

MİMARİ SİSTEMLER KATALOĞU/2023
ARCHITECTURAL SYSTEMS CATALOGUE
DOĞRAMA SERİSİ



MEKA
LINE

www.mekaline.com.tr

Hakkımızda / About us



Firmamız **Mekaline Alüminyum** 1992 yılında alüminyum ekstrüzyon kalıp sektörü ile işe başlayıp her geçen gün gelişerek kalite ve üretimini arttırarak alüminyum profil üretimi ile yoluna devam etmektedir. Yeni ve modern teknoloji ile donatılmış tesisimiz 40.000 m2 üzerine kurulmuş olup, 30.000 m2 kapalı alan içerisinde üretimine devam etmektedir.

Haziran 2011 Tarihinde 1100 tonluk alüminyum pres hattı,2015 yılında ise 1600 tonluk pres hattını devreye alarak Adana Hacı Sabancı Organize Sanayi Bölgesinde faaliyetlerine başlamıştır.

Entegre yönetim sistemi ile uluslararası kalite standartlarında üretim yapmakta, güvenilir satış politikası ile müşteri taleplerine hızlı ve ekonomik çözümler sunmaktadır.

10.000 ton üretim kapasiteli dikey elektrostatik boyama hattı, 600 ton kapasiteli ahşap kaplama hattı, 12.000 ton kapasiteli eloksal yüzey kaplama hattına sahiptir.

Tesisimiz kalıp ihtiyacını kendi bünyesinde karşılamakta olup 12.000 binin üzerinde olan ürün çeşitliliği ile İnşaat, Mobilya ve Reklam, Otomotiv, Enerji, Elektrik-Elektronik, Sektörlerinde faaliyet göstermektedir, ayrıca müşterilerimizin taleplerine yönelik de hizmet vermekte olup, yüksek kalitede hizmetini sürdürmektedir.

Firmamız bu kalite ile yetinmeyip daha yüksek yerler hedefleyerek yılların vermiş olduğu bilgi ve deneyimli kadrosu ile en üst düzeyde teknolojiyi kullanarak en güzel hizmeti verebilmenin gayreti içerisinde.

*Our company, **Mekaline Aluminum**, started to work in the aluminum extrusion mold sector in 1992 and continues its way with aluminum profile production by increasing its quality and production day by day. Our facility, equipped with the new and modern technology, was established on 40.000 sqm and continues its production in a closed area of 30.000 sqm.*

It started its activities in Adana Hacı Sabancı Organize Sanayi Bölgesi by putting into use 1100 tons of aluminum press line in June 2011 and 1600 tons of press line in 2015.

It produces in international quality standards with its integrated management system and it offers fast and economical solutions to customer demands with the reliable sales policy.

It has a vertical electrostatic painting line with a production capacity of 10,000 tons, a wood coating line with a capacity of 600 tons, an anodized surface coating line with a capacity of 12,000 tons.

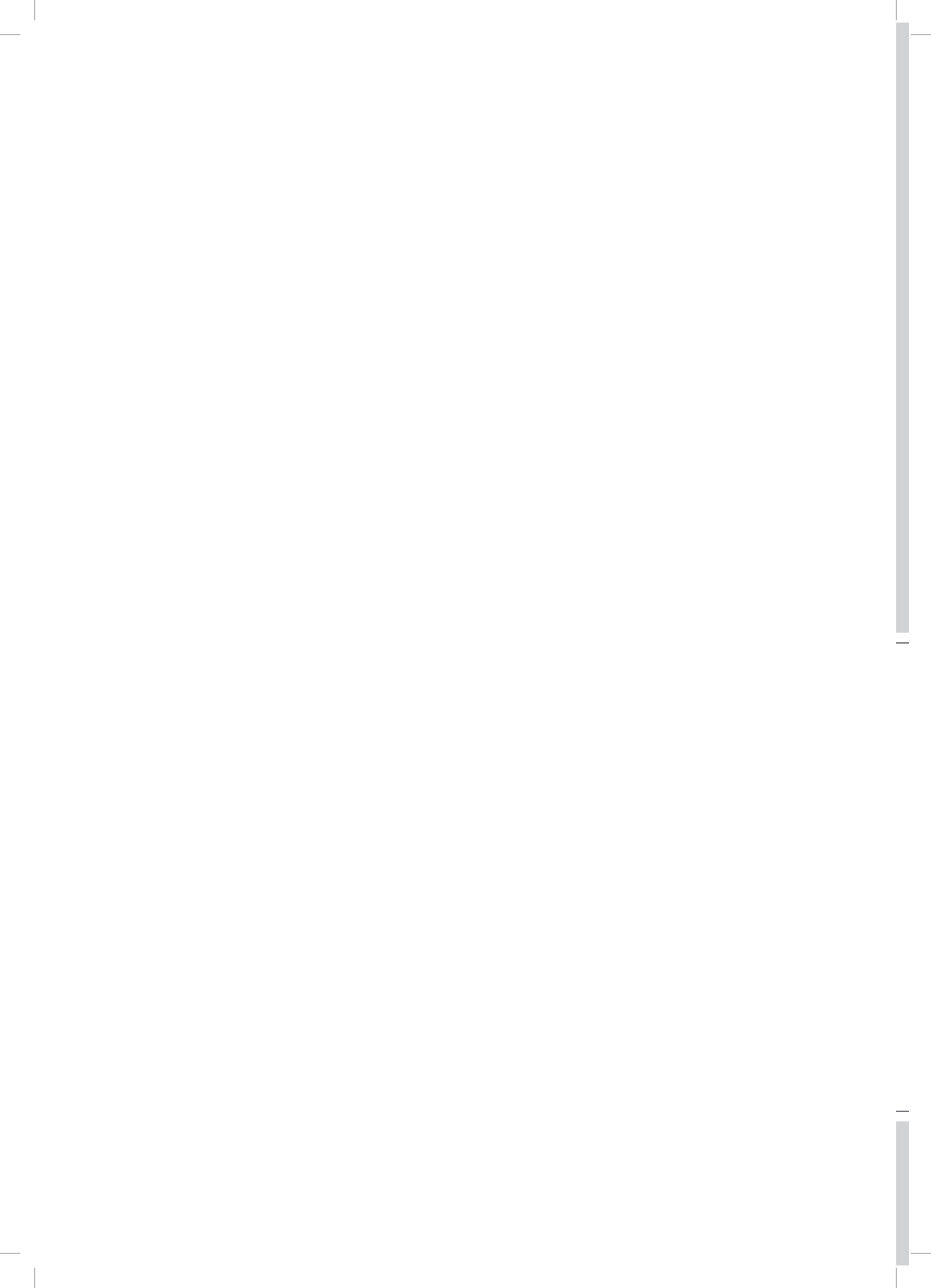
Our facility meets the mold needs within its own structure, and it operates in the Construction, Furniture and Advertising, Automotive, Energy, Electric-Electronics Sectors with its product range of over 12,000 thousand, and also provides services for the demands of our customers and maintains its high quality service.

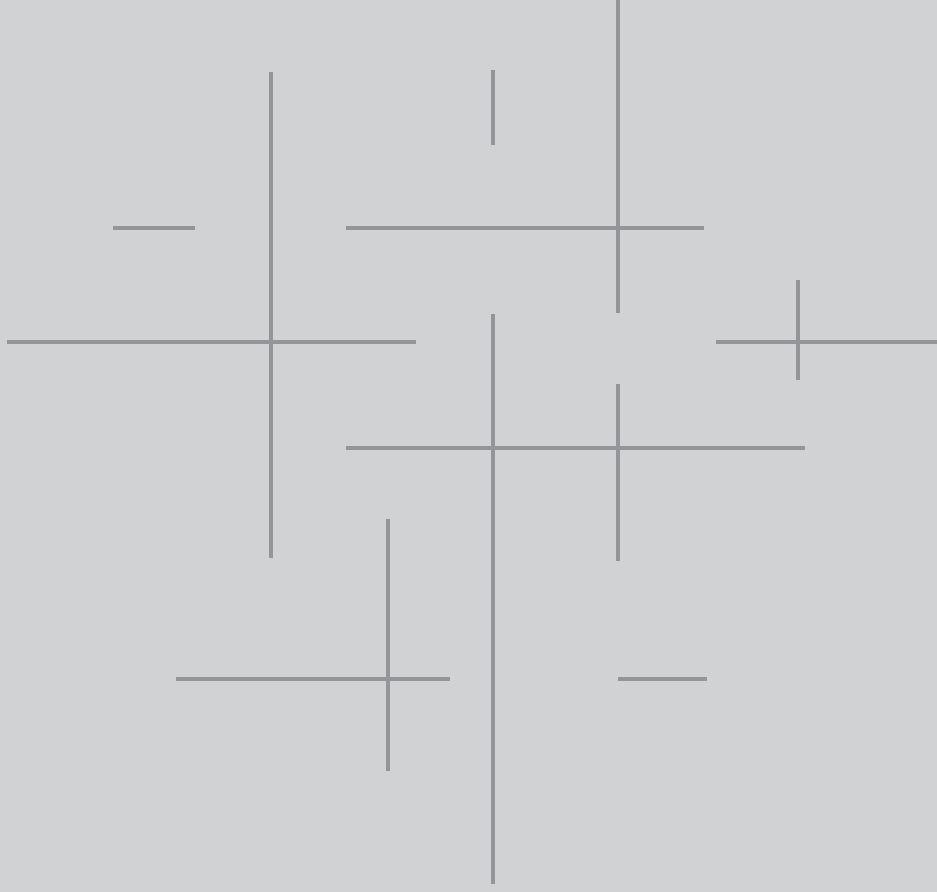
Our company strives to provide the best service by using the highest level of technology with the knowledge and experienced staff of years, by targeting higher places because it is not satisfied with this quality.





| | |
|---|----------------|
| MK 55 YALITIMSIZ SİSTEM / MK 55 NON-THERMAL SYSTEM | 5-28 |
| - PROFİL KESİT DETAYLARI / PROFILE DETAILS DRAWINGS | 29-60 |
| - KESİM ÖLÇÜ FORMÜLLERİ / CUTTING MEASUREMENT FORMULAS | 61-86 |
| - SİSTEM DETAYLARI / SYSTEM DETAILS | 87-90 |
| MK Y 55 YALITIMLI SİSTEM / MK Y 55 THERMAL SYSTEM | 91-114 |
| - PROFİL KESİT DETAYLARI / PROFILE DETAILS DRAWINGS | 115-166 |
| - KESİM ÖLÇÜ FORMÜLLERİ / CUTTING MEASUREMENT FORMULAS | 167-192 |
| - SİSTEM DETAYLARI / SYSTEM DETAILS | 193-196 |
| MK Y 65 YALITIMLI SİSTEM / MK Y 65 THERMAL SYSTEM | 197-214 |
| - PROFİL KESİT DETAYLARI / PROFILE DETAILS DRAWINGS | 215-240 |
| - KESİM ÖLÇÜ FORMÜLLERİ / CUTTING MEASUREMENT FORMULAS | 241-264 |
| - SİSTEM DETAYLARI / SYSTEM DETAILS | 265-268 |
| ÖZEL PENCERE PROFİLLERİ / SPECIAL SERIES WINDOW PROFILES | 269-287 |





MK 55 YALITIMSIZ SİSTEM

MK 55 NON-THERMAL SYSTEM

29-60

PROFİL KESİT DETAYLARI
PROFILE DETAILS DRAWINGS

87-90




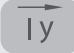

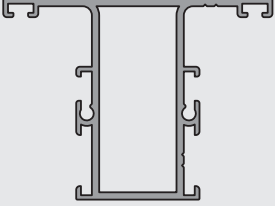
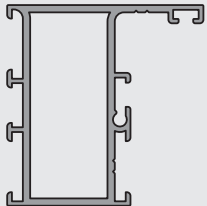
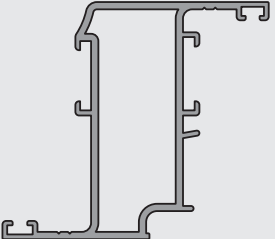
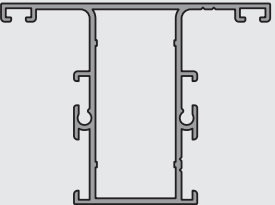
KESİM ÖLÇÜ FORMÜLLERİ
CUTTING MEASUREMENT FORMULAS

61-86

SİSTEM DETAYLARI
SYSTEM DETAILS




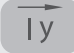

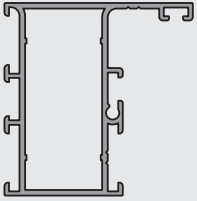
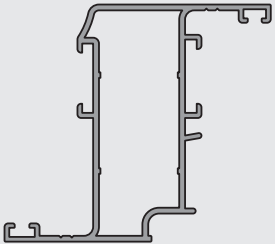
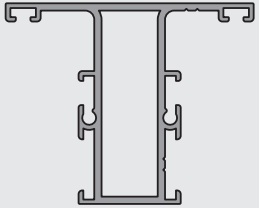
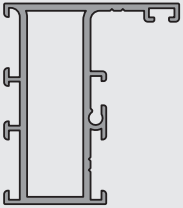
MK 55 YALITIMSIZ SİSTEM

MK 55 NON-THERMAL SYSTEM

| ŞEKİL DRAWING | KOD CODE |  mm |  mm |  cm ⁴ |  cm ⁴ |  kg/m |
|---|---------------|---|--|--|--|---|
|  | 55-650 | 73.80 | 55.00 | 19.09 | 19.09 | 1.290 |
|  | 55-651 | 53.80 | 55.00 | 17.69 | 7.48 | 1.155 |
|  | 55-652 | 53.00 | 65.00 | 32.31 | 8.98 | 1.365 |
|  | 55-653 | 73.80 | 55.00 | 16.45 | 11.44 | 1.105 |




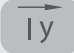

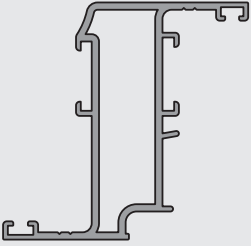
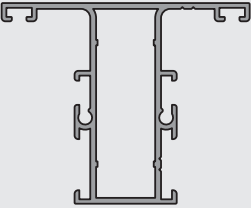
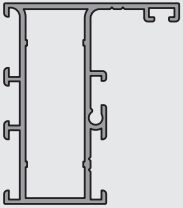
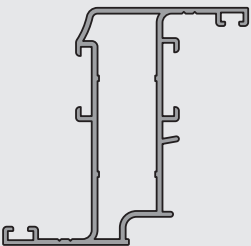
MK 55 YALITIMSIZ SİSTEM

MK 55 NON-THERMAL SYSTEM

| ŞEKİL DRAWING | KOD CODE |  mm |  mm |  cm ⁴ |  cm ⁴ |  kg/m |
|---|---------------|---|--|--|--|---|
|  | 55-654 | 53.80 | 55.00 | 15.33 | 6.73 | 0.990 |
|  | 55-655 | 53.80 | 65.00 | 28.05 | 7.86 | 1.160 |
|  | 55-550 | 68.00 | 55.00 | 17.39 | 8.93 | 1.225 |
|  | 55-551 | 48.00 | 55.00 | 15.80 | 4.97 | 1.095 |




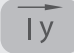

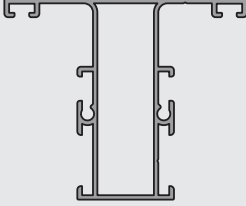
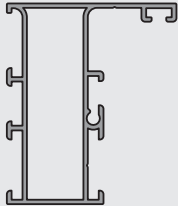
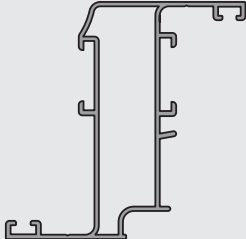
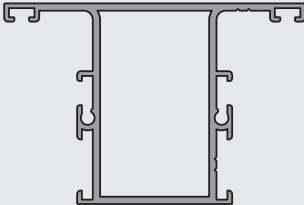
MK 55 YALITIMSIZ SİSTEM

MK 55 NON-THERMAL SYSTEM

| ŞEKİL DRAWING | KOD CODE |  mm |  mm |  cm ⁴ |  cm ⁴ |  kg/m |
|---|---------------|---|--|--|--|---|
|  | 55-552 | 47.20 | 65.00 | 29.22 | 6.18 | 1.305 |
|  | 55-553 | 68.00 | 55.00 | 15.08 | 8.30 | 1.070 |
|  | 55-554 | 48.00 | 55.00 | 13.75 | 4.54 | 0.940 |
|  | 55-555 | 47.40 | 65.00 | 25.40 | 5.48 | 1.120 |




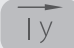

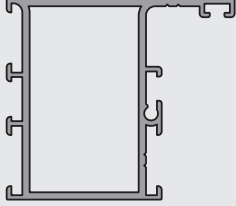
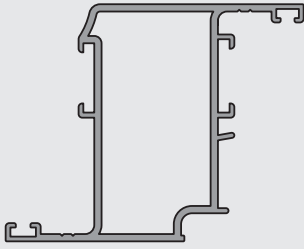
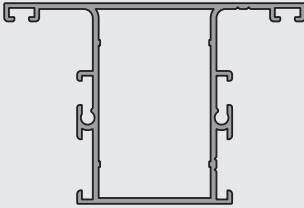
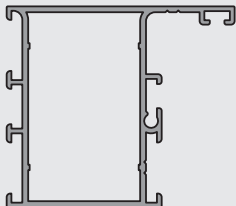
MK 55 YALITIMSIZ SİSTEM

MK 55 NON-THERMAL SYSTEM

| ŞEKİL DRAWING | KOD CODE |  mm |  mm |  cm ⁴ |  cm ⁴ |  kg/m |
|---|---------------|---|--|--|--|---|
|  | 55-556 | 66.50 | 55.00 | 12.25 | 7.01 | 0.860 |
|  | 55-557 | 46.50 | 55.00 | 11.15 | 3.56 | 0.755 |
|  | 55-558 | 45.70 | 65.00 | 20.87 | 4.20 | 0.880 |
|  | 55-450 | 82.50 | 55.00 | 21.62 | 19.27 | 1.400 |




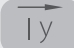

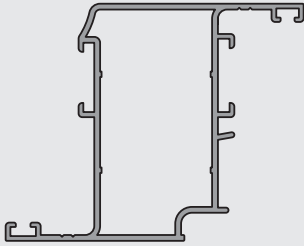
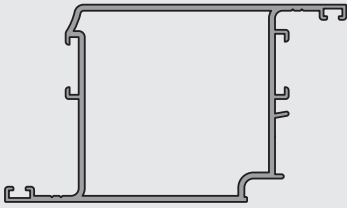
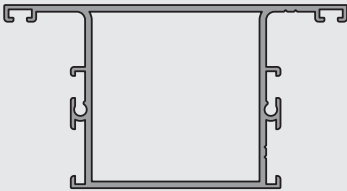

MK 55 YALITIMSIZ SİSTEM

MK 55 NON-THERMAL SYSTEM

| ŞEKİL DRAWING | KOD CODE |  mm |  mm |  cm ⁴ |  cm ⁴ |  kg/m |
|---|---------------|---|--|--|--|---|
|  | 55-451 | 62.50 | 55.00 | 20.85 | 12.25 | 1.255 |
|  | 55-452 | 61.70 | 65.00 | 37.49 | 14.26 | 1.475 |
|  | 55-453 | 82.50 | 55.00 | 18.52 | 17.47 | 1.195 |
|  | 55-454 | 62.50 | 55.00 | 18.05 | 10.81 | 1.065 |




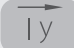




MK 55 YALITIMSIZ SİSTEM

MK 55 NON-THERMAL SYSTEM

| ŞEKİL DRAWING | KOD CODE |  mm |  mm |  cm ⁴ |  cm ⁴ |  kg/m |
|---|---------------|---|--|--|--|---|
|  | 55-455 | 61.70 | 65.00 | 32.54 | 12.27 | 1.245 |
|  | 55-750 | 92.50 | 65.00 | 69.83 | 36.22 | 1.805 |
|  | 55-751 | 103.00 | 55.00 | 43.18 | 27.53 | 1.605 |
|  | 55-752 | 113.00 | 55.00 | 59.26 | 30.40 | 1.715 |




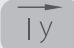

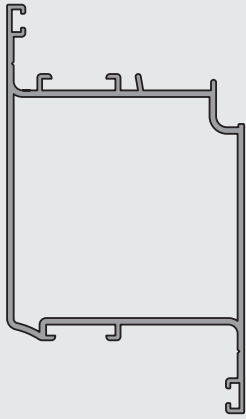
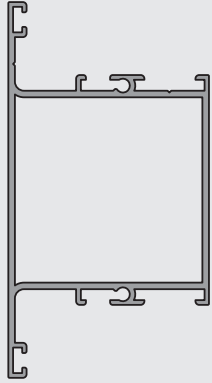
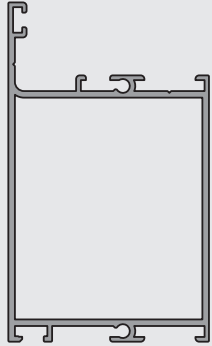
MK 55 YALITIMSIZ SİSTEM

MK 55 NON-THERMAL SYSTEM

| ŞEKİL DRAWING | KOD CODE |  mm |  mm |  cm ⁴ |  cm ⁴ |  kg/m |
|---|---------------|---|--|--|--|---|
|  | 55-753 | 55.00 | 135.00 | 106.08 | 36.70 | 1.960 |
|  | 55-754 | 55.00 | 113.00 | 68.17 | 32.97 | 1.805 |
|  | 55-755 | 55.00 | 135.00 | 118.49 | 39.54 | 2.045 |




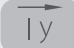




MK 55 YALITIMSIZ SİSTEM

MK 55 NON-THERMAL SYSTEM

| ŞEKİL DRAWING | KOD CODE |  mm |  mm |  cm ⁴ |  cm ⁴ |  kg/m |
|---|---------------|---|--|--|--|---|
|  | 55-757 | 92.00 | 65.00 | 64.98 | 32.80 | 1.650 |
|  | 55-758 | 103.00 | 55.00 | 40.74 | 25.44 | 1.500 |
|  | 55-765 | 93.00 | 55.00 | 47.10 | 25.05 | 1.475 |




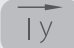



MK 55 YALITIMSIZ SİSTEM

MK 55 NON-THERMAL SYSTEM

| ŞEKİL DRAWING | KOD CODE |  mm |  mm |  cm ⁴ |  cm ⁴ |  kg/m |
|---|---------------|---|--|--|--|---|
|  | 55-759 | 113.00 | 55.00 | 55.77 | 28.04 | 1.595 |
|  | 55-760 | 55.00 | 135.00 | 99.29 | 33.75 | 1.810 |
|  | 55-761 | 55.00 | 113.00 | 63.53 | 30.26 | 1.650 |




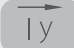


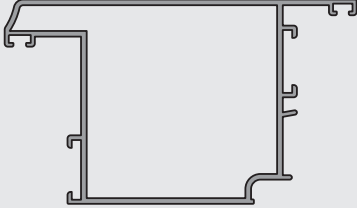
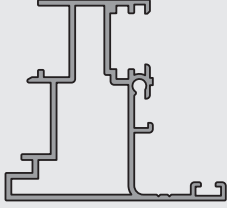
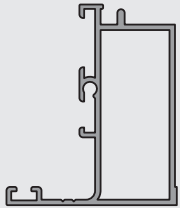
MK 55 YALITIMSIZ SİSTEM

MK 55 NON-THERMAL SYSTEM

| ŞEKİL DRAWING | KOD CODE |  mm |  mm |  cm ⁴ |  cm ⁴ |  kg/m |
|---|---------------|---|--|--|--|---|
|  | 55-762 | 113.00 | 55.00 | 55.77 | 28.04 | 1.595 |
|  | 55-770 | 55.00 | 175.00 | 240.00 | 46.70 | 2.260 |




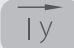

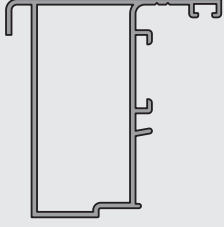
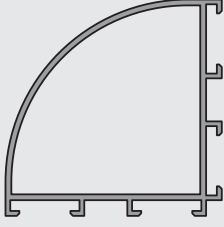
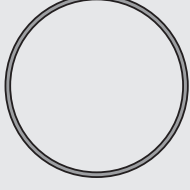

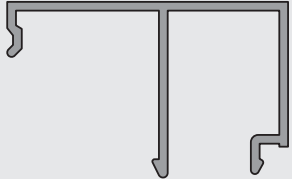
MK 55 YALITIMSIZ SİSTEM

MK 55 NON-THERMAL SYSTEM

| ŞEKİL DRAWING | KOD CODE |  mm |  mm |  cm ⁴ |  cm ⁴ |  kg/m |
|---|---------------|---|--|--|--|---|
|  | 55-763 | 55.00 | 150.00 | 151.21 | 40.17 | 2.020 |
|  | 55-756 | 112.00 | 65.00 | 66.30 | 39.89 | 1.745 |
|  | 55-456 | 60.40 | 55.00 | 15.79 | 8.05 | 1.125 |
|  | 55-458 | 47.70 | 55.00 | 11.26 | 4.24 | .0835 |




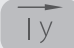

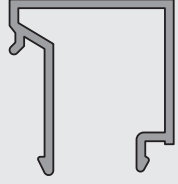
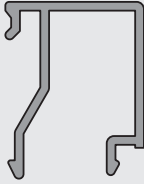
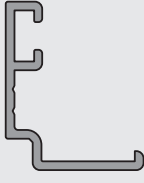


MK 55 YALITIMSIZ SİSTEM

MK 55 NON-THERMAL SYSTEM

| ŞEKİL DRAWING | KOD CODE |  mm |  mm |  cm ⁴ |  cm ⁴ |  kg/m |
|---|---------------|---|--|--|--|---|
|  | 55-457 | 59.00 | 59.80 | 16.65 | 7.86 | 0.955 |
|  | 55-465 | 59.30 | 59.30 | 19.82 | 12.13 | 1.020 |
|  | 1501 | 50.00 | 50.00 | | | 0.550 |
|  | 55-466 | 16.95 | 18.60 | | | 1.155 |
|  | 55-407 | 38.50 | 19.85 | | | 0.320 |




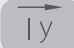

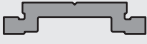
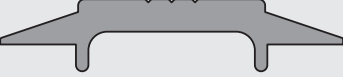
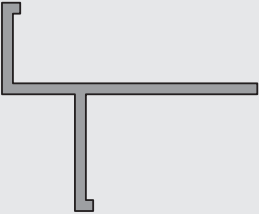
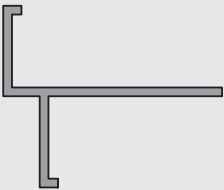
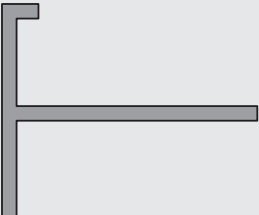
MK 55 YALITIMSIZ SİSTEM

MK 55 NON-THERMAL SYSTEM

| ŞEKİL DRAWING | KOD CODE |  mm |  mm |  cm ⁴ |  cm ⁴ |  kg/m |
|---|---------------|---|--|--|--|---|
|  | 55-411 | 22.50 | 19.85 | | | 0.260 |
|  | 55-412 | 19.00 | 20.00 | | | 0.250 |
|  | 55.419 | 18.90 | 18.80 | | | 0.170 |
|  | 55-420 | 10.10 | 18.80 | | | 0.140 |
|  | 55-421 | 19.70 | 21.45 | | | 0.170 |

MK 55 YALITIMSIZ SİSTEM

MK 55 NON-THERMAL SYSTEM

| ŞEKİL DRAWING | KOD CODE |  mm |  mm |  cm ⁴ |  cm ⁴ |  kg/m |
|---|---------------|---|--|--|--|---|
|  | 1042 | 19.40 | 4.30 | | | 0.135 |
|  | 55-772 | 55.00 | 11.60 | | | 0.710 |
|  | 55.425 | 35.00 | 28.60 | | | 0.265 |
|  | 55-422 | 30.00 | 24.90 | | | 0.190 |
|  | 55-768 | 35.00 | 30.00 | | | 0.365 |




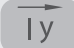

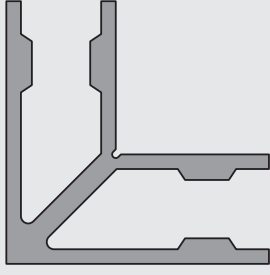
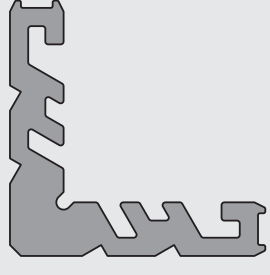
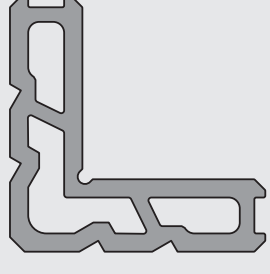
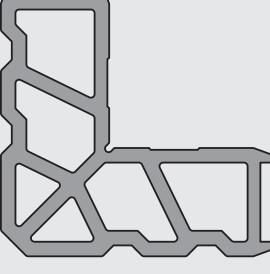
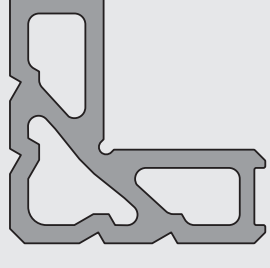
MK 55 YALITIMSIZ SİSTEM

MK 55 NON-THERMAL SYSTEM

| ŞEKİL DRAWING | KOD CODE |  mm |  mm |  cm ⁴ |  cm ⁴ |  kg/m |
|---|---------------|---|--|--|--|---|
|  | 55-769 | 35.00 | 24.90 | | | 0.250 |
|  | 55-460 | 55.00 | 22.34 | | | 0.605 |
|  | 55.461 | 55.00 | 14.30 | | | 0.495 |
|  | 55-766 | 35.35 | 27.80 | | | 0.740 |
|  | 55-767 | 34.85 | 38.40 | | | 0.720 |




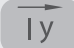

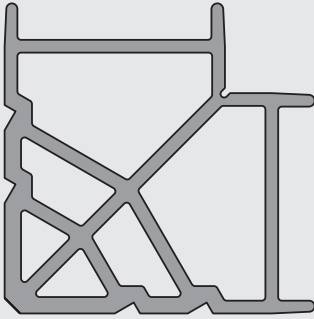
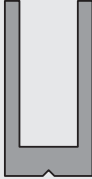

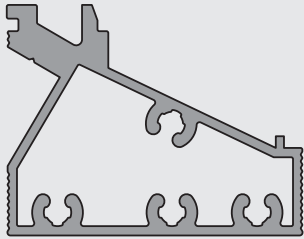
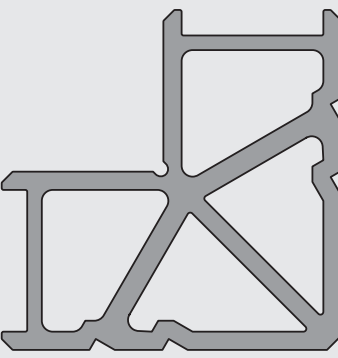
MK 55 YALITIMSIZ SİSTEM

MK 55 NON-THERMAL SYSTEM

| ŞEKİL DRAWING | KOD CODE |  mm |  mm |  cm ⁴ |  cm ⁴ |  kg/m |
|---|---------------|---|--|--|--|---|
|  | 513 | 36.00 | 36.00 | | | 0.870 |
|  | 55-413 | 70.00 | 70.00 | | | 3.720 |
|  | 55.414 | 70.00 | 70.00 | | | 3.760 |
|  | 55-415 | 75.00 | 75.00 | | | 4.125 |
|  | 55-427 | 70.00 | 70.00 | | | 5.555 |


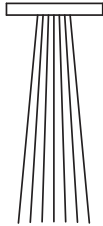


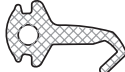



MK 55 YALITIMSIZ SİSTEM

MK 55 NON-THERMAL SYSTEM

| ŞEKİL DRAWING | KOD CODE |  mm |  mm |  cm ⁴ |  cm ⁴ |  kg/m |
|---|---------------|---|--|--|--|---|
|  | 55-416 | 85.00 | 85.00 | | | 5.260 |
|  | 515 | 15.00 | 30.00 | | | 0.545 |
|  | 55.426 | 29.30 | 30.00 | | | 0.600 |
|  | 55-459 | 50.60 | 39.50 | | | 1.190 |
|  | 830 | 93.20 | 93.20 | | | 6.750 |



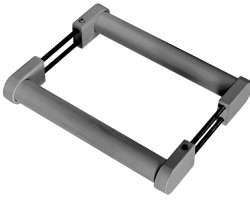


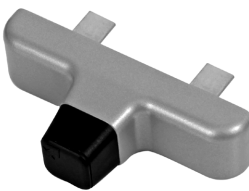
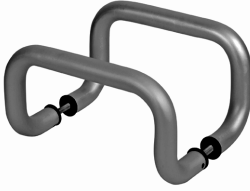


MK 55 YALITIMSIZ SİSTEM

MK 55 NON-THERMAL SYSTEM

| AKSESUAR ACCESSORY | SİPARİŞ KODU ORDER CODE | PAKET ADET UNITS | AKSESUAR ACCESSORY | SİPARİŞ KODU ORDER CODE | PAKET ADET UNITS |
|--|-------------------------------|---------------------|--|-------------------------------|---------------------|
|  DIŞ CAM FİTİLİ | 75-016 | 200 m 60 gr/m |  KAPI ALTI FIRÇA | | |
|  İÇ CAM FİTİLİ | 75-.017 | 250 m 48 gr/m |  İÇ CAM FİTİLİ KALIN | MK-04 | 190 m 65 gr/m |
|  KASA ORTA FİTİLİ | MK-15 | 150 m 85 gr/m |  KAPI ALTI FIRÇA | 75-450 | 500 m |
|  KANAT BİNİ FİTİLİ | MK-13 | 200 m 45 gr/m | | | |
|  KASA BİNİ FİTİLİ | MK-63 | 200 m 40 gr/m | | | |




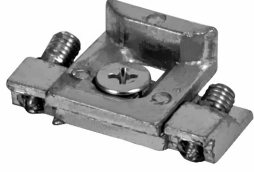





MK 55 YALITIMSIZ SİSTEM

MK 55 NON-THERMAL SYSTEM

| AKSESUAR ACCESSORY | SİPARİŞ KODU ORDER CODE | PAKET ADET UNITS | AKSESUAR ACCESSORY | SİPARİŞ KODU ORDER CODE | PAKET ADET UNITS |
|---|-------------------------------|---------------------|---|-------------------------------|---------------------|
|  EKSENEL KOL | MK AKS-350 | 1 Adet |  KAPI KOL (SOSİS) | MK AKS-550 | 1 Adet |
|  KAPI KOL (2.30 CM) | MK AKS-480 | 1 Adet |  KAPI KOL (50 cm yay) | MK AKS-430 | 1 Adet |
|  KAPI KOL | MK AKS-100 | 1 Adet |  EURO SÖKÜLEBİLİR EKSENEL KOL | MK 1001372 (NATUREL) | 1 Adet |
| | | | | MK 1001410 (BEYAZ) | |
| | | | | MK 1001500 (SİYAH) | |
|  KAPI KOL | MK AKS-110 | 1 Adet |  PRIMA ANAHTARLI EKSENEL KOL | MK 1012372 (SILVER) | 1 Adet |
| | | | | MK 1012410 (BEYAZ) | |
| | | | | MK 1012500 (SİYAH) | |
| | | |  EURO 900 EKSENEL KOL TEK MAÇA | MK 1109372 (NATUREL) | 1 Adet |
| | | | | MK 1109410 (BEYAZ) | |
| | | | | MK 1109500 (SİYAH) | |

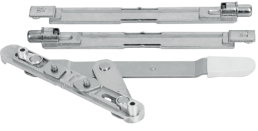



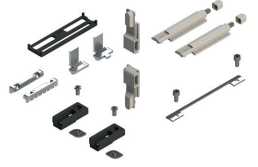




MK 55 YALITIMSIZ SİSTEM

MK 55 NON-THERMAL SYSTEM

| AKSESUAR ACCESSORY | SİPARİŞ KODU ORDER CODE | PAKET ADET UNITS | AKSESUAR ACCESSORY | SİPARİŞ KODU ORDER CODE | PAKET ADET UNITS |
|--|-------------------------------|---------------------|--|--------------------------------------|---------------------|
|  <p>EURO EKSENEL KOL ÇİFT MAÇA</p> | MK 01000372U (NATUREL) | 1 Adet |  <p>KİLİT KARŞILIĞI</p> | MK SİSTEM ISI-00 | 1 Adet |
| | MK 01000500U (SİYAH) | | | | |
| | MK 01000410U (BEYAZ) | | | | |
|  <p>PRIMA EKSENEL KOL (HIZLI MONTAJ)</p> | MK 01058372R | 1 Adet |  <p>PENCERE KARŞILIĞI</p> | MK AKS-GN 003 | 1 Adet |
| | | | | | |
|  <p>KAPI KOLU</p> | MK 07050372 | 1 Adet |  <p>KİLİT</p> | MK AKS-KT 018 | 1 Takım |
| | | | | | |
|  <p>EURO SÖKÜLEBİLİR KOL SAPI</p> | MK 1130010 | 1 Adet |  <p>MENTEŞE</p> | MK AKS-210 | 1 Adet |
| | | | | | |
| | | |  <p>ÇİFT AÇILIM</p> | MK 04201000 (MAKAS) | 1 Takım |
| | | | | MK 04711500 (MENTEŞE APARATI) | |
| | | | | MK 4704000 (KİLİTLEME APARATI) | |
| | | | | MK 01090540K (KOL) | |







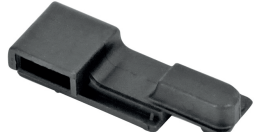

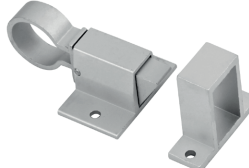
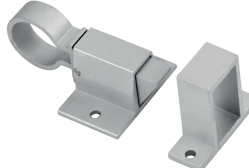
MK 55 YALITIMSIZ SİSTEM

MK 55 NON-THERMAL SYSTEM

| AKSESUAR ACCESSORY | SİPARİŞ KODU ORDER CODE | PAKET ADET UNITS | AKSESUAR ACCESSORY | SİPARİŞ KODU ORDER CODE | PAKET ADET UNITS |
|---|--|---------------------|---|-------------------------------|---------------------|
|  GİZLİ SÜRGÜ KOL | MK 02191K | |  BABA MENTEŞE | MK ABM-04 | 1 Adet |
|  MANUEL SÜRGÜ | MK 02168K | 1 Adet |  BABA MENTEŞE | MK ABM-07 | 1 Adet |
|  ÇİFT KOL KİLİT TAKIMI ÇİFT MAÇA | MK 04070 | 1 Takım |  BABA MENTEŞE | MK ABM-08 | 1 Adet |
|  BASE MENTEŞE | MK 00120020U (NATUREL) MK 00120410U (BEYAZ) MK 00120500U (SİYAH) | 1 Adet |  VASİSTAS MAKASI | MK AKS-780 | 1 Adet |
| | | |  VASİSTAS MAKASI | MK 02040000 | 1 Adet |



MK 55 YALITIMSIZ SİSTEM

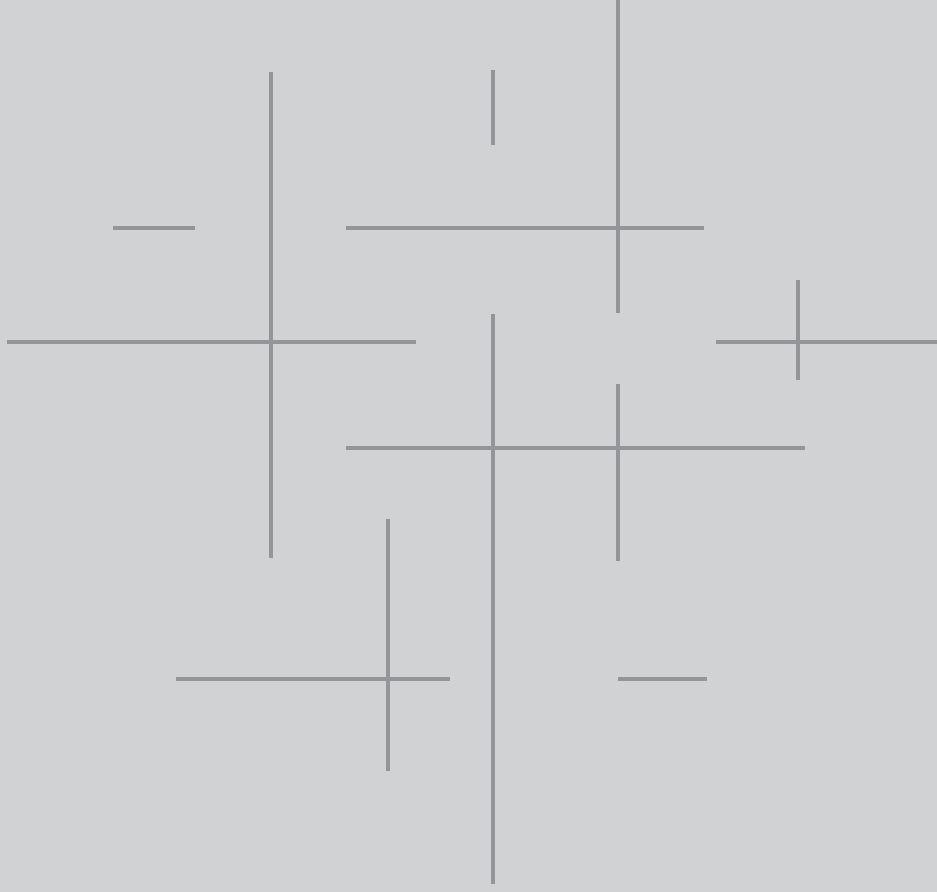
MK 55 NON-THERMAL SYSTEM

| AKSESUAR ACCESSORY | SİPARİŞ KODU ORDER CODE | PAKET ADET UNITS | AKSESUAR ACCESSORY | SİPARİŞ KODU ORDER CODE | PAKET ADET UNITS |
|--|----------------------------------|---------------------|--|-------------------------------|---------------------|
|  | MK 01954000 | 1 Adet |  | MK 3524590 | 1 Adet |
| VASİSTAS MAKASI KADEMELİ | | | POLYAMİD TİJ | | |
|  | MK 1721020 (SILVER) | 1 Adet |  | MK AKS-820 | 1 Adet |
| | MK 1721410 (BEYAZ) | | | | |
| | MK 1721500 (SİYAH) | | | | |
| VASİSTAS MANDAL | | | | | |
|  | MK 3521000 | 1 Adet |  | MK AKS-GN005 | 1 Adet |
| TEK MAÇA POLYAMİD TİJ ADAPTÖR | | | İSPANYOLET PİM TK | | |
|  | MK 0-2387 | 1 Adet |  | MK 020300000 | 1 Adet |
| ÇİFT MAÇA POLYAMİD TİJ ADAPTÖR | | | LİMITLEME MAKAS | | |
|  | MK AKS-760 | 1 Adet |  | MK AKS-760 | 1 Adet |
| | | | ÇARPMA ÇİT ÇİT | | |

MK 55 YALITIMSIZ SİSTEM

MK 55 NON-THERMAL SYSTEM

| AKSESUAR ACCESSORY | SİPARİŞ KODU ORDER CODE | PAKET ADET UNITS | AKSESUAR ACCESSORY | SİPARİŞ KODU ORDER CODE | PAKET ADET UNITS |
|--|-------------------------------|---------------------|-----------------------|-------------------------------|---------------------|
|  ZAMAK SÜRGÜ | MK AKS-740 | 1 Adet | | | |
|  SU TAHLİYE KAPAĞI | 75-124 | 1 Adet | | | |
| | | | | | |
| | | | | | |
| | | | | | |



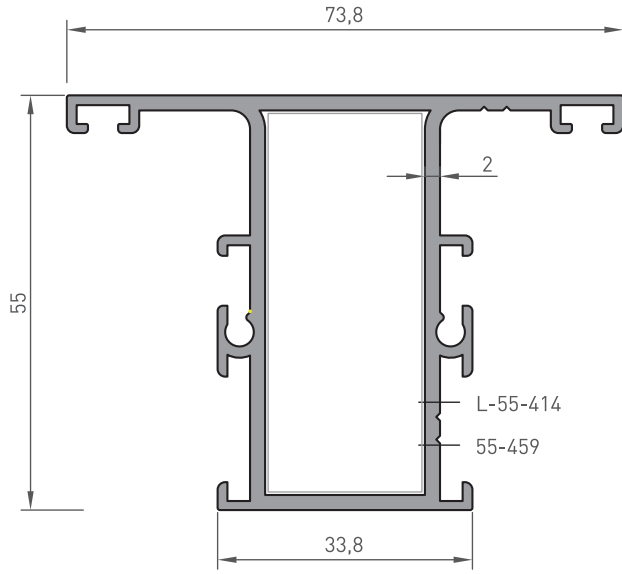
MK 55 YALITIMSIZ SİSTEM

MK 55 NON-THERMAL SYSTEM

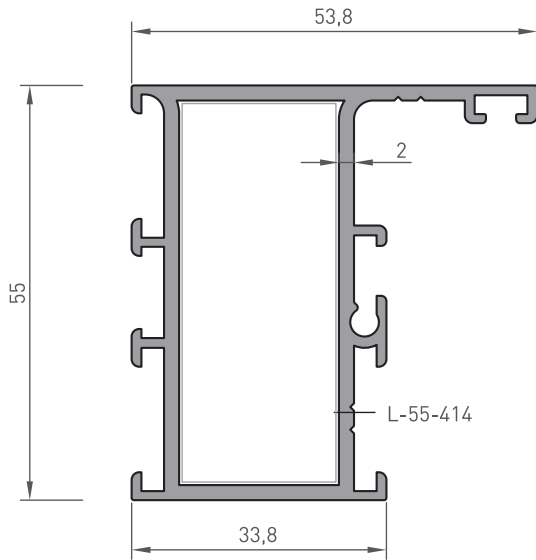
29-60
PROFİL KESİT DETAYLARI
PROFILE DETAILS DRAWINGS

MK 55 YALITIMSIZ SİSTEM

MK 55 NON-THERMAL SYSTEM



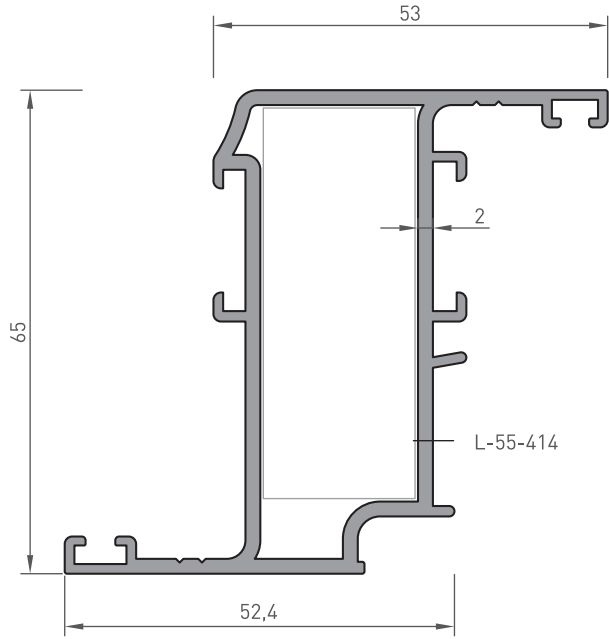
| PROFİL KODU | 55-650 | |
|-----------------|-----------------------|-------------------------|
| Tanım: | Orta Seri Orta | |
| Ağırlık: | 1.290 kg/m | |
| Jy: | 19.09 cm ⁴ | |
| Jx: | 19.09 cm ⁴ | |
| Köşe Takozu: | 55-414 | Kesim Ölçüsü 50.5 mm |
| Kayıt Bağlantı: | 55-459 | Kesim Ölçüsü 20.7 mm |




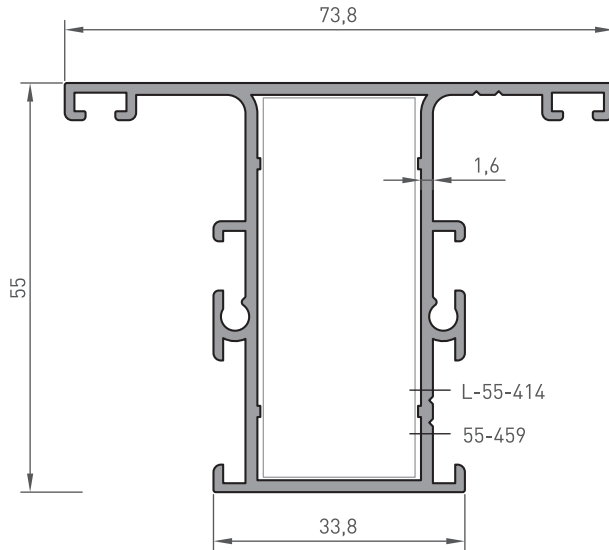
| PROFİL KODU | 55-651 | |
|--------------|-----------------------|-------------------------|
| Tanım: | Orta Seri Kasa | |
| Ağırlık: | 1.155 kg/m | |
| Jy: | 17.69 cm ⁴ | |
| Jx: | 7.48 cm ⁴ | |
| Köşe Takozu: | 55-414 | Kesim Ölçüsü 50.5 mm |



MK 55 YALITIMSIZ SİSTEM

MK 55 NON-THERMAL SYSTEM



| PROFİL KODU | 55-652 |
|--------------|---|
| Tanım: | Orta Seri Kanat |
| Ağırlık: | 1.365 kg/m |
| Jy: | 32.31 cm ⁴ |
| Jx: | 8.98 cm ⁴ |
| Köşe Takozu: |  55-414 Kesim Ölçüsü 52.8 mm |

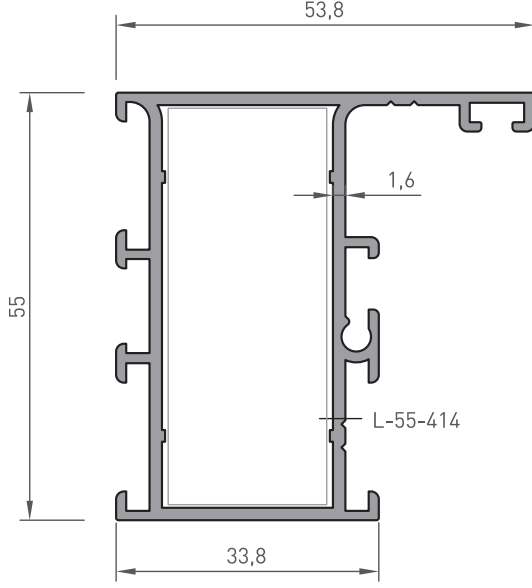



| PROFİL KODU | 55-653 |
|-----------------|--|
| Tanım: | Orta Seri Orta |
| Ağırlık: | 1.105 kg/m |
| Jy: | 16.45 cm ⁴ |
| Jx: | 11.44 cm ⁴ |
| Köşe Takozu: |  55-414 Kesim Ölçüsü 51.3 mm |
| Kayıt Bağlantı: |  55-459 Kesim Ölçüsü 20.7 mm |

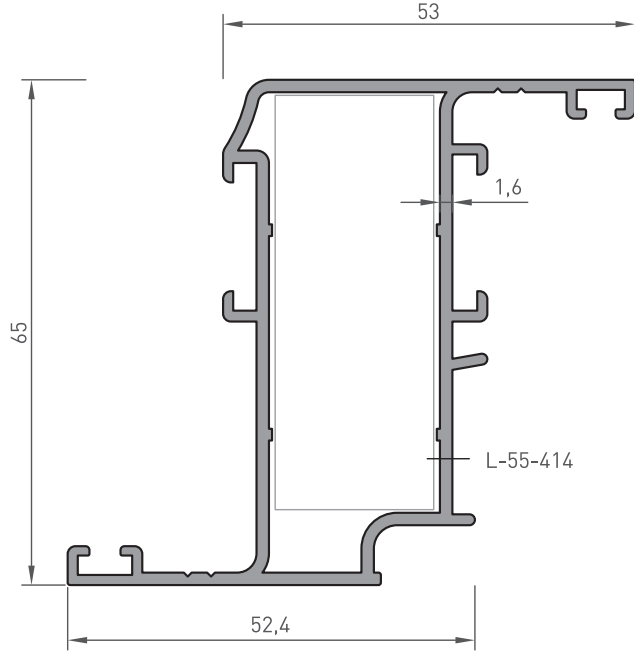
*BELİRTİLEN AĞIRLIKLAR, TEORİK PRES ÇIKIŞ AĞIRLIKLARIDIR.
*BOYALI PROFİLLERDE AĞIRLIĞA %5 İLAVE EDİLMESİ GEREKLİDİR.


MK 55 YALITIMSIZ SİSTEM

MK 55 NON-THERMAL SYSTEM



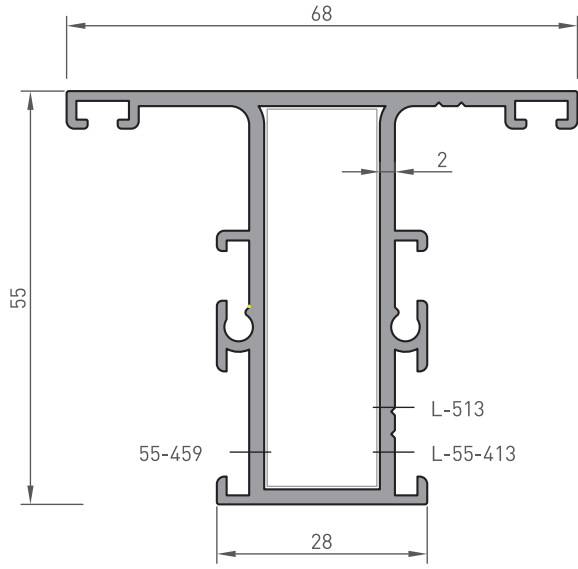
| | | |
|--------------|---|--------------------------------|
| PROFİL KODU | 55-654 | |
| Tanım: | Orta Seri Kasa | |
| Ağırlık: | 0.990 kg/m | |
| Jy: | 15.33 cm ⁴ | |
| Jx: | 6.73 cm ⁴ | |
| Köşe Takozu: |  | 55-414 Kesim Ölçüsü 51.3 mm |



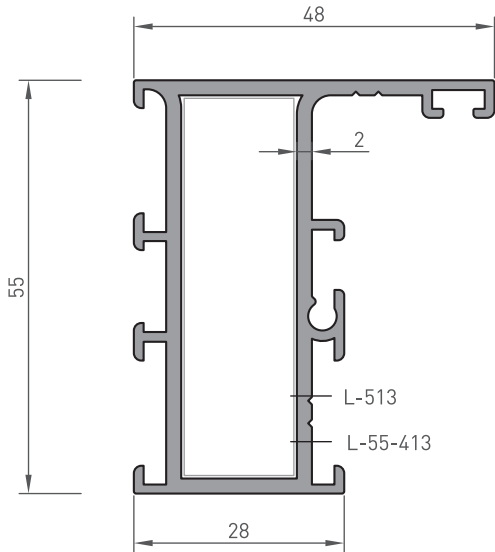
| | | |
|--------------|---|--------------------------------|
| PROFİL KODU | 55-655 | |
| Tanım: | Orta Seri Kasa | |
| Ağırlık: | 1.160 kg/m | |
| Jy: | 28.05 cm ⁴ | |
| Jx: | 7.86 cm ⁴ | |
| Köşe Takozu: |  | 55-414 Kesim Ölçüsü 53.6 mm |

MK 55 YALITIMSIZ SİSTEM

MK 55 NON-THERMAL SYSTEM



| PROFİL KODU | 55-550 | |
|-----------------|-----------------------|-------------------------|
| Tanım: | Dar Orta Kayıt | |
| Ağırlık: | 1.225 kg/m | |
| Jy: | 17.39 cm ⁴ | |
| Jx: | 8.39 cm ⁴ | |
| Köşe Takozu: | 55-413 | Kesim Ölçüsü 50.5 mm |
| Dar Çavuş Köşe: | 513 | |
| Kayıt Bağlantı: | 55-459 | Kesim Ölçüsü 14.9 mm |

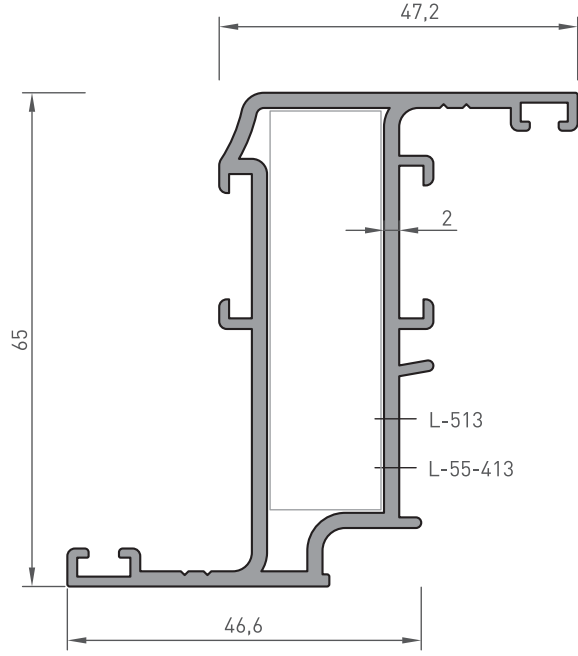


| PROFİL KODU | 55-551 | |
|-----------------|-----------------------|-------------------------|
| Tanım: | Dar Kasa | |
| Ağırlık: | 1.095 kg/m | |
| Jy: | 15.80 cm ⁴ | |
| Jx: | 4.97 cm ⁴ | |
| Köşe Takozu: | 55-413 | Kesim Ölçüsü 50.5 mm |
| Dar Çavuş Köşe: | 513 | |

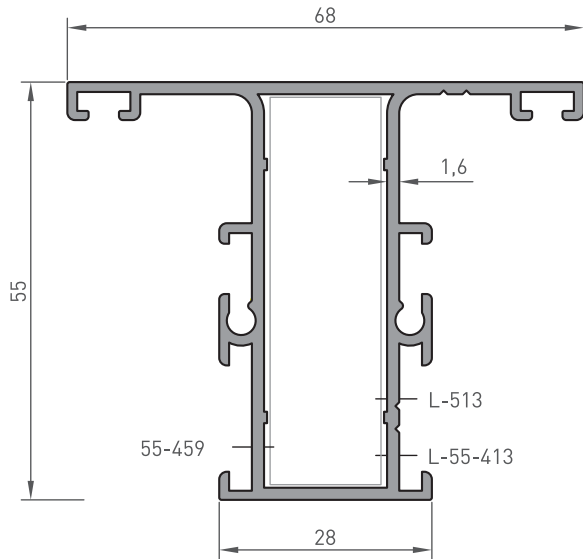
*BELİRTİLEN AĞIRLIKLAR, TEORİK PRES ÇIKIŞ AĞIRLIKLARIDIR.
*BOYALI PROFİLLERDE AĞIRLIĞA %5 İLAVE EDİLMESİ GEREKLİDİR.

MK 55 YALITIMSIZ SİSTEM

MK 55 NON-THERMAL SYSTEM



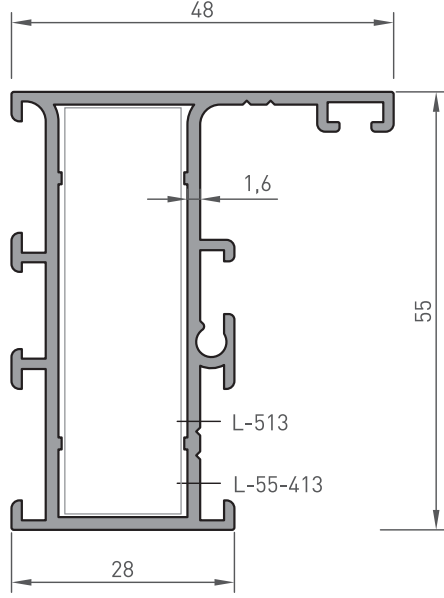
| | | |
|-----------------|-----------------------|-------------------------|
| PROFİL KODU | 55-552 | |
| Tanım: | Dar Kanat | |
| Ağırlık: | 1.305 kg/m | |
| Jy: | 29.22 cm ⁴ | |
| Jx: | 6.18 cm ⁴ | |
| Köşe Takozu: | 55-413 | Kesim Ölçüsü 52.8 mm |
| Dar Çavuş Köşe: | 513 | |



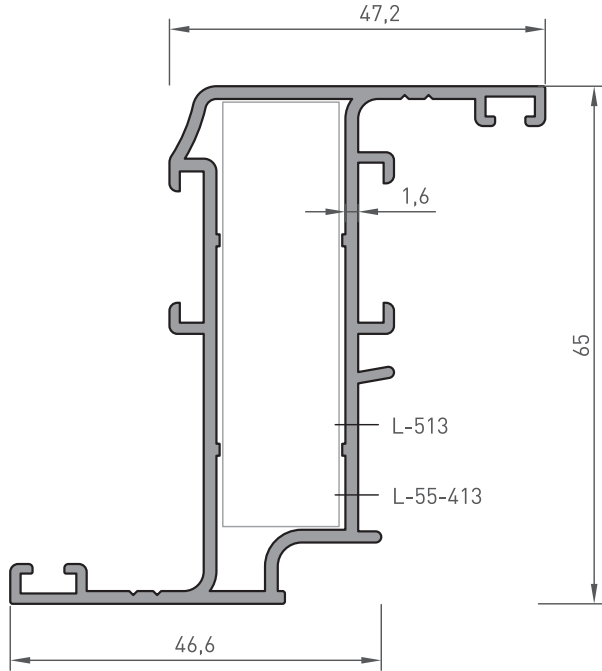
| | | |
|-----------------|-----------------------|-------------------------|
| PROFİL KODU | 55-553 | |
| Tanım: | Dar Orta Kayıt | |
| Ağırlık: | 1.070 kg/m | |
| Jy: | 15.08 cm ⁴ | |
| Jx: | 8.30 cm ⁴ | |
| Köşe Takozu: | 55-413 | Kesim Ölçüsü 51.3 mm |
| Dar Çavuş Köşe: | 513 | |
| Kayıt Bağlantı: | 55-459 | Kesim Ölçüsü 14.9 mm |

MK 55 YALITIMSIZ SİSTEM

MK 55 NON-THERMAL SYSTEM



| | | |
|-----------------|-----------------------|-------------------------|
| PROFİL KODU | 55-554 | |
| Tanım: | Dar Kasa | |
| Ağırlık: | 0.940 kg/m | |
| Jy: | 13.75 cm ⁴ | |
| Jx: | 4.54 cm ⁴ | |
| Köşe Takozu: | 55-413 | Kesim Ölçüsü 51.3 mm |
| Dar Çavuş Köşe: | 513 | |

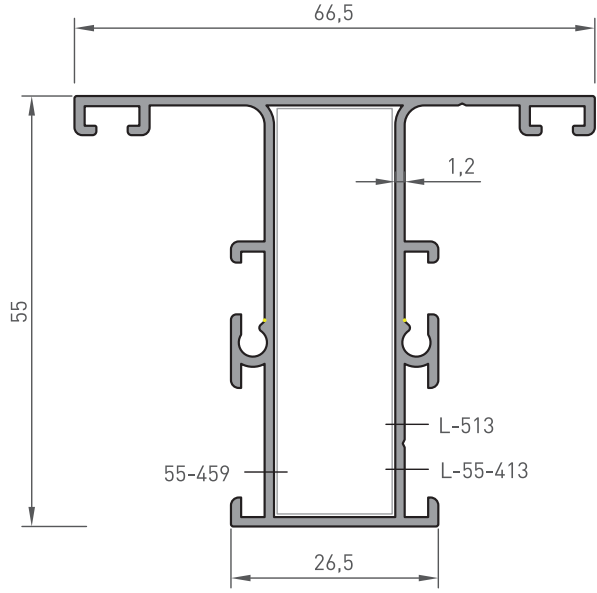


| | | |
|-----------------|-----------------------|-------------------------|
| PROFİL KODU | 55-555 | |
| Tanım: | Dar Kanat | |
| Ağırlık: | 1.120 kg/m | |
| Jy: | 25.40 cm ⁴ | |
| Jx: | 5.48 cm ⁴ | |
| Köşe Takozu: | 55-413 | Kesim Ölçüsü 53.6 mm |
| Dar Çavuş Köşe: | 513 | |

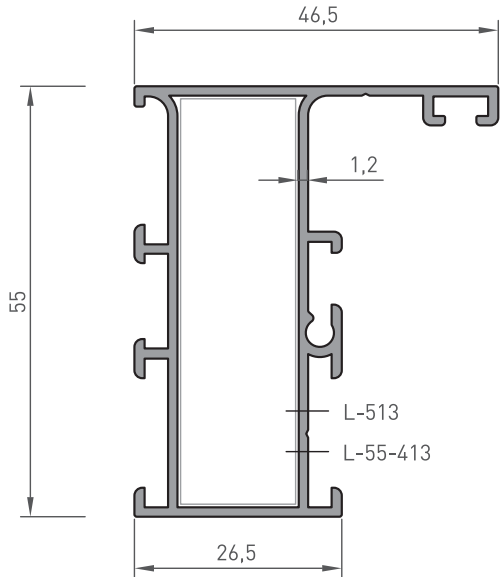
*BELİRTİLEN AĞIRLIKLAR, TEORİK PRES ÇIKIŞ AĞIRLIKLARIDIR.
*BOYALI PROFİLLERDE AĞIRLIĞA %5 İLAVE EDİLMESİ GEREKLİDİR.

MK 55 YALITIMSIZ SİSTEM

MK 55 NON-THERMAL SYSTEM



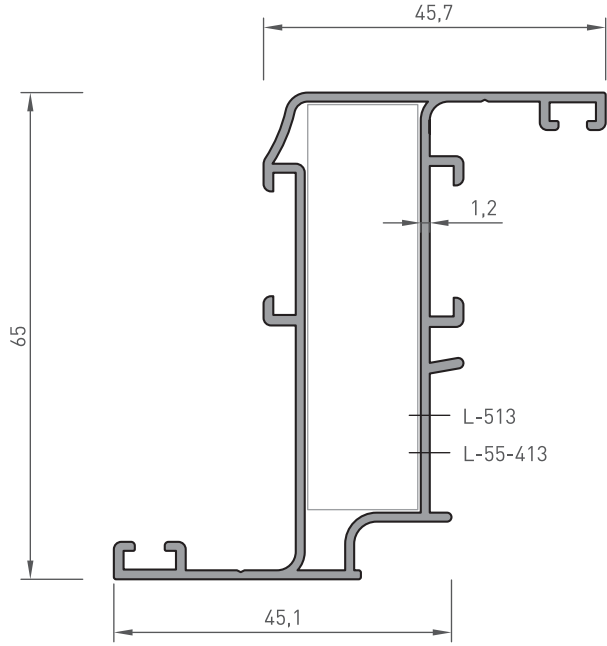
| PROFİL KODU | 55-556 | |
|-----------------|-----------------------|-------------------------|
| Tanım: | Dar Orta Kayıt | |
| Ağırlık: | 0.860 kg/m | |
| Jy: | 12.25 cm ⁴ | |
| Jx: | 7.01 cm ⁴ | |
| Köşe Takozu: | 55-413 | Kesim Ölçüsü 52.1 mm |
| Dar Çavuş Köşe: | 513 | |
| Kayıt Bağlantı: | 55-459 | Kesim Ölçüsü 15.0 mm |



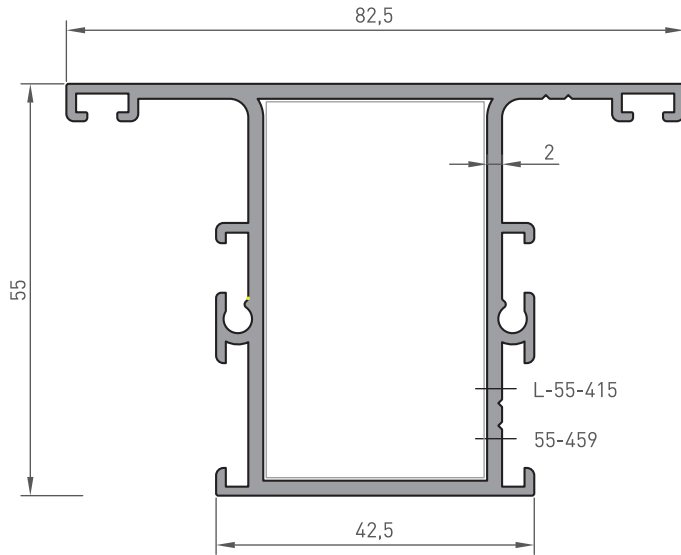
| PROFİL KODU | 55-557 | |
|-----------------|-----------------------|-------------------------|
| Tanım: | Dar Kasa | |
| Ağırlık: | 0.755 kg/m | |
| Jy: | 11.15 cm ⁴ | |
| Jx: | 3.56 cm ⁴ | |
| Köşe Takozu: | 55-413 | Kesim Ölçüsü 52.1 mm |
| Dar Çavuş Köşe: | 513 | |

MK 55 YALITIMSIZ SİSTEM

MK 55 NON-THERMAL SYSTEM



| | | |
|-----------------|-----------------------|-------------------------|
| PROFİL KODU | 55-558 | |
| Tanım: | Dar Kanat | |
| Ağırlık: | 0.880 kg/m | |
| Jy: | 20.87 cm ⁴ | |
| Jx: | 4.20 cm ⁴ | |
| Köşe Takozu: | 55-413 | Kesim Ölçüsü 54.4 mm |
| Dar Çavuş Köşe: | 513 | |

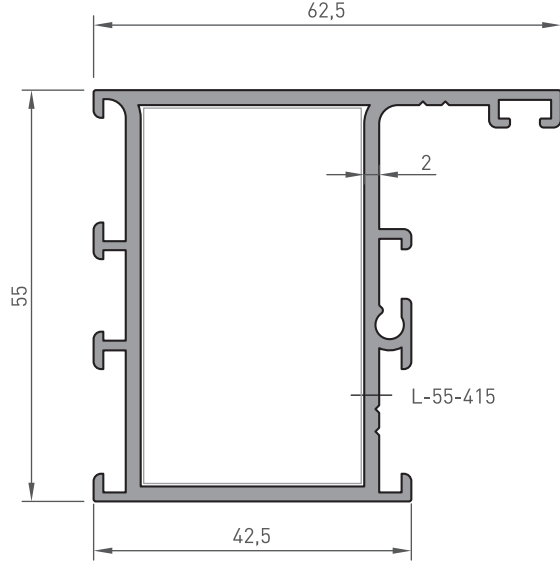



| | | |
|-----------------|-----------------------|-------------------------|
| PROFİL KODU | 55-450 | |
| Tanım: | Geniş Orta Kayıt | |
| Ağırlık: | 1.400 kg/m | |
| Jy: | 21.62 cm ⁴ | |
| Jx: | 19.27 cm ⁴ | |
| Köşe Takozu: | 55-415 | Kesim Ölçüsü 50.5 mm |
| Kayıt Bağlantı: | 55-459 | Kesim Ölçüsü 29.4 mm |

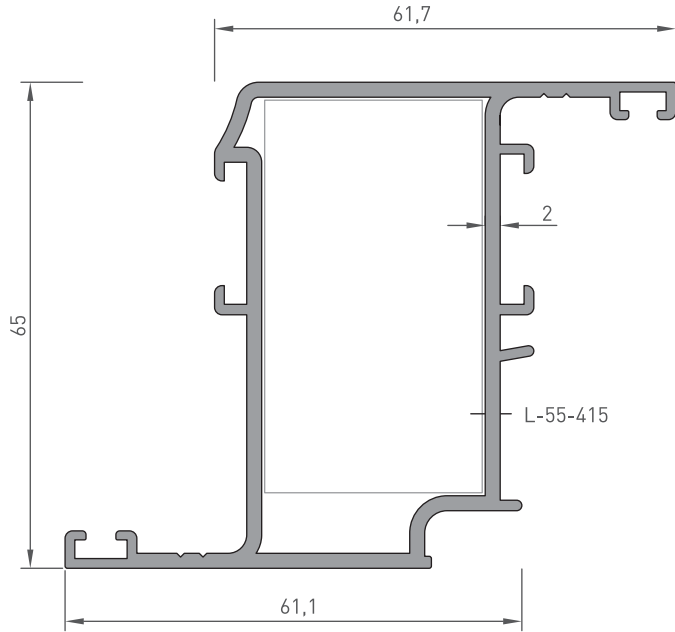
*BELİRTİLEN AĞIRLIKLAR, TEORİK PRES ÇIKIŞ AĞIRLIKLARIDIR.
*BOYALI PROFİLLERDE AĞIRLIĞA %5 İLAVE EDİLMESİ GEREKLİDİR.


MK 55 YALITIMSIZ SİSTEM

MK 55 NON-THERMAL SYSTEM



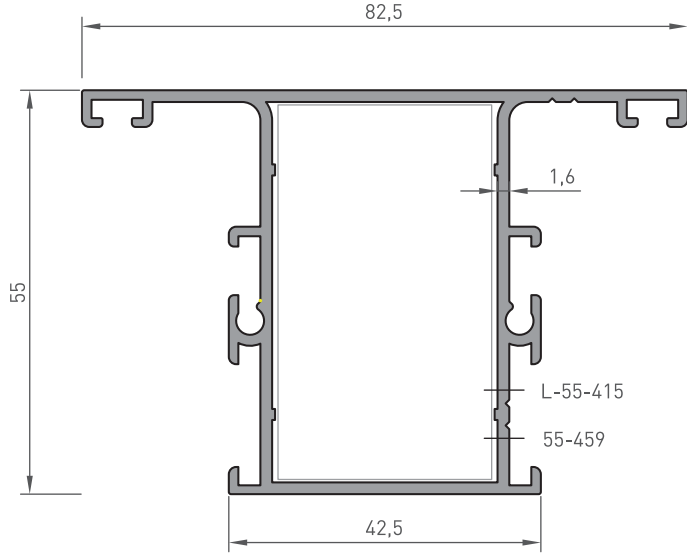
| PROFİL KODU | 55-451 | |
|--------------|--|-------------------------|
| Tanım: | Geniş Kasa | |
| Ağırlık: | 1.255 kg/m | |
| Jy: | 20.85 cm ⁴ | |
| Jx: | 12.25 cm ⁴ | |
| Köşe Takozu: |  55-415 | Kesim Ölçüsü 50.5 mm |



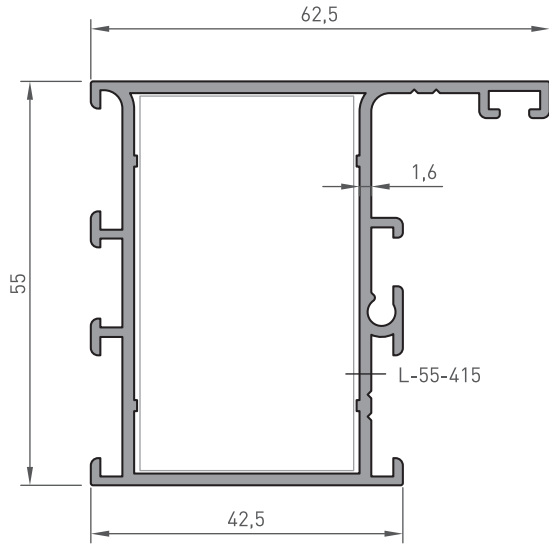
| PROFİL KODU | 55-452 | |
|--------------|--|-------------------------|
| Tanım: | Geniş Kanat | |
| Ağırlık: | 1.475 kg/m | |
| Jy: | 37.49 cm ⁴ | |
| Jx: | 14.26 cm ⁴ | |
| Köşe Takozu: |  55-415 | Kesim Ölçüsü 52.8 mm |

MK 55 YALITIMSIZ SİSTEM

MK 55 NON-THERMAL SYSTEM



| PROFİL KODU | 55-453 | |
|-----------------|-----------------------|-------------------------|
| Tanım: | Geniş Orta Kayıt | |
| Ağırlık: | 1.195 kg/m | |
| Jy: | 18.52 cm ⁴ | |
| Jx: | 17.47 cm ⁴ | |
| Köşe Takozu: | 55-415 | Kesim Ölçüsü 51.3 mm |
| Kayıt Bağlantı: | 55-459 | Kesim Ölçüsü 29.4 mm |

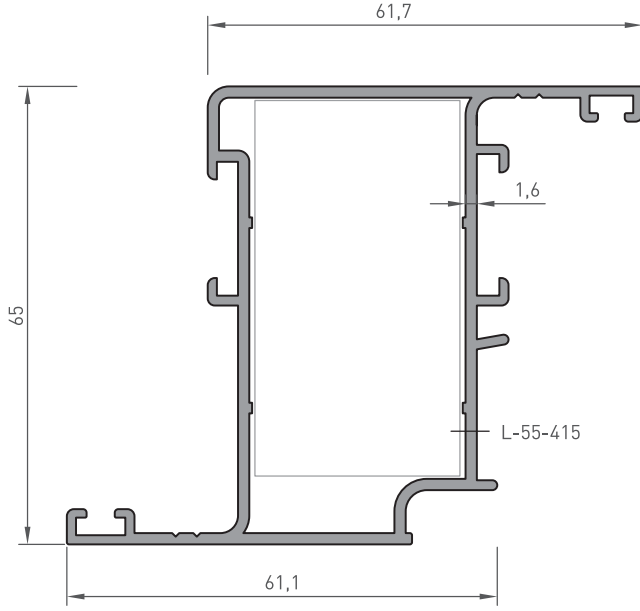


| PROFİL KODU | 55-454 | |
|--------------|-----------------------|-------------------------|
| Tanım: | Geniş Kasa | |
| Ağırlık: | 1.065 kg/m | |
| Jy: | 18.05 cm ⁴ | |
| Jx: | 10.81 cm ⁴ | |
| Köşe Takozu: | 55-415 | Kesim Ölçüsü 51.3 mm |

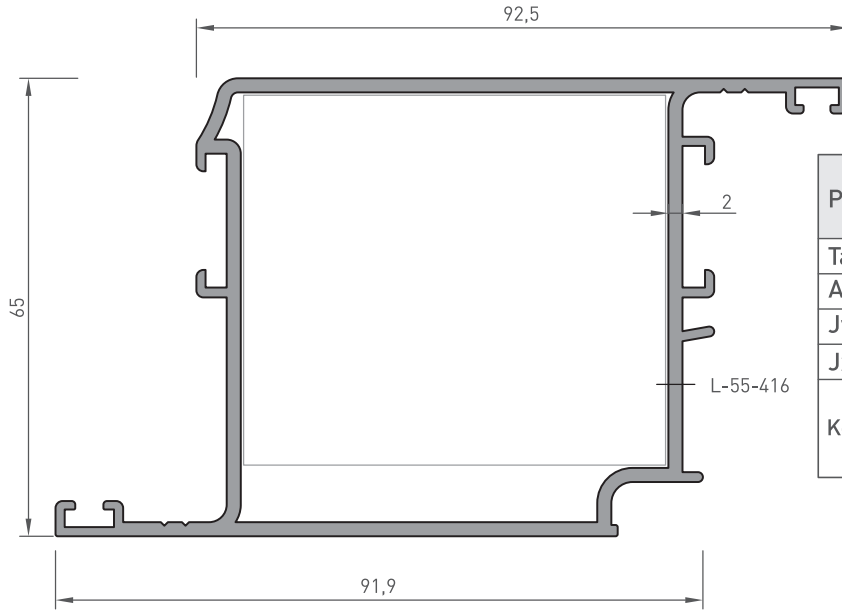
*BELİRTİLEN AĞIRLIKLAR, TEORİK PRES ÇIKIŞ AĞIRLIKLARIDIR.
*BOYALI PROFİLLERDE AĞIRLIĞA %5 İLAVE EDİLMESİ GEREKLİDİR.

MK 55 YALITIMSIZ SİSTEM

MK 55 NON-THERMAL SYSTEM



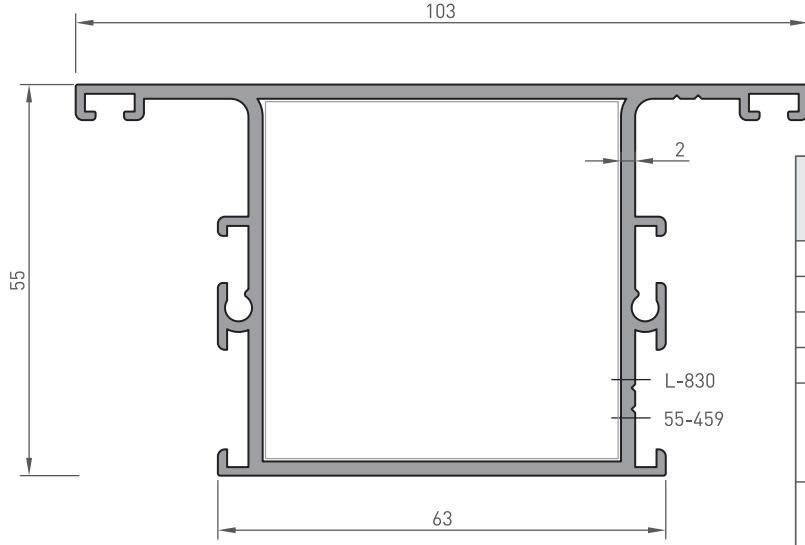
| | | |
|--------------|-----------------------|--------------------------|
| PROFİL KODU | 55-455 | |
| Tanım: | Geniş Kanat | |
| Ağırlık: | 1.245 kg/m | |
| Jy: | 32.54 cm ⁴ | |
| Jx: | 12.27 cm ⁴ | |
| Köşe Takozu: | 55-415 | Kesim Ölçüsü 53.63 mm |





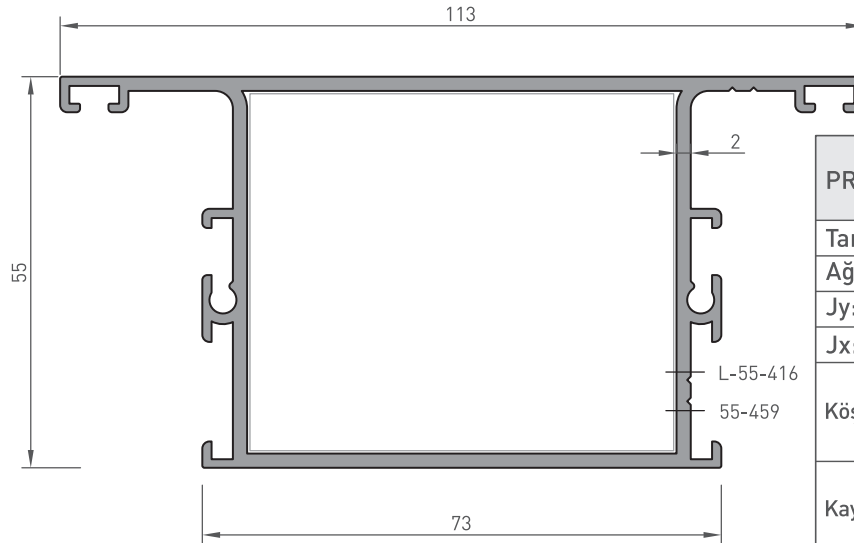
| | | |
|--------------|-----------------------|-------------------------|
| PROFİL KODU | 55-750 | |
| Tanım: | Kapı Kanat | |
| Ağırlık: | 1.805 kg/m | |
| Jy: | 69.83 cm ⁴ | |
| Jx: | 36.22 cm ⁴ | |
| Köşe Takozu: | 55-416 | Kesim Ölçüsü 52.8 mm |



MK 55 YALITIMSIZ SİSTEM

MK 55 NON-THERMAL SYSTEM



| | | |
|-----------------|--|-------------------------|
| PROFİL KODU | 55-751 | |
| Tanım: | Baza Orta | |
| Ağırlık: | 1.605 kg/m | |
| Jy: | 43.18 cm ⁴ | |
| Jx: | 27.53 cm ⁴ | |
| Köşe Takozu: |  830 | Kesim Ölçüsü 50.5 mm |
| Kayıt Bağlantı: |  55-459 | Kesim Ölçüsü 59.9 mm |

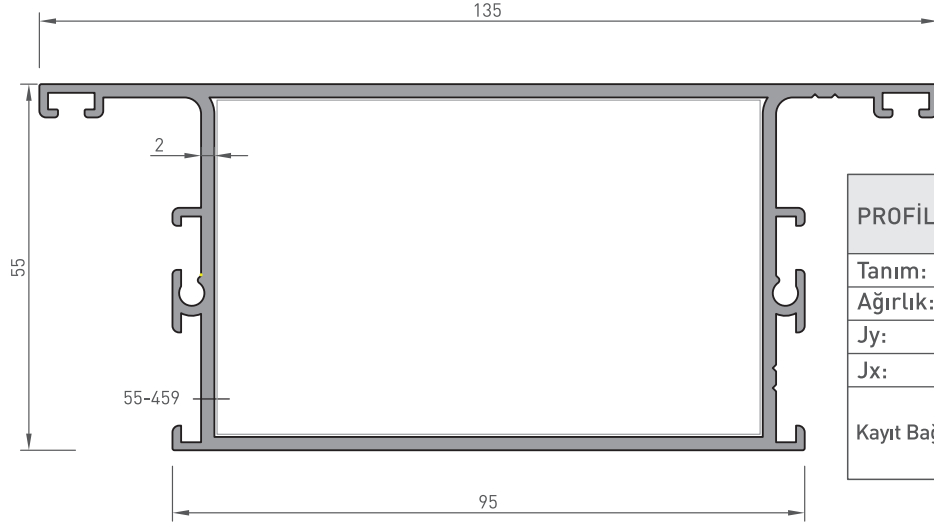


| | | |
|-----------------|--|-------------------------|
| PROFİL KODU | 55-752 | |
| Tanım: | Baza Orta | |
| Ağırlık: | 1.715 kg/m | |
| Jy: | 59.26 cm ⁴ | |
| Jx: | 30.40 cm ⁴ | |
| Köşe Takozu: |  55-416 | Kesim Ölçüsü 50.5 mm |
| Kayıt Bağlantı: |  55-459 | Kesim Ölçüsü 59.9 mm |

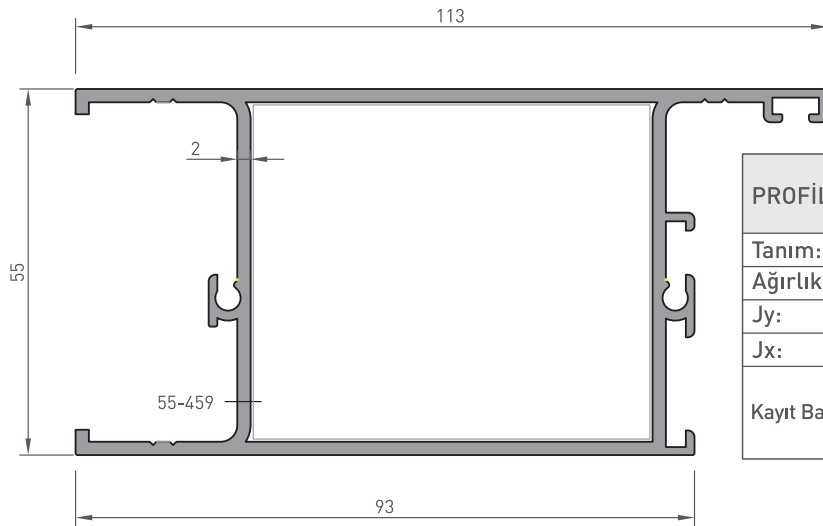
*BELİRTİLEN AĞIRLIKLAR, TEORİK PRES ÇIKIŞ AĞIRLIKLARIDIR.
*BOYALI PROFİLLERDE AĞIRLIĞA %5 İLAVE EDİLMESİ GEREKLİDİR.

MK 55 YALITIMSIZ SİSTEM

MK 55 NON-THERMAL SYSTEM



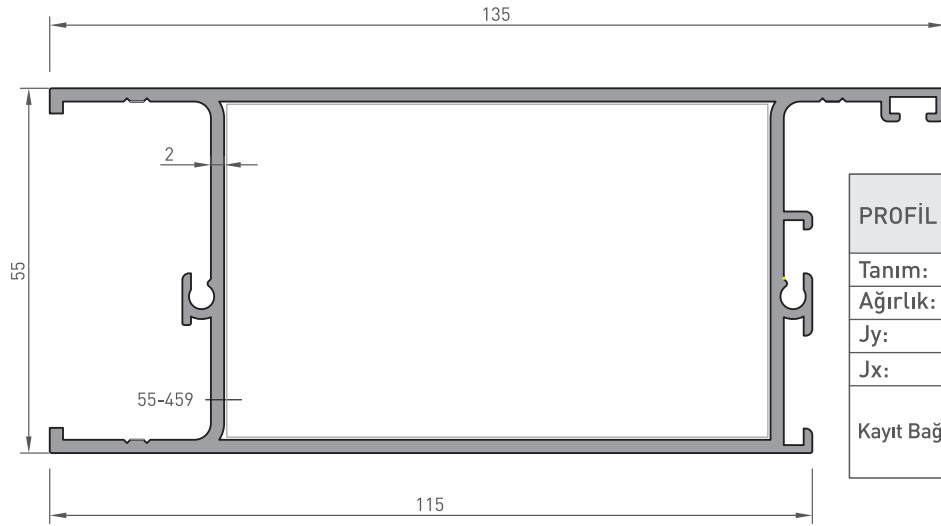
| | | |
|-----------------|------------------------|-------------------------|
| PROFİL KODU | 55-753 | |
| Tanım: | Baza Orta | |
| Ağırlık: | 1.960 kg/m | |
| Jy: | 106.08 cm ⁴ | |
| Jx: | 36.70 cm ⁴ | |
| Kayıt Bağlantı: | 55-459 | Kesim Ölçüsü 81.9 mm |




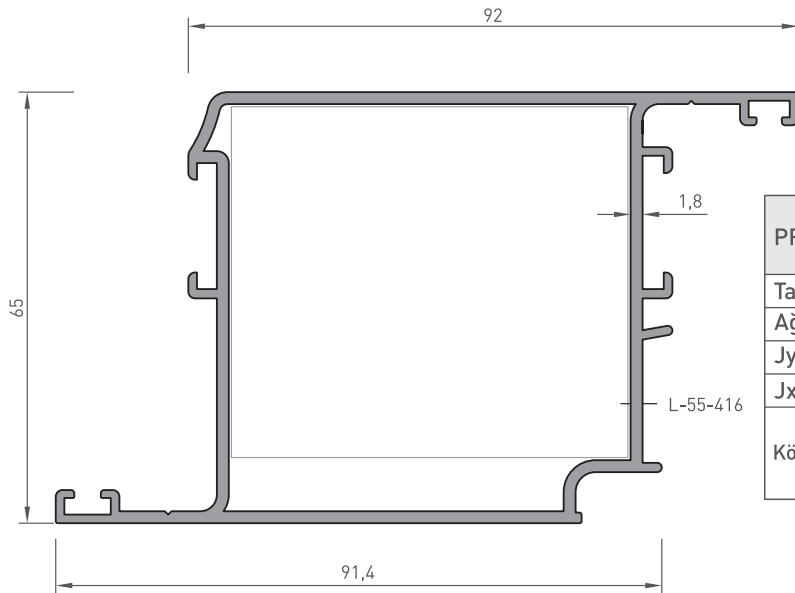
| | | |
|-----------------|-----------------------|-------------------------|
| PROFİL KODU | 55-754 | |
| Tanım: | Etek | |
| Ağırlık: | 1.805 kg/m | |
| Jy: | 68.17 cm ⁴ | |
| Jx: | 32.97 cm ⁴ | |
| Kayıt Bağlantı: | 55-459 | Kesim Ölçüsü 59.9 mm |


MK 55 YALITIMSIZ SİSTEM

MK 55 NON-THERMAL SYSTEM



| PROFİL KODU | 55-755 |
|-----------------|---|
| Tanım: | Etek |
| Ağırlık: | 2.045 kg/m |
| Jy: | 118.49 cm ⁴ |
| Jx: | 39.54 cm ⁴ |
| Kayıt Bağlantı: |  55-459 Kesim Ölçüsü 81.9 mm |

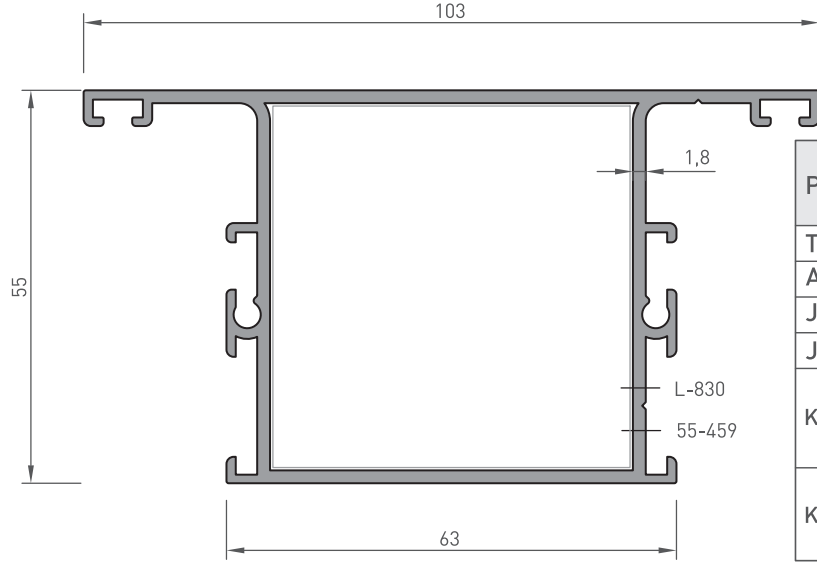


| PROFİL KODU | 55-757 |
|--------------|--|
| Tanım: | Kapı Kanat |
| Ağırlık: | 1.650 kg/m |
| Jy: | 64.68 cm ⁴ |
| Jx: | 32.82 cm ⁴ |
| Köşe Takozu: |  55-416 Kesim Ölçüsü 52.8 mm |

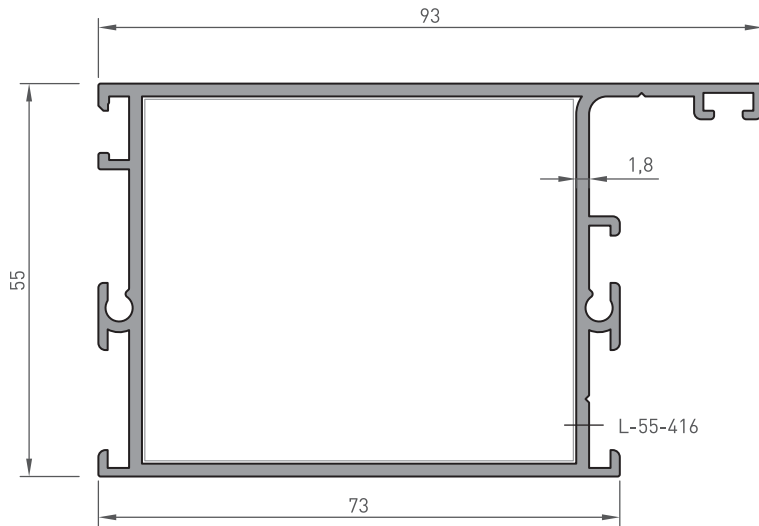
*BELİRTİLEN AĞIRLIKLAR, TEORİK PRES ÇIKIŞ AĞIRLIKLARIDIR.
*BOYALI PROFİLLERDE AĞIRLIĞA %5 İLAVE EDİLMESİ GEREKLİDİR.

MK 55 YALITIMSIZ SİSTEM

MK 55 NON-THERMAL SYSTEM



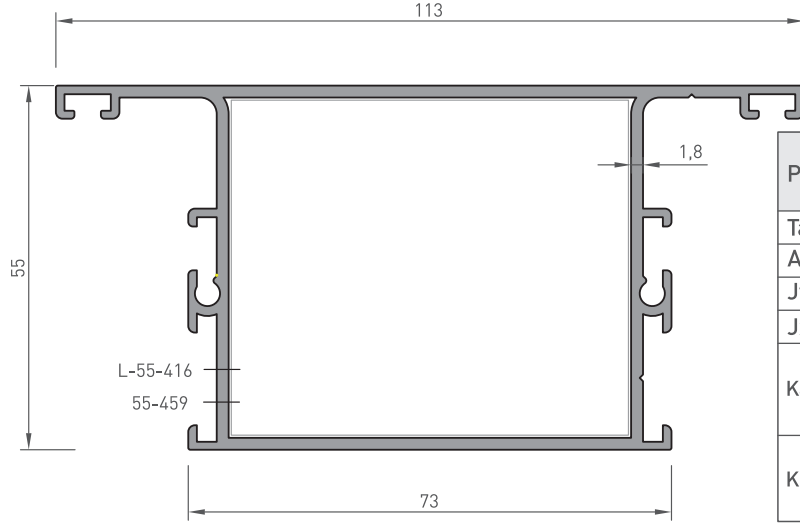
| PROFİL KODU | 55-758 | |
|-----------------|-----------------------|-------------------------|
| Tanım: | Baza Orta | |
| Ağırlık: | 1.500 kg/m | |
| Jy: | 40.74 cm ⁴ | |
| Jx: | 25.44 cm ⁴ | |
| Kayıt Bağlantı: | 55-459 | Kesim Ölçüsü 50.3 mm |
| Köşe Takozu: | 830 | Kesim Ölçüsü 50.9 mm |





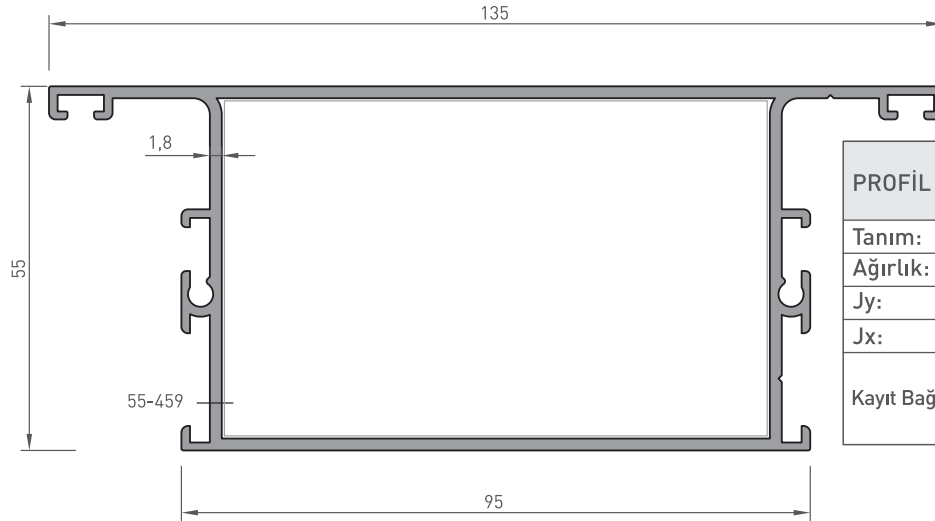
| PROFİL KODU | 55-765 | |
|--------------|-----------------------|-------------------------|
| Tanım: | Baza Kasa | |
| Ağırlık: | 1.475 kg/m | |
| Jy: | 47.10 cm ⁴ | |
| Jx: | 20.05 cm ⁴ | |
| Köşe Takozu: | 55-416 | Kesim Ölçüsü 50.9 mm |


MK 55 YALITIMSIZ SİSTEM

MK 55 NON-THERMAL SYSTEM



| PROFİL KODU | 55-759 | |
|-----------------|--|-------------------------|
| Tanım: | Baza Orta | |
| Ağırlık: | 1.595 kg/m | |
| Jy: | 55.77 cm ⁴ | |
| Jx: | 28.04 cm ⁴ | |
| Kayıt Bağlantı: |  55-459 | Kesim Ölçüsü 60.3 mm |
| Köşe Takozu: |  55-416 | Kesim Ölçüsü 50.9 mm |

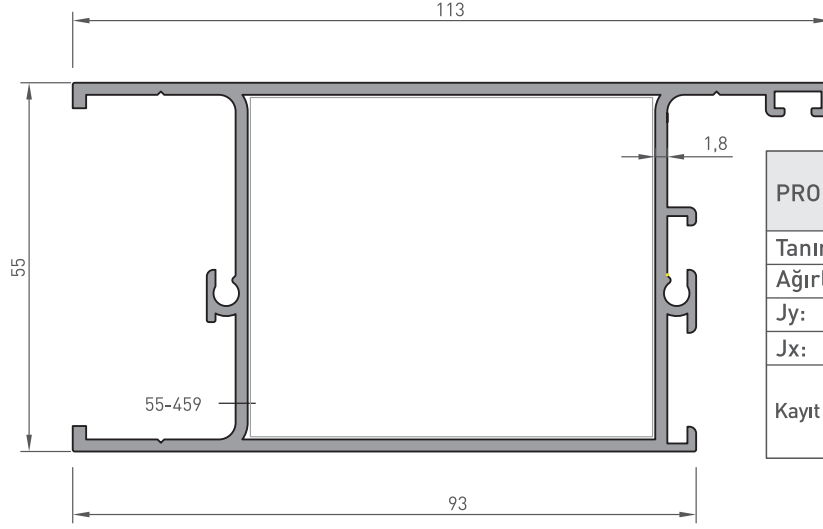



| PROFİL KODU | 55-760 | |
|-----------------|--|-------------------------|
| Tanım: | Baza Orta | |
| Ağırlık: | 1.810 kg/m | |
| Jy: | 99.29 cm ⁴ | |
| Jx: | 33.75 cm ⁴ | |
| Kayıt Bağlantı: |  55-459 | Kesim Ölçüsü 82.3 mm |

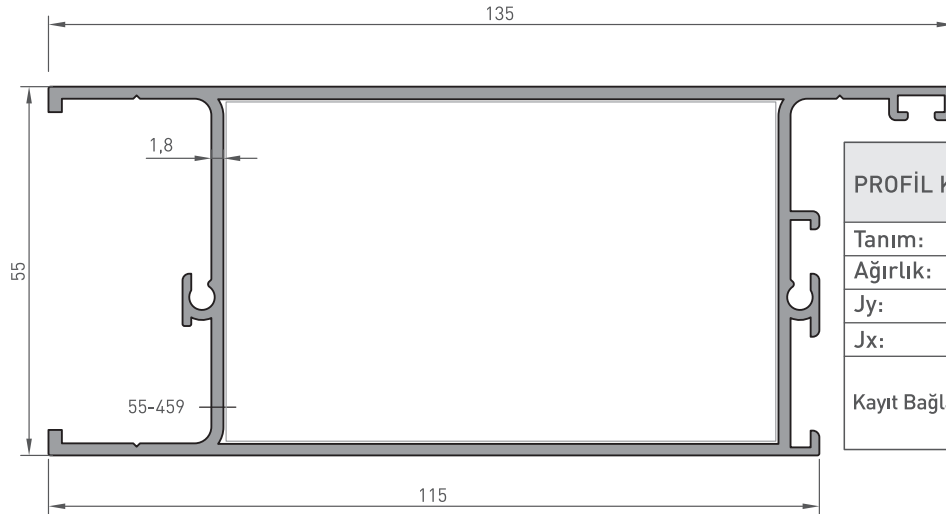
*BELİRTİLEN AĞIRLIKLAR, TEORİK PRES ÇIKIŞ AĞIRLIKLARIDIR.
*BOYALI PROFİLLERDE AĞIRLIĞA %5 İLAVE EDİLMESİ GEREKLİDİR.


MK 55 YALITIMSIZ SİSTEM

MK 55 NON-THERMAL SYSTEM



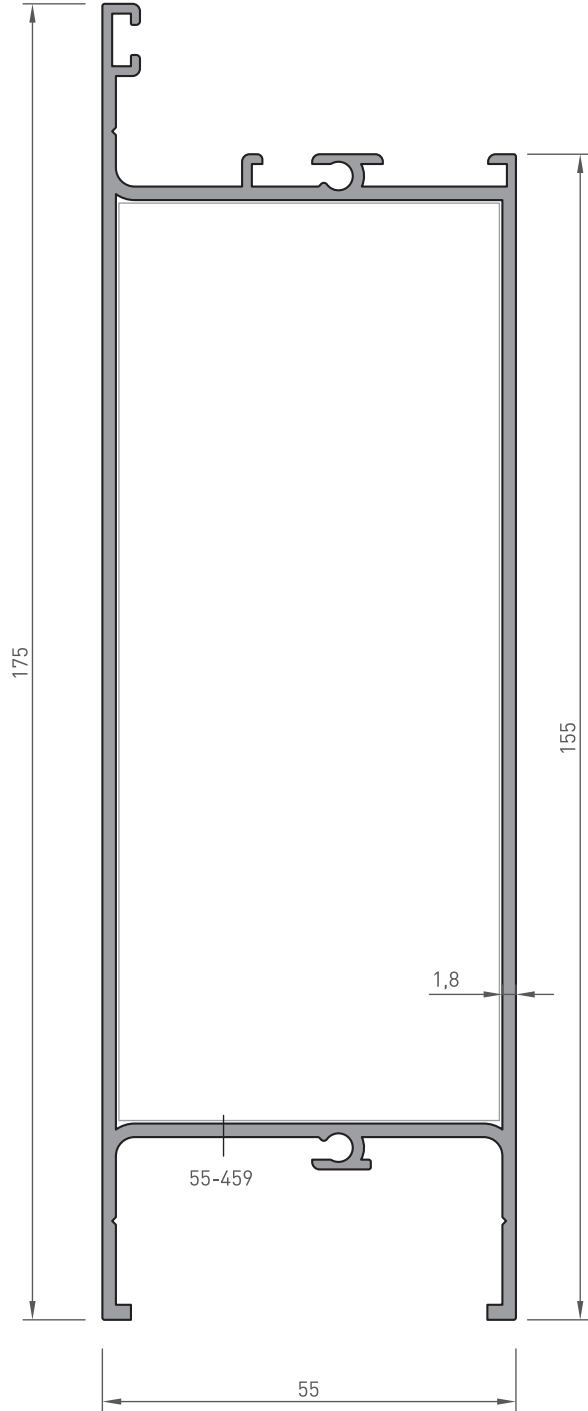
| | | |
|-----------------|---|-------------------------|
| PROFİL KODU | 55-761 | |
| Tanım: | Etek | |
| Ağırlık: | 1.650 kg/m | |
| Jy: | 63.53 cm ⁴ | |
| Jx: | 30.26 cm ⁴ | |
| Kayıt Bağlantı: |  55-459 | Kesim Ölçüsü 60.3 mm |




| | | |
|-----------------|--|-------------------------|
| PROFİL KODU | 55-762 | |
| Tanım: | Etek | |
| Ağırlık: | 1.860 kg/m | |
| Jy: | 109.98 cm ⁴ | |
| Jx: | 36.23 cm ⁴ | |
| Kayıt Bağlantı: |  55-459 | Kesim Ölçüsü 82.3 mm |

MK 55 YALITIMSIZ SİSTEM

MK 55 NON-THERMAL SYSTEM




| | | |
|-----------------|---|--------------------------|
| PROFİL KODU | 55-770 | |
| Tanım: | Etek | |
| Ağırlık: | 2.260 kg/m | |
| Jy: | 240.00 cm ⁴ | |
| Jx: | 46.70 cm ⁴ | |
| Kayıt Bağlantı: |  | 55-459 |
| | | Kesim Ölçüsü 122.3 mm |

*BELİRTİLEN AĞIRLIKLAR, TEORİK PRES ÇIKIŞ AĞIRLIKLARIDIR.
*BOYALI PROFİLLERDE AĞIRLIĞA %5 İLAVE EDİLMESİ GEREKLİDİR.

MK 55 YALITIMSIZ SİSTEM

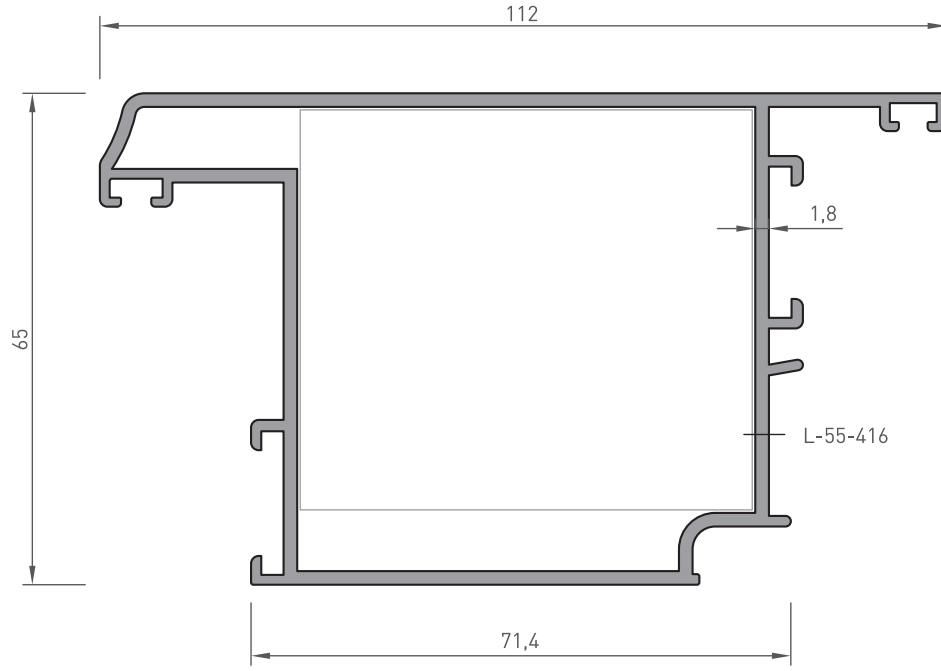
MK 55 NON-THERMAL SYSTEM




| | | |
|-----------------|--|-------------------------|
| PROFİL KODU | 55-763 | |
| Tanım: | Etek | |
| Ağırlık: | 2.020 kg/m | |
| Jy: | 151.21 cm ⁴ | |
| Jx: | 40.17 cm ⁴ | |
| Kayıt Bağlantı: |  55-459 | Kesim Ölçüsü 97.3 mm |

MK 55 YALITIMSIZ SİSTEM

MK 55 NON-THERMAL SYSTEM

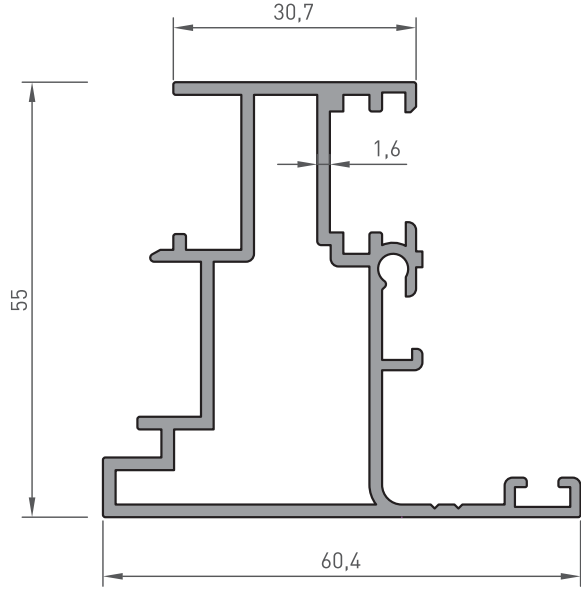


| | |
|--------------|---|
| PROFİL KODU | 55-756 |
| Tanım: | Dışa Açılır Kapı Kanat |
| Ağırlık: | 1.745 kg/m |
| Jy: | 66.30 cm ⁴ |
| Jx: | 39.89 cm ⁴ |
| Köşe Takoğu: |  55-416 Kesim Ölçüsü 53.2 mm |

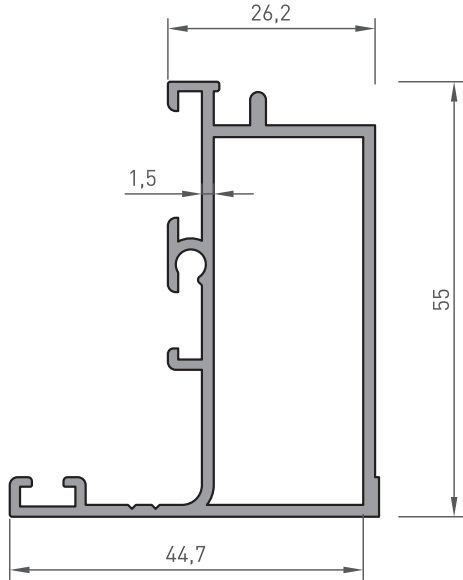
*BELİRTİLEN AĞIRLIKLAR, TEORİK PRES ÇIKIŞ AĞIRLIKLARIDIR.
*BOYALI PROFİLLERDE AĞIRLIĞA %5 İLAVE EDİLMESİ GEREKLİDİR.

MK 55 YALITIMSIZ SİSTEM

MK 55 NON-THERMAL SYSTEM



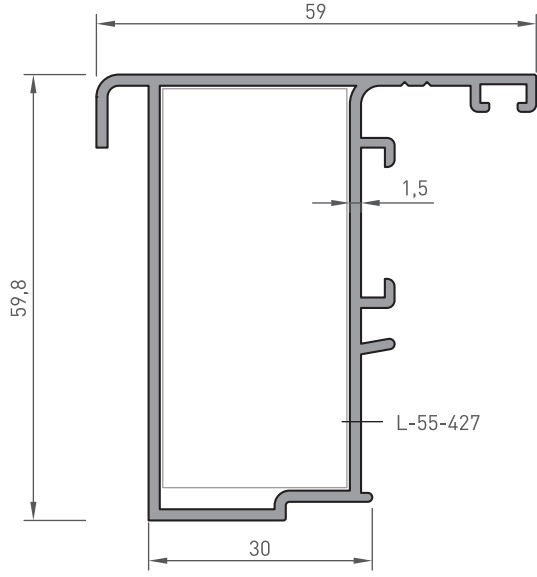
| PROFİL KODU | 55-456 |
|-------------|----------------|
| Tanım: | Kanat Adaptörü |
| Ağırlık: | 1.125 kg/m |
| Jx: | 15.79 kg/m |
| Jy: | 8.05 kg/m |




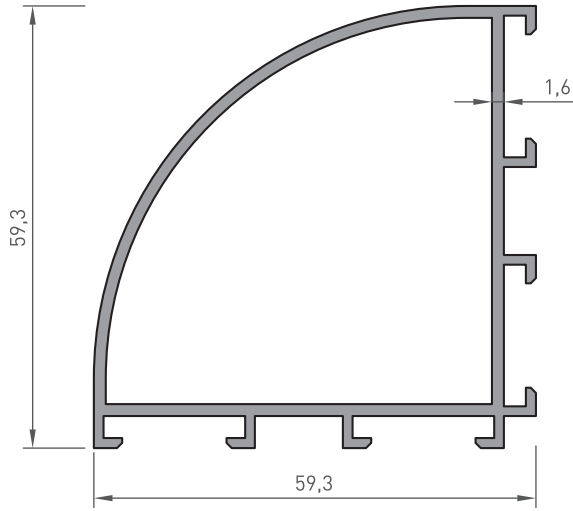
| PROFİL KODU | 55-458 |
|-------------|----------------------------|
| Tanım: | Dışa Açılır Kanat Adaptörü |
| Ağırlık: | 0.835 kg/m |
| Jx: | 11.46 kg/m |
| Jy: | 4.24 kg/m |

MK 55 YALITIMSIZ SİSTEM

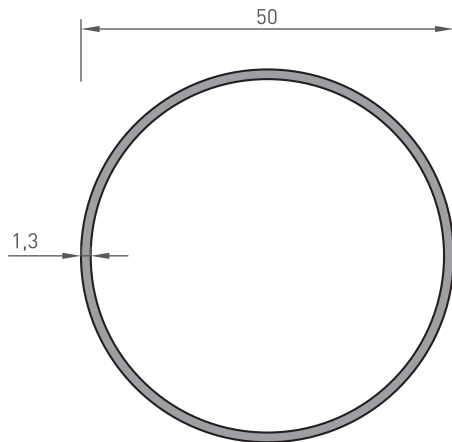
MK 55 NON-THERMAL SYSTEM



| | |
|--------------|---|
| PROFİL KODU | 55-457 |
| Tanım: | Pivot Adaptörü |
| Ağırlık: | 0.995 kg/m |
| Jy: | 16.65 cm ⁴ |
| Jx: | 7.86 cm ⁴ |
| Köşe Takozu: |  55-427 Kesim Ölçüsü 53.8 mm |



| | |
|-------------|-------------------------|
| PROFİL KODU | 55-465 |
| Tanım: | 90° Köşe Dönüş Adaptörü |
| Ağırlık: | 1.020 kg/m |
| Jx: | 19.82 kg/m |
| Jy: | 12.13 kg/m |

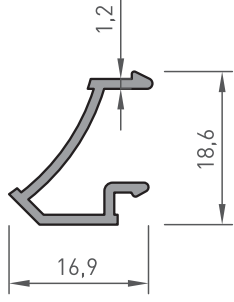


| | |
|-------------|---------------------|
| PROFİL KODU | 1501 |
| Tanım: | Açılı Dönüş Profili |
| Ağırlık: | 0.550 kg/m |

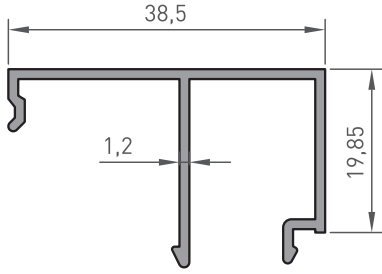
*BELİRTİLEN AĞIRLIKLAR, TEORİK PRES ÇIKIŞ AĞIRLIKLARIDIR.
*BOYALI PROFİLLERDE AĞIRLIĞA %5 İLAVE EDİLMESİ GEREKLİDİR.

MK 55 YALITIMSIZ SİSTEM

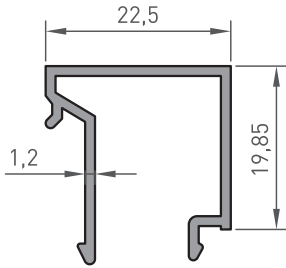
MK 55 NON-THERMAL SYSTEM



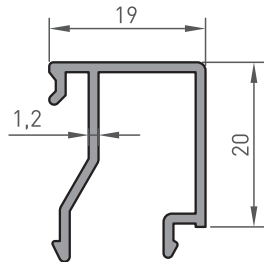
| | |
|-------------|--------------------------|
| PROFİL KODU | 55-466 |
| Tanım: | Açılı Dönüş Çita Profili |
| Ağırlık: | 0.155 kg/m |



| | |
|-------------|--------------|
| PROFİL KODU | 55-407 |
| Tanım: | Tek Cam Çita |
| Ağırlık: | 0.320 kg/m |



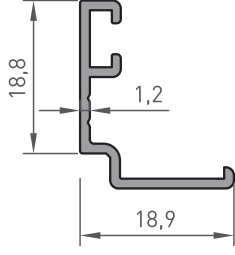
| | |
|-------------|--------------|
| PROFİL KODU | 55-411 |
| Tanım: | Isı Cam Çita |
| Ağırlık: | 0.260 kg/m |



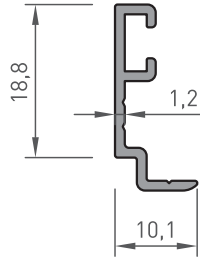
| | |
|-------------|---------------|
| PROFİL KODU | 55-412 |
| Tanım: | Üçlü Cam Çita |
| Ağırlık: | 0.250 kg/m |

MK 55 YALITIMSIZ SİSTEM

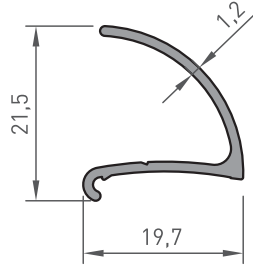
MK 55 NON-THERMAL SYSTEM



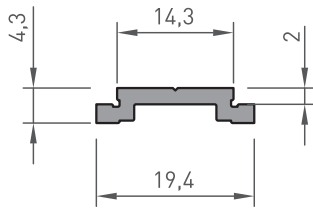
| | |
|-------------|----------------|
| PROFİL KODU | 55-419 |
| Tanım: | Tırnak Profili |
| Ağırlık: | 0.170 kg/m |



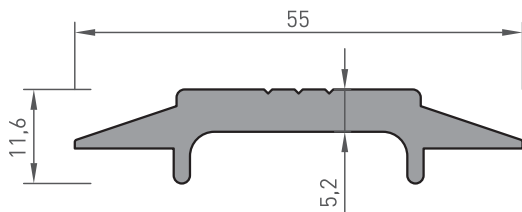
| | |
|-------------|----------------|
| PROFİL KODU | 55-420 |
| Tanım: | Tırnak Profili |
| Ağırlık: | 0.140 kg/m |



| | |
|-------------|------------|
| PROFİL KODU | 55-421 |
| Tanım: | Damlalık |
| Ağırlık: | 0.170 kg/m |



| | |
|-------------|------------|
| PROFİL KODU | 1042 |
| Tanım: | Tij Çubuk |
| Ağırlık: | 0.135 kg/m |

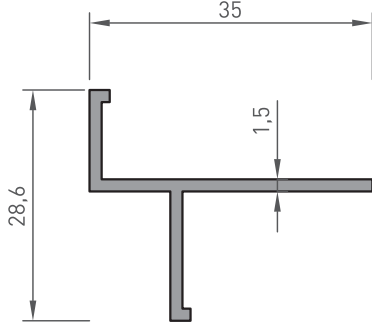


| | |
|-------------|----------------|
| PROFİL KODU | 55-772 |
| Tanım: | Menteşe Laması |
| Ağırlık: | 0.710 kg/m |

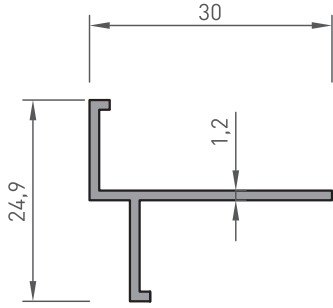
*BELİRTİLEN AĞIRLIKLAR, TEORİK PRES ÇIKIŞ AĞIRLIKLARIDIR.
*BOYALI PROFİLLERDE AĞIRLIĞA %5 İLAVE EDİLMESİ GEREKLİDİR.

MK 55 YALITIMSIZ SİSTEM

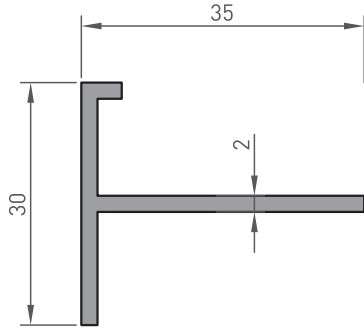
MK 55 NON-THERMAL SYSTEM



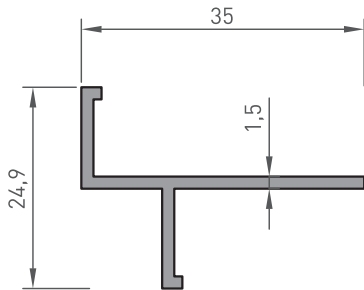
| | |
|-------------|------------|
| PROFİL KODU | 55-425 |
| Tanım: | Fugalı "T" |
| Ağırlık: | 0.265 kg/m |



| | |
|-------------|------------|
| PROFİL KODU | 55-422 |
| Tanım: | Fugalı "T" |
| Ağırlık: | 0.190 kg/m |



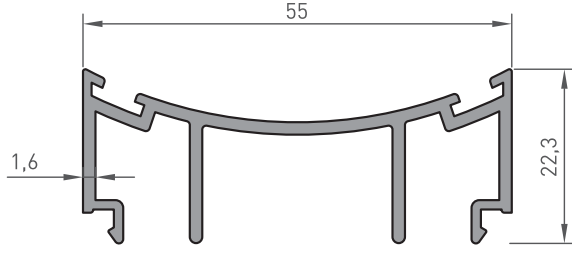
| | |
|-------------|------------|
| PROFİL KODU | 55-768 |
| Tanım: | Fugalı "T" |
| Ağırlık: | 0.365 kg/m |



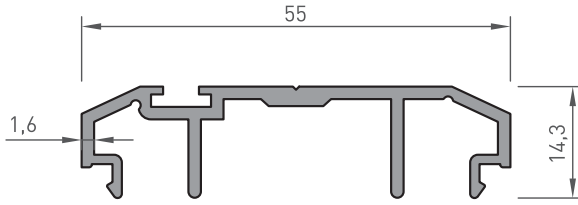
| | |
|-------------|------------|
| PROFİL KODU | 55-769 |
| Tanım: | Fugalı "T" |
| Ağırlık: | 0.250 kg/m |

MK 55 YALITIMSIZ SİSTEM

MK 55 NON-THERMAL SYSTEM



| | |
|-------------|----------------------|
| PROFİL KODU | 55-460 |
| Tanım: | Çarpma Kapı Adaptörü |
| Ağırlık: | 0.605 kg/m |

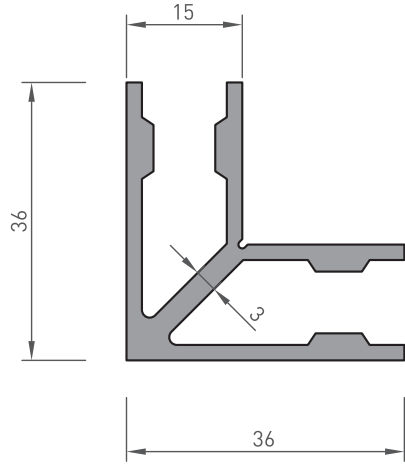


| | |
|-------------|----------------------|
| PROFİL KODU | 55-461 |
| Tanım: | Çarpma Kapı Adaptörü |
| Ağırlık: | 0.495 kg/m |

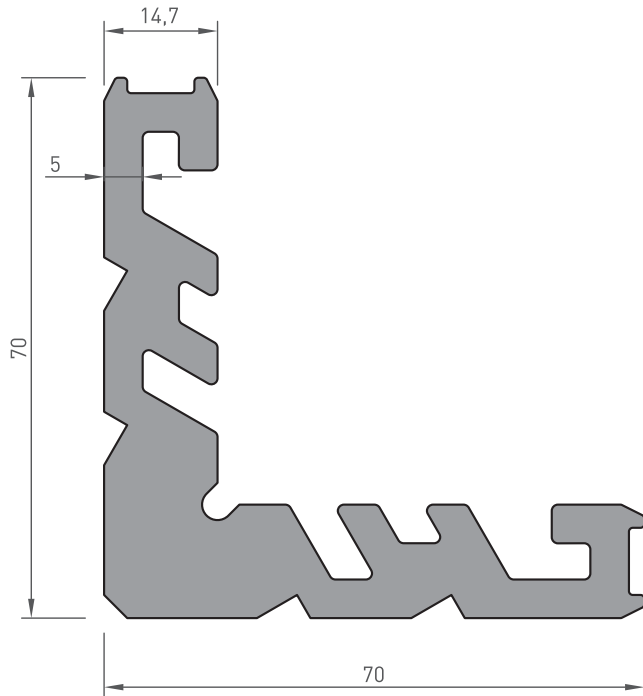
*BELİRTİLEN AĞIRLIKLAR, TEORİK PRES ÇIKIŞ AĞIRLIKLARIDIR.
*BOYALI PROFİLLERDE AĞIRLIĞA %5 İLAVE EDİLMESİ GEREKLİDİR.

MK 55 YALITIMSIZ SİSTEM

MK 55 NON-THERMAL SYSTEM



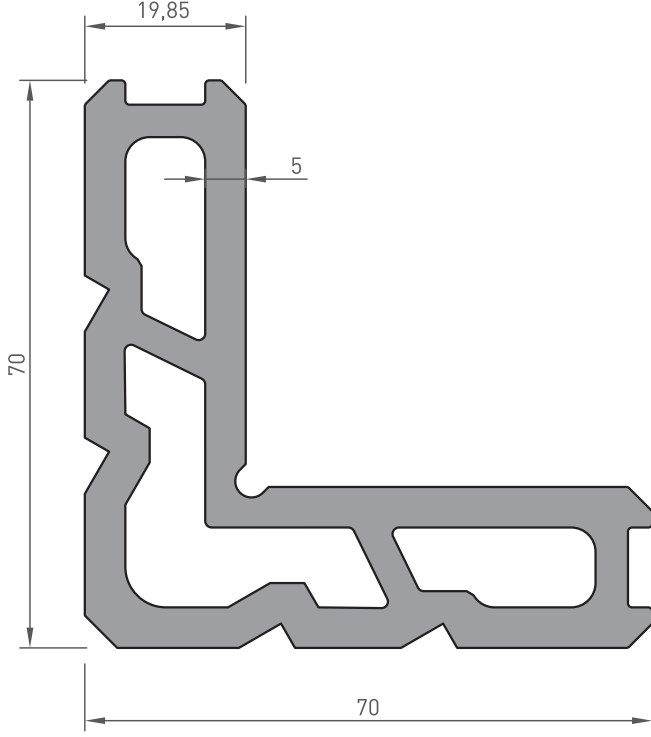
| | |
|-------------|----------------|
| PROFİL KODU | 513 |
| Tanım: | Dar Çavuş Köşe |
| Ağırlık: | 0.870 kg/m |



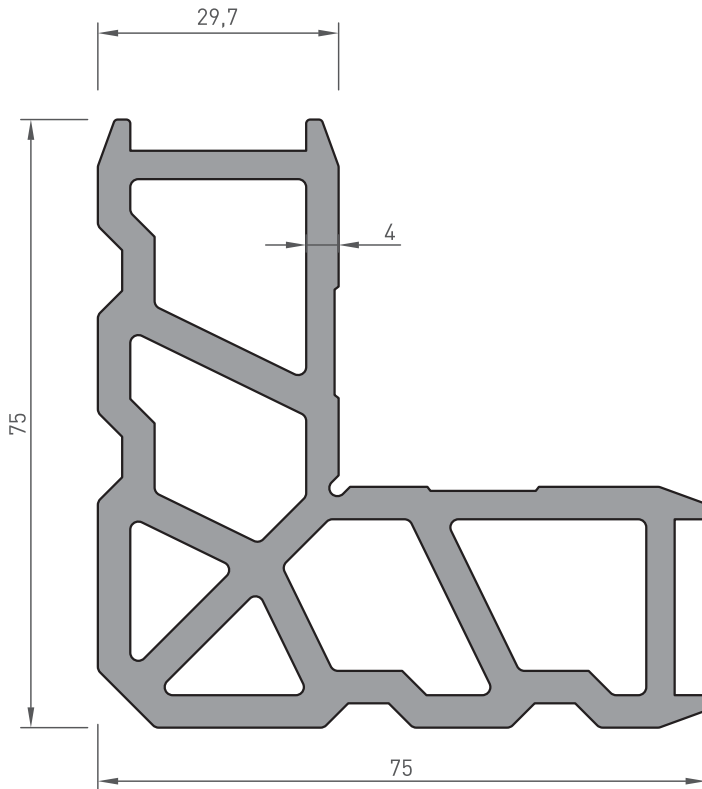
| | |
|-------------|-------------|
| PROFİL KODU | 55-413 |
| Tanım: | Köşe Takozu |
| Ağırlık: | 3.720 kg/m |

MK 55 YALITIMSIZ SİSTEM

MK 55 NON-THERMAL SYSTEM



| | |
|-------------|-------------|
| PROFİL KODU | 55-414 |
| Tanım: | Köşe Takozu |
| Ağırlık: | 3.760 kg/m |

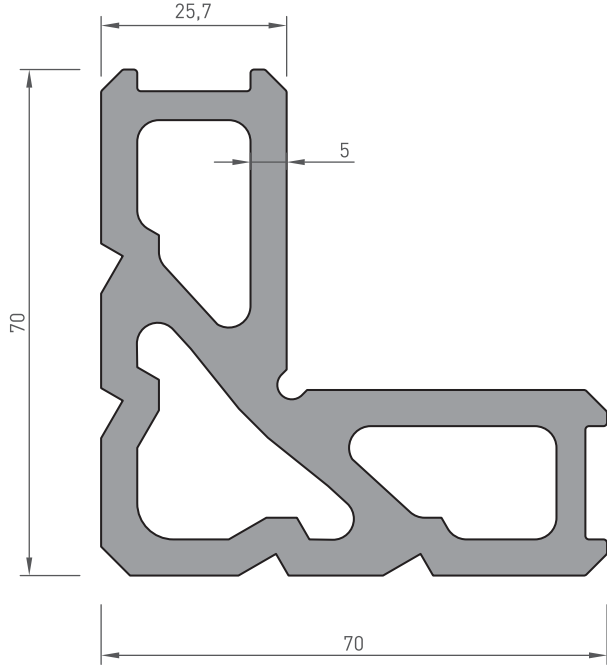


| | |
|-------------|-------------|
| PROFİL KODU | 55-415 |
| Tanım: | Köşe Takozu |
| Ağırlık: | 4.415 kg/m |

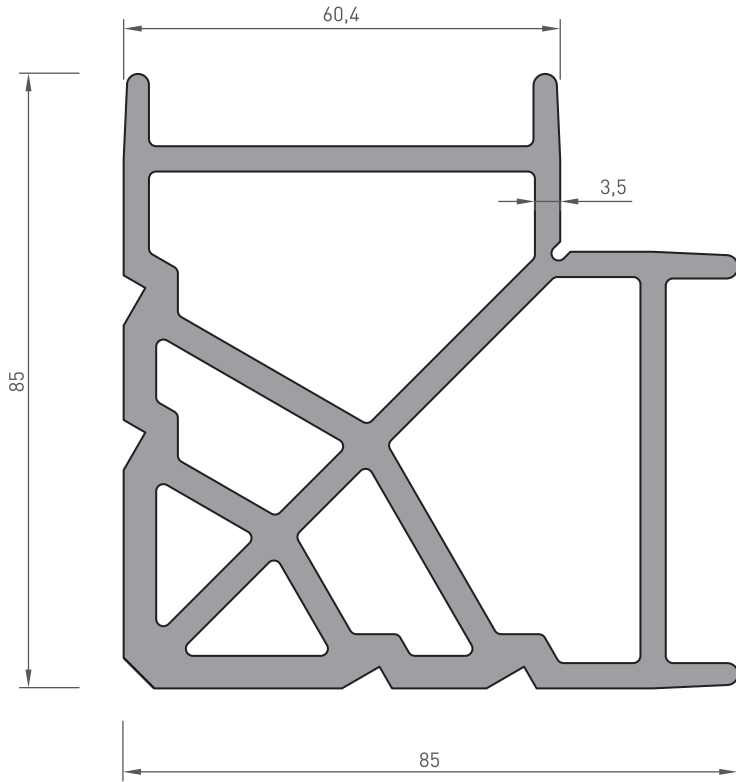
*BELİRTİLEN AĞIRLIKLAR, TEORİK PRES ÇIKIŞ AĞIRLIKLARIDIR.
*BOYALI PROFİLLERDE AĞIRLIĞA %5 İLAVE EDİLMESİ GEREKLİDİR.

MK 55 YALITIMSIZ SİSTEM

MK 55 NON-THERMAL SYSTEM



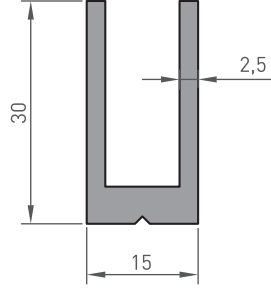
| | |
|-------------|-------------|
| PROFİL KODU | 55-427 |
| Tanım: | Köşe Takoza |
| Ağırlık: | 5.555 kg/m |



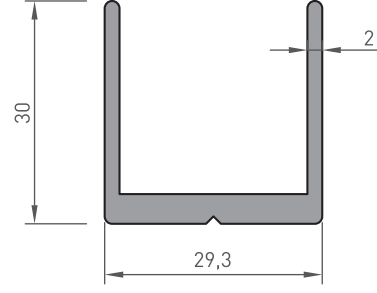
| | |
|-------------|-------------|
| PROFİL KODU | 55-416 |
| Tanım: | Köşe Takoza |
| Ağırlık: | 5.260 kg/m |

MK 55 YALITIMSIZ SİSTEM

MK 55 NON-THERMAL SYSTEM

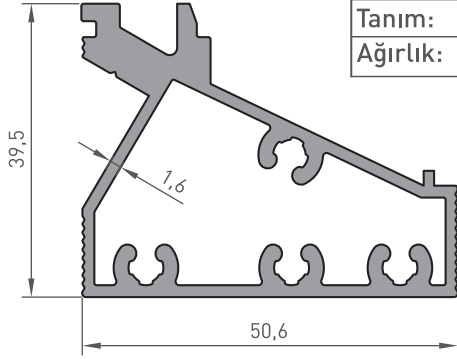


| | |
|-------------|--------------------|
| PROFİL KODU | 515 |
| Tanım: | Geniş "U" Bağlantı |
| Ağırlık: | 0.545 kg/m |

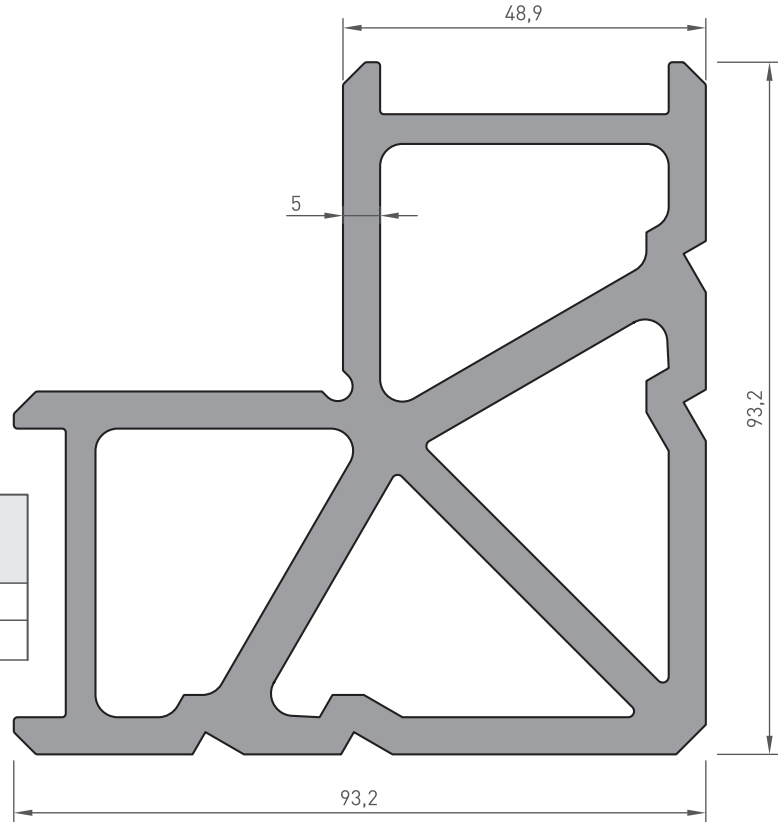


| | |
|-------------|--------------------|
| PROFİL KODU | 55-426 |
| Tanım: | Geniş "U" Bağlantı |
| Ağırlık: | 0.600 kg/m |

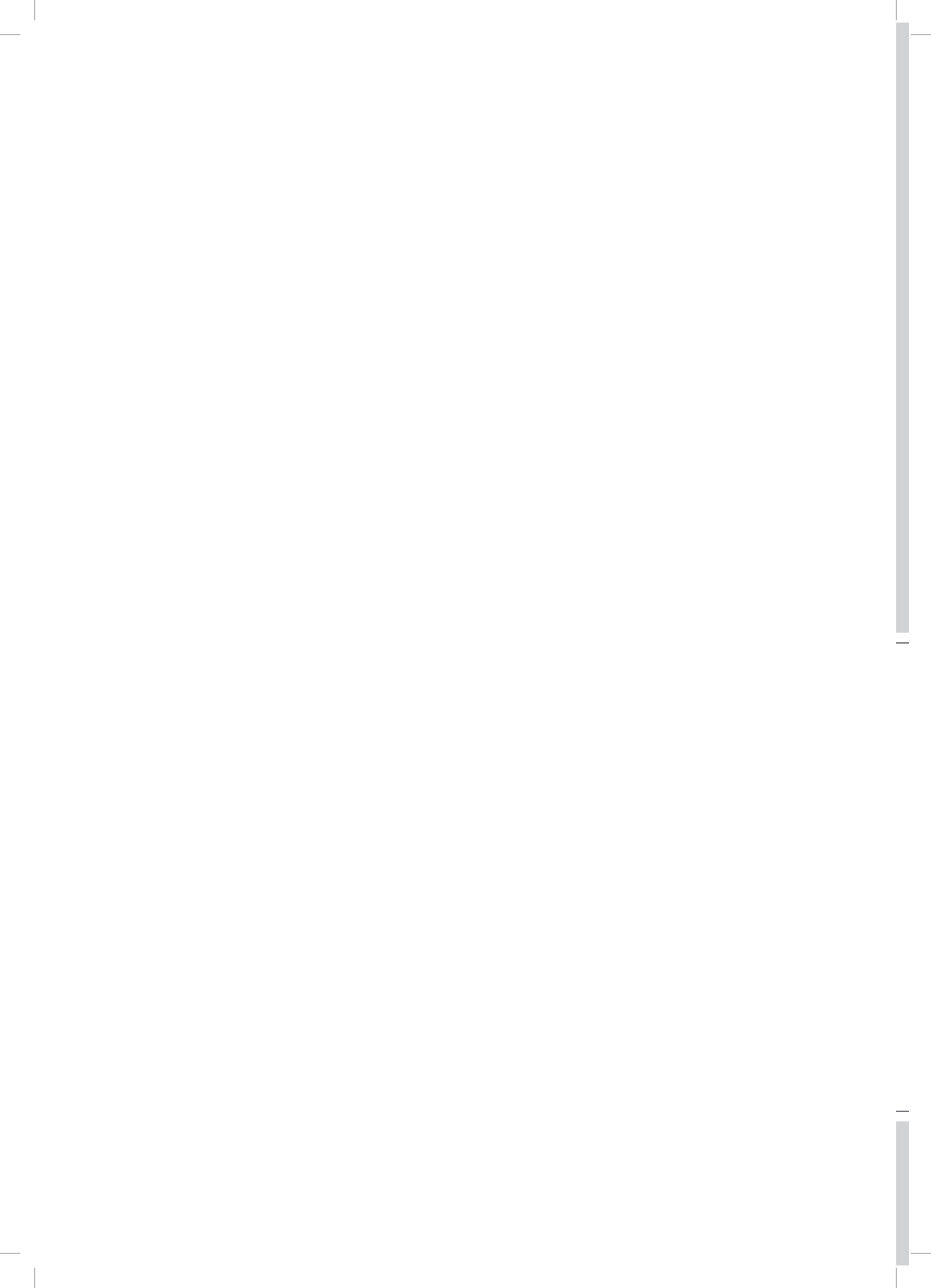
| | |
|-------------|----------------|
| PROFİL KODU | 55-459 |
| Tanım: | Kayıt Bağlantı |
| Ağırlık: | 1.190 kg/m |

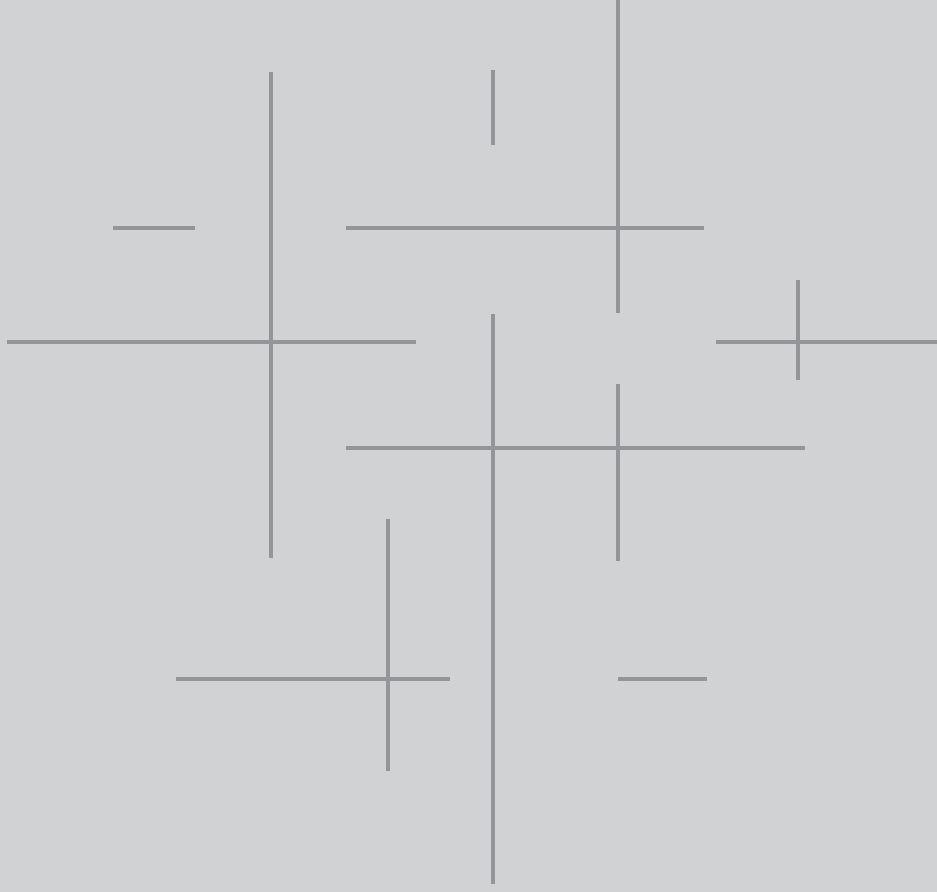


| | |
|-------------|-------------|
| PROFİL KODU | 830 |
| Tanım: | Köşe Takozu |
| Ağırlık: | 6.750 kg/m |



*BELİRTİLEN AĞIRLIKLAR, TEORİK PRES ÇIKIŞ AĞIRLIKLARIDIR.
*BOYALI PROFİLLERDE AĞIRLIĞA %5 İLAVE EDİLMESİ GEREKLİDİR.





MK 55 YALITIMSIZ SİSTEM

MK 55 NON-THERMAL SYSTEM

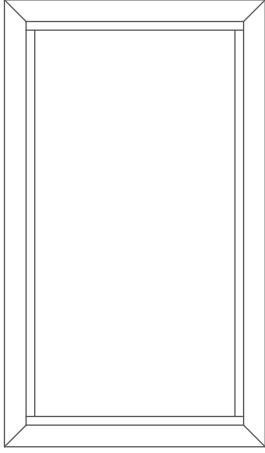
61-86

SİSTEM DETAYLARI

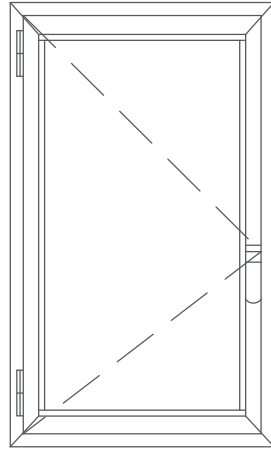
SYSTEM DETAILS

MK 55 YALITIMSIZ SİSTEM

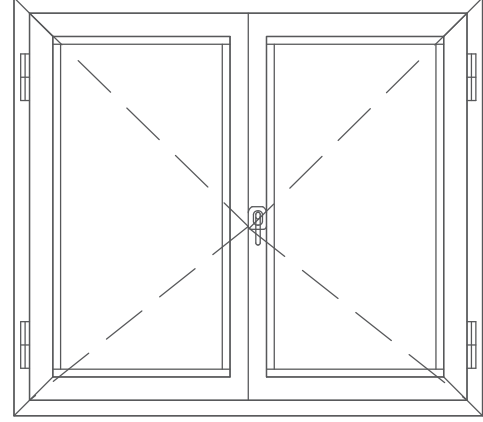
MK 55 NON-THERMAL SYSTEM



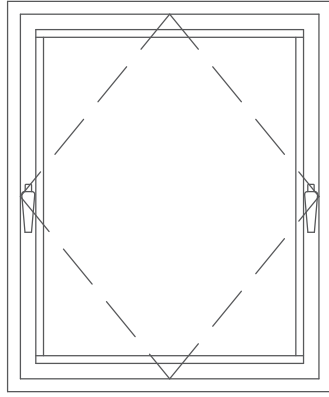
SABİT PENCERE



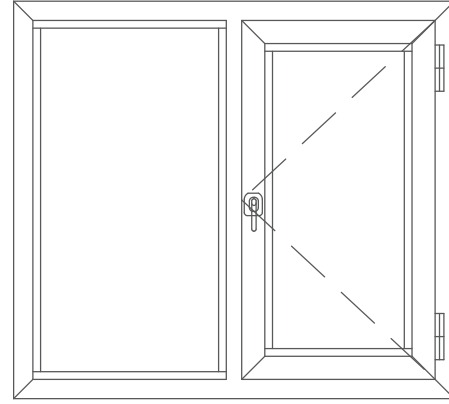
TEK KANAT İÇE
AÇILIR PENCERE



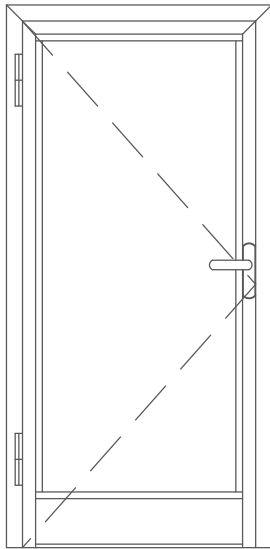
ÇİFT KANAT İÇE AÇILIM
ADAPTÖRLÜ PENCERE



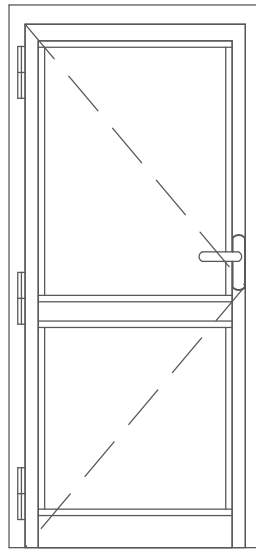
PİVOT AÇILIM PENCERE



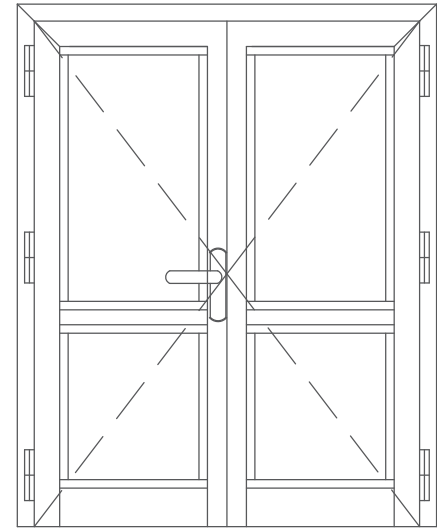
SABİT TEK KANAT
İÇE AÇILIM PENCERE



TEK KANAT DIŞA
AÇILIR KAPI



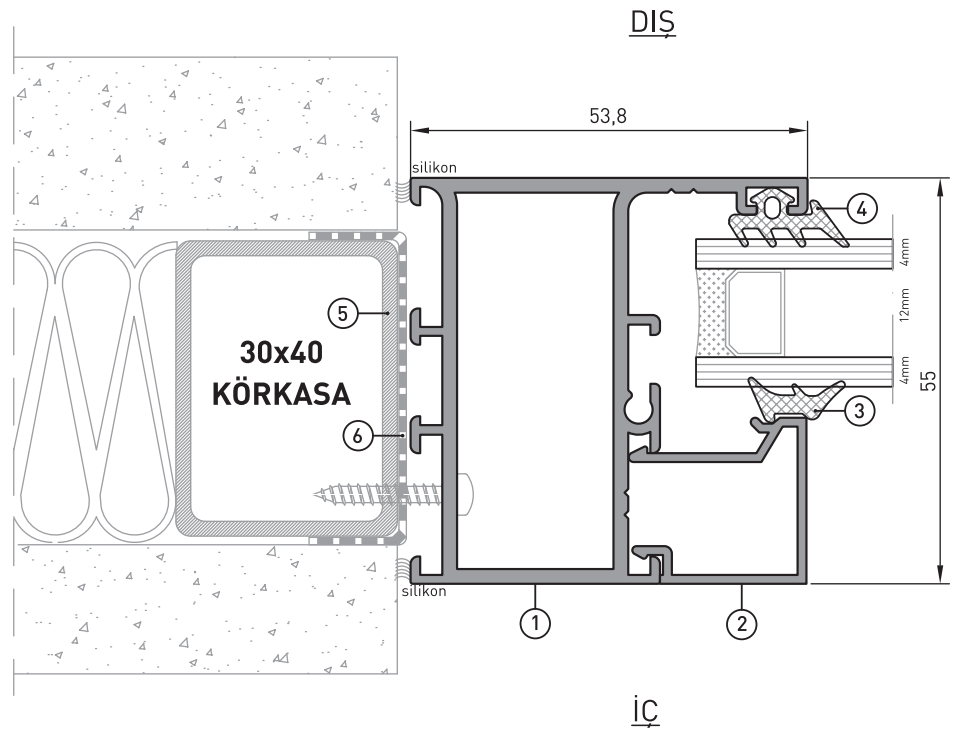
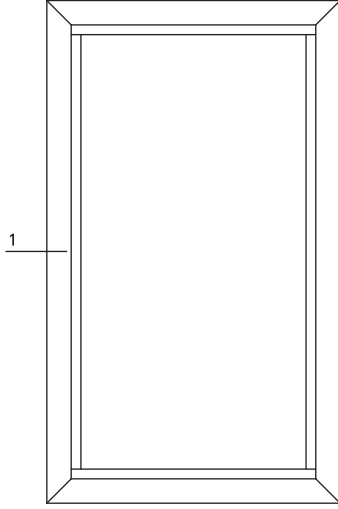
TEK KANAT
DIŞA AÇILIR KAPI



ÇİFT KANAT İÇE AÇILIM
ADAPTÖRLÜ KAPI

MK 55 YALITIMSIZ SİSTEM

MK 55 NON-THERMAL SYSTEM

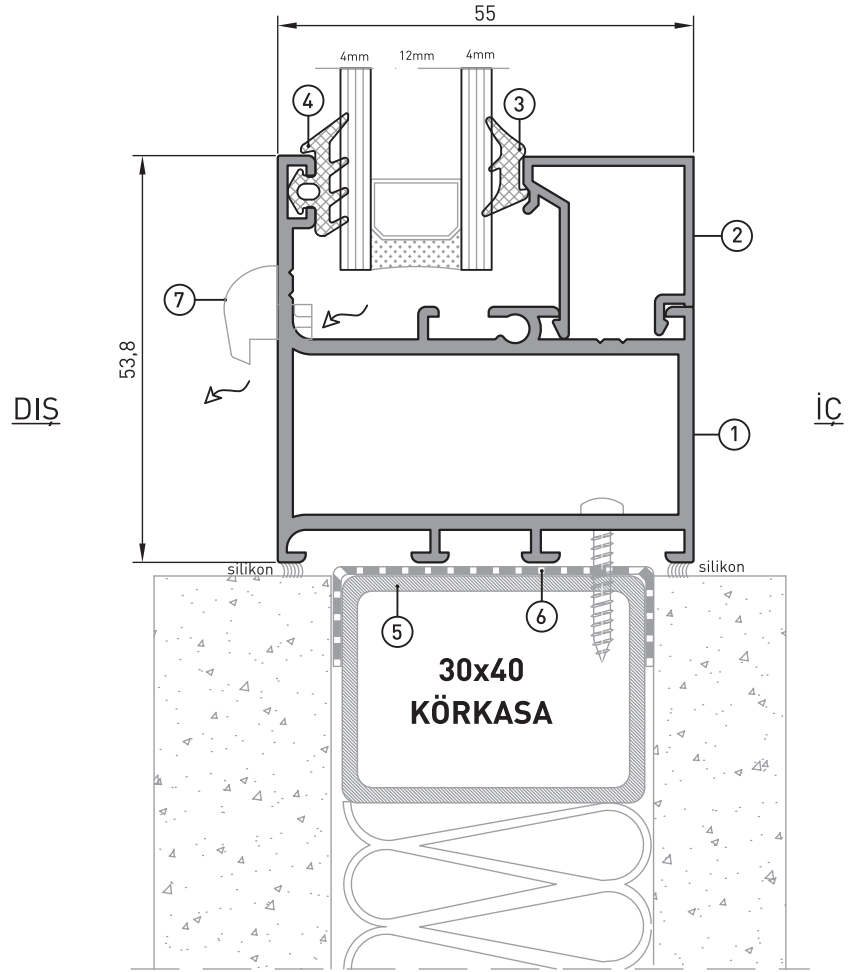
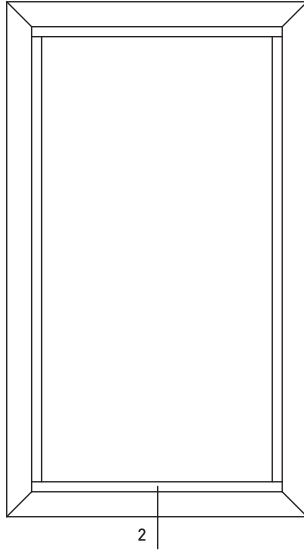


1 DETAY

- | | |
|-----------------------------|-----------------------------|
| ① - 55-651 - L KASA PROFİLİ | ④ - 75-016 - DİŞ CAM FİTİLİ |
| ② - 55-411 - ÇITA PROFİLİ | ⑤ - KÖRKASA |
| ③ - 75-017 - İÇ CAM FİTİLİ | ⑥ - KÖRKASA PVC PROFİLİ |

MK 55 YALITIMSIZ SİSTEM

MK 55 NON-THERMAL SYSTEM

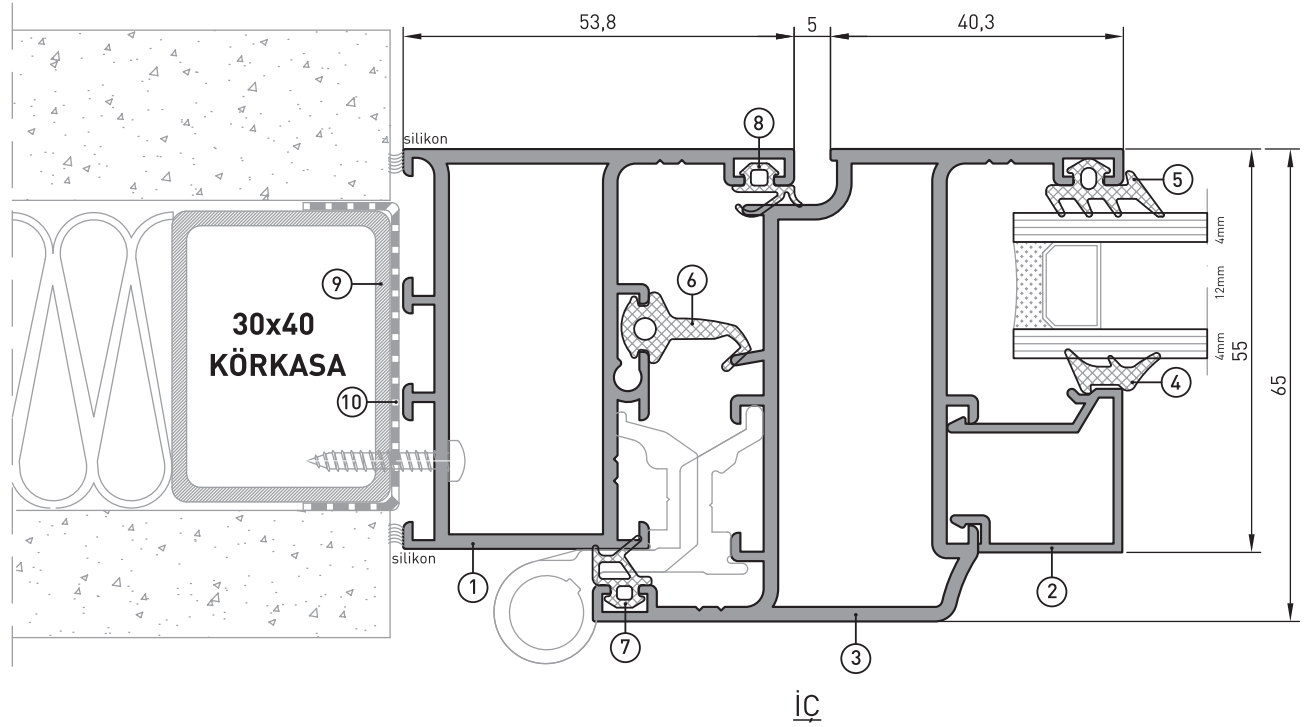
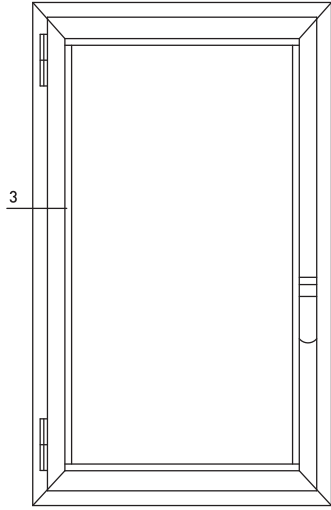


2 DETAY

- | | |
|-----------------------------|-----------------------------|
| ① - 55-651 - L KASA PROFİLİ | ⑤ - KÖRKASA |
| ② - 55-411 - ÇİTA PROFİLİ | ⑥ - KÖRKASA PVC PROFİLİ |
| ③ - 75-017 - İÇ CAM FİTİLİ | ⑦ - 75-124 - TAHLİYE KAPAĞI |
| ④ - 75-016 - DİŞ CAM FİTİLİ | |

MK 55 YALITIMSIZ SİSTEM

MK 55 NON-THERMAL SYSTEM

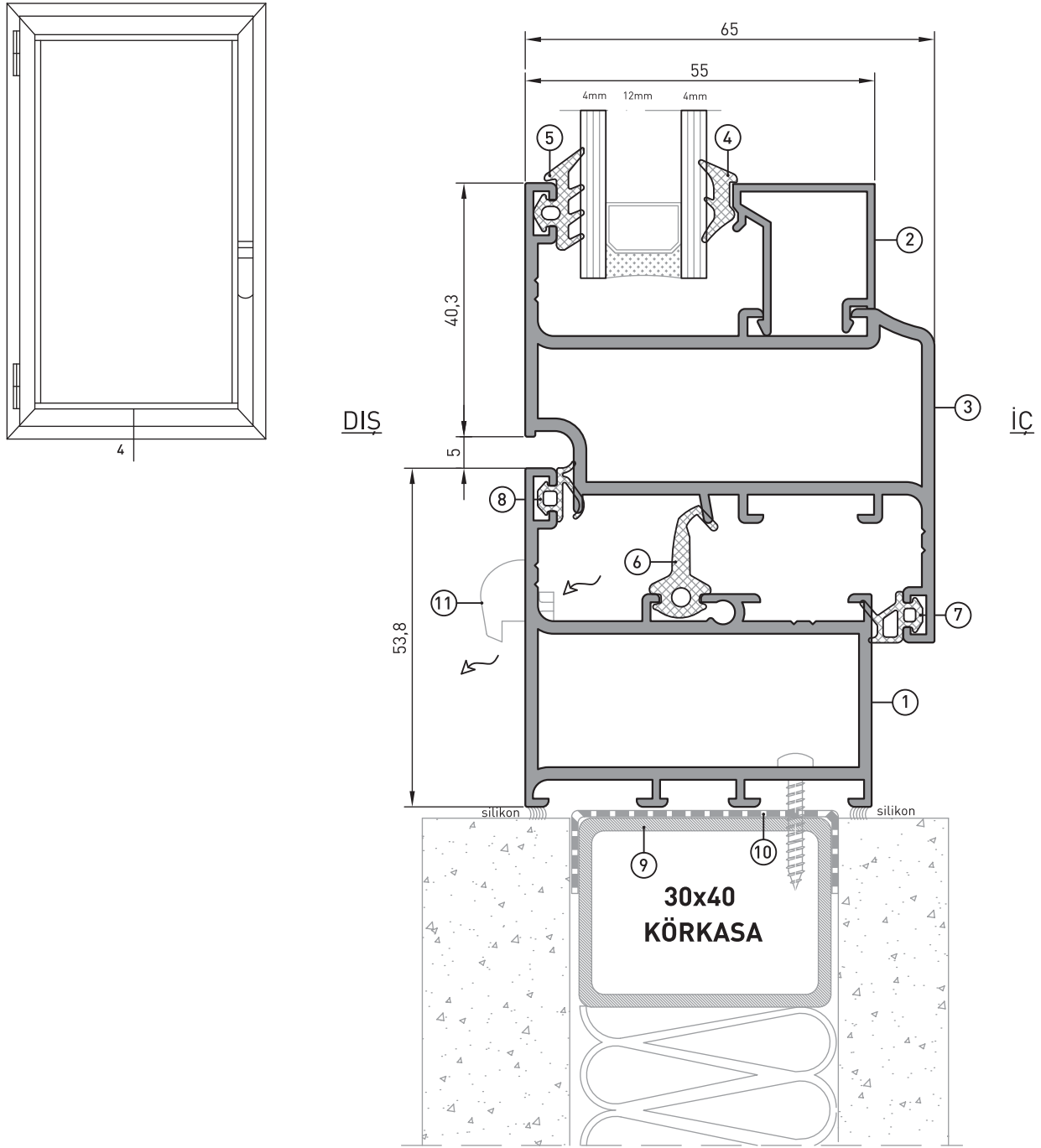


3 DETAY

- | | |
|-----------------------------|-------------------------------|
| ① - 55-651 - L KASA PROFİLİ | ⑥ - MK-15 - TOZLUK FİTİLİ |
| ② - 55-411 - ÇITA PROFİLİ | ⑦ - MK-13 - KANAT BİNİ FİTİLİ |
| ③ - 55-652 - KANAT PROFİLİ | ⑧ - MK-63 - KASA BİNİ FİTİLİ |
| ④ - 75-017 - İÇ CAM FİTİLİ | ⑨ - KÖRKASA |
| ⑤ - 75-016 - DIŞ CAM FİTİLİ | ⑩ - KÖRKASA PVC PROFİLİ |

MK 55 YALITIMSIZ SİSTEM

MK 55 NON-THERMAL SYSTEM

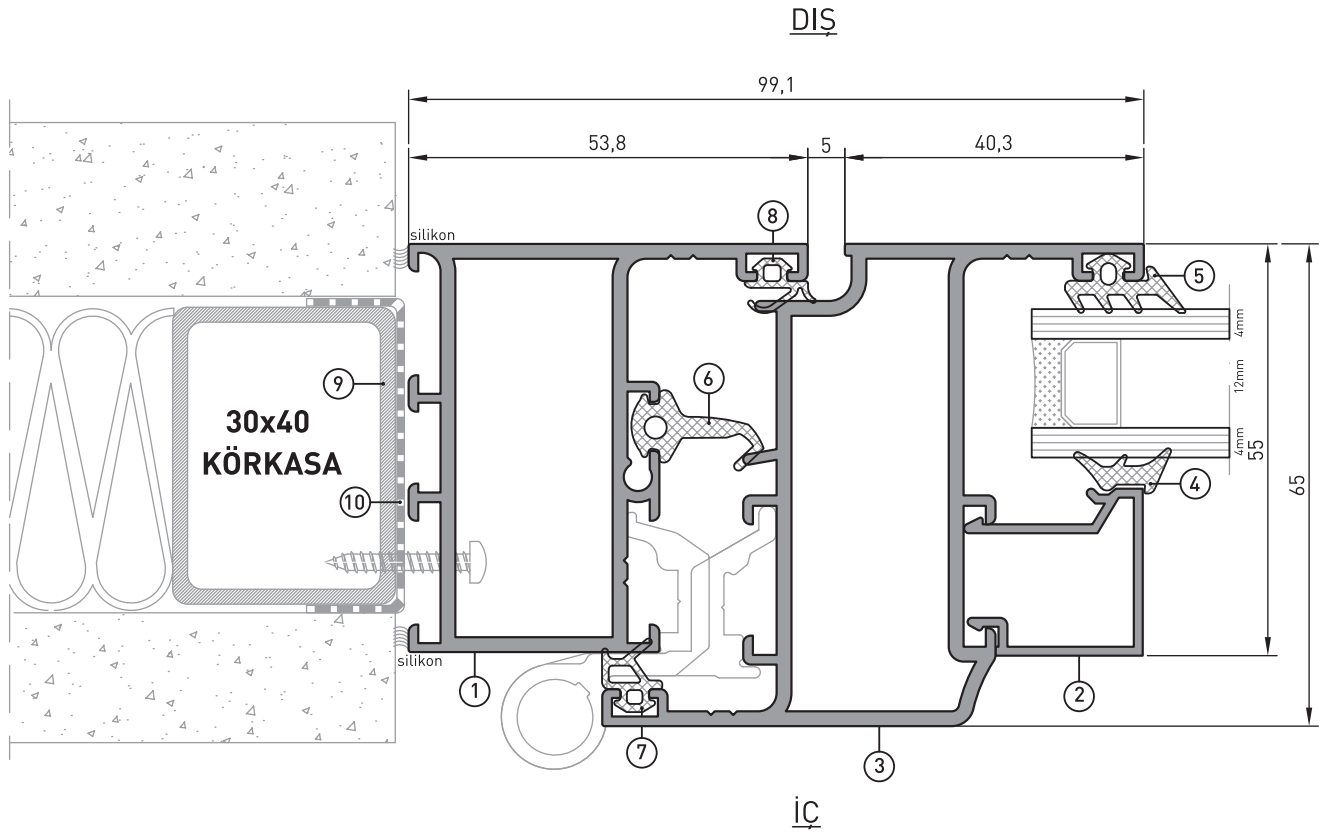
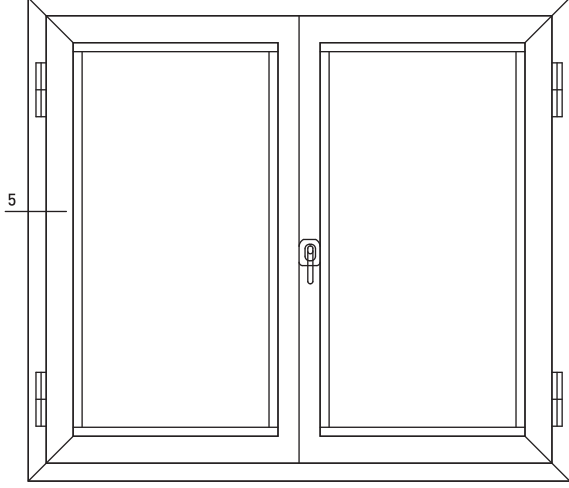


4 DETAY

- | | |
|-----------------------------|-------------------------------|
| ① - 55-651 - L KASA PROFİLİ | ⑥ - MK-15 - TOZLUK FİTİLİ |
| ② - 55-411 - ÇİTA PROFİLİ | ⑦ - MK-13 - KANAT BİNİ FİTİLİ |
| ③ - 55-652 - KANAT PROFİLİ | ⑧ - MK-63 - KASA BİNİ FİTİLİ |
| ④ - 75-017 - İÇ CAM FİTİLİ | ⑨ - KÖRKASA |
| ⑤ - 75-016 - DİŞ CAM FİTİLİ | ⑩ - KÖRKASA PVC PROFİLİ |
| | ⑪ - 75-124 - TAHLİYE KAPAĞI |

MK 55 YALITIMSIZ SİSTEM

MK 55 NON-THERMAL SYSTEM

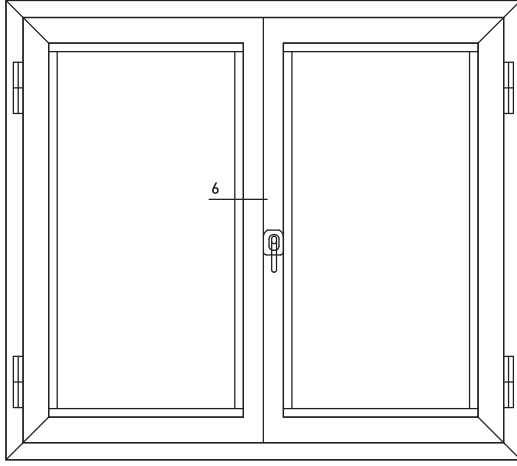


5 DETAY

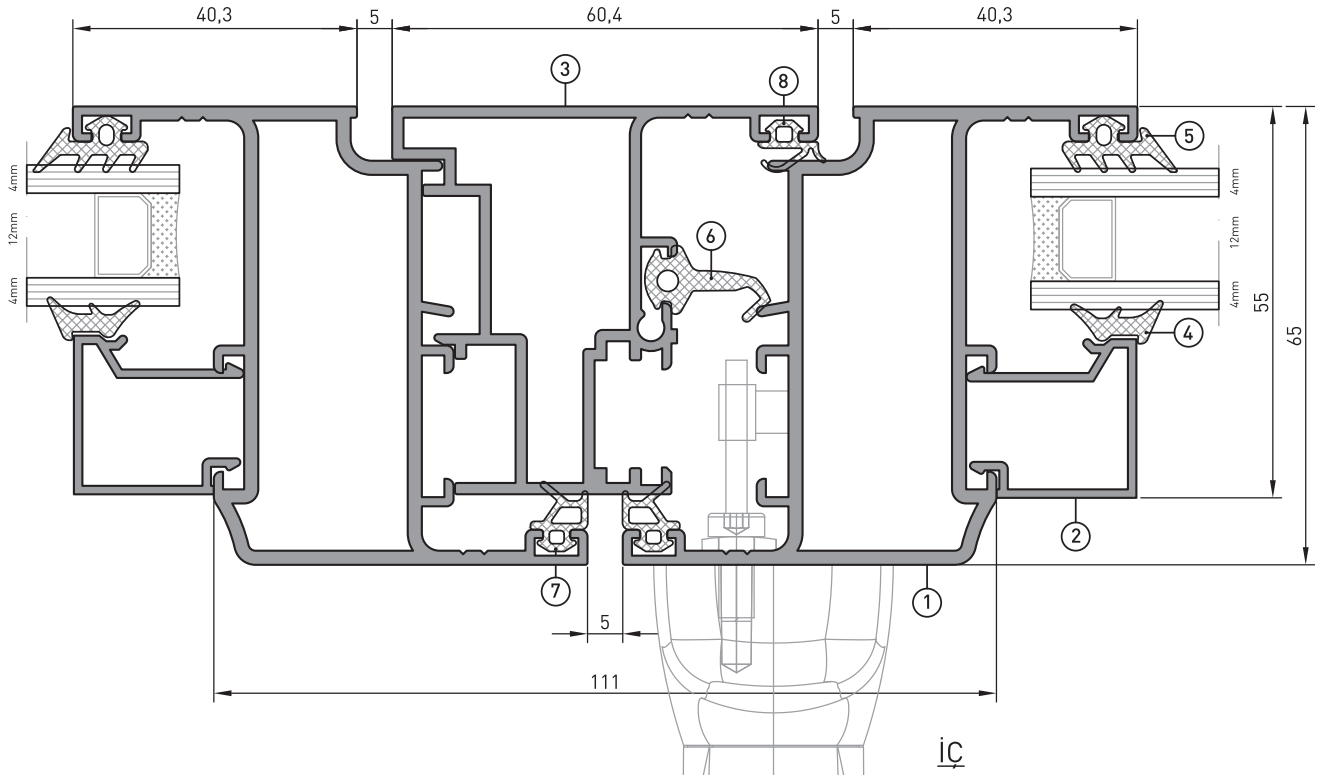
- | | |
|-----------------------------|-------------------------------|
| ① - 55-651 - L KASA PROFİLİ | ⑥ - MK-15- TOZLUK FİTİLİ |
| ② - 55-411 - ÇİTA PROFİLİ | ⑦ - MK-13 - KANAT BİNİ FİTİLİ |
| ③ - 55-652 - KANAT PROFİLİ | ⑧ - MK-63 - KASA BİNİ FİTİLİ |
| ④ - 75-017 - İÇ CAM FİTİLİ | ⑨ - KÖRKASA |
| ⑤ - 75-016 - DIŞ CAM FİTİLİ | ⑩ - KÖRKASA PVC PROFİLİ |

MK 55 YALITIMSIZ SİSTEM

MK 55 NON-THERMAL SYSTEM



DIŞ

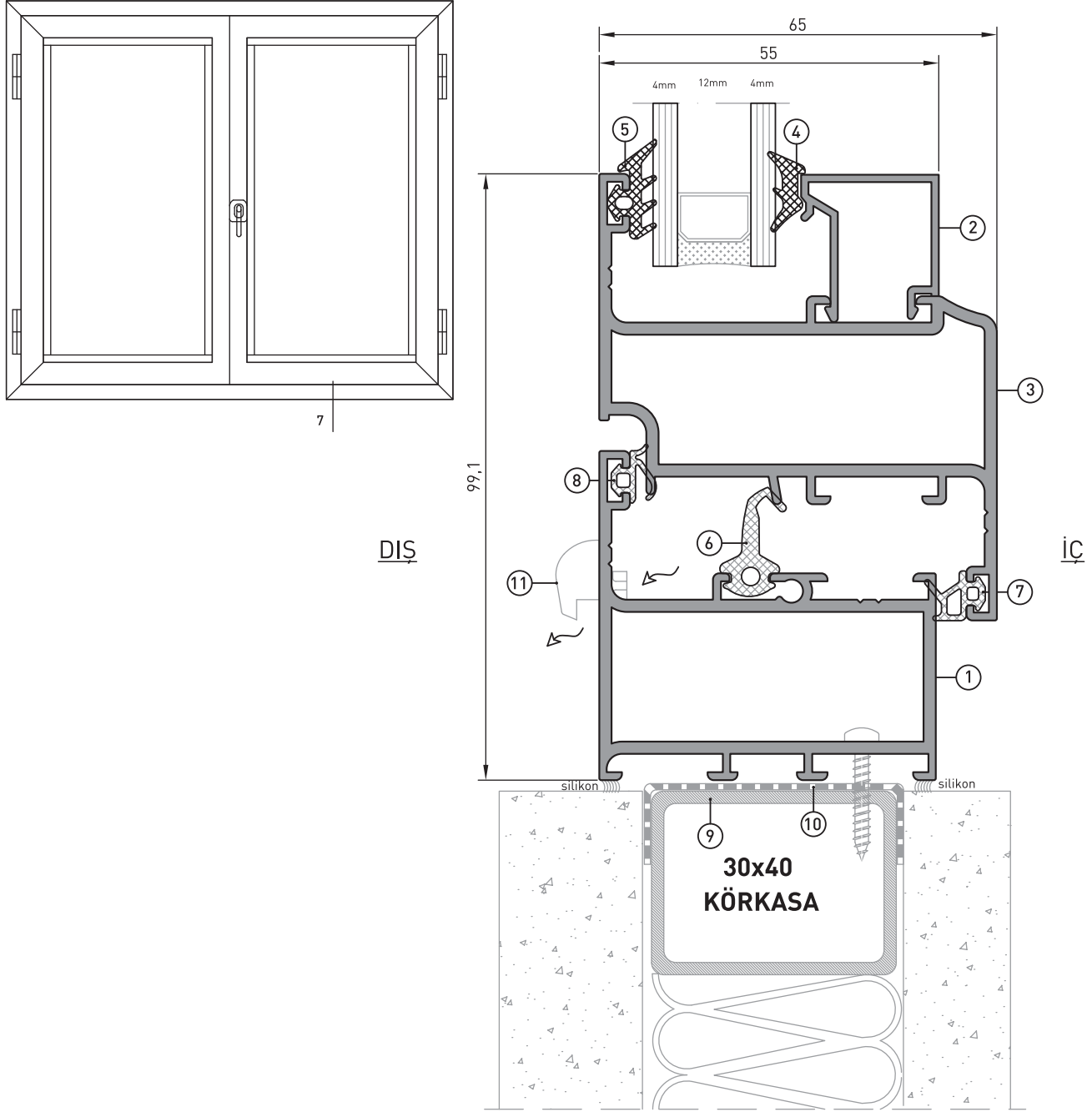


6 DETAY

- | | |
|-----------------------------|-------------------------------|
| ① - 55-652 - KANAT PROFİLİ | ⑤ - 75-016 - DIŞ CAM FİTİLİ |
| ② - 55-411 - ÇITA PROFİLİ | ⑥ - MK-15 - TOZLUK FİTİLİ |
| ③ - 55-456 - KANAT ADAPTÖRÜ | ⑦ - MK-13 - KANAT BİNİ FİTİLİ |
| ④ - 75-017 - İÇ CAM FİTİLİ | ⑧ - MK-63 - KASA BİNİ FİTİLİ |

MK 55 YALITIMSIZ SİSTEM

MK 55 NON-THERMAL SYSTEM

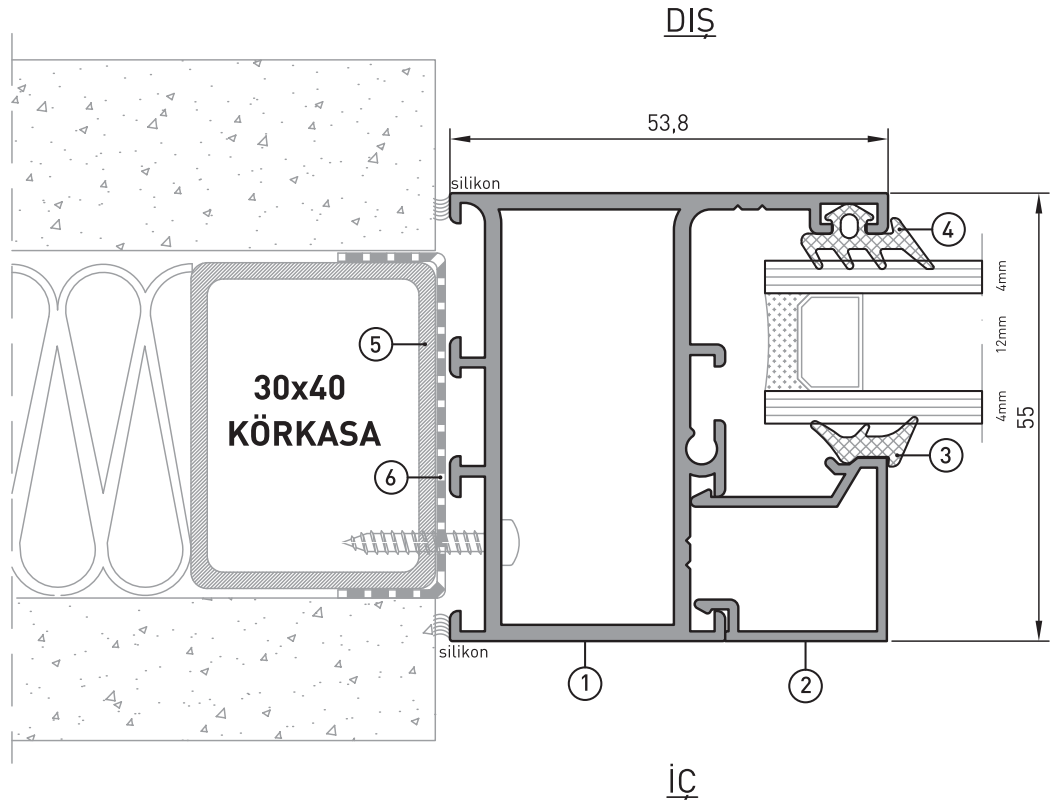
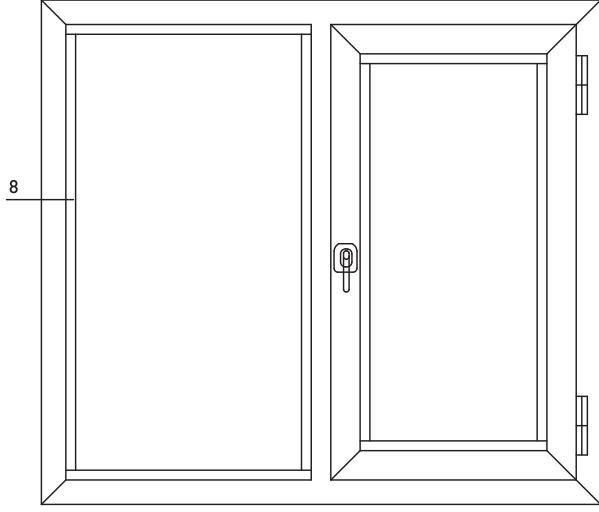


7 DETAY

- | | |
|-----------------------------|-------------------------------|
| ① - 55-651 - L KASA PROFİLİ | ⑥ - MK-15 - TOZLUK FİTİLİ |
| ② - 55-411 - ÇITA PROFİLİ | ⑦ - MK-13 - KANAT BİNİ FİTİLİ |
| ③ - 55-652 - KANAT PROFİLİ | ⑧ - MK-63 - KASA BİNİ FİTİLİ |
| ④ - 75-017 - İÇ CAM FİTİLİ | ⑨ - KÖRKASA |
| ⑤ - 75-016 - DİŞ CAM FİTİLİ | ⑩ - KÖRKASA PVC PROFİLİ |
| | ⑪ - 75-124 - TAHLİYE KAPAĞI |

MK 55 YALITIMSIZ SİSTEM

MK 55 NON-THERMAL SYSTEM

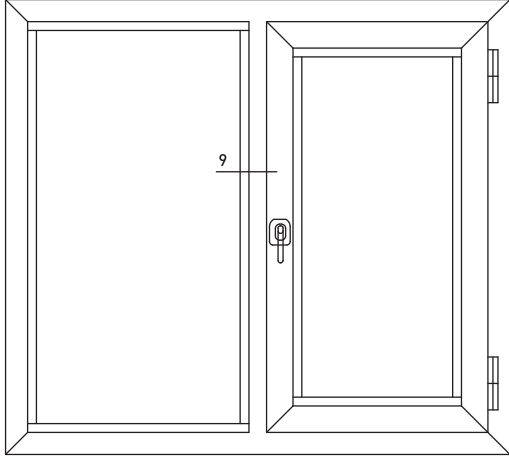


8 DETAY

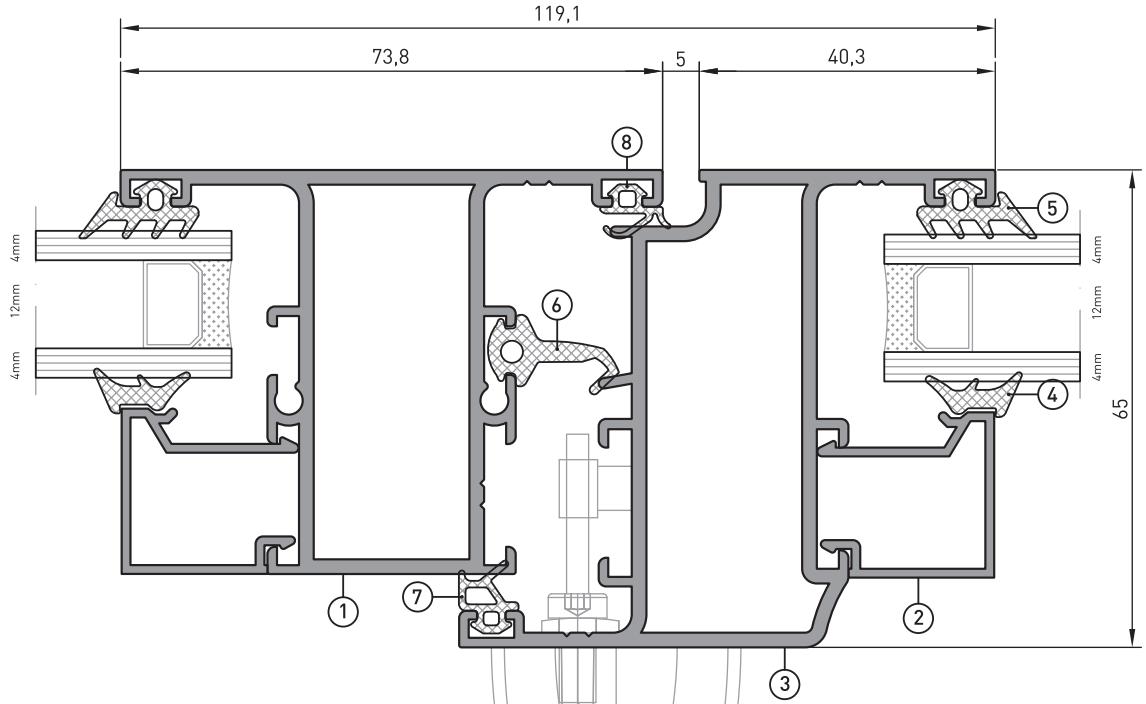
- | | |
|-----------------------------|-----------------------------|
| ① - 55-651 - L KASA PROFİLİ | ④ - 75-016 - DIŞ CAM FİTİLİ |
| ② - 55-411 - ÇITA PROFİLİ | ⑤ - KÖRKASA |
| ③ - 75-017 - İÇ CAM FİTİLİ | ⑥ - KÖRKASA PVC PROFİLİ |

MK 55 YALITIMSIZ SİSTEM

MK 55 NON-THERMAL SYSTEM



DIŞ



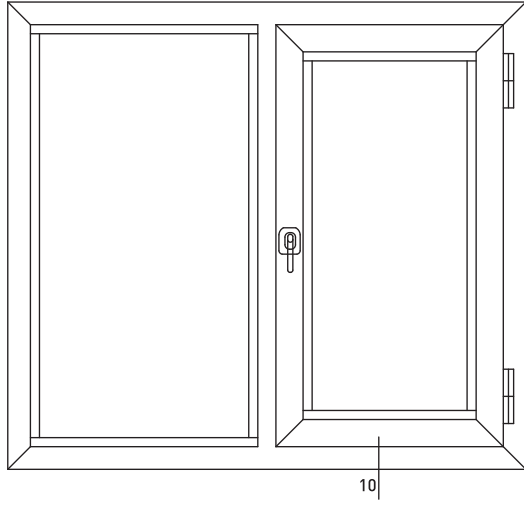
9 DETAY

- | | |
|-----------------------------|-------------------------------|
| ① - 55-650 - T KASA PROFİLİ | ⑤ - 75-016 - DIŞ CAM FİTİLİ |
| ② - 55-411 - ÇITA PROFİLİ | ⑥ - MK-15- TOZLUK FİTİLİ |
| ③ - 55-652 -KANAT PROFİLİ | ⑦ - MK-13 - KANAT BİNİ FİTİLİ |
| ④ - 75-017 - İÇ CAM FİTİLİ | ⑧ - MK-63 - KASA BİNİ FİTİLİ |

İÇ

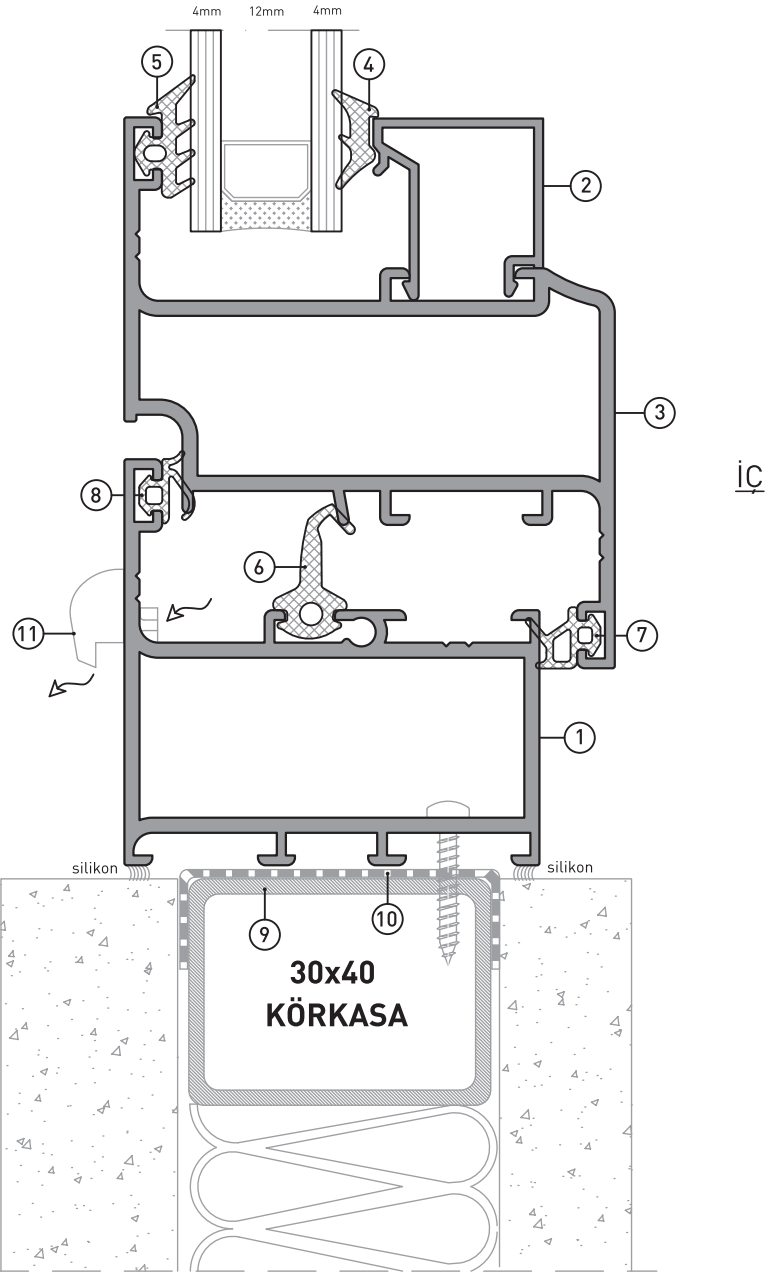
MK 55 YALITIMSIZ SİSTEM

MK 55 NON-THERMAL SYSTEM



10

DIŞ

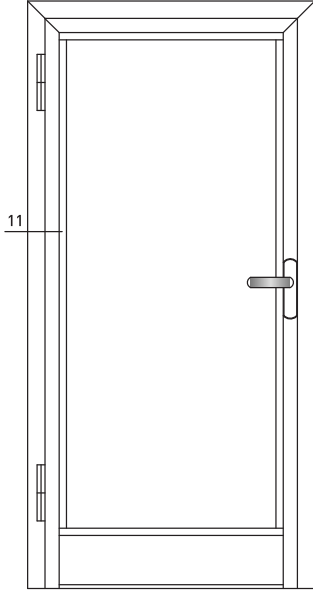


10 DETAY

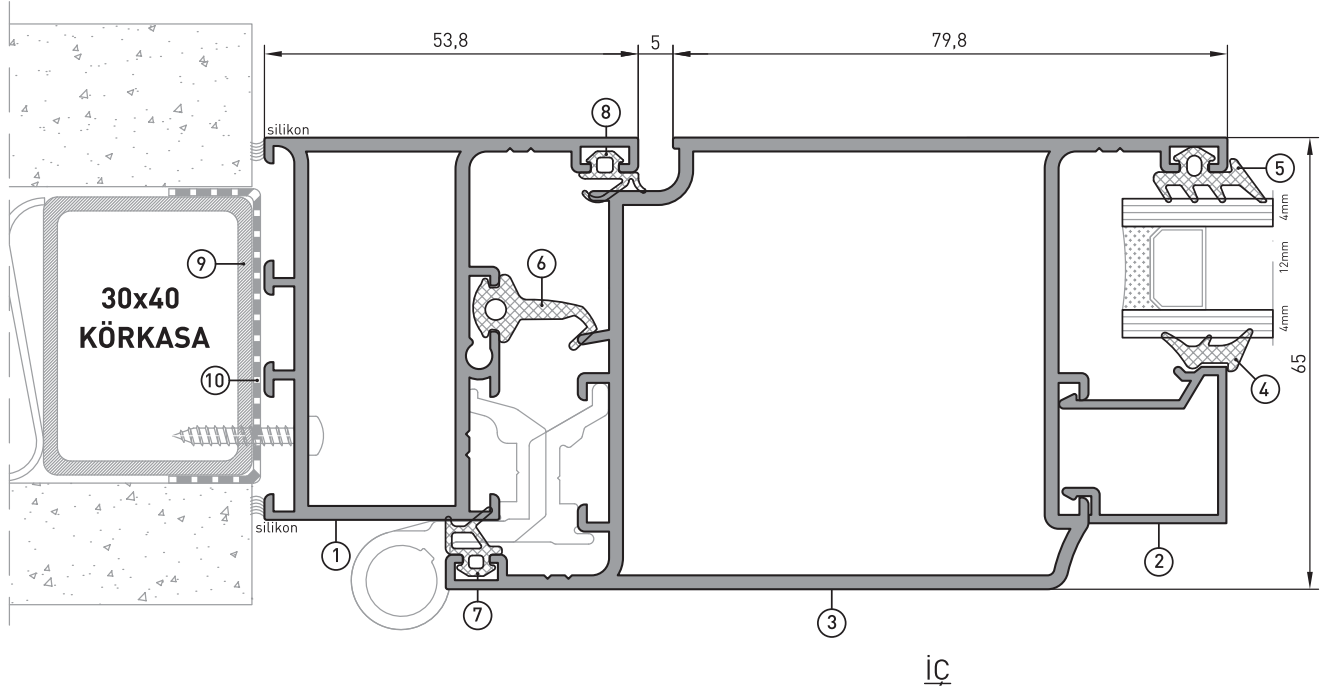
- | | | | |
|---|-------------------------|---|---------------------------|
| ① | 55-651 - L KASA PROFİLİ | ⑥ | MK-15 - TOZLUK FİTİLİ |
| ② | 55-411 - ÇİTA PROFİLİ | ⑦ | MK-13 - KANAT BİNİ FİTİLİ |
| ③ | 55-652 -KANAT PROFİLİ | ⑧ | MK-63 - KASA BİNİ FİTİLİ |
| ④ | 75-017 - İÇ CAM FİTİLİ | ⑨ | KÖRKASA |
| ⑤ | 75-016 - DIŞ CAM FİTİLİ | ⑩ | KÖRKASA PVC PROFİLİ |
| | | ⑪ | 75-124 - TAHLİYE KAPAĞI |

MK 55 YALITIMSIZ SİSTEM

MK 55 NON-THERMAL SYSTEM



DIŞ

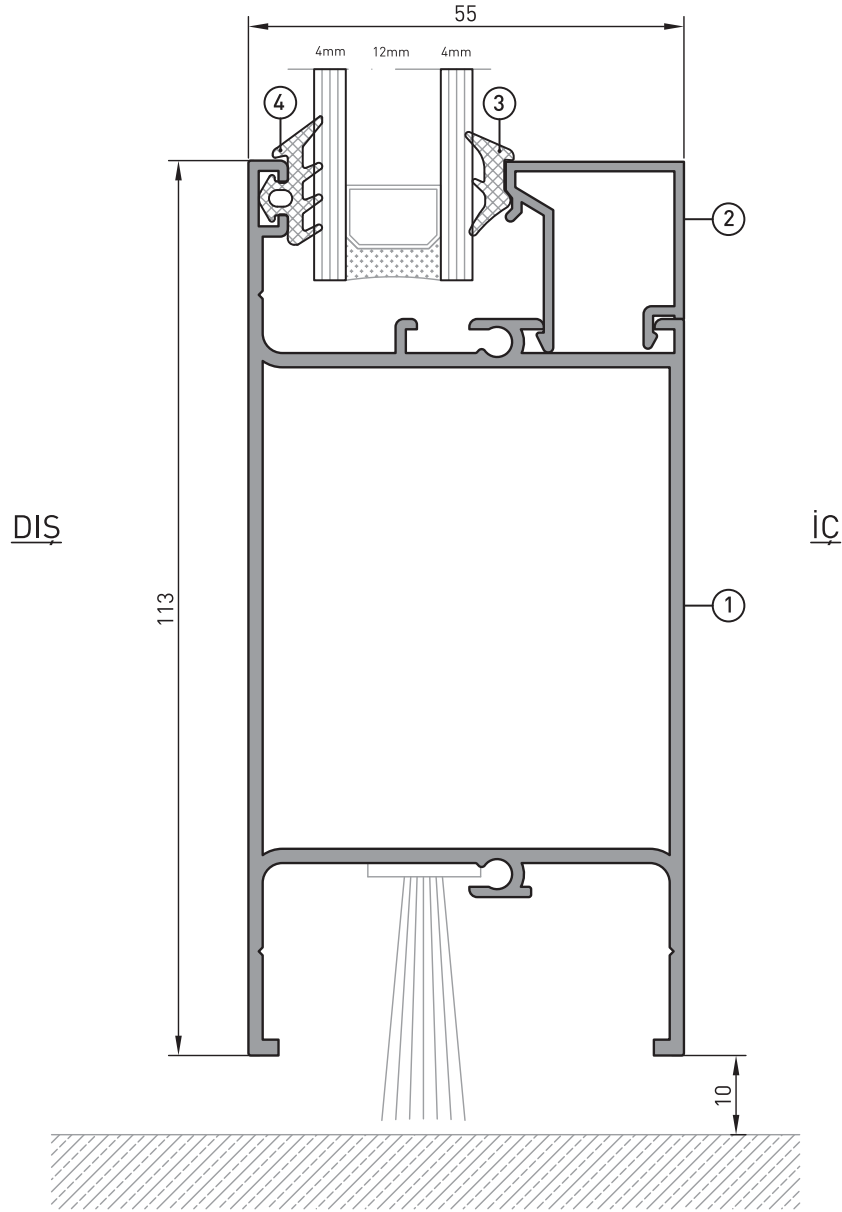
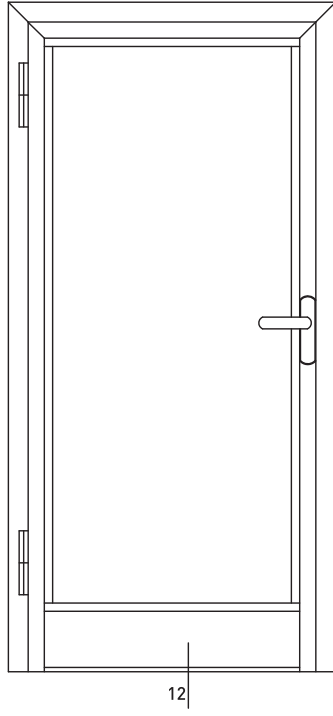


11 DETAY

- | | | | |
|---|-----------------------------|---|---------------------------|
| ① | 55-651 - L KASA PROFİLİ | ⑥ | MK-15- TOZLUK FİTİLİ |
| ② | 55-411 - ÇİTA PROFİLİ | ⑦ | MK-13 - KANAT BİNİ FİTİLİ |
| ③ | 55-750 - KAPI KANAT PROFİLİ | ⑧ | MK-63 - KASA BİNİ FİTİLİ |
| ④ | 75-017 - İÇ CAM FİTİLİ | ⑨ | KÖRKASA |
| ⑤ | 75-016 - DIŞ CAM FİTİLİ | ⑩ | KÖRKASA PVC PROFİLİ |

MK 55 YALITIMSIZ SİSTEM

MK 55 NON-THERMAL SYSTEM

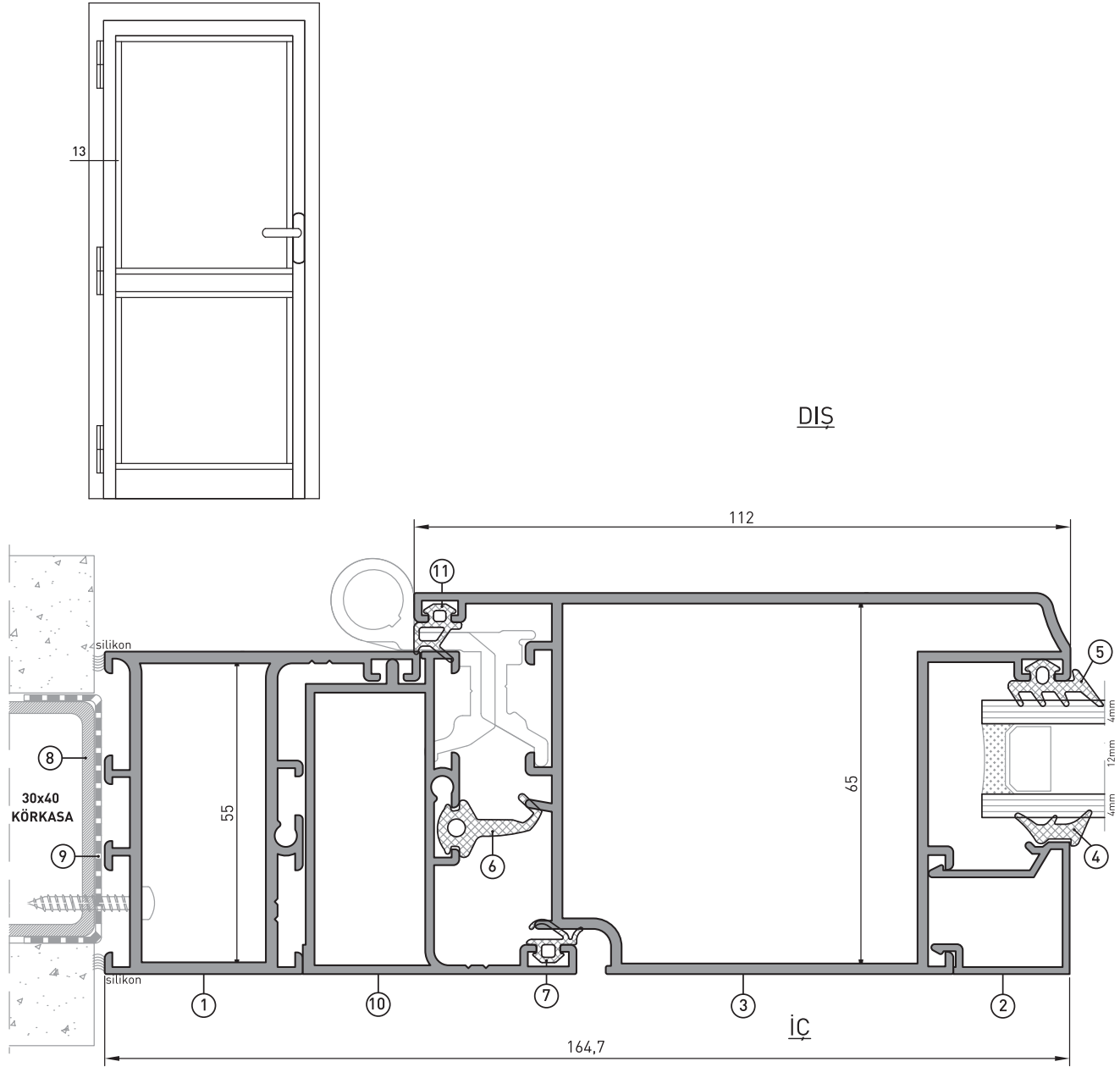


12 DETAY

- ① 55-761 - ETEK PROFİLİ
- ② 55-411 - ÇITA PROFİLİ
- ③ 75-017 - İÇ CAM FİTİLİ
- ④ 75-016 - DIŞ CAM FİTİLİ

MK 55 YALITIMSIZ SİSTEM

MK 55 NON-THERMAL SYSTEM

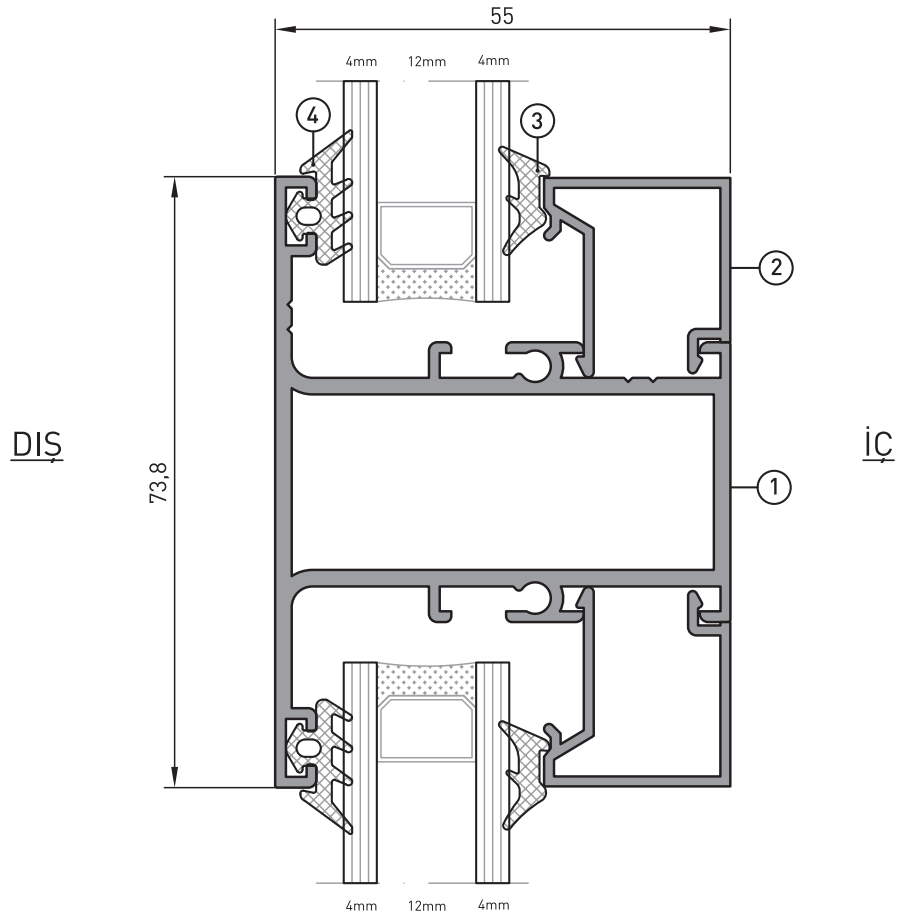
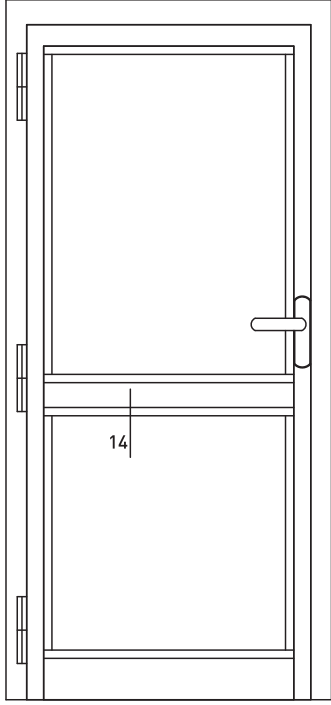


13 DETAY

- | | | | |
|---|---|---|-------------------------------------|
| ① | 55-651 - L KASA PROFİLİ | ⑥ | MK-15- TOZLUK FİTİLİ |
| ② | 55-411 - ÇİTA PROFİLİ | ⑦ | MK-63 - KASA BİNİ FİTİLİ |
| ③ | 55-756 - DIŞA AÇILIR KAPI KANAT PROFİLİ | ⑧ | KÖRKASA |
| ④ | 75-017 - İÇ CAM FİTİLİ | ⑨ | KÖRKASA PVC PROFİLİ |
| ⑤ | 75-016 - DIŞ CAM FİTİLİ | ⑩ | 55-458 - DIŞA AÇILIR KANAT ADAPTÖRÜ |
| | | ⑪ | MK-13 - KANAT BİNİ FİTİLİ |

MK 55 YALITIMSIZ SİSTEM

MK 55 NON-THERMAL SYSTEM

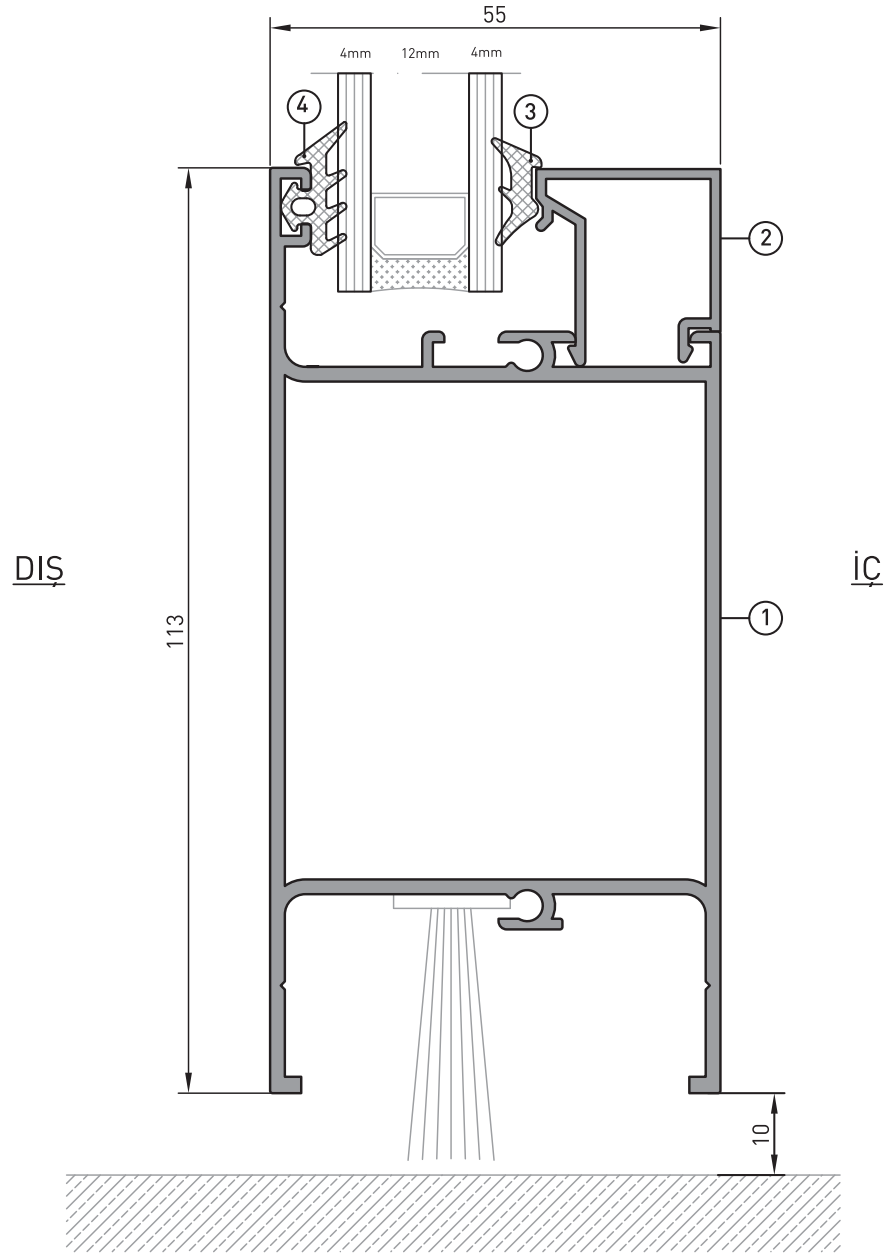
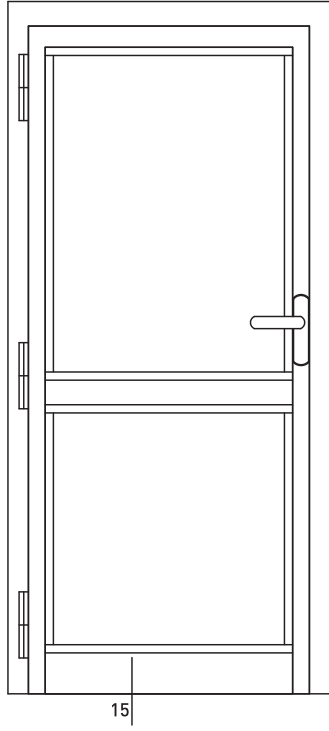


14 DETAY

- ①— 55-650 - T KASA PROFİLİ
- ②— 55-411 - ÇITA PROFİLİ
- ③— 75-017 - İÇ CAM FİTİLİ
- ④— 75-016 - DIŞ CAM FİTİLİ

MK 55 YALITIMSIZ SİSTEM

MK 55 NON-THERMAL SYSTEM

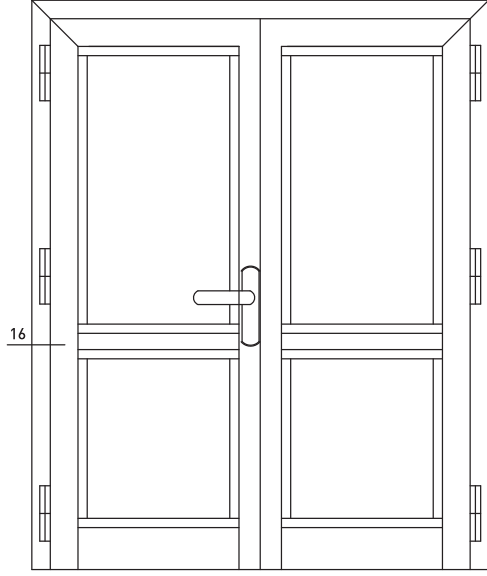


15 DETAY

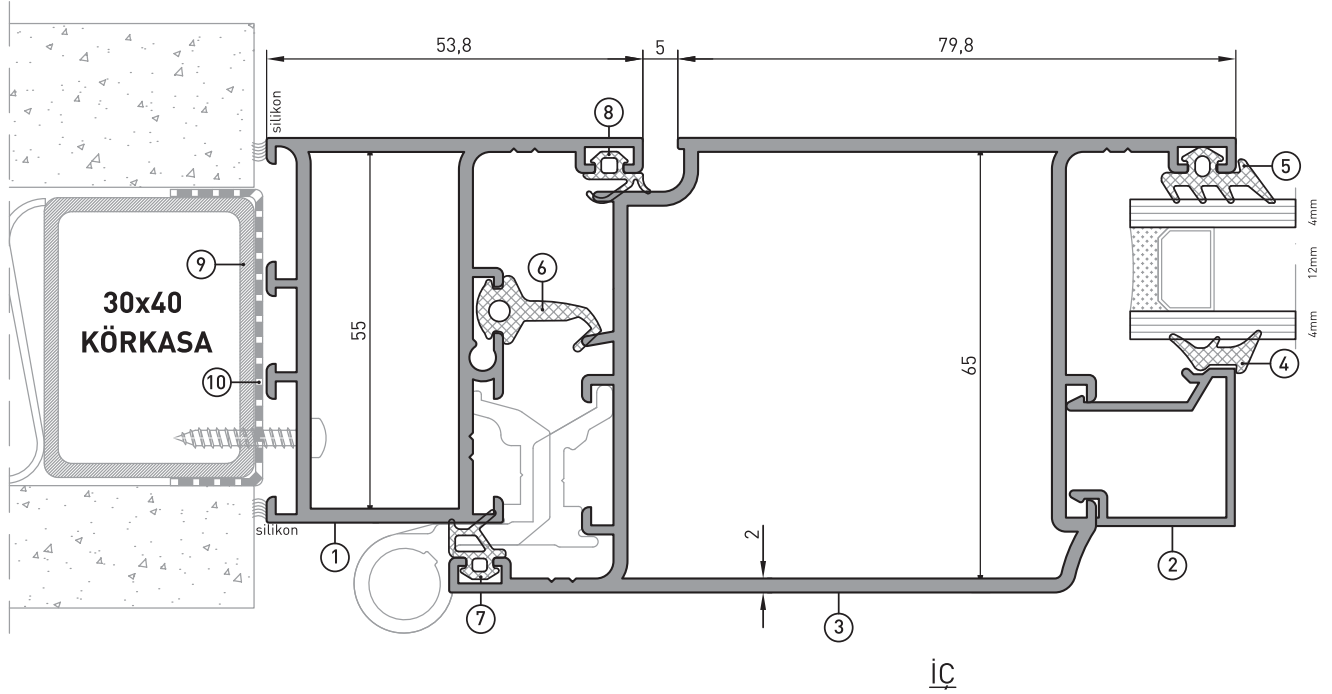
- ① - 55-761 - ETEK PROFİLİ
- ② - 55-411 - ÇITA PROFİLİ
- ③ - 75-017 - İÇ CAM FİTİLİ
- ④ - 75-016 - DIŞ CAM FİTİLİ

MK 55 YALITIMSIZ SİSTEM

MK 55 NON-THERMAL SYSTEM



DIŞ

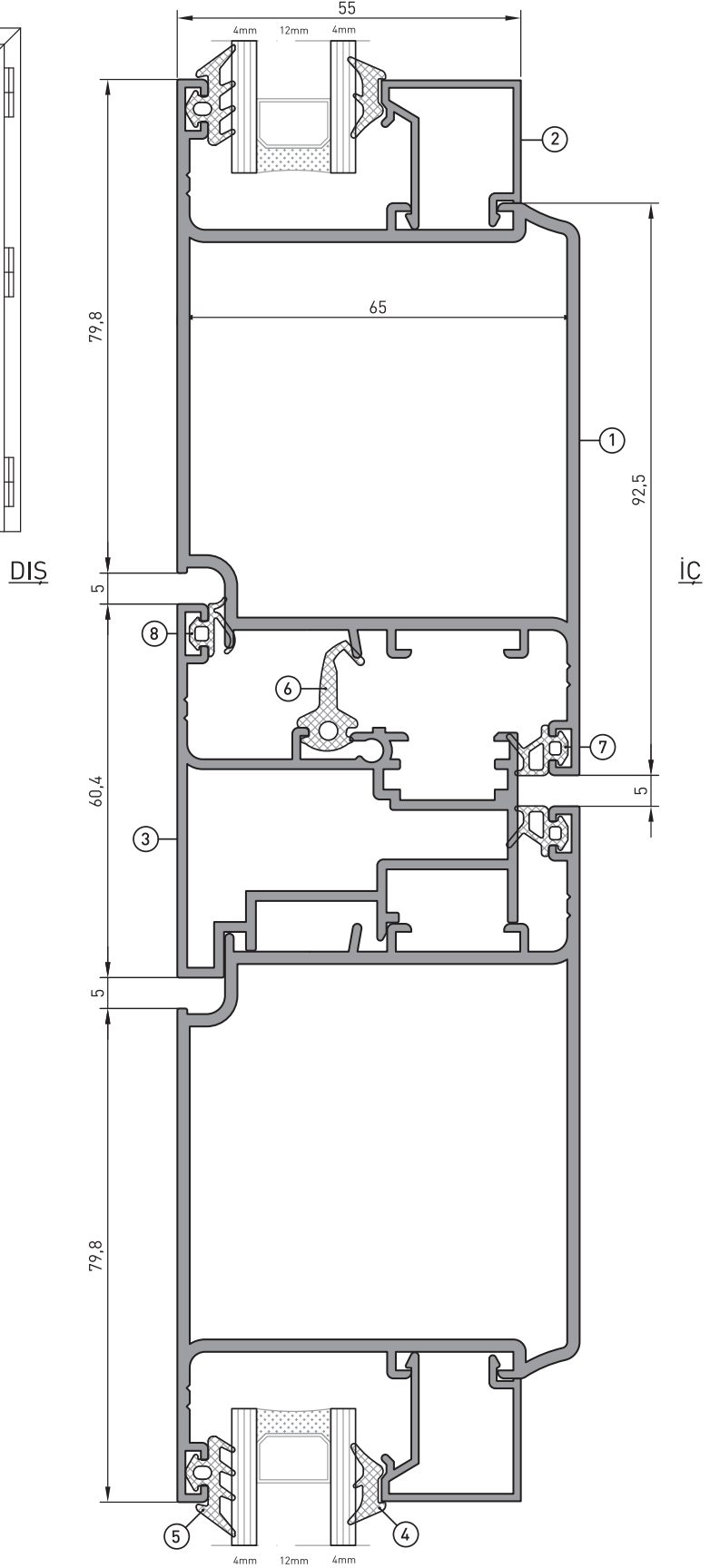
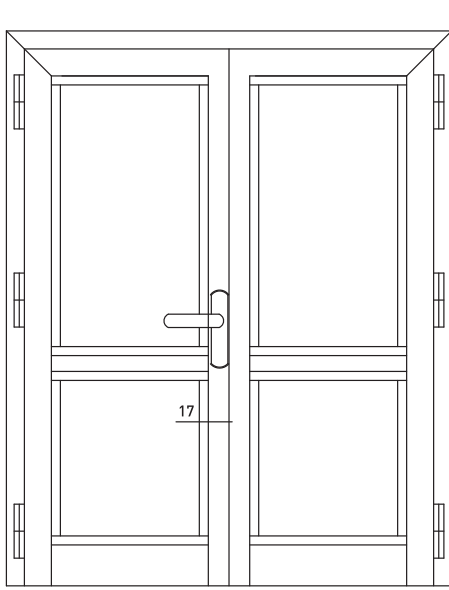


16 DETAY

- | | |
|--------------------------------|------------------------------|
| ①— 55-651 - L KASA PROFİLİ | ⑥— MK-15 - TOZLUK FİTİLİ |
| ②— 55-411 - ÇITA PROFİLİ | ⑦— MK-13 - KANAT BİNİ FİTİLİ |
| ③— 55-750 - KAPI KANAT PROFİLİ | ⑧— MK-63 - KASA BİNİ FİTİLİ |
| ④— 75-017 - İÇ CAM FİTİLİ | ⑨— KÖRKASA |
| ⑤— 75-016 - DIŞ CAM FİTİLİ | ⑩— KÖRKASA PVC PROFİLİ |

MK 55 YALITIMSIZ SİSTEM

MK 55 NON-THERMAL SYSTEM

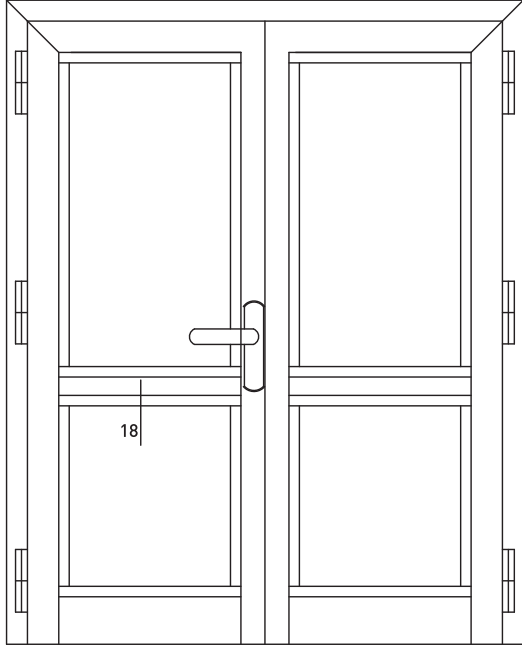


17 DETAY

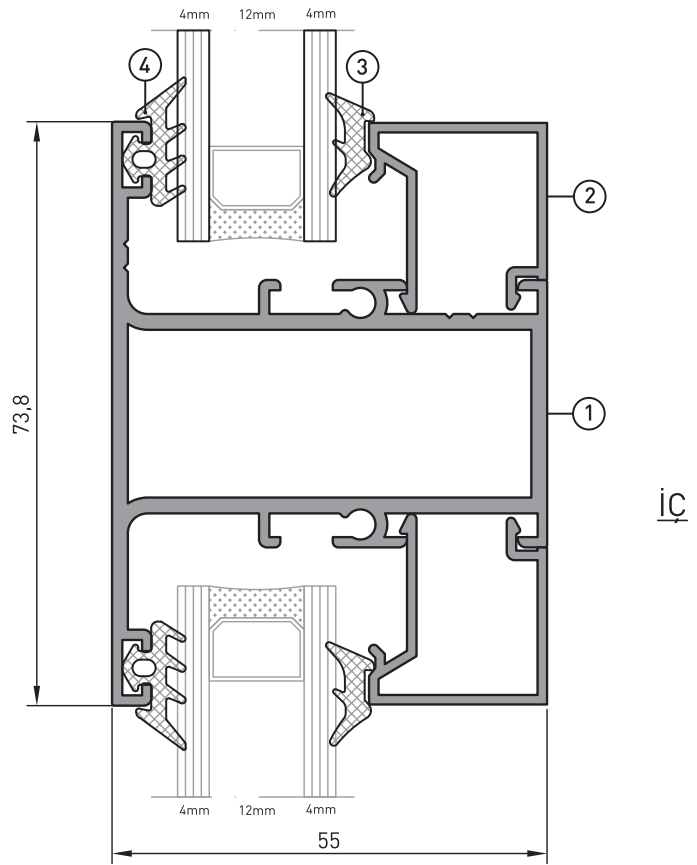
- ① 55-750 - KAPI KANAT PROFİLİ
- ② 55-411 - ÇITA PROFİLİ
- ③ 55-456 - KANAT ADAPTÖRÜ
- ④ 75-017 - İÇ CAM FİTİLİ
- ⑤ 75-016 - DIŞ CAM FİTİLİ
- ⑥ MK-15 - TOZLUK FİTİLİ
- ⑦ MK-13 - KANAT BİNİ FİTİLİ
- ⑧ MK-63 - KASA BİNİ FİTİLİ

MK 55 YALITIMSIZ SİSTEM

MK 55 NON-THERMAL SYSTEM



DIŞ

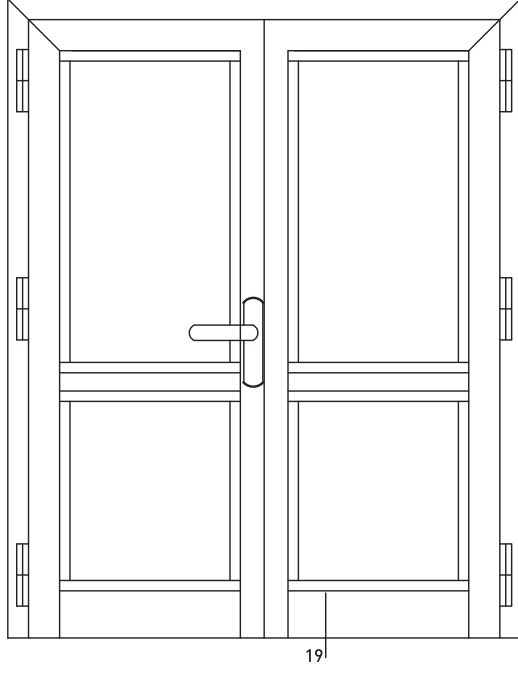


18 DETAY

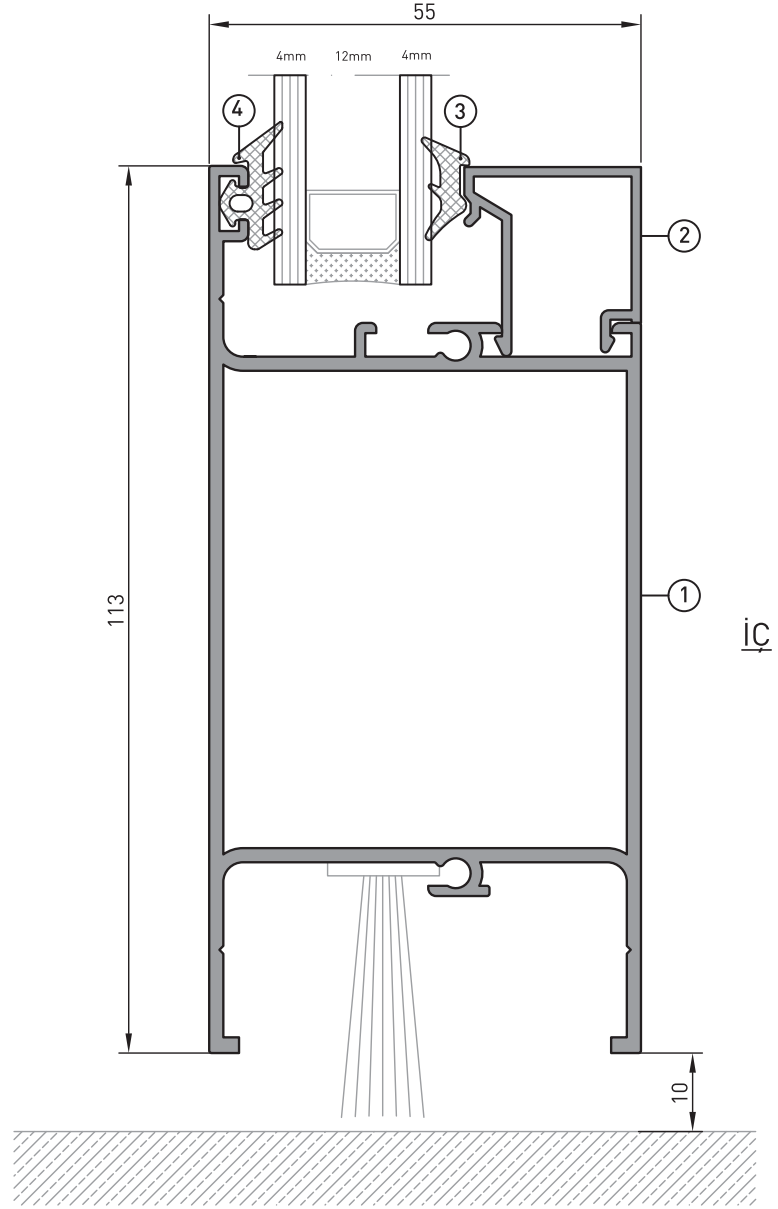
- ①— 55-650 - T KASA PROFİLİ
- ②— 55-411 - ÇITA PROFİLİ
- ③— 75-017 - İÇ CAM FİTİLİ
- ④— 75-016 - DIŞ CAM FİTİLİ

MK 55 YALITIMSIZ SİSTEM

MK 55 NON-THERMAL SYSTEM



DIŞ

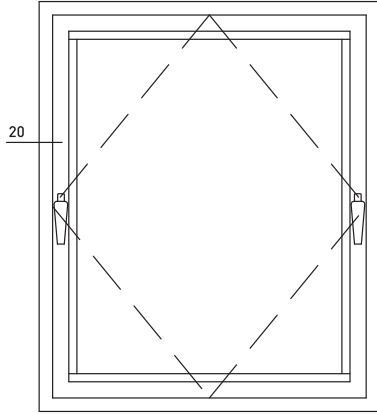


19 DETAY

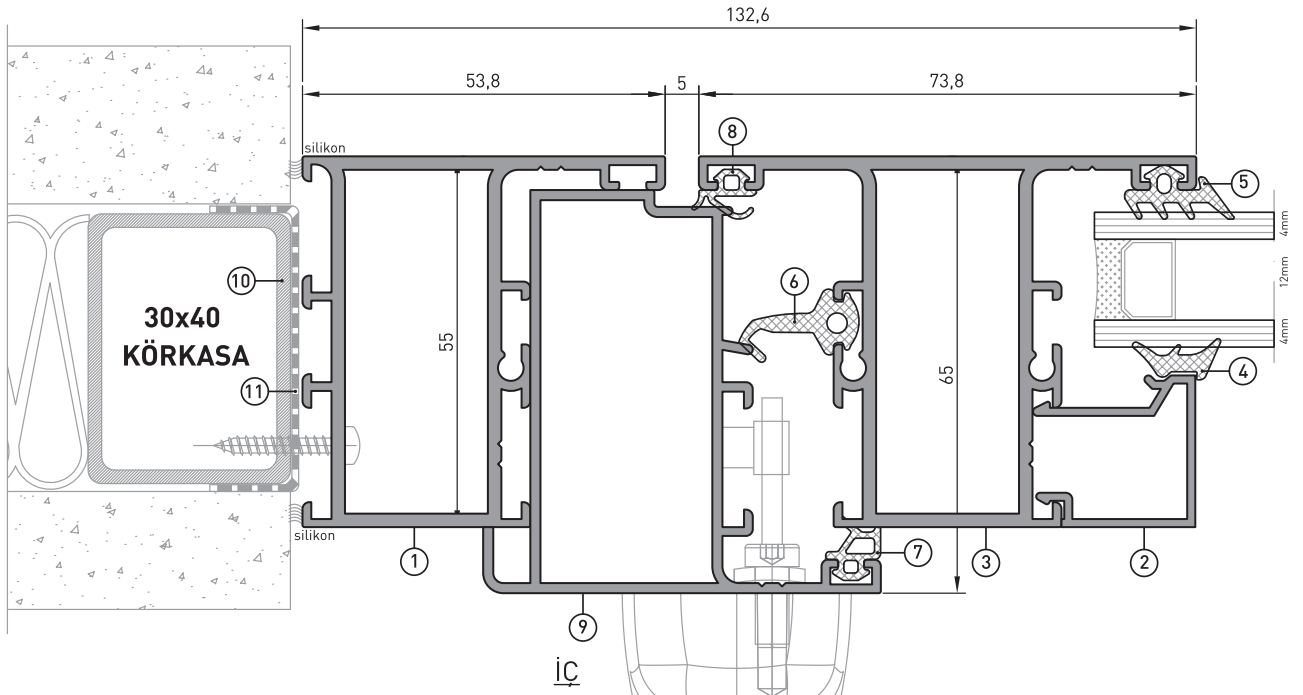
- ①— 55-761 - ETEK PROFİLİ
- ②— 55-411 - ÇİTA PROFİLİ
- ③— 75-017 - İÇ CAM FİTİLİ
- ④— 75-016 - DIŞ CAM FİTİLİ

MK 55 YALITIMSIZ SİSTEM

MK 55 NON-THERMAL SYSTEM



DIŞ

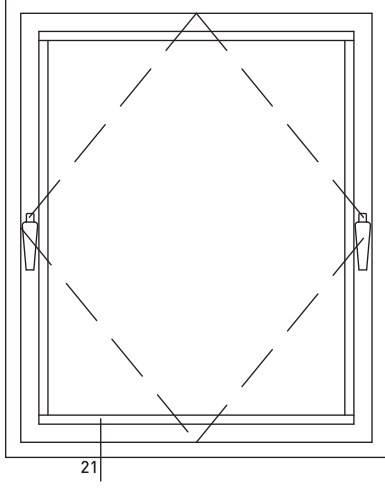


20 DETAY

- ① 55-651 - L KASA PROFİLİ
- ② 55-411 - ÇİTA PROFİLİ
- ③ 55-650 - T PROFİLİ
- ④ 75-017 - İÇ CAM FİTİLİ
- ⑤ 75-016 - DIŞ CAM FİTİLİ
- ⑥ MK-15 - TOZLUK FİTİLİ
- ⑦ MK-13 - KANAT BİNİ FİTİLİ
- ⑧ MK-63 - KASA BİNİ FİTİLİ
- ⑨ 55-457 - PİVOT ADAPTÖRÜ
- ⑩ KÖRKASA
- ⑪ KÖRKASA PROFİLİ

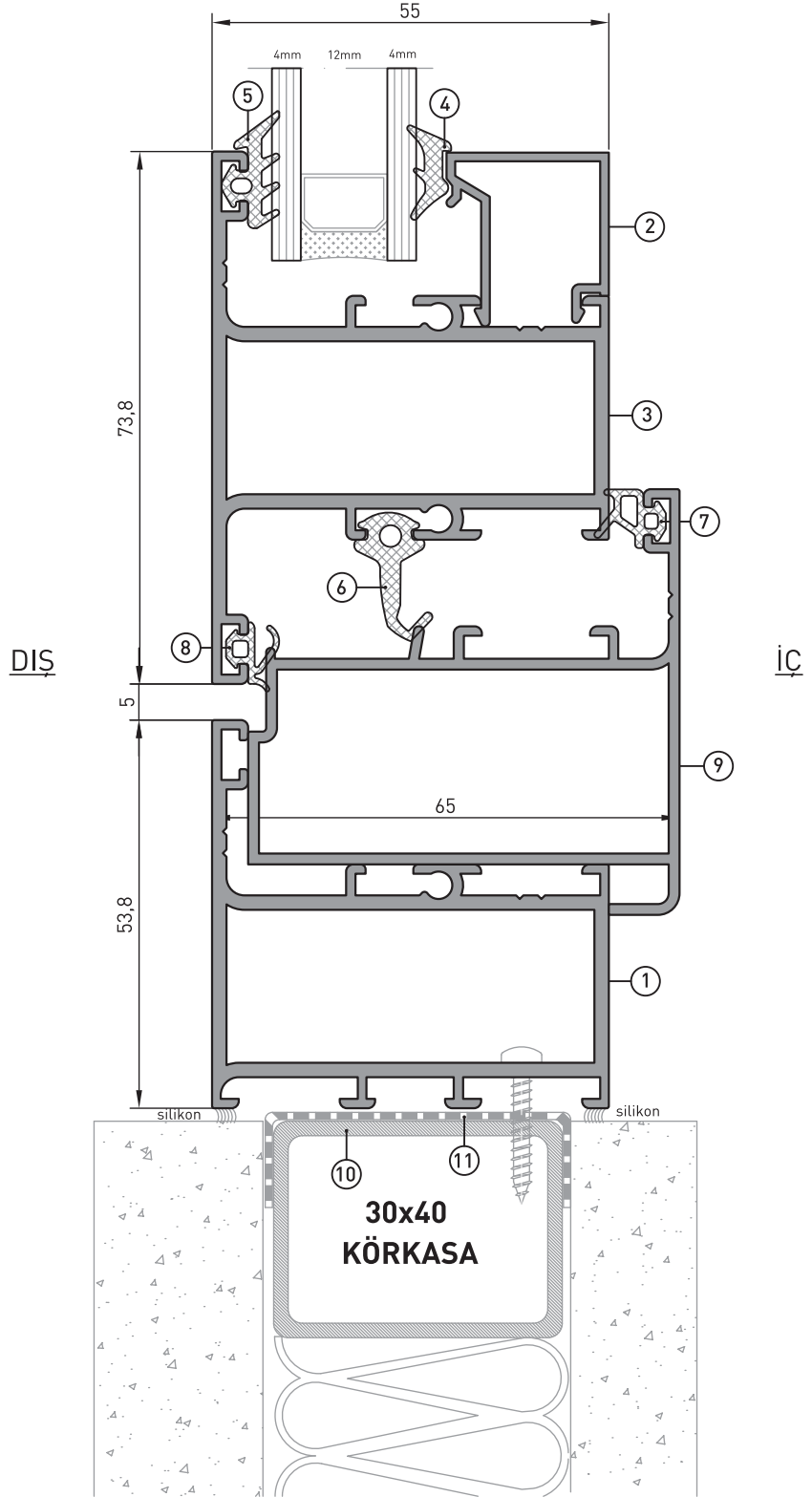
MK 55 YALITIMSIZ SİSTEM

MK 55 NON-THERMAL SYSTEM



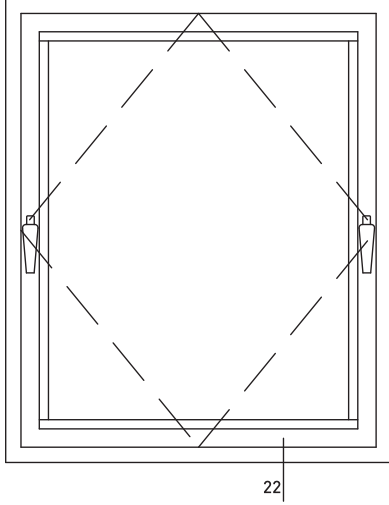
21 DETAY

- ① 55-651 - L KASA PROFİLİ
- ② 55-411 - ÇİTA PROFİLİ
- ③ 55-650 - T PROFİLİ
- ④ 75-017 - İÇ CAM FİTİLİ
- ⑤ 75-016 - DIŞ CAM FİTİLİ
- ⑥ MK-15 - TOZLUK FİTİLİ
- ⑦ MK-13 - KANAT BİNİ FİTİLİ
- ⑧ MK-63 - KASA BİNİ FİTİLİ
- ⑨ 55-457 - PİVOT ADAPTÖRÜ
- ⑩ KÖRKASA
- ⑪ KÖRKASA PVC PROFİLİ

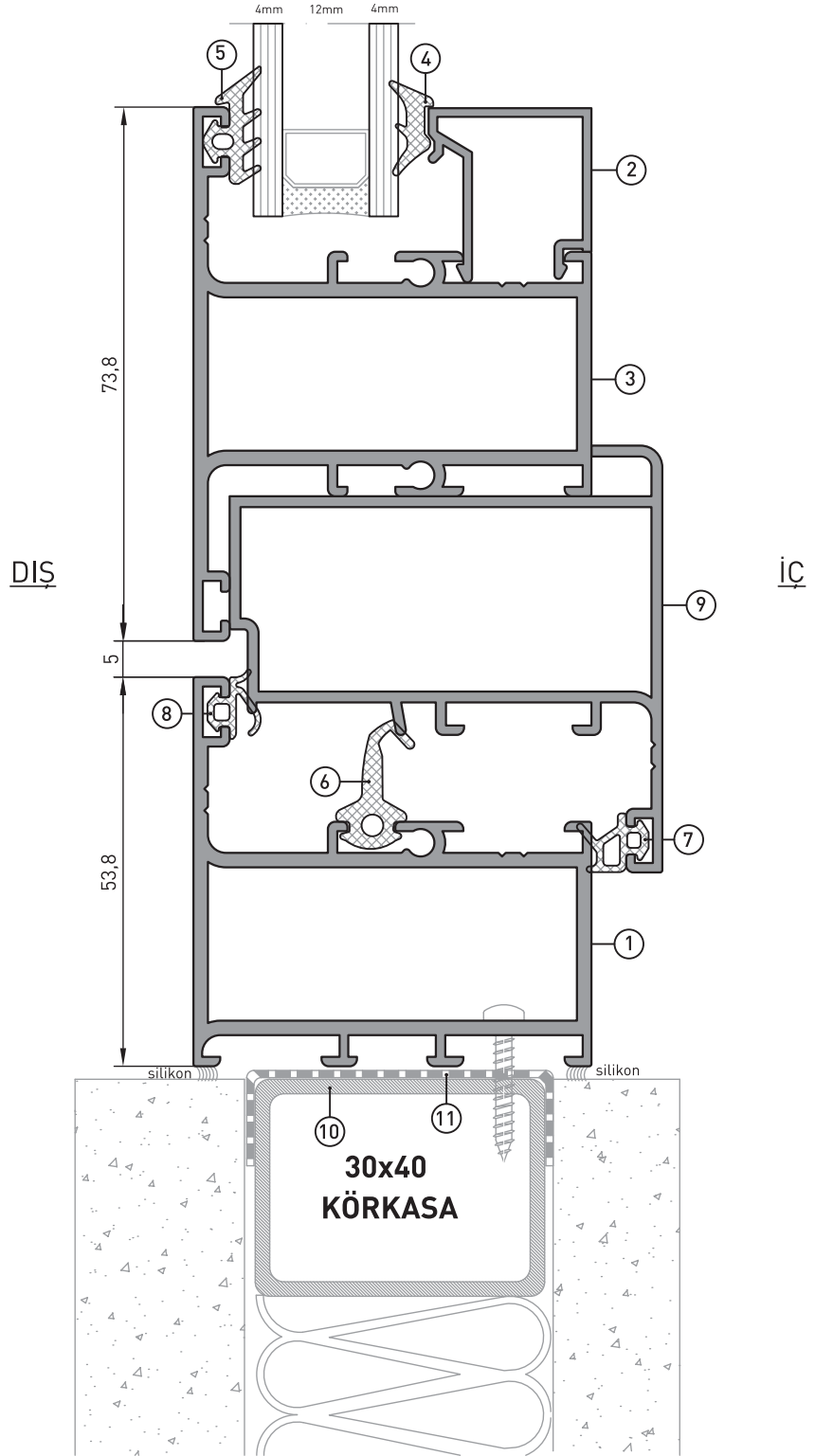


MK 55 YALITIMSIZ SİSTEM

MK 55 NON-THERMAL SYSTEM



22

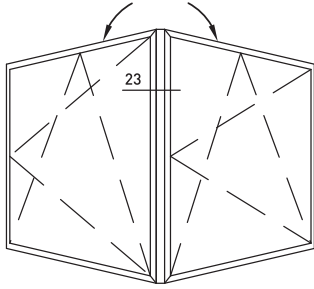


22 DETAY

- ① 55-651 - L KASA PROFİLİ
- ② 55-411 - ÇITA PROFİLİ
- ③ 55-650 - T PROFİLİ
- ④ 75-017 - İÇ CAM FİTİLİ
- ⑤ 75-016 - DIŞ CAM FİTİLİ
- ⑥ MK-15 - TOZLUK FİTİLİ
- ⑦ MK-13 - KANAT BİNİ FİTİLİ
- ⑧ MK-63 - KASA BİNİ FİTİLİ
- ⑨ 55-457 - PİVOT ADAPTÖRÜ
- ⑩ KÖRKASA
- ⑪ KÖRKASA PVC PROFİLİ

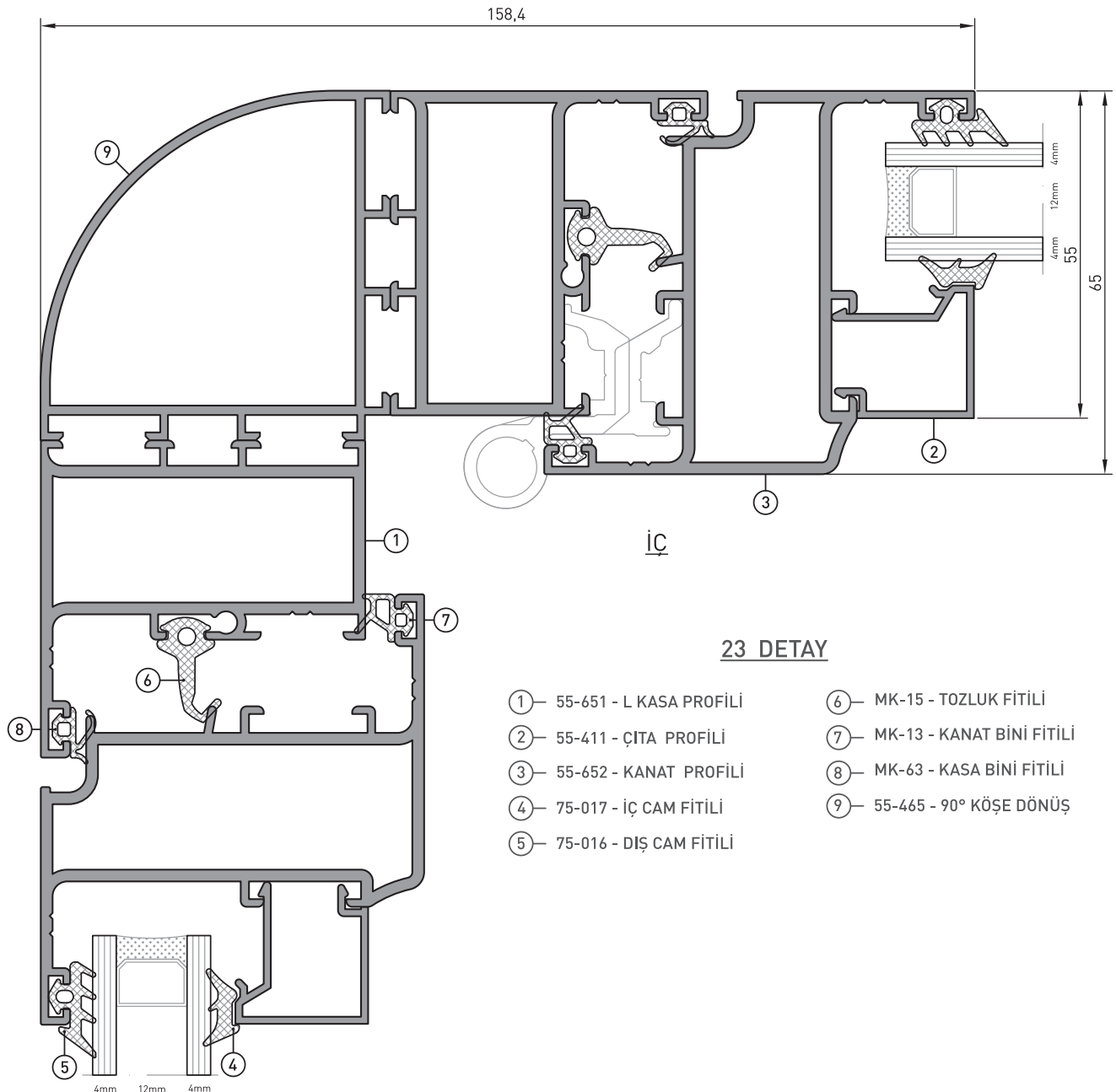
MK 55 YALITIMSIZ SİSTEM

MK 55 NON-THERMAL SYSTEM



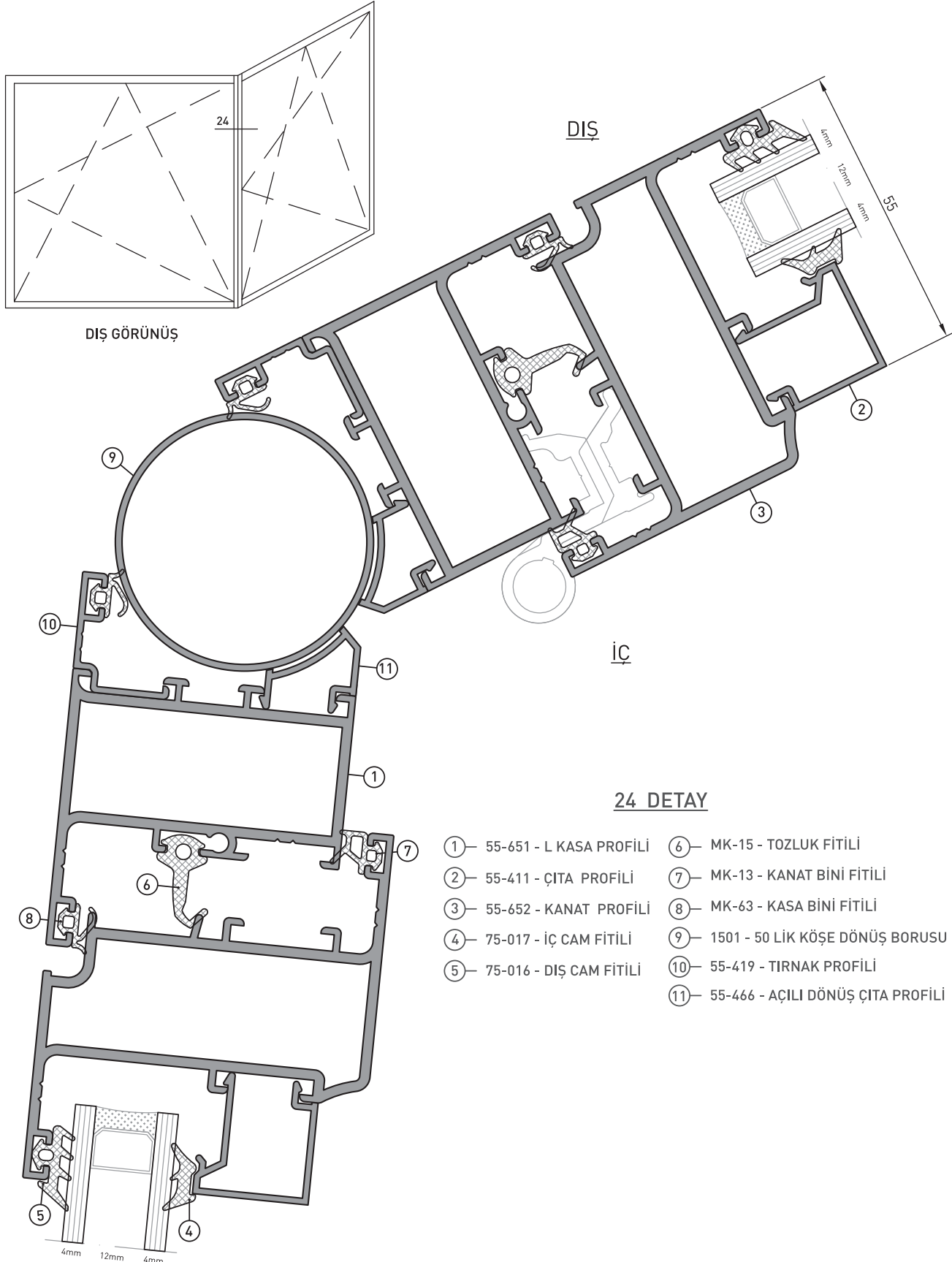
DIŞ GÖRÜNÜŞ

DIŞ

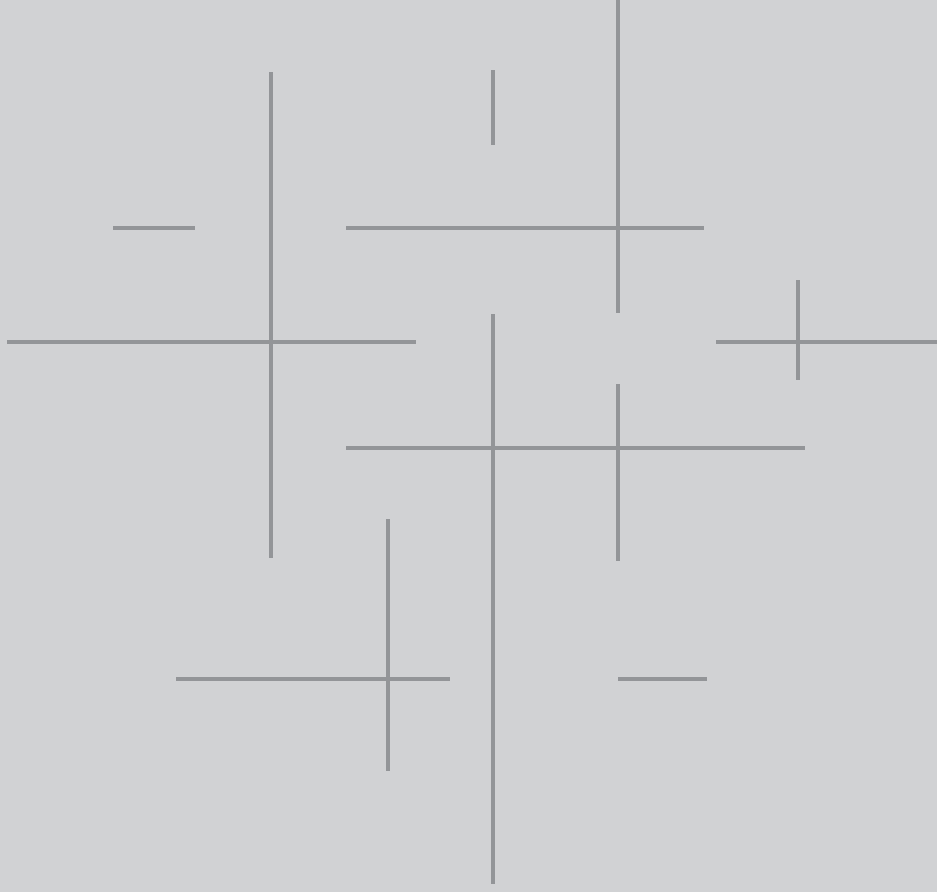


MK 55 YALITIMSIZ SİSTEM

MK 55 NON-THERMAL SYSTEM



- | | |
|-----------------------------|---------------------------------------|
| ① - 55-651 - L KASA PROFİLİ | ⑥ - MK-15 - TOZLUK FİTİLİ |
| ② - 55-411 - ÇITA PROFİLİ | ⑦ - MK-13 - KANAT BİNİ FİTİLİ |
| ③ - 55-652 - KANAT PROFİLİ | ⑧ - MK-63 - KASA BİNİ FİTİLİ |
| ④ - 75-017 - İÇ CAM FİTİLİ | ⑨ - 1501 - 50 LİK KÖŞE DÖNÜŞ BORUSU |
| ⑤ - 75-016 - DIŞ CAM FİTİLİ | ⑩ - 55-419 - TIRNAK PROFİLİ |
| | ⑪ - 55-466 - AÇILI DÖNÜŞ ÇITA PROFİLİ |



MK 55 YALITIMSIZ SİSTEM

MK 55 NON-THERMAL SYSTEM

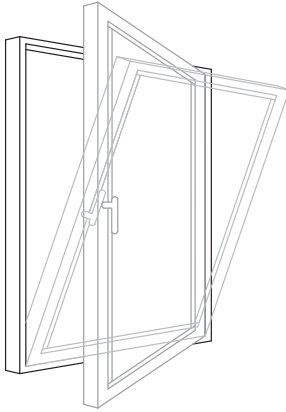
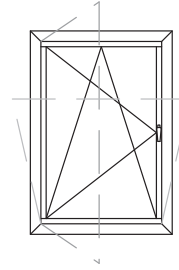
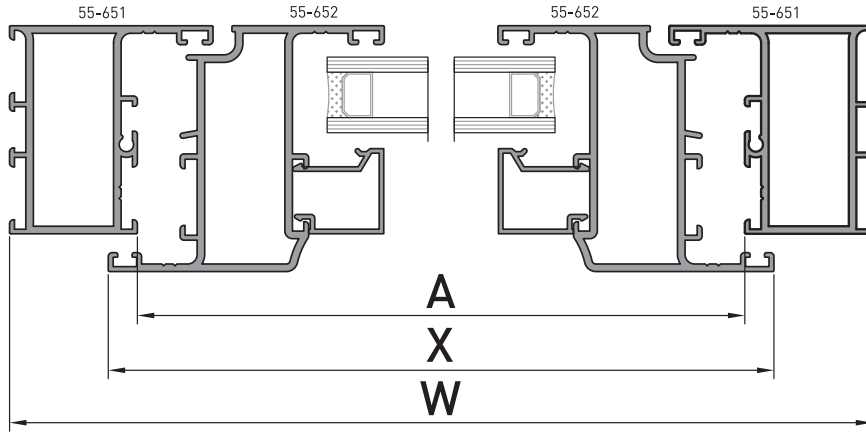
87-90

KESİM ÖLÇÜ FORMÜLLERİ

CUTTING MEASUREMENT FORMULAS

MK 55 YALITIMSIZ SİSTEM

MK 55 NON-THERMAL SYSTEM



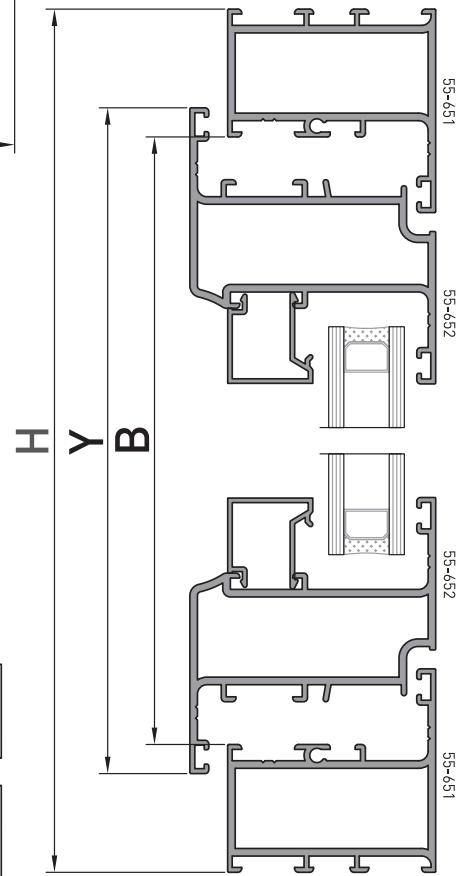
YATAY VE DÜŞEY KANAT ÖLÇÜSÜ

YATAY X= A+15,4 mm.

DÜŞEY Y= B+15,4 mm. VEYA

YATAY X= W - 52,2 mm.

DÜŞEY Y= H - 52,2 mm.



YATAY KANAT ÖLÇÜSÜ

$$X = \frac{W - 57,2}{2} \text{ mm.}$$

VEYA

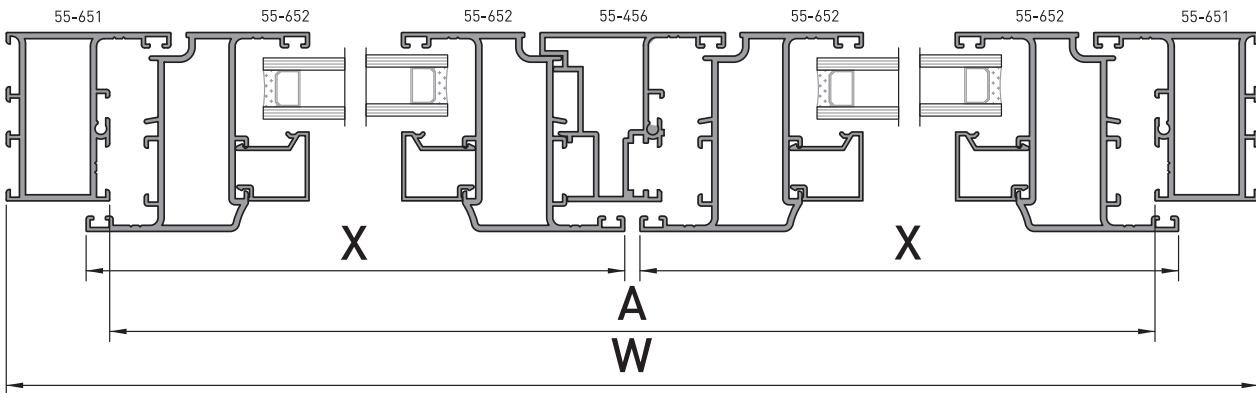
$$X = \frac{A + 10,4}{2} \text{ mm.}$$

DÜŞEY KANAT ÖLÇÜSÜ

$$Y = B + 15,4 \text{ mm.}$$

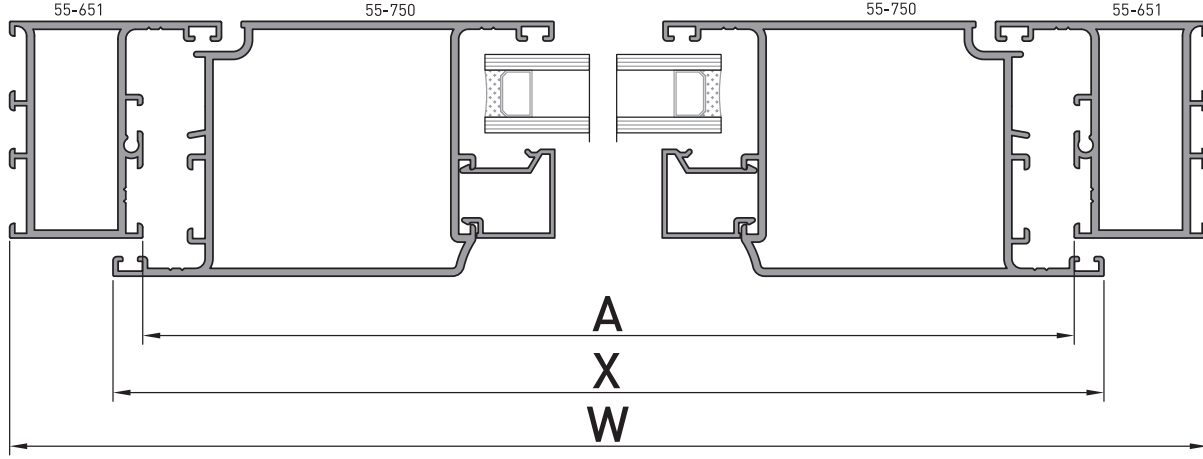
VEYA

$$Y = H - 52,2 \text{ mm.}$$



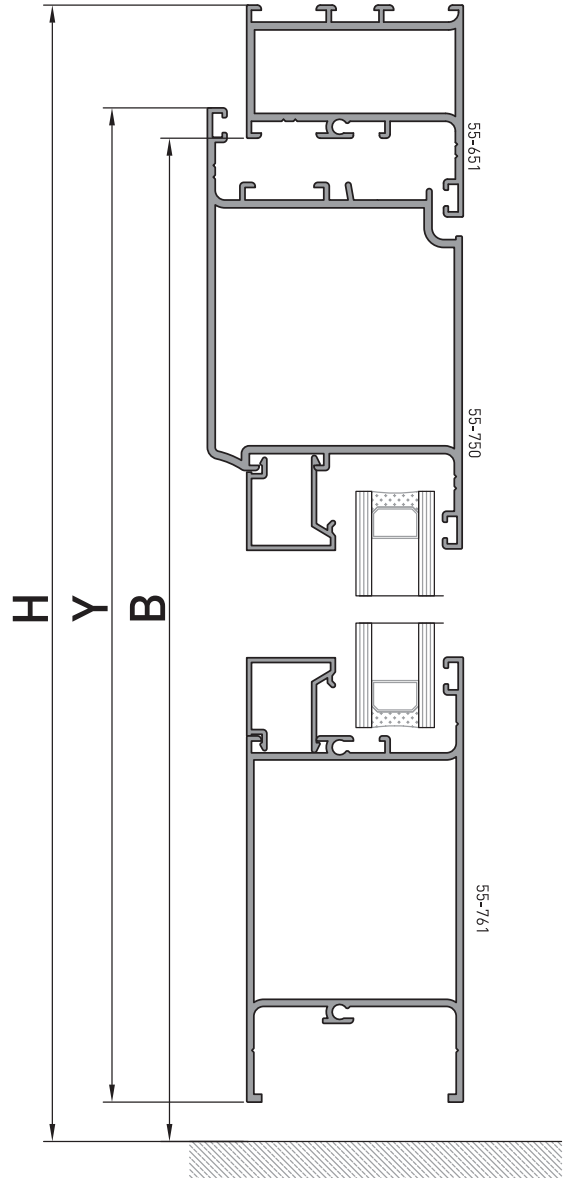
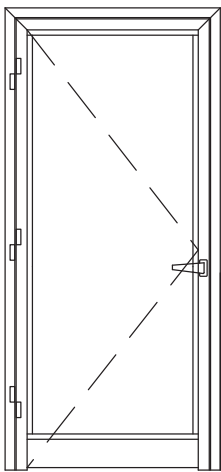
MK 55 YALITIMSIZ SİSTEM

MK 55 NON-THERMAL SYSTEM



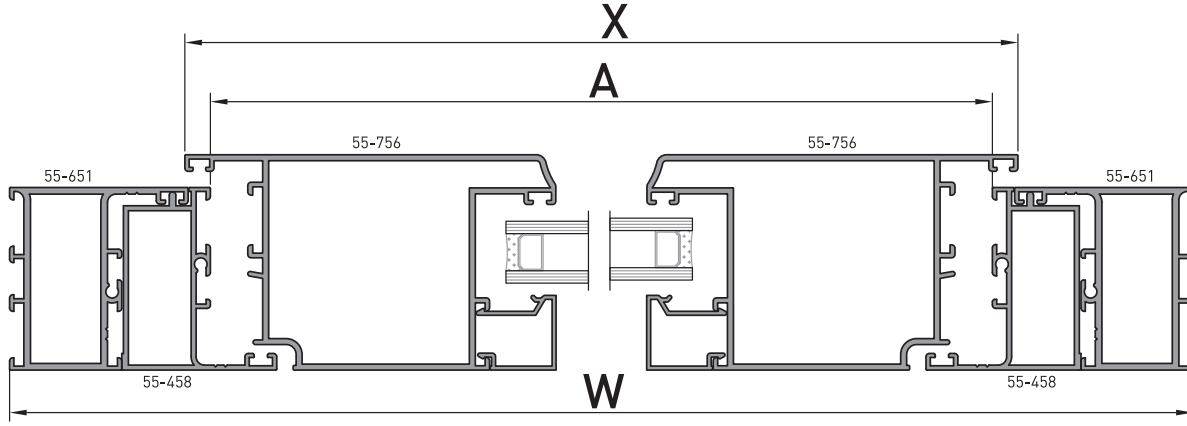
YATAY KANAT ÖLÇÜSÜ $X = A + 15,4 \text{ mm.}$
VEYA
 $X = W - 52,2 \text{ mm.}$

DÜŞEY KANAT ÖLÇÜSÜ $Y = B + 7,7 \text{ mm.}$
VEYA
 $Y = H - 36,1 \text{ mm.}$



MK 55 YALITIMSIZ SİSTEM

MK 55 NON-THERMAL SYSTEM



YATAY KANAT ÖLÇÜSÜ

$$X = A + 15,4 \text{ mm.}$$

VEYA

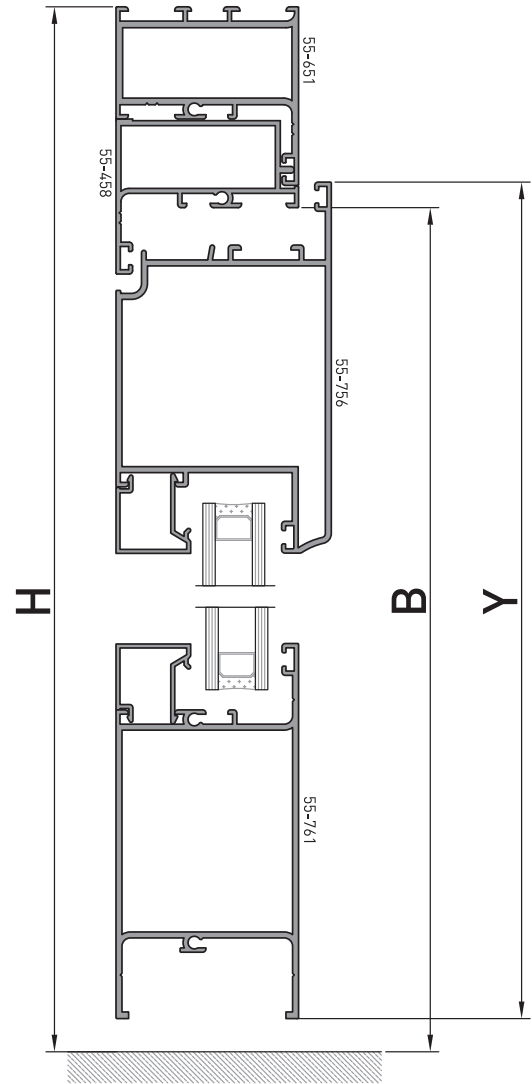
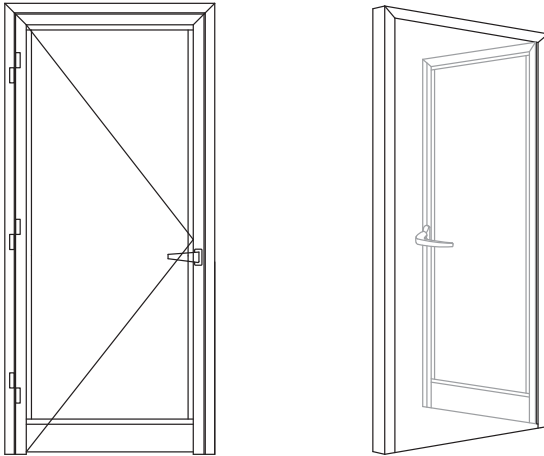
$$X = W - 105,6 \text{ mm.}$$

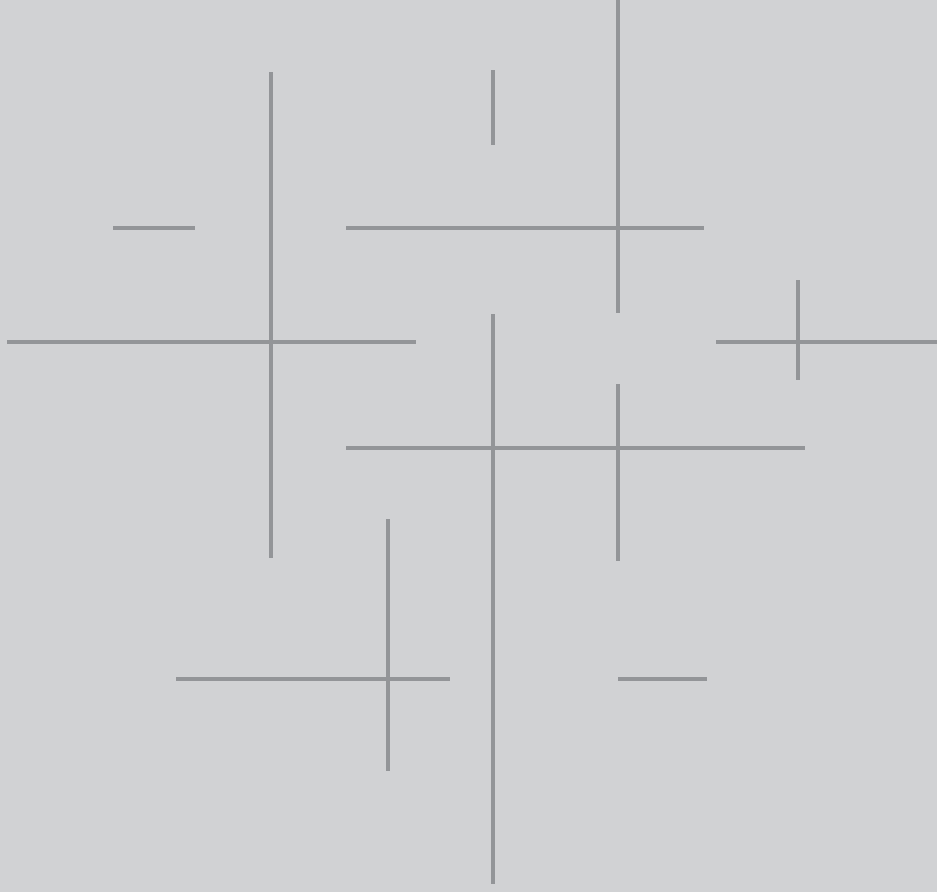
DÜŞEY KANAT ÖLÇÜSÜ

$$Y = B - 7,7 \text{ mm.}$$

VEYA

$$Y = H - 62,8 \text{ mm.}$$





MK Y 55 YALITIMLI SİSTEM

MK Y 55 THERMAL SYSTEM

91-114

PROFİL KESİT DETAYLARI

PROFILE DETAILS DRAWINGS

193-196

KESİM ÖLÇÜ FORMÜLLERİ

CUTTING MEASUREMENT FORMULAS






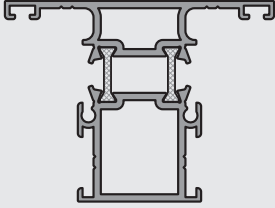
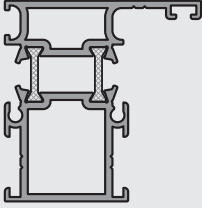
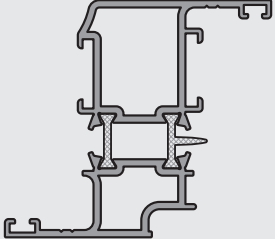
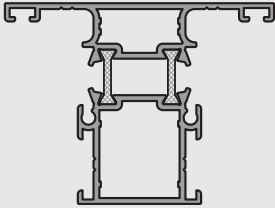
167-192

SİSTEM DETAYLARI

SYSTEM DETAILS






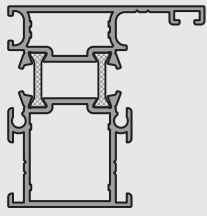
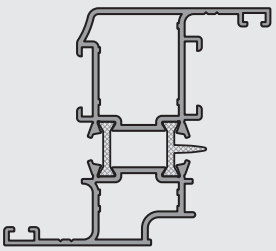
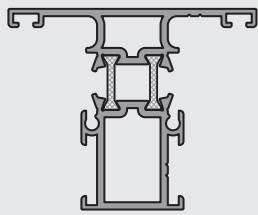
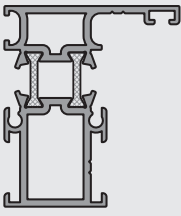
MK Y 55 YALITIMLI SİSTEM

MK Y 55 THERMAL SYSTEM

| ŞEKİL DRAWING | KOD CODE |  mm |  mm |  cm ⁴ |  cm ⁴ |  kg/m |
|---|-------------|---|--|--|--|---|
|  | 55-600 | 73.80 | 55.00 | 20.10 | 13.51 | 1.605 |
|  | 55-601 | 53.80 | 55.00 | 18.89 | 8.95 | 1.500 |
|  | 55-602 | 53.00 | 65.00 | 47.56 | 14.22 | 1.700 |
|  | 55-603 | 73.80 | 55.00 | 17.44 | 12.62 | 1.425 |




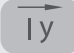

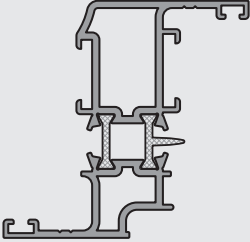
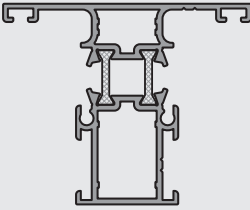
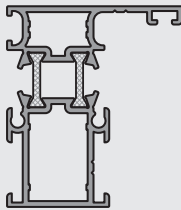
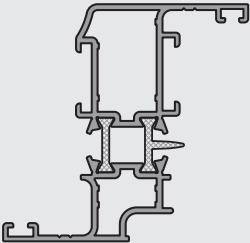
MK Y 55 YALITIMLI SİSTEM

MK Y 55 THERMAL SYSTEM

| ŞEKİL DRAWING | KOD CODE |  mm |  mm |  cm ⁴ |  cm ⁴ |  kg/m |
|---|-------------|---|--|--|--|---|
|  | 55-604 | 53.80 | 55.00 | 16.51 | 8.33 | 1.325 |
|  | 55-605 | 53.00 | 65.00 | 29.83 | 9.21 | 1.510 |
|  | 55-500 | 68.00 | 55.00 | 18.34 | 9.33 | 1.480 |
|  | 55-501 | 48.00 | 55.00 | 16.90 | 5.70 | 1.375 |




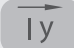

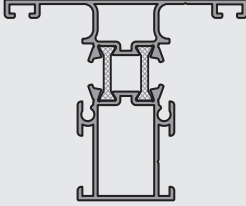
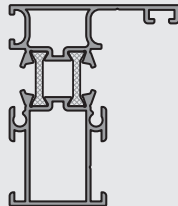
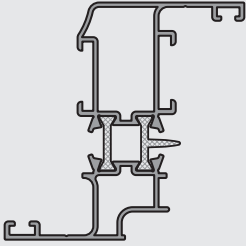
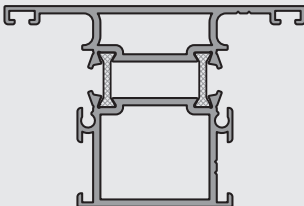
MK Y 55 YALITIMLI SİSTEM

MK Y 55 THERMAL SYSTEM

| ŞEKİL DRAWING | KOD CODE |  mm |  mm |  cm ⁴ |  cm ⁴ |  kg/m |
|---|-------------|---|--|--|--|---|
|  | 55-502 | 47.20 | 65.00 | 83.43 | 12.53 | 1.605 |
|  | 55-503 | 68.00 | 55.00 | 51.45 | 11.15 | 1.340 |
|  | 55-504 | 48.00 | 55.00 | 14.82 | 5.35 | 1.215 |
|  | 55-505 | 47.20 | 65.00 | 27.04 | 6.63 | 1.390 |






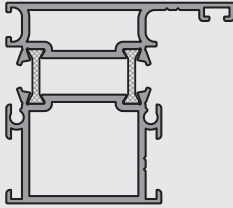
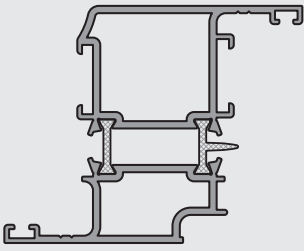
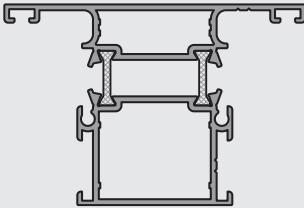
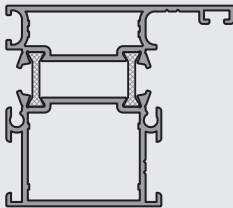
MK Y 55 YALITIMLI SİSTEM

MK Y 55 THERMAL SYSTEM

| ŞEKİL DRAWING | KOD CODE |  mm |  mm |  cm ⁴ |  cm ⁴ |  kg/m |
|---|-------------|---|--|--|--|---|
|  | 55-506 | 66.50 | 55.00 | 13.01 | 7.39 | 1.110 |
|  | 55-507 | 46.50 | 55.00 | 12.06 | 4.33 | 1.025 |
|  | 55-508 | 45.70 | 65.00 | 22.27 | 5.18 | 1.155 |
|  | 55-400 | 82.50 | 55.00 | 22.84 | 22.07 | 1.815 |



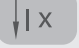
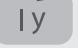

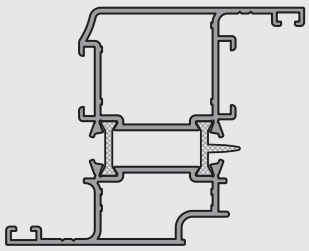
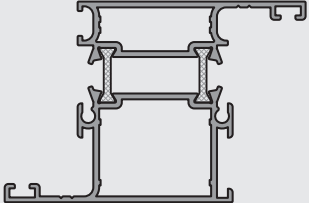
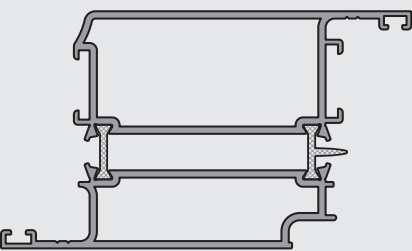
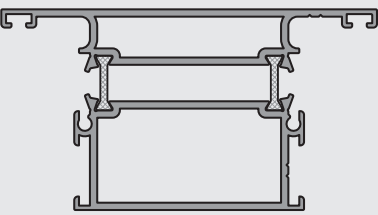
MK Y 55 YALITIMLI SİSTEM

MK Y 55 THERMAL SYSTEM

| ŞEKİL DRAWING | KOD CODE |  mm |  mm |  cm ⁴ |  cm ⁴ |  kg/m |
|---|-------------|---|--|--|--|---|
|  | 55-401 | 62.50 | 55.00 | 22.57 | 15.33 | 1.675 |
|  | 55-402 | 61.70 | 65.00 | 75.20 | 42.89 | 1.880 |
|  | 55-403 | 82.50 | 55.00 | 20.43 | 19.67 | 1.585 |
|  | 55-404 | 62.50 | 55.00 | 19.83 | 13.90 | 1.470 |



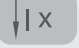
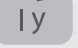

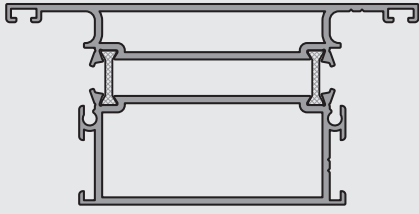
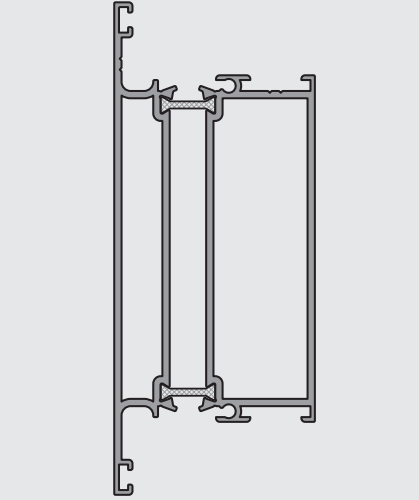
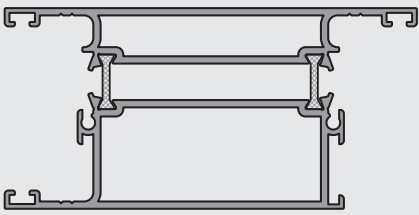
MK Y 55 YALITIMLI SİSTEM

MK Y 55 THERMAL SYSTEM

| ŞEKİL DRAWING | KOD CODE |  mm |  mm |  cm ⁴ |  cm ⁴ |  kg/m |
|---|-------------|---|--|--|--|---|
|  | 55-405 | 61.70 | 65.00 | 34.92 | 14.88 | 1.630 |
|  | 55-406 | 62.50 | 55.00 | 27.83 | 14.24 | 1.585 |
|  | 55-700 | 92.50 | 65.00 | 138.24 | 76.93 | 2.550 |
|  | 55-701 | 103.00 | 55.00 | 54.09 | 29.17 | 2.260 |



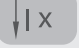
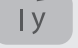

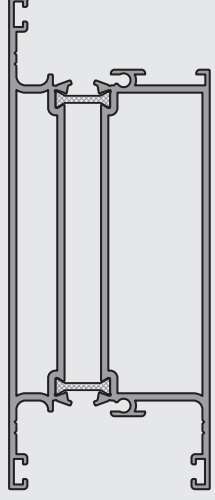
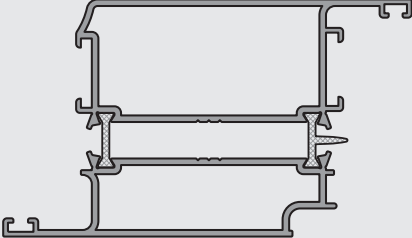
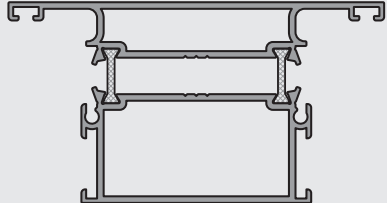
MK Y 55 YALITIMLI SİSTEM

MK Y 55 THERMAL SYSTEM

| ŞEKİL DRAWING | KOD CODE |  mm |  mm |  cm ⁴ |  cm ⁴ |  kg/m |
|---|-------------|---|--|--|--|---|
|  | 55-702 | 113.00 | 55.00 | 76.59 | 32.26 | 2.470 |
|  | 55-703 | 55.00 | 135.00 | 144.42 | 39.03 | 2.950 |
|  | 55-704 | 113.00 | 55.00 | 87.35 | 35.75 | 2.605 |



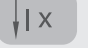
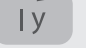

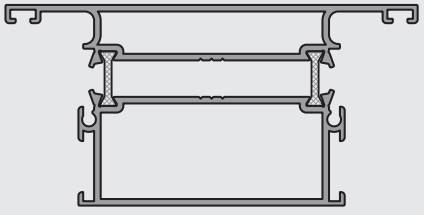
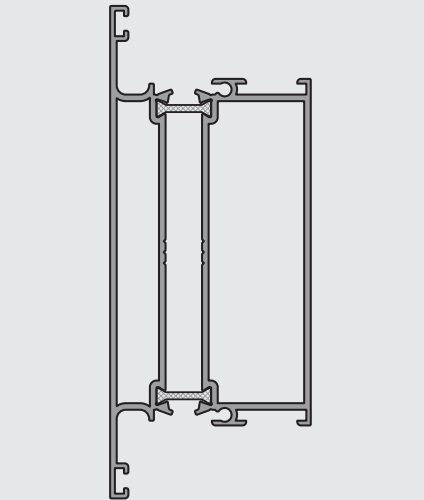
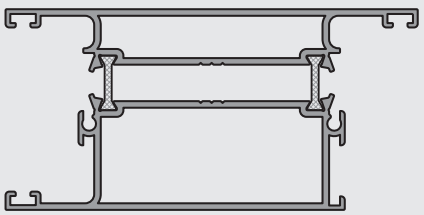
MK Y 55 YALITIMLI SİSTEM

MK Y 55 THERMAL SYSTEM

| ŞEKİL DRAWING | KOD CODE |  mm |  mm |  cm ⁴ |  cm ⁴ |  kg/m |
|---|-------------|---|--|--|--|---|
|  | 55-705 | 55.00 | 135.00 | 160.12 | 42.76 | 3.080 |
|  | 55-707 | 92.00 | 65.00 | 82.59 | 38.88 | 2.345 |
|  | 55-708 | 103.00 | 55.00 | 51.70 | 26.77 | 2.085 |



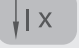
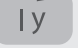

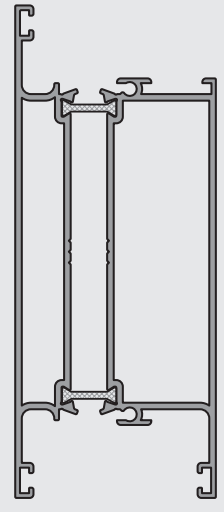
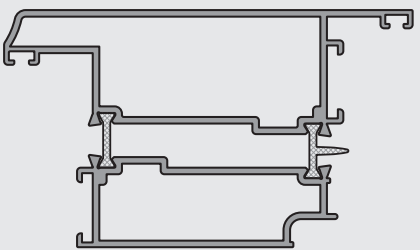
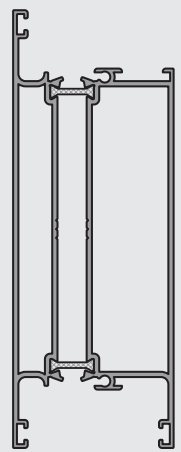
MK Y 55 YALITIMLI SİSTEM

MK Y 55 THERMAL SYSTEM

| ŞEKİL DRAWING | KOD CODE |  mm |  mm |  cm ⁴ |  cm ⁴ |  kg/m |
|---|-------------|---|--|--|--|---|
|  | 55-709 | 113.00 | 55.00 | 72.99 | 29.76 | 2.300 |
|  | 55-710 | 55.00 | 135.00 | 136.90 | 35.89 | 2.720 |
|  | 55-711 | 113.00 | 55.00 | 83.34 | 33.09 | 2.400 |



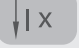
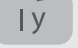

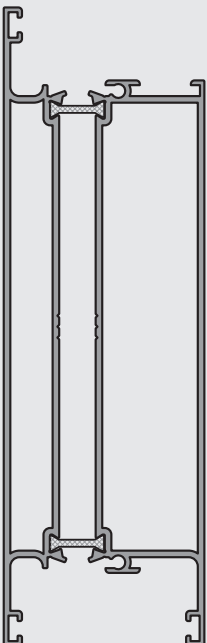
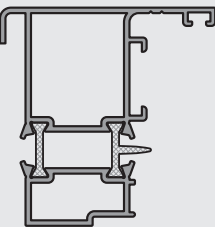
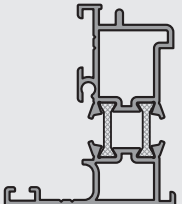
MK Y 55 YALITIMLI SİSTEM

MK Y 55 THERMAL SYSTEM

| ŞEKİL DRAWING | KOD CODE |  mm |  mm |  cm ⁴ |  cm ⁴ |  kg/m |
|---|-------------|---|--|--|--|---|
|  | 55-712 | 55.00 | 135.00 | 151.99 | 39.44 | 2.830 |
|  | 55-706 | 112.00 | 65.00 | 88.27 | 44.25 | 2.450 |
|  | 55-713 | 55.00 | 150.00 | 214.52 | 43.68 | 3.130 |






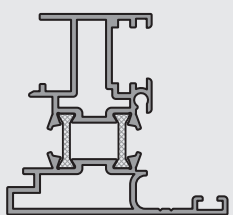
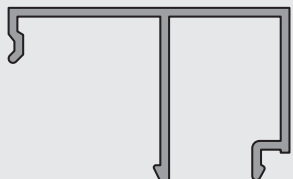
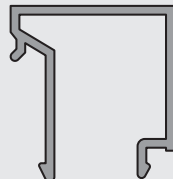
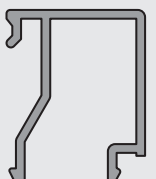
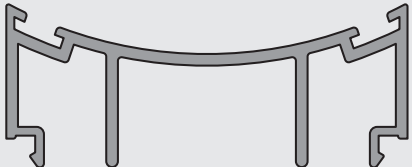
MK Y 55 YALITIMLI SİSTEM

MK Y 55 THERMAL SYSTEM

| ŞEKİL DRAWING | KOD CODE |  mm |  mm |  cm ⁴ |  cm ⁴ |  kg/m |
|---|-------------|---|--|--|--|---|
|  | 55-771 | 55.00 | 175.00 | 331.00 | 52.15 | 3.610 |
|  | 55-408 | 59.00 | 59.80 | 20.62 | 9.58 | 1.300 |
|  | 55-409 | 46.70 | 55.00 | 12.40 | 4.35 | 1.105 |



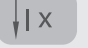
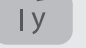

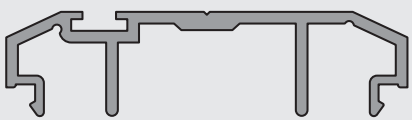
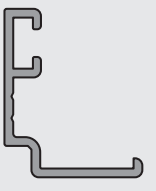




MK Y 55 YALITIMLI SİSTEM

MK Y 55 THERMAL SYSTEM

| ŞEKİL DRAWING | KOD CODE |  mm |  mm |  cm ⁴ |  cm ⁴ |  kg/m |
|---|-------------|--|---|---|---|--|
|  | 55-410 | 60.40 | 55.00 | 16.80 | 8.96 | 1.400 |
|  | 55-407 | 38.50 | 19.85 | | | 0.320 |
|  | 55-411 | 22.50 | 19.85 | | | 0.260 |
|  | 55-412 | 19.00 | 20.00 | | | 0.250 |
|  | 55-460 | 55.00 | 22.34 | | | 0.605 |



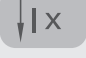


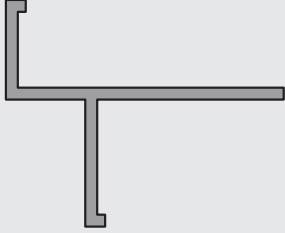
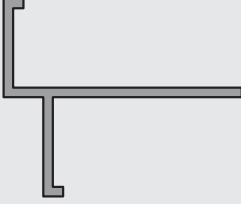
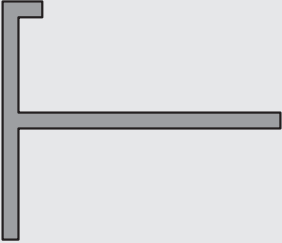
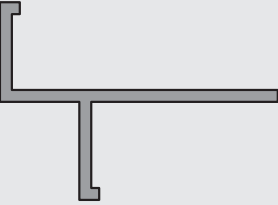
MK Y 55 YALITIMLI SİSTEM

MK Y 55 THERMAL SYSTEM

| ŞEKİL DRAWING | KOD CODE |  mm |  mm |  cm ⁴ |  cm ⁴ |  kg/m |
|---|-------------|---|--|--|--|---|
|  | 55-461 | 55.00 | 14.30 | | | 0.495 |
|  | 55-419 | 18.90 | 18.80 | | | 0.170 |
|  | 55-420 | 10.1 | 18.80 | | | 0.140 |
|  | 55-421 | 19.70 | 21.45 | | | 0.170 |
|  | 1042 | 19.40 | 4.30 | | | 0.135 |
|  | 55-772 | 55.00 | 11.60 | | | 0.710 |






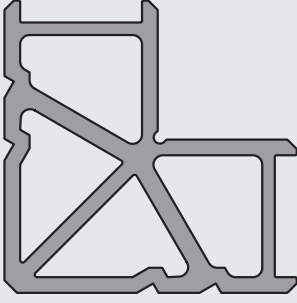
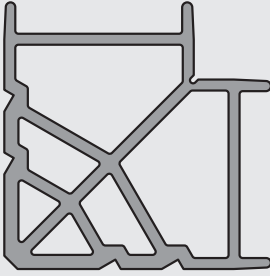
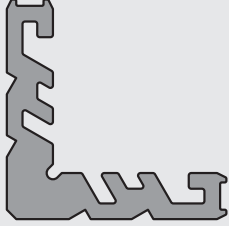
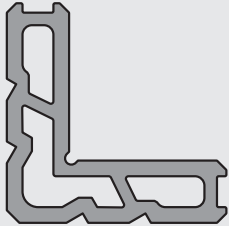
MK Y 55 YALITIMLI SİSTEM

MK Y 55 THERMAL SYSTEM

| ŞEKİL DRAWING | KOD CODE |  mm |  mm |  cm ⁴ |  cm ⁴ |  kg/m |
|---|-------------|---|---|--|--|---|
|  | 55-425 | 35.00 | 28.60 | | | 0.265 |
|  | 55-422 | 30.00 | 24.90 | | | 0.190 |
|  | 55-768 | 35.00 | 30.00 | | | 0.365 |
|  | 55-769 | 35.00 | 24.90 | | | 0.250 |



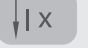
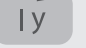

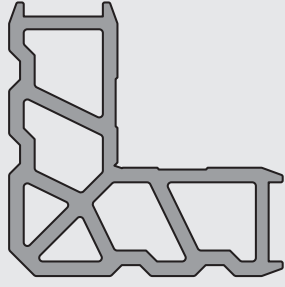
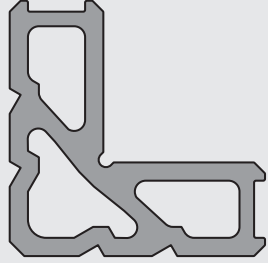
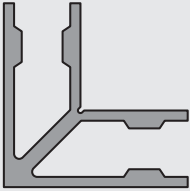



MK Y 55 YALITIMLI SİSTEM

MK Y 55 THERMAL SYSTEM

| ŞEKİL DRAWING | KOD CODE |  mm |  mm |  cm ⁴ |  cm ⁴ |  kg/m |
|---|-------------|---|---|--|--|---|
|  | 830 | 93.20 | 93.20 | | | 6.750 |
|  | 55-416 | 85.00 | 85.00 | | | 5260 |
|  | 55-413 | 70.00 | 70.00 | | | 3.720 |
|  | 55-414 | 70.00 | 70.00 | | | 3.760 |



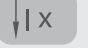
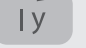

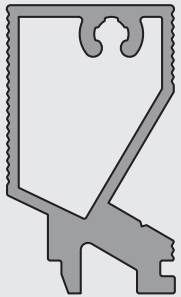
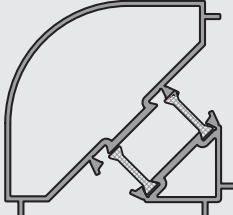
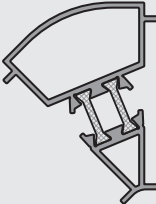
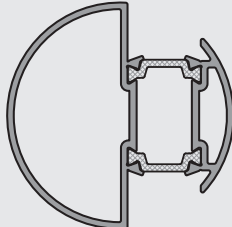
MK Y 55 YALITIMLI SİSTEM

MK Y 55 THERMAL SYSTEM

| ŞEKİL DRAWING | KOD CODE |  mm |  mm |  cm ⁴ |  cm ⁴ |  kg/m |
|---|-------------|---|--|--|--|---|
|  | 55-415 | 75.00 | 75.00 | | | 4.125 |
|  | 55-427 | 70.00 | 70.00 | | | 5.555 |
|  | 513 | 36.00 | 36.00 | | | 0.870 |
|  | 515 | 15.00 | 30.00 | | | 0.545 |
|  | 55-426 | 29.30 | 30.00 | | | 0.600 |
|  | 55-424 | 41.95 | 8.26 | | | 0.475 |


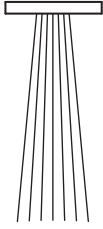


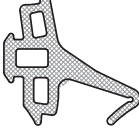
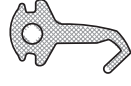



MK Y 55 YALITIMLI SİSTEM

MK Y 55 THERMAL SYSTEM

| ŞEKİL DRAWING | KOD CODE |  mm |  mm |  cm ⁴ |  cm ⁴ |  kg/m |
|---|-------------|---|--|--|--|---|
|  | 55-423 | 22.91 | 39.50 | | | 0.760 |
|  | 55-714 | 59.00 | 59.00 | 17.98 | 14.29 | 1.340 |
|  | 55-715 | 42.91 | 51.22 | 3.41 | 8.26 | 0.950 |
|  | 65-534 | 62.00 | 62.00 | 13.90 | 5.68 | 1.415 |






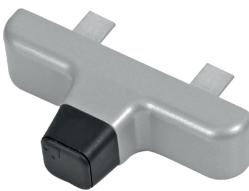



MK Y 55 YALITIMLI SİSTEM

MK Y 55 THERMAL SYSTEM

| AKSESUAR ACCESSORY | SİPARİŞ KODU ORDER CODE | PAKET ADET UNITS | AKSESUAR ACCESSORY | SİPARİŞ KODU ORDER CODE | PAKET ADET UNITS |
|--|-------------------------------|---------------------|--|-------------------------------|---------------------|
|  DIŞ CAM FİTİLİ | 75-016 | 200 m 60 gr/m |  KAPI ALTI FIRÇA | | |
|  İÇ CAM FİTİLİ | 75-017 | 250 m 48 gr/m |  İÇ CAM FİTİLİ KALIN | MK-04 | 190 m 65 gr/m |
|  TOZLUK FİTİLİ | MK-36 | 124 gr/m |  KASA ORTA FİTİLİ | MK-15 | 150 m 85 gr/m |
|  KANAT BİNİ FİTİLİ | MK-13 | 45 gr/m |  HORTUM FİTİLİ | MK-24 | 345 m 30 gr/m |
|  KASA BİNİ FİTİLİ | MK-63 | 200 m 40 gr/m | | | |




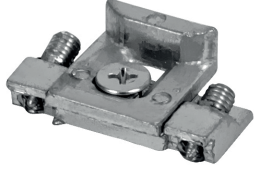





MK Y 55 YALITIMLI SİSTEM

MK Y 55 THERMAL SYSTEM

| AKSESUAR ACCESSORY | SİPARİŞ KODU ORDER CODE | PAKET ADET UNITS | AKSESUAR ACCESSORY | SİPARİŞ KODU ORDER CODE | PAKET ADET UNITS |
|---|-------------------------------|---------------------|---|-------------------------------|---------------------|
|  EKSENEL KOL | MK AKS-350 | 1 Adet |  KAPI KOL (SOSİS) | MK AKS-550 | 1 Adet |
|  KAPI KOL (2.30 CM) | MK AKS-480 | 1 Adet |  KAPI KOL (50 cm yay) | MK AKS-430 | 1 Adet |
|  KAPI KOL | MK AKS-100 | 1 Adet |  EURO SÖKÜLEBİLİR EKSENEL KOL | MK 1001372 (NATUREL) | 1 Adet |
| | | | | MK 1001410 (BEYAZ) | |
| | | | | MK 1001500 (SİYAH) | |
|  KAPI KOL | MK AKS-110 | 1 Adet |  PRIMA ANAHTARLI EKSENEL KOL | MK 1012372 (SILVER) | 1 Adet |
| | | | | MK 1012410 (BEYAZ) | |
| | | | | MK 1012500 (SİYAH) | |
| | | |  EURO 900 EKSENEL KOL TEK MAÇA | MK 1109372 (NATUREL) | 1 Adet |
| | | | | MK 1109410 (BEYAZ) | |
| | | | | MK 1109500 (SİYAH) | |

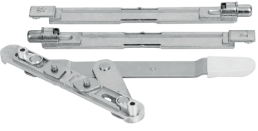



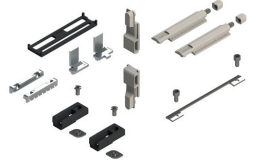




MK Y 55 YALITIMLI SİSTEM

MK Y 55 THERMAL SYSTEM

| AKSESUAR ACCESSORY | SİPARİŞ KODU ORDER CODE | PAKET ADET UNITS | AKSESUAR ACCESSORY | SİPARİŞ KODU ORDER CODE | PAKET ADET UNITS |
|--|--|---------------------|--|--|---------------------|
|  <p>EURO EKSENEL KOL ÇİFT MAÇA</p> | MK 01000372U (NATUREL) | 1 Adet |  <p>KİLİT KARŞILIĞI</p> | MK SİSTEM ISI-00 | 1 Adet |
| | MK 01000500U (SİYAH) | | | | |
| | MK 01000410U (BEYAZ) | | | | |
|  <p>PRIMA EKSENEL KOL (HIZLI MONTAJ)</p> | MK 01058372R | 1 Adet |  <p>PENCERE KARŞILIĞI</p> | MK AKS-GN 003 | 1 Adet |
|  <p>KAPI KOLU</p> | MK 07050372 | 1 Adet |  <p>KİLİT</p> | MK AKS-KT 018 | 1 Takım |
|  <p>EURO SÖKÜLEBİLİR KOL SAPI</p> | MK 1130010 | 1 Adet |  <p>MENTEŞE</p> | MK AKS-210 | 1 Adet |
| | | |  <p>ÇİFT AÇILIM</p> | MK 04201000 (MAKAS) MK 04711500 (MENTEŞE APARATI) MK 4704000 (KİLİTLEME APARATI) MK 01090540K (KOL) | 1 Takım |








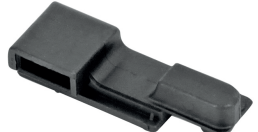
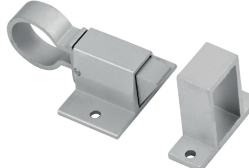
MK Y 55 YALITIMLI SİSTEM

MK Y 55 THERMAL SYSTEM

| AKSESUAR ACCESSORY | SİPARİŞ KODU ORDER CODE | PAKET ADET UNITS | AKSESUAR ACCESSORY | SİPARİŞ KODU ORDER CODE | PAKET ADET UNITS |
|---|---------------------------------------|---------------------|--|-------------------------------|---------------------|
|  | MK 02191K | 1 Adet |  | MK ABM-04 | 1 Adet |
| GİZLİ SÜRGÜ KOL | | | BABA MENTEŞE | | |
|  | MK 02168K | 1 Adet |  | MK ABM-07 | 1 Adet |
| MANUEL SÜRGÜ | | | BABA MENTEŞE | | |
|  | MK 04070 | 1 Takım |  | MK ABM-08 | 1 Adet |
| ÇİFT KOL KİLİT TAKIMI ÇİFT MAÇA | | | BABA MENTEŞE | | |
|  | MK 00120020U (NATUREL) | 1 Adet |  | MK AKS-780 | 1 Adet |
| | MK 00120410U (BEYAZ) | | | | |
| | MK 00120500U (SİYAH) | |  | MK 02040000 | 1 Adet |
| BASE MENTEŞE | | | VASİSTAS MAKASI | | |
| | | | VASİSTAS MAKASI | | |



MK Y 55 YALITIMLI SİSTEM

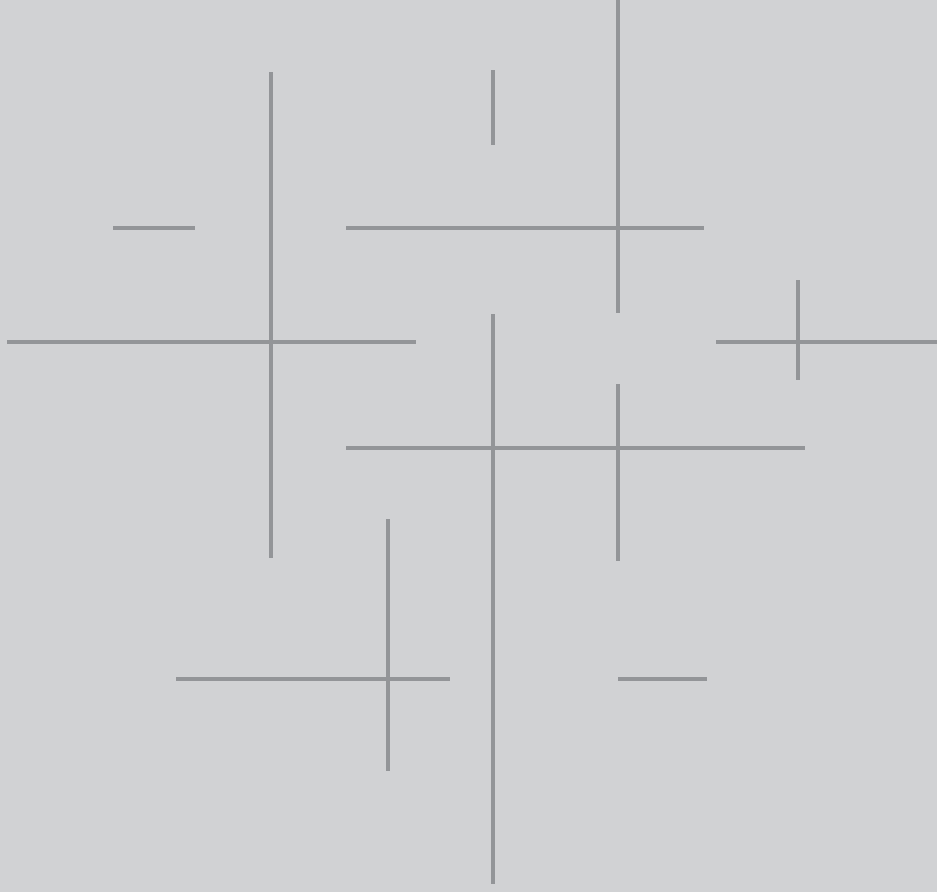
MK Y 55 THERMAL SYSTEM

| AKSESUAR ACCESSORY | SİPARİŞ KODU ORDER CODE | PAKET ADET UNITS | AKSESUAR ACCESSORY | SİPARİŞ KODU ORDER CODE | PAKET ADET UNITS |
|---|----------------------------------|---------------------|--|-------------------------------|---------------------|
|  | MK 01954000 | 1 Adet |  | MK 3524590 | 1 Adet |
| VASİSTAS MAKASI KADEMELİ | | | POLYAMİD TİJ | | |
|  | MK 1721020 (SILVER) | 1 Adet |  | MK AKS-820 | 1 Adet |
| | MK 1721410 (BEYAZ) | | | | |
| | MK 1721500 (SİYAH) | | | | |
| VASİSTAS MANDAL | | |  | MK AKS-GN005 | 1 Adet |
| | | | İSPANYOLET PİM TK | | |
|  | MK 3521000 | 1 Adet |  | MK 020300000 | 1 Adet |
| TEK MAÇA POLYAMİD TİJ ADAPTÖR | | | LİMİTLEME MAKAS | | |
|  | MK 0-2387 | 1 Adet |  | MK AKS-760 | 1 Adet |
| ÇİFT MAÇA POLYAMİD TİJ ADAPTÖR | | | ÇARPMA ÇİT ÇİT | | |

MK Y 55 YALITIMLI SİSTEM

MK Y 55 THERMAL SYSTEM

| AKSESUAR ACCESSORY | SİPARİŞ KODU ORDER CODE | PAKET ADET UNITS | AKSESUAR ACCESSORY | SİPARİŞ KODU ORDER CODE | PAKET ADET UNITS |
|--|-------------------------------|---------------------|-----------------------|-------------------------------|---------------------|
|  ZAMAK SÜRGÜ | MK AKS-740 | 1 Adet | | | |
|  SU TAHLİYE KAPAĞI | 75-124 | 1 Adet | | | |
| | | | | | |
| | | | | | |
| | | | | | |



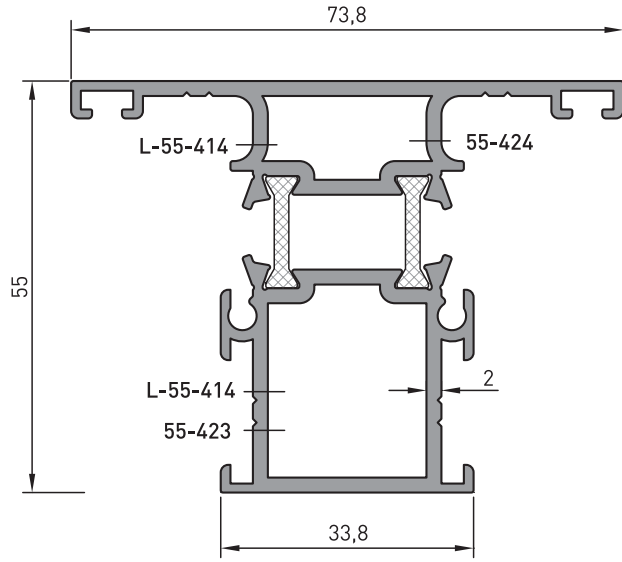
MK Y 55 YALITIMLI SİSTEM

MK Y 55 THERMAL SYSTEM

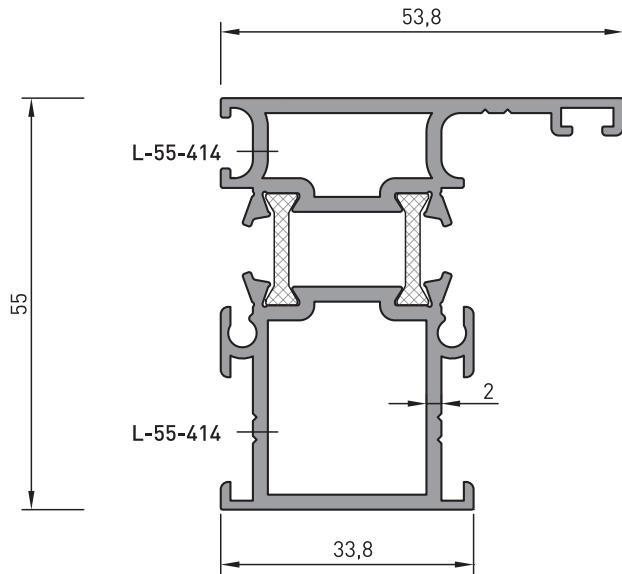
115-166
PROFİL KESİT DETAYLARI
PROFILE DETAILS DRAWINGS

MK Y 55 YALITIMLI SİSTEM

MK Y 55 THERMAL SYSTEM



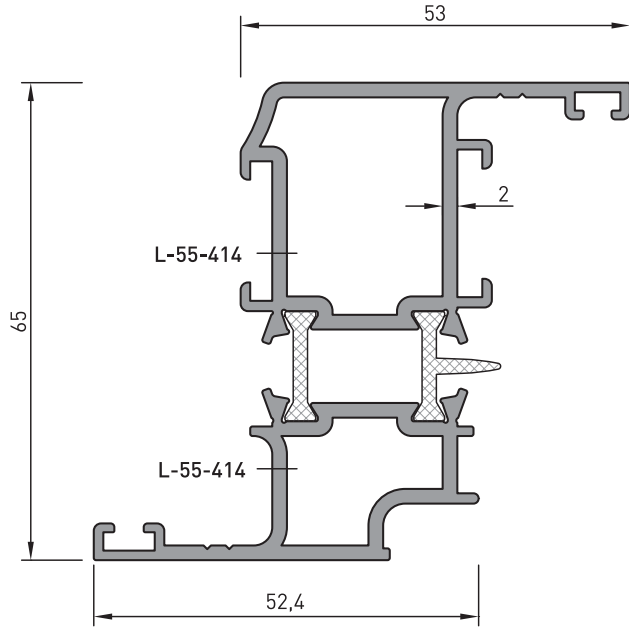
| PROFİL KODU | 55-600 | |
|-----------------|-----------------------|---|
| Tanım: | Orta Seri Kasa | |
| Ağırlık: | 1.605 kg/m | |
| Jy: | 13.51 cm ⁴ | |
| Jx: | 20.10 cm ⁴ | |
| Köşe Takozu: | 55-414 | Kesim Ölçüsü 8.2mm Kesim Ölçüsü 22.8mm |
| Kayıt Bağlantı: | 55-423 | Kesim Ölçüsü 20.7mm |
| Kayıt Bağlantı: | 55-424 | |



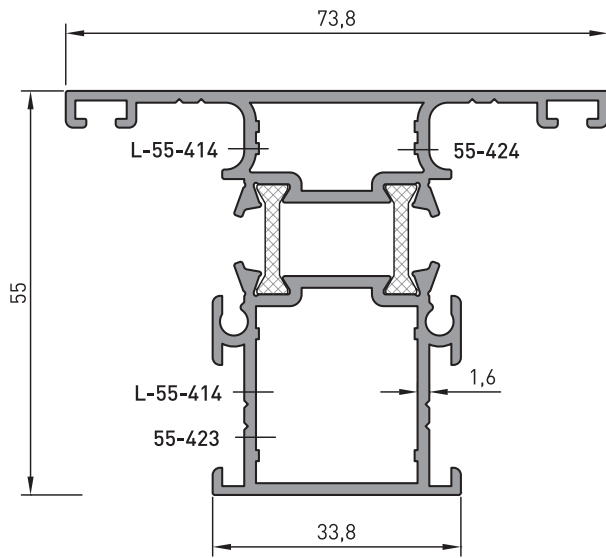
| PROFİL KODU | 55-601 | |
|--------------|-----------------------|---|
| Tanım: | Orta Seri Kasa | |
| Ağırlık: | 1.500 kg/m | |
| Jy: | 8.95 cm ⁴ | |
| Jx: | 18.89 cm ⁴ | |
| Köşe Takozu: | 55-414 | Kesim Ölçüsü 8.2mm Kesim Ölçüsü 22.8mm |

MK Y 55 YALITIMLI SİSTEM

MK Y 55 THERMAL SYSTEM



| PROFİL KODU | 55-602 |
|--------------|------------------------|
| Tanım: | Orta Seri Kanat |
| Ağırlık: | 1.700 kg/m |
| Jy: | 14.22 cm ⁴ |
| Jx: | 47.56 cm ⁴ |
| Köşe Takozu: | 55-414 |
| | Kesim Ölçüsü 26.6mm |
| | Kesim Ölçüsü 6.7mm |

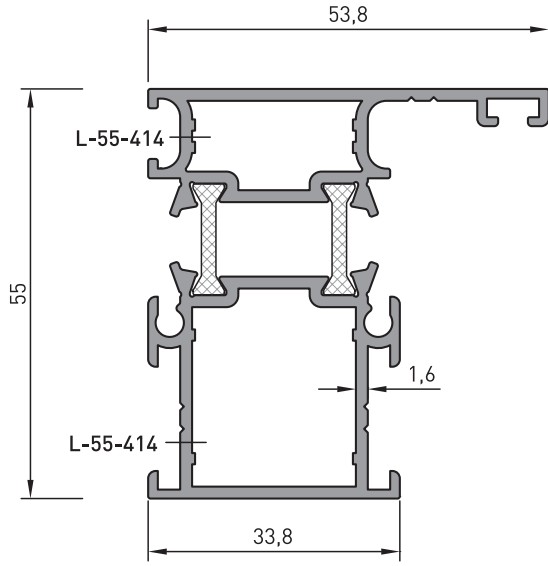



| PROFİL KODU | 55-603 |
|-----------------|------------------------|
| Tanım: | Orta Seri Orta Kayıt |
| Ağırlık: | 1.425 kg/m |
| Jy: | 12.62 cm ⁴ |
| Jx: | 17.44 cm ⁴ |
| Köşe Takozu: | 55-414 |
| | Kesim Ölçüsü 9.0mm |
| | Kesim Ölçüsü 23.6mm |
| Kayıt Bağlantı: | 55-423 |
| Kayıt Bağlantı: | 55-424 |
| | Kesim Ölçüsü 20.7mm |

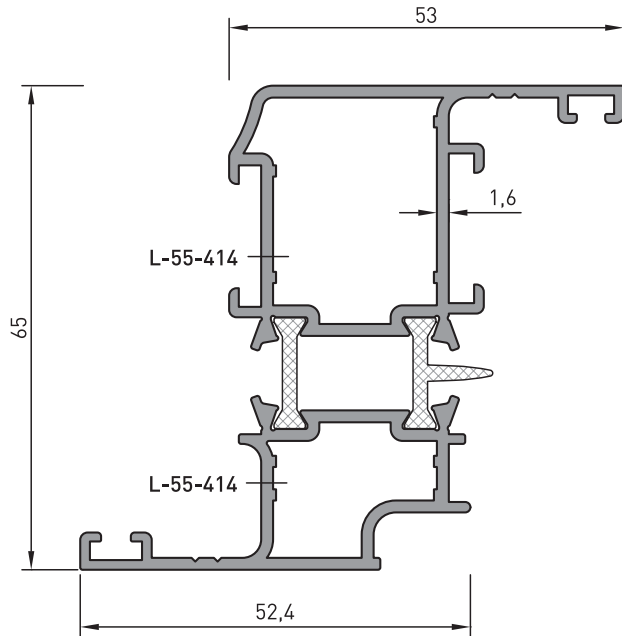
*ISI KÖPRÜLÜ PROFİLLERE ISI YALITIM FİTİL AĞIRLI EKLENMİŞTİR
 *BELİRTİLEN AĞIRLIKLAR, TEORİK PRES ÇIKIŞ AĞIRLIKLARIDIR.
 *BOYALI PROFİLLERDE AĞIRLIĞA %5 İLAVE EDİLMESİ GEREKLİDİR.


MK Y 55 YALITIMLI SİSTEM

MK Y 55 THERMAL SYSTEM



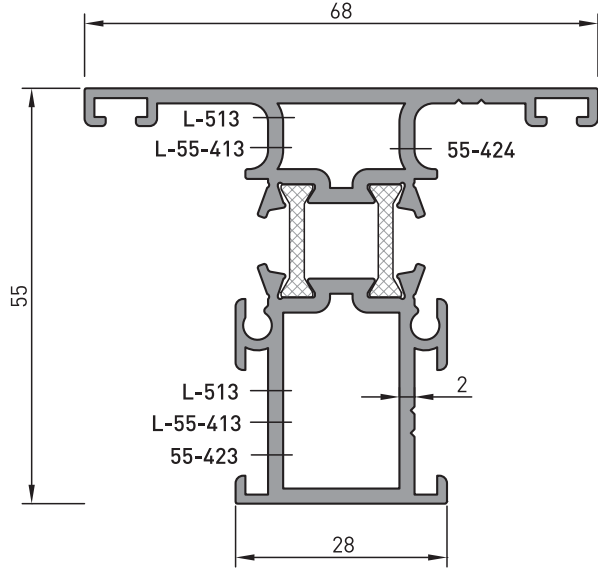
| | |
|--------------|---|
| PROFİL KODU | 55-604 |
| Tanım: | Orta Seri Kasa |
| Ağırlık: | 1.325 kg/m |
| Jy: | 8.33 cm ⁴ |
| Jx: | 16.51 cm ⁴ |
| Köşe Takozu: |  55-414 |
| | Kesim Ölçüsü 9.0mm |
| | Kesim Ölçüsü 23.6mm |



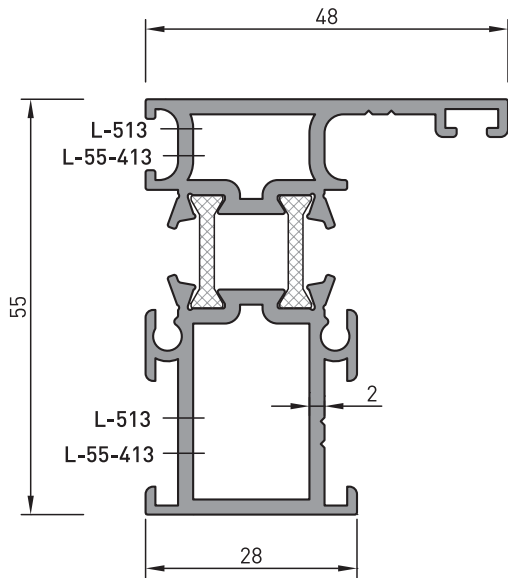
| | |
|--------------|--|
| PROFİL KODU | 55-605 |
| Tanım: | Orta Seri Kasa |
| Ağırlık: | 1.510 kg/m |
| Jy: | 9.21 cm ⁴ |
| Jx: | 29.83 cm ⁴ |
| Köşe Takozu: |  55-414 |
| | Kesim Ölçüsü 27.4mm |
| | Kesim Ölçüsü 7.5mm |

MK Y 55 YALITIMLI SİSTEM

MK Y 55 THERMAL SYSTEM



| PROFİL KODU | 55-500 | |
|-----------------|-----------------------|---------------------------------|
| Tanım: | Dar Orta Kayıt | |
| Ağırlık: | 1.480 kg/m | |
| Jy: | 9.33 cm ⁴ | |
| Jx: | 18.34 cm ⁴ | |
| Dar Çavuş Köşe: | 513 | Kesim Ölçüsü 8.2mm 22.8mm |
| Köşe Takozu: | 55-413 | |
| Kayıt Bağlantı: | 55-423 | Kesim Ölçüsü 14.9mm |
| Kayıt Bağlantı: | 55-424 | |

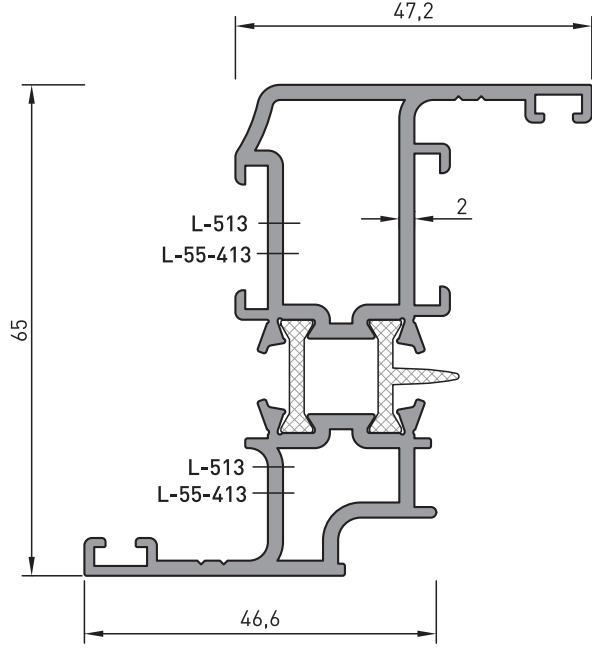


| PROFİL KODU | 55-501 | |
|-----------------|-----------------------|---------------------------------|
| Tanım: | Dar Kasa | |
| Ağırlık: | 1.375 kg/m | |
| Jy: | 5.70 cm ⁴ | |
| Jx: | 16.90 cm ⁴ | |
| Dar Çavuş Köşe: | 513 | Kesim Ölçüsü 8.2mm 22.8mm |
| Köşe Takozu: | 55-413 | |

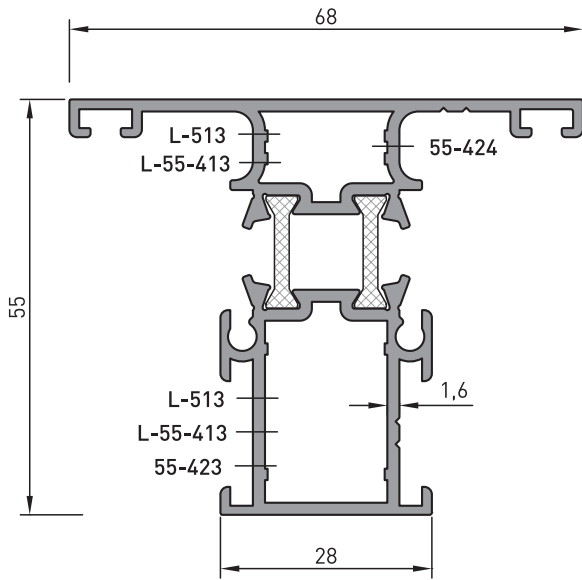
*ISI KÖPRÜLÜ PROFİLLERE ISI YALITIM FİTİL AĞIRLI EKLENMİŞTİR
 *BELİRTİLEN AĞIRLIKLAR, TEORİK PRES ÇIKIŞ AĞIRLIKLARIDIR.
 *BOYALI PROFİLLERDE AĞIRLIĞA %5 İLAVE EDİLMESİ GEREKLİDİR.

MK Y 55 YALITIMLI SİSTEM

MK Y 55 THERMAL SYSTEM



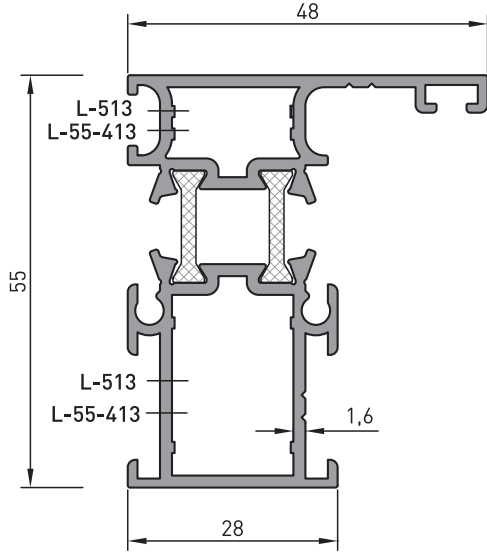
| PROFİL KODU | 55-502 | |
|--------------------|-----------------------|---------------------------------|
| Tanım: | Dar Kanat | |
| Ağırlık: | 1.605 kg/m | |
| Jy: | 12.53 cm ⁴ | |
| Jx: | 83.43 cm ⁴ | |
| Dar Çavuş Köşe: | 513 | Kesim Ölçüsü 26.6mm 6.7mm |
| Köşe Takozu: | 55-413 | |



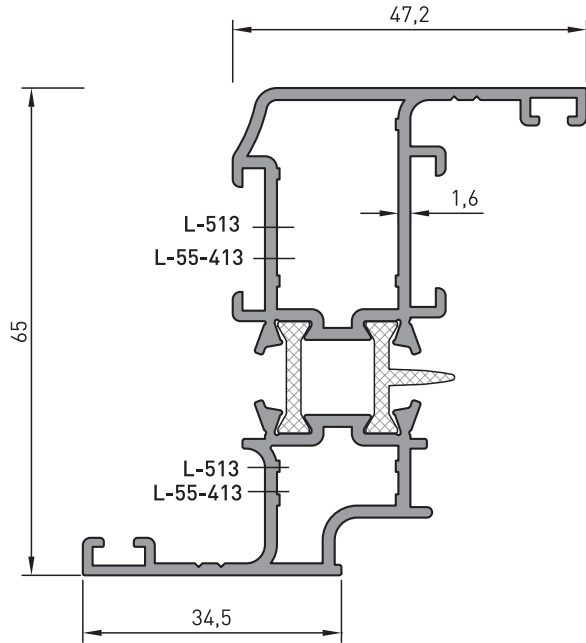
| PROFİL KODU | 55-503 | |
|--------------------|-----------------------|---------------------------------|
| Tanım: | Dar Orta Kayıt | |
| Ağırlık: | 1.340 kg/m | |
| Jy: | 11.15 cm ⁴ | |
| Jx: | 51.45 cm ⁴ | |
| Dar Çavuş Köşe: | 513 | Kesim Ölçüsü 9.0mm 23.6mm |
| Köşe Takozu: | 55-413 | |
| Kayıt Bağlantı: | 55-423 | Kesim Ölçüsü 15.0mm |
| Kayıt Bağlantı: | 55-424 | |

MK Y 55 YALITIMLI SİSTEM

MK Y 55 THERMAL SYSTEM



| PROFİL KODU | 55-504 | |
|-----------------|-----------------------|---------------------------------|
| Tanım: | Dar Kasa | |
| Ağırlık: | 1.215 kg/m | |
| Jy: | 5.35 cm ⁴ | |
| Jx: | 14.82 cm ⁴ | |
| Dar Çavuş Köşe: | 513 | Kesim Ölçüsü 9.0mm 23.6mm |
| Köşe Takozu: | 55-413 | |

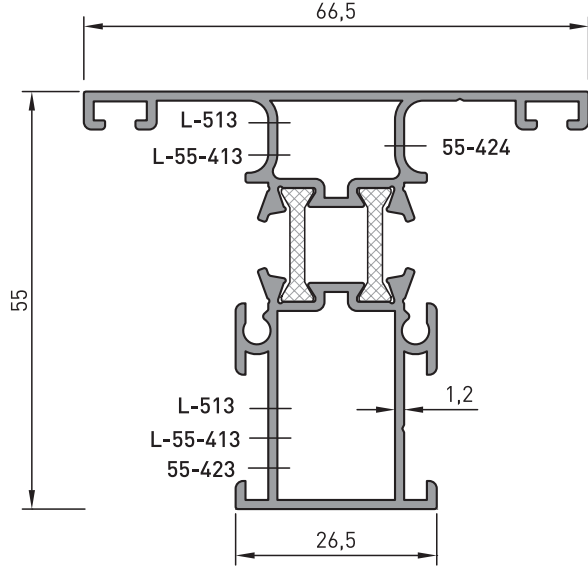


| PROFİL KODU | 55-505 | |
|-----------------|-----------------------|---------------------------------|
| Tanım: | Dar Kanat | |
| Ağırlık: | 1.390 kg/m | |
| Jy: | 6.63 cm ⁴ | |
| Jx: | 27.04 cm ⁴ | |
| Dar Çavuş Köşe: | 513 | Kesim Ölçüsü 27.4mm 7.5mm |
| Köşe Takozu: | 55-413 | |

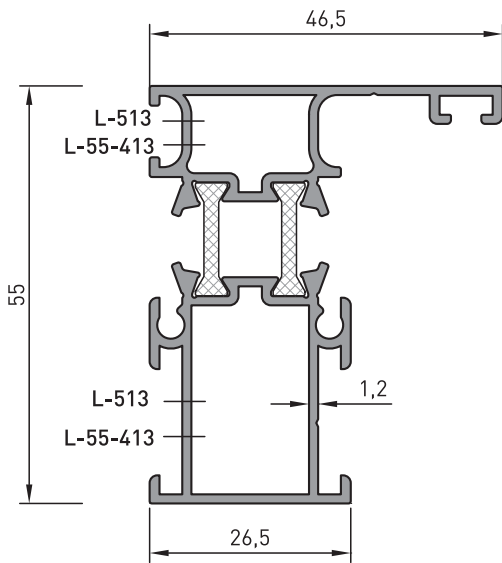
*ISI KÖPRÜLÜ PROFİLLERE ISI YALITIM FİTİL AĞIRLI EKLENMİŞTİR
*BELİRTİLEN AĞIRLIKLAR, TEORİK PRES ÇIKIŞ AĞIRLIKLARIDIR.
*BOYALI PROFİLLERDE AĞIRLIĞA %5 İLAVE EDİLMESİ GEREKLİDİR.

MK Y 55 YALITIMLI SİSTEM

MK Y 55 THERMAL SYSTEM



| PROFİL KODU | 55-506 | |
|-----------------|-----------------------|---------------------------------|
| Tanım: | Dar Orta Kayıt | |
| Ağırlık: | 1.110 kg/m | |
| Jy: | 7.39 cm ⁴ | |
| Jx: | 13.01 cm ⁴ | |
| Dar Çavuş Köşe: | 513 | Kesim Ölçüsü 9.8mm 24.4mm |
| Köşe Takozu: | 55-413 | |
| Kayıt Bağlantı: | 55-423 | Kesim Ölçüsü 15.0mm |
| Kayıt Bağlantı: | 55-424 | |

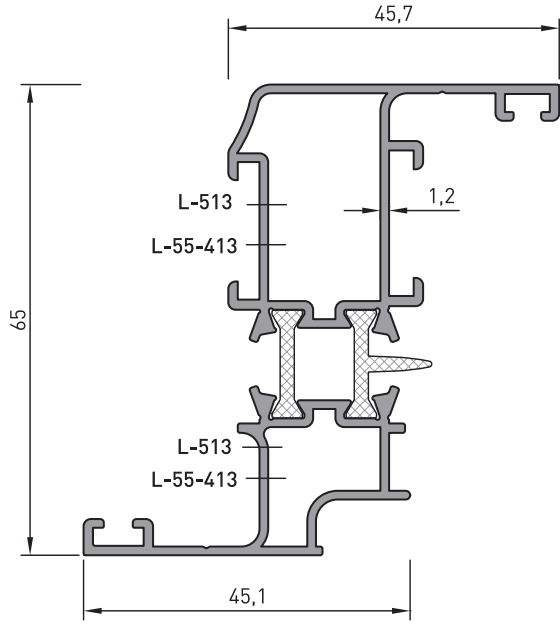


| PROFİL KODU | 55-507 | |
|-----------------|-----------------------|---------------------------------|
| Tanım: | Dar Kasa | |
| Ağırlık: | 1.025 kg/m | |
| Jy: | 4.33 cm ⁴ | |
| Jx: | 12.06 cm ⁴ | |
| Dar Çavuş Köşe: | 513 | Kesim Ölçüsü 9.8mm 24.4mm |
| Köşe Takozu: | 55-413 | |

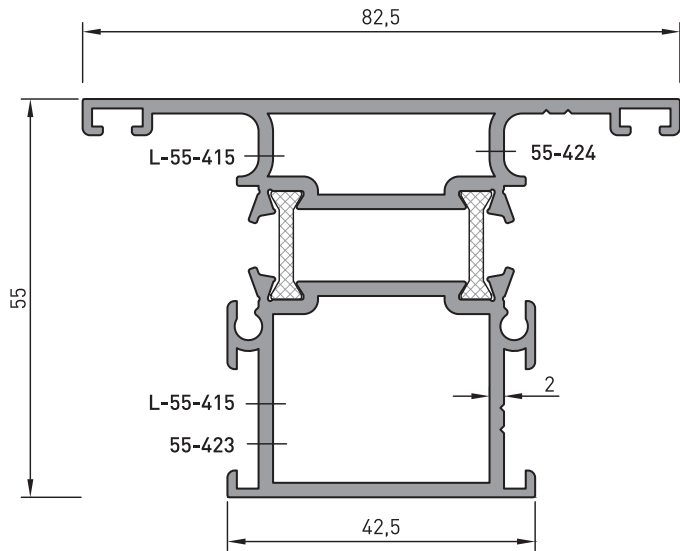
*ISI KÖPRÜLÜ PROFİLLERE ISI YALITIM FİTİL AĞIRLI EKLENMİŞTİR
*BELİRTİLEN AĞIRLIKLAR, TEORİK PRES ÇIKIŞ AĞIRLIKLARIDIR.
*BOYALI PROFİLLERDE AĞIRLIĞA %5 İLAVE EDİLMESİ GEREKLİDİR.

MK Y 55 YALITIMLI SİSTEM

MK Y 55 THERMAL SYSTEM



| PROFİL KODU | 55-508 | |
|-----------------|-----------------------|---------------------------------|
| Tanım: | Dar Kanat | |
| Ağırlık: | 1.155 kg/m | |
| Jy: | 5.18 cm ⁴ | |
| Jx: | 22.27 cm ⁴ | |
| Dar Çavuş Köşe: | 513 | Kesim Ölçüsü 28.2mm 8.3mm |
| Köşe Takozu: | 55-413 | |

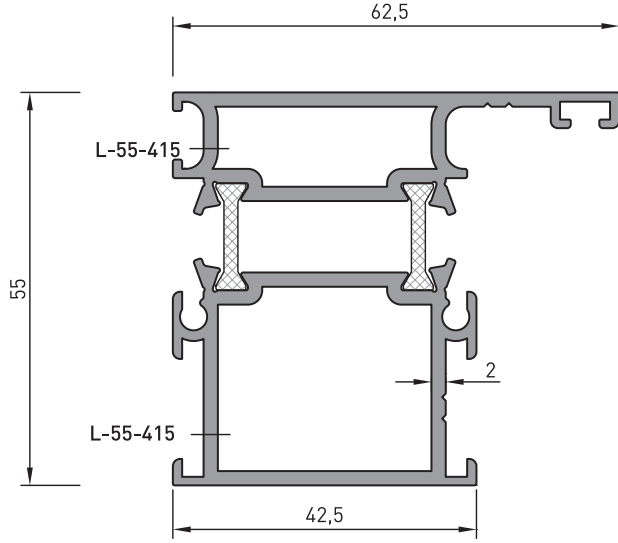


| PROFİL KODU | 55-400 | |
|-----------------|-----------------------|---------------------------------|
| Tanım: | Geniş Orta Kayıt | |
| Ağırlık: | 1.815 kg/m | |
| Jy: | 22.07 cm ⁴ | |
| Jx: | 22.84 cm ⁴ | |
| Köşe Takozu: | 55-415 | Kesim Ölçüsü 8.2mm 22.8mm |
| Kayıt Bağlantı: | 55-423 | |
| Kayıt Bağlantı: | 55-424 | Kesim Ölçüsü 29.4mm |

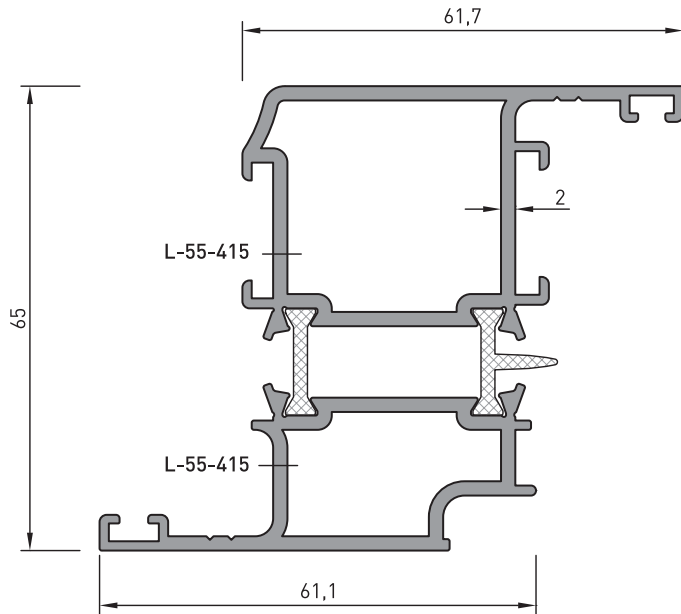
*ISI KÖPRÜLÜ PROFİLLERE ISI YALITIM FİTİL AĞIRLI EKLENMİŞTİR
 *BELİRTİLEN AĞIRLIKLAR, TEORİK PRES ÇIKIŞ AĞIRLIKLARIDIR.
 *BOYALI PROFİLLERDE AĞIRLIĞA %5 İLAVE EDİLMESİ GEREKLİDİR.

MK Y 55 YALITIMLI SİSTEM

MK Y 55 THERMAL SYSTEM



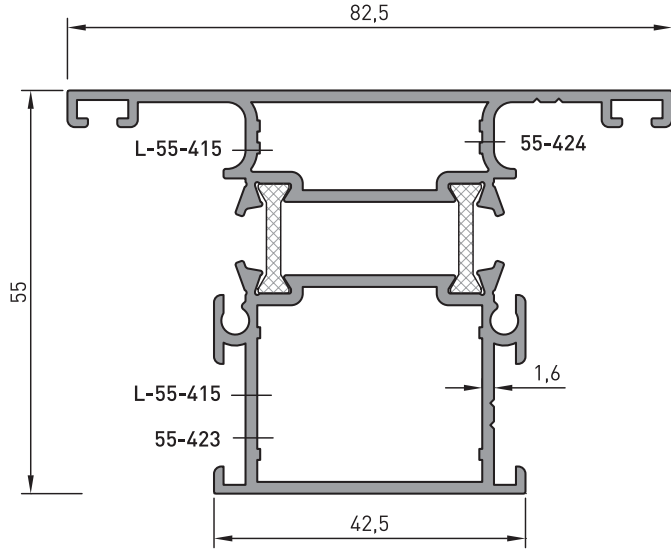
| PROFİL KODU | 55-401 |
|--------------|------------------------|
| Tanım: | Geniş Kasa |
| Ağırlık: | 1.675 kg/m |
| Jy: | 15.33 cm ⁴ |
| Jx: | 22.57 cm ⁴ |
| Köşe Takozu: | 55-415 |
| | Kesim Ölçüsü 8.2mm |
| | Kesim Ölçüsü 22.8mm |



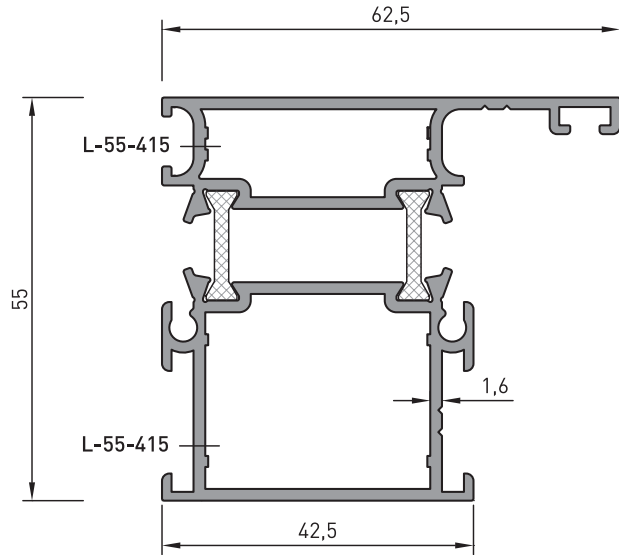
| PROFİL KODU | 55-402 |
|--------------|------------------------|
| Tanım: | Geniş Kanat |
| Ağırlık: | 1.880 kg/m |
| Jy: | 42.89 cm ⁴ |
| Jx: | 75.20 cm ⁴ |
| Köşe Takozu: | 55-415 |
| | Kesim Ölçüsü 26.6mm |
| | Kesim Ölçüsü 6.7mm |

MK Y 55 YALITIMLI SİSTEM

MK Y 55 THERMAL SYSTEM



| PROFİL KODU | 55-403 | |
|-----------------|-----------------------|---|
| Tanım: | Geniş Orta Kayıt | |
| Ağırlık: | 1.585 kg/m | |
| Jy: | 19.67 cm ⁴ | |
| Jx: | 20.43 cm ⁴ | |
| Köşe Takozu: | 55-415 | Kesim Ölçüsü 9.0mm Kesim Ölçüsü 23.6mm |
| Kayıt Bağlantı: | 55-423 | Kesim Ölçüsü 29.4mm |
| Kayıt Bağlantı: | 55-424 | |

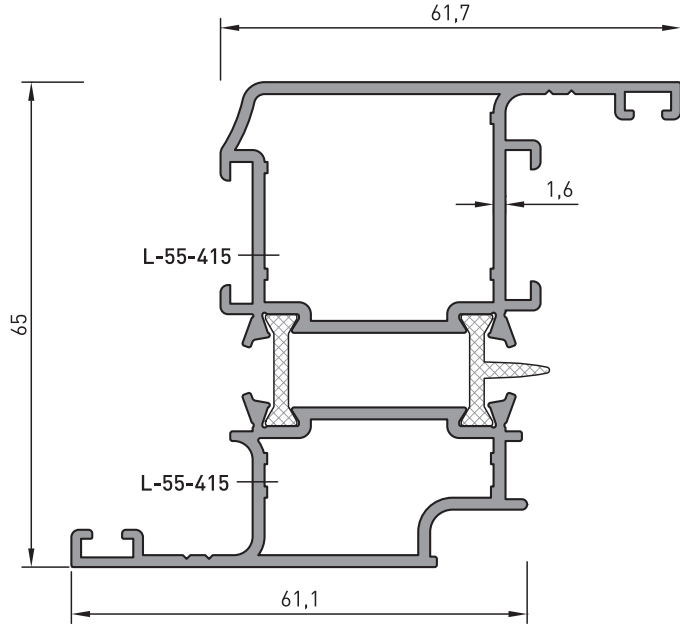



| PROFİL KODU | 55-404 | |
|--------------|-----------------------|---|
| Tanım: | Geniş Kasa | |
| Ağırlık: | 1.470 kg/m | |
| Jy: | 13.90 cm ⁴ | |
| Jx: | 19.83cm ⁴ | |
| Köşe Takozu: | 55-415 | Kesim Ölçüsü 9.0mm Kesim Ölçüsü 23.6mm |

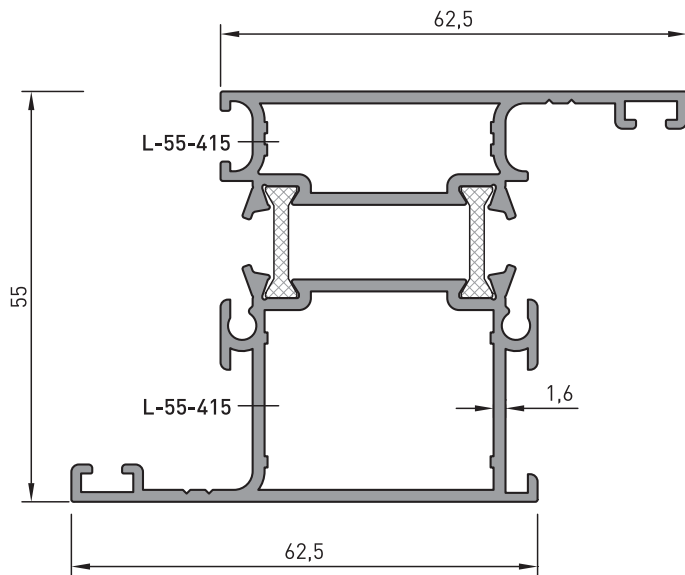
*ISI KÖPRÜLÜ PROFİLLERE ISI YALITIM FİTİL AĞIRLI EKLENMİŞTİR
 *BELİRTİLEN AĞIRLIKLAR, TEORİK PRES ÇIKIŞ AĞIRLIKLARIDIR.
 *BOYALI PROFİLLERDE AĞIRLIĞA %5 İLAVE EDİLMESİ GEREKLİDİR.


MK Y 55 YALITIMLI SİSTEM

MK Y 55 THERMAL SYSTEM



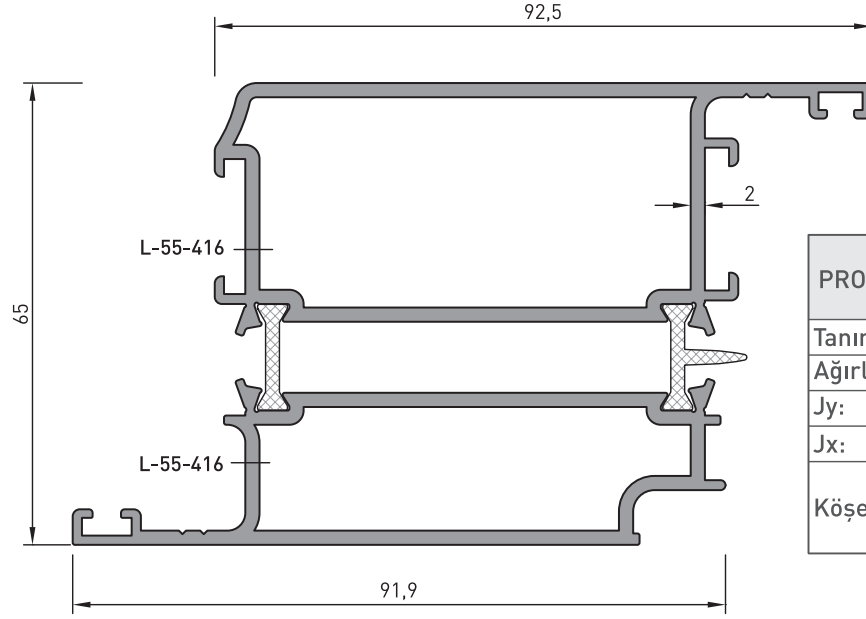
| | |
|--------------|--|
| PROFİL KODU | 55-405 |
| Tanım: | Geniş Kanat |
| Ağırlık: | 1.630 kg/m |
| Jy: | 14.88 cm ⁴ |
| Jx: | 34.92 cm ⁴ |
| Köşe Takozu: |  55-415 |
| | Kesim Ölçüsü 27.4mm |
| | Kesim Ölçüsü 7.5mm |




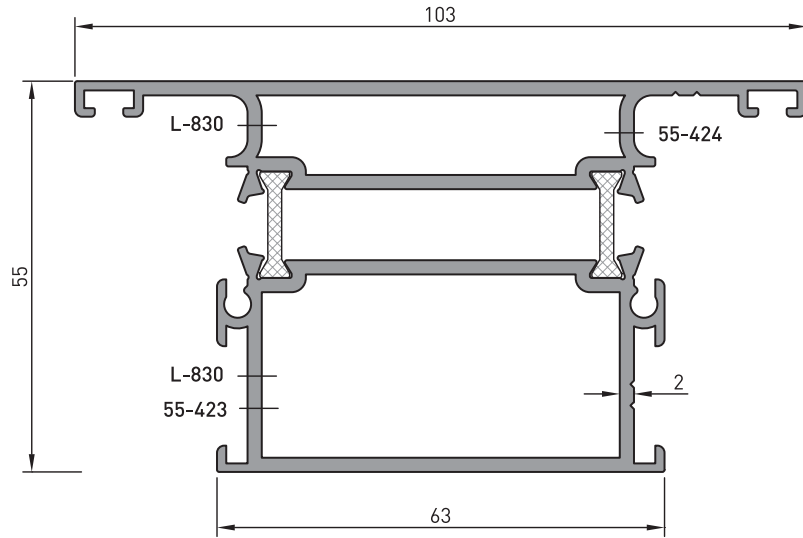
| | |
|--------------|--|
| PROFİL KODU | 55-406 |
| Tanım: | "Z" Kasa |
| Ağırlık: | 1.585 kg/m |
| Jy: | 14.24 cm ⁴ |
| Jx: | 27.83 cm ⁴ |
| Köşe Takozu: |  55-415 |
| | Kesim Ölçüsü 9.0mm |
| | Kesim Ölçüsü 23.6mm |


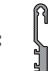

MK Y 55 YALITIMLI SİSTEM

MK Y 55 THERMAL SYSTEM



| PROFİL KODU | 55-700 | | | | |
|--------------|--|--------------|--------|--------------|-------|
| Tanım: | Kapı Kanadı | | | | |
| Ağırlık: | 2.550 kg/m | | | | |
| Jy: | 76.93 cm ⁴ | | | | |
| Jx: | 138.24 cm ⁴ | | | | |
| Köşe Takozu: |  55-416 <table border="1"> <tr> <td>Kesim Ölçüsü</td> <td>26.6mm</td> </tr> <tr> <td>Kesim Ölçüsü</td> <td>6.7mm</td> </tr> </table> | Kesim Ölçüsü | 26.6mm | Kesim Ölçüsü | 6.7mm |
| Kesim Ölçüsü | 26.6mm | | | | |
| Kesim Ölçüsü | 6.7mm | | | | |

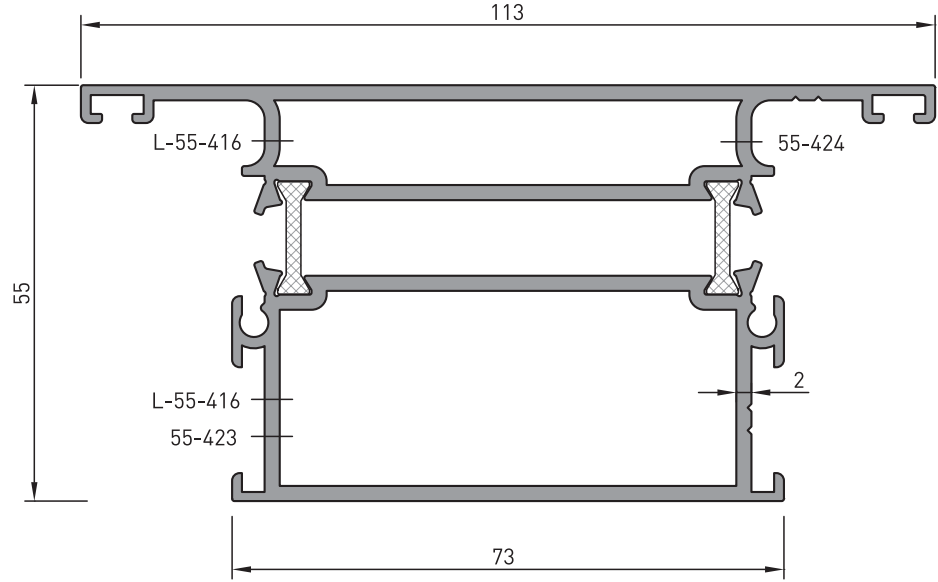


| PROFİL KODU | 55-701 | | | | |
|-----------------|---|--------------|--------|--------------|--------|
| Tanım: | Baza Orta Kayıt | | | | |
| Ağırlık: | 2.260 kg/m | | | | |
| Jy: | 29.17 cm ⁴ | | | | |
| Jx: | 54.09 cm ⁴ | | | | |
| Kayıt Bağlantı: |  55-423 <table border="1"> <tr> <td>Kesim Ölçüsü</td> <td>49.9mm</td> </tr> </table> | Kesim Ölçüsü | 49.9mm | | |
| Kesim Ölçüsü | 49.9mm | | | | |
| Kayıt Bağlantı: |  55-424 <table border="1"> <tr> <td>Kesim Ölçüsü</td> <td>8.2mm</td> </tr> <tr> <td>Kesim Ölçüsü</td> <td>22.8mm</td> </tr> </table> | Kesim Ölçüsü | 8.2mm | Kesim Ölçüsü | 22.8mm |
| Kesim Ölçüsü | 8.2mm | | | | |
| Kesim Ölçüsü | 22.8mm | | | | |
| Köşe Takozu: |  830 <table border="1"> <tr> <td>Kesim Ölçüsü</td> <td>8.2mm</td> </tr> <tr> <td>Kesim Ölçüsü</td> <td>22.8mm</td> </tr> </table> | Kesim Ölçüsü | 8.2mm | Kesim Ölçüsü | 22.8mm |
| Kesim Ölçüsü | 8.2mm | | | | |
| Kesim Ölçüsü | 22.8mm | | | | |

*ISI KÖPRÜLÜ PROFİLLERE ISI YALITIM FİTİL AĞIRLI EKLENMİŞTİR
 *BELİRTİLEN AĞIRLIKLAR, TEORİK PRES ÇIKIŞ AĞIRLIKLARIDIR.
 *BOYALI PROFİLLERDE AĞIRLIĞA %5 İLAVE EDİLMESİ GEREKLİDİR.

MK Y 55 YALITIMLI SİSTEM

MK Y 55 THERMAL SYSTEM

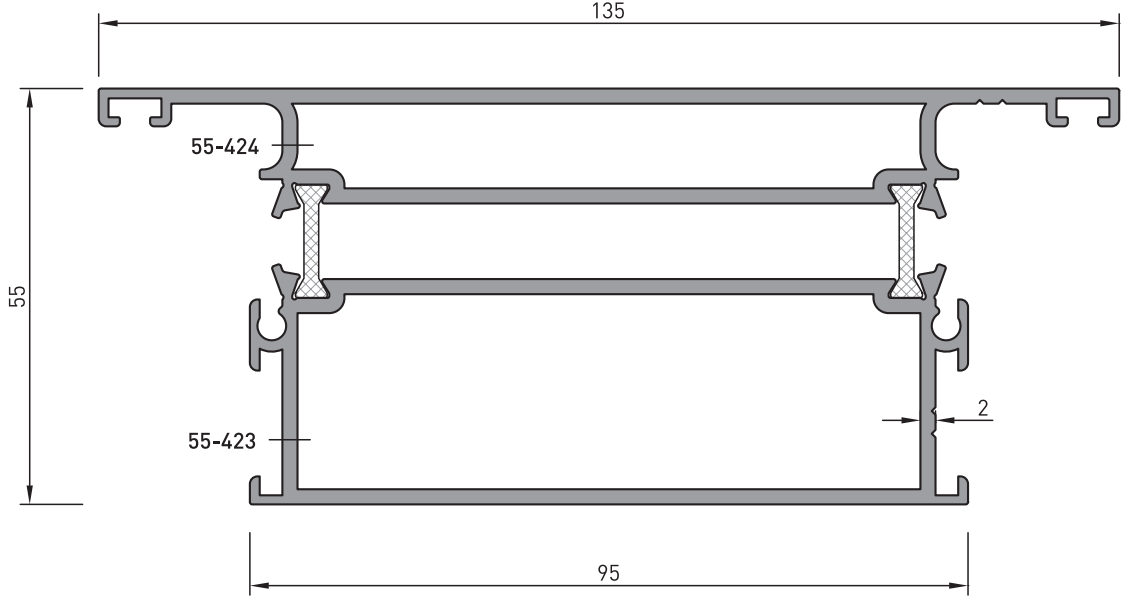


| PROFİL KODU | 55-702 | |
|-----------------|-----------------------|---|
| Tanım: | Baza Orta Kayıt | |
| Ağırlık: | 2.470 kg/m | |
| Jy: | 32.26 cm ⁴ | |
| Jx: | 76.59 cm ⁴ | |
| Kayıt Bağlantı: | 55-423 | Kesim Ölçüsü 59.9mm |
| Kayıt Bağlantı: | 55-424 | |
| Köşe Takozu: | 55-416 | Kesim Ölçüsü 8.2mm Kesim Ölçüsü 22.8mm |

*ISI KÖPRÜLÜ PROFİLLERE ISI YALITIM FİTİL AĞIRLI EKLENMİŞTİR
*BELİRTİLEN AĞIRLIKLAR, TEORİK PRES ÇIKIŞ AĞIRLIKLARIDIR.
*BOYALI PROFİLLERDE AĞIRLIĞA %5 İLAVE EDİLMESİ GEREKLİDİR.

MK Y 55 YALITIMLI SİSTEM

MK Y 55 THERMAL SYSTEM

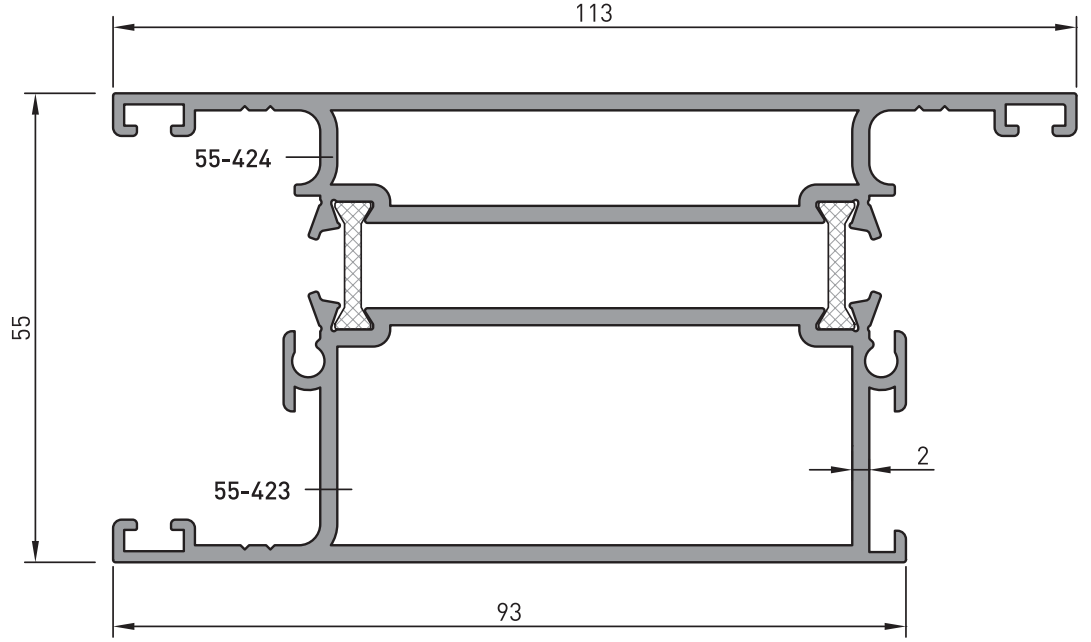


| PROFİL KODU | 55-703 | |
|-----------------|------------------------|------------------------|
| Tanım: | Baza Orta Kayıt | |
| Ağırlık: | 2.950 kg/m | |
| Jy: | 39.03 cm ⁴ | |
| Jx: | 144.42 cm ⁴ | |
| Kayıt Bağlantı: | 55-423 | Kesim Ölçüsü 81.9mm |
| Kayıt Bağlantı: | 55-424 | |

*ISI KÖPRÜLÜ PROFİLLERE ISI YALITIM FİTİL AĞIRLI EKLENMİŞTİR
*BELİRTİLEN AĞIRLIKLAR, TEORİK PRES ÇIKIŞ AĞIRLIKLARIDIR.
*BOYALI PROFİLLERDE AĞIRLIĞA %5 İLAVE EDİLMESİ GEREKLİDİR.

MK Y 55 YALITIMLI SİSTEM

MK Y 55 THERMAL SYSTEM

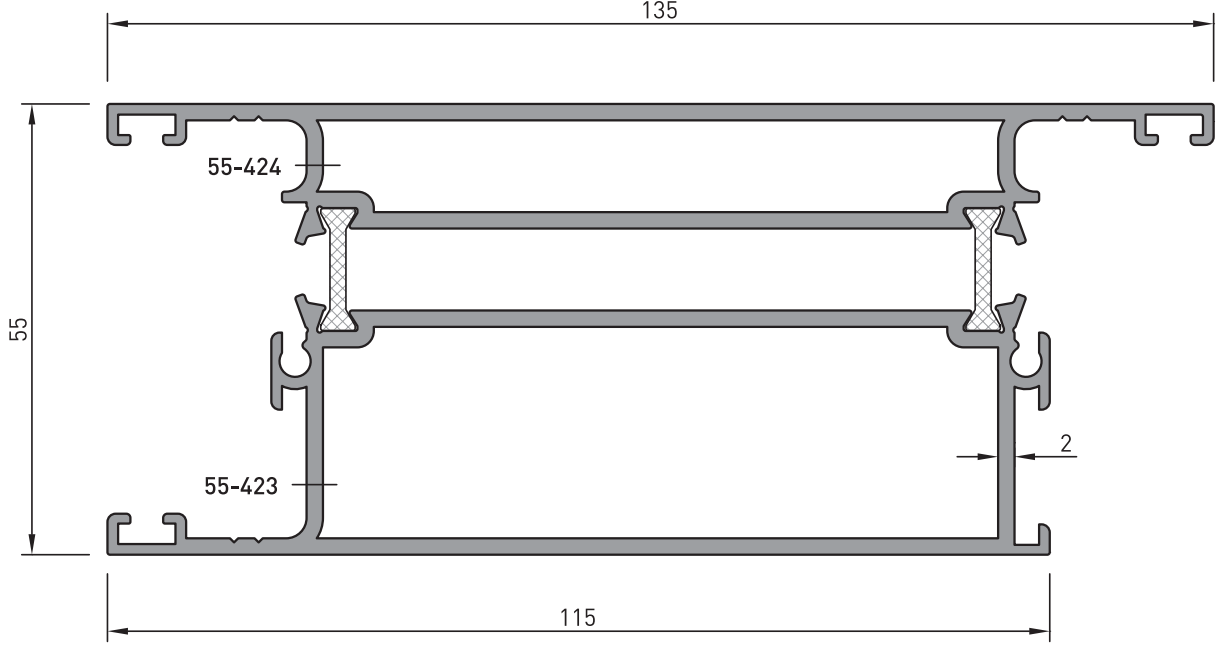


| | | |
|-----------------|-----------------------|------------------------|
| PROFİL KODU | 55-704 | |
| Tanım: | Etek | |
| Ağırlık: | 2.605 kg/m | |
| Jy: | 35.75 cm ⁴ | |
| Jx: | 87.35 cm ⁴ | |
| Kayıt Bağlantı: | 55-423 | Kesim Ölçüsü 59.9mm |
| Kayıt Bağlantı: | 55-424 | |

*ISI KÖPRÜLÜ PROFİLLERE ISI YALITIM FİTİL AĞIRLI EKLENMİŞTİR
*BELİRTİLEN AĞIRLIKLAR, TEORİK PRES ÇIKIŞ AĞIRLIKLARIDIR.
*BOYALI PROFİLLERDE AĞIRLIĞA %5 İLAVE EDİLMESİ GEREKLİDİR.

MK Y 55 YALITIMLI SİSTEM

MK Y 55 THERMAL SYSTEM

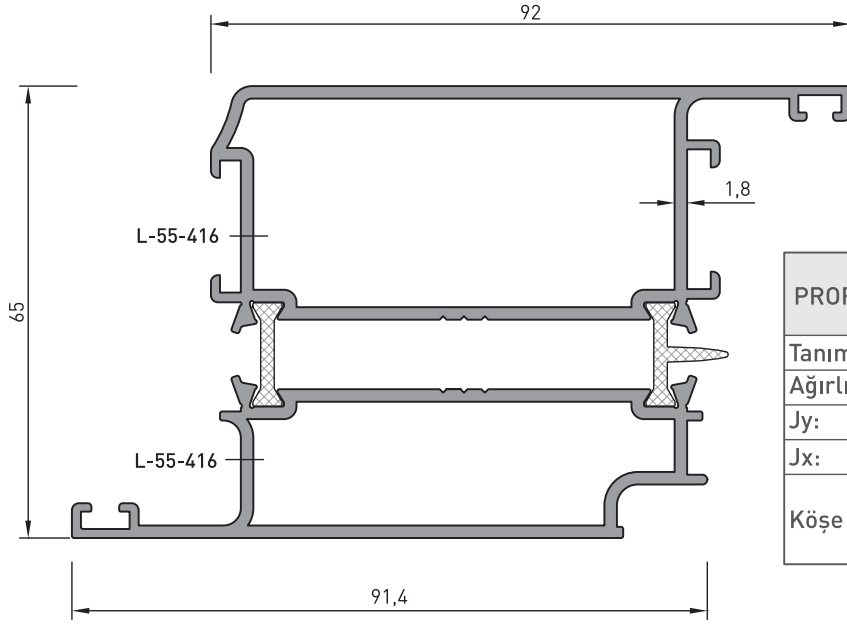



| | | |
|-----------------|------------------------|------------------------|
| PROFİL KODU | 55-705 | |
| Tanım: | Etek | |
| Ağırlık: | 3.080 kg/m | |
| Jy: | 42.76 cm ⁴ | |
| Jx: | 160.12 cm ⁴ | |
| Kayıt Bağlantı: | 55-423 | Kesim Ölçüsü 81.9mm |
| Kayıt Bağlantı: | 55-424 | |

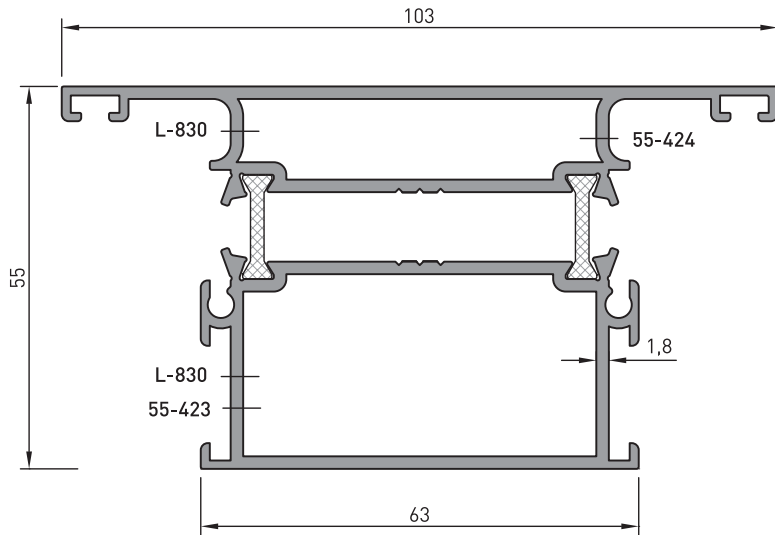
*ISI KÖPRÜLÜ PROFİLLERE ISI YALITIM FİTİL AĞIRLI EKLENMİŞTİR
*BELİRTİLEN AĞIRLIKLAR, TEORİK PRES ÇIKIŞ AĞIRLIKLARIDIR.
*BOYALI PROFİLLERDE AĞIRLIĞA %5 İLAVE EDİLMESİ GEREKLİDİR.




MK Y 55 YALITIMLI SİSTEM

MK Y 55 THERMAL SYSTEM



| PROFİL KODU | 55-707 |
|--------------|--|
| Tanım: | Kapı Kanadı |
| Ağırlık: | 2.345 kg/m |
| Jy: | 38.88 cm ⁴ |
| Jx: | 82.59 cm ⁴ |
| Köşe Takozu: |  55-416 |
| | Kesim Ölçüsü 27.0mm Kesim Ölçüsü 7.1mm |

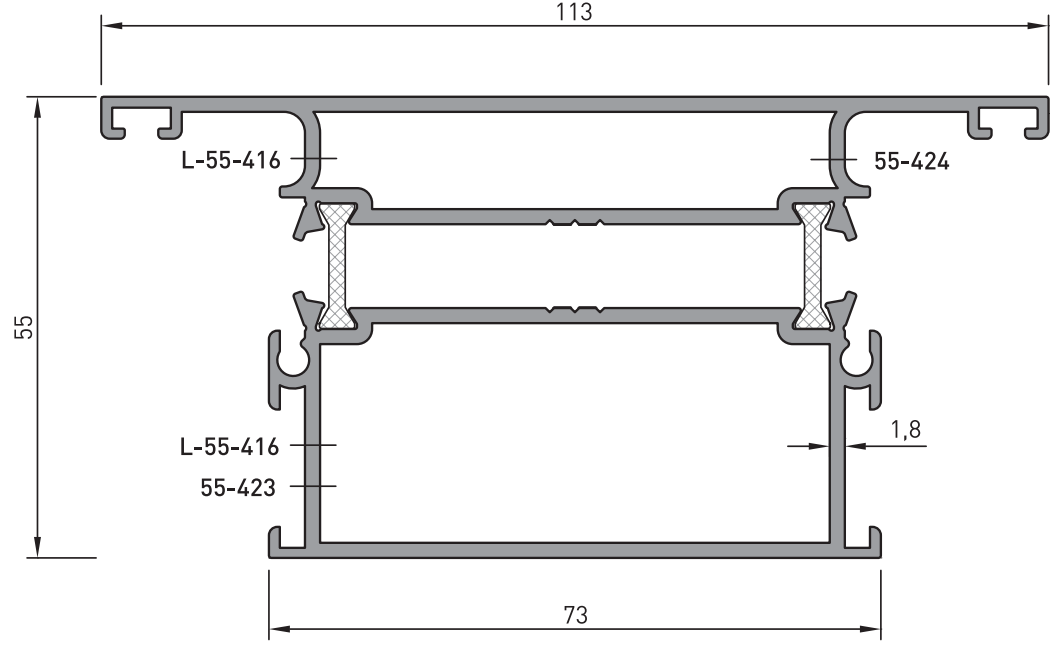


| PROFİL KODU | 55-708 |
|-----------------|--|
| Tanım: | Baza Orta Kayıt |
| Ağırlık: | 2.085 kg/m |
| Jy: | 26.77 cm ⁴ |
| Jx: | 51.70 cm ⁴ |
| Kayıt Bağlantı: |  55-423 |
| | Kesim Ölçüsü 50.3mm |
| Kayıt Bağlantı: |  55-424 |
| Köşe Takozu: |  830 |
| | Kesim Ölçüsü 8.6mm Kesim Ölçüsü 23.2mm |

*ISI KÖPRÜLÜ PROFİLLERE ISI YALITIM FİTİL AĞIRLI EKLENMİŞTİR
*BELİRTİLEN AĞIRLIKLAR, TEORİK PRES ÇIKIŞ AĞIRLIKLARIDIR.
*BOYALI PROFİLLERDE AĞIRLIĞA %5 İLAVE EDİLMESİ GEREKLİDİR.

MK Y 55 YALITIMLI SİSTEM

MK Y 55 THERMAL SYSTEM

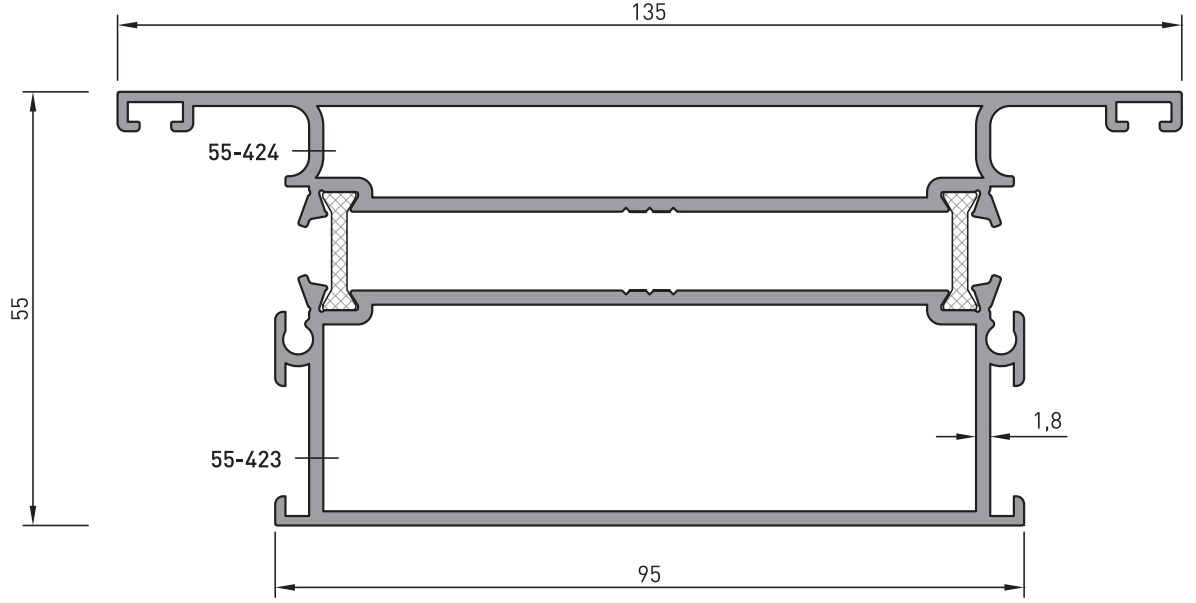


| PROFİL KODU | 55-709 | |
|-----------------|-----------------------|---|
| Tanım: | Baza Orta Kayıt | |
| Ağırlık: | 2.300 kg/m | |
| Jy: | 29.76 cm ⁴ | |
| Jx: | 72.99 cm ⁴ | |
| Kayıt Bağlantı: | 55-423 | Kesim Ölçüsü 60.3mm |
| | 55-424 | |
| Köşe Takozu: | 55-416 | Kesim Ölçüsü 8.6mm Kesim Ölçüsü 23.2mm |

*ISI KÖPRÜLÜ PROFİLLERE ISI YALITIM FİTİL AĞIRLI EKLENMİŞTİR
*BELİRTİLEN AĞIRLIKLAR, TEORİK PRES ÇIKIŞ AĞIRLIKLARIDIR.
*BOYALI PROFİLLERDE AĞIRLIĞA %5 İLAVE EDİLMESİ GEREKLİDİR.

MK Y 55 YALITIMLI SİSTEM

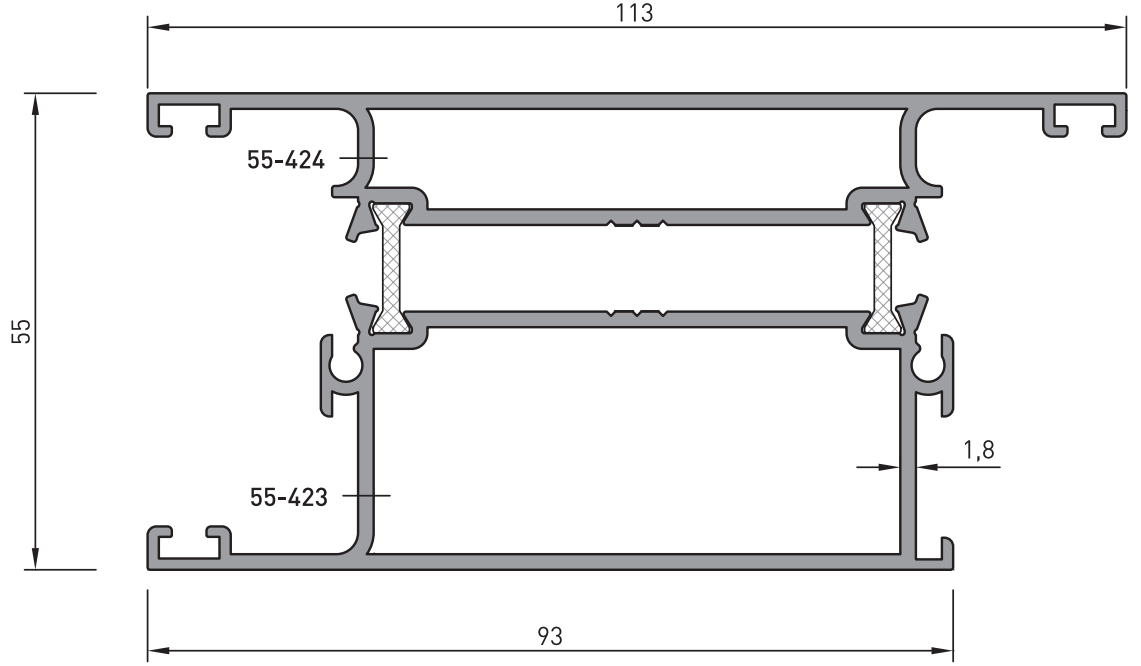
MK Y 55 THERMAL SYSTEM



| PROFİL KODU | 55-710 | |
|-----------------|------------------------|------------------------|
| Tanım: | Baza Orta Kayıt | |
| Ağırlık: | 2.720 kg/m | |
| Jy: | 35.89 cm ⁴ | |
| Jx: | 136.90 cm ⁴ | |
| Kayıt Bağlantı: | 55-423 | Kesim Ölçüsü 82.3mm |
| Kayıt Bağlantı: | 55-424 | |

MK Y 55 YALITIMLI SİSTEM

MK Y 55 THERMAL SYSTEM

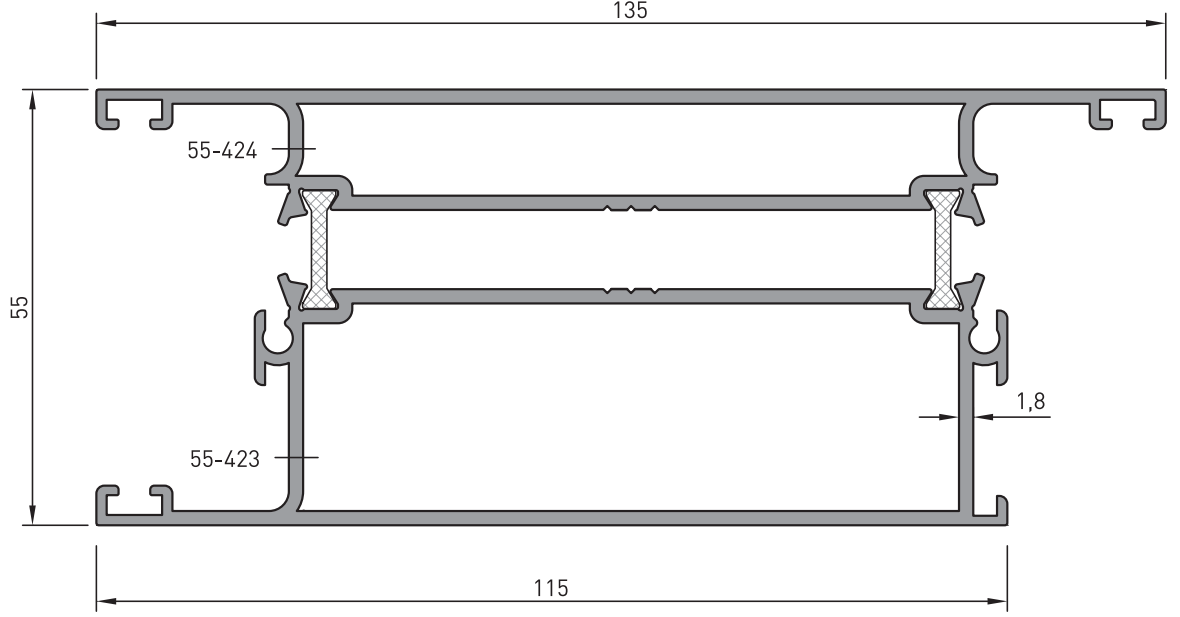


| PROFİL KODU | 55-711 | |
|-----------------|-----------------------|------------------------|
| Tanım: | Etek | |
| Ağırlık: | 2.400 kg/m | |
| Jy: | 33.09 cm ⁴ | |
| Jx: | 83.34 cm ⁴ | |
| Kayıt Bağlantı: | 55-423 | Kesim Ölçüsü 60.3mm |
| Kayıt Bağlantı: | 55-424 | |

*ISI KÖPRÜLÜ PROFİLLERE ISI YALITIM FİTİL AĞIRLI EKLENMİŞTİR
*BELİRTİLEN AĞIRLIKLAR, TEORİK PRES ÇIKIŞ AĞIRLIKLARIDIR.
*BOYALI PROFİLLERDE AĞIRLIĞA %5 İLAVE EDİLMESİ GEREKLİDİR.

MK Y 55 YALITIMLI SİSTEM

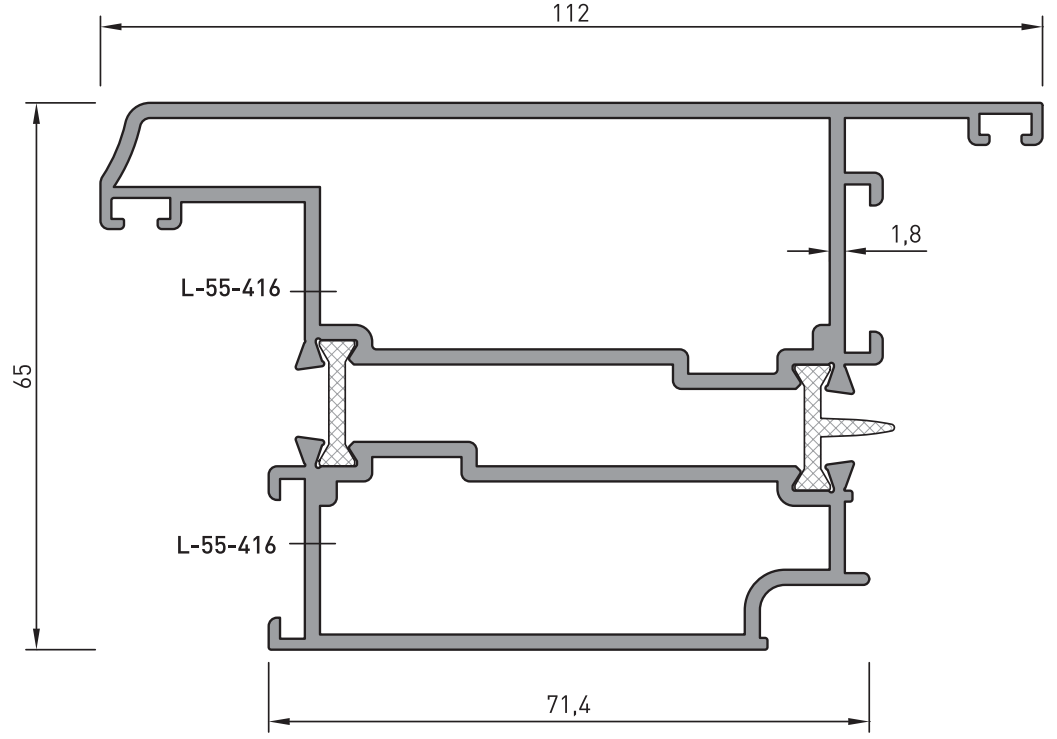
MK Y 55 THERMAL SYSTEM




| | | |
|-----------------|------------------------|------------------------|
| PROFİL KODU | 55-712 | |
| Tanım: | Etek | |
| Ağırlık: | 2.830 kg/m | |
| Jy: | 39.44 cm ⁴ | |
| Jx: | 151.99 cm ⁴ | |
| Kayıt Bağlantı: | 55-423 | Kesim Ölçüsü 82.3mm |
| Kayıt Bağlantı: | 55-424 | |

MK Y 55 YALITIMLI SİSTEM

MK Y 55 THERMAL SYSTEM

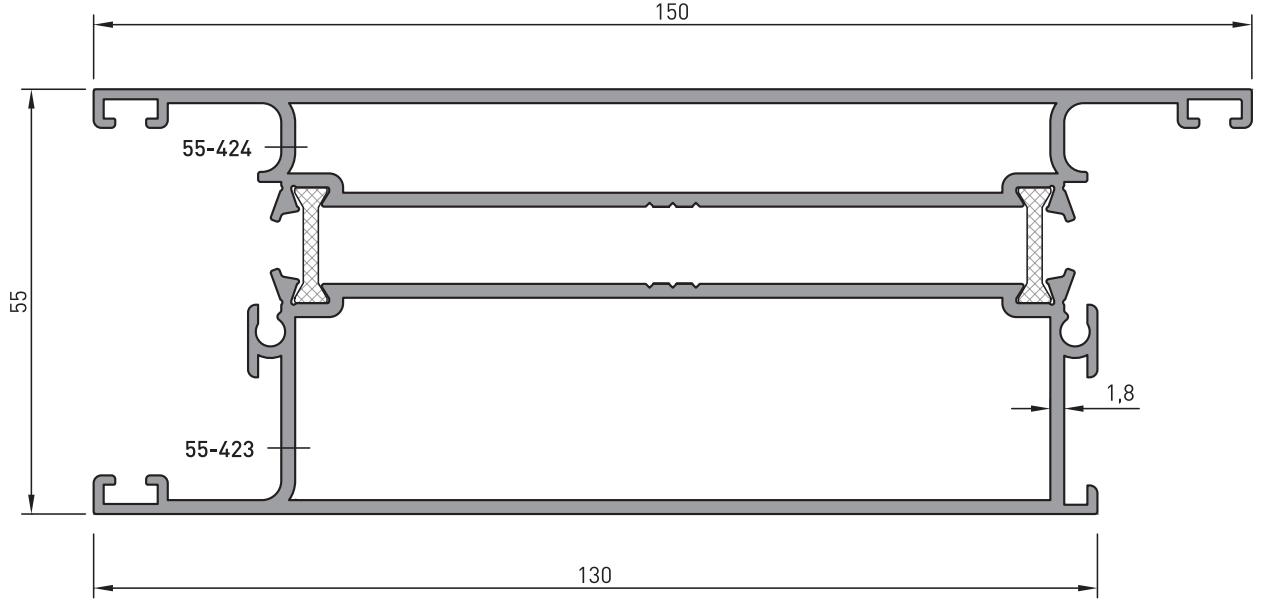




| | | |
|---|-------------------------|------------------------|
| PROFİL KODU | 55-706 | |
| Tanım: | Dışa Açılır Kapı Kanadı | |
| Ağırlık: | 2.450 kg/m | |
| Jy: | 44.25 cm ⁴ | |
| Jx: | 88.27 cm ⁴ | |
| Köşe Takozu: | 55-416 | Kesim Ölçüsü 24.1mm |
|  | | Kesim Ölçüsü 7.1mm |

*ISI KÖPRÜLÜ PROFİLLERE ISI YALITIM FİTİL AĞIRLI EKLENMİŞTİR
*BELİRTİLEN AĞIRLIKLAR, TEORİK PRES ÇIKIŞ AĞIRLIKLARIDIR.
*BOYALI PROFİLLERDE AĞIRLIĞA %5 İLAVE EDİLMESİ GEREKLİDİR.

MK Y 55 YALITIMLI SİSTEM

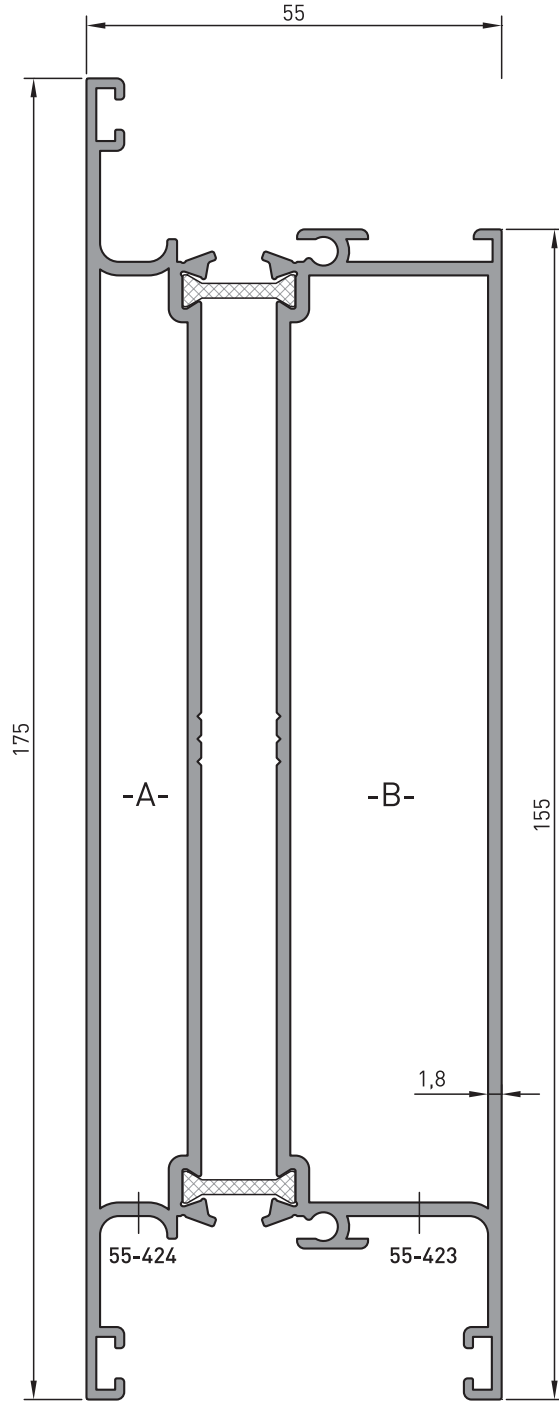
MK Y 55 THERMAL SYSTEM



| | | |
|-----------------|--|------------------------|
| PROFİL KODU | 55-713 | |
| Tanım: | Etek | |
| Ağırlık: | 3.130 kg/m | |
| Jy: | 43.68 cm ⁴ | |
| Jx: | 214.52 cm ⁴ | |
| Kayıt Bağlantı: |  55-423 | Kesim Ölçüsü 97.3mm |
| Kayıt Bağlantı: |  55-424 | |

MK Y 55 YALITIMLI SİSTEM

MK Y 55 THERMAL SYSTEM

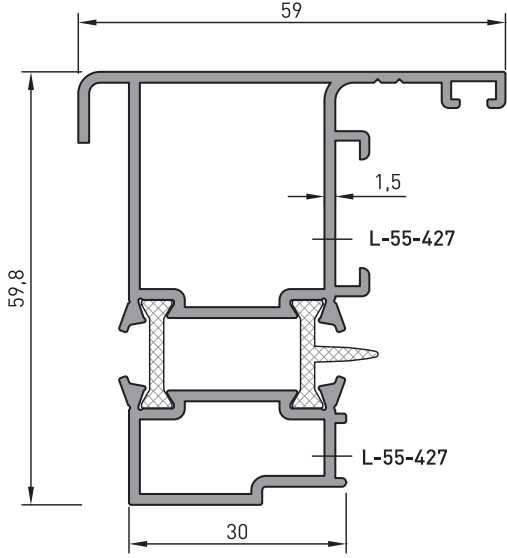



| | | |
|-----------------|------------------------|-------------------------|
| PROFİL KODU | 55-771 | |
| Tanım: | Etek | |
| Ağırlık: | 3.610 kg/m | |
| Jy: | 52.15 cm ⁴ | |
| Jx: | 331.00 cm ⁴ | |
| Kayıt Bağlantı: | 55-423 | Kesim Ölçüsü 122.3mm |
| Kayıt Bağlantı: | 55-424 | |

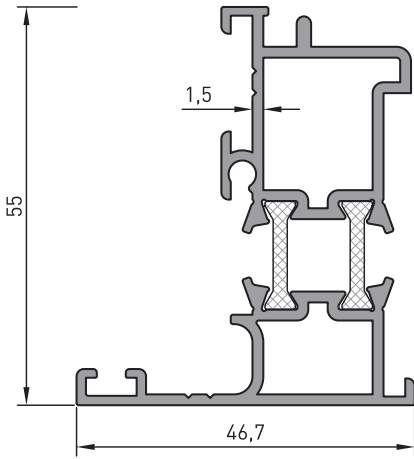
*ISI KÖPRÜLÜ PROFİLLERE ISI YALITIM FİTİL AĞIRLI EKLENMİŞTİR
*BELİRTİLEN AĞIRLIKLAR, TEORİK PRES ÇIKIŞ AĞIRLIKLARIDIR.
*BOYALI PROFİLLERDE AĞIRLIĞA %5 İLAVE EDİLMESİ GEREKLİDİR.

MK Y 55 YALITIMLI SİSTEM

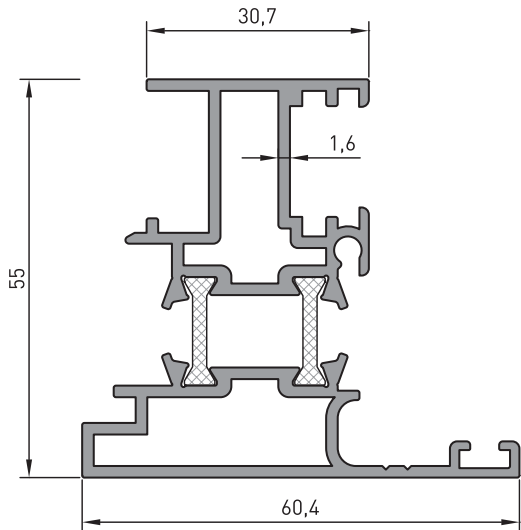
MK Y 55 THERMAL SYSTEM



| | |
|--------------|--|
| PROFİL KODU | 55-408 |
| Tanım: | Pivot Adaptörü |
| Ağırlık: | 1.300 kg/m |
| Jy: | 9.58 cm ⁴ |
| Jx: | 20.62 cm ⁴ |
| Köşe Takozu: |  55-427 |
| | Kesim Ölçüsü 28.0mm Kesim Ölçüsü 7.3mm |



| | |
|-------------|----------------------------|
| PROFİL KODU | 55-409 |
| Tanım: | Dışa Açılır Kanat Adaptörü |
| Ağırlık: | 1.105 kg/m |
| Jy: | 4.35 cm ⁴ |
| Jx: | 12.40 cm ⁴ |

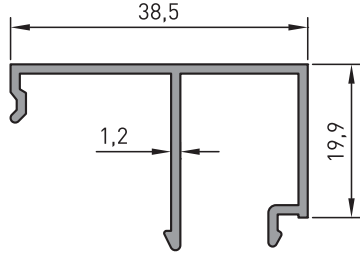


| | |
|-------------|-----------------------|
| PROFİL KODU | 55-410 |
| Tanım: | Kanat Adaptörü |
| Ağırlık: | 1.400 kg/m |
| Jy: | 8.96 cm ⁴ |
| Jx: | 16.80 cm ⁴ |

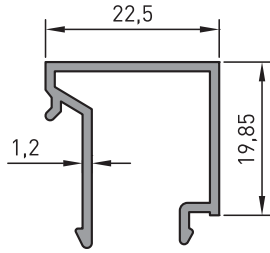
*ISI KÖPRÜLÜ PROFİLLERE ISI YALITIM FİTİL AĞIRLI EKLENMİŞTİR
*BELİRTİLEN AĞIRLIKLAR, TEORİK PRES ÇIKIŞ AĞIRLIKLARIDIR.
*BOYALI PROFİLLERDE AĞIRLIĞA %5 İLAVE EDİLMESİ GEREKLİDİR.

MK Y 55 YALITIMLI SİSTEM

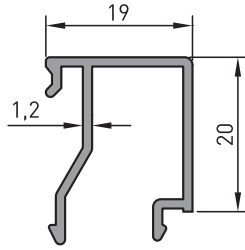
MK Y 55 THERMAL SYSTEM



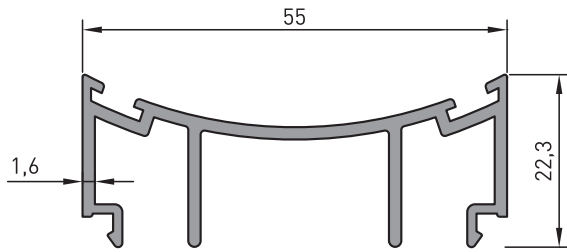
| | |
|-------------|--------------|
| PROFİL KODU | 55-407 |
| Tanım: | Tek Cam Çita |
| Ağırlık: | 0.320 kg/m |



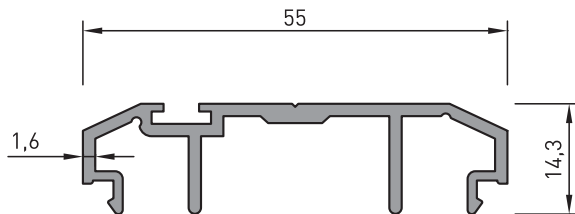
| | |
|-------------|--------------|
| PROFİL KODU | 55-411 |
| Tanım: | Isı Cam Çita |
| Ağırlık: | 0.260 kg/m |



| | |
|-------------|-------------|
| PROFİL KODU | 55-412 |
| Tanım: | Üç Cam Çita |
| Ağırlık: | 0.250 kg/m |



| | |
|-------------|----------------------|
| PROFİL KODU | 55-460 |
| Tanım: | Çarpma Kapı Adaptörü |
| Ağırlık: | 0.605 kg/m |

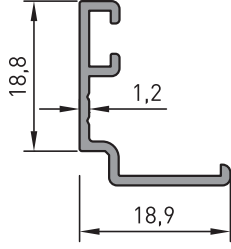


| | |
|-------------|----------------------|
| PROFİL KODU | 55-461 |
| Tanım: | Çarpma Kapı Adaptörü |
| Ağırlık: | 0.495 kg/m |

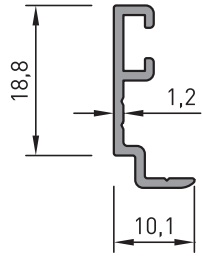
*ISI KÖPRÜLÜ PROFİLLERE ISI YALITIM FİTİL AĞIRLI EKLENMİŞTİR
*BELİRTİLEN AĞIRLIKLAR, TEORİK PRES ÇIKIŞ AĞIRLIKLARIDIR.
*BOYALI PROFİLLERDE AĞIRLIĞA %5 İLAVE EDİLMESİ GEREKLİDİR.

MK Y 55 YALITIMLI SİSTEM

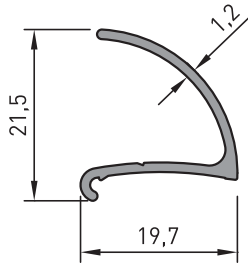
MK Y 55 THERMAL SYSTEM



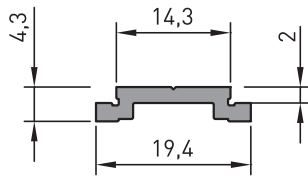
| | |
|-------------|----------------|
| PROFİL KODU | 55-419 |
| Tanım: | Tırnak Profili |
| Ağırlık: | 0.170 kg/m |



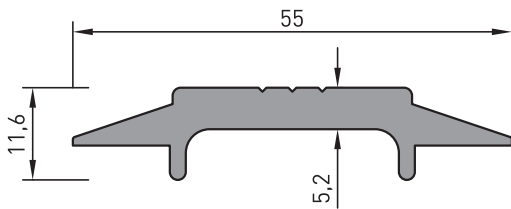
| | |
|-------------|----------------|
| PROFİL KODU | 55-420 |
| Tanım: | Tırnak Profili |
| Ağırlık: | 0.140 kg/m |



| | |
|-------------|------------|
| PROFİL KODU | 55-421 |
| Tanım: | Damlalık |
| Ağırlık: | 0.170 kg/m |



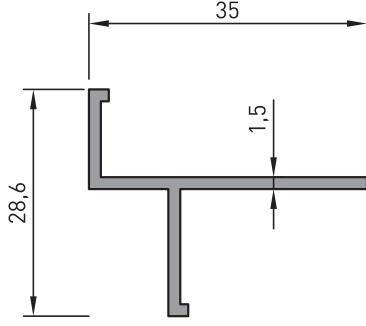
| | |
|-------------|------------|
| PROFİL KODU | 1042 |
| Tanım: | Tij Çubuk |
| Ağırlık: | 0.135 kg/m |



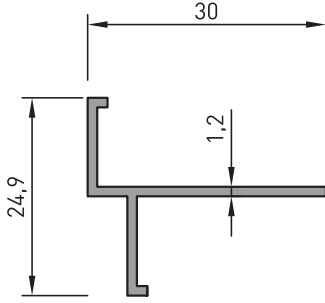
| | |
|-------------|-----------------|
| PROFİL KODU | 55-772 |
| Tanım: | Menteşe Lambası |
| Ağırlık: | 0.710 kg/m |

MK Y 55 YALITIMLI SİSTEM

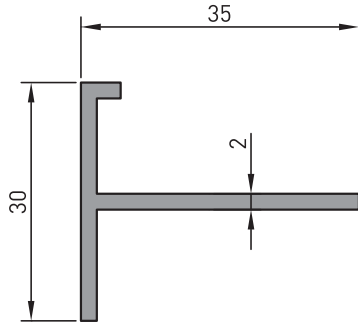
MK Y 55 THERMAL SYSTEM



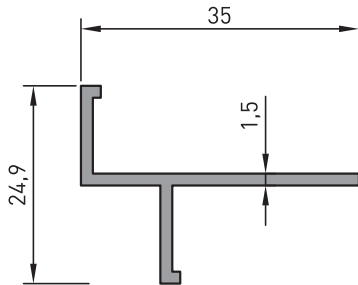
| | |
|-------------|------------|
| PROFİL KODU | 55-425 |
| Tanım: | Fugalı“T” |
| Ağırlık: | 0.265 kg/m |



| | |
|-------------|------------|
| PROFİL KODU | 55-422 |
| Tanım: | Fugalı“T” |
| Ağırlık: | 0.190 kg/m |



| | |
|-------------|------------|
| PROFİL KODU | 55-768 |
| Tanım: | Fugalı“T” |
| Ağırlık: | 0.365 kg/m |

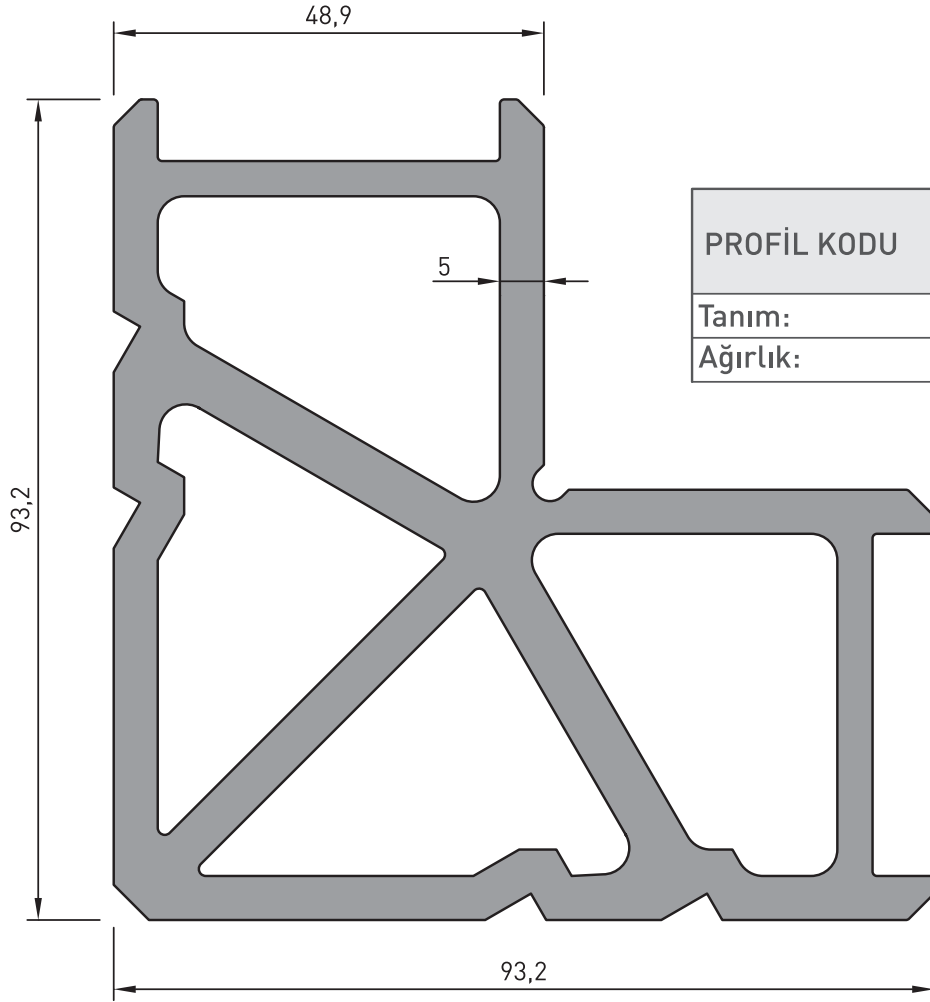


| | |
|-------------|------------|
| PROFİL KODU | 55-769 |
| Tanım: | Fugalı“T” |
| Ağırlık: | 0.250 kg/m |

*ISI KÖPRÜLÜ PROFİLLERE ISI YALITIM FİTİL AĞIRLI EKLENMİŞTİR
*BELİRTİLEN AĞIRLIKLAR, TEORİK PRES ÇIKIŞ AĞIRLIKLARIDIR.
*BOYALI PROFİLLERDE AĞIRLIĞA %5 İLAVE EDİLMESİ GEREKLİDİR.

MK Y 55 YALITIMLI SİSTEM

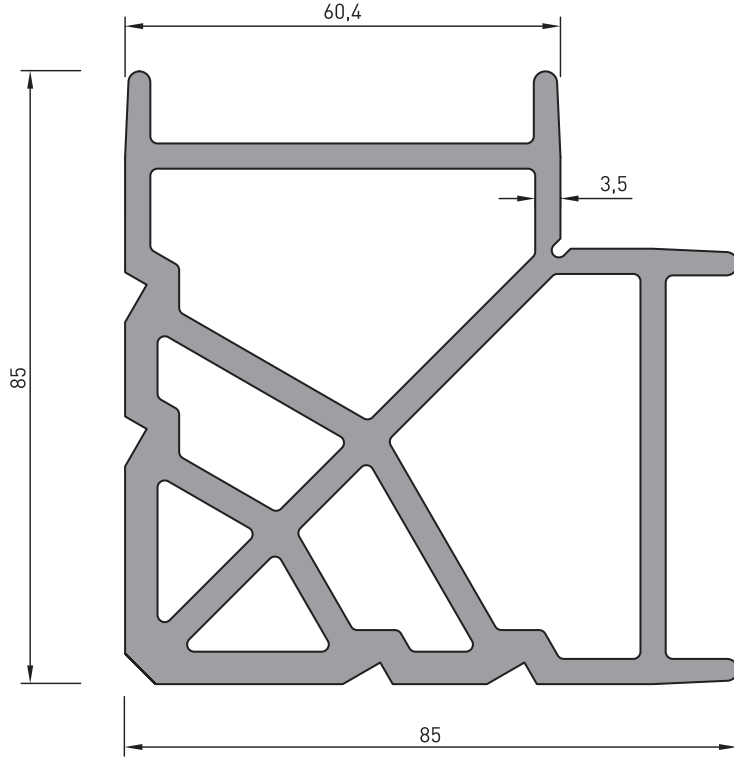
MK Y 55 THERMAL SYSTEM



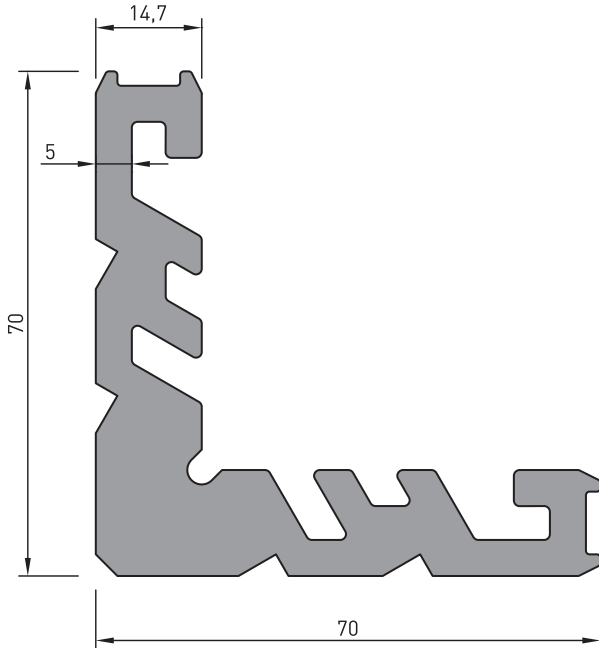
| | |
|-------------|-------------|
| PROFİL KODU | 830 |
| Tanım: | Köşe Takoğu |
| Ağırlık: | 6.750 kg/m |

MK Y 55 YALITIMLI SİSTEM

MK Y 55 THERMAL SYSTEM



| | |
|-------------|-------------|
| PROFİL KODU | 55-416 |
| Tanım: | Köşe Takozu |
| Ağırlık: | 5.260 kg/m |

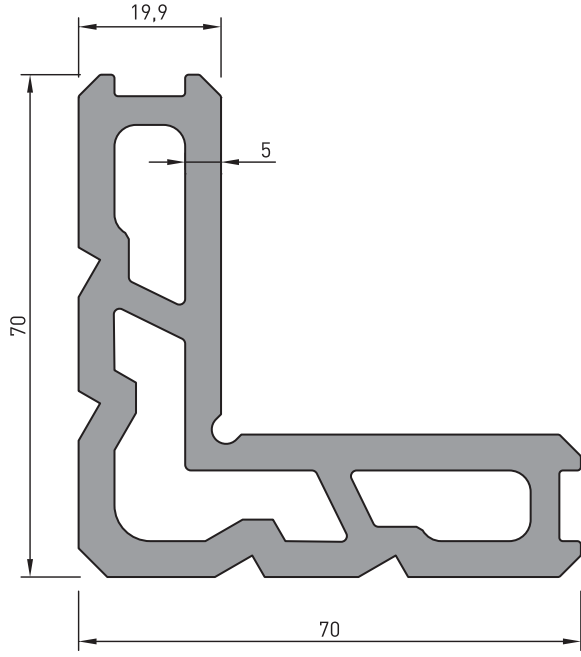


| | |
|-------------|-------------|
| PROFİL KODU | 55-413 |
| Tanım: | Köşe Takozu |
| Ağırlık: | 3.720 kg/m |

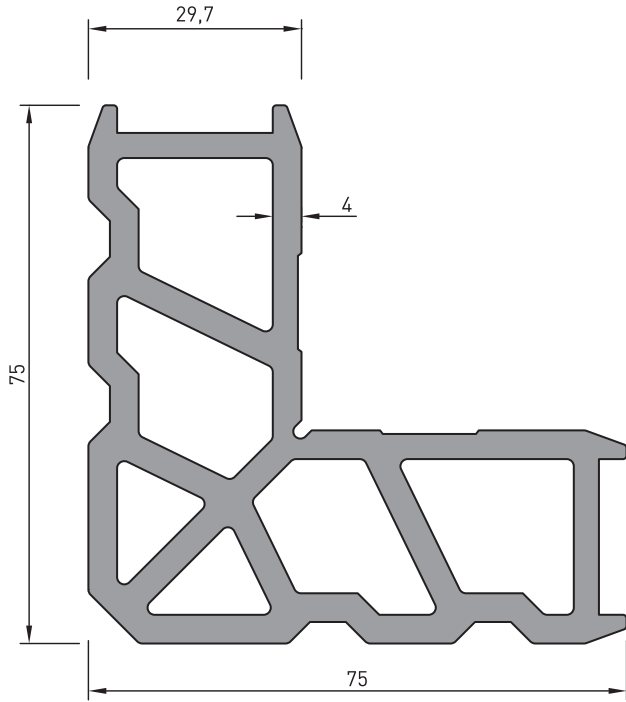
*ISI KÖPRÜLÜ PROFİLLERE ISI YALITIM FİTİL AĞIRLI EKLENMİŞTİR
*BELİRTİLEN AĞIRLIKLAR, TEORİK PRES ÇIKIŞ AĞIRLIKLARIDIR.
*BOYALI PROFİLLERDE AĞIRLIĞA %5 İLAVE EDİLMESİ GEREKLİDİR.

MK Y 55 YALITIMLI SİSTEM

MK Y 55 THERMAL SYSTEM



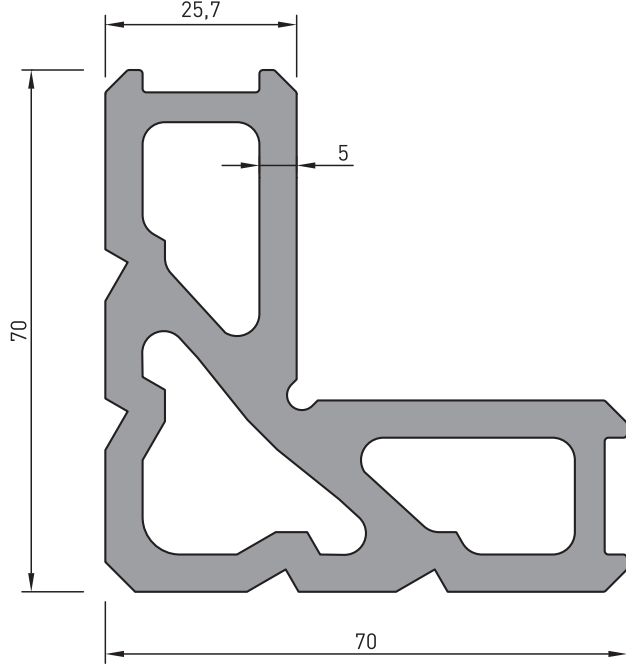
| | |
|-------------|-------------|
| PROFİL KODU | 55-414 |
| Tanım: | Köşe Takozu |
| Ağırlık: | 3.760 kg/m |



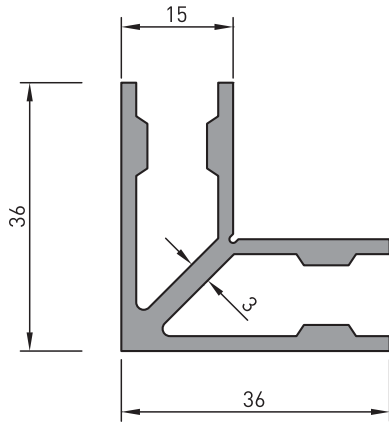
| | |
|-------------|-------------|
| PROFİL KODU | 55-415 |
| Tanım: | Köşe Takozu |
| Ağırlık: | 4.125 kg/m |

MK Y 55 YALITIMLI SİSTEM

MK Y 55 THERMAL SYSTEM



| | |
|-------------|-------------|
| PROFİL KODU | 55-427 |
| Tanım: | Köşe Takoğu |
| Ağırlık: | 5.555 kg/m |

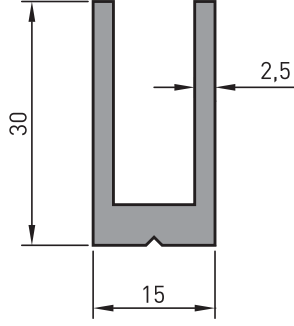


| | |
|-------------|----------------|
| PROFİL KODU | 513 |
| Tanım: | Dar Çavuş Köşe |
| Ağırlık: | 0.870 kg/m |

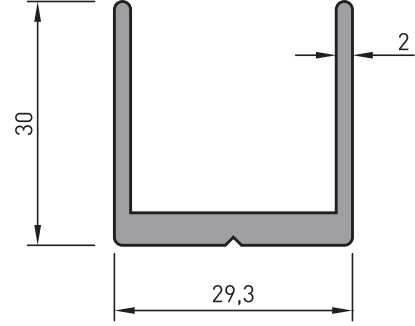
*ISI KÖPRÜLÜ PROFİLLERE ISI YALITIM FİTİL AĞIRLI EKLENMİŞTİR
*BELİRTİLEN AĞIRLIKLAR, TEORİK PRES ÇIKIŞ AĞIRLIKLARIDIR.
*BOYALI PROFİLLERDE AĞIRLIĞA %5 İLAVE EDİLMESİ GEREKLİDİR.

MK Y 55 YALITIMLI SİSTEM

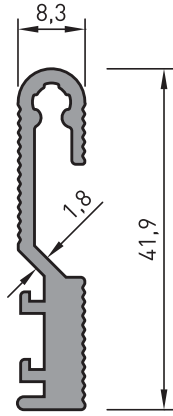
MK Y 55 THERMAL SYSTEM



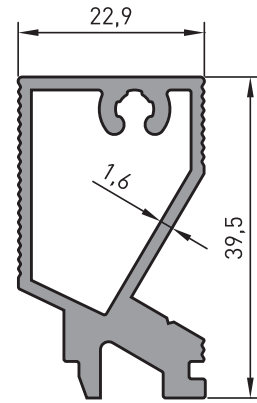
| | |
|-------------|------------------|
| PROFİL KODU | 515 |
| Tanım: | Dar "U" Bağlantı |
| Ağırlık: | 0.545 kg/m |



| | |
|-------------|--------------------|
| PROFİL KODU | 55-426 |
| Tanım: | Geniş "U" Bağlantı |
| Ağırlık: | 0.600 kg/m |



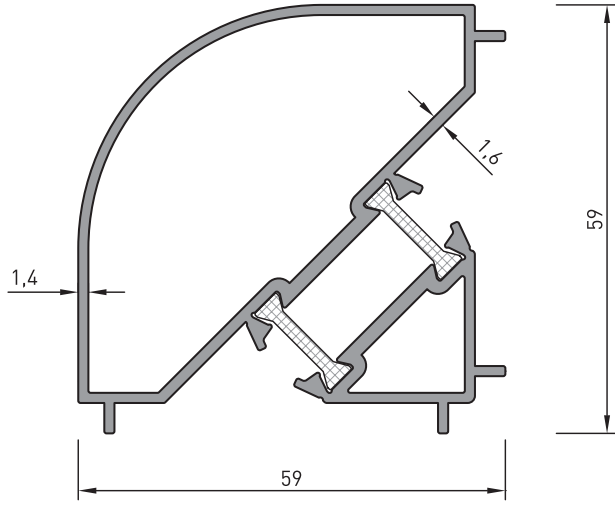
| | |
|-------------|----------------|
| PROFİL KODU | 55-424 |
| Tanım: | Kayıt Bağlantı |
| Ağırlık: | 0.475 kg/m |



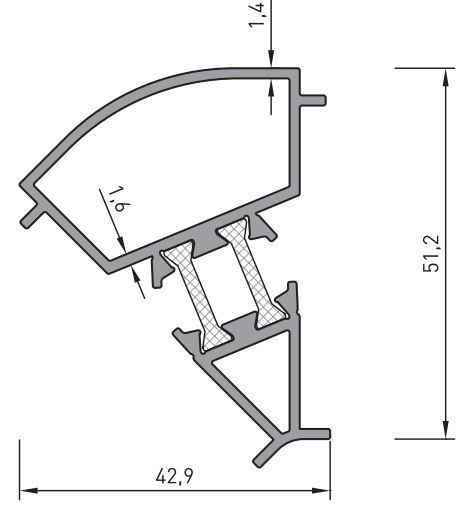
| | |
|-------------|----------------|
| PROFİL KODU | 55-423 |
| Tanım: | Kayıt Bağlantı |
| Ağırlık: | 0.760 kg/m |

MK Y 55 YALITIMLI SİSTEM

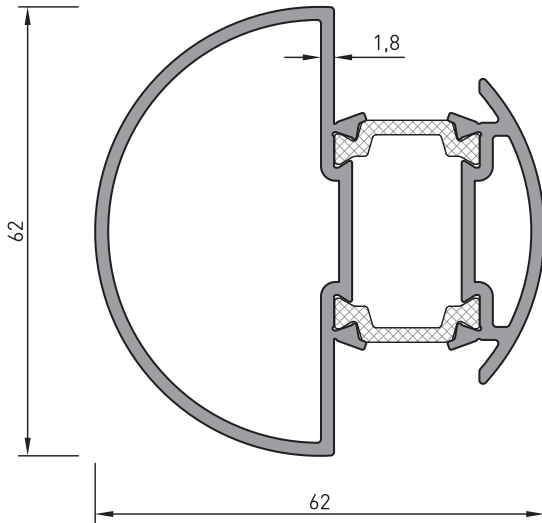
MK Y 55 THERMAL SYSTEM



| PROFİL KODU | 55-714 |
|-------------|-----------------------|
| Tanım: | 90° Köşe Dönüş |
| Ağırlık: | 1.340 kg/m |
| Jy: | 14.29 cm ⁴ |
| Jx: | 17.98 cm ⁴ |



| PROFİL KODU | 55-715 |
|-------------|----------------------|
| Tanım: | 135° Köşe Dönüş |
| Ağırlık: | 0.950 kg/m |
| Jy: | 8.26 cm ⁴ |
| Jx: | 3.41 cm ⁴ |

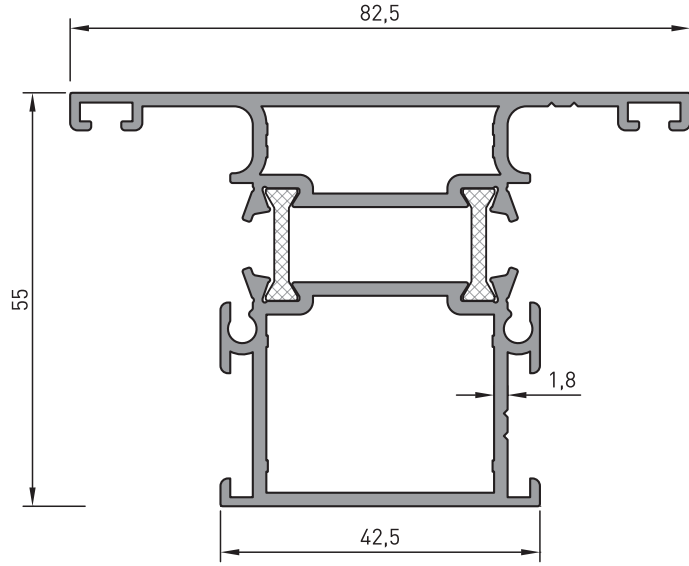


| PROFİL KODU | 65-534 |
|-------------|-----------------------|
| Tanım: | Açılı Köşe Dönüş |
| Ağırlık: | 1.415 kg/m |
| Jy: | 5.68 cm ⁴ |
| Jx: | 13.90 cm ⁴ |

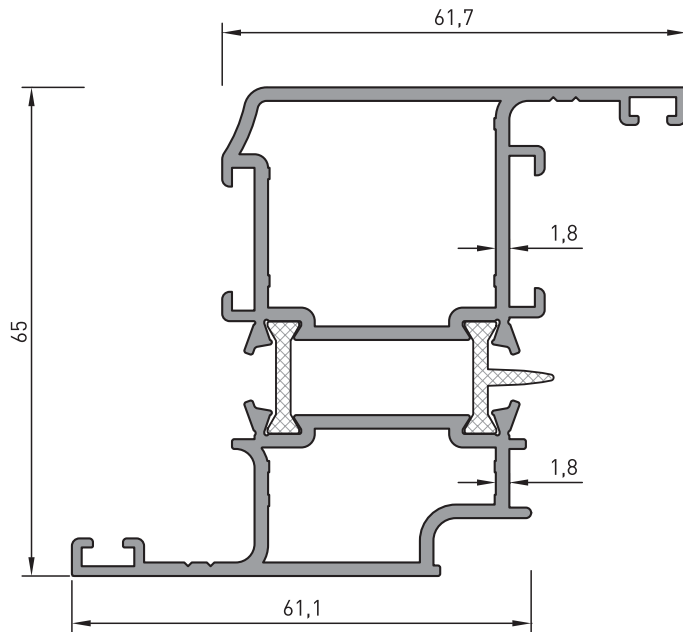
*ISI KÖPRÜLÜ PROFİLLERE ISI YALITIM FİTİL AĞIRLI EKLENMİŞTİR
*BELİRTİLEN AĞIRLIKLAR, TEORİK PRES ÇIKIŞ AĞIRLIKLARIDIR.
*BOYALI PROFİLLERDE AĞIRLIĞA %5 İLAVE EDİLMESİ GEREKLİDİR.

MK Y 55 YALITIMLI SİSTEM

MK Y 55 THERMAL SYSTEM



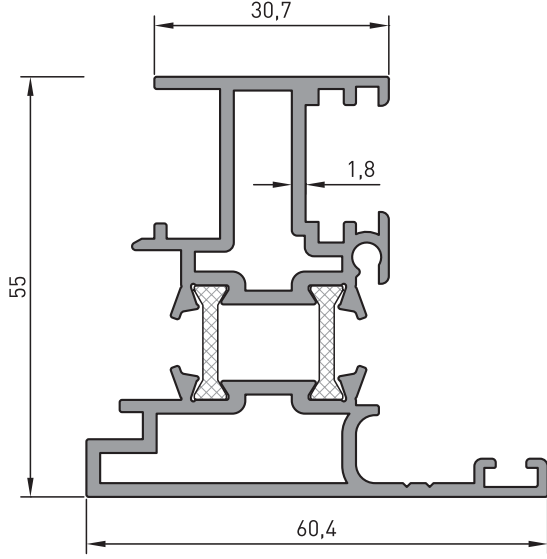
| PROFİL KODU | 55-429 |
|-------------|-----------------------|
| Tanım: | Geniş Orta Kayıt |
| Ağırlık: | 1.780 kg/m |
| Jy: | 18.76 cm ⁴ |
| Jx: | 20.89 cm ⁴ |



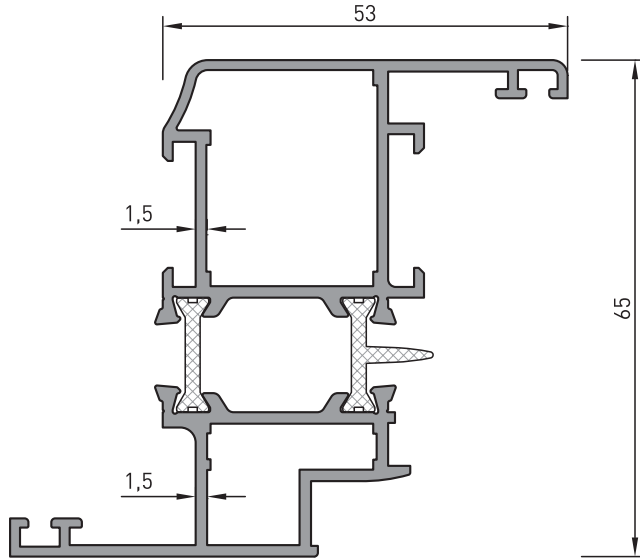
| PROFİL KODU | 55-430 |
|-------------|-----------------------|
| Tanım: | Geniş Orta Kayıt |
| Ağırlık: | 1.840 kg/m |
| Jy: | 13.44 cm ⁴ |
| Jx: | 36.19 cm ⁴ |

MK Y 55 YALITIMLI SİSTEM

MK Y 55 THERMAL SYSTEM



| PROFİL KODU | 55-431 |
|-------------|-----------------------|
| Tanım: | PVC Kanallı Kanat |
| Ağırlık: | 1.610 kg/m |
| Jy: | 3.69 cm ⁴ |
| Jx: | 17.64 cm ⁴ |

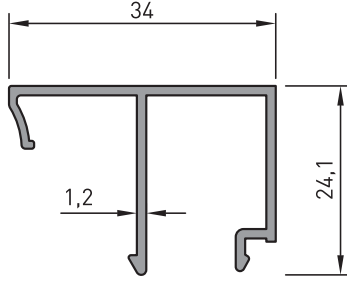


| PROFİL KODU | 55-467 |
|-------------|-----------------------|
| Tanım: | Kanat |
| Ağırlık: | 1.305 kg/m |
| Jy: | 11.70 cm ⁴ |
| Jx: | 39.97 cm ⁴ |

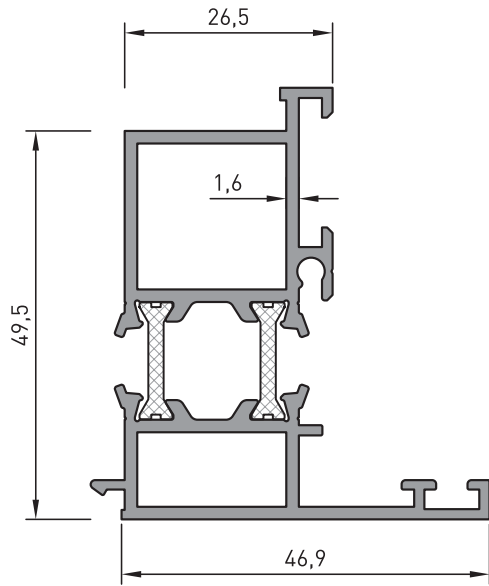
*ISI KÖPRÜLÜ PROFİLLERE ISI YALITIM FİTİL AĞIRLI EKLENMİŞTİR
*BELİRTİLEN AĞIRLIKLAR, TEORİK PRES ÇIKIŞ AĞIRLIKLARIDIR.
*BOYALI PROFİLLERDE AĞIRLIĞA %5 İLAVE EDİLMESİ GEREKLİDİR.

MK Y 55 YALITIMLI SİSTEM

MK Y 55 THERMAL SYSTEM



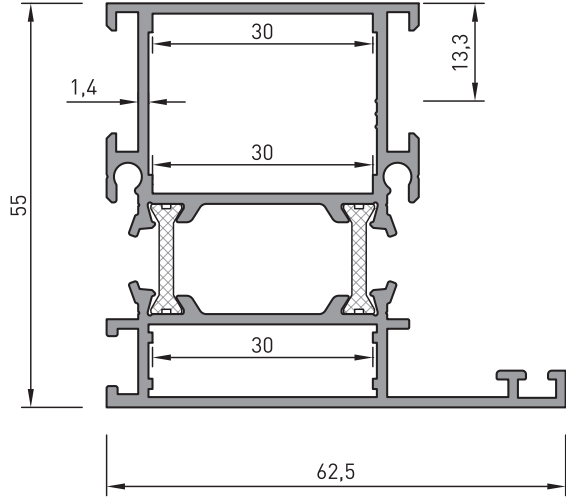
| | |
|-------------|----------------|
| PROFİL KODU | 55-462 |
| Tanım: | Tek Cam Çıtası |
| Ağırlık: | 0.305 kg/m |



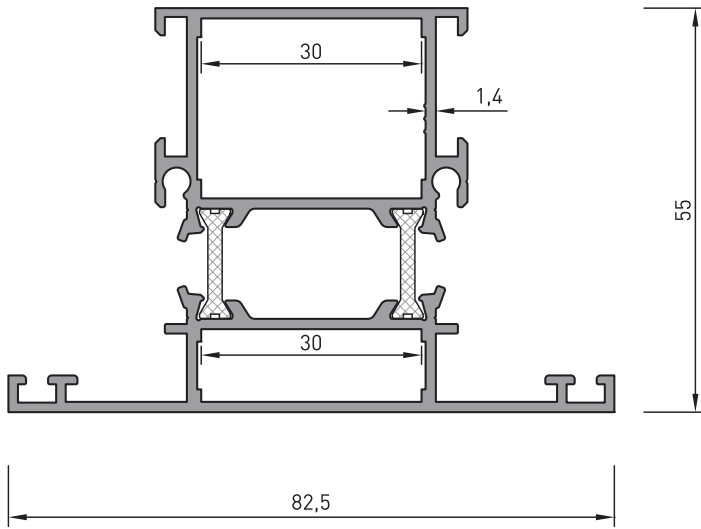
| | |
|-------------|---------------------------|
| PROFİL KODU | 55-468 |
| Tanım: | Dışa Açılır Kasa Adaptörü |
| Ağırlık: | 1.150 kg/m |
| Jy: | 5.00 cm ⁴ |
| Jx: | 12.17 cm ⁴ |

MK Y 55 YALITIMLI SİSTEM

MK Y 55 THERMAL SYSTEM



| PROFİL KODU | 55-469 |
|-------------|-----------------------|
| Tanım: | Geniş Kasa |
| Ağırlık: | 1.450 kg/m |
| Jy: | 11.36 cm ⁴ |
| Jx: | 17.90 cm ⁴ |

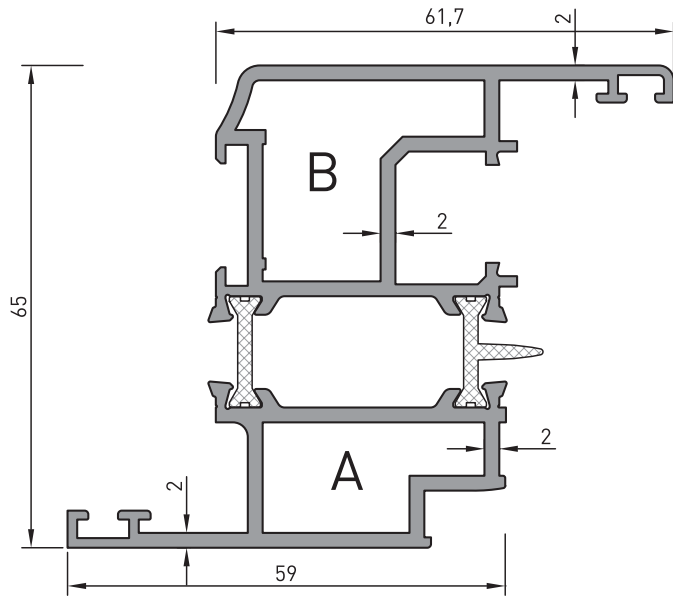


| PROFİL KODU | 55-470 |
|-------------|-----------------------|
| Tanım: | Geniş Orta |
| Ağırlık: | 1.550 kg/m |
| Jy: | 17.56 cm ⁴ |
| Jx: | 18.09 cm ⁴ |

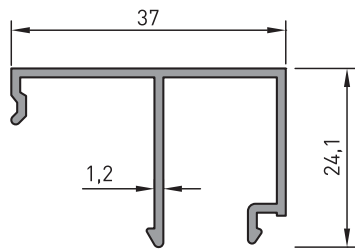
*ISI KÖPRÜLÜ PROFİLLERE ISI YALITIM FİTİL AĞIRLI EKLENMİŞTİR
*BELİRTİLEN AĞIRLIKLAR, TEORİK PRES ÇIKIŞ AĞIRLIKLARIDIR.
*BOYALI PROFİLLERDE AĞIRLIĞA %5 İLAVE EDİLMESİ GEREKLİDİR.

MK Y 55 YALITIMLI SİSTEM

MK Y 55 THERMAL SYSTEM



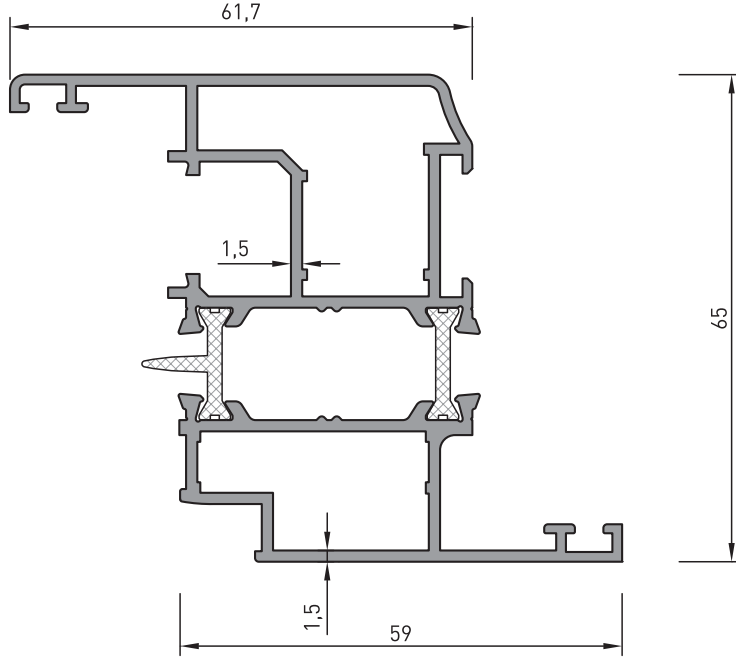
| PROFİL KODU | 55-472 |
|-------------|-----------------------------------|
| Tanım: | Çift Açılımlı Kanat (PVC Kanallı) |
| Ağırlık: | 1.950 kg/m |
| Jy: | 3.69 cm ⁴ |
| Jx: | 17.64 cm ⁴ |



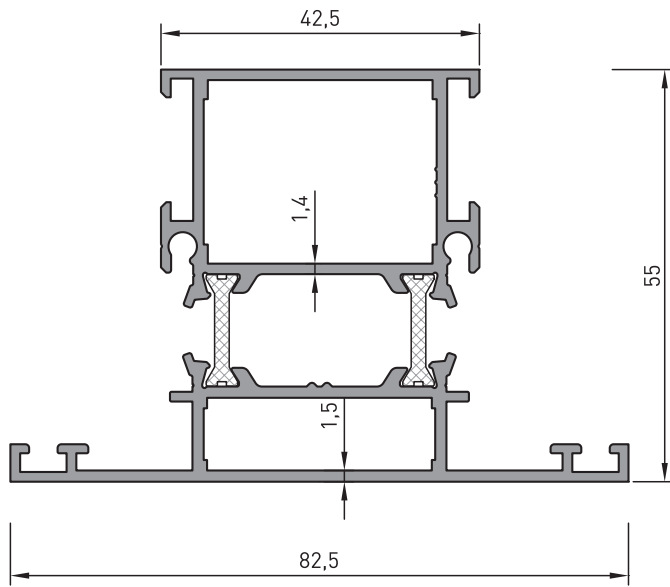
| PROFİL KODU | 55-473 |
|-------------|----------------|
| Tanım: | Tek Cam Çıtası |
| Ağırlık: | 0.320 kg/m |

MK Y 55 YALITIMLI SİSTEM

MK Y 55 THERMAL SYSTEM



| | |
|-------------|---------------------|
| PROFİL KODU | 55-474 |
| Tanım: | Çift Açılımlı Kanat |
| Ağırlık: | 1.555 kg/m |

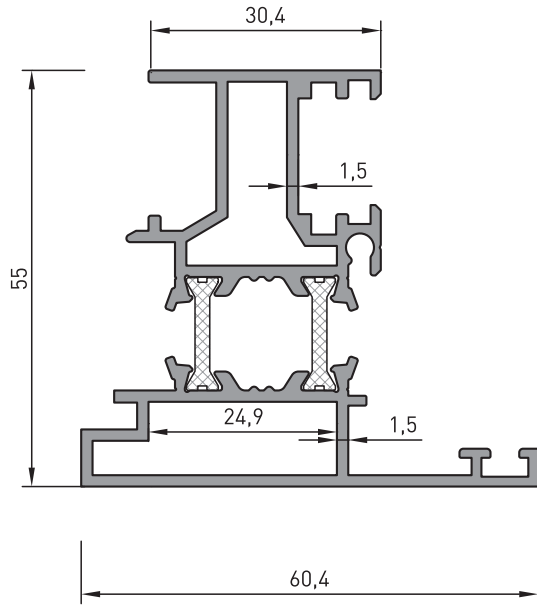


| | |
|-------------|------------|
| PROFİL KODU | 55-476 |
| Tanım: | Geniş Orta |
| Ağırlık: | 1.555 kg/m |

*ISI KÖPRÜLÜ PROFİLLERE ISI YALITIM FİTİL AĞIRLI EKLENMİŞTİR
*BELİRTİLEN AĞIRLIKLAR, TEORİK PRES ÇIKIŞ AĞIRLIKLARIDIR.
*BOYALI PROFİLLERDE AĞIRLIĞA %5 İLAVE EDİLMESİ GEREKLİDİR.

MK Y 55 YALITIMLI SİSTEM

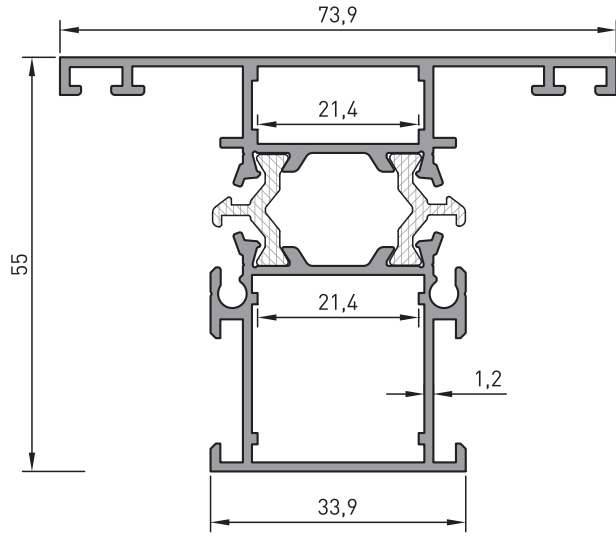
MK Y 55 THERMAL SYSTEM



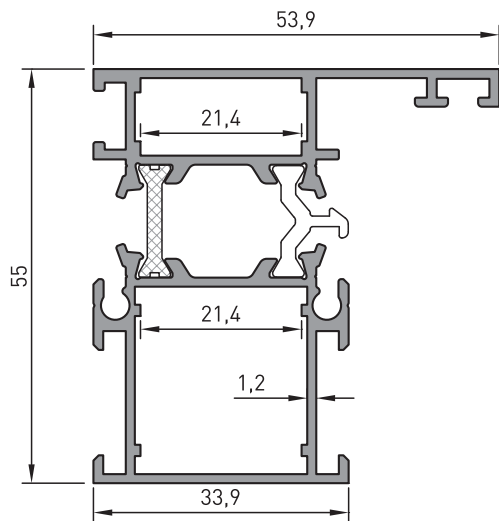
| PROFİL KODU | 55-477 |
|-------------|-----------------------|
| Tanım: | Kanat Adaptörü |
| Ağırlık: | 1.290 kg/m |
| Jy: | 3.69 cm ⁴ |
| Jx: | 17.64 cm ⁴ |

MK Y 55 YALITIMLI SİSTEM

MK Y 55 THERMAL SYSTEM



| PROFİL KODU | 55-608 |
|-------------|-----------------------|
| Tanım: | Orta Seri Orta |
| Ağırlık: | 1.245 kg/m |
| Jy: | 10.98 cm ⁴ |
| Jx: | 14.63 cm ⁴ |

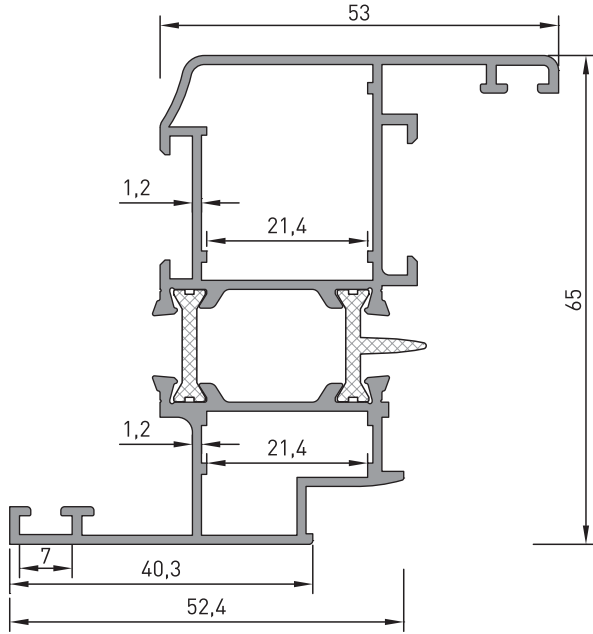


| PROFİL KODU | 55-609 |
|-------------|-----------------------|
| Tanım: | Orta Seri Kasa |
| Ağırlık: | 1.160 kg/m |
| Jy: | 13.92 cm ⁴ |
| Jx: | 66.64 cm ⁴ |

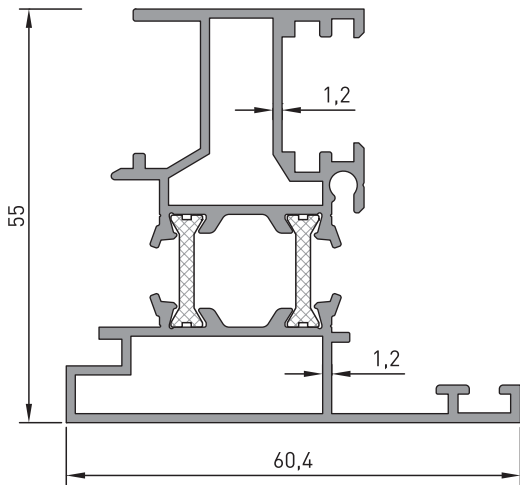
*ISI KÖPRÜLÜ PROFİLLERE ISI YALITIM FİTİL AĞIRLI EKLENMİŞTİR
*BELİRTİLEN AĞIRLIKLAR, TEORİK PRES ÇIKIŞ AĞIRLIKLARIDIR.
*BOYALI PROFİLLERDE AĞIRLIĞA %5 İLAVE EDİLMESİ GEREKLİDİR.

MK Y 55 YALITIMLI SİSTEM

MK Y 55 THERMAL SYSTEM



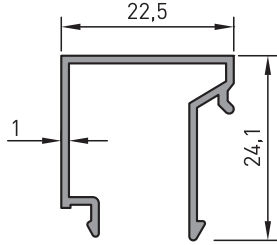
| | |
|-------------|-----------------|
| PROFİL KODU | 55-610 |
| Tanım: | Orta Seri Kanat |
| Ağırlık: | 1.285 kg/m |



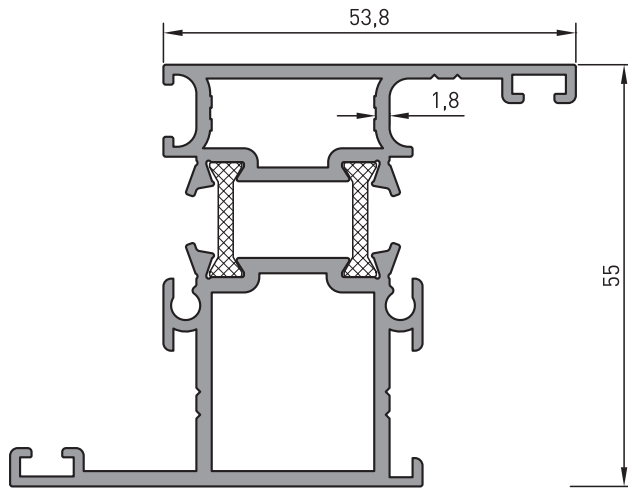
| | |
|-------------|----------------|
| PROFİL KODU | 55-611 |
| Tanım: | Kanat Adaptörü |
| Ağırlık: | 1.215 kg/m |

MK Y 55 YALITIMLI SİSTEM

MK Y 55 THERMAL SYSTEM



| | |
|-------------|---------------|
| PROFİL KODU | 55-612 |
| Tanım: | Isıcam Çıtası |
| Ağırlık: | 0.235 kg/m |

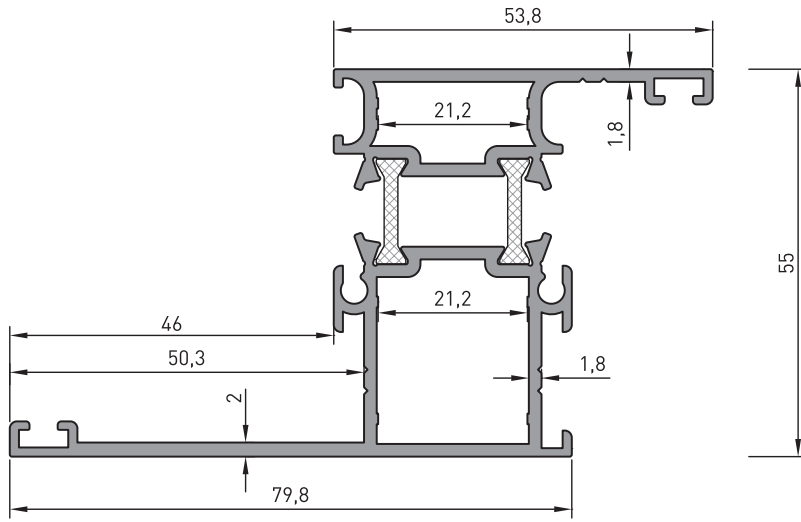


| | |
|-------------|-----------------------|
| PROFİL KODU | 55-613 |
| Tanım: | Orta Seri Kasa |
| Ağırlık: | 1.630 kg/m |
| Jy: | 89.00 cm ⁴ |
| Jx: | 24.10 cm ⁴ |

*ISI KÖPRÜLÜ PROFİLLERE ISI YALITIM FİTİL AĞIRLI EKLENMİŞTİR
*BELİRTİLEN AĞIRLIKLAR, TEORİK PRES ÇIKIŞ AĞIRLIKLARIDIR.
*BOYALI PROFİLLERDE AĞIRLIĞA %5 İLAVE EDİLMESİ GEREKLİDİR.

MK Y 55 YALITIMLI SİSTEM

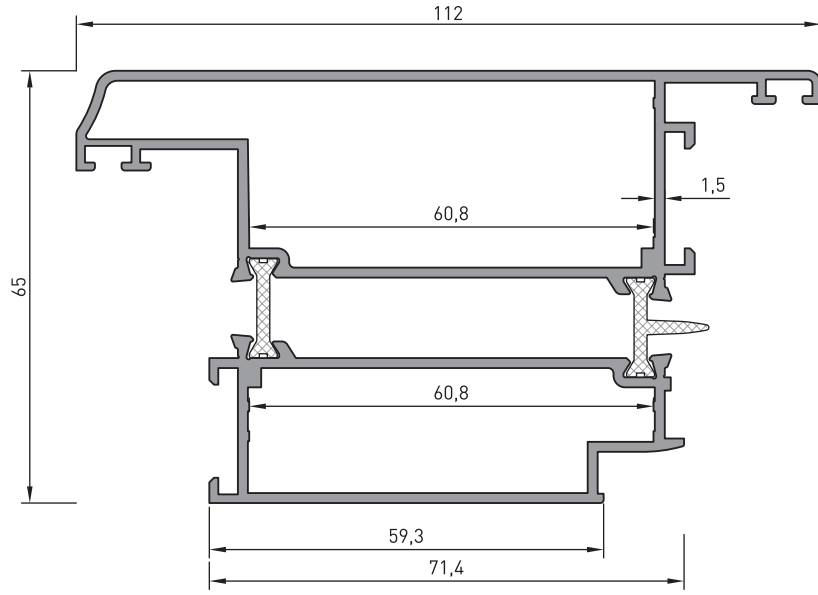
MK Y 55 THERMAL SYSTEM



| PROFİL KODU | 55-614 |
|-------------|-----------------------|
| Tanım: | Orta Seri Kasa |
| Ağırlık: | 1.680 kg/m |
| Jy: | 37.73 cm ⁴ |
| Jx: | 11.43 cm ⁴ |

MK Y 55 YALITIMLI SİSTEM

MK Y 55 THERMAL SYSTEM

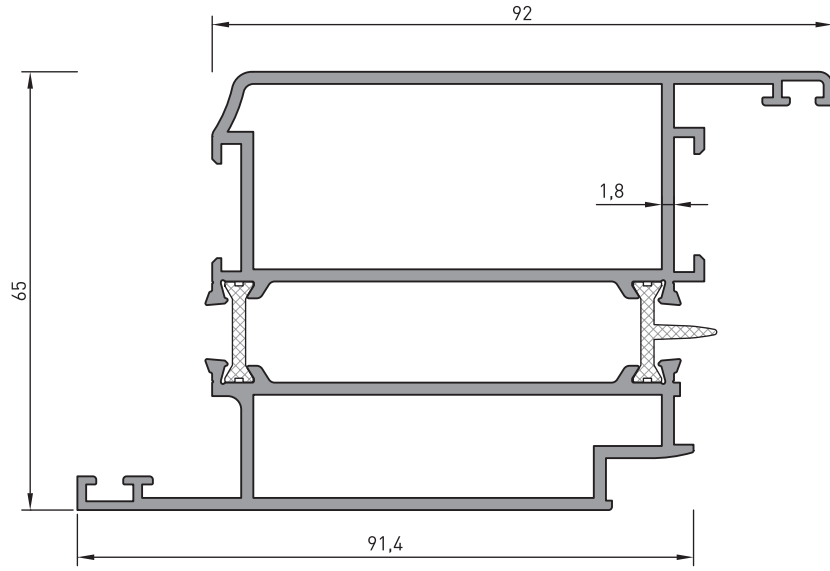


| PROFİL KODU | 55-721 |
|-------------|------------------------|
| Tanım: | Dışa Açılır Kapı Kanat |
| Ağırlık: | 2.170 kg/m |

*ISI KÖPRÜLÜ PROFİLLERE ISI YALITIM FİTİL AĞIRLI EKLENMİŞTİR
*BELİRTİLEN AĞIRLIKLAR, TEORİK PRES ÇIKIŞ AĞIRLIKLARIDIR.
*BOYALI PROFİLLERDE AĞIRLIĞA %5 İLAVE EDİLMESİ GEREKLİDİR.

MK Y 55 YALITIMLI SİSTEM

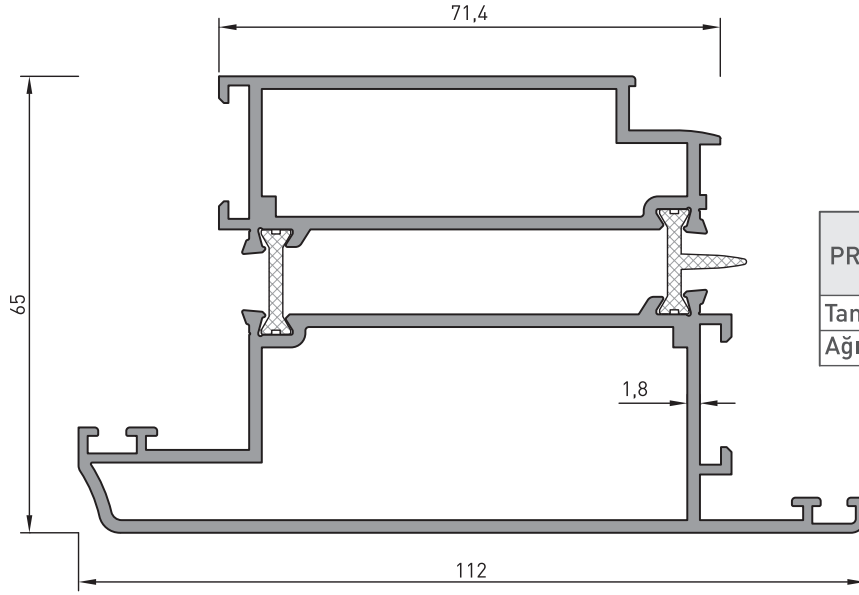
MK Y 55 THERMAL SYSTEM



| PROFİL KODU | 55-775 |
|-------------|-----------------------|
| Tanım: | Kapı Kanat |
| Ağırlık: | 2.390 kg/m |
| Jy: | 71.95 cm ⁴ |
| Jx: | 35.49 cm ⁴ |

MK Y 55 YALITIMLI SİSTEM

MK Y 55 THERMAL SYSTEM

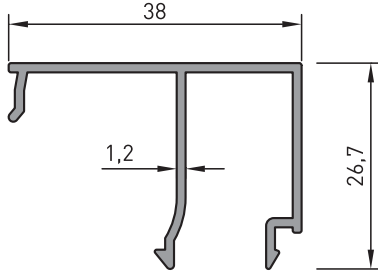


| | |
|-------------|------------|
| PROFİL KODU | 55-776 |
| Tanım: | Kapı Kanat |
| Ağırlık: | 2.520 kg/m |

*ISI KÖPRÜLÜ PROFİLLERE ISI YALITIM FİTİL AĞIRLI EKLENMİŞTİR
*BELİRTİLEN AĞIRLIKLAR, TEORİK PRES ÇIKIŞ AĞIRLIKLARIDIR.
*BOYALI PROFİLLERDE AĞIRLIĞA %5 İLAVE EDİLMESİ GEREKLİDİR.

MK Y 55 YALITIMLI SİSTEM

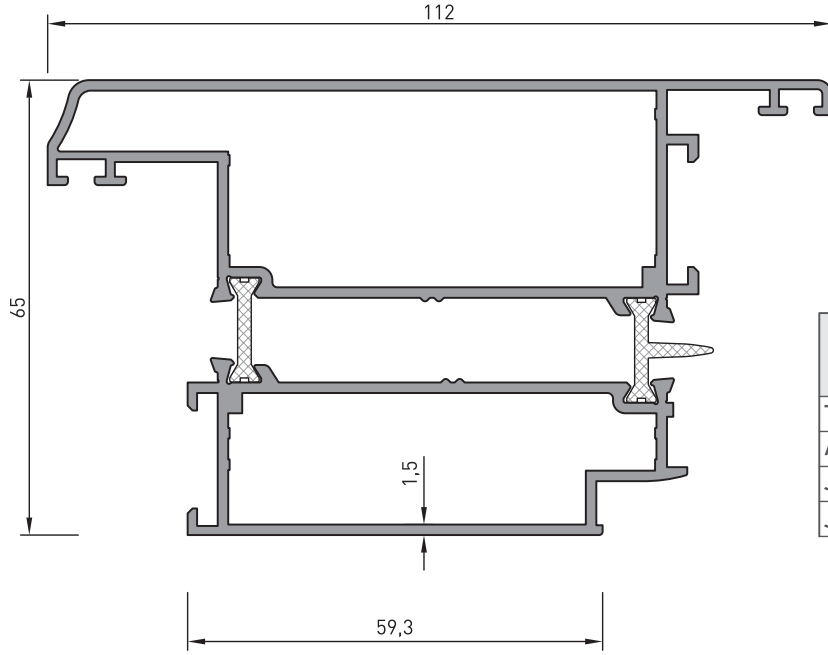
MK Y 55 THERMAL SYSTEM



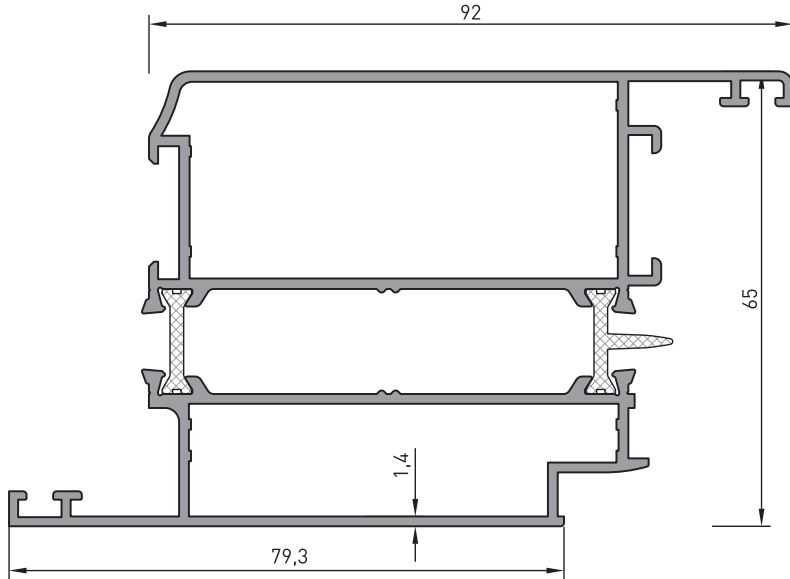
| | |
|-------------|------------|
| PROFİL KODU | 55-783 |
| Tanım: | Cam Çıtası |
| Ağırlık: | 0.360 kg/m |

MK Y 55 YALITIMLI SİSTEM

MK Y 55 THERMAL SYSTEM

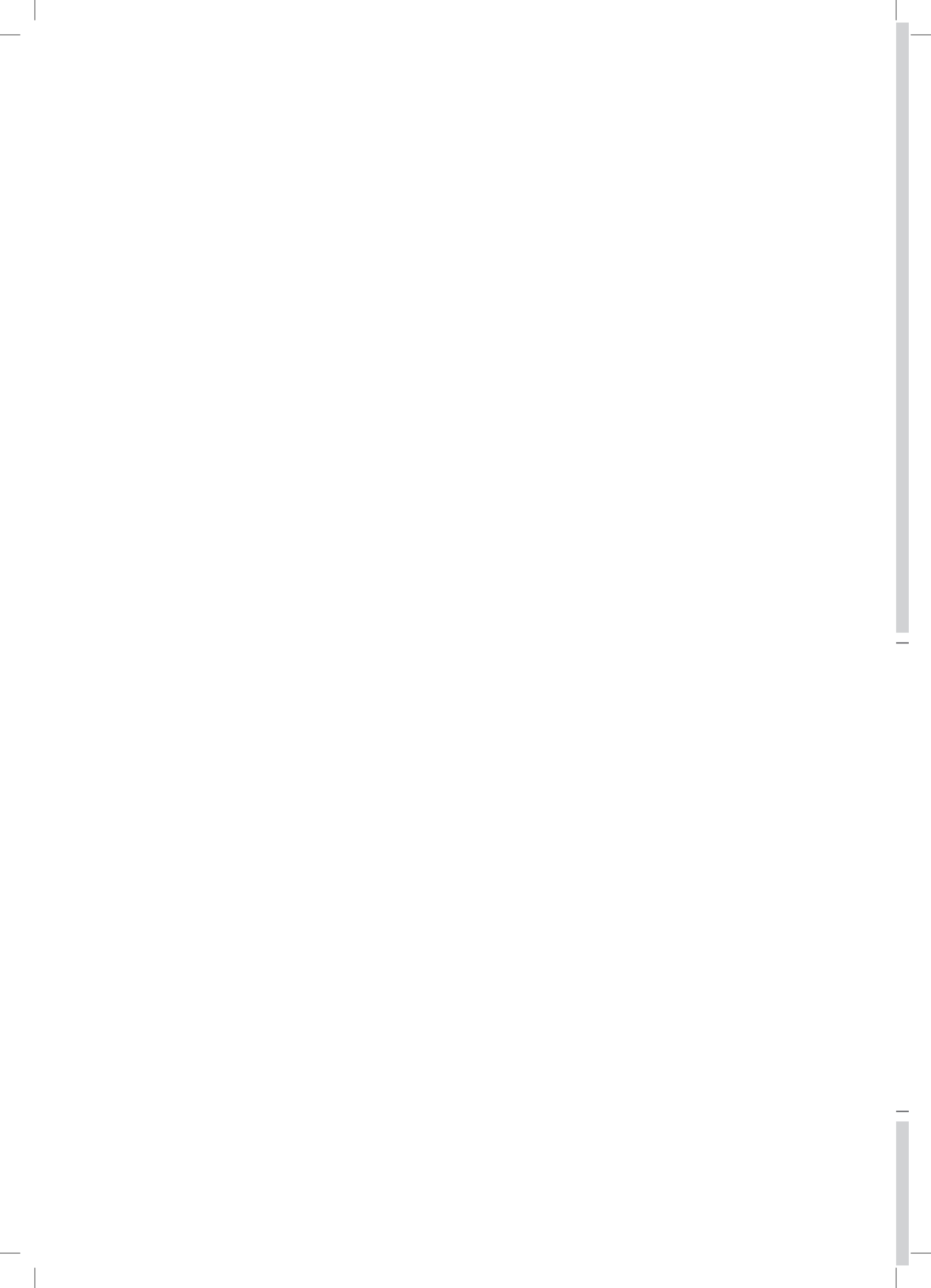


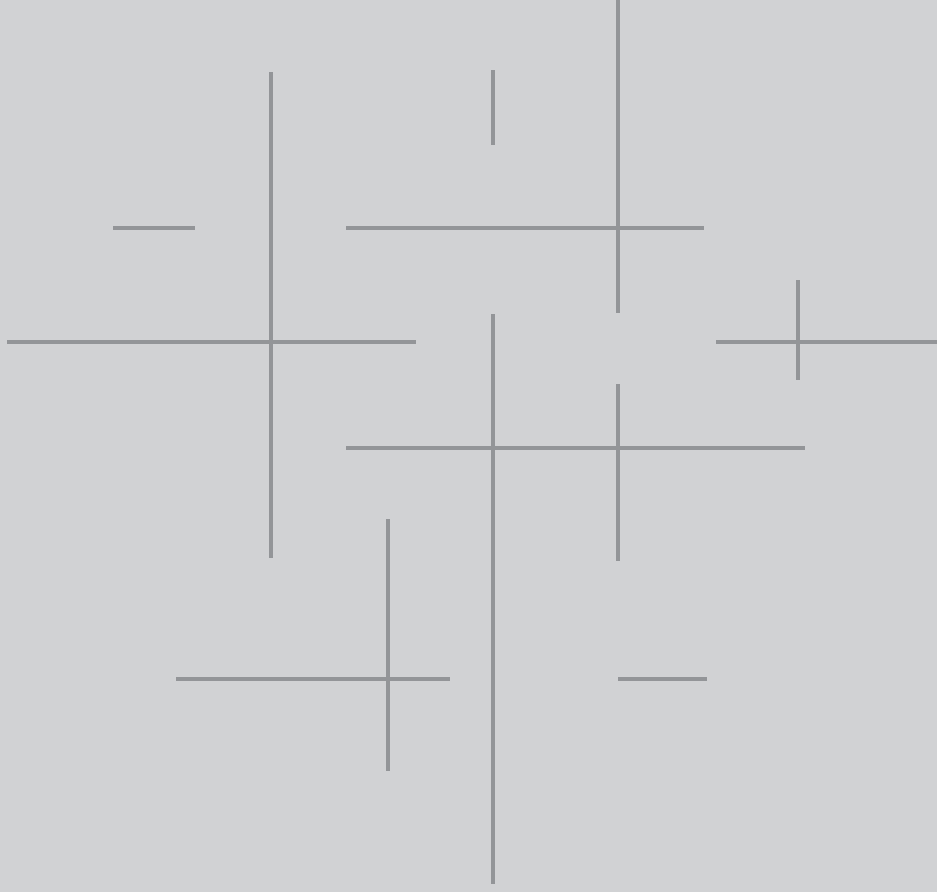
| PROFİL KODU | 55-780 |
|-------------|-----------------------|
| Tanım: | İçe Açılır Kapı Kanat |
| Ağırlık: | 2.080 kg/m |
| Jy: | 3.69 cm ⁴ |
| Jx: | 17.64 cm ⁴ |



| PROFİL KODU | 55-781 |
|-------------|-----------------------|
| Tanım: | İçe Açılır Kapı Kanat |
| Ağırlık: | 1.070 kg/m |

*ISI KÖPRÜLÜ PROFİLLERE ISI YALITIM FİTİL AĞIRLI EKLENMİŞTİR
*BELİRTİLEN AĞIRLIKLAR, TEORİK PRES ÇIKIŞ AĞIRLIKLARIDIR.
*BOYALI PROFİLLERDE AĞIRLIĞA %5 İLAVE EDİLMESİ GEREKLİDİR.





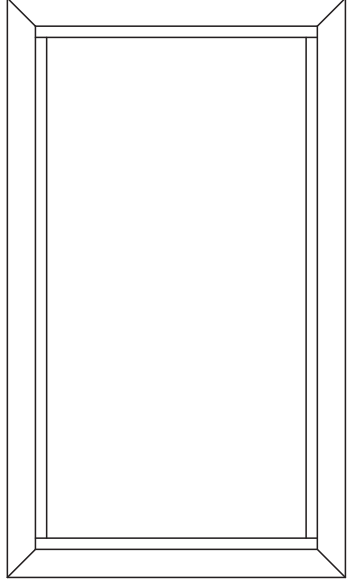
MK Y 55 YALITIMLI SİSTEM

MK Y 55 THERMAL SYSTEM

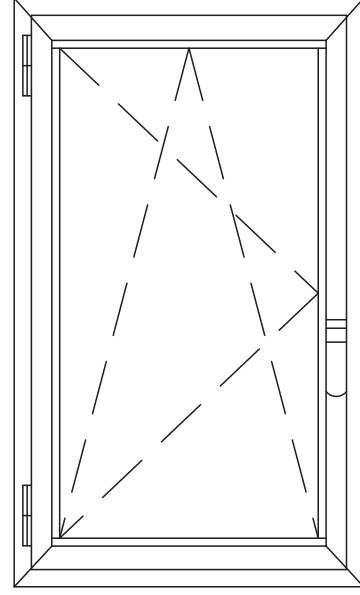
167-192
SİSTEM DETAYLARI
SYSTEM DETAILS

MK Y 55 YALITIMLI SİSTEM

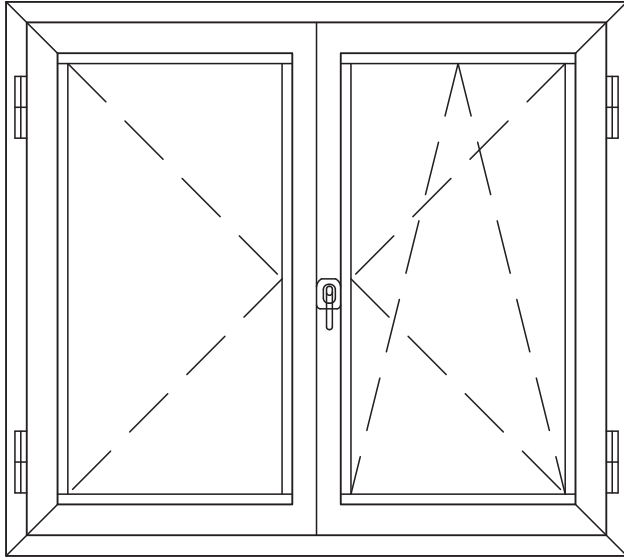
MK Y 55 THERMAL SYSTEM



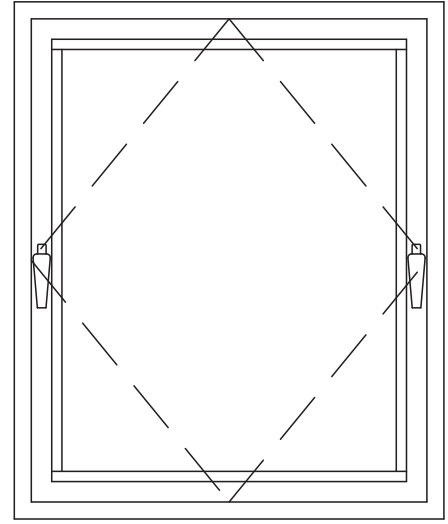
SABİT PENCERE



TEK KANAT İÇE
AÇILIR PENCERE



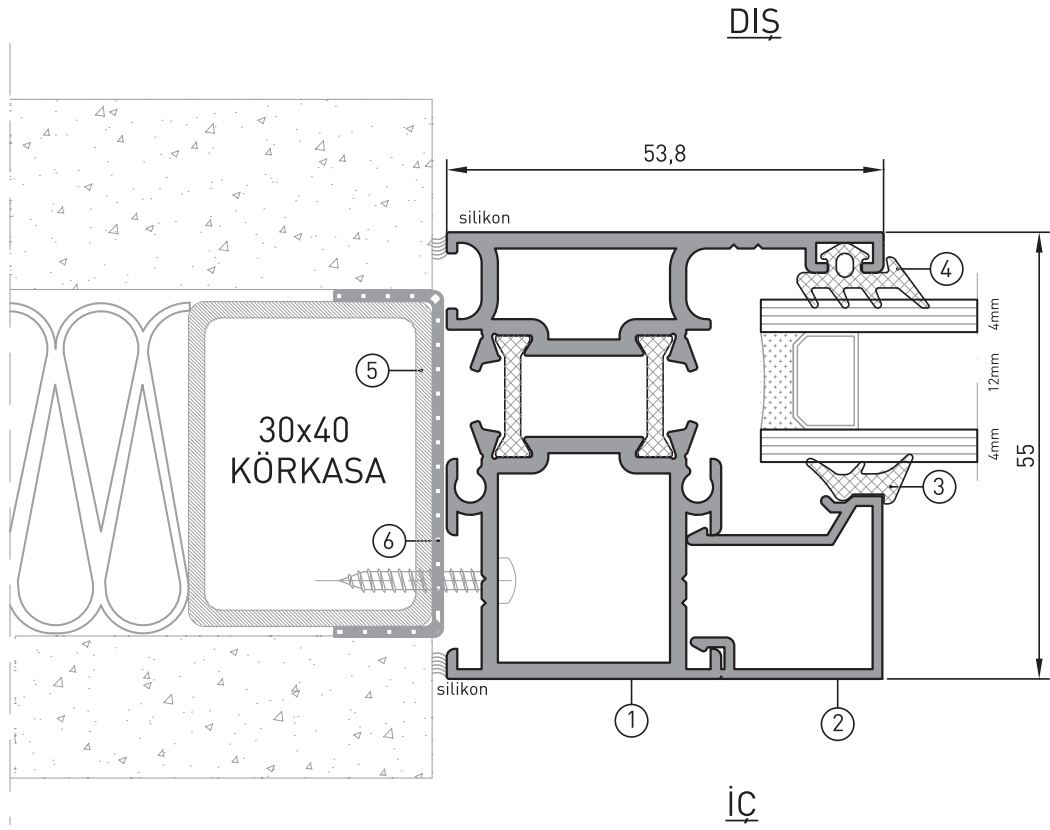
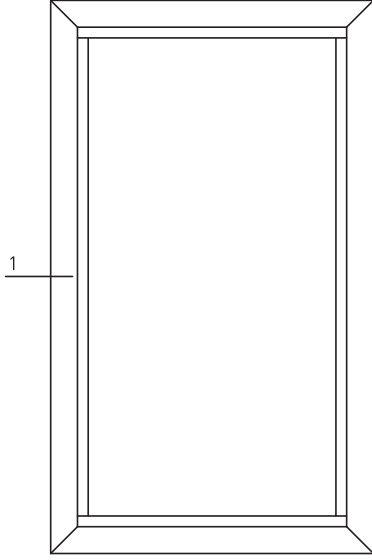
ÇİFT KANAT İÇE AÇILIM
ADAPTÖRLÜ PENCERE



PİVOT PENCERE

MK Y 55 YALITIMLI SİSTEM

MK Y 55 THERMAL SYSTEM

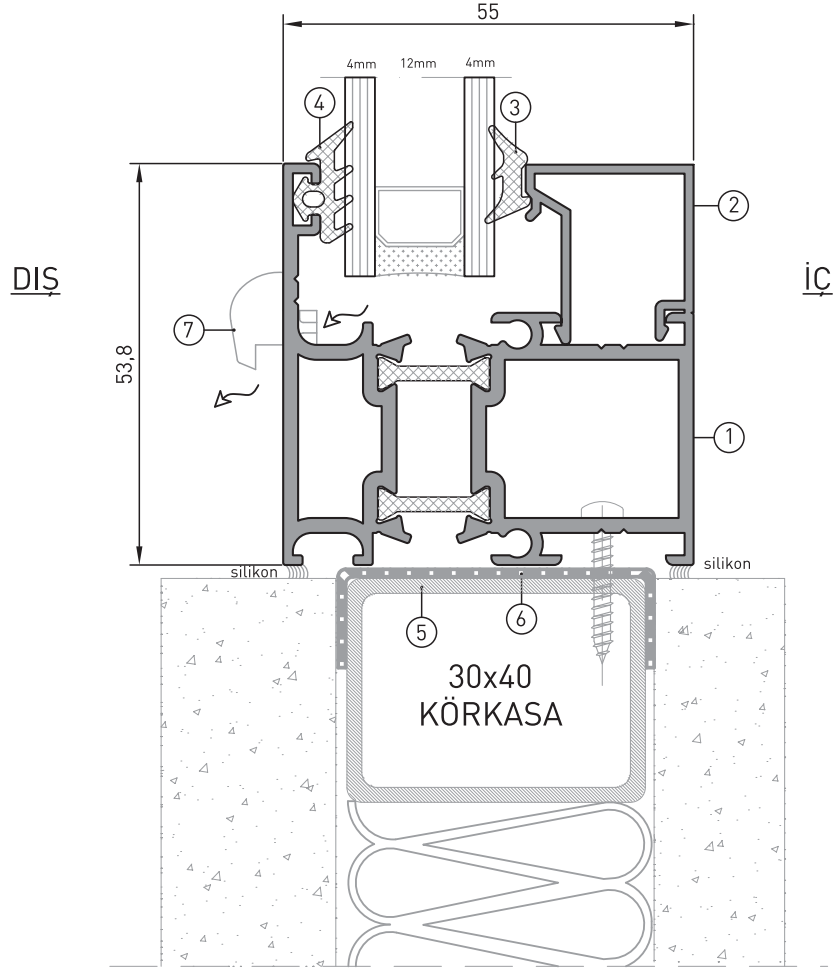
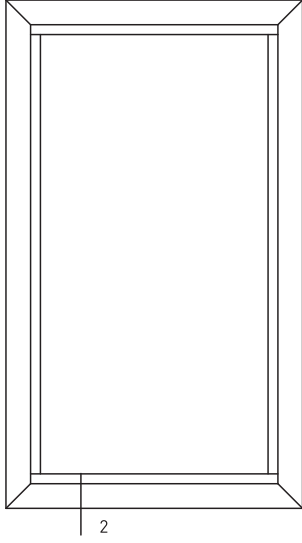


1 DETAY

- | | |
|-----------------------------|-----------------------------|
| ① - 55-601 - L KASA PROFİLİ | ④ - 75-016 - DIŞ CAM FİTİLİ |
| ② - 55-411 - ÇİTA PROFİLİ | ⑤ - KÖRKASA |
| ③ - 75-017 - İÇ CAM FİTİLİ | ⑥ - KÖRKASA PVC PROFİLİ |

MK Y 55 YALITIMLI SİSTEM

MK Y 55 THERMAL SYSTEM

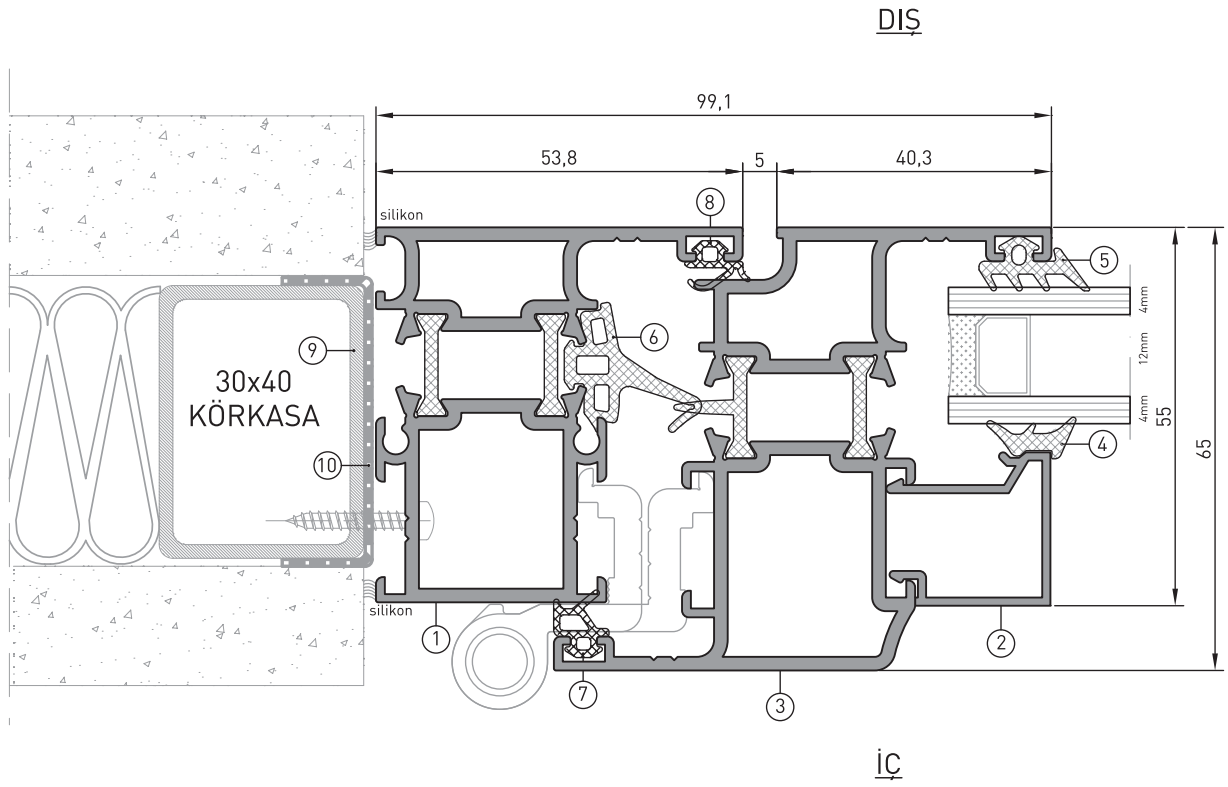
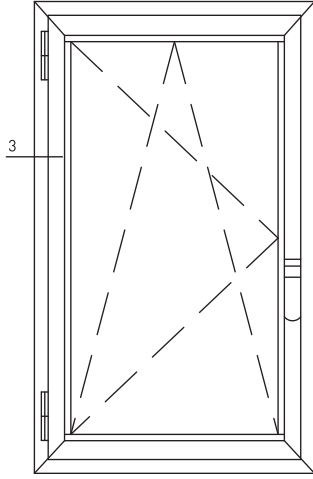


2 DETAY

- | | |
|----------------------------|----------------------------|
| ①— 55-601 - L KASA PROFİLİ | ⑤— KÖRKASA |
| ②— 55-411 - ÇİTA PROFİLİ | ⑥— KÖRKASA PVC PROFİLİ |
| ③— 75-017 - İÇ CAM FİTİLİ | ⑦— 75-124 - TAHLİYE KAPAĞI |
| ④— 75-016 - DIŞ CAM FİTİLİ | |

MK Y 55 YALITIMLI SİSTEM

MK Y 55 THERMAL SYSTEM

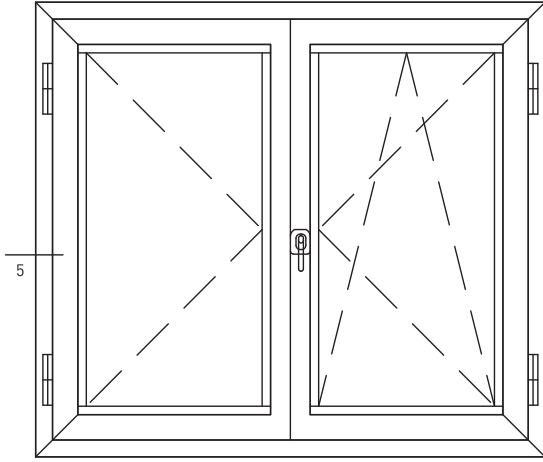


3 DETAY

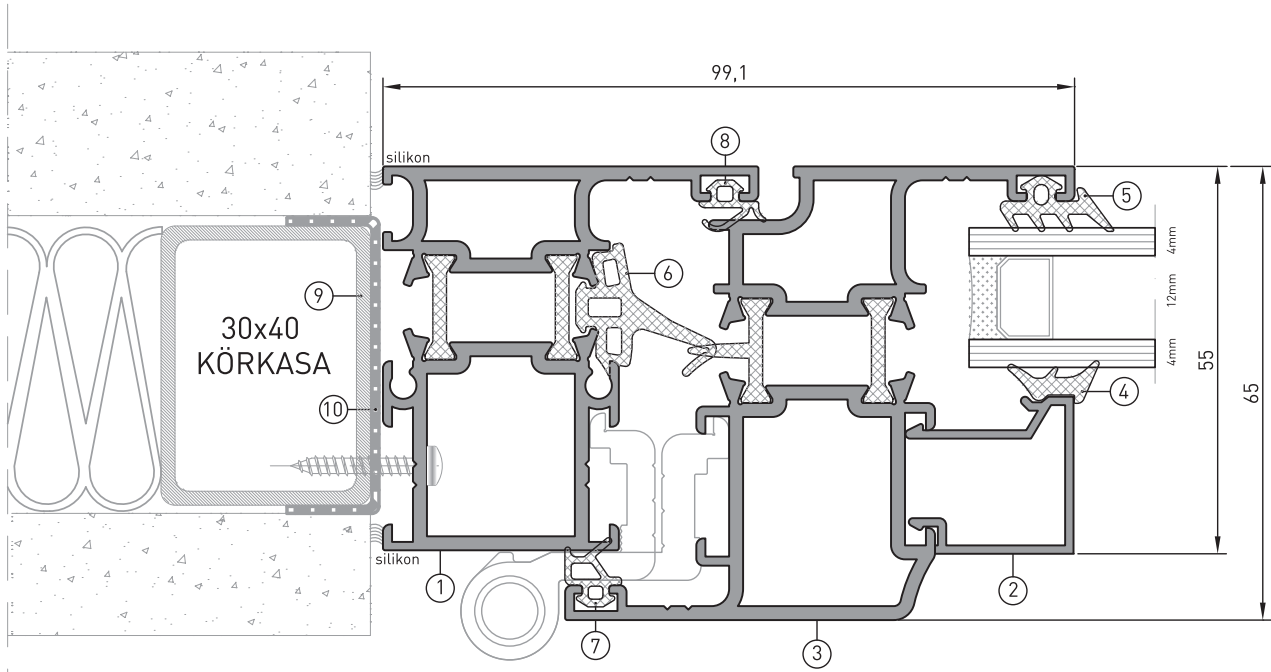
- | | | | |
|---|-------------------------|---|---------------------------|
| ① | 55-601 - L KASA PROFİLİ | ⑥ | MK-36 - TOZLUK FİTİLİ |
| ② | 55-411 - ÇİTA PROFİLİ | ⑦ | MK-13 - KANAT BİNİ FİTİLİ |
| ③ | 55-602 - KANAT PROFİLİ | ⑧ | MK-63 - KASA BİNİ FİTİLİ |
| ④ | 75-017 - İÇ CAM FİTİLİ | ⑨ | KÖRKASA |
| ⑤ | 75-016 - DİŞ CAM FİTİLİ | ⑩ | KÖRKASA PVC PROFİLİ |

MK Y 55 YALITIMLI SİSTEM

MK Y 55 THERMAL SYSTEM



DIŞ



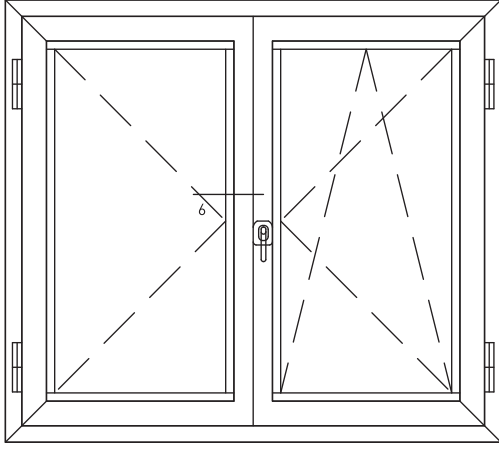
İÇ

5 DETAY

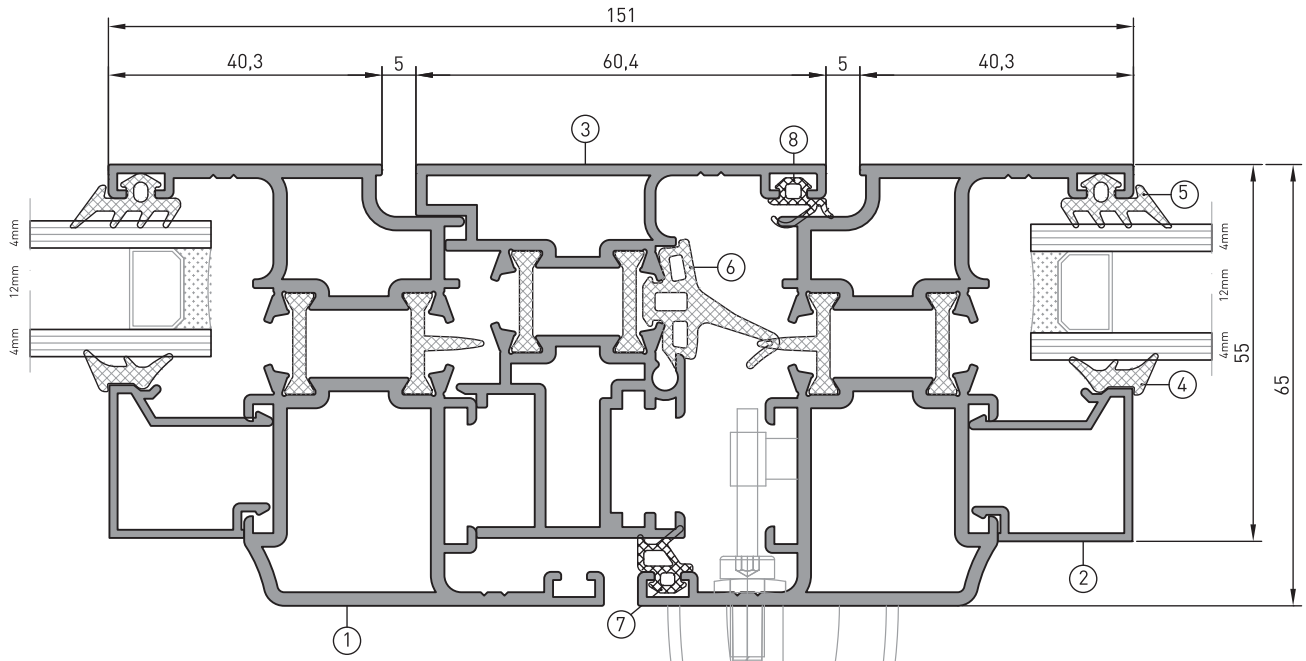
- | | | | |
|---|-------------------------|---|---------------------------|
| ① | 55-601 - L KASA PROFİLİ | ⑥ | MK-36 - TOZLUK FİTİLİ |
| ② | 55-411 - ÇİTA PROFİLİ | ⑦ | MK-13 - KANAT BİNİ FİTİLİ |
| ③ | 55-602 - KANAT PROFİLİ | ⑧ | MK-63 - KASA BİNİ FİTİLİ |
| ④ | 75-017 - İÇ CAM FİTİLİ | ⑨ | KÖRKASA |
| ⑤ | 75-016 - DIŞ CAM FİTİLİ | ⑩ | KÖRKASA PVC PROFİLİ |

MK Y 55 YALITIMLI SİSTEM

MK Y 55 THERMAL SYSTEM



DIŞ



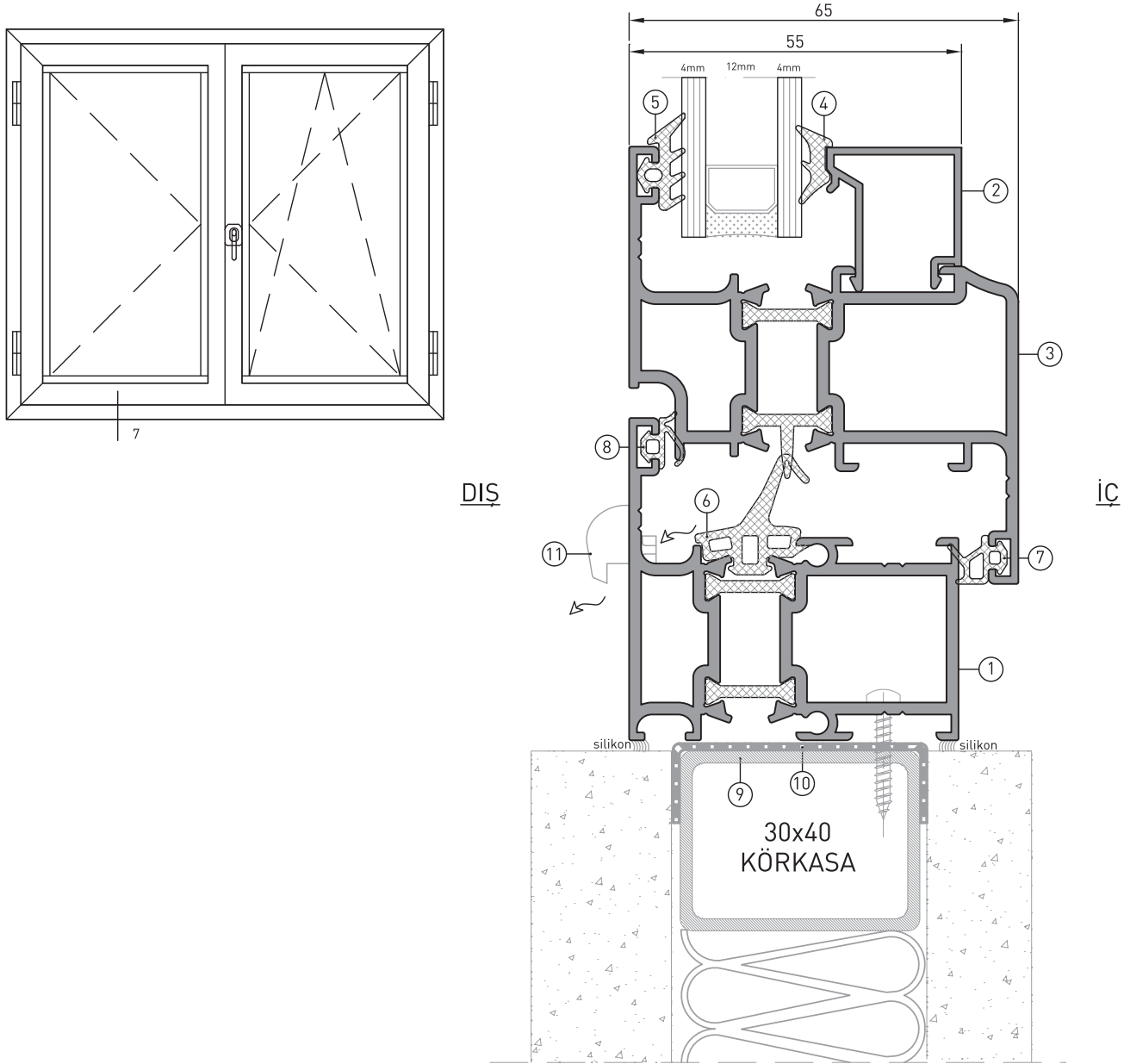
İÇ

6 DETAY

- ① 55-602 - KANAT PROFİLİ
- ② 55-411 - ÇITA PROFİLİ
- ③ 55-410 - KANAT ADAPTÖRÜ
- ④ 75-017 - İÇ CAM FİTİLİ
- ⑤ 75-016 - DIŞ CAM FİTİLİ
- ⑥ MK-36 - TOZLUK FİTİLİ
- ⑦ MK-13 - KANAT BİNİ FİTİLİ
- ⑧ MK-63 - KASA BİNİ FİTİLİ

MK Y 55 YALITIMLI SİSTEM

MK Y 55 THERMAL SYSTEM

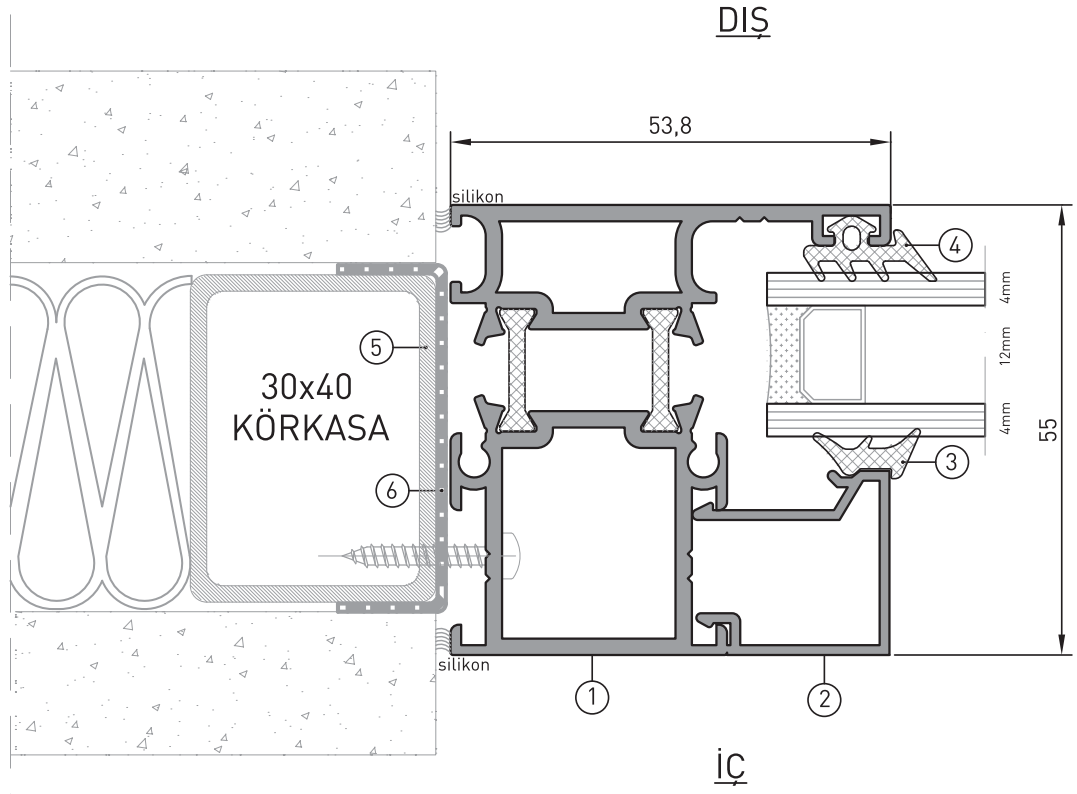
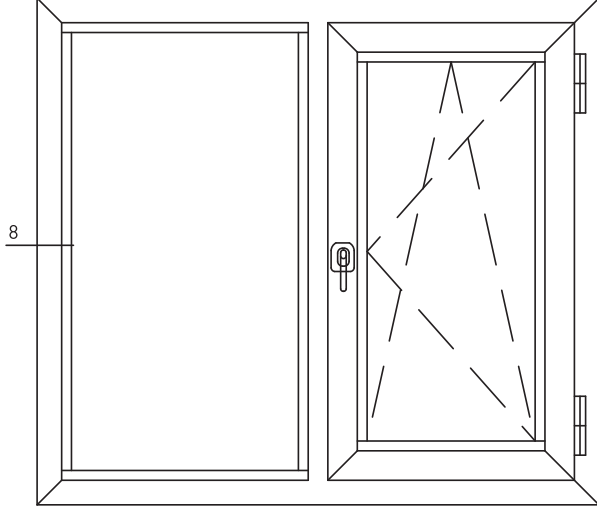


7 DETAY

- | | |
|-----------------------------|-------------------------------|
| ① - 55-601 - L KASA PROFİLİ | ⑥ - MK-36 - TOZLUK FİTİLİ |
| ② - 55-411 - ÇITA PROFİLİ | ⑦ - MK-13 - KANAT BİNİ FİTİLİ |
| ③ - 55-602 - KANAT PROFİLİ | ⑧ - MK-63 - KASA BİNİ FİTİLİ |
| ④ - 75-017 - İÇ CAM FİTİLİ | ⑨ - KÖRKASA |
| ⑤ - 75-016 - DIŞ CAM FİTİLİ | ⑩ - KÖRKASA PVC PROFİLİ |
| | ⑪ - 75-124 - TAHLİYE KAPAĞI |

MK Y 55 YALITIMLI SİSTEM

MK Y 55 THERMAL SYSTEM

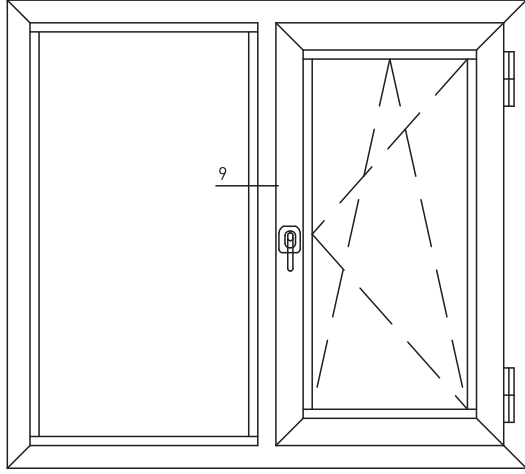


8 DETAY

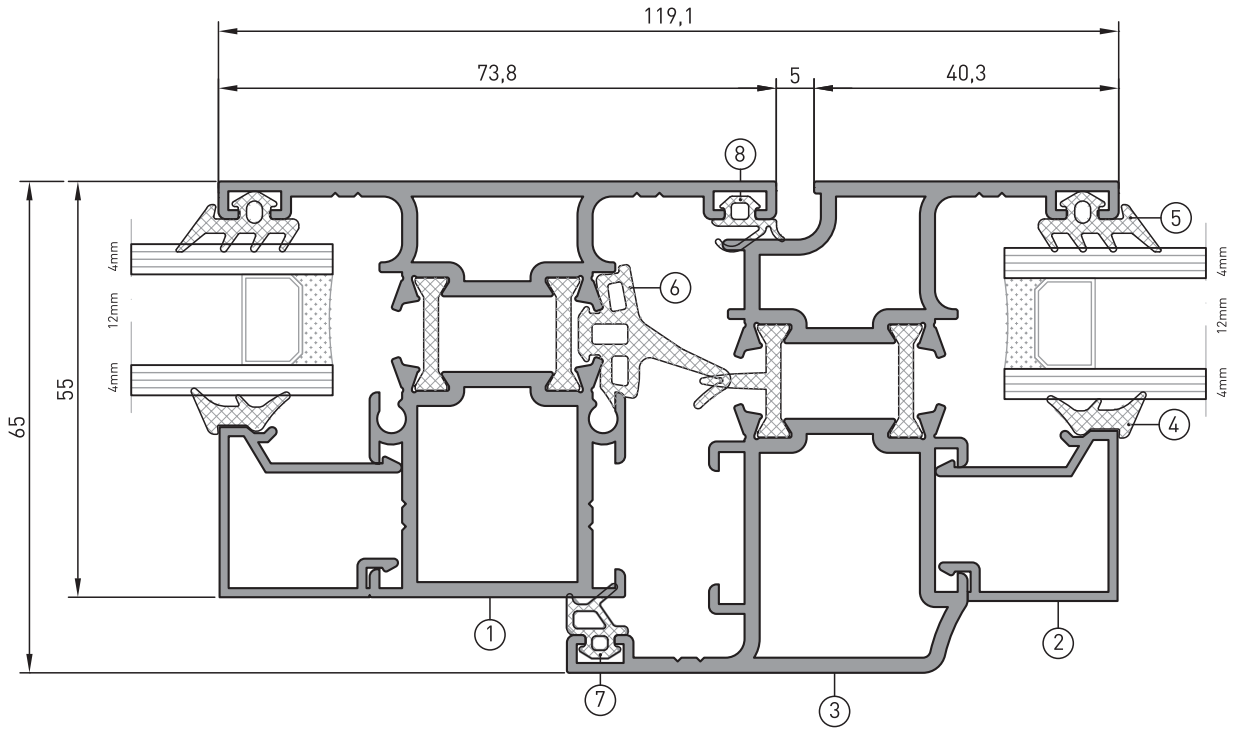
- | | |
|----------------------------|----------------------------|
| ①— 55-601 - L KASA PROFİLİ | ④— 75-016 - DIŞ CAM FİTİLİ |
| ②— 55-411 - ÇITA PROFİLİ | ⑤— KÖRKASA |
| ③— 75-017 - İÇ CAM FİTİLİ | ⑥— KÖRKASA PVC PROFİLİ |

MK Y 55 YALITIMLI SİSTEM

MK Y 55 THERMAL SYSTEM



DIŞ



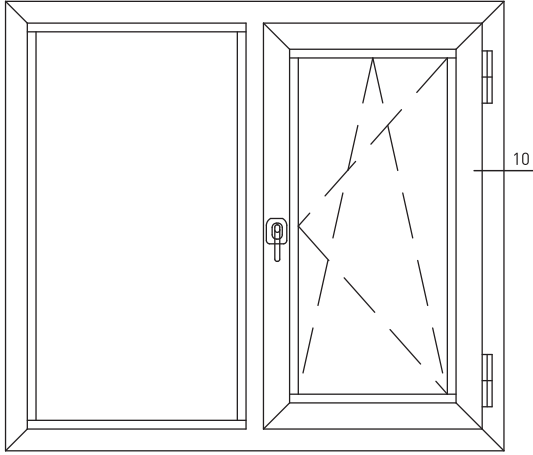
İÇ

9 DETAY

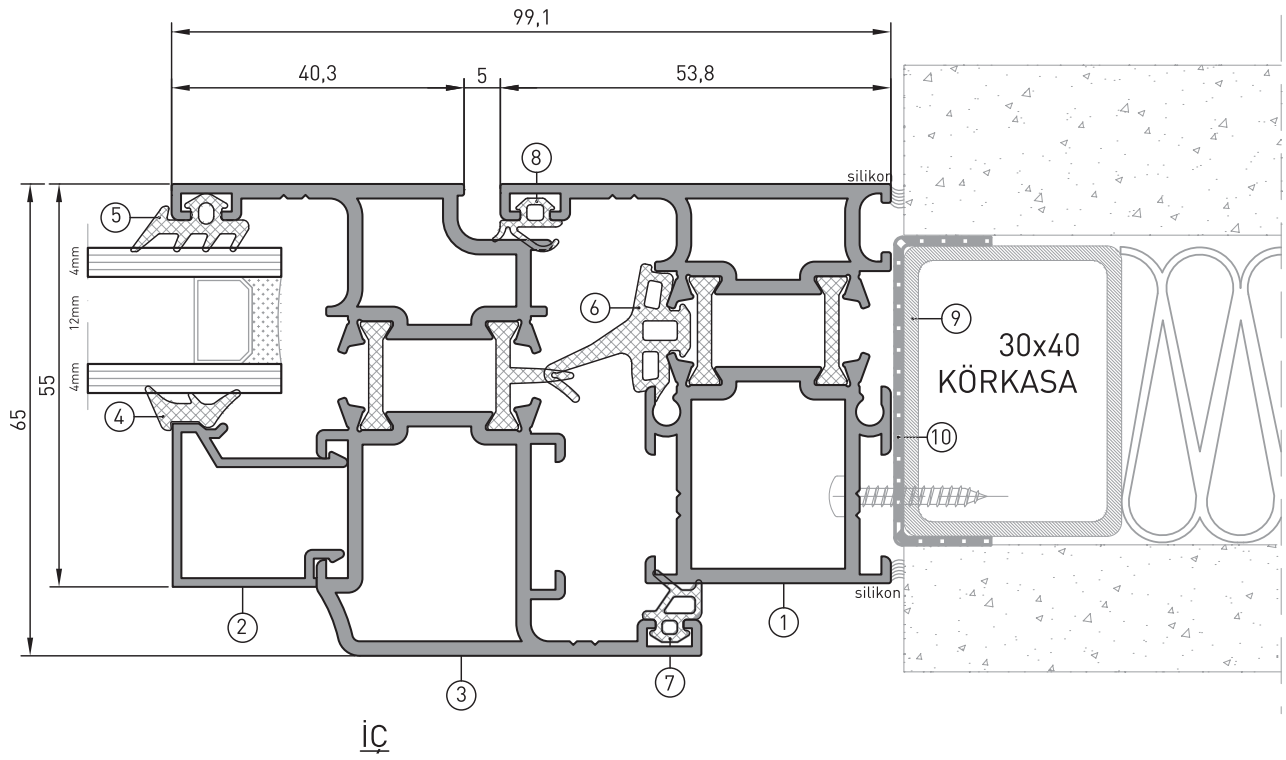
- | | |
|-----------------------------|-------------------------------|
| ① - 55-600 - T KASA PROFİLİ | ⑤ - 75-016 - DIŞ CAM FİTİLİ |
| ② - 55-411 - ÇITA PROFİLİ | ⑥ - MK-36 - TOZLUK FİTİLİ |
| ③ - 55-602 - KANAT PROFİLİ | ⑦ - MK-13 - KANAT BİNİ FİTİLİ |
| ④ - 75-017 - İÇ CAM FİTİLİ | ⑧ - MK-63 - KASA BİNİ FİTİLİ |

MK Y 55 YALITIMLI SİSTEM

MK Y 55 THERMAL SYSTEM



DIŞ

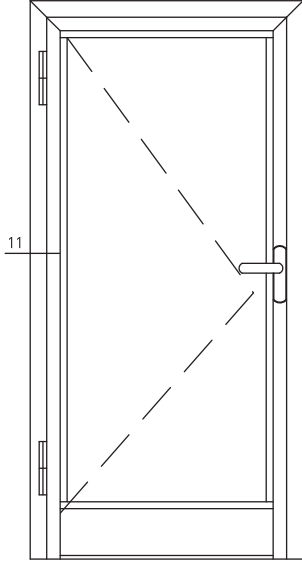


10 DETAY

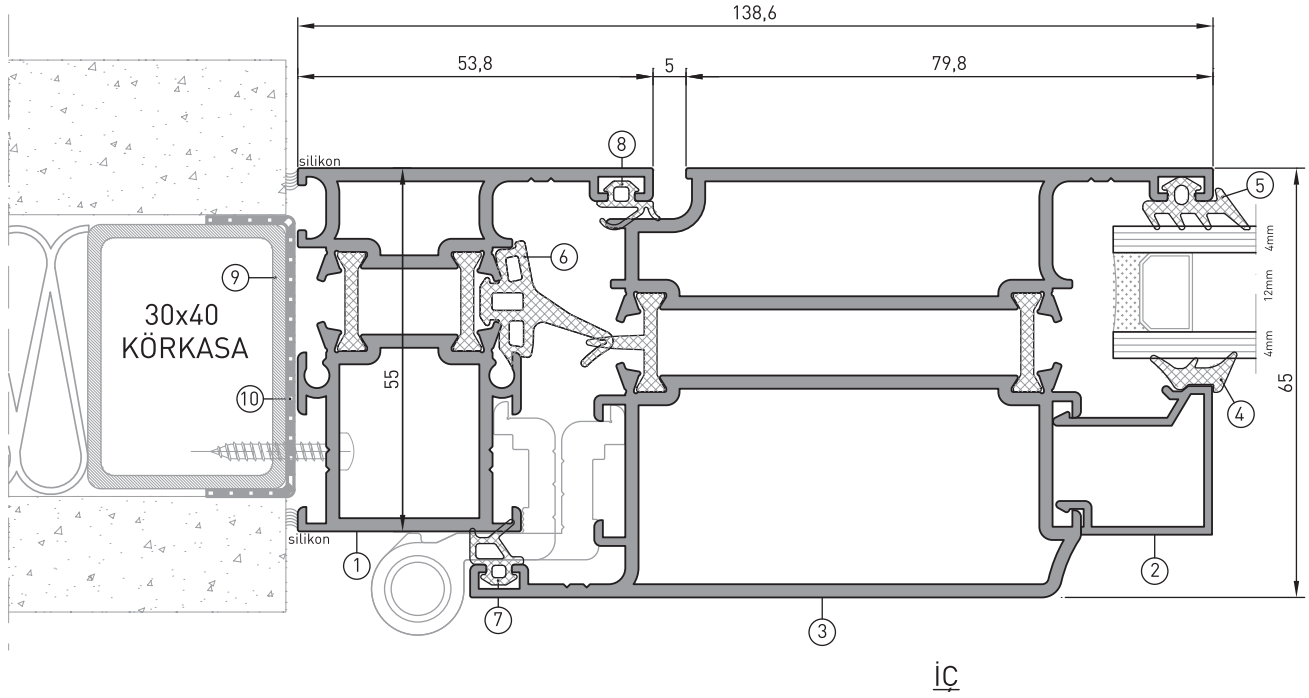
- | | |
|-----------------------------|-------------------------------|
| ① - 55-601 - L KASA PROFİLİ | ⑥ - MK-36 - TOZLUK FİTİLİ |
| ② - 55-411 - ÇİTA PROFİLİ | ⑦ - MK-13 - KANAT BİNİ FİTİLİ |
| ③ - 55-602 - KANAT PROFİLİ | ⑧ - MK-63 - KASA BİNİ FİTİLİ |
| ④ - 75-017 - İÇ CAM FİTİLİ | ⑨ - KÖRKASA |
| ⑤ - 75-016 - DIŞ CAM FİTİLİ | ⑩ - KÖRKASA PVC PROFİLİ |

MK Y 55 YALITIMLI SİSTEM

MK Y 55 THERMAL SYSTEM



DIŞ



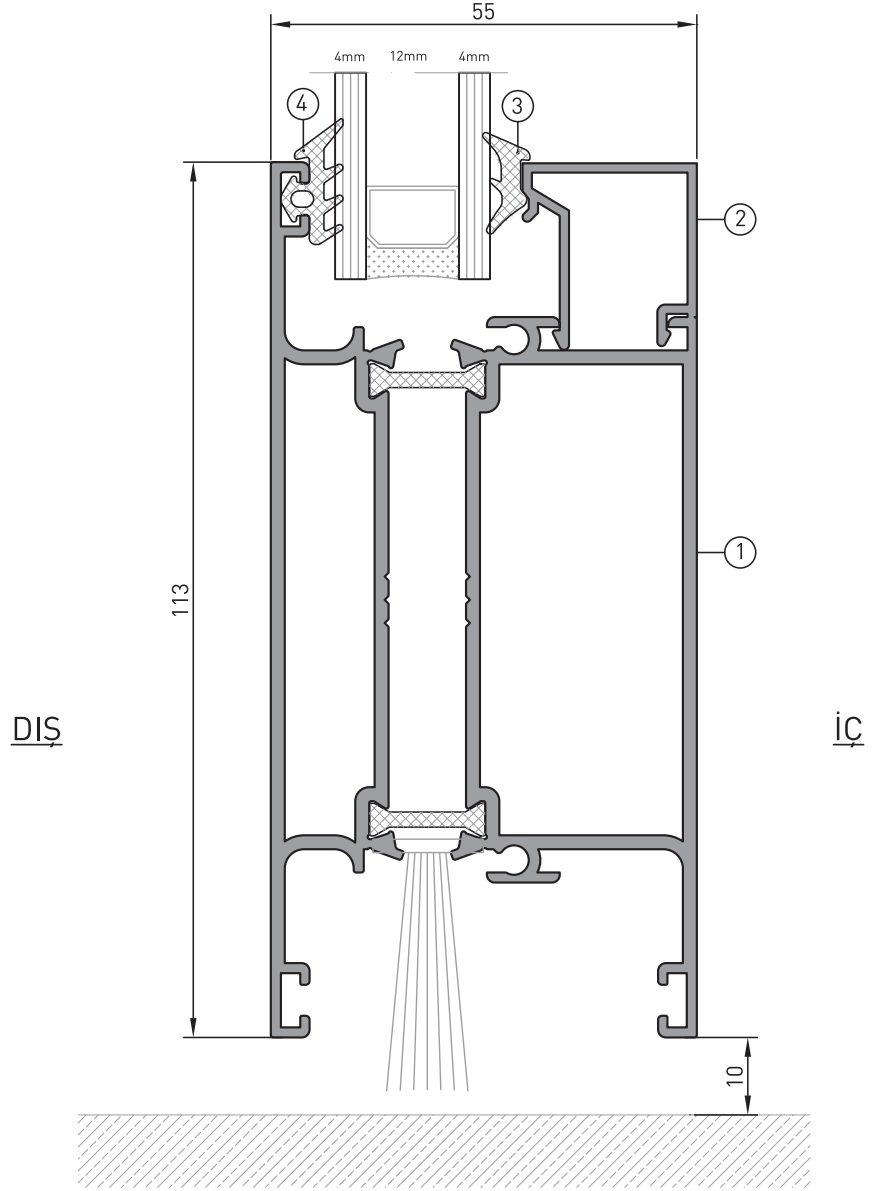
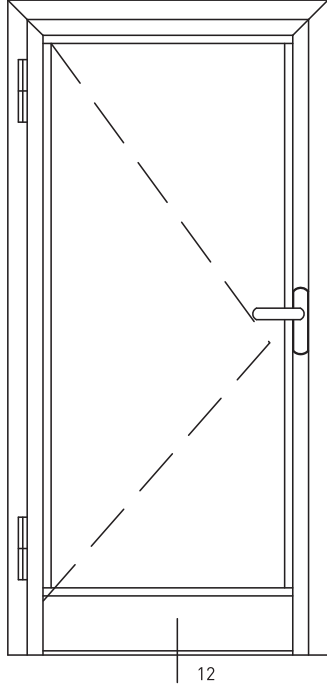
İÇ

11 DETAY

- | | | | |
|---|-----------------------------|---|---------------------------|
| ① | 55-601 - L KASA PROFİLİ | ⑥ | MK-36 - TOZLUK FİTİLİ |
| ② | 55-411 - ÇİTA PROFİLİ | ⑦ | MK-13 - KANAT BİNİ FİTİLİ |
| ③ | 55-700 - KAPI KANAT PROFİLİ | ⑧ | MK-63 - KASA BİNİ FİTİLİ |
| ④ | 75-017 - İÇ CAM FİTİLİ | ⑨ | KÖRKASA |
| ⑤ | 75-016 - DIŞ CAM FİTİLİ | ⑩ | KÖRKASA PVC PROFİLİ |

MK Y 55 YALITIMLI SİSTEM

MK Y 55 THERMAL SYSTEM

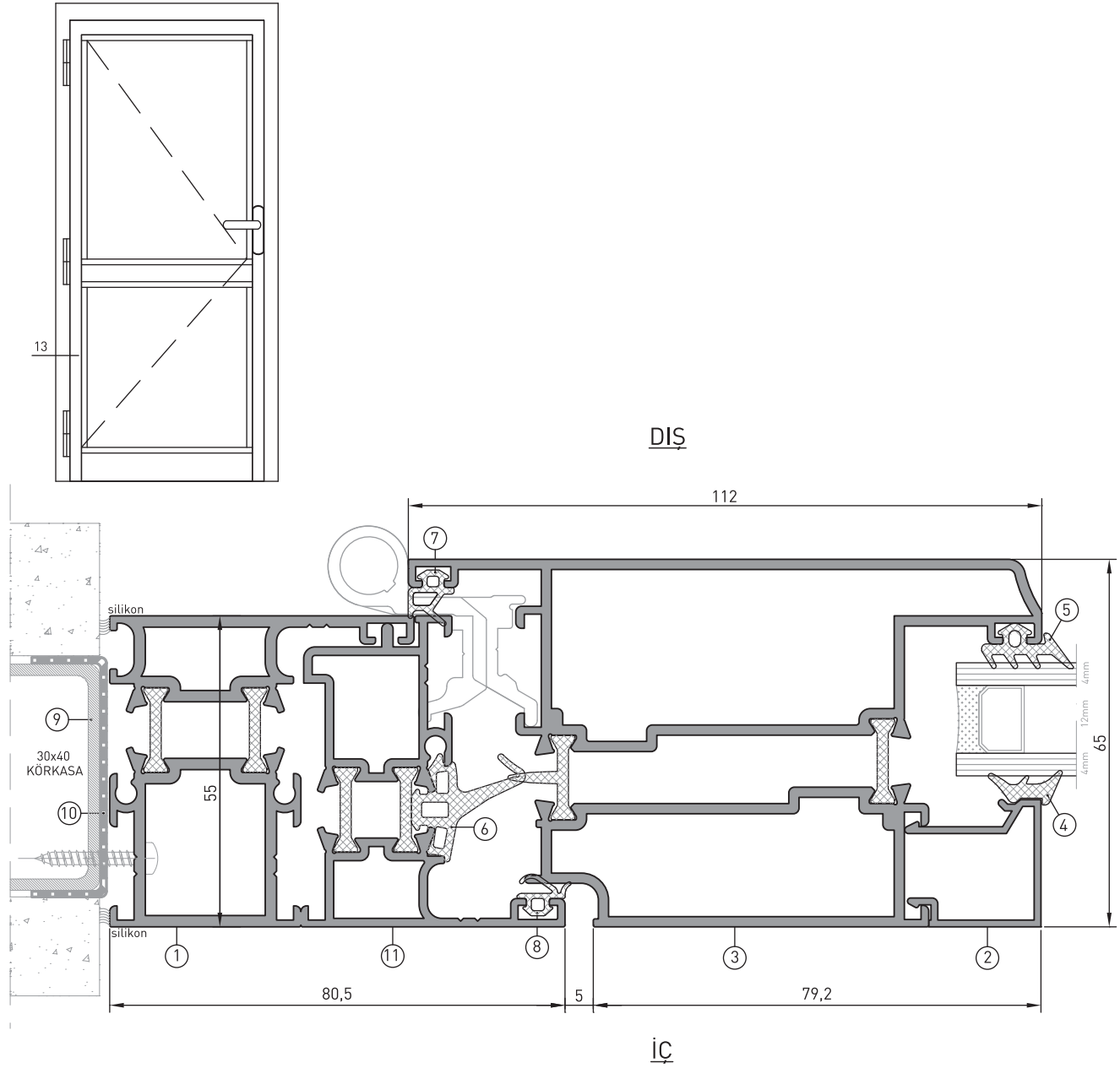


12 DETAY

- ① - 55-711 - ETEK PROFİLİ
- ② - 55-411 - ÇITA PROFİLİ
- ③ - 75-017 - İÇ CAM FİTİLİ
- ④ - 75-016 - DIŞ CAM FİTİLİ

MK Y 55 YALITIMLI SİSTEM

MK Y 55 THERMAL SYSTEM

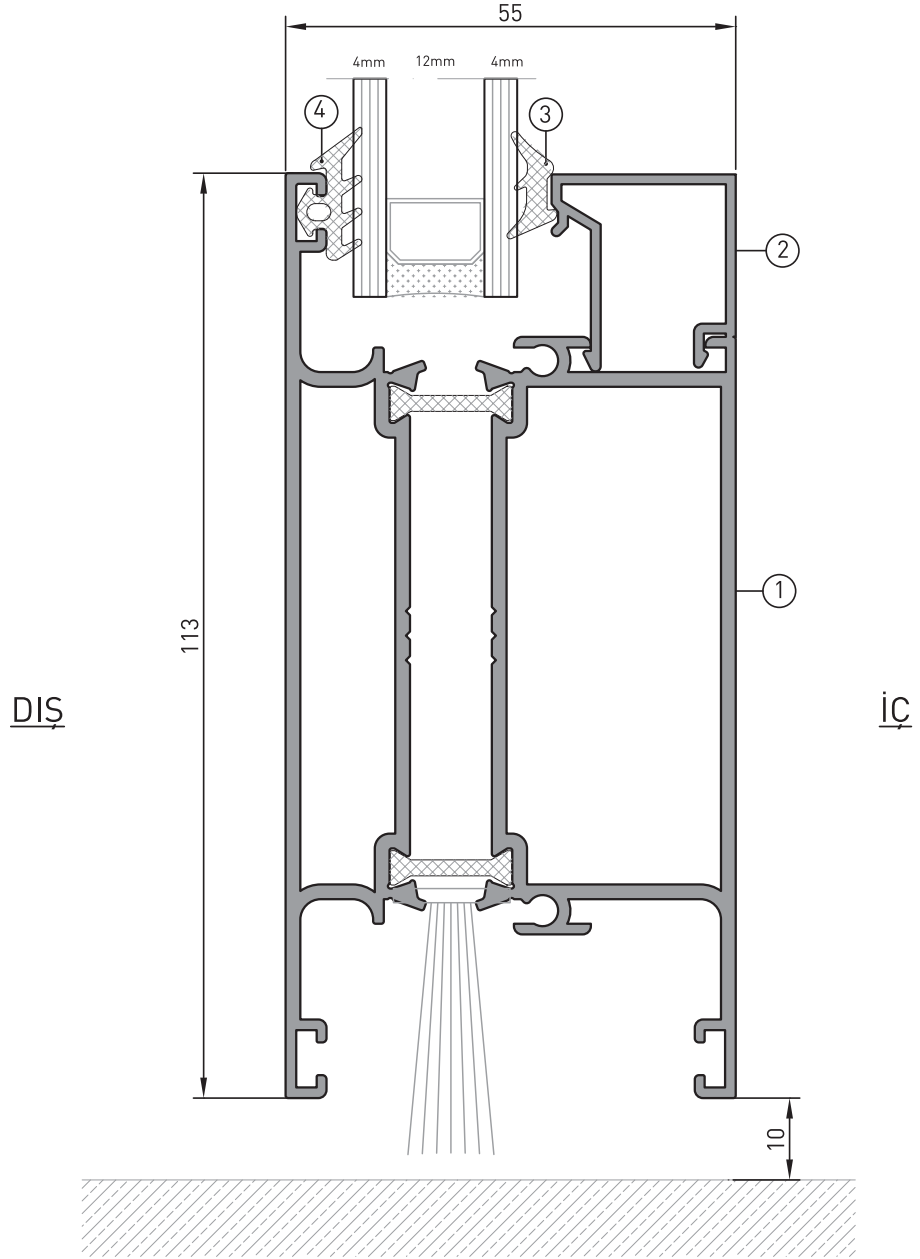
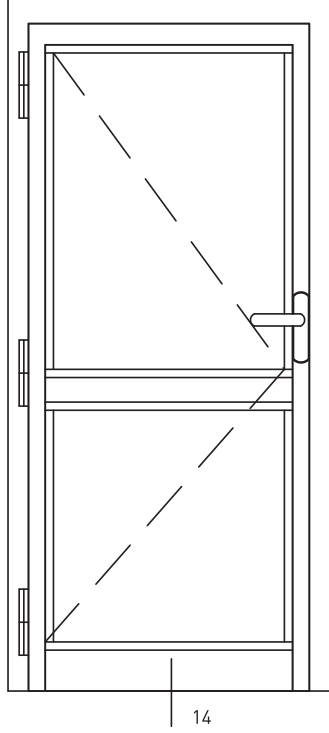


13 DETAY

- | | |
|---|---|
| ① - 55-601 - L KASA PROFİLİ | ⑥ - MK-36 - TOZLUK FİTİLİ |
| ② - 55-411 - ÇITA PROFİLİ | ⑦ - MK-13 - KANAT BİNİ FİTİLİ |
| ③ - 55-706 - DIŞA AÇILIR KAPI KANAT PROFİLİ | ⑧ - MK-63 - KASA BİNİ FİTİLİ |
| ④ - 75-017 - İÇ CAM FİTİLİ | ⑨ - KÖRKASA |
| ⑤ - 75-016 - DIŞ CAM FİTİLİ | ⑩ - KÖRKASA PVC PROFİLİ |
| | ⑪ - 55-409 - DIŞA AÇILIR KANAT ADAPTÖRÜ |

MK Y 55 YALITIMLI SİSTEM

MK Y 55 THERMAL SYSTEM

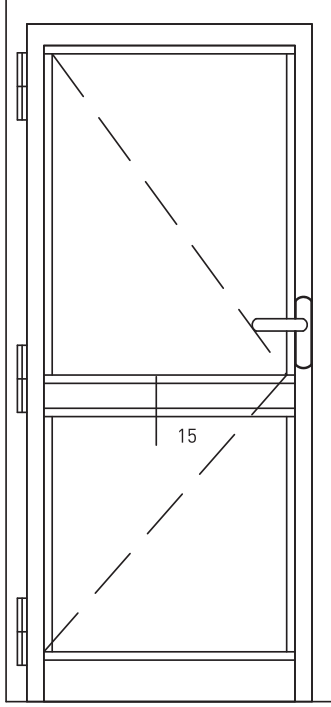


14 DETAY

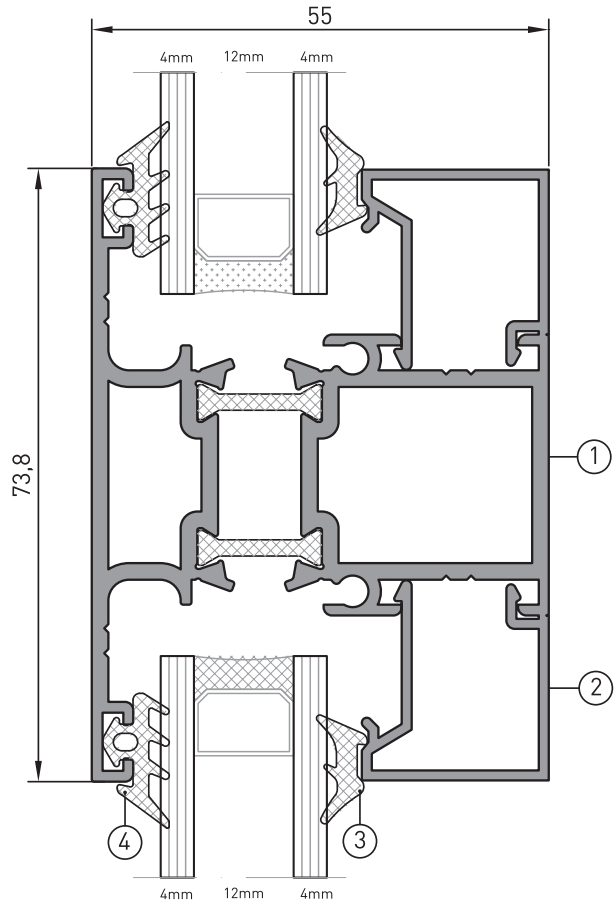
- ① 55-711 - ETEK PROFİLİ
- ② 55-411 - ÇITA PROFİLİ
- ③ 75-017 - İÇ CAM FİTİLİ
- ④ 75-016 - DIŞ CAM FİTİLİ

MK Y 55 YALITIMLI SİSTEM

MK Y 55 THERMAL SYSTEM



DIŞ



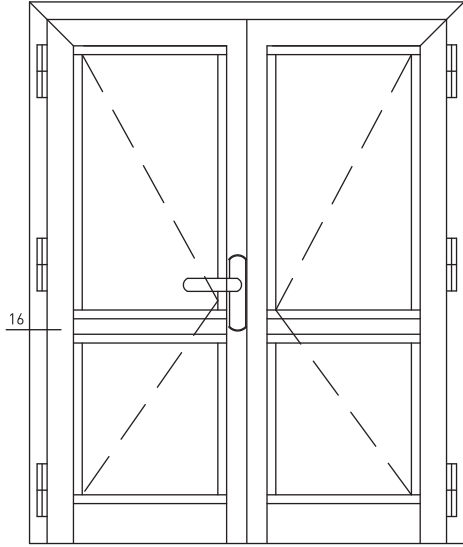
İÇ

15 DETAY

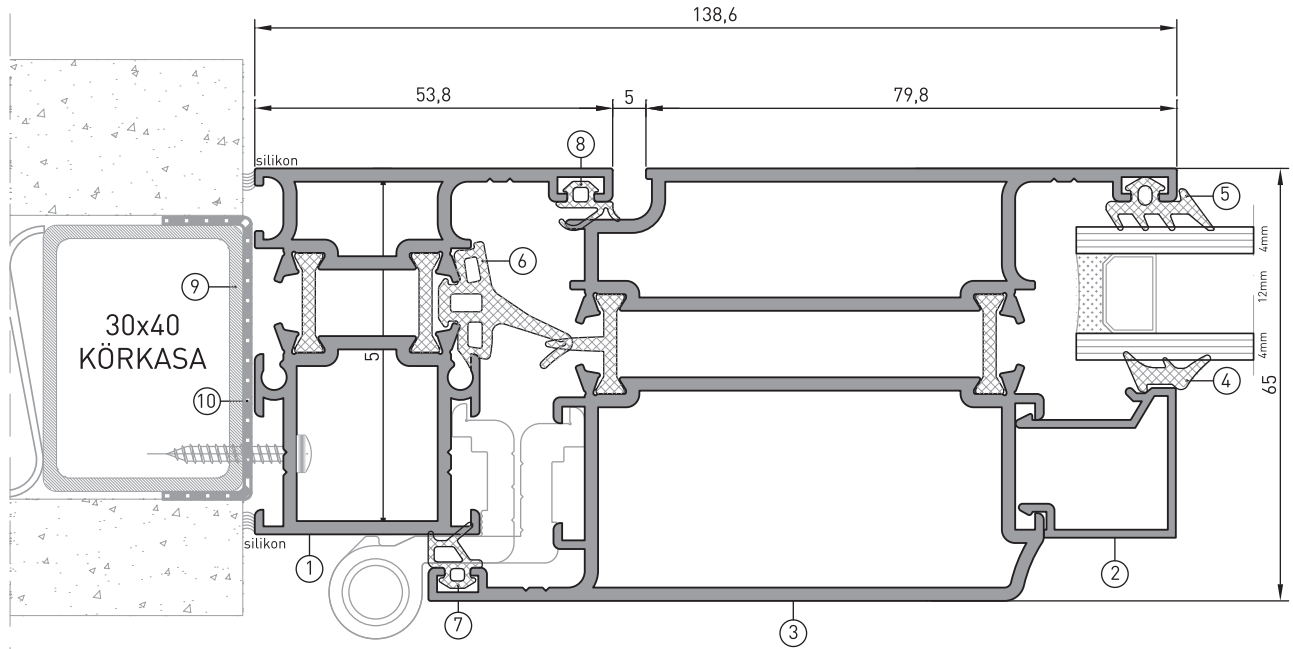
- ① - 55-600 - T KASA PROFİLİ
- ② - 55-411 - ÇITA PROFİLİ
- ③ - 75-017 - İÇ CAM FİTİLİ
- ④ - 75-016 - DIŞ CAM FİTİLİ

MK Y 55 YALITIMLI SİSTEM

MK Y 55 THERMAL SYSTEM



DIŞ



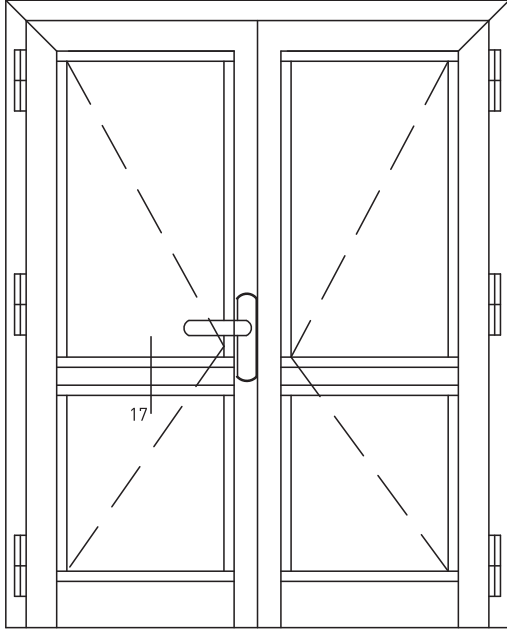
İÇ

16 DETAY

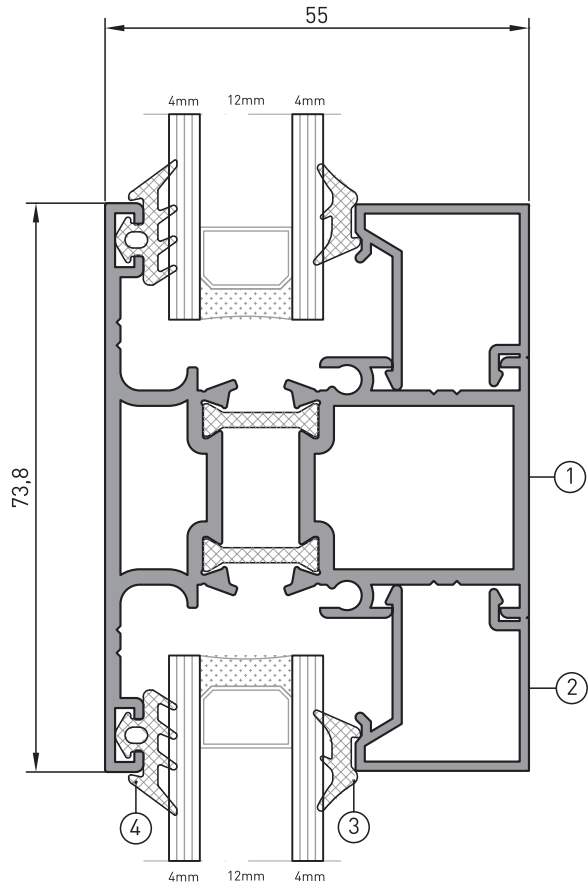
- | | |
|-------------------------------|-----------------------------|
| ① 55-601 - L KASA PROFİLİ | ⑥ MK-36 - TOZLUK FİTİLİ |
| ② 55-411 - ÇITA PROFİLİ | ⑦ MK-13 - KANAT BİNİ FİTİLİ |
| ③ 55-700 - KAPI KANAT PROFİLİ | ⑧ MK-63 - KASA BİNİ FİTİLİ |
| ④ 75-017 - İÇ CAM FİTİLİ | ⑨ KÖRKASA |
| ⑤ 75-016 - DIŞ CAM FİTİLİ | ⑩ KÖRKASA PVC PROFİLİ |

MK Y 55 YALITIMLI SİSTEM

MK Y 55 THERMAL SYSTEM



DIŞ

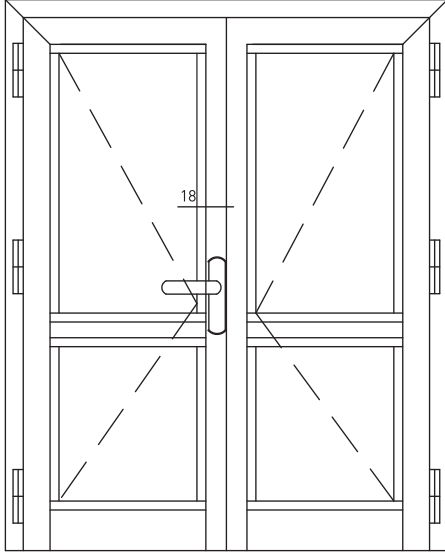


17 DETAY

- ① - 55-600 - T KASA PROFİLİ
- ② - 55-411 - ÇİTA PROFİLİ
- ③ - 75-017 - İÇ CAM FİTİLİ
- ④ - 75-016 - DIŞ CAM FİTİLİ

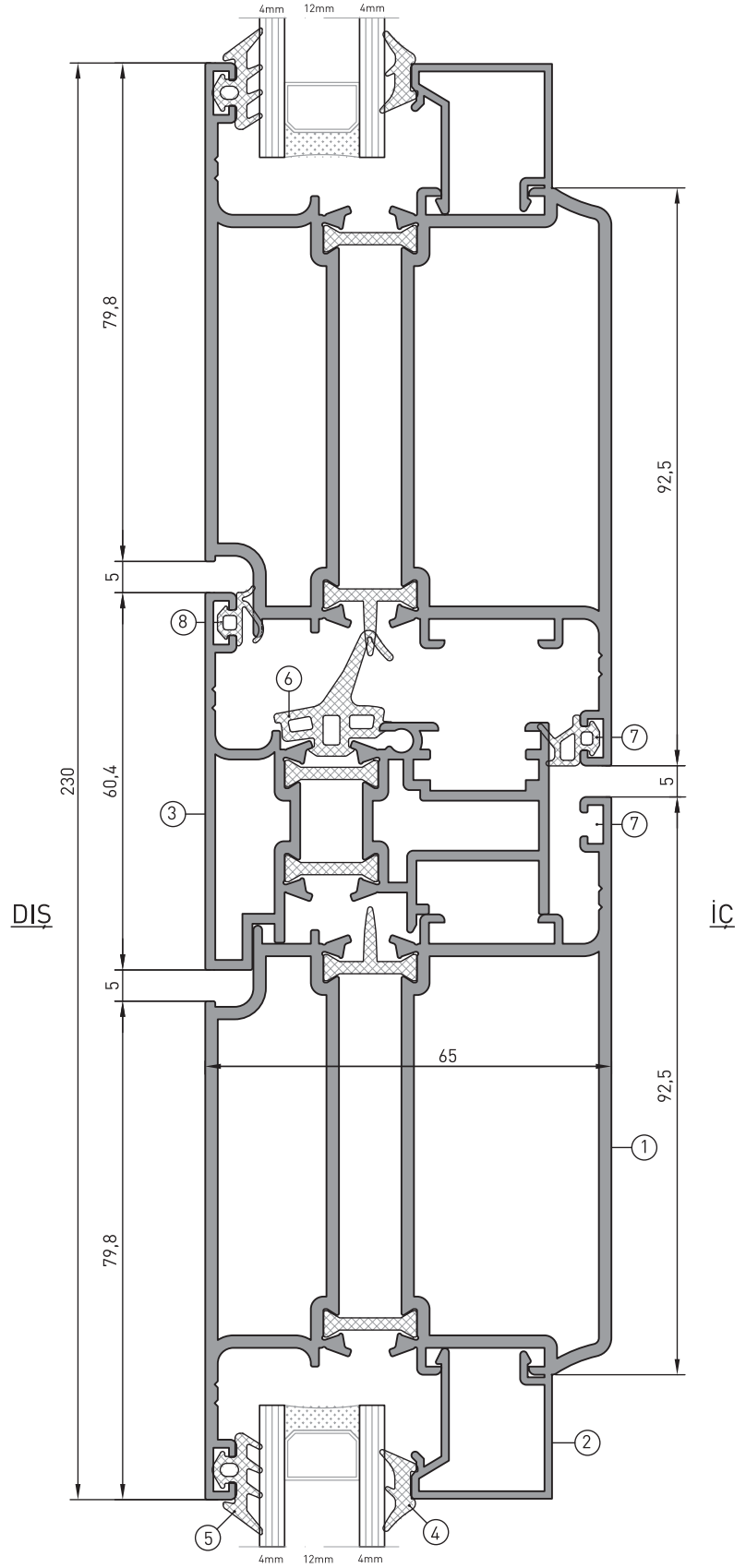
MK Y 55 YALITIMLI SİSTEM

MK Y 55 THERMAL SYSTEM



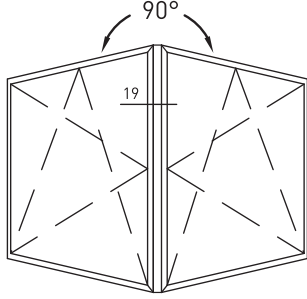
18 DETAY

- ① - 55-700 - KAPI KANAT PROFİLİ
- ② - 55-411 - ÇITA PROFİLİ
- ③ - 55-410 - KANAT ADAPTÖRÜ
- ④ - 75-017 - İÇ CAM FİTİLİ
- ⑤ - 75-016 - DIŞ CAM FİTİLİ
- ⑥ - MK-36 - TOZLUK FİTİLİ
- ⑦ - MK-13 - KANAT BİNİ FİTİLİ
- ⑧ - MK-63 - KASA BİNİ FİTİLİ

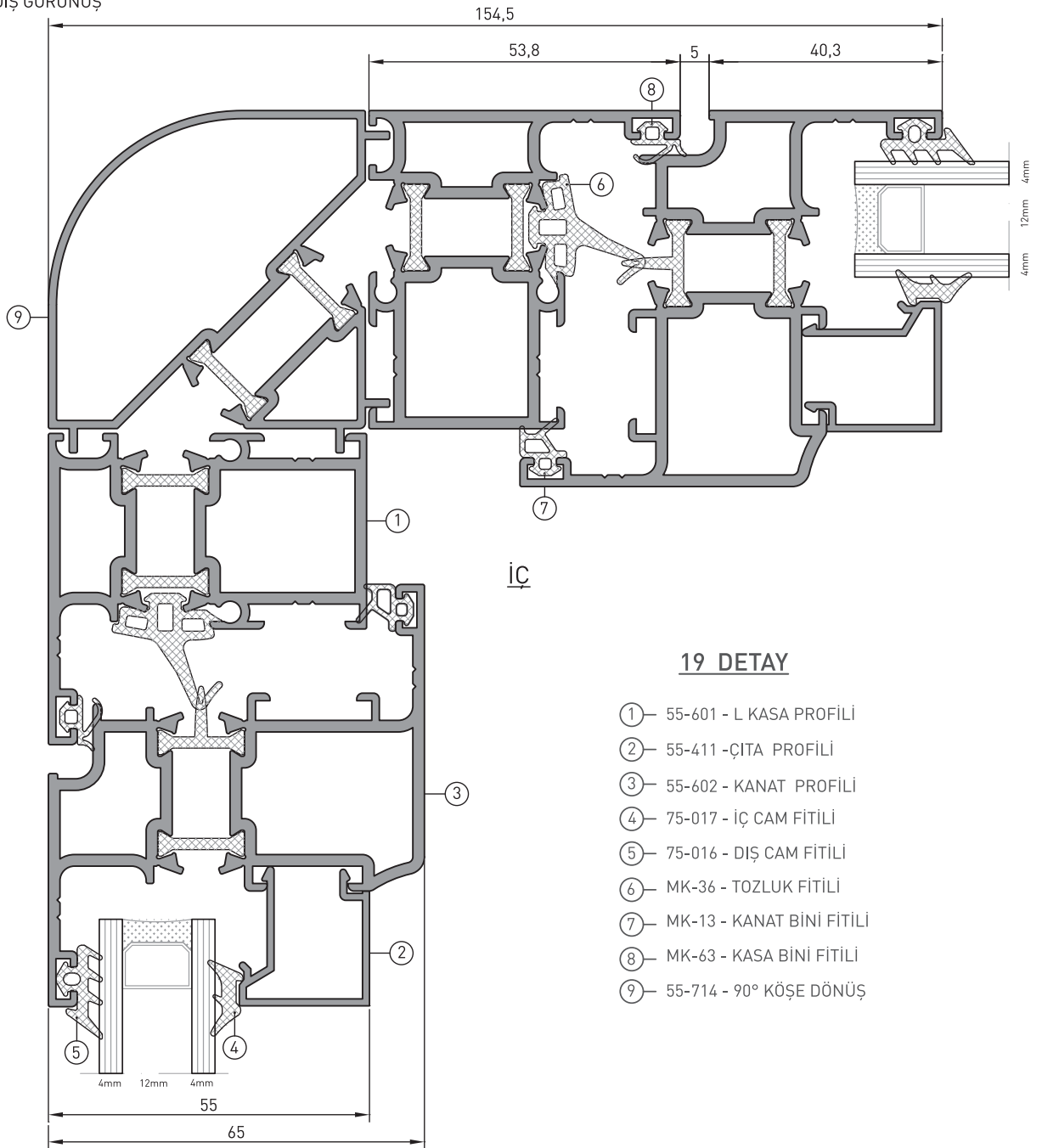


MK Y 55 YALITIMLI SİSTEM

MK Y 55 THERMAL SYSTEM



DIŞ GÖRÜNÜŞ

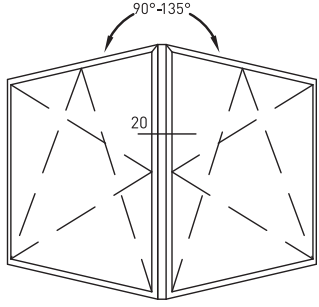


19 DETAY

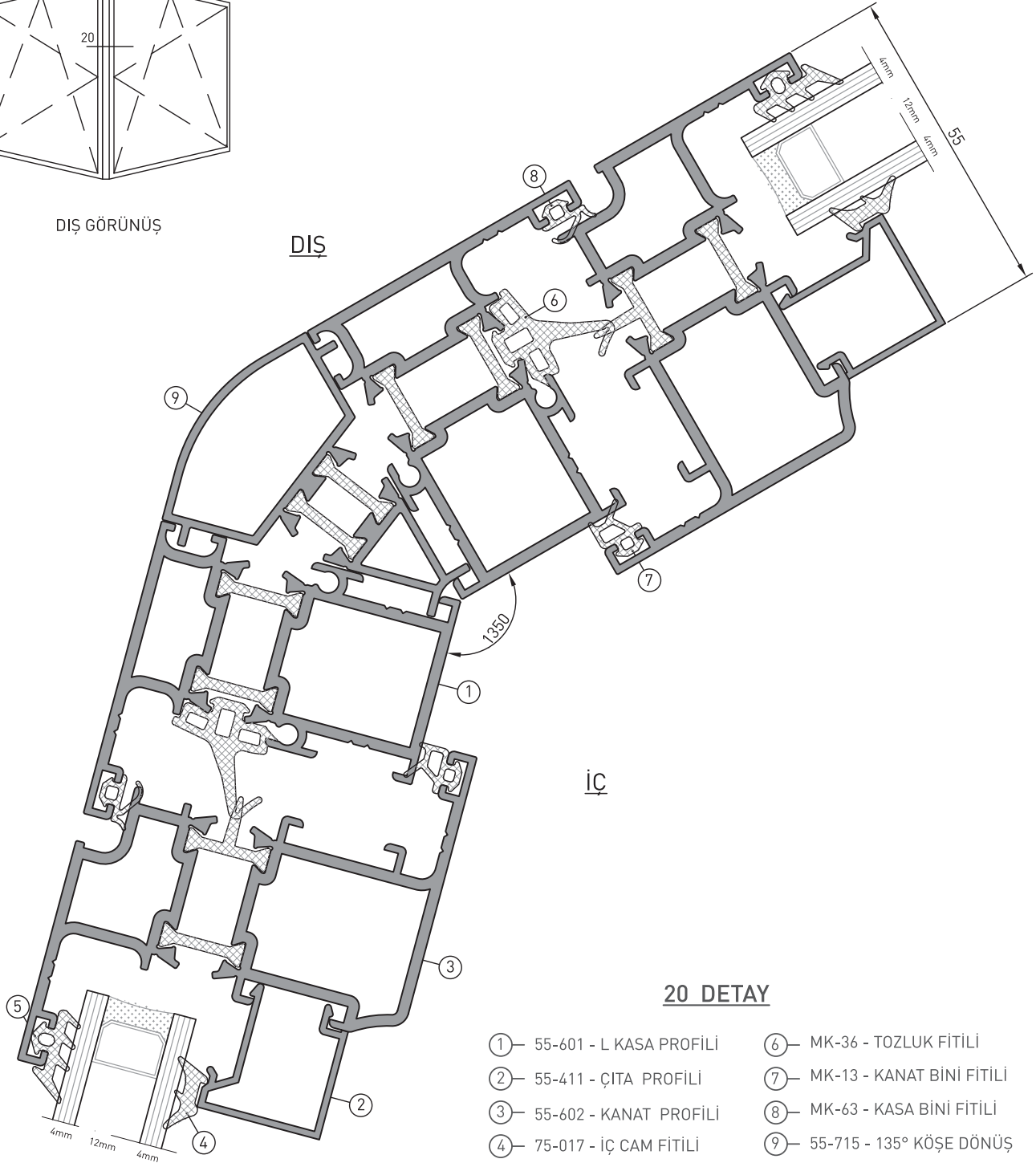
- ① - 55-601 - L KASA PROFİLİ
- ② - 55-411 - ÇİTA PROFİLİ
- ③ - 55-602 - KANAT PROFİLİ
- ④ - 75-017 - İÇ CAM FİTİLİ
- ⑤ - 75-016 - DIŞ CAM FİTİLİ
- ⑥ - MK-36 - TOZLUK FİTİLİ
- ⑦ - MK-13 - KANAT BİNİ FİTİLİ
- ⑧ - MK-63 - KASA BİNİ FİTİLİ
- ⑨ - 55-714 - 90° KÖŞE DÖNÜŞ

MK Y 55 YALITIMLI SİSTEM

MK Y 55 THERMAL SYSTEM



DIŞ GÖRÜNÜŞ

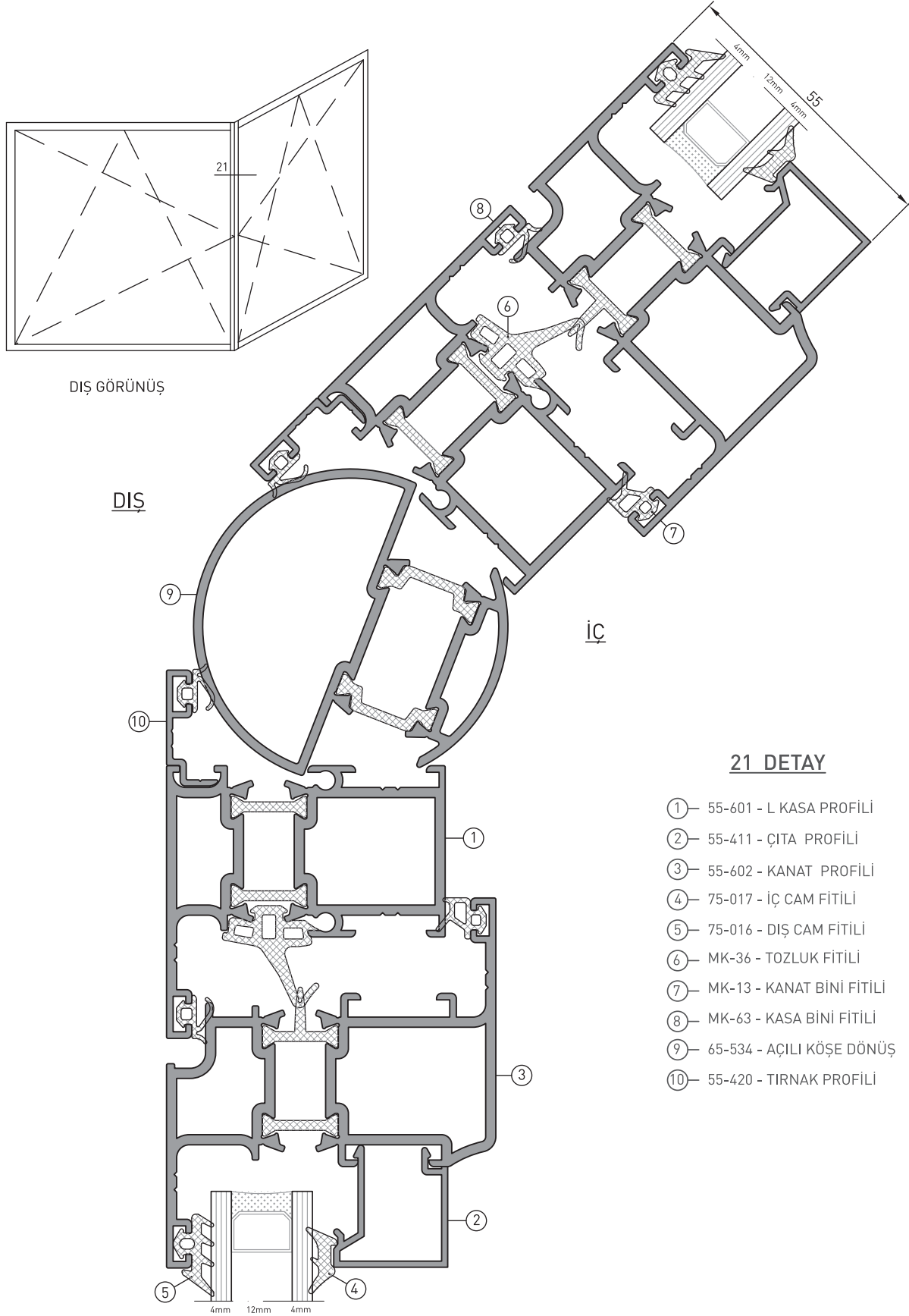


20 DETAY

- | | |
|-----------------------------|-------------------------------|
| ① - 55-601 - L KASA PROFİLİ | ⑥ - MK-36 - TOZLUK FİTİLİ |
| ② - 55-411 - ÇITA PROFİLİ | ⑦ - MK-13 - KANAT BİNİ FİTİLİ |
| ③ - 55-602 - KANAT PROFİLİ | ⑧ - MK-63 - KASA BİNİ FİTİLİ |
| ④ - 75-017 - İÇ CAM FİTİLİ | ⑨ - 55-715 - 135° KÖŞE DÖNÜŞ |
| ⑤ - 75-016 - DIŞ CAM FİTİLİ | |

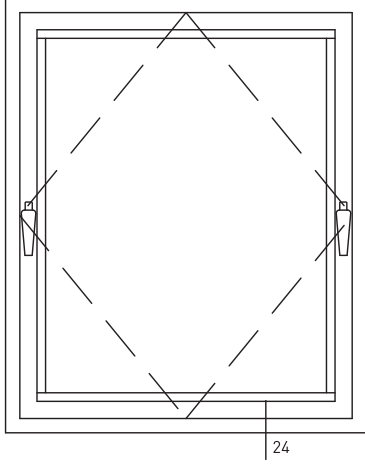
MK Y 55 YALITIMLI SİSTEM

MK Y 55 THERMAL SYSTEM



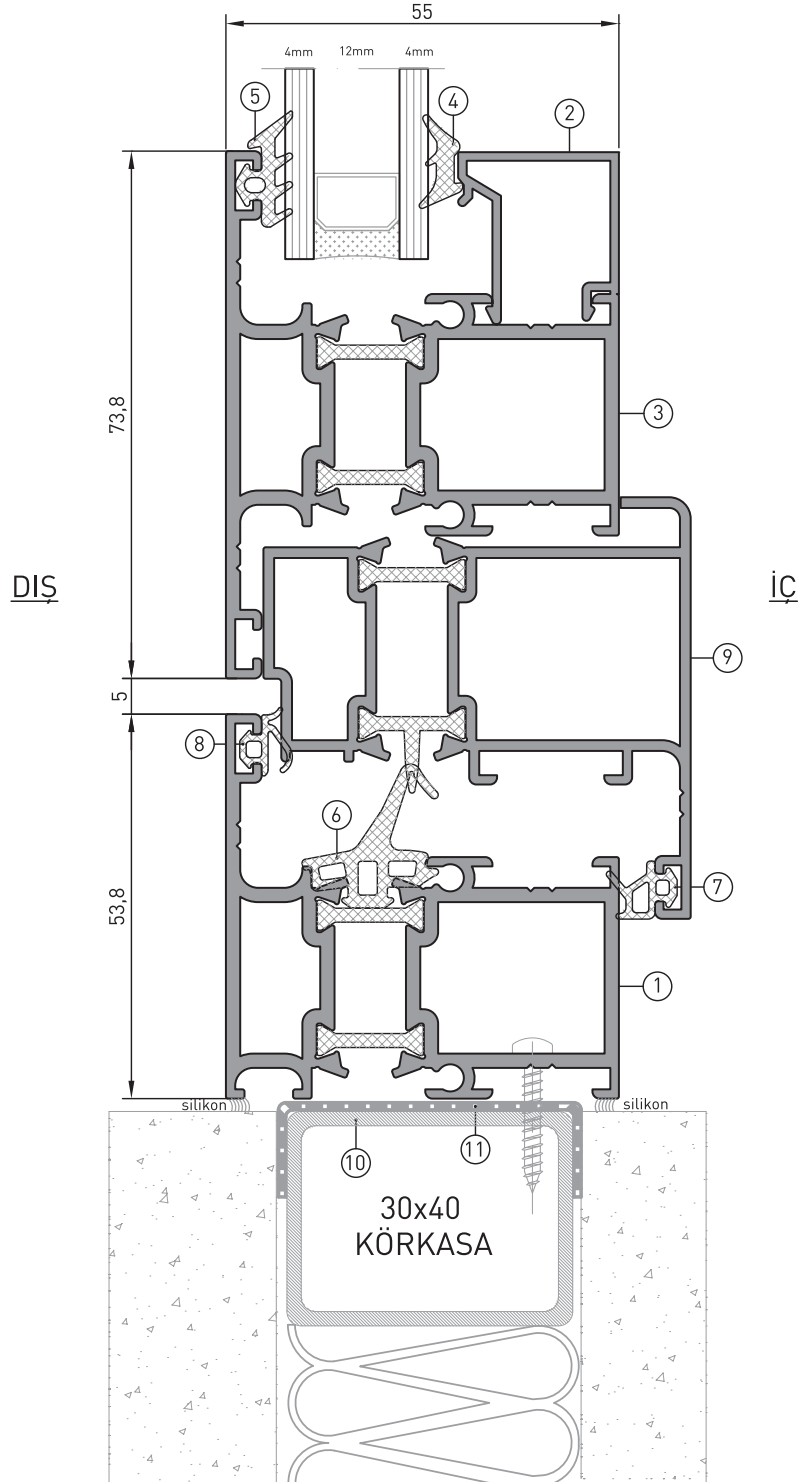
MK Y 55 YALITIMLI SİSTEM

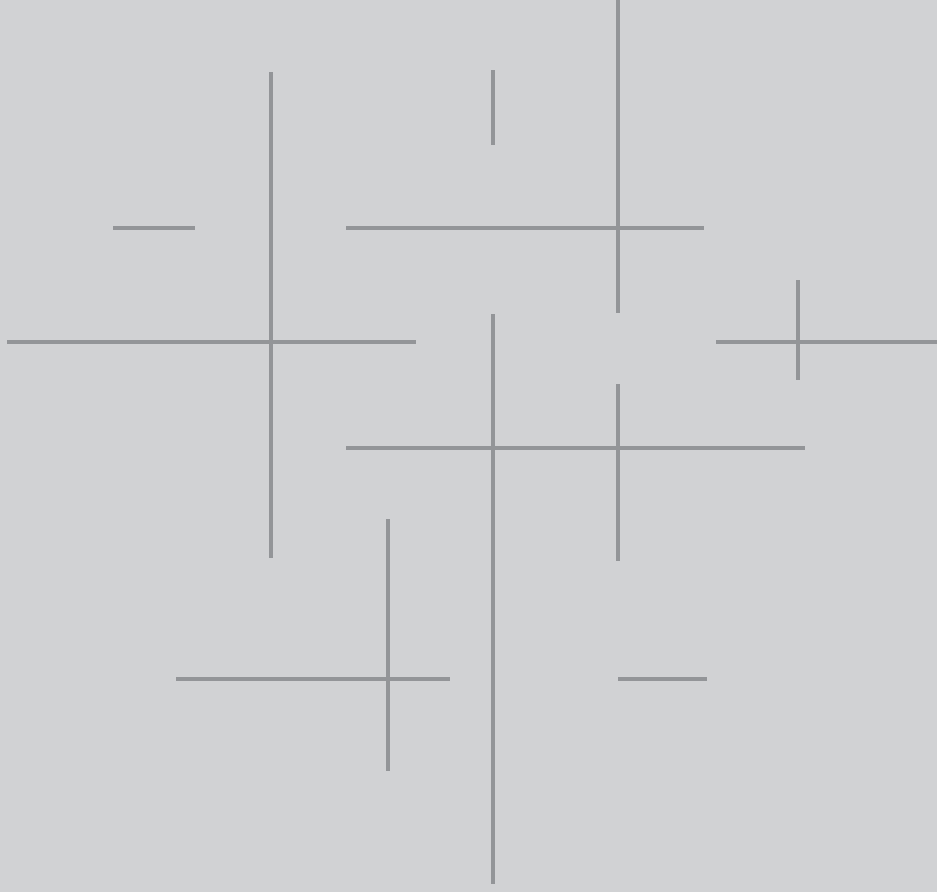
MK Y 55 THERMAL SYSTEM



24 DETAY

- ① - 55-601 - L KASA PROFİLİ
- ② - 55-411 - ÇITA PROFİLİ
- ③ - 55-600 - T PROFİLİ
- ④ - 75-017 - İÇ CAM FİTİLİ
- ⑤ - 75-016 - DIŞ CAM FİTİLİ
- ⑥ - MK-36 - TOZLUK FİTİLİ
- ⑦ - MK-13 - KANAT BİNİ FİTİLİ
- ⑧ - MK-63 - KASA BİNİ FİTİLİ
- ⑨ - 55-408 - PİVOT ADAPTÖRÜ
- ⑩ - KÖRKASA
- ⑪ - KÖRKASA PVC PROFİLİ





MK Y 55 YALITIMLI SİSTEM

MK Y 55 THERMAL SYSTEM

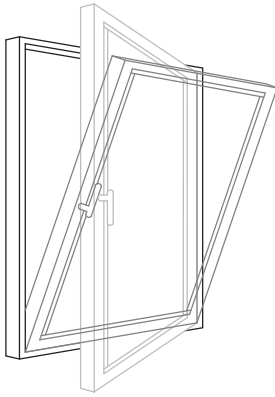
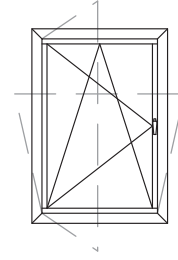
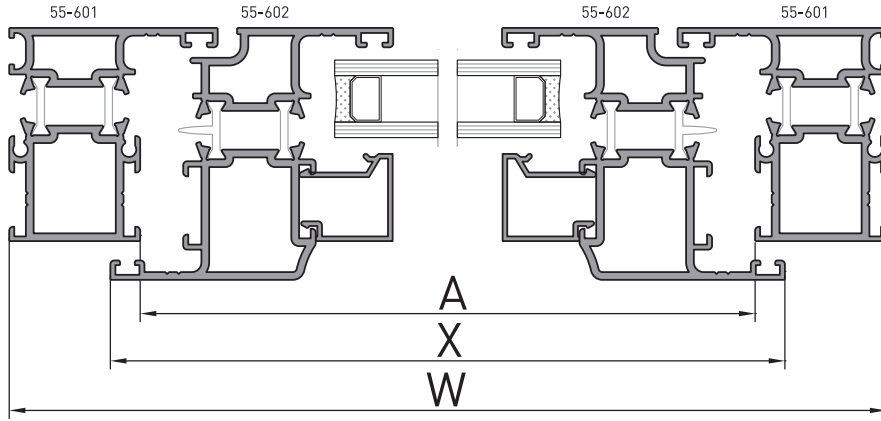
193-196

KESİM ÖLÇÜ FORMÜLLERİ

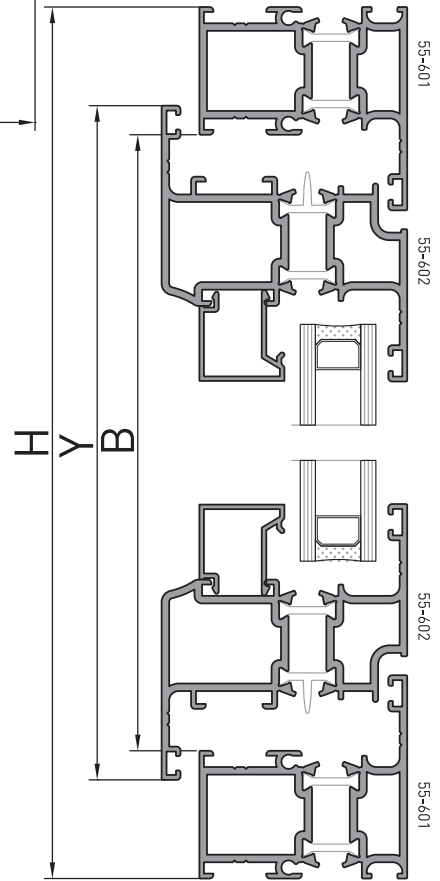
CUTTING MEASUREMENT FORMULAS

MK Y 55 YALITIMLI SİSTEM

MK Y 55 THERMAL SYSTEM

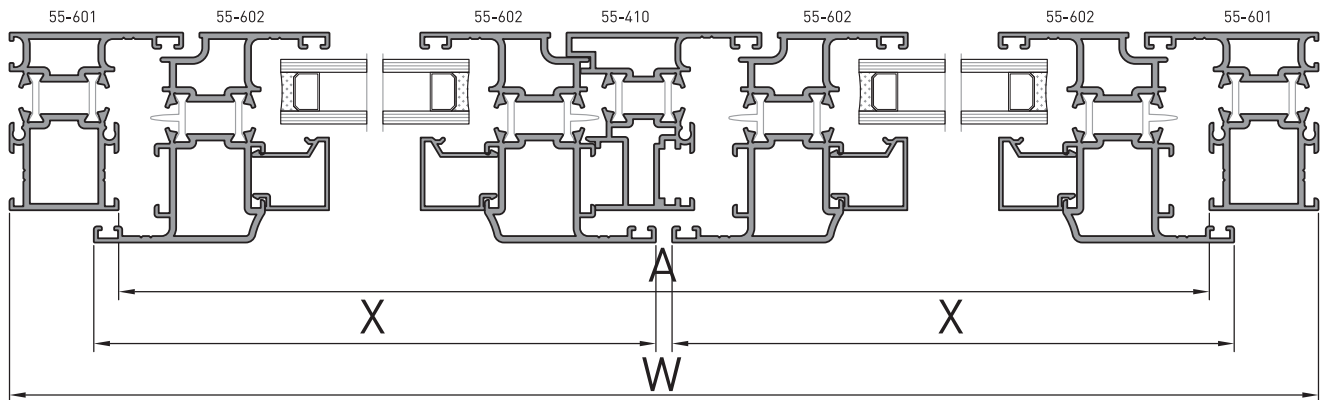


YATAY VE DÜŞEY KANAT ÖLÇÜSÜ
YATAY X= A+15.4 mm.
DÜŞEY Y= B+15.4 mm. VEYA
YATAY X= W - 52.2 mm.
DÜŞEY Y= H - 52.2 mm.



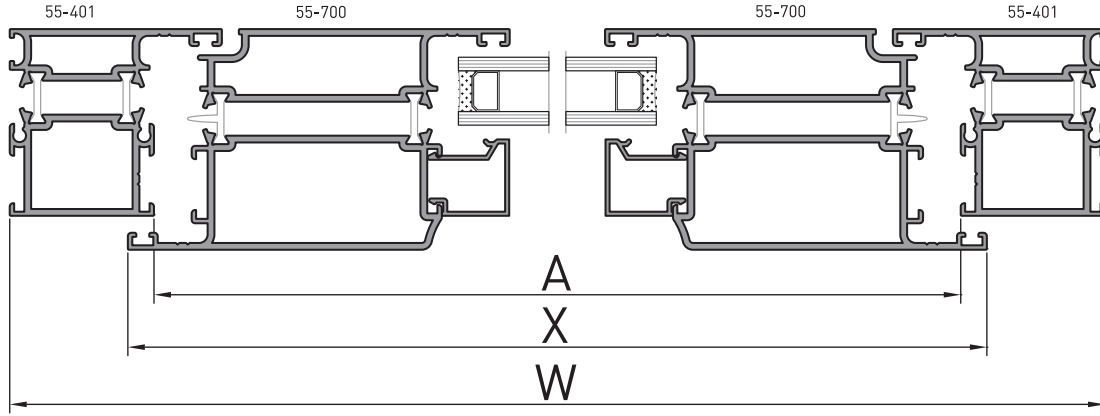
YATAY KANAT ÖLÇÜSÜ $X = \frac{W - 57.2}{2}$ mm. VEYA $X = \frac{A + 10.4}{2}$ mm.

DÜŞEY KANAT ÖLÇÜSÜ Y= B+15.4 mm. VEYA Y= H - 52.2 mm.



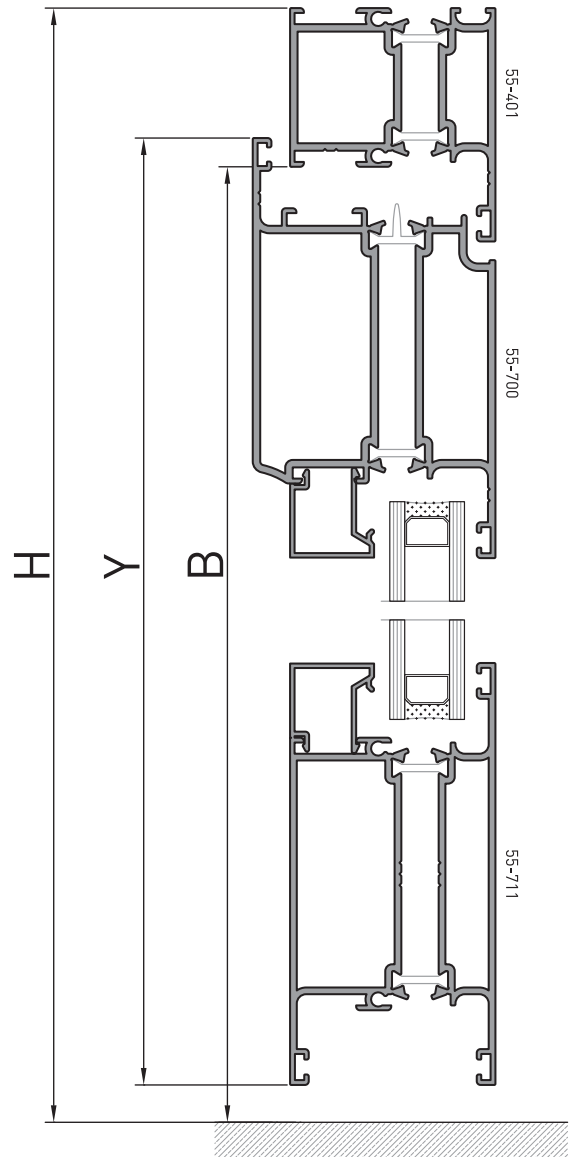
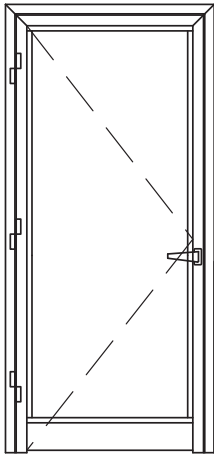
MK Y 55 YALITIMLI SİSTEM

MK Y 55 THERMAL SYSTEM



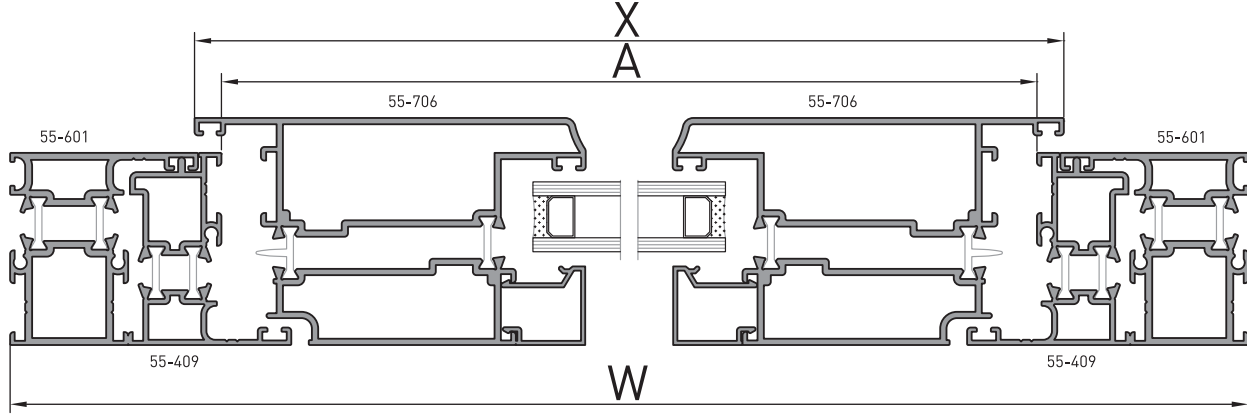
| | |
|--------------------|----------------------------|
| YATAY KANAT ÖLÇÜSÜ | $X = A + 15,4 \text{ mm.}$ |
| VEYA | $X = W - 60,9 \text{ mm.}$ |

| | |
|--------------------|----------------------------|
| DÜŞEY KANAT ÖLÇÜSÜ | $Y = B - 2,3 \text{ mm.}$ |
| VEYA | $Y = H - 36,1 \text{ mm.}$ |



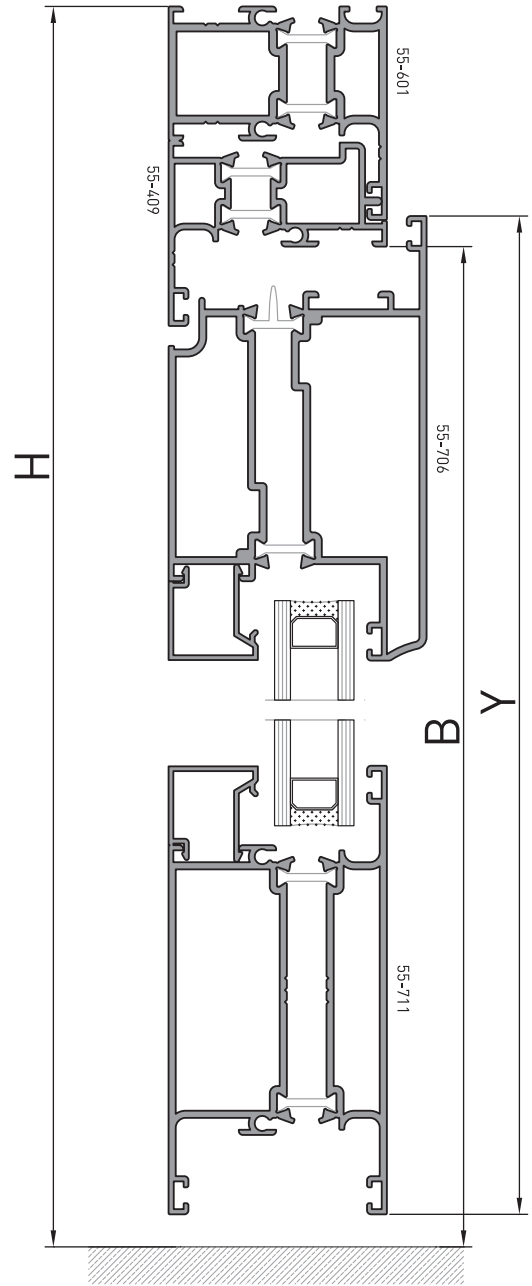
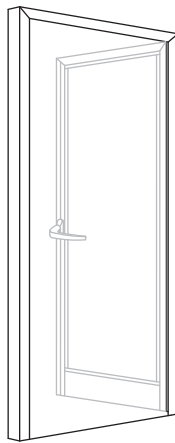
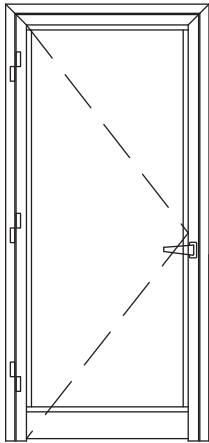
MK Y 55 YALITIMLI SİSTEM

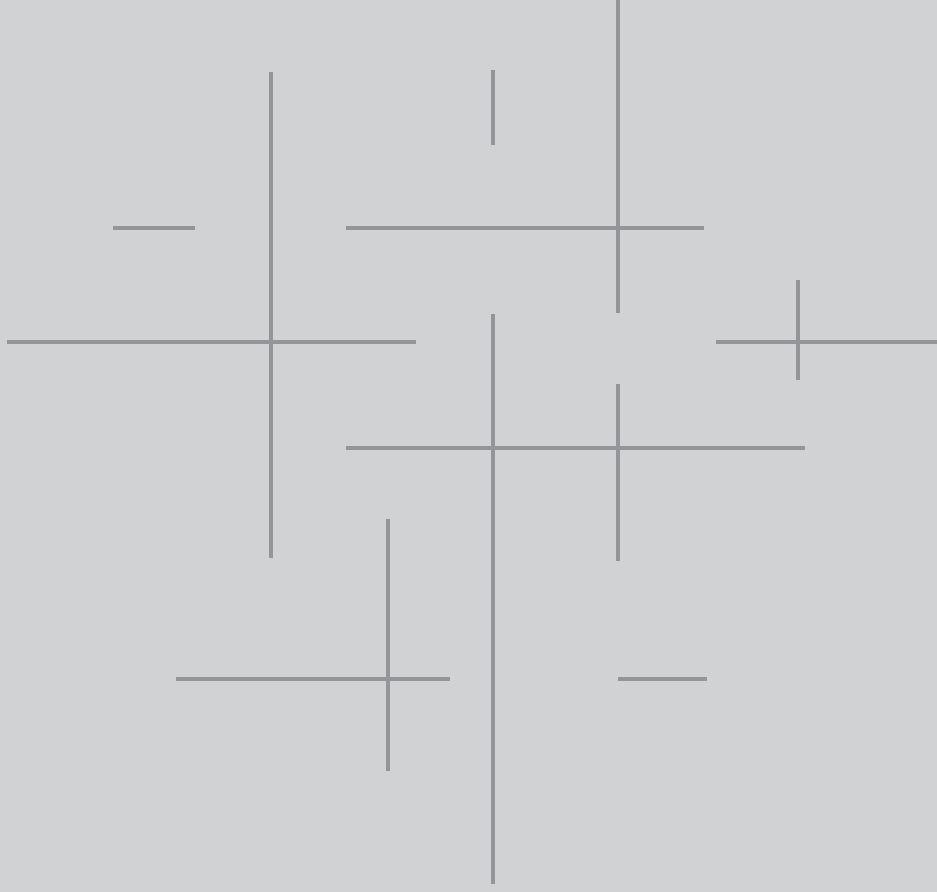
MK Y 55 THERMAL SYSTEM



| | |
|--------------------|----------------|
| YATAY KANAT ÖLÇÜSÜ | X= A+15,4 mm. |
| VEYA | X= W-105,6 mm. |

| | |
|--------------------|---------------|
| DÜŞEY KANAT ÖLÇÜSÜ | Y= B-2,3 mm. |
| VEYA | Y= H-62,8 mm. |





MK Y 65 YALITIMLI SİSTEM

MK Y 65 THERMAL SYSTEM

215-240

PROFİL KESİT DETAYLARI

PROFILE DETAILS DRAWINGS

265-268

KESİM ÖLÇÜ FORMÜLLERİ

CUTTING MEASUREMENT FORMULAS






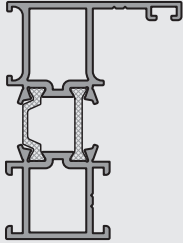
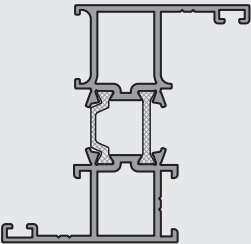
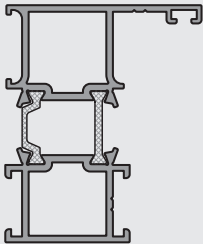
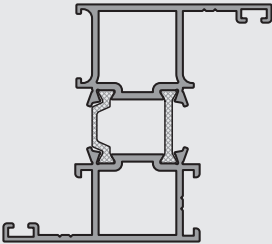
241-264

SİSTEM DETAYLARI

SYSTEM DETAILS




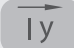

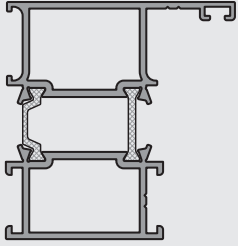
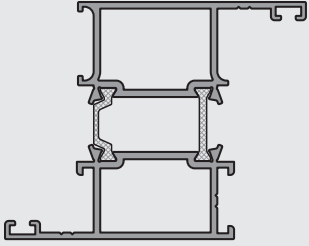
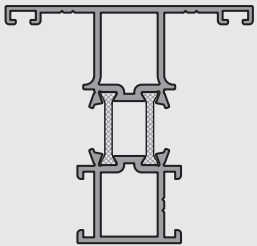
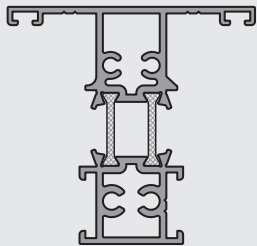
MK Y 65 YALITIMLI SİSTEM

MK Y 65 THERMAL SYSTEM

| ŞEKİL DRAWING | KOD CODE |  mm |  mm |  cm ⁴ |  cm ⁴ |  kg/m |
|---|-------------|---|--|--|--|---|
|  | 65-500 | 47.8 | 65.00 | 23.40 | 4.98 | 1.380 |
|  | 65-501 | 48.1 | 65.00 | 29.06 | 6.55 | 1.490 |
|  | 65-502 | 53.5 | 65.00 | 25.78 | 7.70 | 1.495 |
|  | 65-603 | 53.8 | 65.00 | 31.86 | 9.53 | 1.605 |




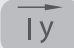

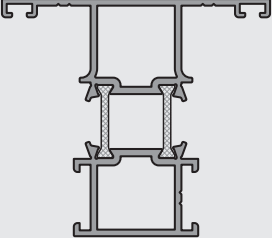
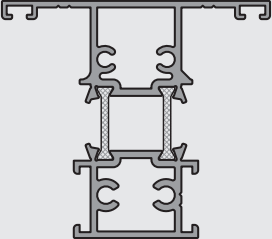
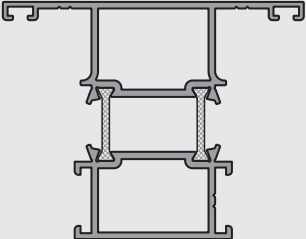
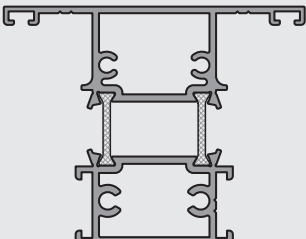
MK Y 65 YALITIMLI SİSTEM

MK Y 65 THERMAL SYSTEM

| ŞEKİL DRAWING | KOD CODE |  mm |  mm |  cm ⁴ |  cm ⁴ |  kg/m |
|---|-------------|---|--|--|--|---|
|  | 65-504 | 62.5 | 65.00 | 29.67 | 13.63 | 1.680 |
|  | 65-505 | 62.8 | 65.00 | 36.80 | 15.66 | 1.790 |
|  | 65-506 | 67.8 | 65.00 | 26.50 | 8.74 | 1.485 |
|  | 65-507 | 67.8 | 65.00 | 30.03 | 9.02 | 1.720 |




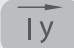

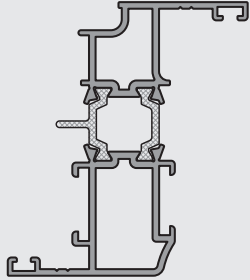
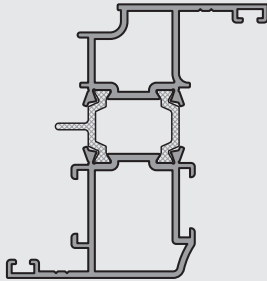
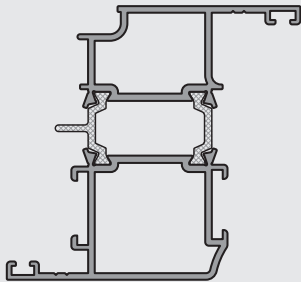
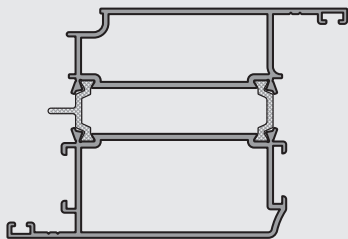
MK Y 65 YALITIMLI SİSTEM

MK Y 65 THERMAL SYSTEM

| ŞEKİL DRAWING | KOD CODE |  mm |  mm |  cm ⁴ |  cm ⁴ |  kg/m |
|---|-------------|---|--|--|--|---|
|  | 65-508 | 73.50 | 65.00 | 28.80 | 12.50 | 1.600 |
|  | 65-509 | 73.50 | 65.00 | 32.30 | 13.12 | 1.840 |
|  | 65-510 | 82.50 | 65.00 | 32.40 | 20.53 | 1.785 |
|  | 65-511 | 82.50 | 65.00 | 35.86 | 21.99 | 2.025 |






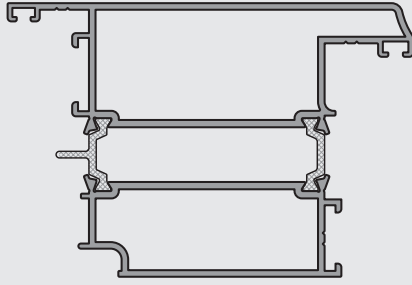
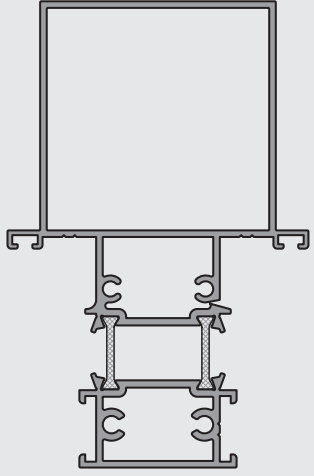
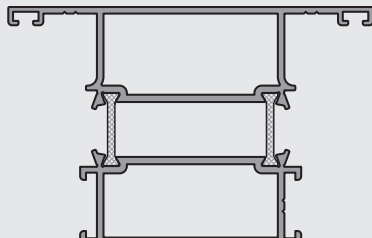
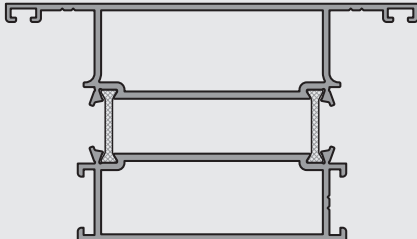
MK Y 65 YALITIMLI SİSTEM

MK Y 65 THERMAL SYSTEM

| ŞEKİL DRAWING | KOD CODE |  mm |  mm |  cm ⁴ |  cm ⁴ |  kg/m |
|---|-------------|---|--|--|--|---|
|  | 65-512 | 46.4 | 75.00 | 38.19 | 6.95 | 1.585 |
|  | 65-513 | 52.10 | 75.00 | 41.67 | 10.32 | 1.700 |
|  | 65-514 | 61.10 | 75.00 | 47.53 | 17.40 | 1.890 |
|  | 65-515 | 91.80 | 75.00 | 82.14 | 50.08 | 2.520 |






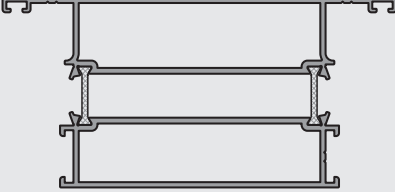
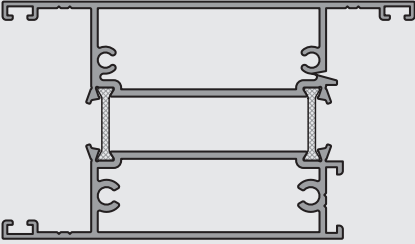
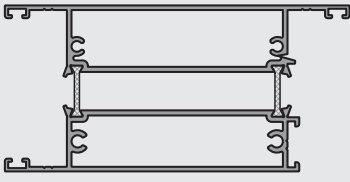
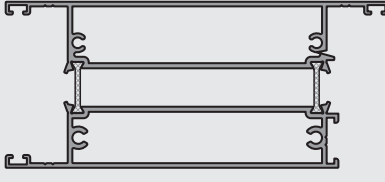
MK Y 65 YALITIMLI SİSTEM

MK Y 65 THERMAL SYSTEM

| ŞEKİL DRAWING | KOD CODE |  mm |  mm |  cm ⁴ |  cm ⁴ |  kg/m |
|---|-------------|---|---|--|--|---|
|  | 65-516 | 111.20 | 75.00 | 84.03 | 60.59 | 2.620 |
|  | 65-517 | 82.50 | 127.80 | 170.73 | 47.70 | 2.935 |
|  | 65-518 | 100.00 | 65.00 | 44.45 | 39.36 | 2.135 |
|  | 65-519 | 113.00 | 65.00 | 70.32 | 44.50 | 2.415 |






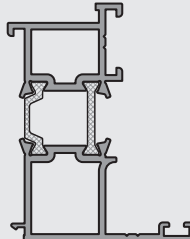
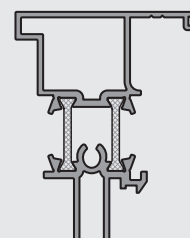

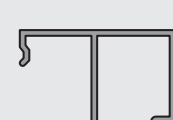


MK Y 65 YALITIMLI SİSTEM

MK Y 65 THERMAL SYSTEM

| ŞEKİL DRAWING | KOD CODE |  mm |  mm |  cm ⁴ |  cm ⁴ |  kg/m |
|---|-------------|---|---|--|--|---|
|  | 65-520 | 135.0 | 65.00 | 132.37 | 53.17 | 2.870 |
|  | 65-521 | 113.00 | 65.00 | 85.85 | 50.79 | 2.720 |
|  | 65-522 | 135.00 | 65.00 | 157.34 | 59.85 | 3.175 |
|  | 65-523 | 115.00 | 65.00 | 222.80 | 65.81 | 3.485 |






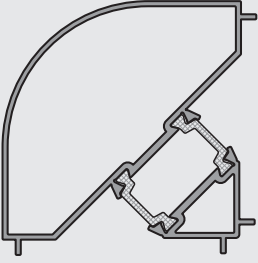
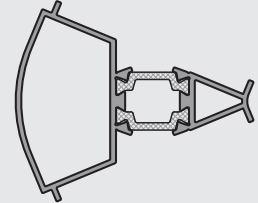
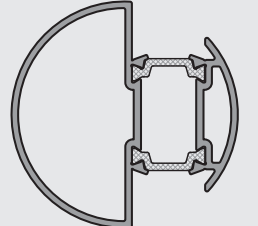
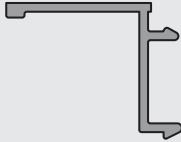
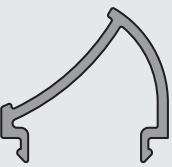
MK Y 65 YALITIMLI SİSTEM

MK Y 65 THERMAL SYSTEM

| ŞEKİL DRAWING | KOD CODE |  mm |  mm |  cm ⁴ |  cm ⁴ |  kg/m |
|---|-------------|---|---|--|--|---|
|  | 65-524 | 46.70 | 65.00 | 21.57 | 5.59 | 1.335 |
|  | 65-525 | 55.70 | 69.90 | 45.64 | 12.35 | 1.415 |
|  | 65-526 | 35.81 | 19.85 | 1.54 | 0.55 | 0.315 |
|  | 65-527 | 32.81 | 19.85 | 1.29 | 0.54 | 0.305 |
|  | 65-528 | 22.81 | 19.85 | 0.70 | 0.51 | 0.270 |
|  | 65-529 | 16.81 | 19.85 | 0.51 | 0.39 | 0.230 |

MK Y 65 YALITIMLI SİSTEM

MK Y 65 THERMAL SYSTEM

| ŞEKİL DRAWING | KOD CODE |  mm |  mm |  cm ⁴ |  cm ⁴ |  kg/m |
|---|-------------|---|---|--|--|---|
|  | 65-532 | 69.10 | 69.10 | 28.23 | 23.45 | 1.480 |
|  | 65-533 | 65.20 | 54.90 | 13.90 | 5.68 | 1.040 |
|  | 65-534 | 62.00 | 62.00 | 13.90 | 5.68 | 1.415 |
|  | 65-530 | 19.85 | 18.60 | | | 0.165 |
|  | 65-531 | 22.84 | 21.10 | | | 0.215 |






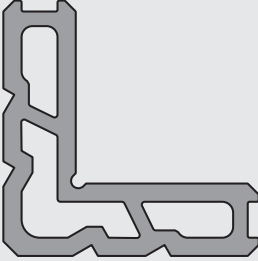
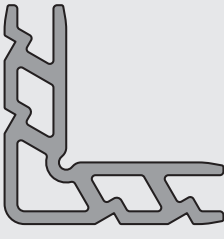
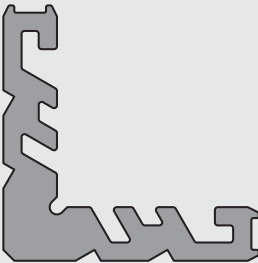
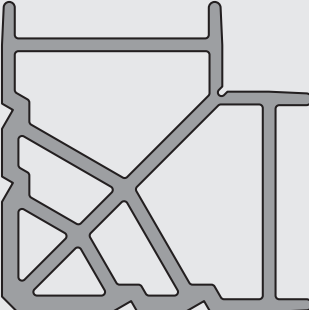
MK Y 65 YALITIMLI SİSTEM

MK Y 65 THERMAL SYSTEM

| ŞEKİL DRAWING | KOD CODE |  mm |  mm |  cm ⁴ |  cm ⁴ |  kg/m |
|---|-------------|---|---|--|--|---|
|  | 55-426 | 29.30 | 30.00 | | | 0.600 |
|  | 515 | 15.00 | 30.00 | | | 0.545 |
|  | 65-535 | 44.30 | 19.07 | | | 0.835 |
|  | 65-536 | 44.30 | 17.40 | | | 0.795 |
|  | 55-415 | 75.00 | 75.00 | | | 4.125 |


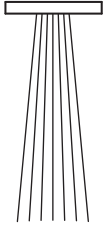





MK Y 65 YALITIMLI SİSTEM

MK Y 65 THERMAL SYSTEM

| ŞEKİL DRAWING | KOD CODE |  mm |  mm |  cm ⁴ |  cm ⁴ |  kg/m |
|---|-------------|---|---|--|--|---|
|  | 55-414 | 70.00 | 70.00 | | | 3.760 |
|  | 1000-202 | 60.00 | 60.00 | | | 2.565 |
|  | 55-413 | 70.00 | 70.00 | | | 3.720 |
|  | 55-416 | 85.00 | 85.00 | | | 5.260 |






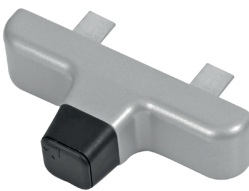



MK Y 65 YALITIMLI SİSTEM

MK Y 65 THERMAL SYSTEM

| AKSESUAR ACCESSORY | SİPARİŞ KODU ORDER CODE | PAKET ADET UNITS | AKSESUAR ACCESSORY | SİPARİŞ KODU ORDER CODE | PAKET ADET UNITS |
|--|-------------------------------|---------------------|--|-------------------------------|---------------------|
|  DIŞ CAM FİTİLİ | 75-016 | 200 m 60 gr/m |  KAPI ALTI FIRÇA | 75-017 | |
|  İÇ CAM FİTİLİ | 75-017 | 250 m 48 gr/m |  İÇ CAM FİTİLİ KALIN | MK-04 | 190 m 65 gr/m |
|  TOZLUK FİTİLİ | 65-018 | 55 m 190 gr/m | | | |
|  KANAT BİNİ FİTİLİ | MK-13 | 200 m 45 gr/m | | | |
|  KASA BİNİ FİTİLİ | MK-63 | 200 m 40 gr/m | | | |




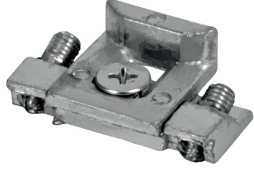





MK Y 55 YALITIMLI SİSTEM

MK Y 55 THERMAL SYSTEM

| AKSESUAR ACCESSORY | SİPARİŞ KODU ORDER CODE | PAKET ADET UNITS | AKSESUAR ACCESSORY | SİPARİŞ KODU ORDER CODE | PAKET ADET UNITS |
|---|-------------------------------|---------------------|---|-------------------------------|---------------------|
|  EKSENEL KÖL | MK AKS-350 | 1 Adet |  KAPI KÖL (SOSİS) | MK AKS-550 | 1 Adet |
|  KAPI KÖL (2.30 CM) | MK AKS-480 | 1 Adet |  KAPI KÖL (50 cm yay) | MK AKS-430 | 1 Adet |
|  KAPI KÖL | MK AKS-100 | 1 Adet |  EURO SÖKÜLEBİLİR EKSENEL KÖL | MK 1001372 (NATUREL) | 1 Adet |
| | | | | MK 1001410 (BEYAZ) | |
| | | | | MK 1001500 (SİYAH) | |
|  KAPI KÖL | MK AKS-110 | 1 Adet |  PRIMA ANAHTARLI EKSENEL KÖL | MK 1012372 (SILVER) | 1 Adet |
| | | | | MK 1012410 (BEYAZ) | |
| | | | | MK 1012500 (SİYAH) | |
| | | |  EURO 900 EKSENEL KÖL TEK MAÇA | MK 1109372 (NATUREL) | 1 Adet |
| | | | | MK 1109410 (BEYAZ) | |
| | | | | MK 1109500 (SİYAH) | |

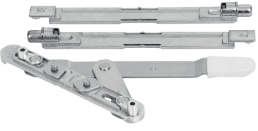



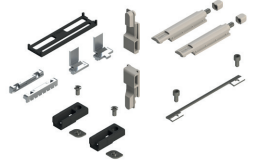




MK Y 55 YALITIMLI SİSTEM

MK Y 55 THERMAL SYSTEM

| AKSESUAR ACCESSORY | SİPARİŞ KODU ORDER CODE | PAKET ADET UNITS | AKSESUAR ACCESSORY | SİPARİŞ KODU ORDER CODE | PAKET ADET UNITS |
|--|--|---------------------|--|--|---------------------|
|  <p>EURO EKSENEL KOL ÇİFT MAÇA</p> | MK 01000372U (NATUREL) | 1 Adet |  <p>KİLİT KARŞILIĞI</p> | MK SİSTEM ISI-00 | 1 Adet |
| | MK 01000500U (SİYAH) | | | | |
| | MK 01000410U (BEYAZ) | | | | |
|  <p>PRIMA EKSENEL KOL (HIZLI MONTAJ)</p> | MK 01058372R | 1 Adet |  <p>PENCERE KARŞILIĞI</p> | MK AKS-GN 003 | 1 Adet |
|  <p>KAPI KOLU</p> | MK 07050372 | 1 Adet |  <p>KİLİT</p> | MK AKS-KT 018 | 1 Takım |
|  <p>EURO SÖKÜLEBİLİR KOL SAPI</p> | MK 1130010 | 1 Adet |  <p>MENTEŞE</p> | MK AKS-210 | 1 Adet |
| | | |  <p>ÇİFT AÇILIM</p> | MK 04201000 (MAKAS) MK 04711500 (MENTEŞE APARATI) MK 4704000 (KİLİTLEME APARATI) MK 01090540K (KOL) | 1 Takım |








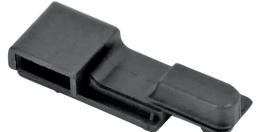
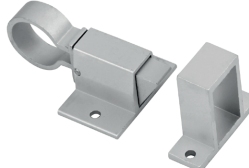
MK Y 55 YALITIMLI SİSTEM

MK Y 55 THERMAL SYSTEM

| AKSESUAR ACCESSORY | SİPARİŞ KODU ORDER CODE | PAKET ADET UNITS | AKSESUAR ACCESSORY | SİPARİŞ KODU ORDER CODE | PAKET ADET UNITS |
|---|--|---------------------|---|-------------------------------|---------------------|
|  GİZLİ SÜRGÜ KOL | MK 02191K | 1 Adet |  BABA MENTEŞE | MK ABM-04 | 1 Adet |
|  MANUEL SÜRGÜ | MK 02168K | 1 Adet |  BABA MENTEŞE | MK ABM-07 | 1 Adet |
|  ÇİFT KOL KİLİT TAKIMI ÇİFT MAÇA | MK 04070 | 1 Takım |  BABA MENTEŞE | MK ABM-08 | 1 Adet |
|  BASE MENTEŞE | MK 00120020U (NATUREL) MK 00120410U (BEYAZ) MK 00120500U (SİYAH) | 1 Adet |  VASİSTAS MAKASI | MK AKS-780 | 1 Adet |
| | | |  VASİSTAS MAKASI | MK 02040000 | 1 Adet |



MK Y 55 YALITIMLI SİSTEM

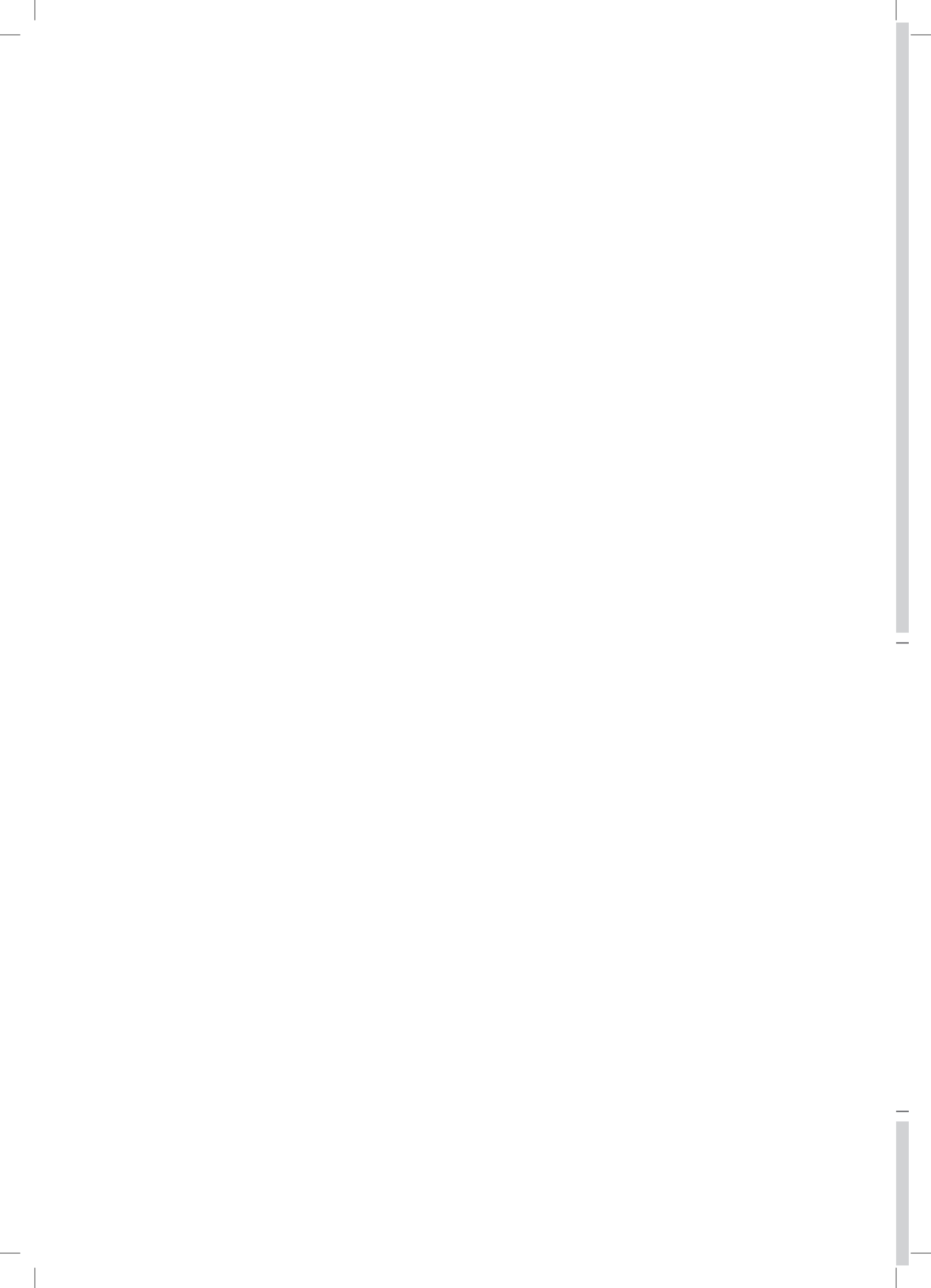
MK Y 55 THERMAL SYSTEM

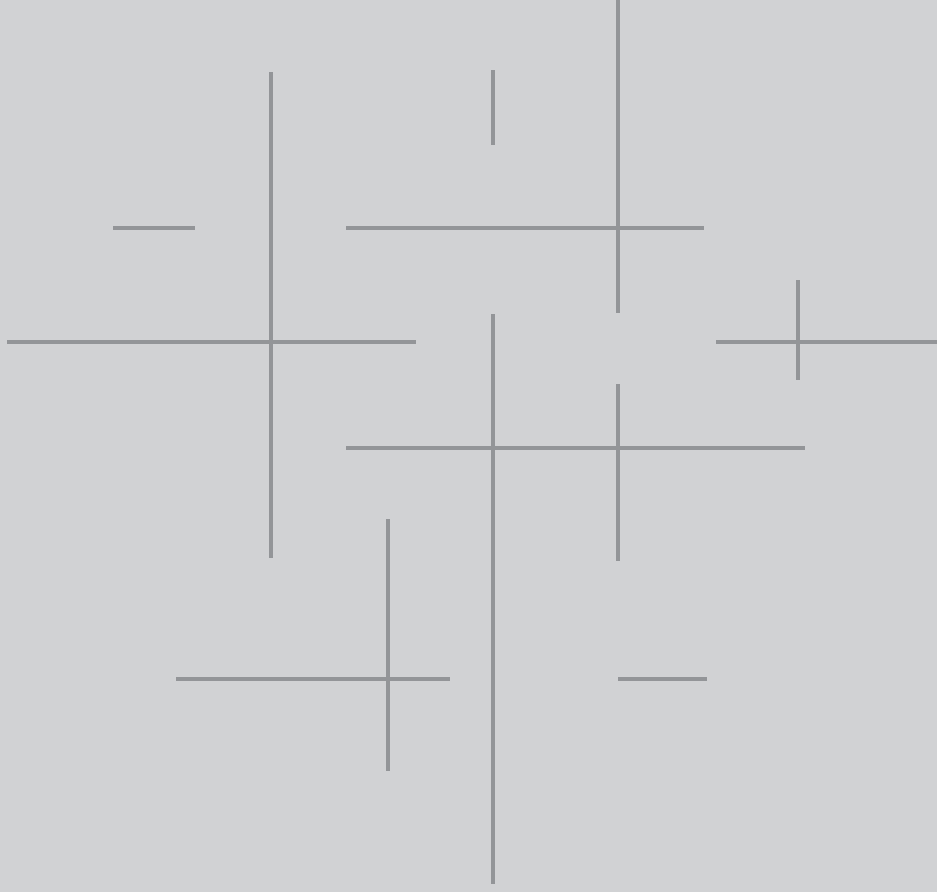
| AKSESUAR ACCESSORY | SİPARİŞ KODU ORDER CODE | PAKET ADET UNITS | AKSESUAR ACCESSORY | SİPARİŞ KODU ORDER CODE | PAKET ADET UNITS |
|---|----------------------------------|---------------------|--|-------------------------------|---------------------|
|  | MK 01954000 | 1 Adet |  | MK 3524590 | 1 Adet |
| VASİSTAS MAKASI KADEMELİ | | | POLYAMİD TİJ | | |
|  | MK 1721020 (SILVER) | 1 Adet |  | MK AKS-820 | 1 Adet |
| | MK 1721410 (BEYAZ) | | | | |
| | MK 1721500 (SİYAH) | | | | |
| VASİSTAS MANDAL | | |  | MK AKS-GN005 | 1 Adet |
|  | MK 3521000 | 1 Adet | İSPANYOLET PİM TK | | |
| TEK MAÇA POLYAMİD TİJ ADAPTÖR | | |  | MK 020300000 | 1 Adet |
|  | MK 0-2387 | 1 Adet | LİMİTLEME MAKAS | | |
| ÇİFT MAÇA POLYAMİD TİJ ADAPTÖR | | |  | MK AKS-760 | 1 Adet |
| | | | ÇARPMA ÇİT ÇİT | | |

MK Y 55 YALITIMLI SİSTEM

MK Y 55 THERMAL SYSTEM

| AKSESUAR ACCESSORY | SİPARİŞ KODU ORDER CODE | PAKET ADET UNITS | AKSESUAR ACCESSORY | SİPARİŞ KODU ORDER CODE | PAKET ADET UNITS |
|--|-------------------------------|---------------------|-----------------------|-------------------------------|---------------------|
|  ZAMAK SÜRGÜ | MK AKS-740 | 1 Adet | | | |
|  SU TAHLİYE KAPAĞI | 75-124 | 1 Adet | | | |
| | | | | | |
| | | | | | |
| | | | | | |





MK Y 65 YALITIMLI SİSTEM

MK Y 65 THERMAL SYSTEM

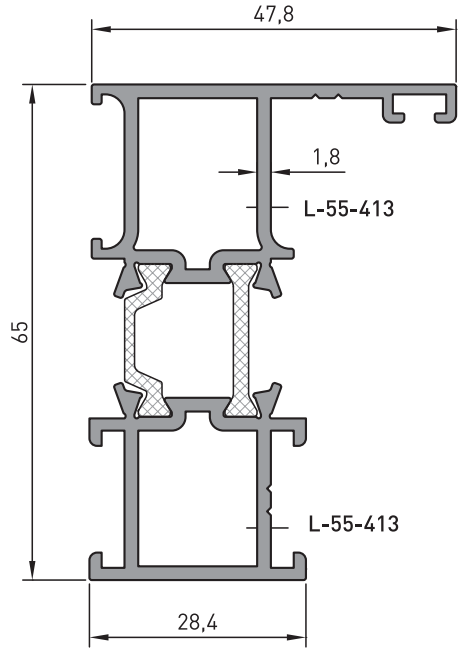
215-240

PROFİL KESİT DETAYLARI

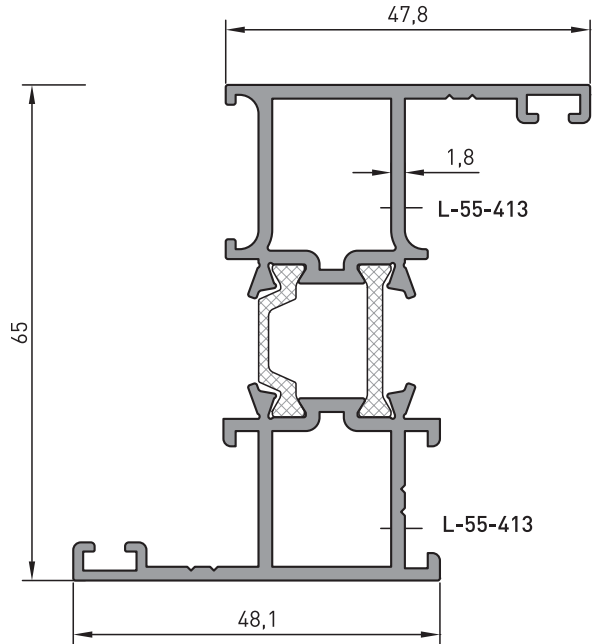
PROFILE DETAILS DRAWINGS

MK Y 65 YALITIMLI SİSTEM

MK Y 65 THERMAL SYSTEM



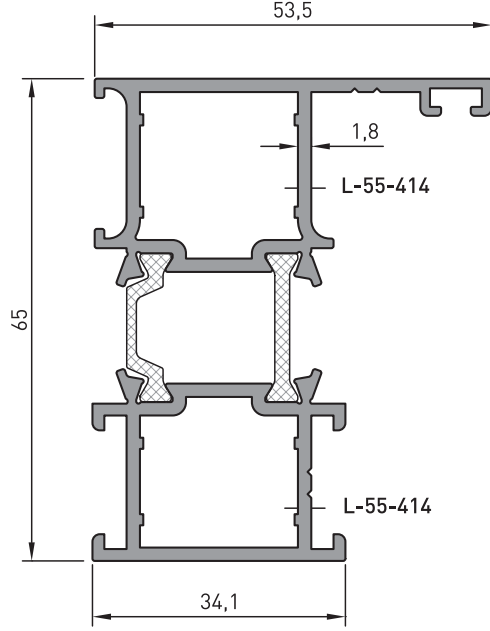
| PROFİL KODU | 65-500 |
|--------------|------------------------|
| Tanım: | Dar "L" Kasa |
| Ağırlık: | 1.380 kg/m |
| Jy: | 4.98 cm ⁴ |
| Jx: | 23.40 cm ⁴ |
| Köşe Takozu: | 55-413 |
| | Kesim Ölçüsü 19.5mm |
| | Kesim Ölçüsü 17.3mm |




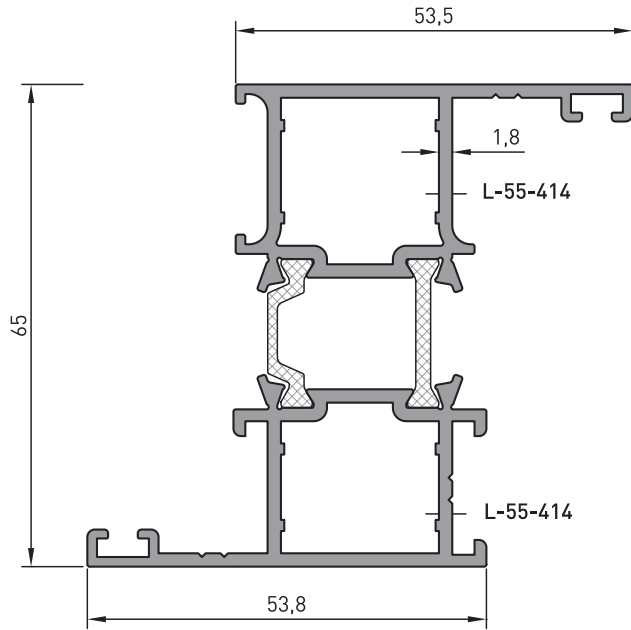
| PROFİL KODU | 65-501 |
|--------------|------------------------|
| Tanım: | Dar "Z" Kasa |
| Ağırlık: | 1.490 kg/m |
| Jy: | 6.55 cm ⁴ |
| Jx: | 29.06 cm ⁴ |
| Köşe Takozu: | 55-413 |
| | Kesim Ölçüsü 19.5mm |
| | Kesim Ölçüsü 17.3mm |


MK Y 65 YALITIMLI SİSTEM

MK Y 65 THERMAL SYSTEM



| PROFİL KODU | 65-502 |
|--------------|---|
| Tanım: | "L" Kasa |
| Ağırlık: | 1.495 kg/m |
| Jy: | 7.70 cm ⁴ |
| Jx: | 25.78 cm ⁴ |
| Köşe Takozu: |  55-414 |
| | Kesim Ölçüsü 19.5mm |
| | Kesim Ölçüsü 17.3mm |

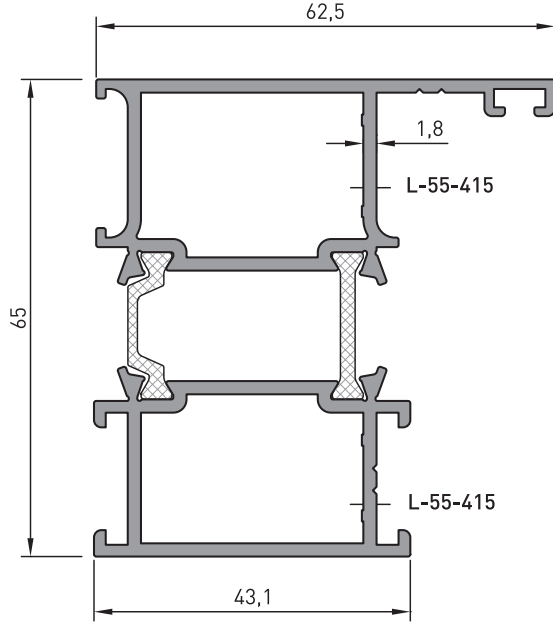


| PROFİL KODU | 65-503 |
|--------------|--|
| Tanım: | "Z" Kasa |
| Ağırlık: | 1.605 kg/m |
| Jy: | 9.53 cm ⁴ |
| Jx: | 31.86 cm ⁴ |
| Köşe Takozu: |  55-414 |
| | Kesim Ölçüsü 19.5mm |
| | Kesim Ölçüsü 17.3mm |

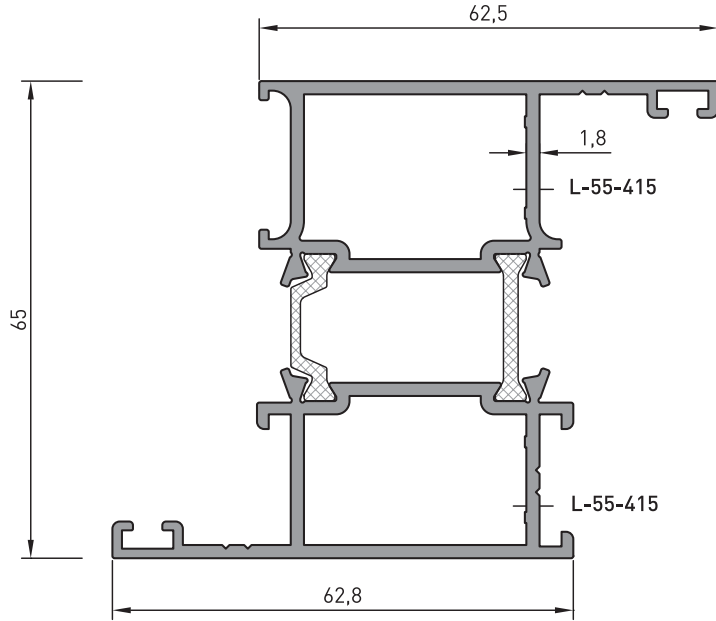
*ISI KÖPRÜLÜ PROFİLLERE ISI YALITIM FİTİL AĞIRLI EKLENMİŞTİR
*BELİRTİLEN AĞIRLIKLAR, TEORİK PRES ÇIKIŞ AĞIRLIKLARIDIR.
*BOYALI PROFİLLERDE AĞIRLIĞA %5 İLAVE EDİLMESİ GEREKLİDİR.

MK Y 65 YALITIMLI SİSTEM

MK Y 65 THERMAL SYSTEM



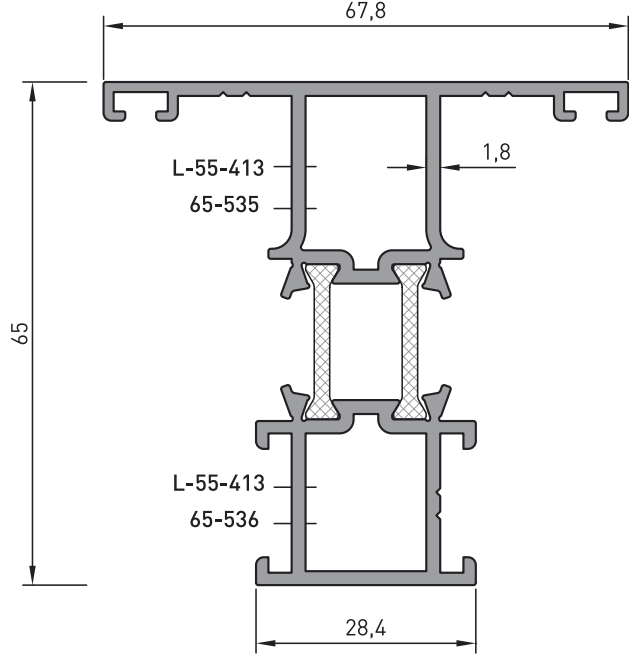
| PROFİL KODU | 65-504 | |
|--------------|-----------------------|------------------------|
| Tanım: | Geniş Kasa | |
| Ağırlık: | 1.680 kg/m | |
| Jy: | 13.63 cm ⁴ | |
| Jx: | 29.67 cm ⁴ | |
| Köşe Takozu: | 55-415 | Kesim Ölçüsü 19.5mm |
| | | Kesim Ölçüsü 17.3mm |



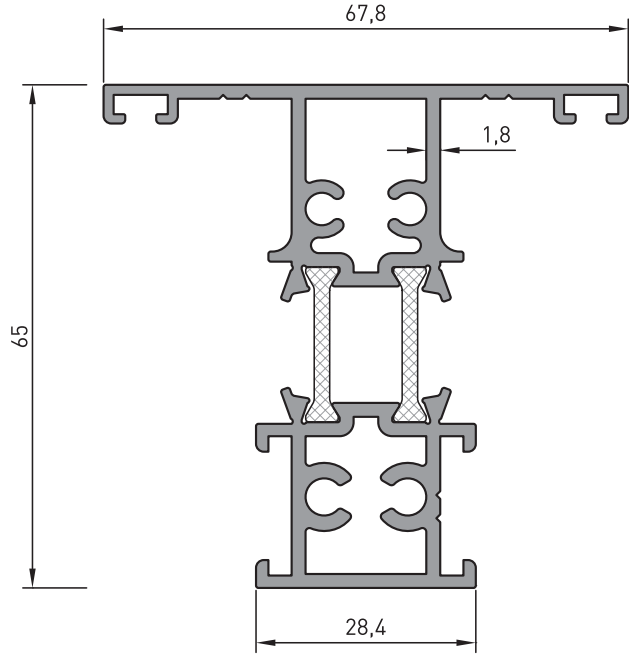
| PROFİL KODU | 65-505 | |
|--------------|-----------------------|------------------------|
| Tanım: | Geniş "Z" Kasa | |
| Ağırlık: | 1.790 kg/m | |
| Jy: | 15.66 cm ⁴ | |
| Jx: | 36.80 cm ⁴ | |
| Köşe Takozu: | 55-415 | Kesim Ölçüsü 19.5mm |
| | | Kesim Ölçüsü 17.3mm |

MK Y 65 YALITIMLI SİSTEM

MK Y 65 THERMAL SYSTEM



| PROFİL KODU | 65-506 | |
|-----------------|-----------------------|--|
| Tanım: | Dar Orta Kayıt | |
| Ağırlık: | 1.485 kg/m | |
| Jy: | 8.74 cm ⁴ | |
| Jx: | 26.50 cm ⁴ | |
| Köşe Takozu: | 55-413 | Kesim Ölçüsü 19.5mm Kesim Ölçüsü 17.3mm |
| Kayıt Bağlantı: | 65-535 | Kesim Ölçüsü 15.1mm |
| Kayıt Bağlantı: | 65-536 | |

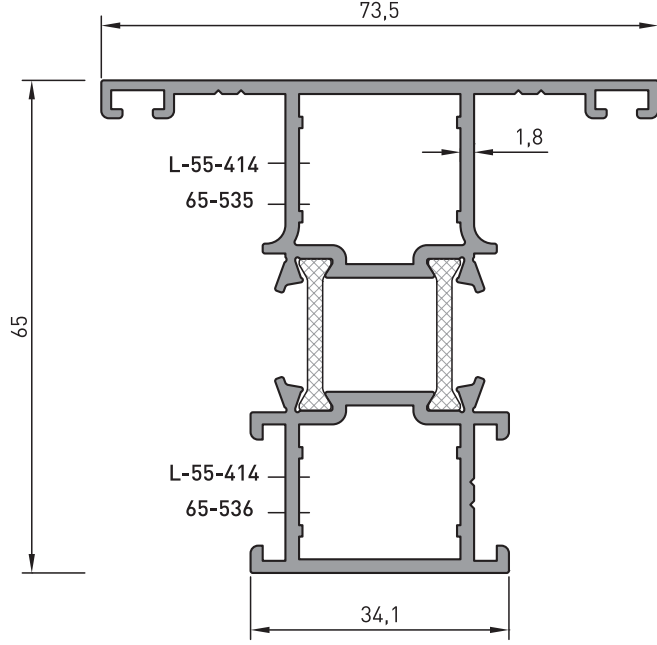


| PROFİL KODU | 65-507 | |
|-------------|-----------------------|--|
| Tanım: | Dar Orta Kayıt | |
| Ağırlık: | 1.720 kg/m | |
| Jy: | 9.02 cm ⁴ | |
| Jx: | 30.03 cm ⁴ | |

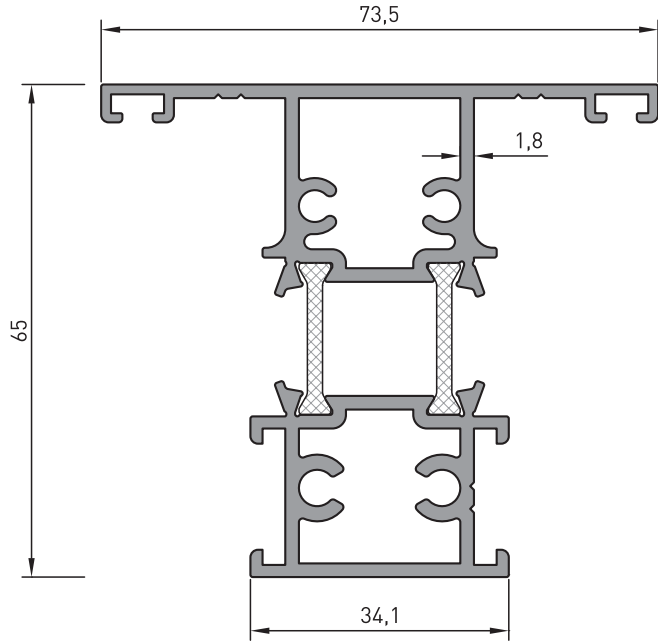
*ISI KÖPRÜLÜ PROFİLLERE ISI YALITIM FİTİL AĞIRLI EKLENMİŞTİR
 *BELİRTİLEN AĞIRLIKLAR, TEORİK PRES ÇIKIŞ AĞIRLIKLARIDIR.
 *BOYALI PROFİLLERDE AĞIRLIĞA %5 İLAVE EDİLMESİ GEREKLİDİR.

MK Y 65 YALITIMLI SİSTEM

MK Y 65 THERMAL SYSTEM



| PROFİL KODU | 65-508 | |
|-----------------|-----------------------|--|
| Tanım: | Orta Kayıt | |
| Ağırlık: | 1.600 kg/m | |
| Jy: | 12.50 cm ⁴ | |
| Jx: | 28.80 cm ⁴ | |
| Köşe Takozu: | 55-414 | Kesim Ölçüsü 19.5mm Kesim Ölçüsü 17.3mm |
| Kayıt Bağlantı: | 65-535 | Kesim Ölçüsü 19.9mm |
| Kayıt Bağlantı: | 65-536 | |

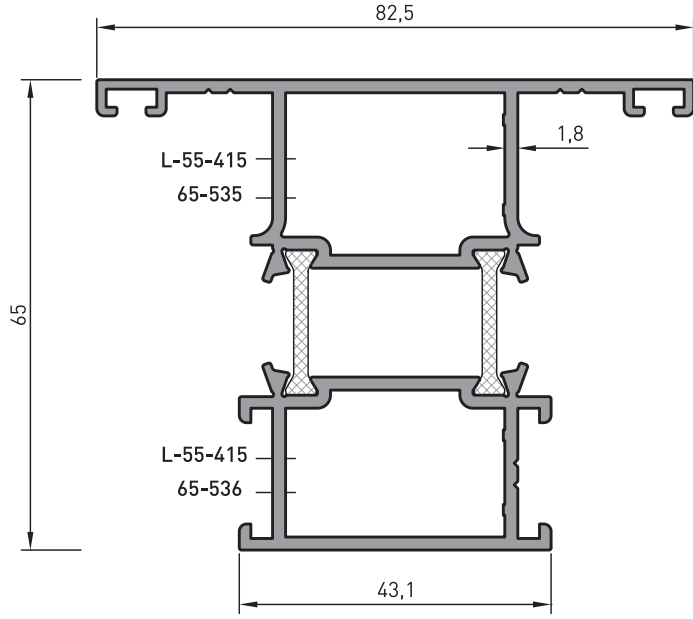


| PROFİL KODU | 65-509 |
|-------------|-----------------------|
| Tanım: | Orta Kayıt |
| Ağırlık: | 1.840 kg/m |
| Jy: | 13.12 cm ⁴ |
| Jx: | 32.30 cm ⁴ |

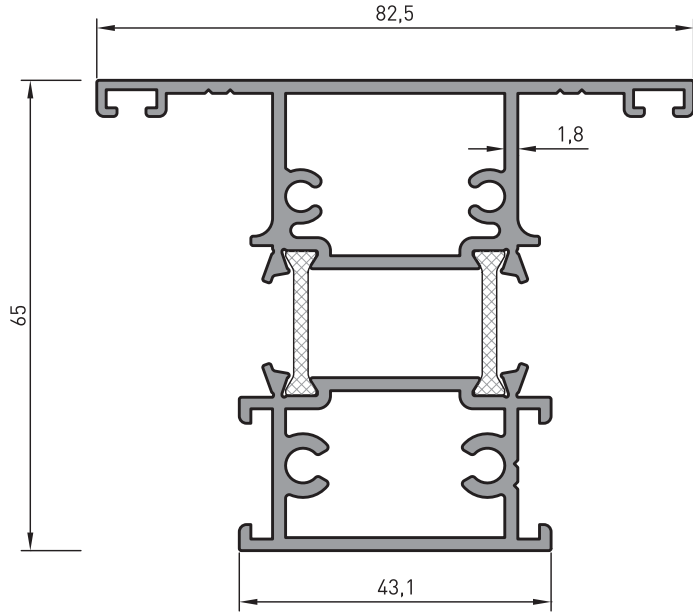
*ISI KÖPRÜLÜ PROFİLLERE ISI YALITIM FİTİL AĞIRLI EKLENMİŞTİR
*BELİRTİLEN AĞIRLIKLAR, TEORİK PRES ÇIKIŞ AĞIRLIKLARIDIR.
*BOYALI PROFİLLERDE AĞIRLIĞA %5 İLAVE EDİLMESİ GEREKLİDİR.

MK Y 65 YALITIMLI SİSTEM

MK Y 65 THERMAL SYSTEM



| PROFİL KODU | 65-510 | |
|-----------------|-----------------------|--|
| Tanım: | Geniş Orta Kayıt | |
| Ağırlık: | 1.785 kg/m | |
| Jy: | 20.53 cm ⁴ | |
| Jx: | 32.40 cm ⁴ | |
| Köşe Takozu: | 55-415 | Kesim Ölçüsü 19.5mm Kesim Ölçüsü 17.3mm |
| Kayıt Bağlantı: | 65-535 | Kesim Ölçüsü 29.6mm |
| Kayıt Bağlantı: | 65-536 | |

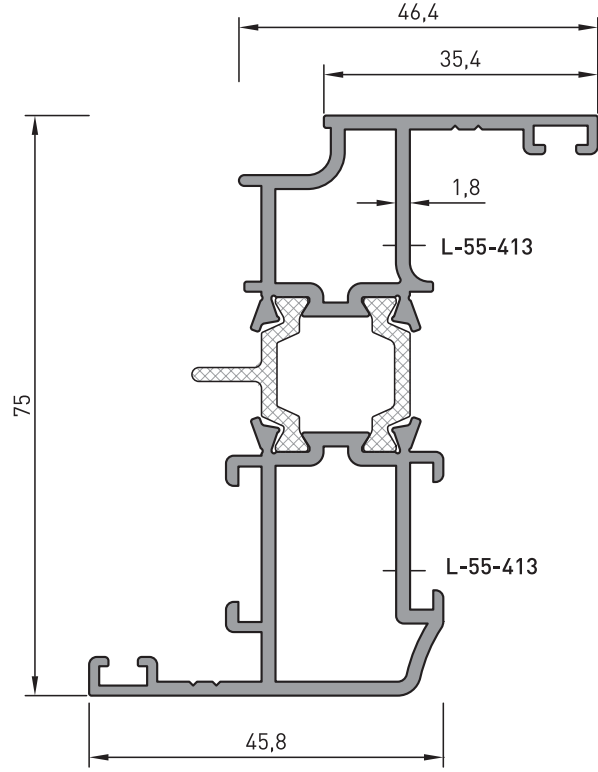


| PROFİL KODU | 65-511 |
|-------------|-----------------------|
| Tanım: | Geniş Orta Kayıt |
| Ağırlık: | 2.025 kg/m |
| Jy: | 21.99 cm ⁴ |
| Jx: | 35.86 cm ⁴ |

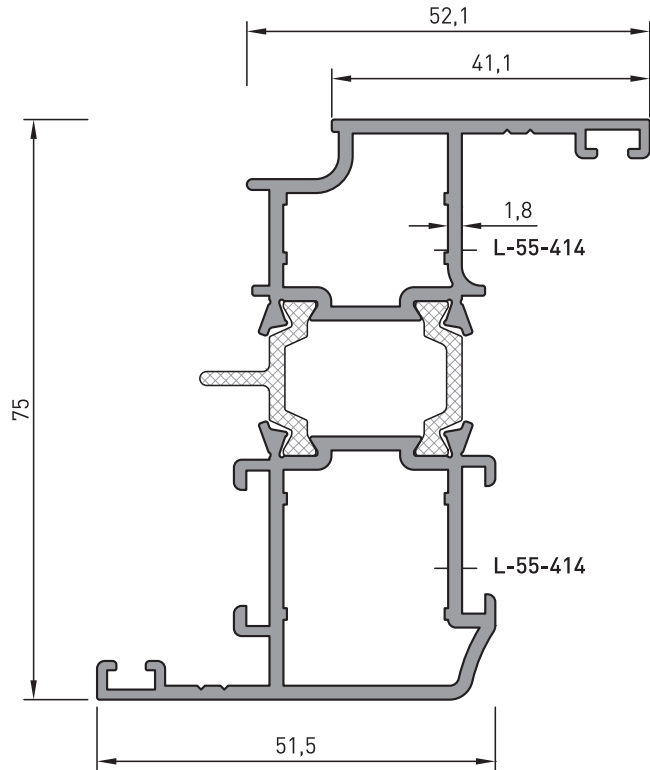
*ISI KÖPRÜLÜ PROFİLLERE ISI YALITIM FİTİL AĞIRLI EKLENMİŞTİR
*BELİRTİLEN AĞIRLIKLAR, TEORİK PRES ÇIKIŞ AĞIRLIKLARIDIR.
*BOYALI PROFİLLERDE AĞIRLIĞA %5 İLAVE EDİLMESİ GEREKLİDİR.

MK Y 65 YALITIMLI SİSTEM

MK Y 65 THERMAL SYSTEM



| | | |
|--------------|-----------------------|--|
| PROFİL KODU | 65-512 | |
| Tanım: | Dar Kanat | |
| Ağırlık: | 1.585 kg/m | |
| Jy: | 6.95 cm ⁴ | |
| Jx: | 38.19 cm ⁴ | |
| Köşe Takozu: | 55-413 | Kesim Ölçüsü 11.7mm Kesim Ölçüsü 27.4mm |

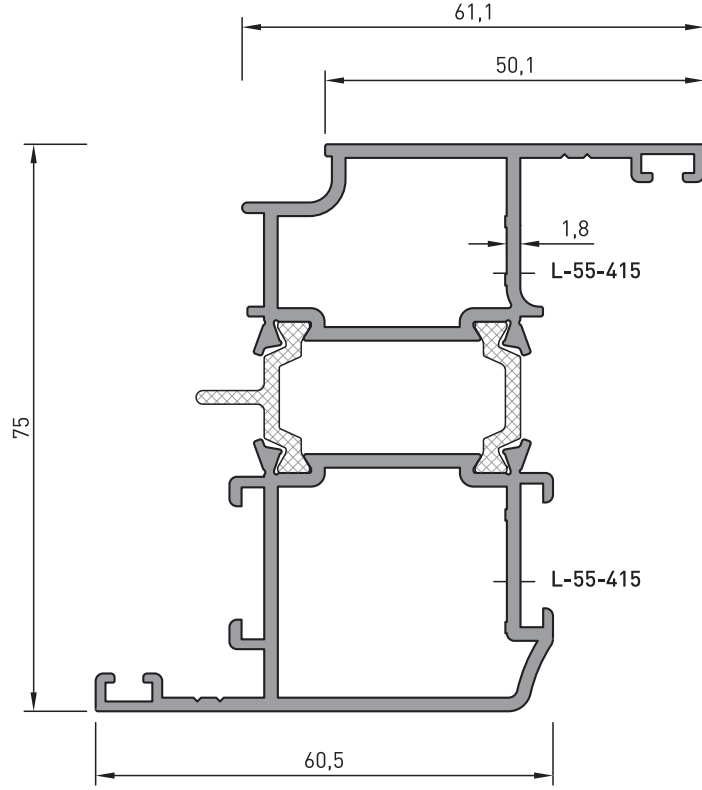


| | | |
|--------------|-----------------------|--|
| PROFİL KODU | 65-513 | |
| Tanım: | Kanat | |
| Ağırlık: | 1.700 kg/m | |
| Jy: | 10.32 cm ⁴ | |
| Jx: | 41.67 cm ⁴ | |
| Köşe Takozu: | 55-414 | Kesim Ölçüsü 11.7mm Kesim Ölçüsü 27.4mm |

*ISI KÖPRÜLÜ PROFİLLERE ISI YALITIM FİTİL AĞIRLI EKLENMİŞTİR
*BELİRTİLEN AĞIRLIKLAR, TEORİK PRES ÇIKIŞ AĞIRLIKLARIDIR.
*BOYALI PROFİLLERDE AĞIRLIĞA %5 İLAVE EDİLMESİ GEREKLİDİR.

MK Y 65 YALITIMLI SİSTEM

MK Y 65 THERMAL SYSTEM

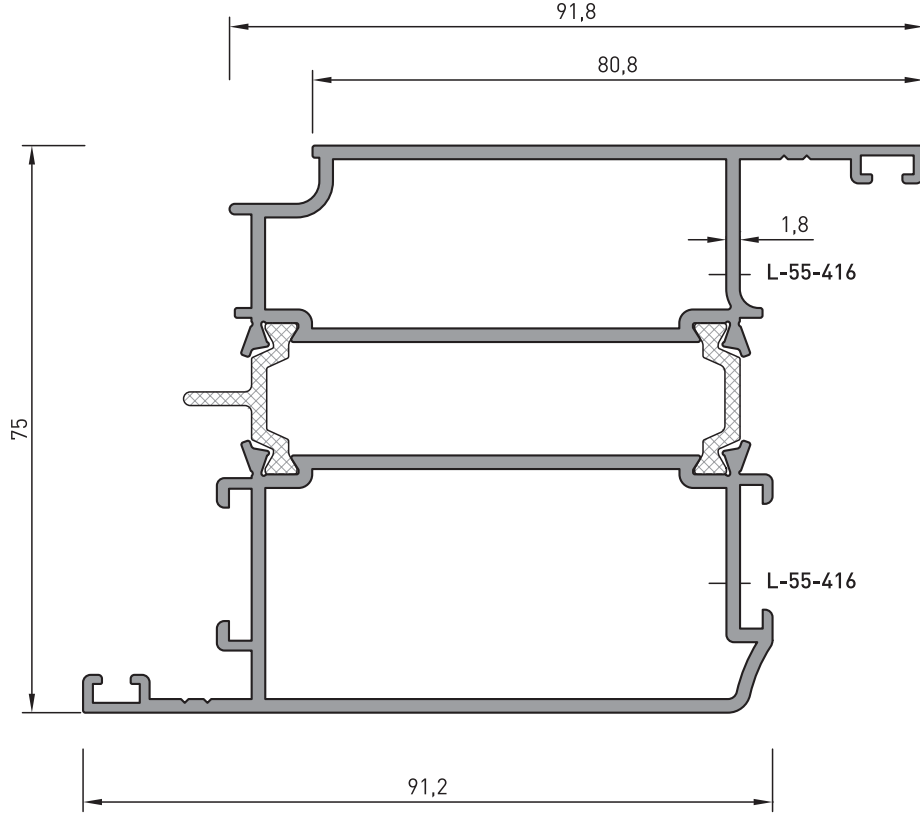



| PROFİL KODU | 65-514 |
|--------------|------------------------|
| Tanım: | Geniş Kanat |
| Ağırlık: | 1.890 kg/m |
| Jy: | 17.40 cm ⁴ |
| Jx: | 47.53 cm ⁴ |
| Köşe Takozu: | 55-414 |
| | Kesim Ölçüsü 11.7mm |
| | Kesim Ölçüsü 27.4mm |

*ISI KÖPRÜLÜ PROFİLLERE ISI YALITIM FİTİL AĞIRLI EKLENMİŞTİR
*BELİRTİLEN AĞIRLIKLAR, TEORİK PRES ÇIKIŞ AĞIRLIKLARIDIR.
*BOYALI PROFİLLERDE AĞIRLIĞA %5 İLAVE EDİLMESİ GEREKLİDİR.

MK Y 65 YALITIMLI SİSTEM

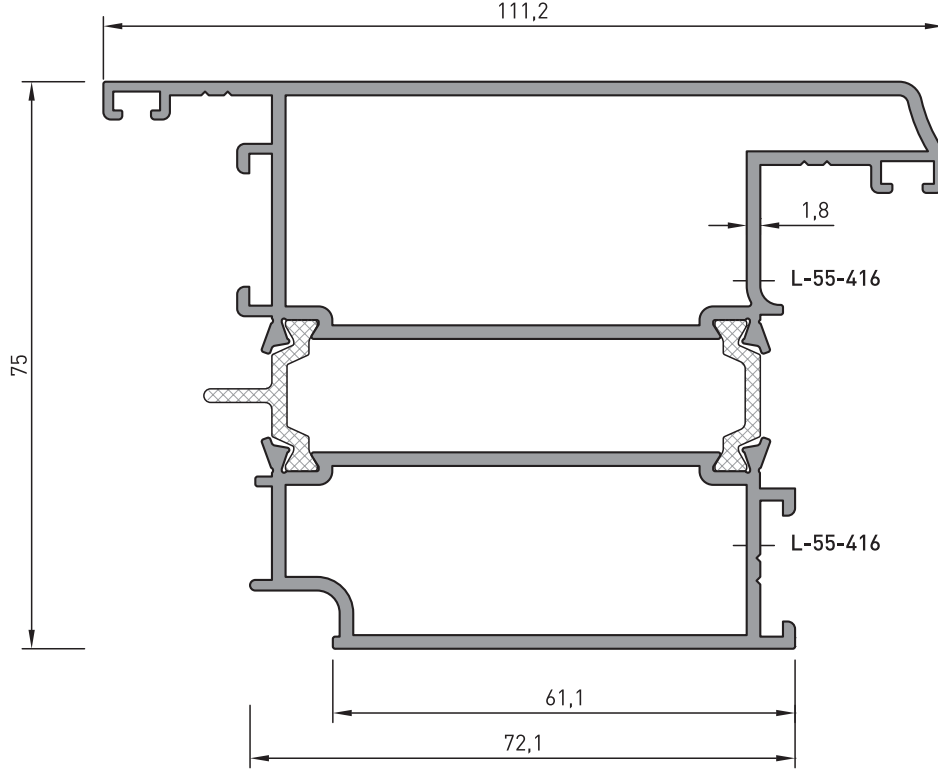
MK Y 65 THERMAL SYSTEM



| PROFİL KODU | 65-515 |
|--------------|--|
| Tanım: | Kapı Kanat |
| Ağırlık: | 2.520 kg/m |
| Jy: | 50.08 cm ⁴ |
| Jx: | 82.14 cm ⁴ |
| Köşe Takozu: |  55-416 |
| | Kesim Ölçüsü 11.7mm |
| | Kesim Ölçüsü 27.4mm |

MK Y 65 YALITIMLI SİSTEM

MK Y 65 THERMAL SYSTEM

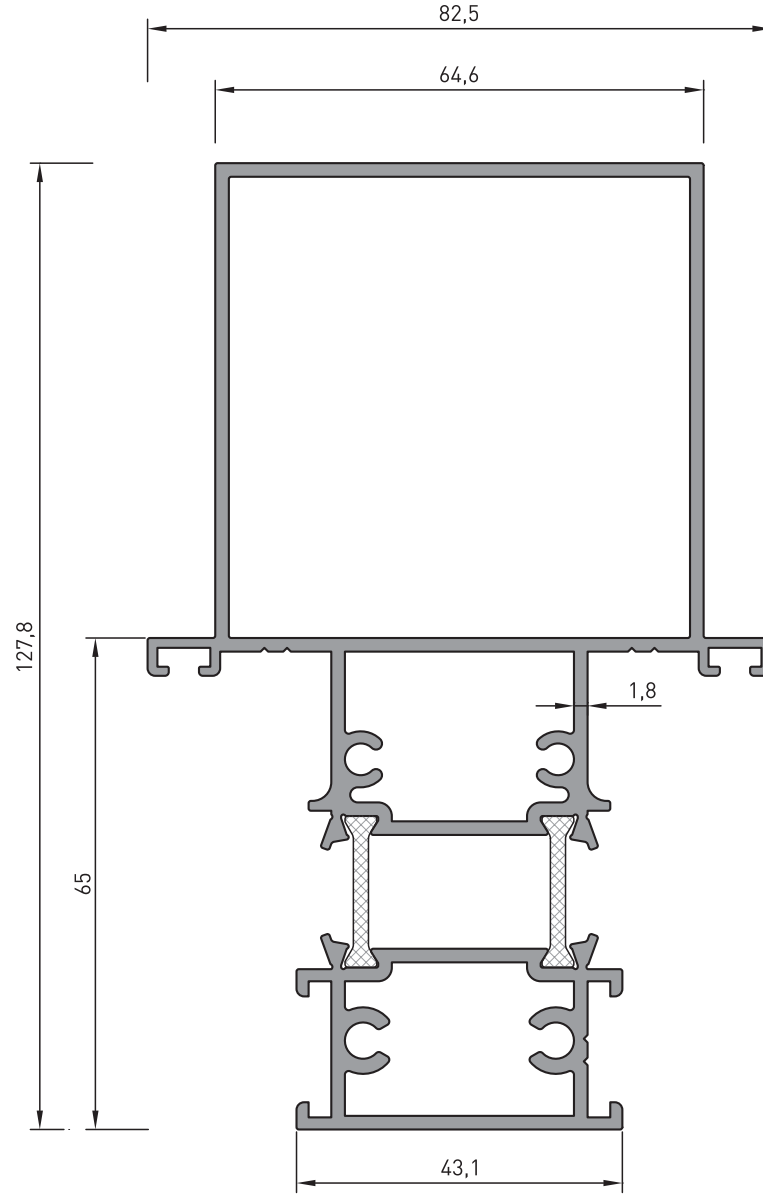


| | | |
|--------------|------------------------|--|
| PROFİL KODU | 65-516 | |
| Tanım: | Dışa Açılır Kapı Kanat | |
| Ağırlık: | 2.620 kg/m | |
| Jy: | 60.59 cm ⁴ | |
| Jx: | 84.03 cm ⁴ | |
| Köşe Takozu: | 55-416 | Kesim Ölçüsü 27.4mm Kesim Ölçüsü 11.7mm |

*ISI KÖPRÜLÜ PROFİLLERE ISI YALITIM FİTİL AĞIRLI EKLENMİŞTİR
*BELİRTİLEN AĞIRLIKLAR, TEORİK PRES ÇIKIŞ AĞIRLIKLARIDIR.
*BOYALI PROFİLLERDE AĞIRLIĞA %5 İLAVE EDİLMESİ GEREKLİDİR.

MK Y 65 YALITIMLI SİSTEM

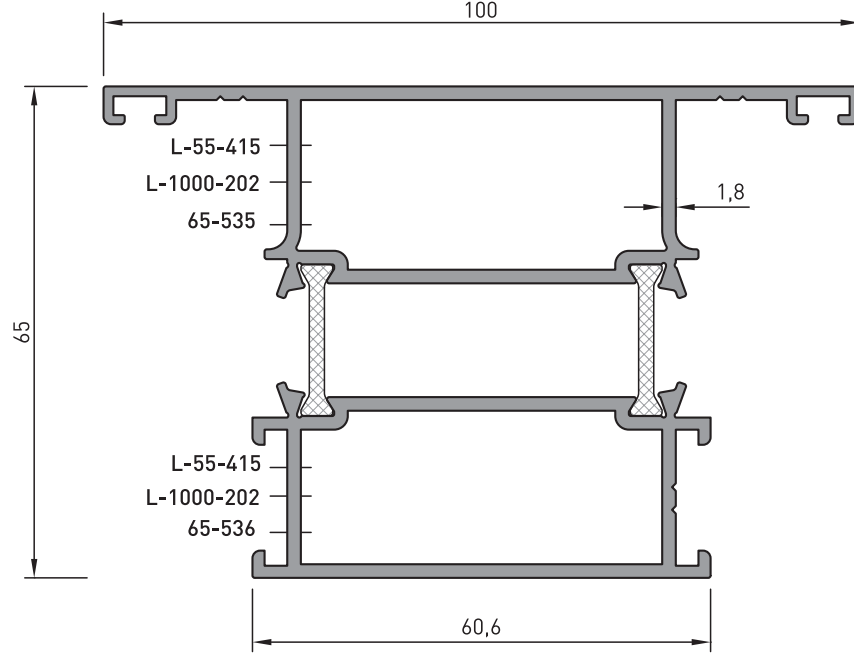
MK Y 65 THERMAL SYSTEM



| PROFİL KODU | 65-517 |
|-------------|------------------------|
| Tanım: | Takiyeli Orta Kayıt |
| Ağırlık: | 2.935 kg/m |
| Jy: | 47.70 cm ⁴ |
| Jx: | 170.73 cm ⁴ |

MK Y 65 YALITIMLI SİSTEM

MK Y 65 THERMAL SYSTEM

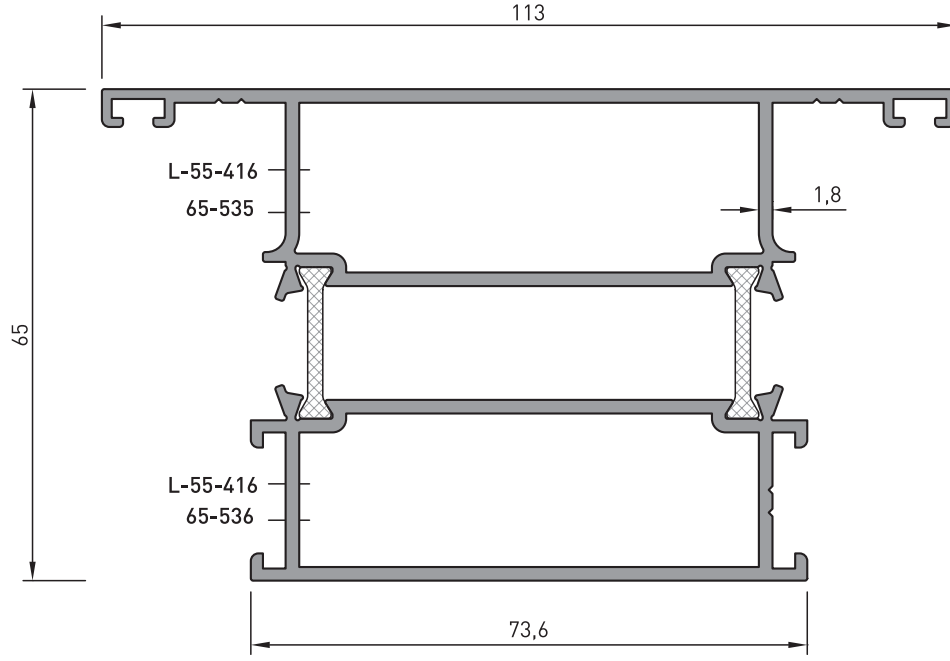





| PROFİL KODU | 65-518 | |
|-----------------|-----------------------|------------------------|
| Tanım: | Baza | |
| Ağırlık: | 2.135 kg/m | |
| Jy: | 39.36 cm ⁴ | |
| Jx: | 44.45 cm ⁴ | |
| Kayıt Bağlantı: | 65-535 | Kesim Ölçüsü 47.3mm |
| Kayıt Bağlantı: | 65-536 | |
| Köşe Takozu: | 55-415 | Kesim Ölçüsü 19.5mm |
| | 1000-202 | Kesim Ölçüsü 17.3mm |

*ISI KÖPRÜLÜ PROFİLLERE ISI YALITIM FİTİL AĞIRLI EKLENMİŞTİR
*BELİRTİLEN AĞIRLIKLAR, TEORİK PRES ÇIKIŞ AĞIRLIKLARIDIR.
*BOYALI PROFİLLERDE AĞIRLIĞA %5 İLAVE EDİLMESİ GEREKLİDİR.

MK Y 65 YALITIMLI SİSTEM

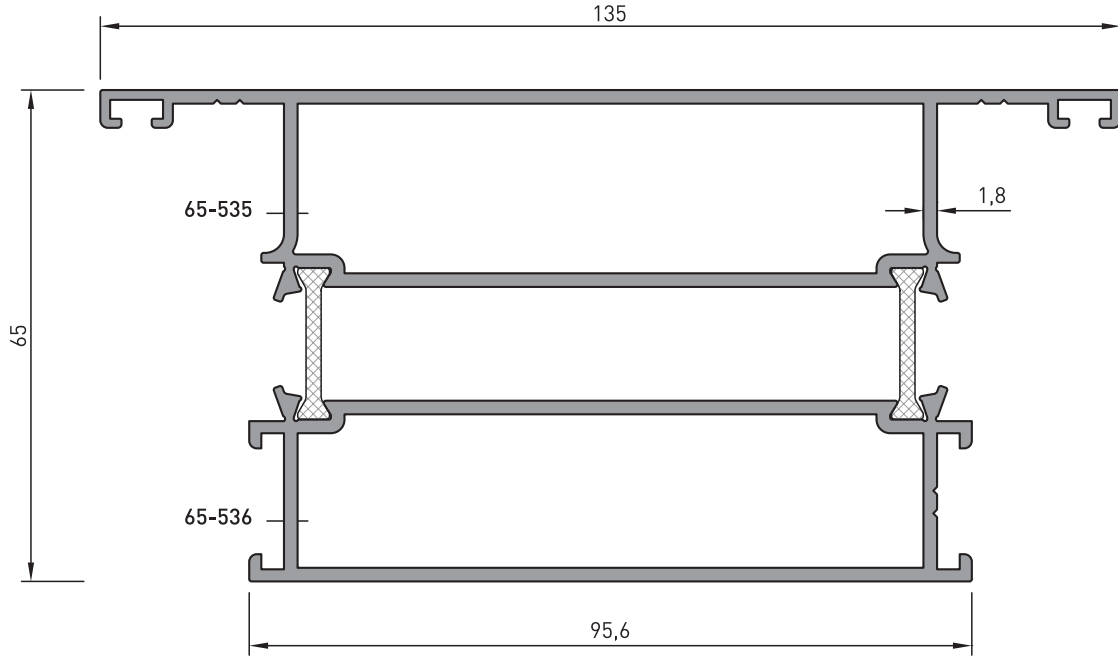
MK Y 65 THERMAL SYSTEM



| PROFİL KODU | 65-519 | |
|-----------------|--|--|
| Tanım: | Orta Baza | |
| Ağırlık: | 2.415 kg/m | |
| Jy: | 44.50 cm ⁴ | |
| Jx: | 70.32 cm ⁴ | |
| Kayıt Bağlantı: |  65-535 | Kesim Ölçüsü 60.3mm |
| Kayıt Bağlantı: |  65-536 | |
| Köşe Takozu: |  55-416 | Kesim Ölçüsü 19.5mm Kesim Ölçüsü 17.3mm |

MK Y 65 YALITIMLI SİSTEM

MK Y 65 THERMAL SYSTEM

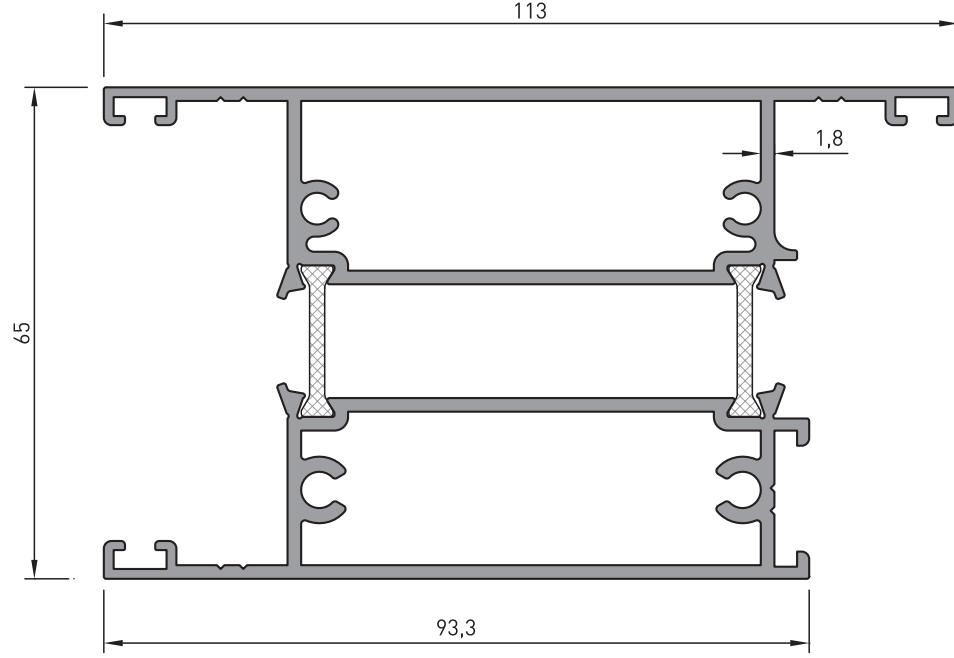


| PROFİL KODU | 65-520 | |
|-----------------|------------------------|------------------------|
| Tanım: | Geniş Baza | |
| Ağırlık: | 2.870 kg/m | |
| Jy: | 53.17 cm ⁴ | |
| Jx: | 132.37 cm ⁴ | |
| Kayıt Bağlantı: | 65-535 | Kesim Ölçüsü 82.3mm |
| Kayıt Bağlantı: | 65-536 | |

*ISI KÖPRÜLÜ PROFİLLERE ISI YALITIM FİTİL AĞIRLI EKLENMİŞTİR
*BELİRTİLEN AĞIRLIKLAR, TEORİK PRES ÇIKIŞ AĞIRLIKLARIDIR.
*BOYALI PROFİLLERDE AĞIRLIĞA %5 İLAVE EDİLMESİ GEREKLİDİR.

MK Y 65 YALITIMLI SİSTEM

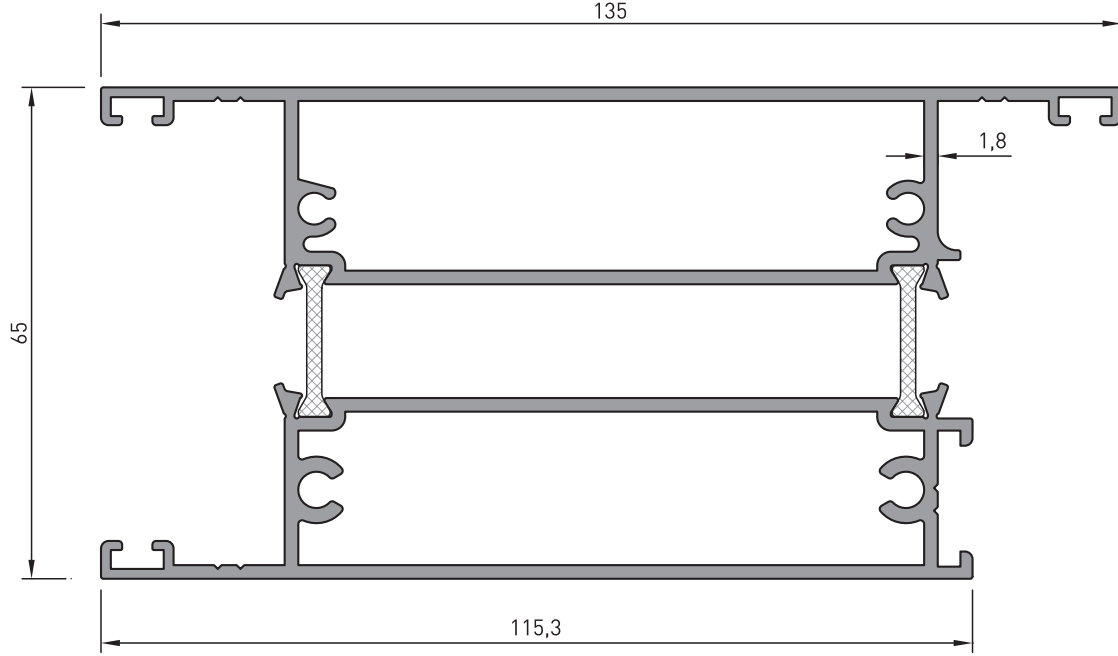
MK Y 65 THERMAL SYSTEM



| PROFİL KODU | 65-521 |
|-------------|-----------------------|
| Tanım: | Etek |
| Ağırlık: | 2.720 kg/m |
| Jy: | 50.79 cm ⁴ |
| Jx: | 85.85 cm ⁴ |

MK Y 65 YALITIMLI SİSTEM

MK Y 65 THERMAL SYSTEM

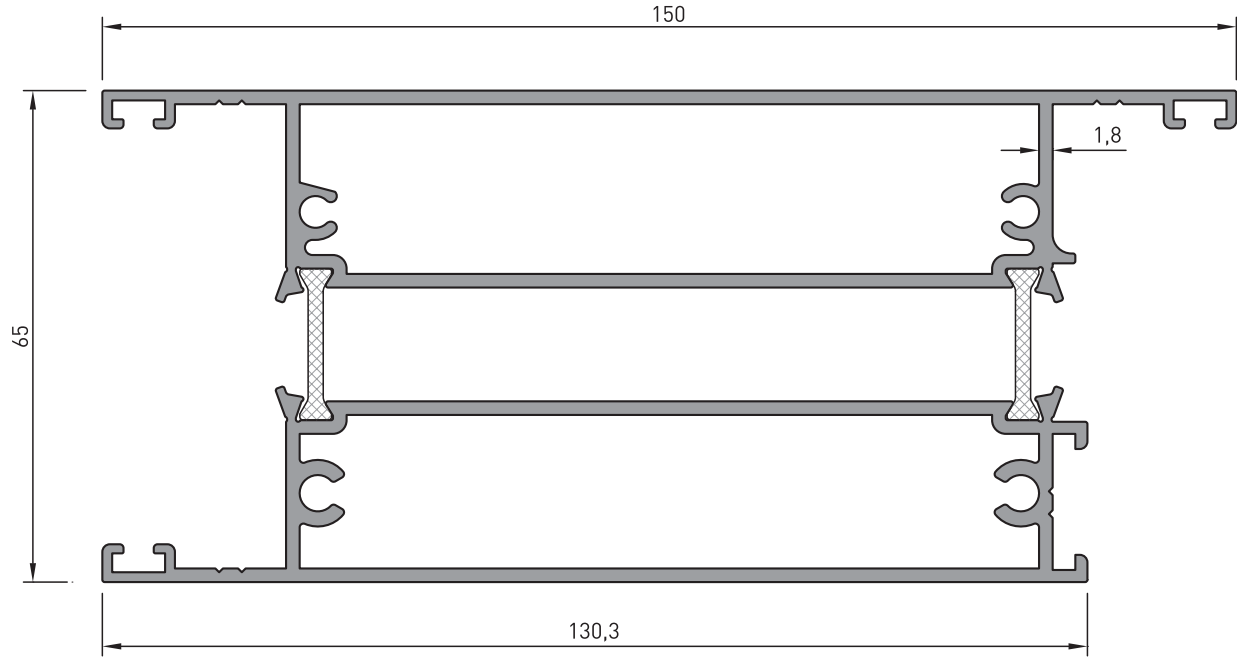


| PROFİL KODU | 65-522 |
|-------------|------------------------|
| Tanım: | Orta Etek |
| Ağırlık: | 3.175 kg/m |
| Jy: | 59.85 cm ⁴ |
| Jx: | 157.34 cm ⁴ |

*ISI KÖPRÜLÜ PROFİLLERE ISI YALITIM FİTİL AĞIRLI EKLENMİŞTİR
*BELİRTİLEN AĞIRLIKLAR, TEORİK PRES ÇIKIŞ AĞIRLIKLARIDIR.
*BOYALI PROFİLLERDE AĞIRLIĞA %5 İLAVE EDİLMESİ GEREKLİDİR.

MK Y 65 YALITIMLI SİSTEM

MK Y 65 THERMAL SYSTEM

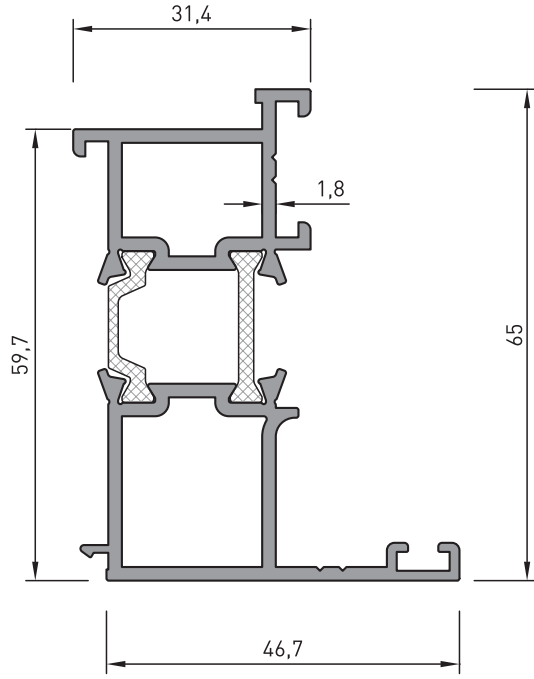


| PROFİL KODU | 65-523 |
|-------------|------------------------|
| Tanım: | Geniş Etek |
| Ağırlık: | 3.485 kg/m |
| Jy: | 65.81 cm ⁴ |
| Jx: | 222.80 cm ⁴ |

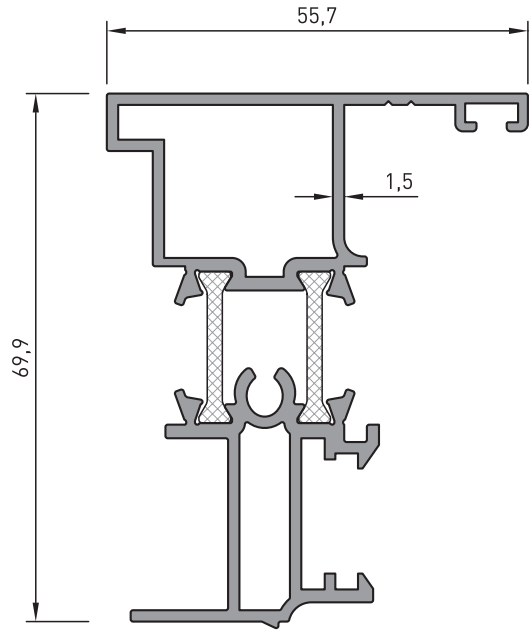
*ISI KÖPRÜLÜ PROFİLLERE ISI YALITIM FİTİL AĞIRLI EKLENMİŞTİR
*BELİRTİLEN AĞIRLIKLAR, TEORİK PRES ÇIKIŞ AĞIRLIKLARIDIR.
*BOYALI PROFİLLERDE AĞIRLIĞA %5 İLAVE EDİLMESİ GEREKLİDİR.

MK Y 65 YALITIMLI SİSTEM

MK Y 65 THERMAL SYSTEM



| PROFİL KODU | 65-524 |
|-------------|----------------------------|
| Tanım: | Dışa Açılır Kanat Adaptörü |
| Ağırlık: | 1.355 kg/m |
| Jy: | 5.59 cm ⁴ |
| Jx: | 21.57 cm ⁴ |

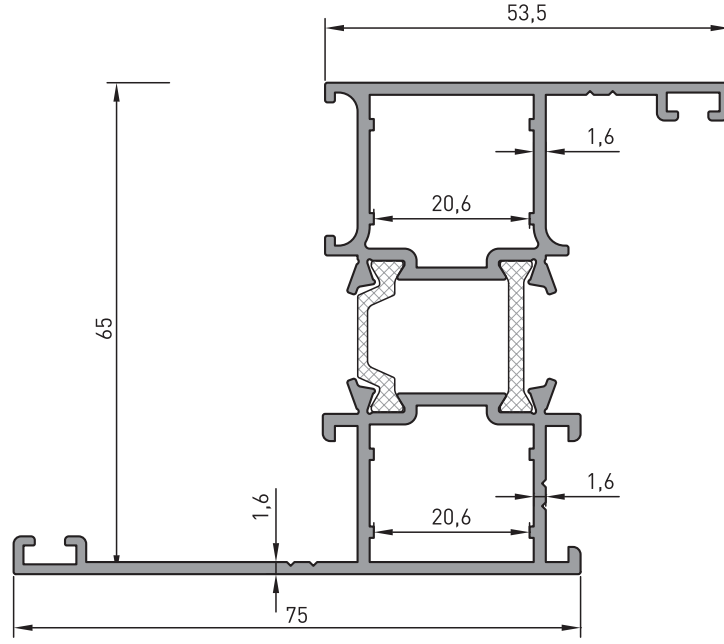


| PROFİL KODU | 65-525 |
|-------------|-----------------------|
| Tanım: | Sanal Orta Kayıt |
| Ağırlık: | 1.415 kg/m |
| Jy: | 12.35 cm ⁴ |
| Jx: | 45.64 cm ⁴ |

*ISI KÖPRÜLÜ PROFİLLERE ISI YALITIM FİTİL AĞIRLI EKLENMİŞTİR
*BELİRTİLEN AĞIRLIKLAR, TEORİK PRES ÇIKIŞ AĞIRLIKLARIDIR.
*BOYALI PROFİLLERDE AĞIRLIĞA %5 İLAVE EDİLMESİ GEREKLİDİR.

MK Y 65 YALITIMLI SİSTEM

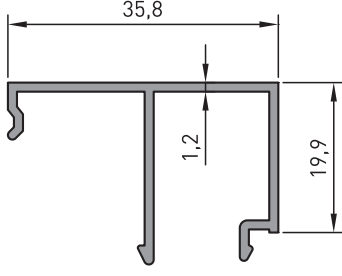
MK Y 65 THERMAL SYSTEM



| | |
|-------------|------------|
| PROFİL KODU | 65-539 |
| Tanım: | "Z" Kasa |
| Ağırlık: | 1.630 kg/m |

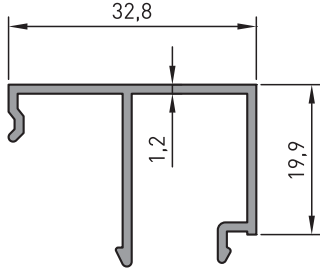
MK Y 65 YALITIMLI SİSTEM

MK Y 65 THERMAL SYSTEM



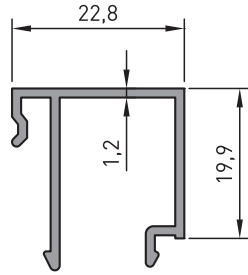
(17 mm cam için)

| | |
|-------------|------------|
| PROFİL KODU | 65-526 |
| Tanım: | Çita |
| Ağırlık: | 0.315 kg/m |



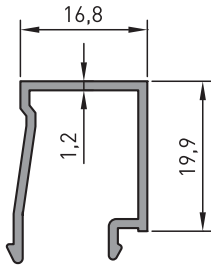
(20 mm cam için)

| | |
|-------------|------------|
| PROFİL KODU | 65-527 |
| Tanım: | Çita |
| Ağırlık: | 0.305 kg/m |



(30 mm cam için)

| | |
|-------------|------------|
| PROFİL KODU | 65-528 |
| Tanım: | Çita |
| Ağırlık: | 0.270 kg/m |



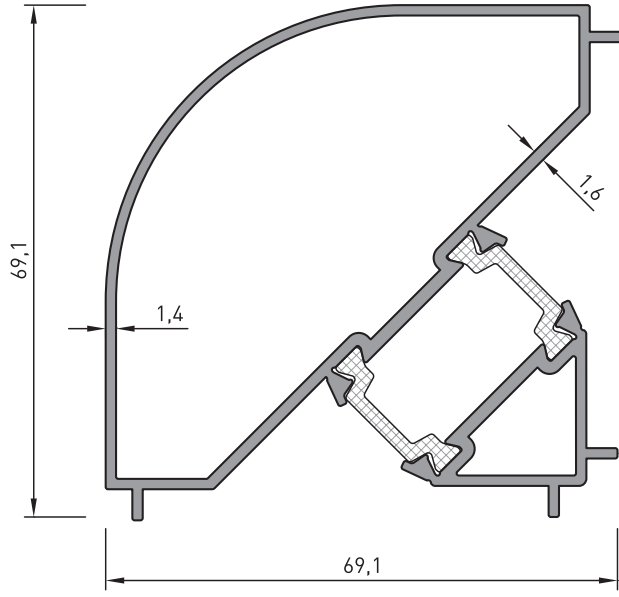
(36 mm cam için)

| | |
|-------------|------------|
| PROFİL KODU | 65-529 |
| Tanım: | Çita |
| Ağırlık: | 0.230 kg/m |

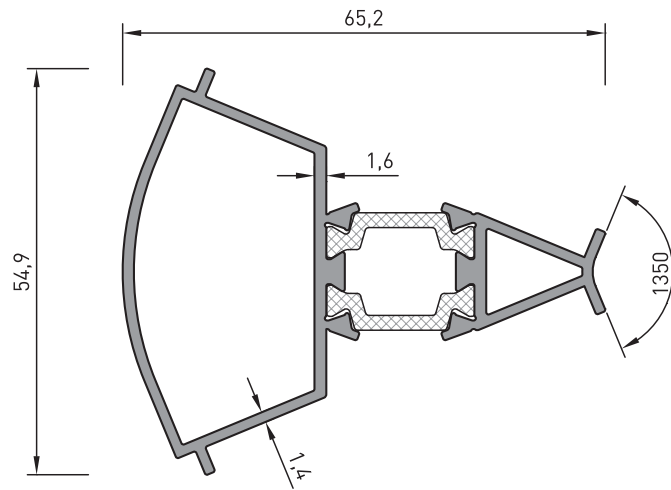
*ISI KÖPRÜLÜ PROFİLLERE ISI YALITIM FİTİL AĞIRLI EKLENMİŞTİR
*BELİRTİLEN AĞIRLIKLAR, TEORİK PRES ÇIKIŞ AĞIRLIKLARIDIR.
*BOYALI PROFİLLERDE AĞIRLIĞA %5 İLAVE EDİLMESİ GEREKLİDİR.

MK Y 65 YALITIMLI SİSTEM

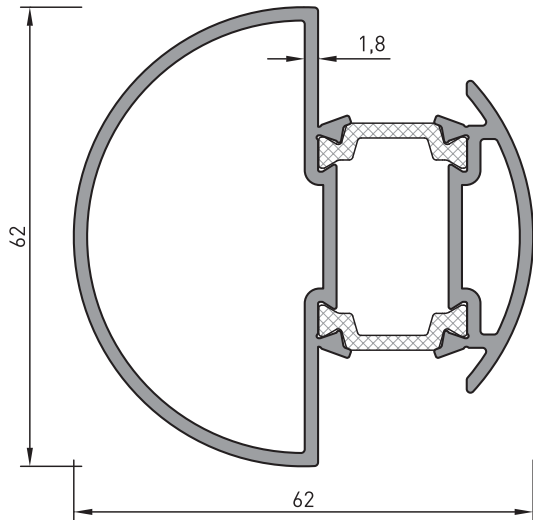
MK Y 65 THERMAL SYSTEM



| | |
|-------------|----------------|
| PROFİL KODU | 65-532 |
| Tanım: | 90° Köşe Dönüş |
| Ağırlık: | 1.480 kg/m |



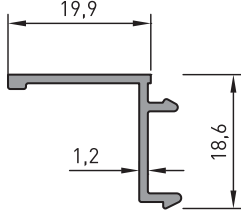
| | |
|-------------|-----------------|
| PROFİL KODU | 65-533 |
| Tanım: | 135° Köşe Dönüş |
| Ağırlık: | 1.040 kg/m |



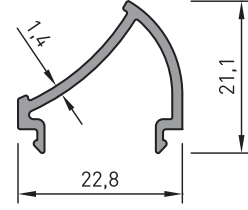
| | |
|-------------|------------------|
| PROFİL KODU | 65-534 |
| Tanım: | Açılı Köşe Dönüş |
| Ağırlık: | 1.415 kg/m |

MK Y 65 YALITIMLI SİSTEM

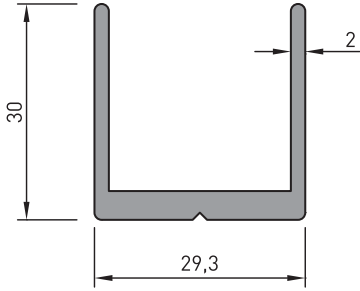
MK Y 65 THERMAL SYSTEM



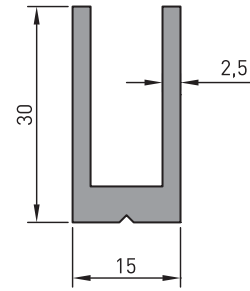
| | |
|-------------|--------------|
| PROFİL KODU | 65-530 |
| Tanım: | Çita Profili |
| Ağırlık: | 0.165 kg/m |



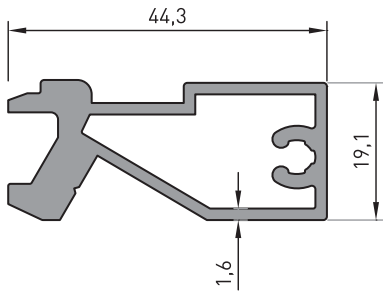
| | |
|-------------|---------------------------|
| PROFİL KODU | 65-531 |
| Tanım: | Açılı Köşe Dönüş Adaptörü |
| Ağırlık: | 0.215 kg/m |



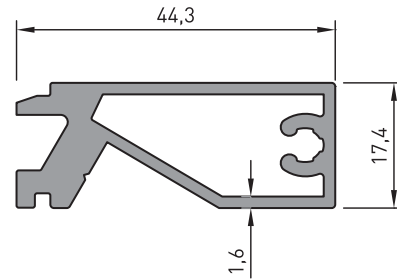
| | |
|-------------|--------------------|
| PROFİL KODU | 55-426 |
| Tanım: | Geniş "U" Bağlantı |
| Ağırlık: | 0.600 kg/m |



| | |
|-------------|------------------|
| PROFİL KODU | 515 |
| Tanım: | Dar "U" Bağlantı |
| Ağırlık: | 0.545 kg/m |



| | |
|-------------|----------------|
| PROFİL KODU | 65-535 |
| Tanım: | Kayıt Bağlantı |
| Ağırlık: | 0.835 kg/m |

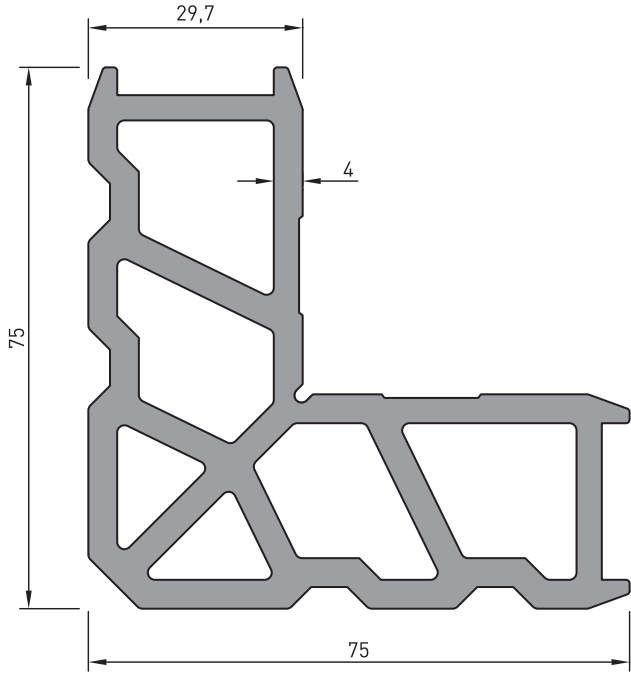


| | |
|-------------|----------------|
| PROFİL KODU | 65-536 |
| Tanım: | Kayıt Bağlantı |
| Ağırlık: | 0.795 kg/m |

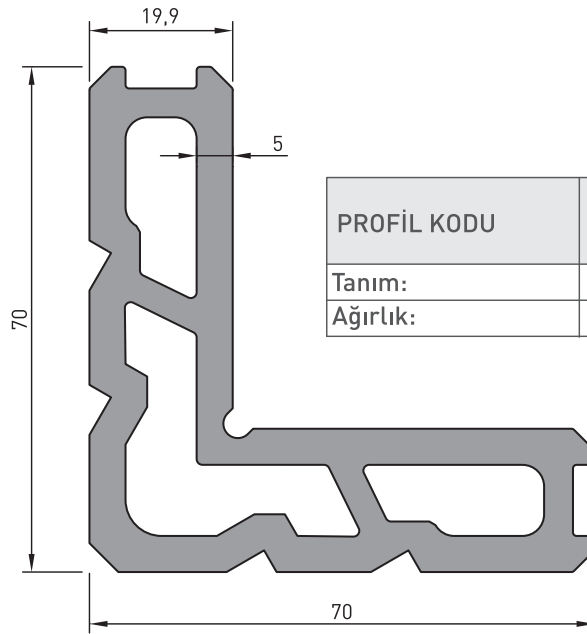
*ISI KÖPRÜLÜ PROFİLLERE ISI YALITIM FİTİL AĞIRLI EKLENMİŞTİR
*BELİRTİLEN AĞIRLIKLAR, TEORİK PRES ÇIKIŞ AĞIRLIKLARIDIR.
*BOYALI PROFİLLERDE AĞIRLIĞA %5 İLAVE EDİLMESİ GEREKLİDİR.

MK Y 65 YALITIMLI SİSTEM

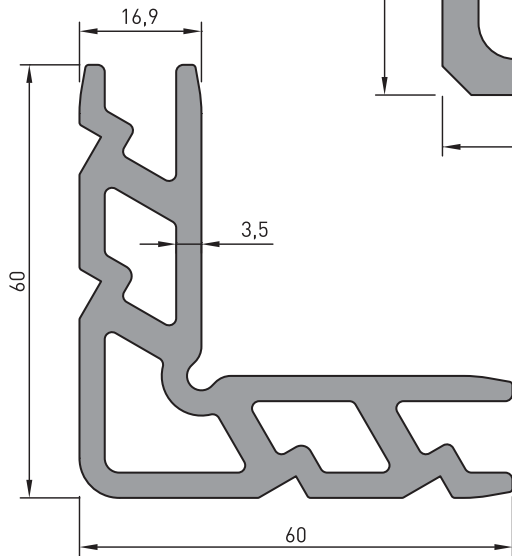
MK Y 65 THERMAL SYSTEM



| | |
|-------------|-------------|
| PROFİL KODU | 55-415 |
| Tanım: | Köşe Takozu |
| Ağırlık: | 4.125 kg/m |



| | |
|-------------|-------------|
| PROFİL KODU | 55-414 |
| Tanım: | Köşe Takozu |
| Ağırlık: | 3.760 kg/m |

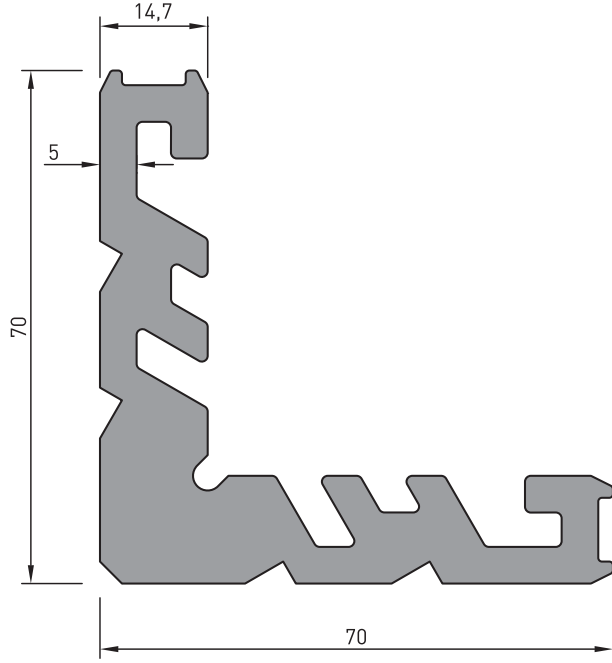


| | |
|-------------|-------------|
| PROFİL KODU | 1000-202 |
| Tanım: | Köşe Takozu |
| Ağırlık: | 2.565 kg/m |

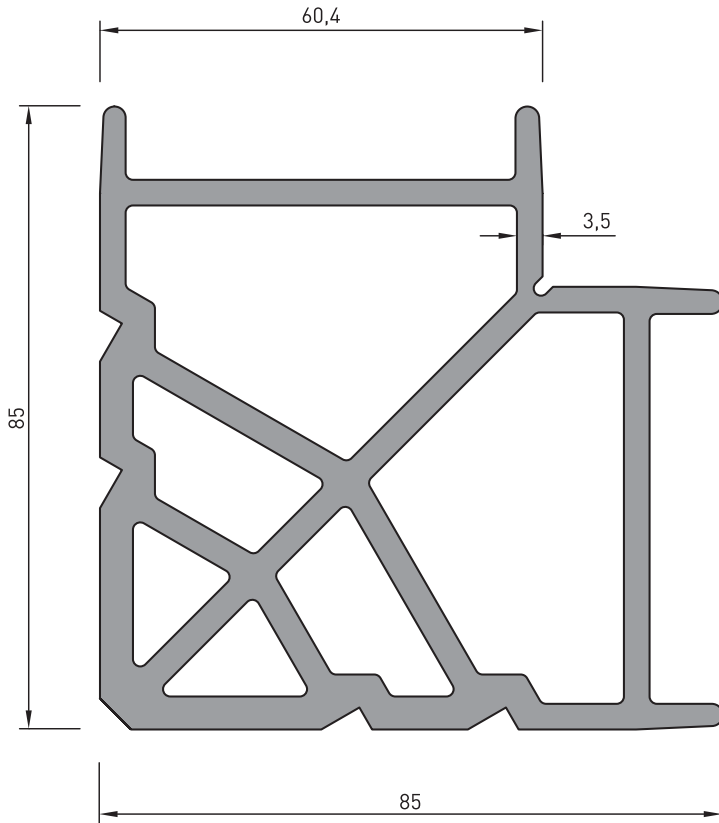
*ISI KÖPRÜLÜ PROFİLLERE ISI YALITIM FİTİL AĞIRLI EKLENMİŞTİR
*BELİRTİLEN AĞIRLIKLAR, TEORİK PRES ÇIKIŞ AĞIRLIKLARIDIR.
*BOYALI PROFİLLERDE AĞIRLIĞA %5 İLAVE EDİLMESİ GEREKLİDİR.

MK Y 65 YALITIMLI SİSTEM

MK Y 65 THERMAL SYSTEM

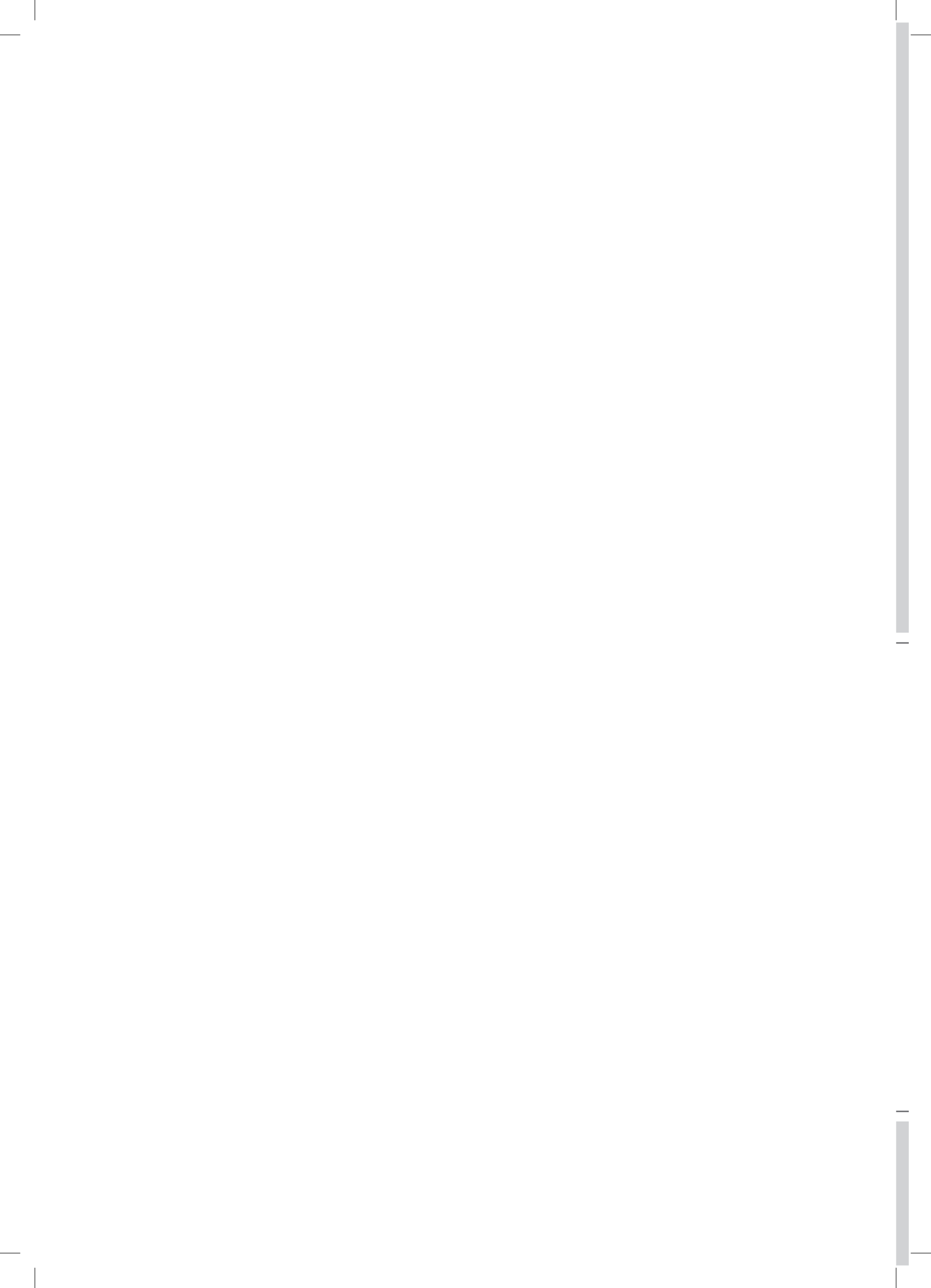


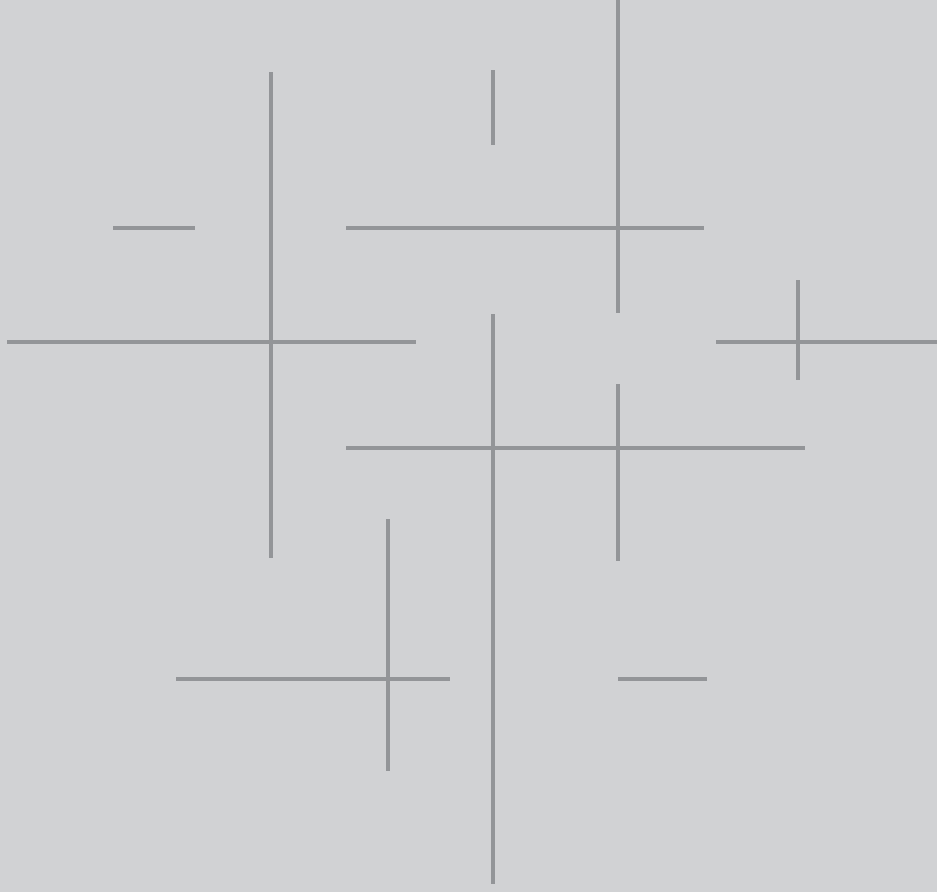
| | |
|-------------|-------------|
| PROFİL KODU | 55-413 |
| Tanım: | Köşe Takozu |
| Ağırlık: | 3.720 kg/m |



| | |
|-------------|-------------|
| PROFİL KODU | 55-416 |
| Tanım: | Köşe Takozu |
| Ağırlık: | 5.260 kg/m |

*ISI KÖPRÜLÜ PROFİLLERE ISI YALITIM FİTİL AĞIRLI EKLENMİŞTİR
*BELİRTİLEN AĞIRLIKLAR, TEORİK PRES ÇIKIŞ AĞIRLIKLARIDIR.
*BOYALI PROFİLLERDE AĞIRLIĞA %5 İLAVE EDİLMESİ GEREKLİDİR.





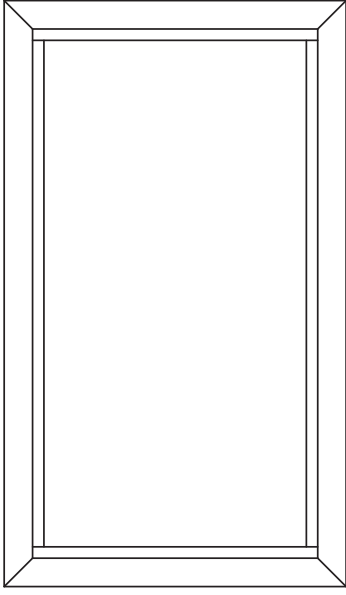
MK Y 65 YALITIMLI SİSTEM

MK Y 65 THERMAL SYSTEM

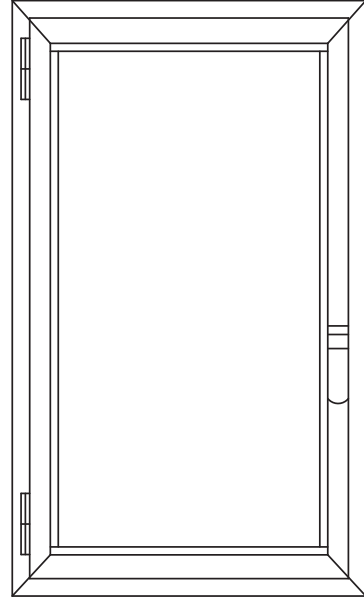
241-264
SİSTEM DETAYLARI
SYSTEM DETAILS

MK Y 65 YALITIMLI SİSTEM

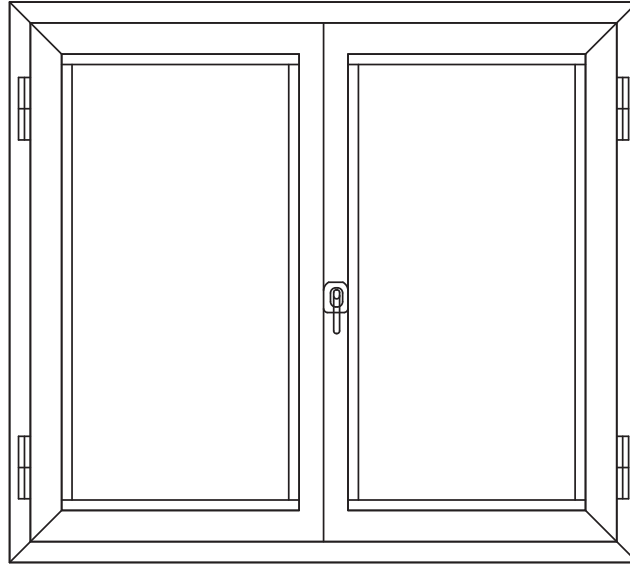
MK Y 65 THERMAL SYSTEM



SABİT PENCERE



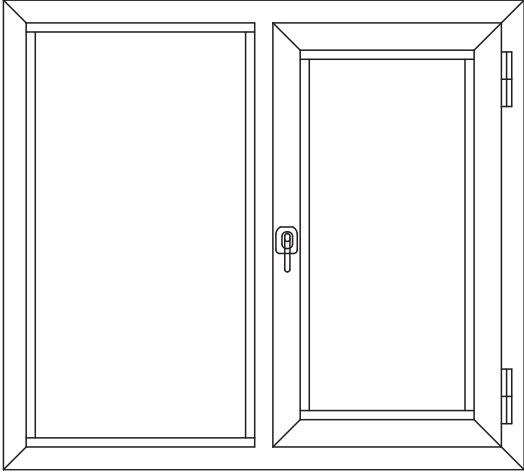
TEK KANAT İÇE
AÇILIR PENCERE



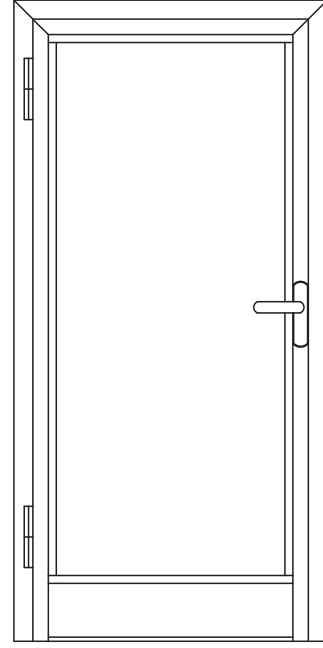
ÇİFT KANAT İÇE AÇILIM
ADAPTÖRLÜ PENCERE

MK Y 65 YALITIMLI SİSTEM

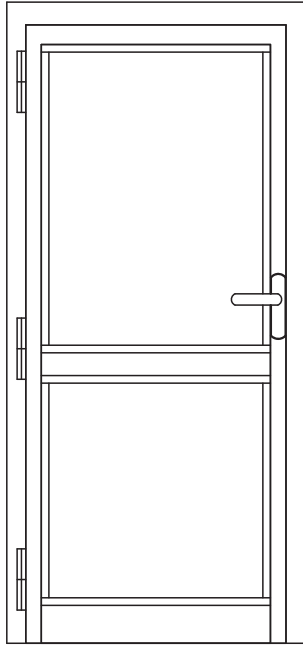
MK Y 65 THERMAL SYSTEM



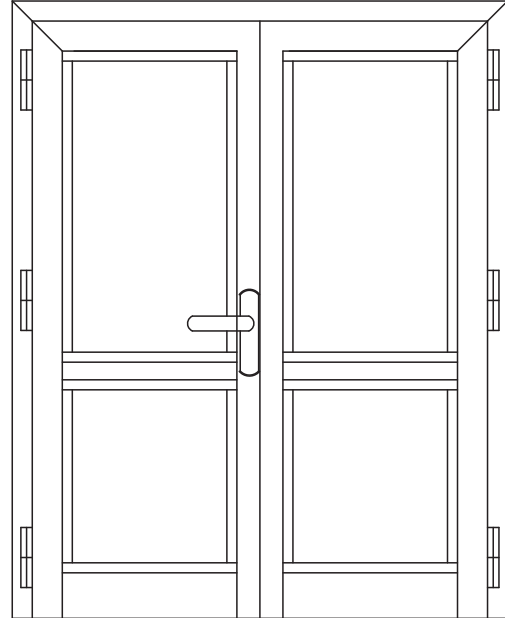
SABİT TEK KANAT
İÇE AÇILIM PENCERE



TEK KANAT DIŞA
AÇILIR KAPI



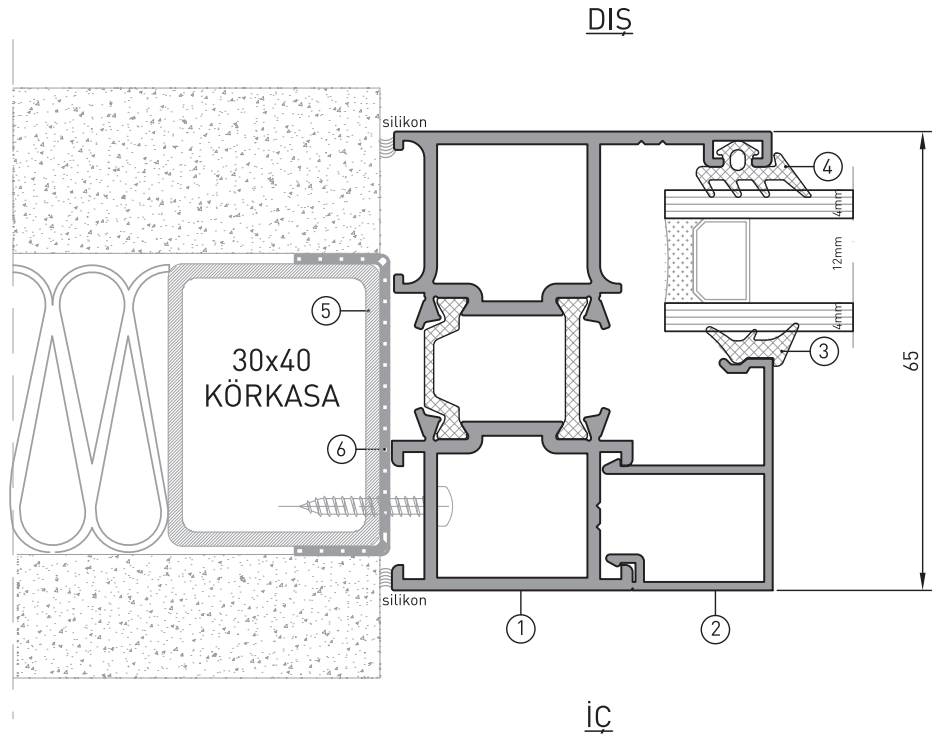
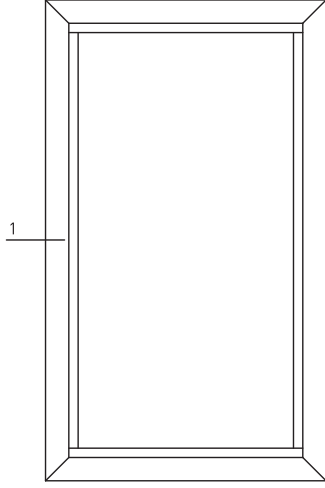
TEK KANAT
İÇE AÇILIR KAPI



ÇİFT KANAT İÇE AÇILIM
ADAPTÖRLÜ KAPI

MK Y 65 YALITIMLI SİSTEM

MK Y 65 THERMAL SYSTEM

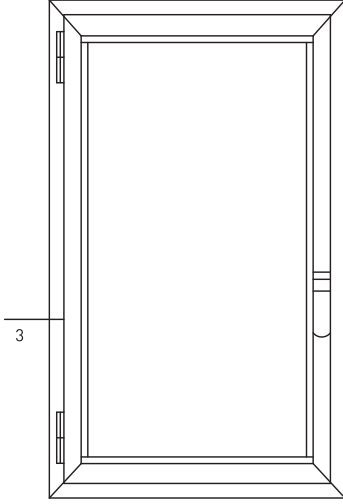


1 DETAY

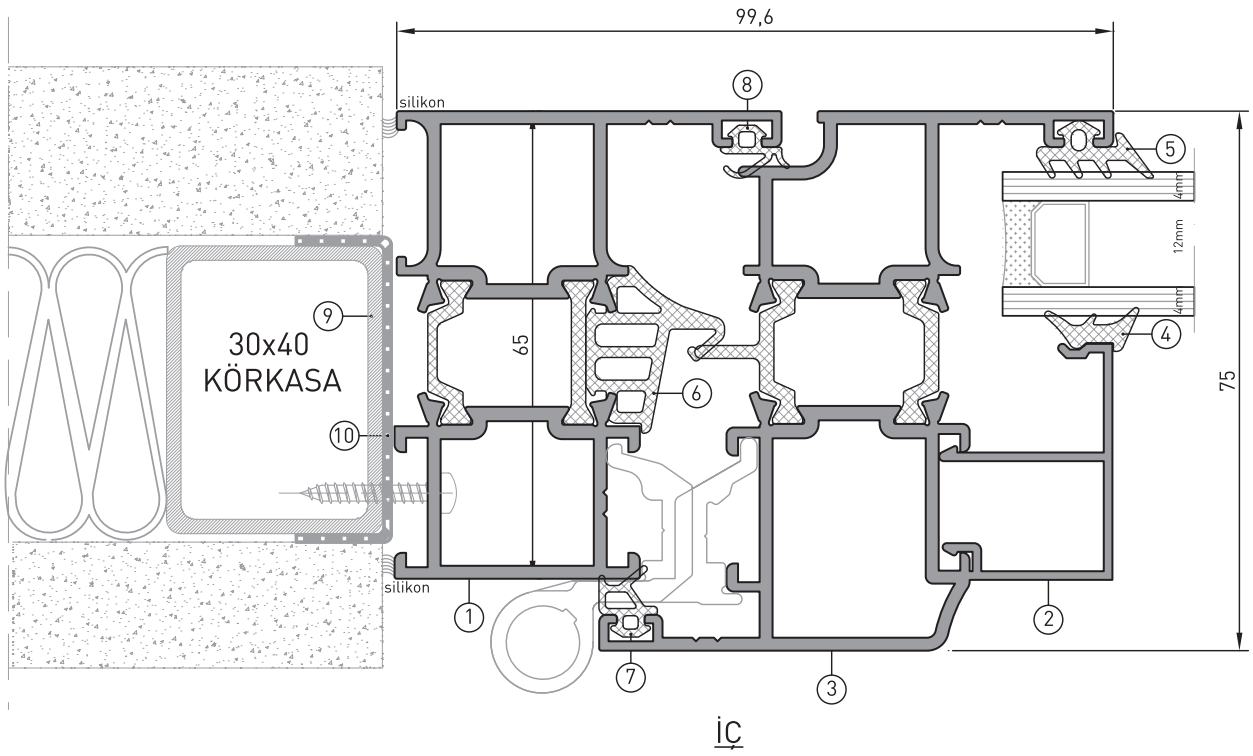
- | | |
|-----------------------------|-------------------------|
| ① - 65-502 - L KASA PROFİLİ | ⑤ - KÖRKASA |
| ② - 65-527 - ÇİTA PROFİLİ | ⑥ - KÖRKASA PVC PROFİLİ |
| ③ - 75-017 - İÇ CAM FİTİLİ | |
| ④ - 75-016 - DIŞ CAM FİTİLİ | |

MK Y 65 YALITIMLI SİSTEM

MK Y 65 THERMAL SYSTEM



DIŞ



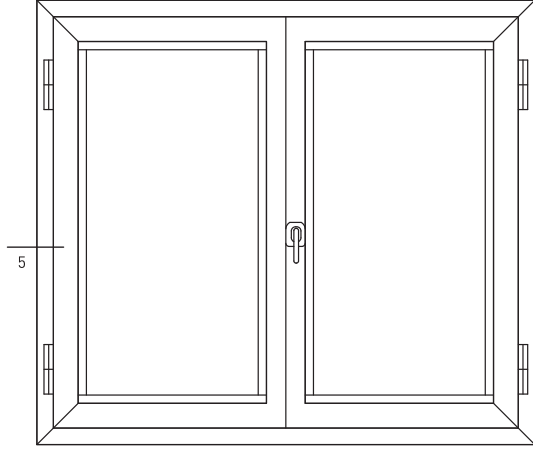
İÇ

3 DETAY

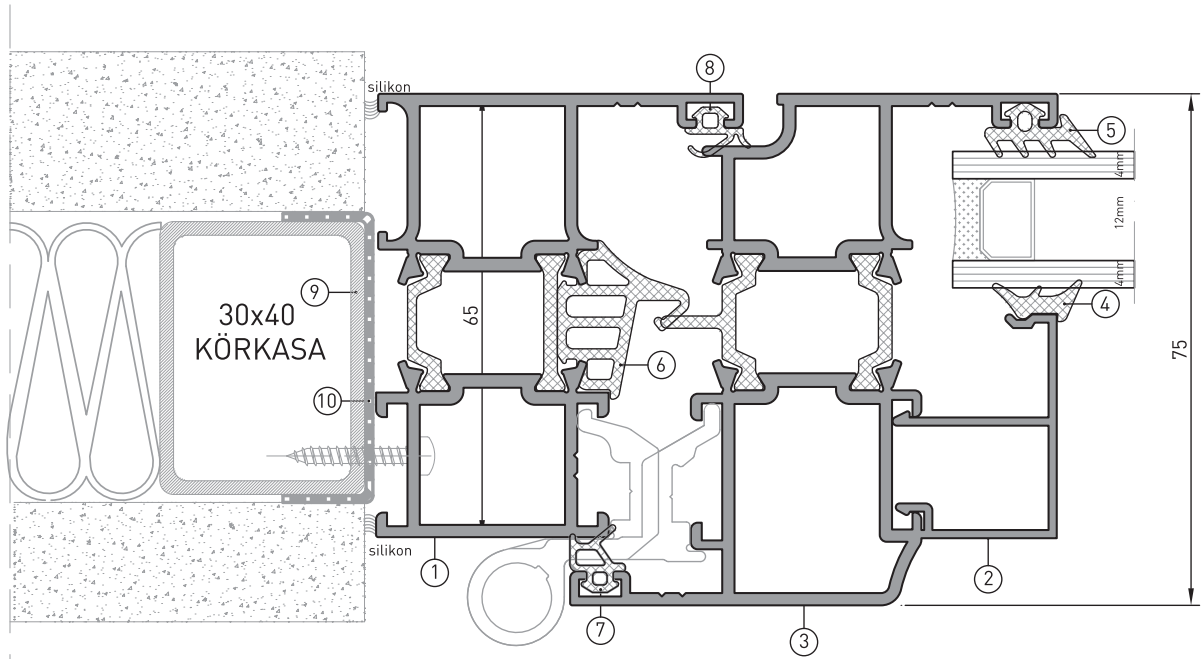
- | | |
|-----------------------------|-------------------------------|
| ① - 65-502 - L KASA PROFİLİ | ⑥ - 65-018 - TOZLUK FİTİLİ |
| ② - 65-527 - ÇİTA PROFİLİ | ⑦ - MK-13 - KANAT BİNİ FİTİLİ |
| ③ - 65-513 - KANAT PROFİLİ | ⑧ - MK-63 - KASA BİNİ FİTİLİ |
| ④ - 75-017 - İÇ CAM FİTİLİ | ⑨ - KÖRKASA |
| ⑤ - 75-016 - DIŞ CAM FİTİLİ | ⑩ - KÖRKASA PVC PROFİLİ |

MK Y 65 YALITIMLI SİSTEM

MK Y 65 THERMAL SYSTEM



DIŞ



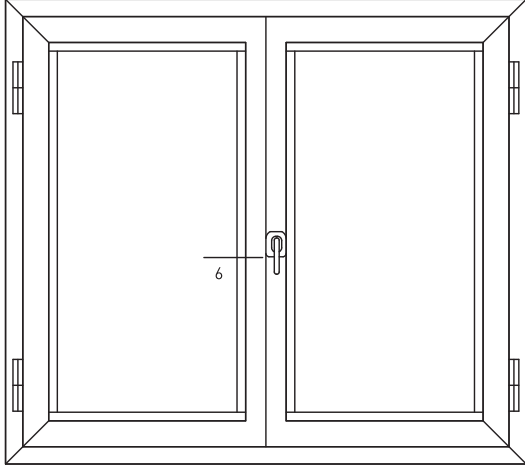
İÇ

5 DETAY

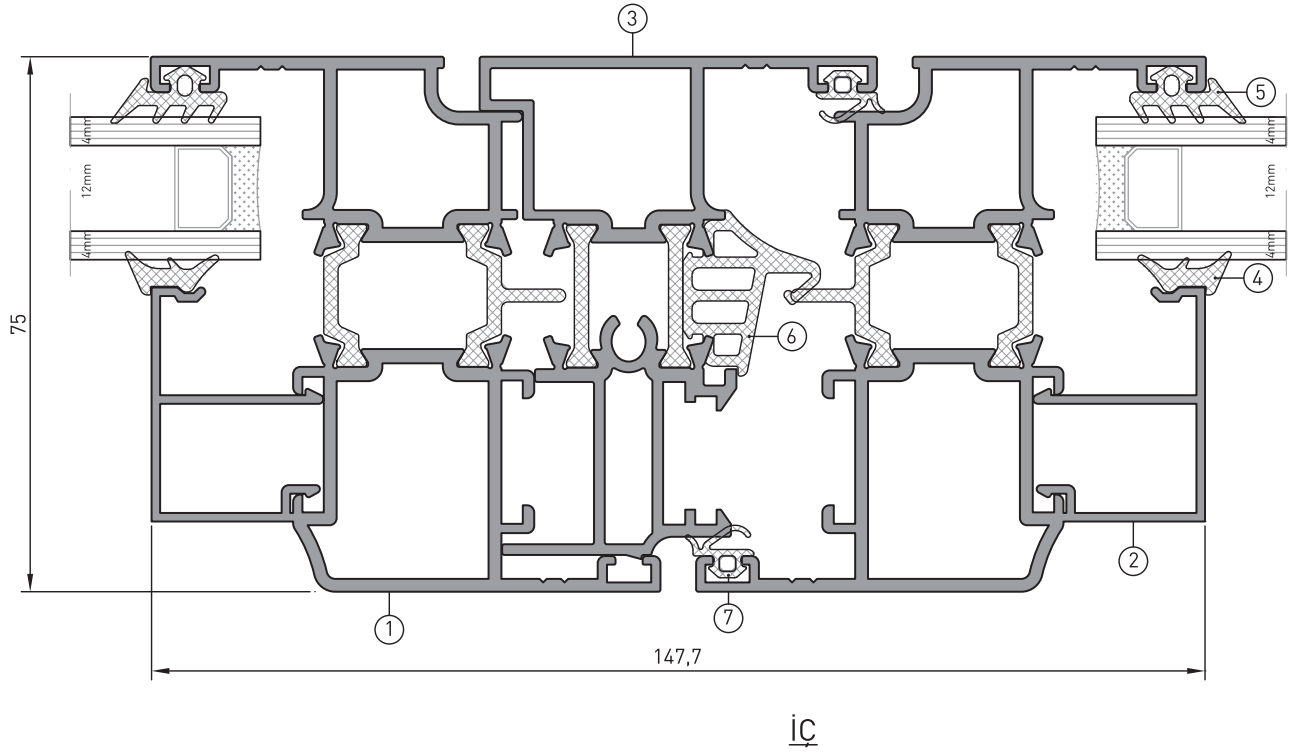
- | | |
|---------------------------|-----------------------------|
| ① 65-502 - L KASA PROFİLİ | ⑥ 65-018 - TOZLUK FİTİLİ |
| ② 65-527 - ÇİTA PROFİLİ | ⑦ MK-13 - KANAT BİNİ FİTİLİ |
| ③ 65-513 - KANAT PROFİLİ | ⑧ MK-63 - KASA BİNİ FİTİLİ |
| ④ 75-017 - İÇ CAM FİTİLİ | ⑨ KÖRKASA |
| ⑤ 75-016 - DIŞ CAM FİTİLİ | ⑩ KÖRKASA PVC PROFİLİ |

MK Y 65 YALITIMLI SİSTEM

MK Y 65 THERMAL SYSTEM



DIŞ



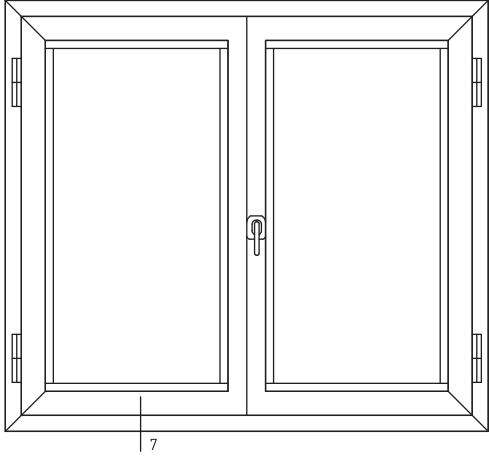
İÇ

6 DETAY

- | | | | |
|---|-----------------------------------|---|--------------------------|
| ① | 65-513 - KANAT PROFİLİ | ⑤ | 75-016 - DIŞ CAM FİTİLİ |
| ② | 65-527 - ÇİTA PROFİLİ | ⑥ | 65-018 - TOZLUK FİTİLİ |
| ③ | 65-525 - SANAL ORTA KAYIT PROFİLİ | ⑦ | MK-63 - KASA BİNİ FİTİLİ |
| ④ | 75-017 - İÇ CAM FİTİLİ | | |

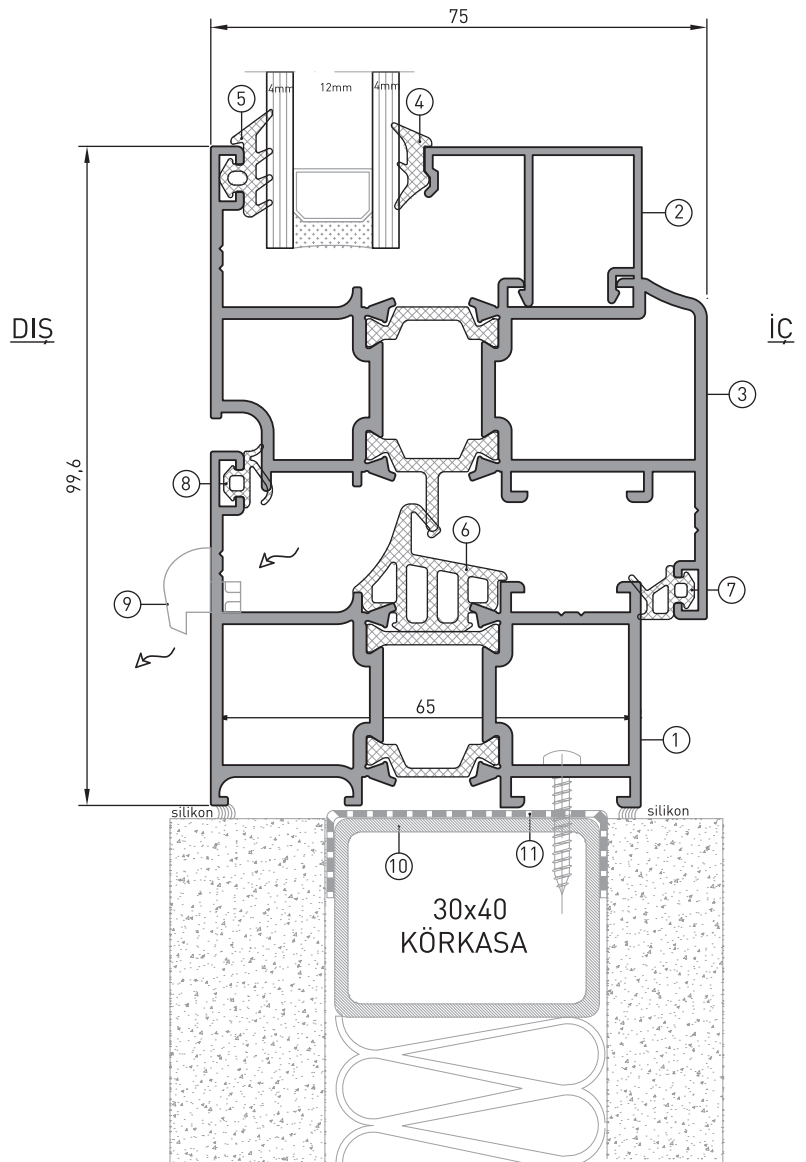
MK Y 65 YALITIMLI SİSTEM

MK Y 65 THERMAL SYSTEM



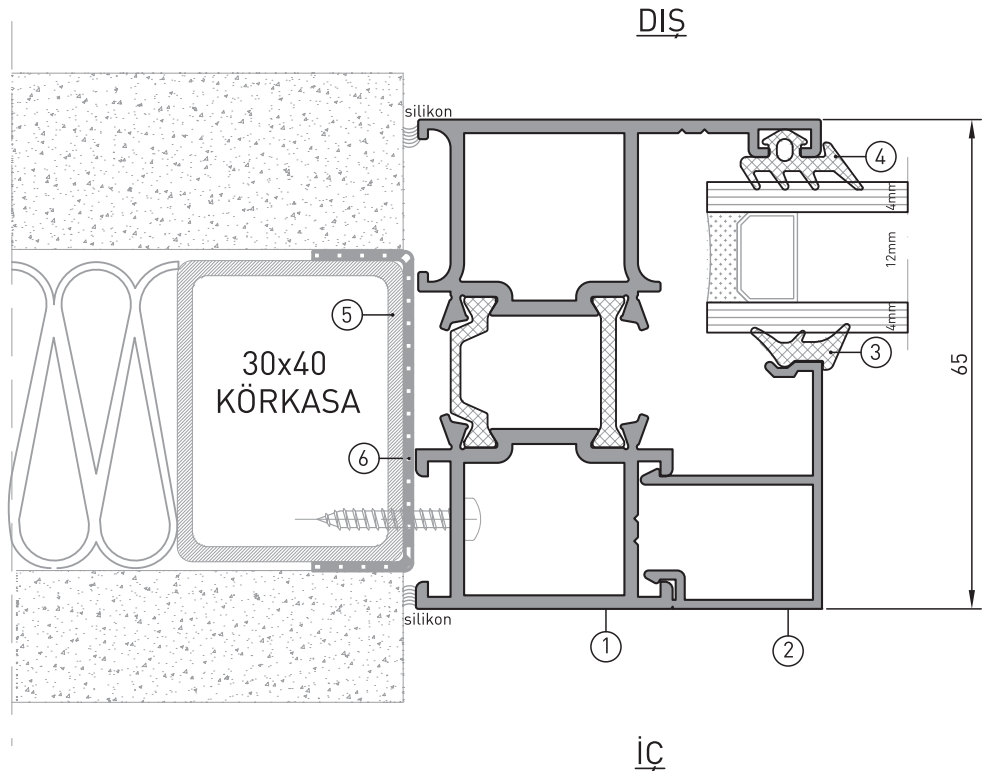
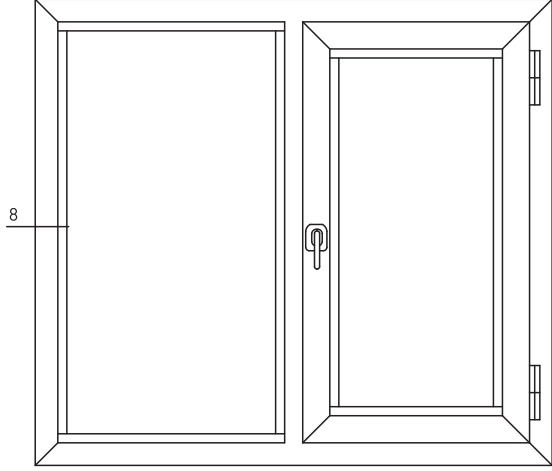
7 DETAY

- ① - 65-502 - L KASA PROFİLİ
- ② - 65-527 - ÇITA PROFİLİ
- ③ - 65-513 - KANAT PROFİLİ
- ④ - 75-017 - İÇ CAM FİTİLİ
- ⑤ - 75-016 - DIŞ CAM FİTİLİ
- ⑥ - 65-018 - TOZLUK FİTİLİ
- ⑦ - MK-13 - KANAT BİNİ FİTİLİ
- ⑧ - MK-63 - KASA BİNİ FİTİLİ
- ⑨ - 75-124 - TAHLİYE KAPAĞI
- ⑩ - KÖRKASA
- ⑪ - KÖRKASA PVC PROFİLİ



MK Y 65 YALITIMLI SİSTEM

MK Y 65 THERMAL SYSTEM

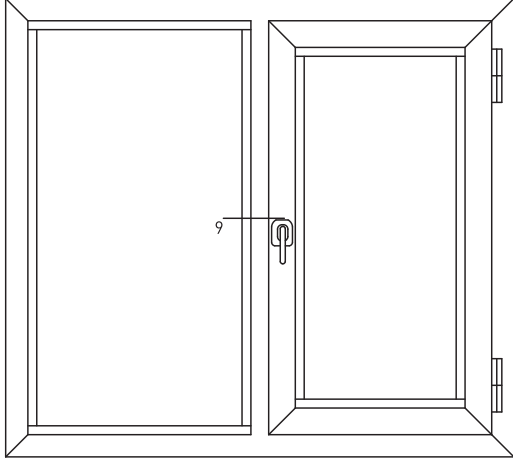


8 DETAY

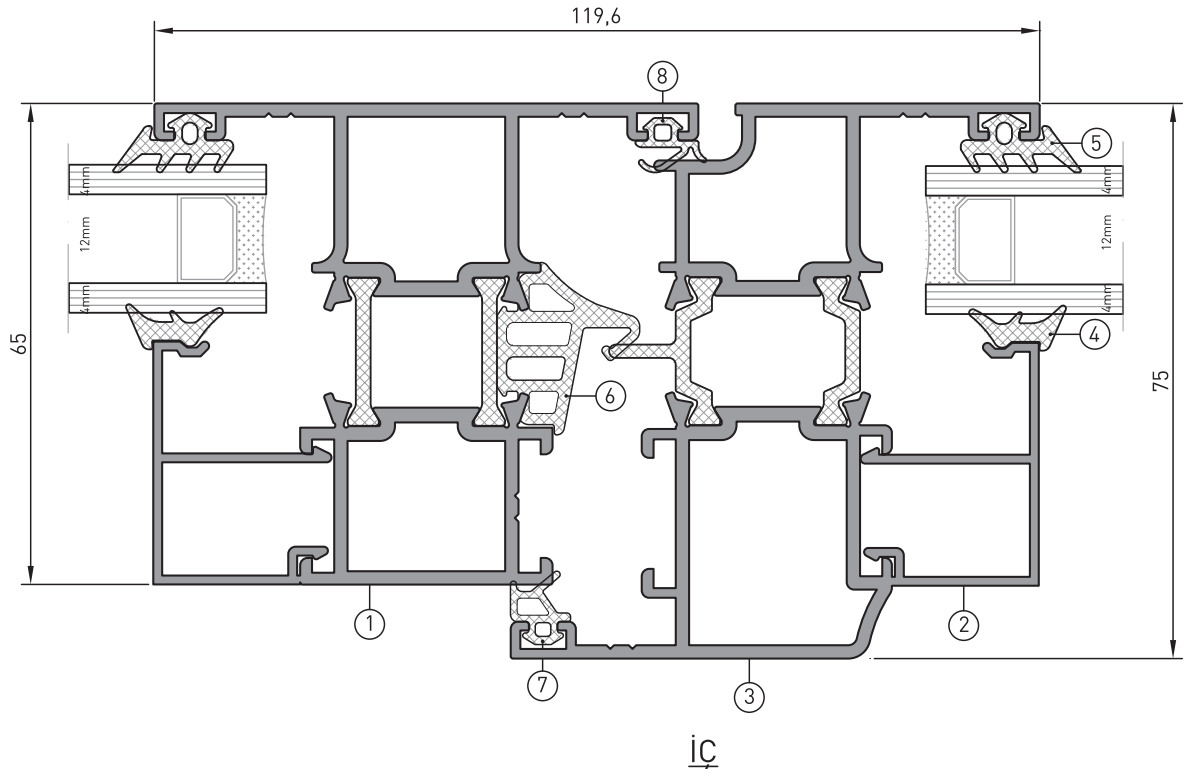
- | | |
|-----------------------------|-----------------------------|
| ① - 65-502 - L KASA PROFİLİ | ④ - 75-016 - DIŞ CAM FİTİLİ |
| ② - 65-527 - ÇITA PROFİLİ | ⑤ - KÖRKASA |
| ③ - 75-017 - İÇ CAM FİTİLİ | ⑥ - KÖRKASA PVC PROFİLİ |

MK Y 65 YALITIMLI SİSTEM

MK Y 65 THERMAL SYSTEM



DIŞ



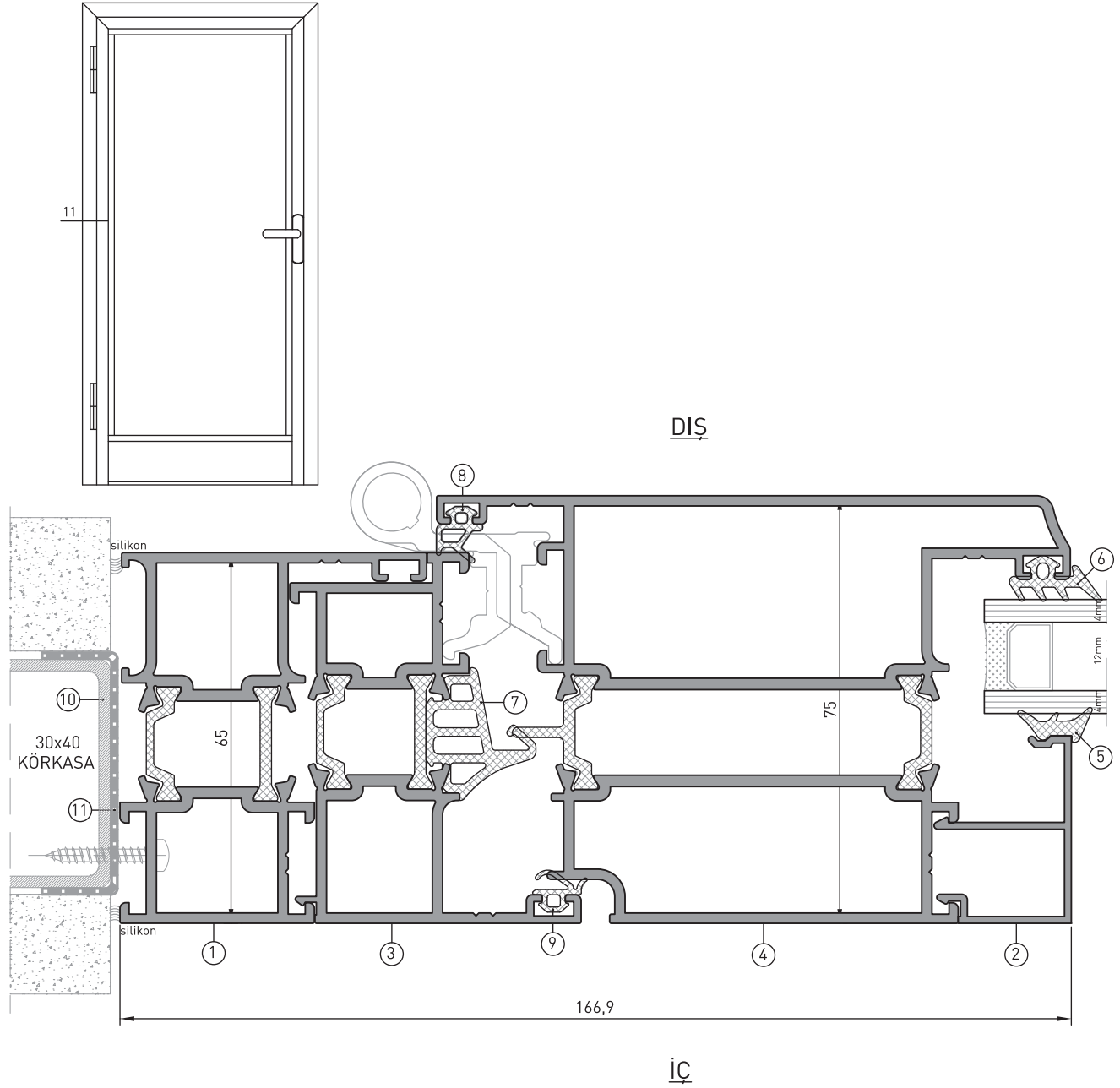
İÇ

9 DETAY

- | | |
|--------------------------------------|-------------------------------|
| ① - 65-508 - ORTA KAYIT KASA PROFİLİ | ⑤ - 75-016 - DIŞ CAM FİTİLİ |
| ② - 65-527 - ÇİTA PROFİLİ | ⑥ - 65-018 - TOZLUK FİTİLİ |
| ③ - 65-513 - KANAT PROFİLİ | ⑦ - MK-13 - KANAT BİNİ FİTİLİ |
| ④ - 75-017 - İÇ CAM FİTİLİ | ⑧ - MK-63 - KASA BİNİ FİTİLİ |

MK Y 65 YALITIMLI SİSTEM

MK Y 65 THERMAL SYSTEM

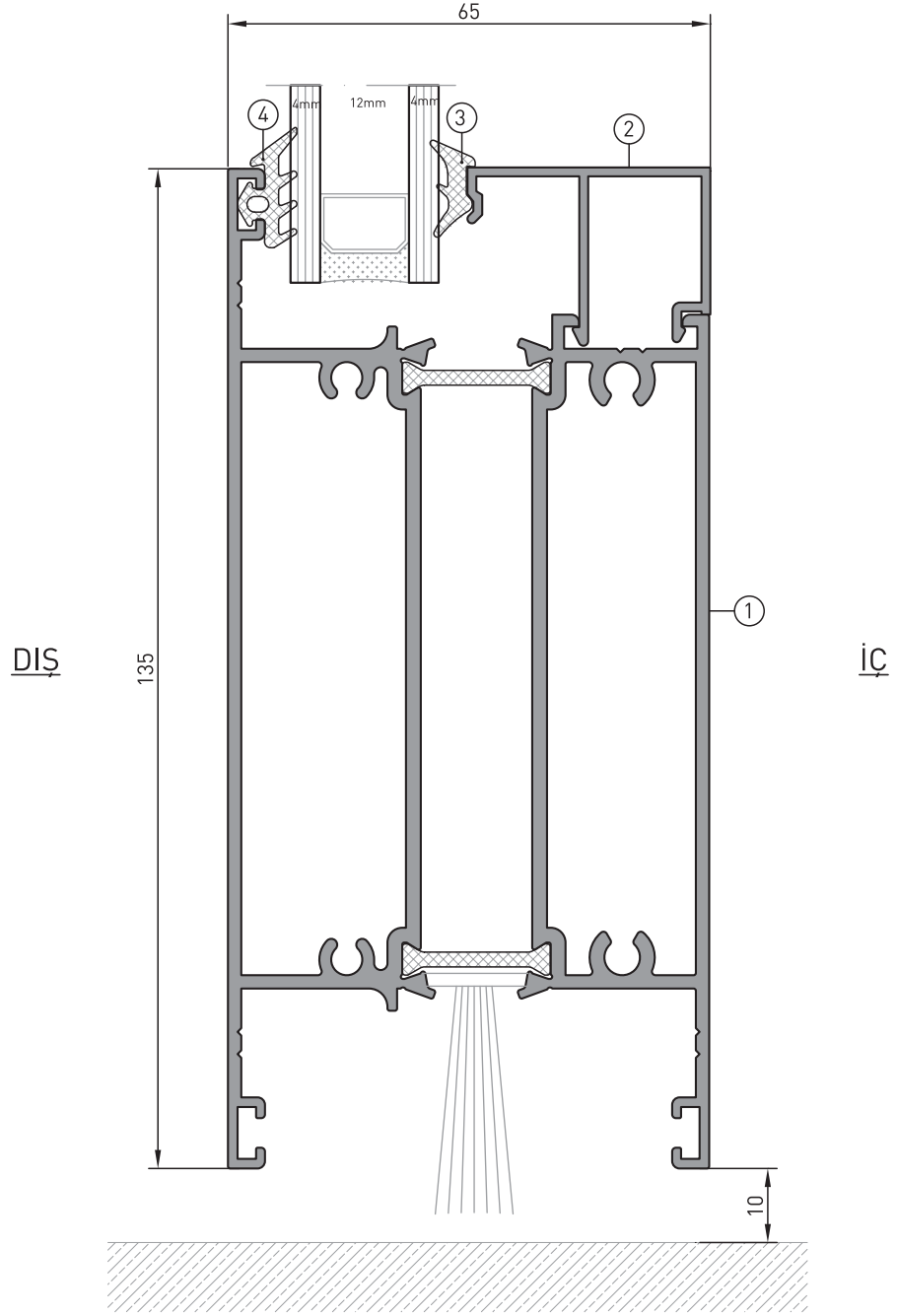
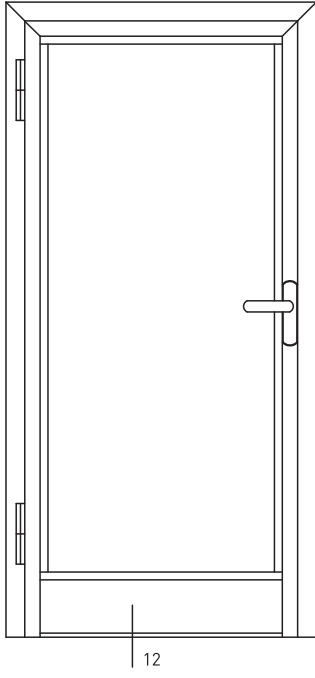


11 DETAY

- | | | |
|-------------------------------------|-----------------------------|----------------------------|
| ① 65-502 - L KASA PROFİLİ | ⑤ 75-017 - İÇ CAM FİTİLİ | ⑨ MK-63 - KASA BİNİ FİTİLİ |
| ② 65-527 - ÇİTA PROFİLİ | ⑥ 75-016 - DİŞ CAM FİTİLİ | ⑩ KÖRKASA |
| ③ 65-524 - ADAPTÖR PROFİLİ | ⑦ 65-018 - TOZLUK FİTİLİ | ⑪ KÖRKASA PVC PROFİLİ |
| ④ 65-516 - DİŞA AÇILIR KAPI PROFİLİ | ⑧ MK-13 - KANAT BİNİ FİTİLİ | |

MK Y 65 YALITIMLI SİSTEM

MK Y 65 THERMAL SYSTEM

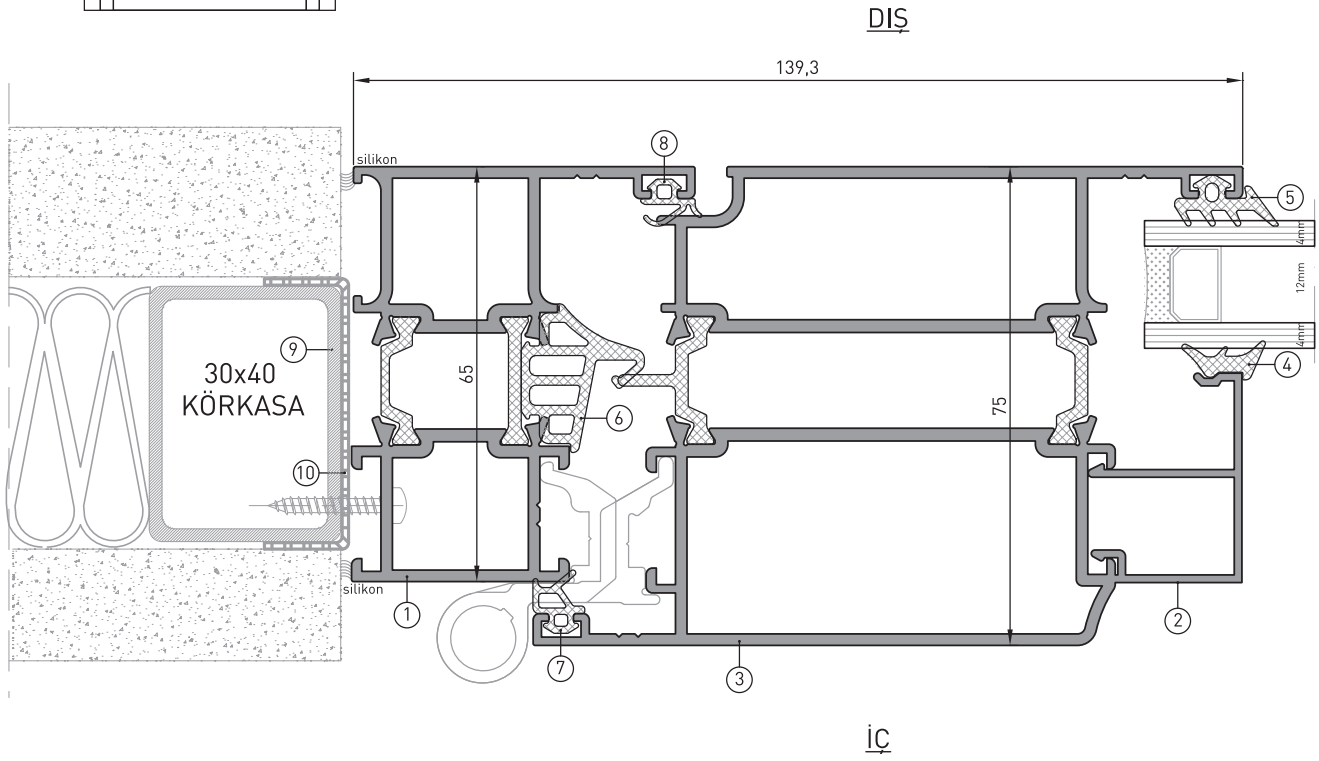
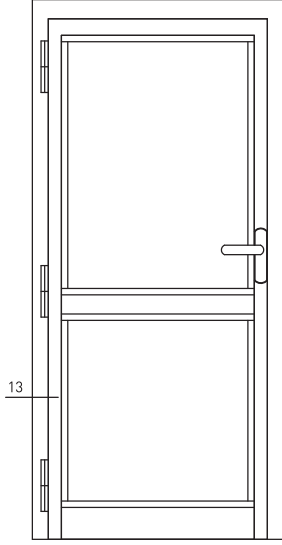


12 DETAY

- ① 65-522 - ETEK PROFİLİ
- ② 65-527 - ÇITA PROFİLİ
- ③ 75-017 - İÇ CAM FITİLİ
- ④ 75-016 - DIŞ CAM FITİLİ

MK Y 65 YALITIMLI SİSTEM

MK Y 65 THERMAL SYSTEM

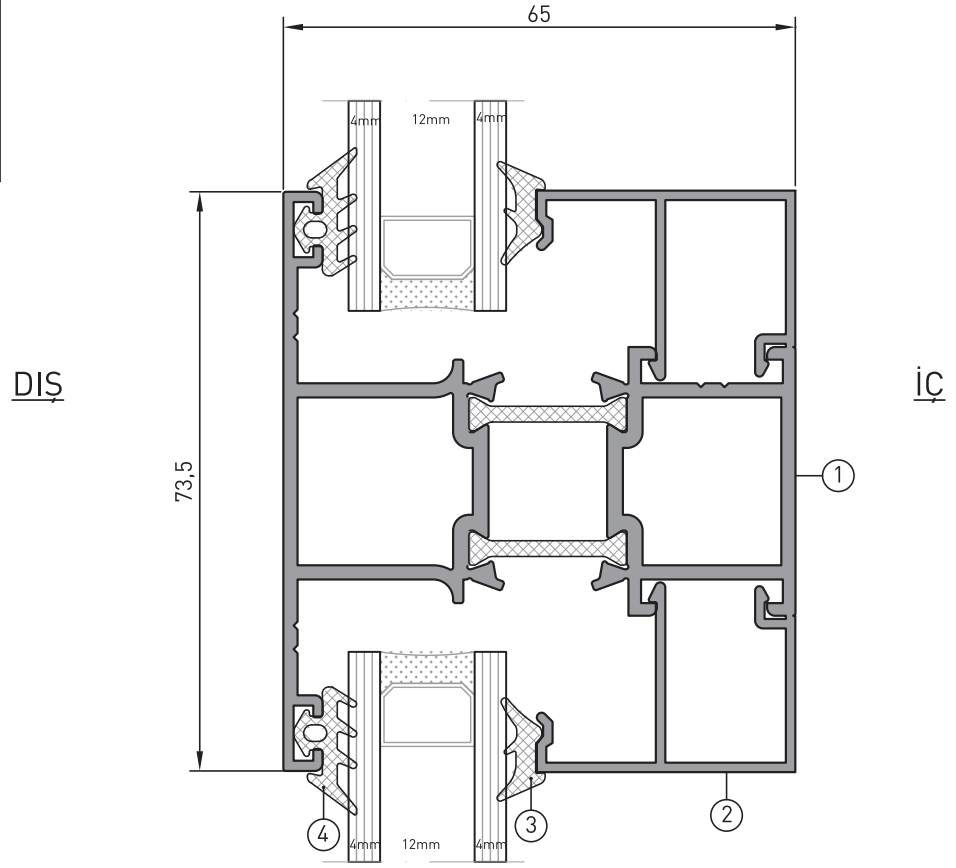
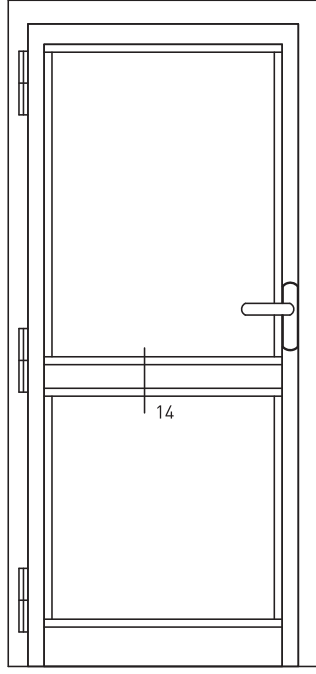


13 DETAY

- | | | | |
|---|-------------------------|---|---------------------------|
| ① | 65-502 - L KASA PROFİLİ | ⑥ | 65-018 - TOZLUK FİTİLİ |
| ② | 65-527 - ÇİTA PROFİLİ | ⑦ | MK-13 - KANAT BİNİ FİTİLİ |
| ③ | 65-515 - KANAT PROFİLİ | ⑧ | MK-63 - KASA BİNİ FİTİLİ |
| ④ | 75-017 - İÇ CAM FİTİLİ | ⑨ | KÖRKASA |
| ⑤ | 75-016 - DİŞ CAM FİTİLİ | ⑩ | KÖRKASA PVC PROFİLİ |

MK Y 65 YALITIMLI SİSTEM

MK Y 65 THERMAL SYSTEM

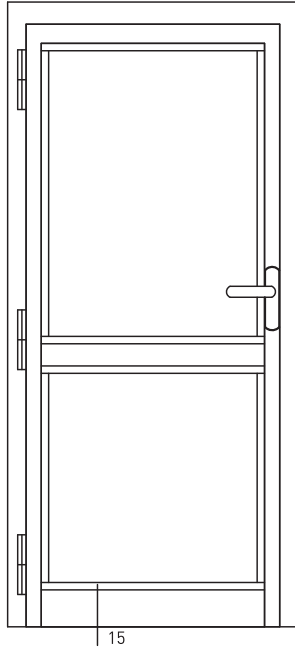


14 DETAY

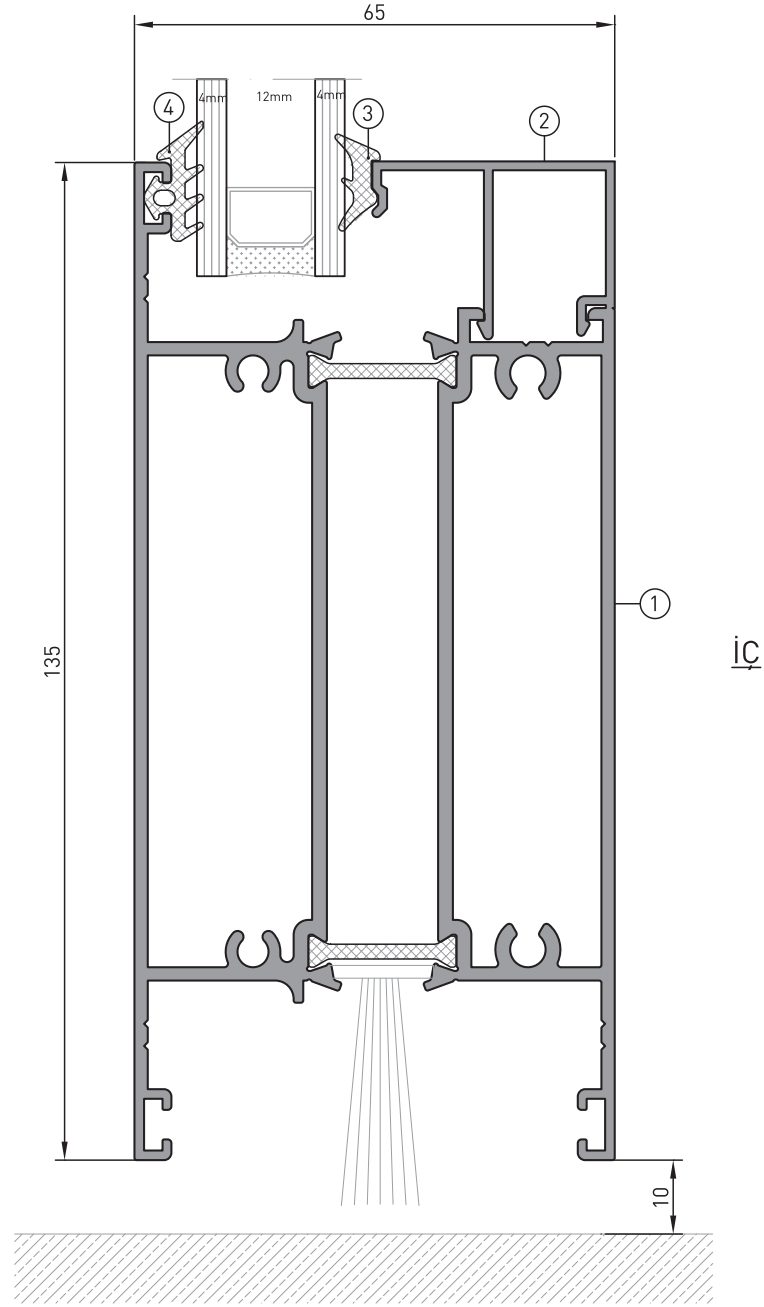
- ① - 65-508 - ORTA KAYIT KASA PROFİLİ
- ② - 65-527 - ÇITA PROFİLİ
- ③ - 75-017 - İÇ CAM FİTİLİ
- ④ - 75-016 - DIŞ CAM FİTİLİ

MK Y 65 YALITIMLI SİSTEM

MK Y 65 THERMAL SYSTEM



DIŞ

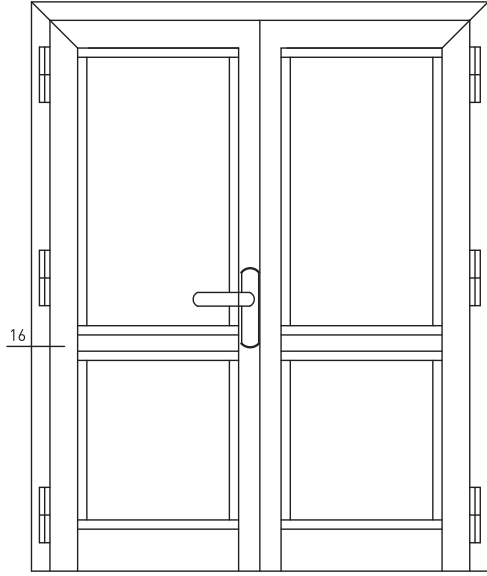


15 DETAY

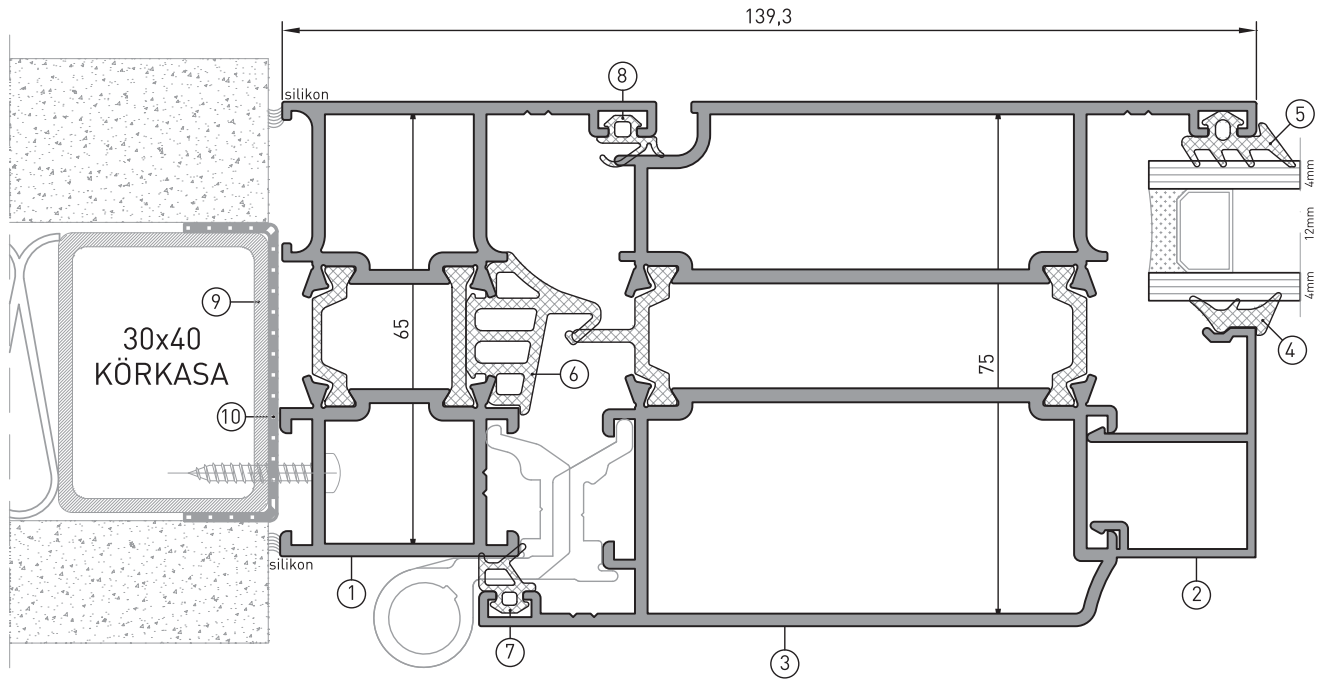
- ①— 65-522 - ETEK PROFİLİ
- ②— 65-527 - ÇITA PROFİLİ
- ③— 75-017 - İÇ CAM FİTİLİ
- ④— 75-016 - DIŞ CAM FİTİLİ

MK Y 65 YALITIMLI SİSTEM

MK Y 65 THERMAL SYSTEM



DIŞ



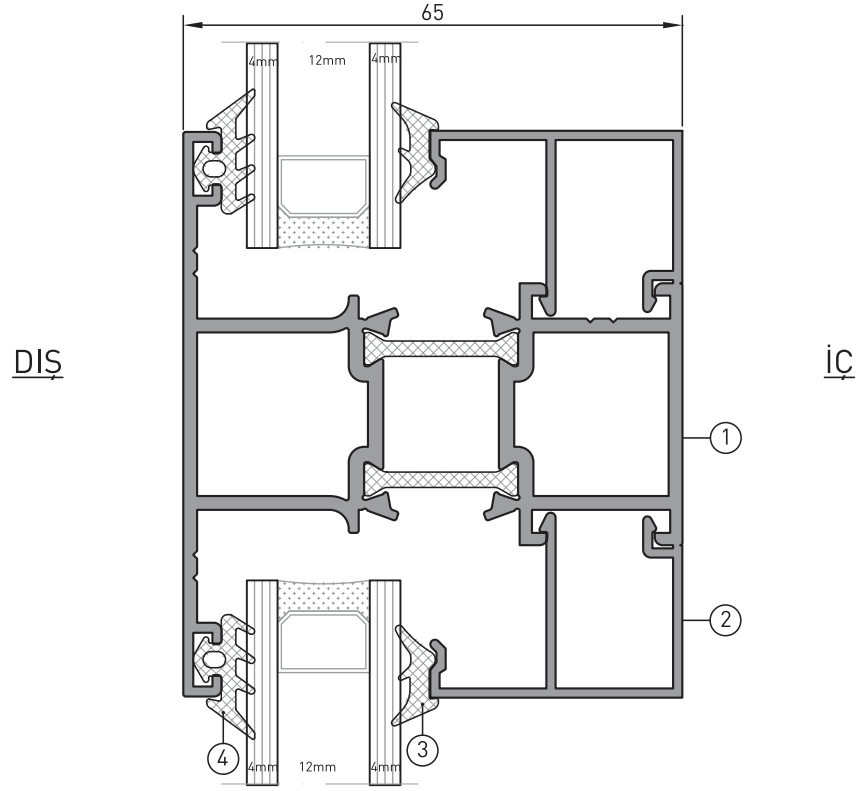
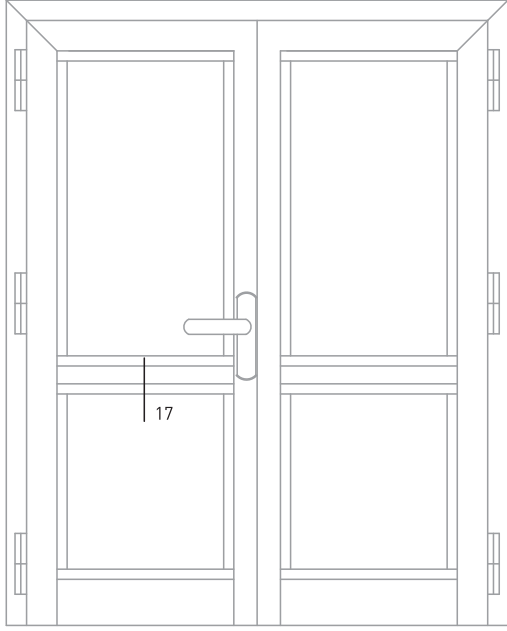
İÇ

16 DETAY

- | | | | |
|---|-------------------------|---|---------------------------|
| ① | 65-502 - L KASA PROFİLİ | ⑥ | 65-018 - TOZLUK FİTİLİ |
| ② | 65-527 - ÇİTA PROFİLİ | ⑦ | MK-13 - KANAT BİNİ FİTİLİ |
| ③ | 65-515 - KANAT PROFİLİ | ⑧ | MK-63 - KASA BİNİ FİTİLİ |
| ④ | 75-017 - İÇ CAM FİTİLİ | ⑨ | KÖRKASA |
| ⑤ | 75-016 - DIŞ CAM FİTİLİ | ⑩ | KÖRKASA PVC PROFİLİ |

MK Y 65 YALITIMLI SİSTEM

MK Y 65 THERMAL SYSTEM

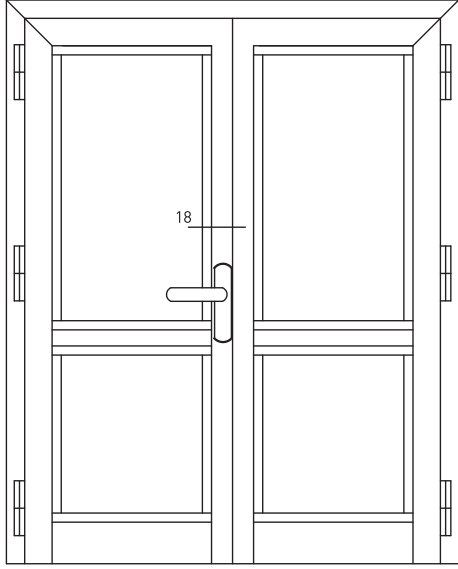


17 DETAY

- ① 65-508 - ORTA KAYIT KASA PROFİLİ
- ② 65-527 - ÇITA PROFİLİ
- ③ 75-017 - İÇ CAM FİTİLİ
- ④ 75-016 - DIŞ CAM FİTİLİ

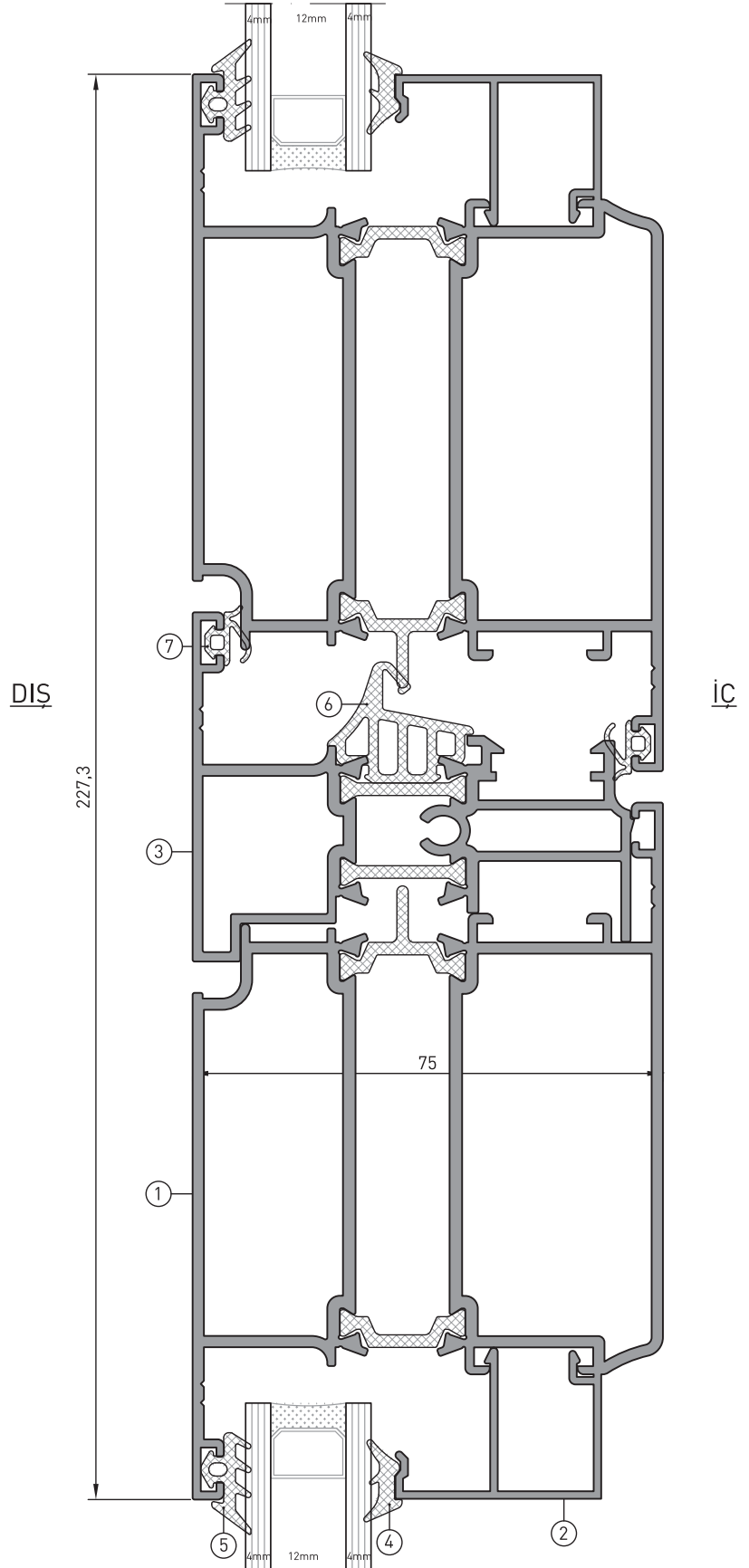
MK Y 65 YALITIMLI SİSTEM

MK Y 65 THERMAL SYSTEM



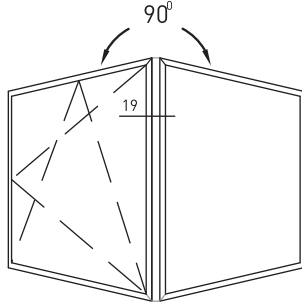
18 DETAY

- ① 65-515 - KANAT PROFİLİ
- ② 65-527 - ÇITA PROFİLİ
- ③ 65-525 - SANAL ORTAKAYIT PROFİLİ
- ④ 75-017 - İÇ CAM FİTİLİ
- ⑤ 75-016 - DIŞ CAM FİTİLİ
- ⑥ 65-018 - TOZLUK FİTİLİ
- ⑦ MK-63 - KASA BİNİ FİTİLİ



MK Y 65 YALITIMLI SİSTEM

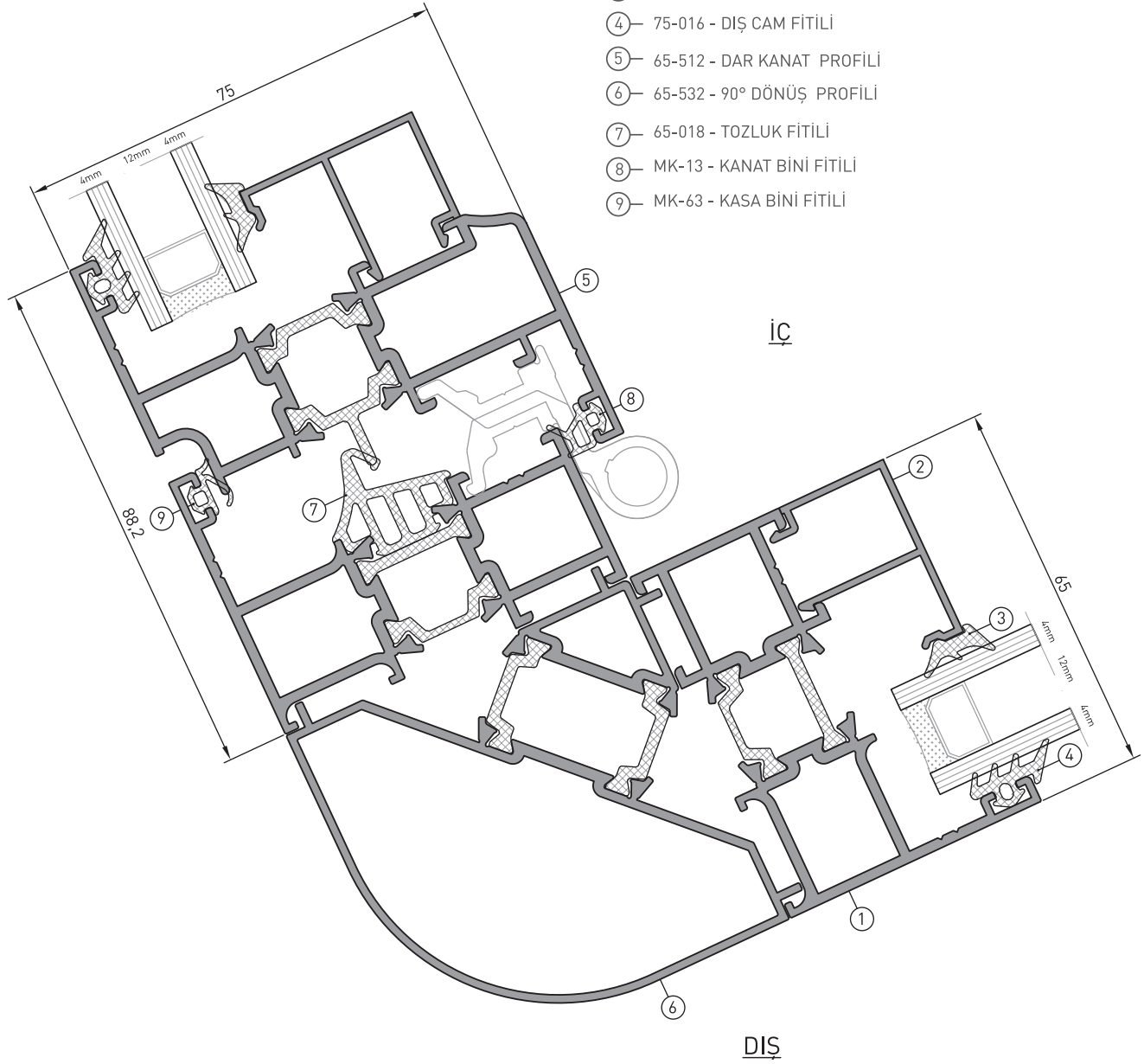
MK Y 65 THERMAL SYSTEM



DIŞ GÖRÜNÜŞ

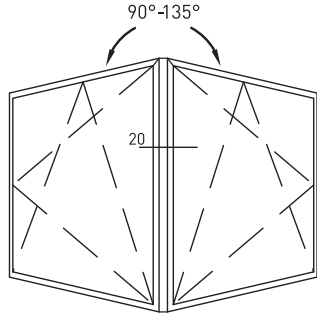
19 DETAY

- ① 65-500 - DAR KASA PROFİLİ
- ② 65-527 - ÇITA PROFİLİ
- ③ 75-017 - İÇ CAM FİTİLİ
- ④ 75-016 - DIŞ CAM FİTİLİ
- ⑤ 65-512 - DAR KANAT PROFİLİ
- ⑥ 65-532 - 90° DÖNÜŞ PROFİLİ
- ⑦ 65-018 - TOZLUK FİTİLİ
- ⑧ MK-13 - KANAT BİNİ FİTİLİ
- ⑨ MK-63 - KASA BİNİ FİTİLİ

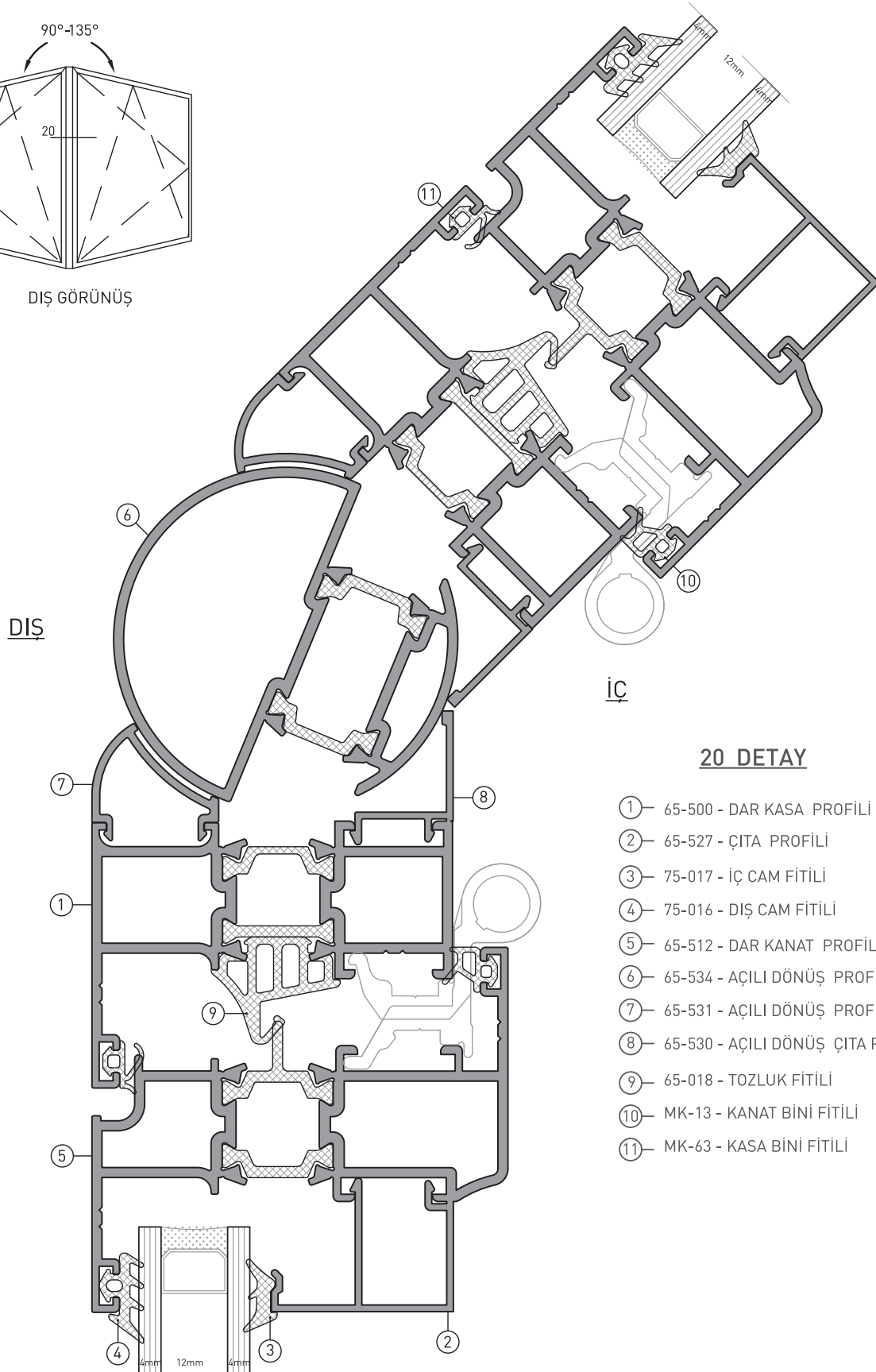


MK Y 65 YALITIMLI SİSTEM

MK Y 65 THERMAL SYSTEM



DIŞ GÖRÜNÜŞ



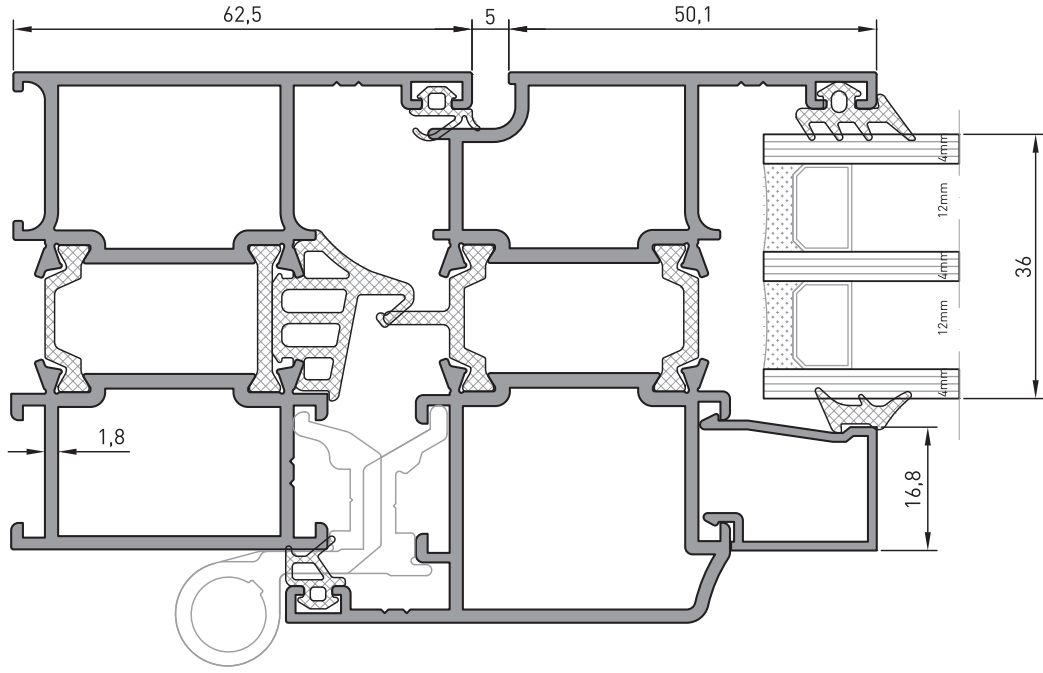
20 DETAY

- ① - 65-500 - DAR KASA PROFİLİ
- ② - 65-527 - ÇITA PROFİLİ
- ③ - 75-017 - İÇ CAM FİTİLİ
- ④ - 75-016 - DIŞ CAM FİTİLİ
- ⑤ - 65-512 - DAR KANAT PROFİLİ
- ⑥ - 65-534 - AÇILI DÖNÜŞ PROFİLİ
- ⑦ - 65-531 - AÇILI DÖNÜŞ PROFİLİ ADAPTÖRÜ
- ⑧ - 65-530 - AÇILI DÖNÜŞ ÇITA PROFİLİ
- ⑨ - 65-018 - TOZLUK FİTİLİ
- ⑩ - MK-13 - KANAT BİNİ FİTİLİ
- ⑪ - MK-63 - KASA BİNİ FİTİLİ

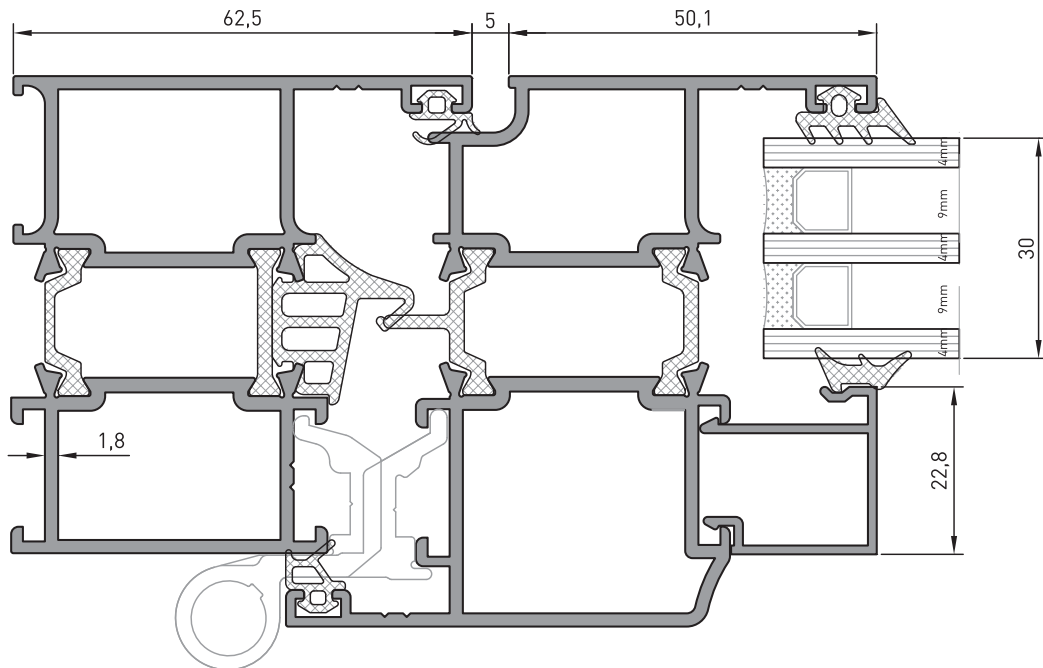
MK Y 65 YALITIMLI SİSTEM

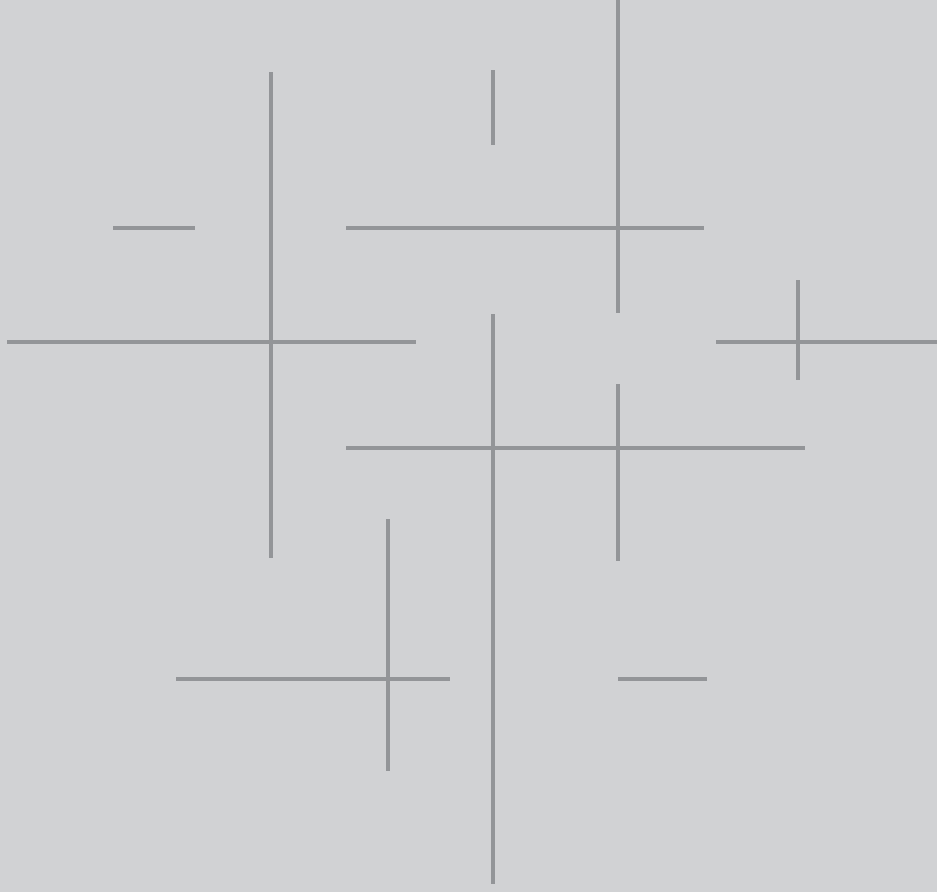
MK Y 65 THERMAL SYSTEM

36 mm Cam Detayı



30 mm Cam Detayı





MK Y 65 YALITIMLI SİSTEM

MK Y 65 THERMAL SYSTEM

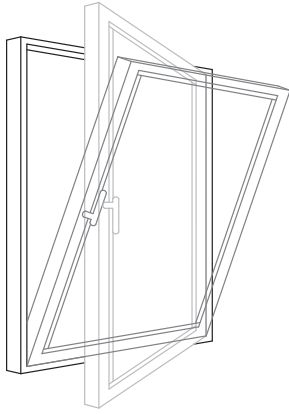
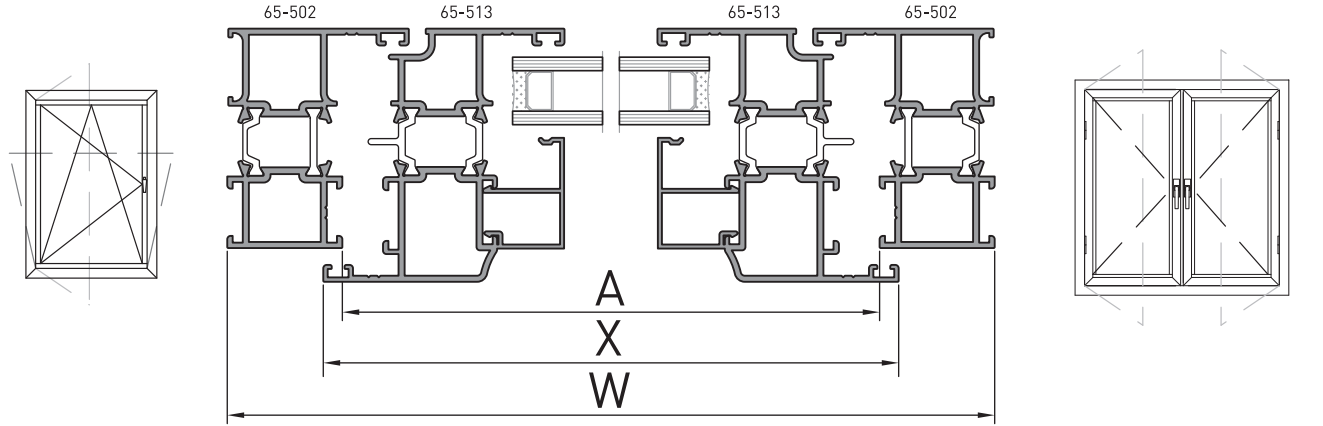
265-268

KESİM ÖLÇÜ FORMÜLLERİ

CUTTING MEASUREMENT FORMULAS

MK Y 65 YALITIMLI SİSTEM

MK Y 65 THERMAL SYSTEM

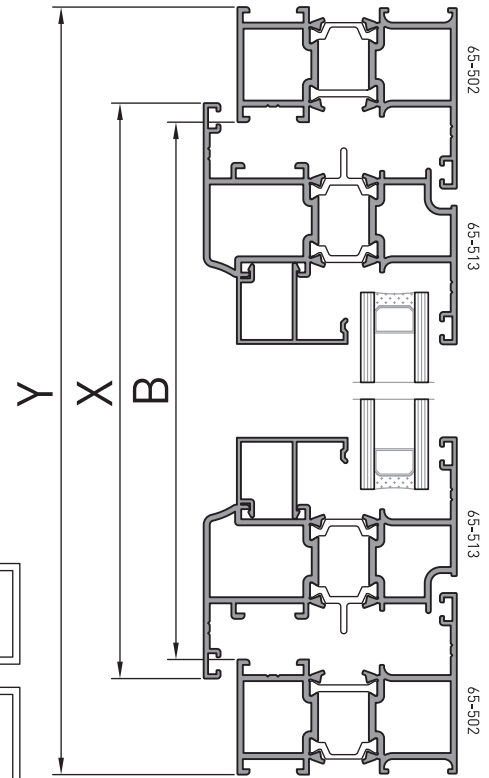


YATAY VE DÜŞEY
KANAT ÖLÇÜSÜ

$$X = A + 11,3 \text{ mm.}$$

VEYA

$$X = W - 56,9 \text{ mm.}$$



YATAY KANAT ÖLÇÜSÜ

$$X = \frac{W - 61,9}{2} \text{ mm.}$$

VEYA

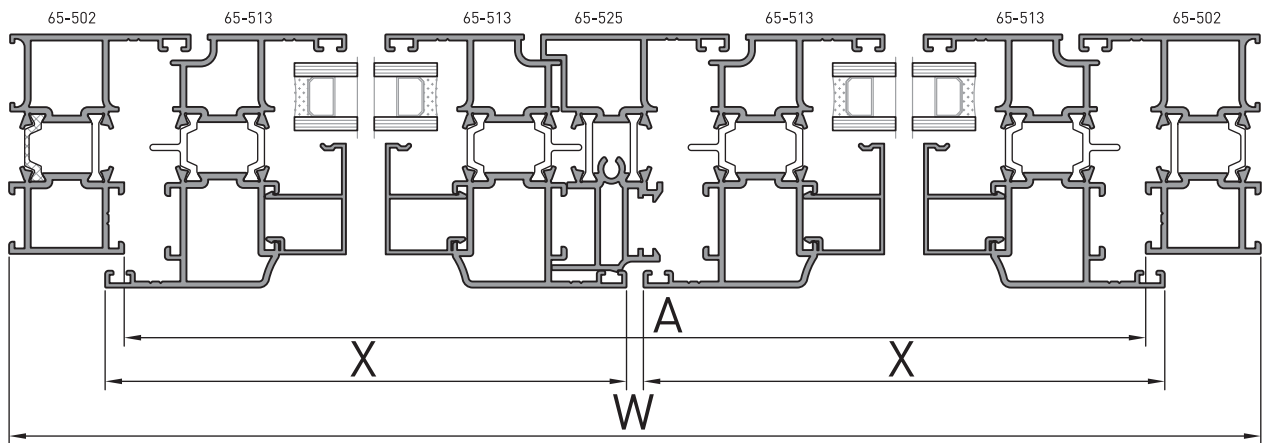
$$X = \frac{A + 6,3}{2} \text{ mm.}$$

DÜŞEY KANAT ÖLÇÜSÜ

$$X = B + 11,3 \text{ mm.}$$

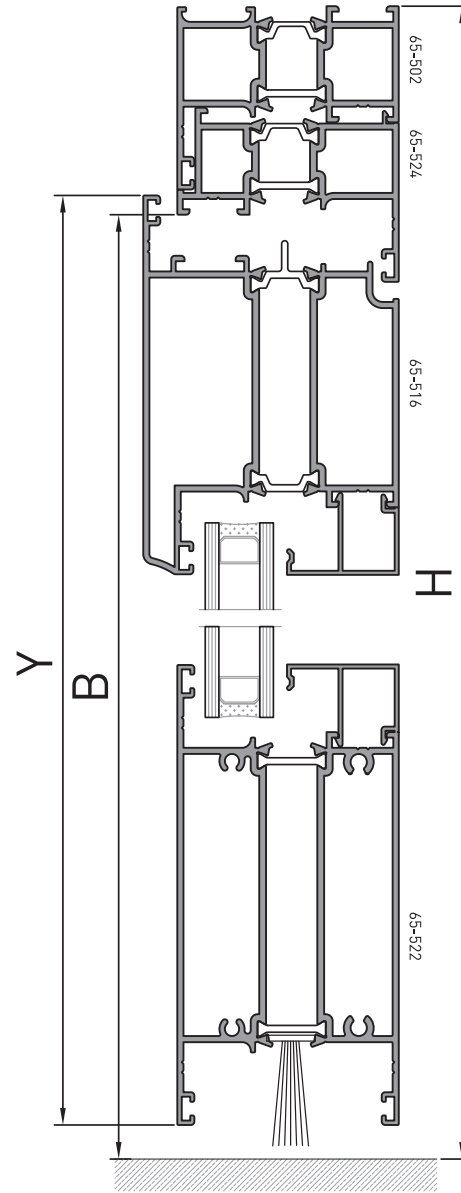
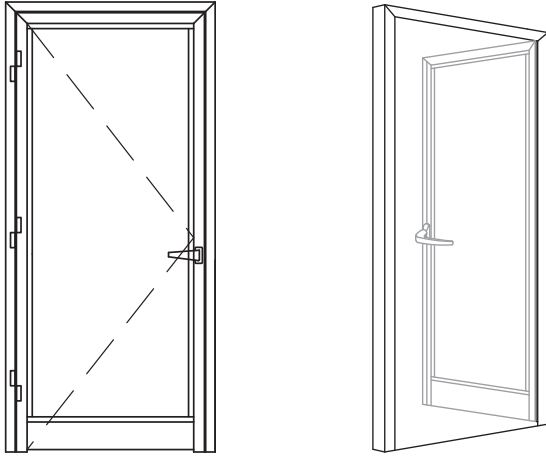
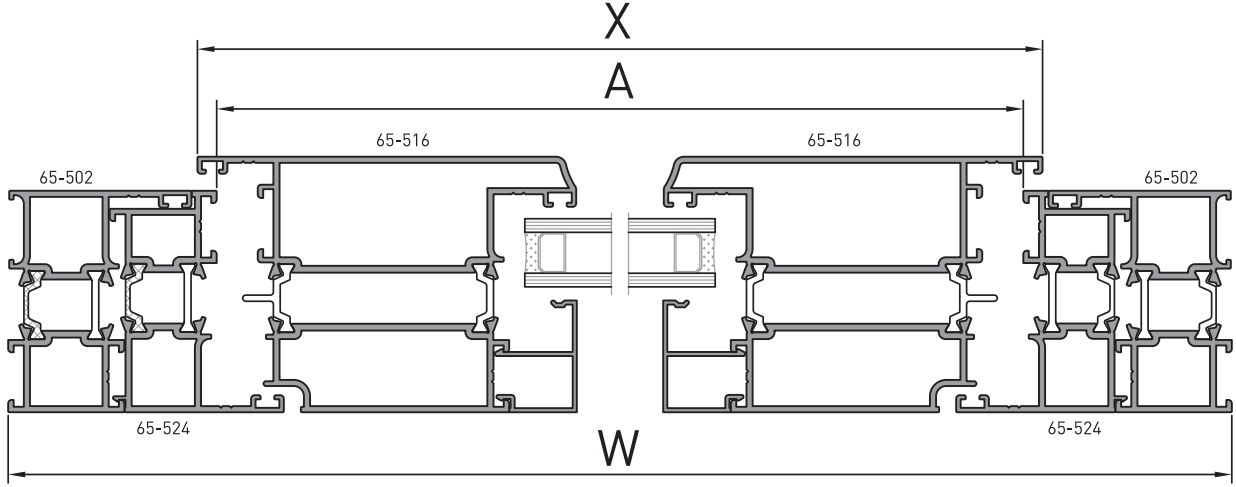
VEYA

$$X = Y - 56,9 \text{ mm.}$$



MK Y 65 YALITIMLI SİSTEM

MK Y 65 THERMAL SYSTEM



YATAY KANAT ÖLÇÜSÜ

$$X = A + 11,3 \text{ mm.}$$

VEYA

$$X = W - 111,1 \text{ mm.}$$

DÜŞEY KANAT ÖLÇÜSÜ

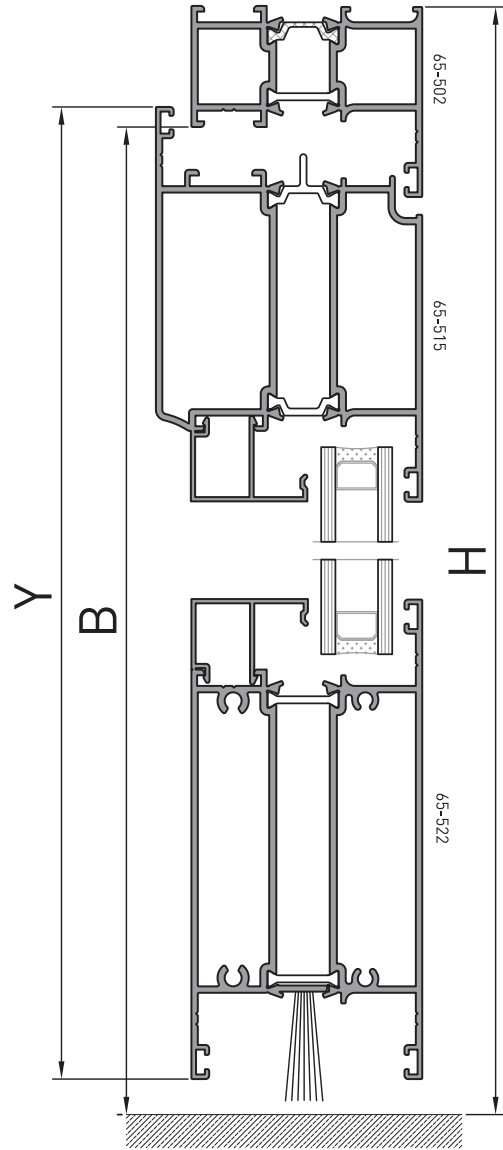
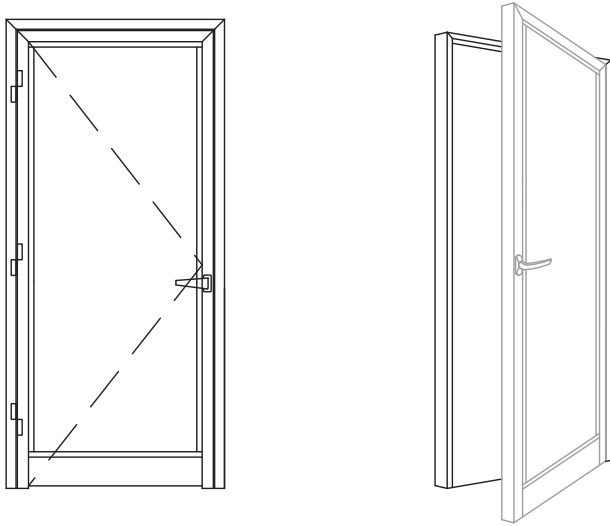
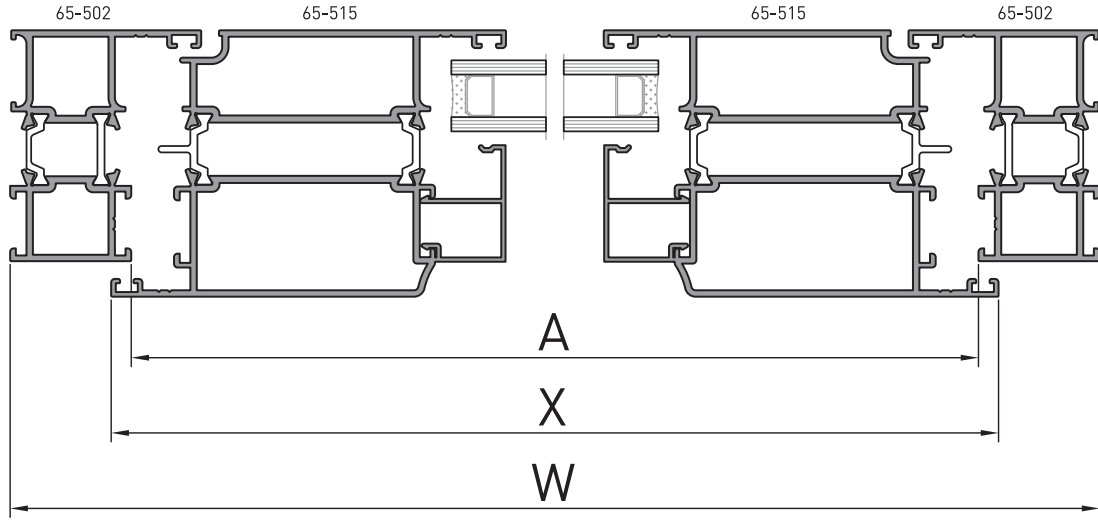
$$Y = B - 4 \text{ mm.}$$

VEYA

$$Y = H - 65,5 \text{ mm.}$$

MK Y 65 YALITIMLI SİSTEM

MK Y 65 THERMAL SYSTEM



YATAY KANAT ÖLÇÜSÜ

$$X = A + 11,3 \text{ mm.}$$

VEYA

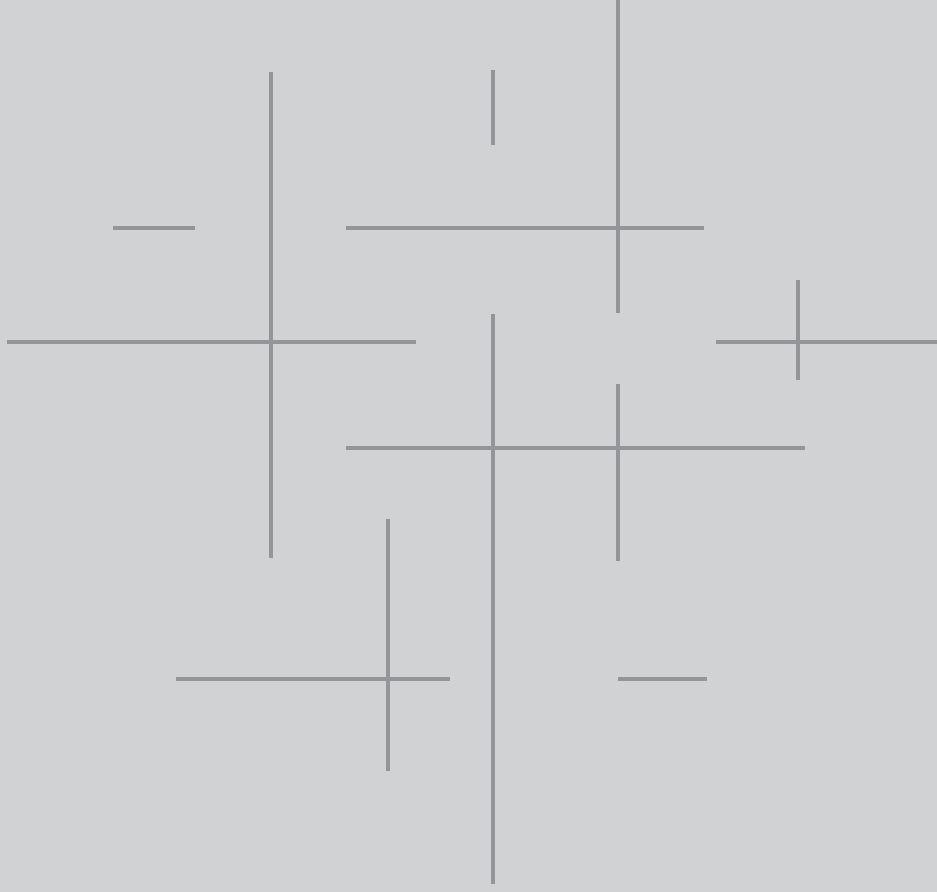
$$X = W - 56,9 \text{ mm.}$$

DÜŞEY KANAT ÖLÇÜSÜ

$$Y = B - 4,4 \text{ mm.}$$

VEYA

$$Y = H - 38,2 \text{ mm.}$$

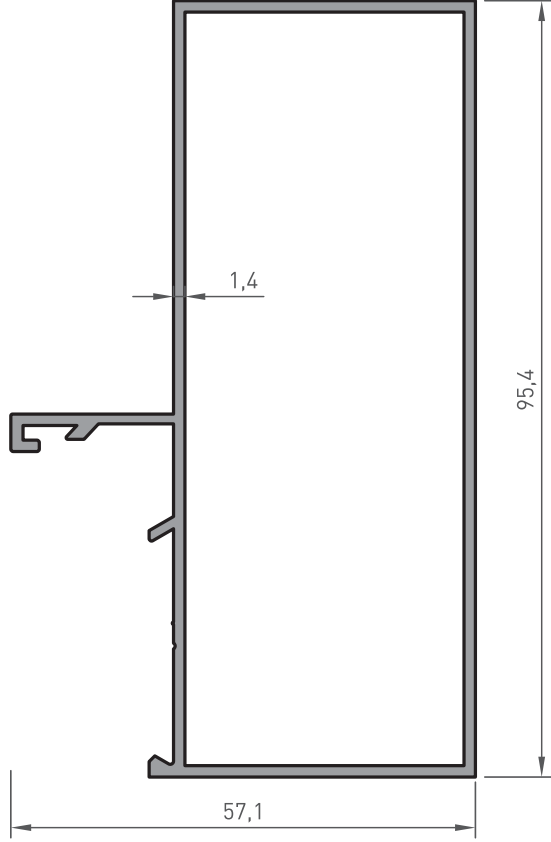


ÖZEL PENCERE PROFİLLERİ

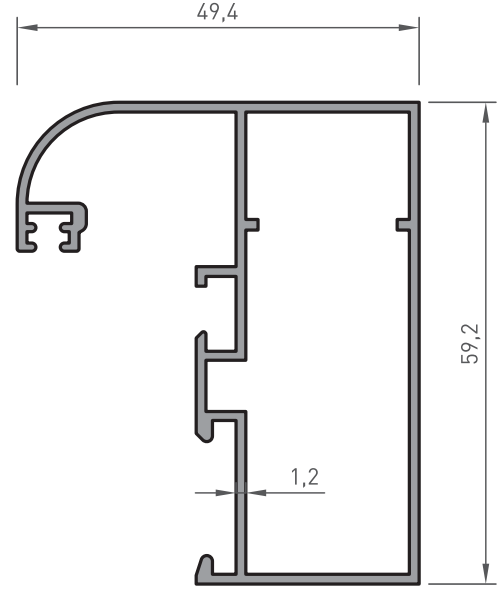
SPECIAL SERIES WINDOW PROFILES

269-287
PROFİL KESİT DETAYLARI
PROFILE DETAILS DRAWINGS

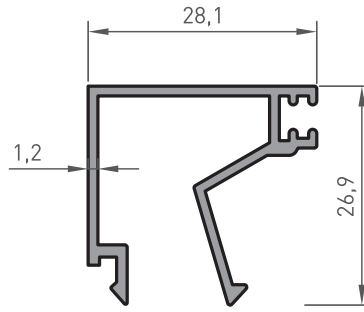
ÖZEL PENCERE PROFİLLERİ SPECIAL SERIES WINDOW PROFILES



540
KILIÇ KASA-GENİŞ ORTA
1.135 kg/m



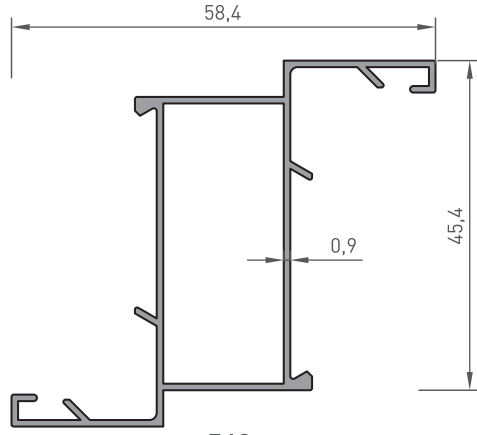
541
KASA
0.815 kg/m



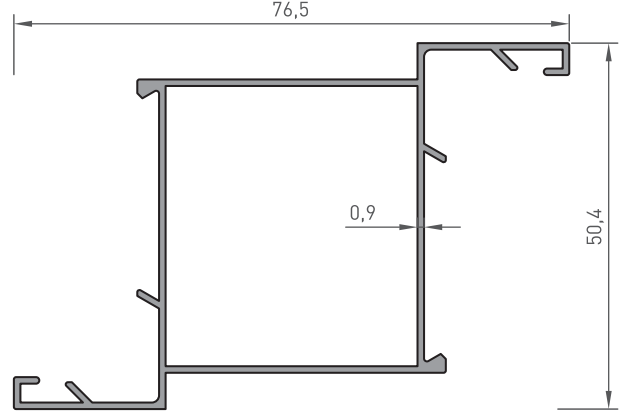
542
ÇITA
0.345 kg/m

ÖZEL PENCERE PROFİLLERİ

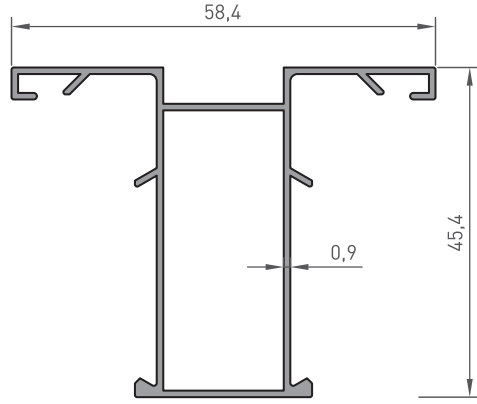
SPECIAL SERIES WINDOW PROFILES



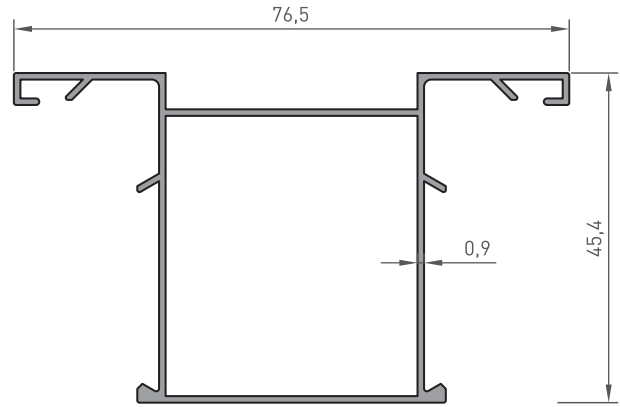
543
DAR KANAT
0.515 kg/m



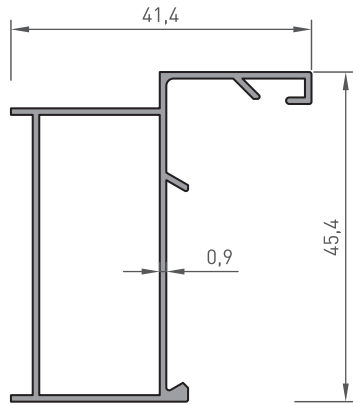
546
GENİŞ KANAT
0.605 kg/m



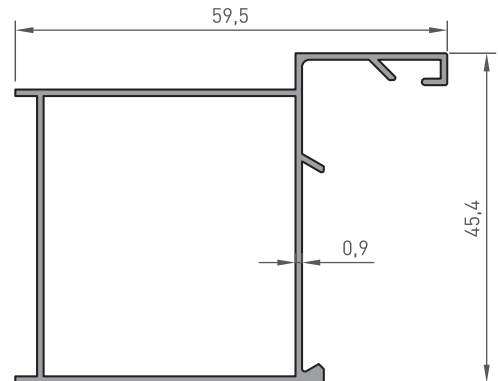
544
DAR ORTA
0.515 kg/m



547
GENİŞ ORTA
0.605 kg/m



545
DAR KASA
0.420 kg/m

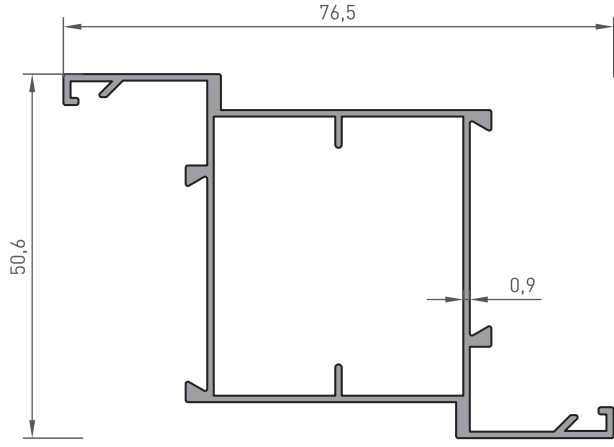


548
GENİŞ KASA
0.510 kg/m

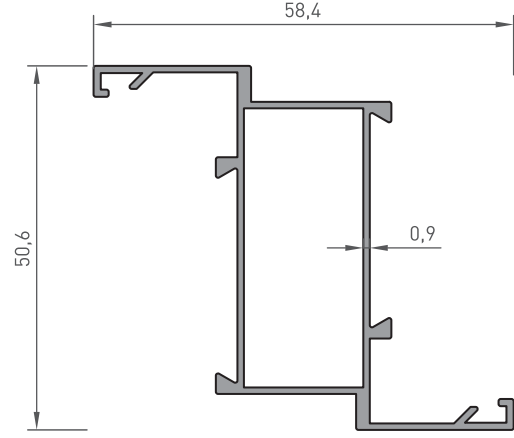
*BELİRTİLEN AĞIRLIKLAR, TEORİK PRES ÇIKIŞ AĞIRLIKLARIDIR.
*BOYALI PROFİLLERDE AĞIRLIĞA %5 İLAVE EDİLMESİ GEREKLİDİR.

ÖZEL PENCERE PROFİLLERİ

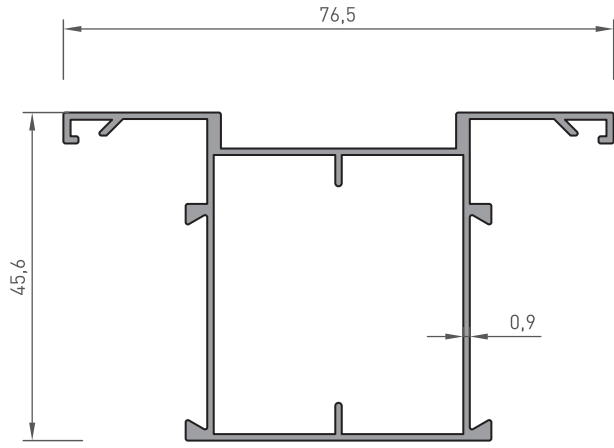
SPECIAL SERIES WINDOW PROFILES



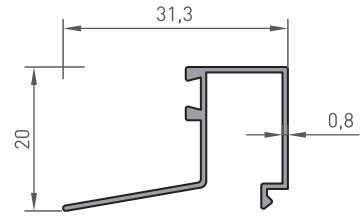
553
GENİŞ KANAT
0.670 kg/m



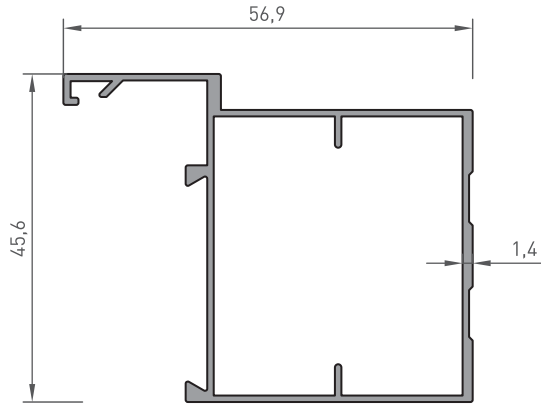
558
DAR KANAT
0.550 kg/m



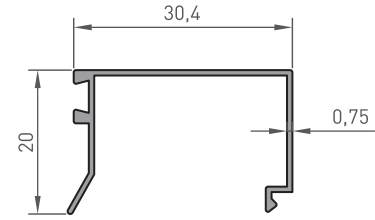
554
GENİŞ ORTA
0.670 kg/m



559
ISICAM ÇİTASI
0.170 kg/m



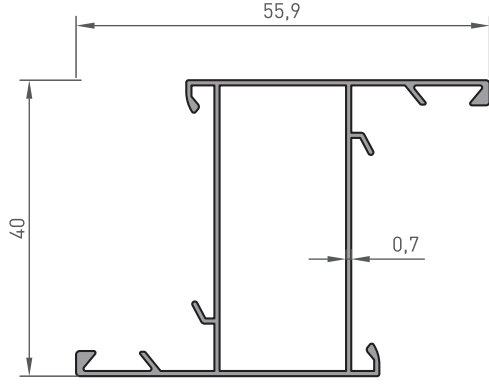
555
GENİŞ KASA
0.575 kg/m



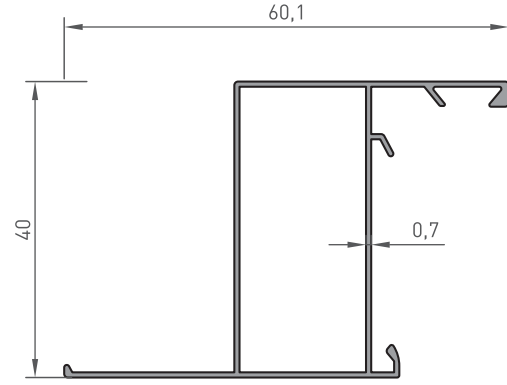
556
TEKCAM ÇİTASI
0.170 kg/m

ÖZEL PENCERE PROFİLLERİ

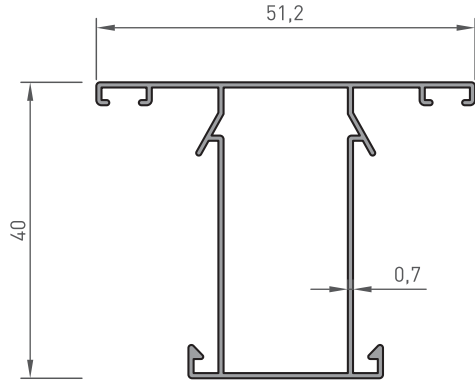
SPECIAL SERIES WINDOW PROFILES



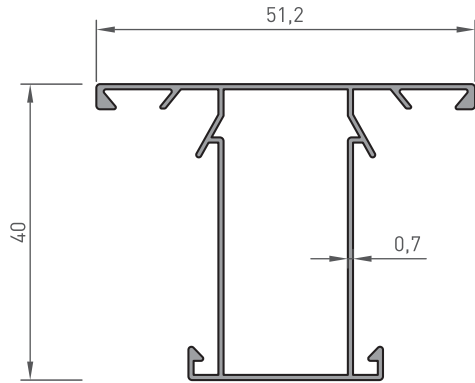
563
DAR KANAT
0.395 kg/m



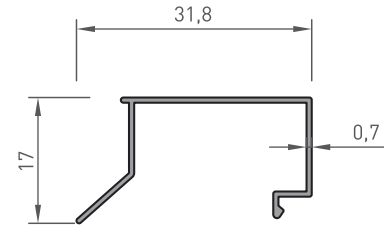
564
DAR KANAT
0.360 kg/m



566
DAR ORTA
0.375 kg/m



568
DAR ORTA
0.390 kg/m

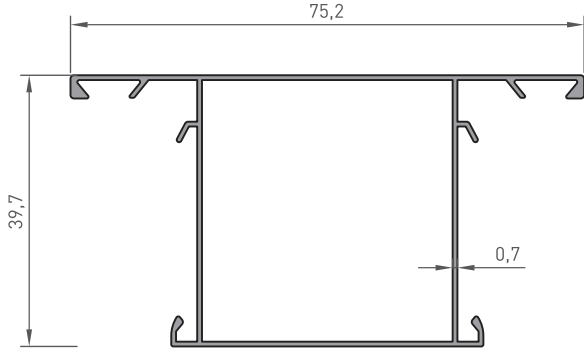


565
TEKCAM ÇITA
0.140 kg/m

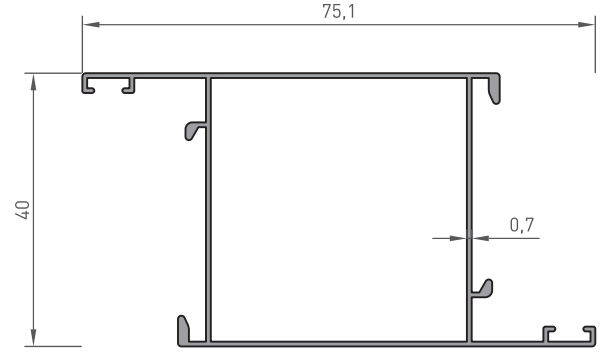
*BELİRTİLEN AĞIRLIKLAR, TEORİK PRES ÇIKIŞ AĞIRLIKLARIDIR.
*BOYALI PROFİLLERDE AĞIRLIĞA %5 İLAVE EDİLMESİ GEREKLİDİR.

ÖZEL PENCERE PROFİLLERİ

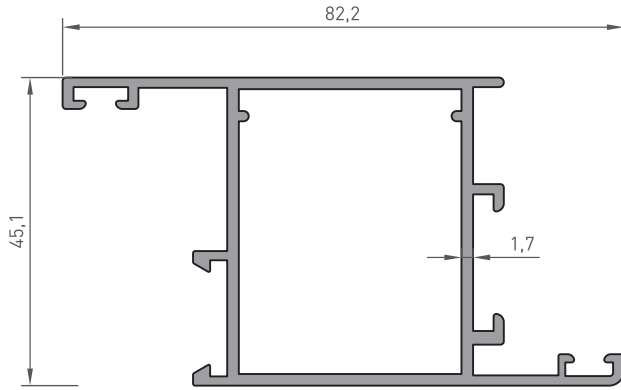
SPECIAL SERIES WINDOW PROFILES



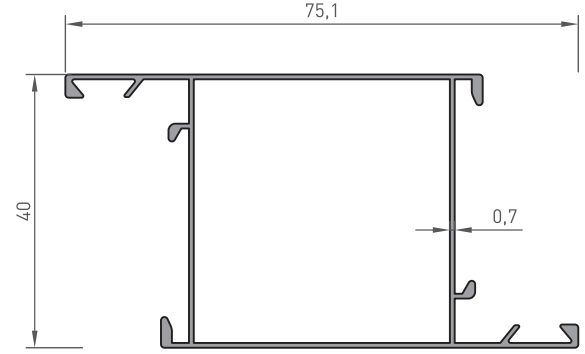
561
GENİŞ ORTA
0.465 kg/m



562
GENİŞ KANAT
0.475 kg/m

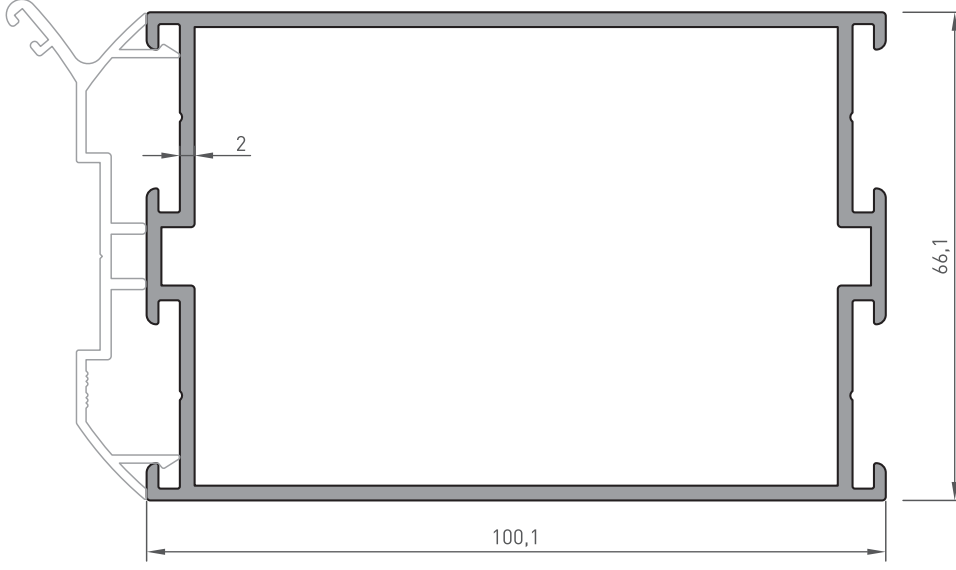


22-108
GENİŞ KANAT
1.120 kg/m

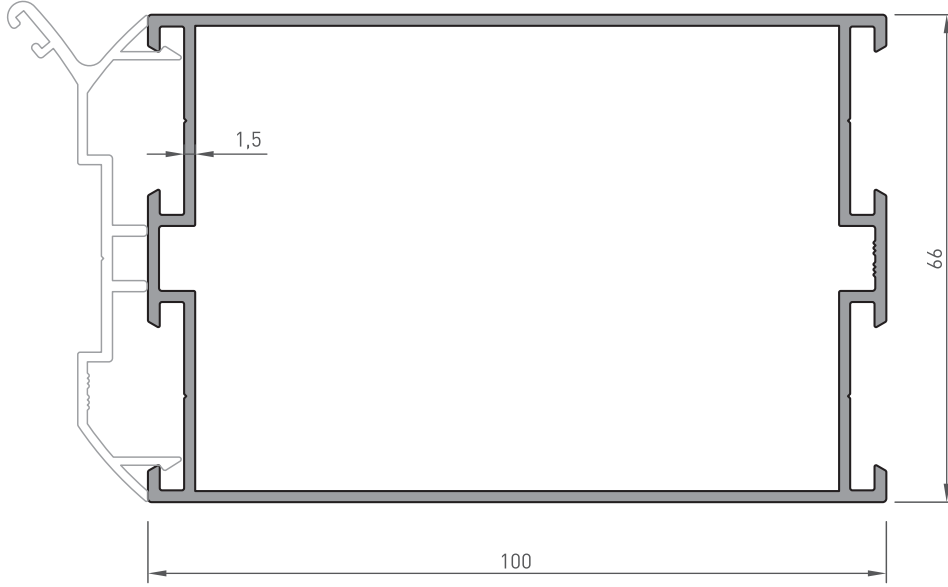


567
GENİŞ KANAT
0.490 kg/m

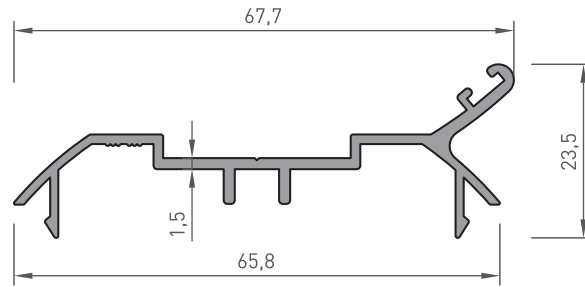
ÖZEL PENCERE PROFİLLERİ SPECIAL SERIES WINDOW PROFILES



2100-191
GENİŞ KASA
1.960 kg/m



11-216
GENİŞ KASA
1.507 kg/m

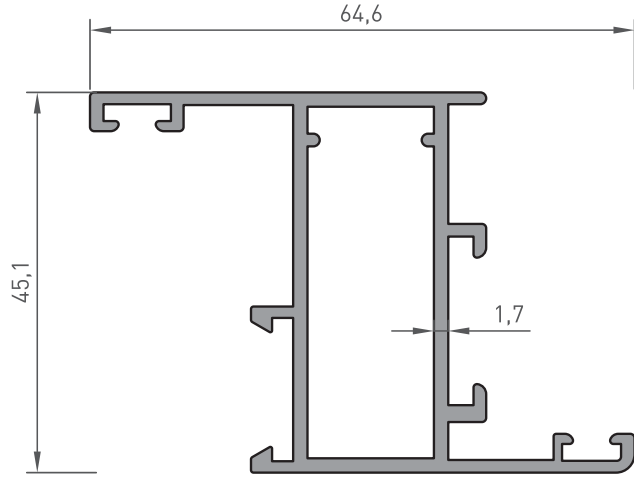


11-222
KAPAK
0.470 kg/m

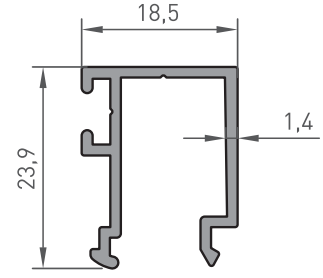
*BELİRTİLEN AĞIRLIKLAR, TEORİK PRES ÇIKIŞ AĞIRLIKLARIDIR.
*BOYALI PROFİLLERDE AĞIRLIĞA %5 İLAVE EDİLMESİ GEREKLİDİR.

ÖZEL PENCERE PROFİLLERİ

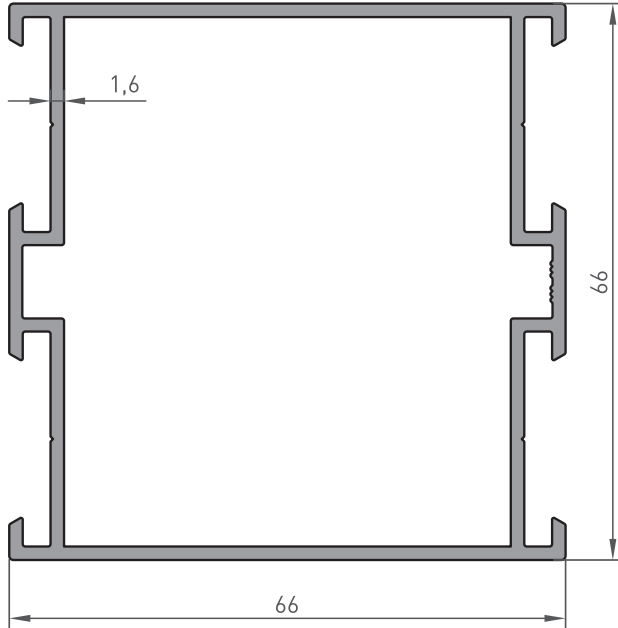
SPECIAL SERIES WINDOW PROFILES



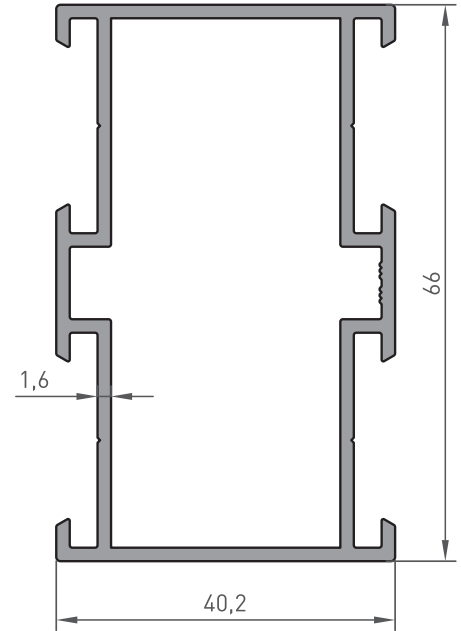
22-109
DAR KANAT
0.960 kg/m



22-110
ISICAM ÇİTASI
0.280 kg/m



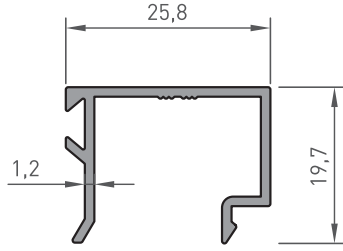
11-217
KASA
1.300 kg/m



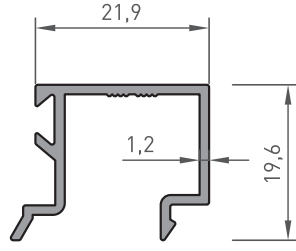
11-218
İNCE KASA
1.090 kg/m

ÖZEL PENCERE PROFİLLERİ

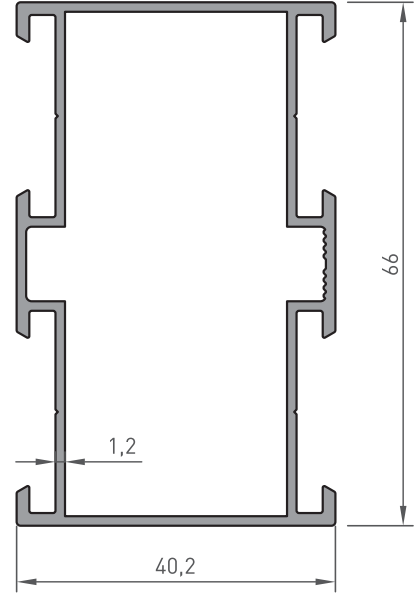
SPECIAL SERIES WINDOW PROFILES



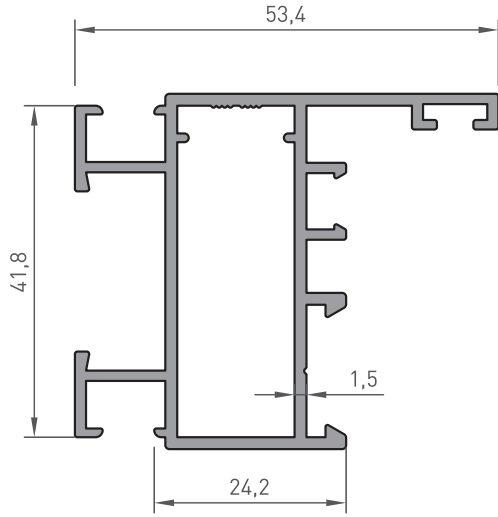
11-219
TEKCAM ÇITA
0.239 kg/m



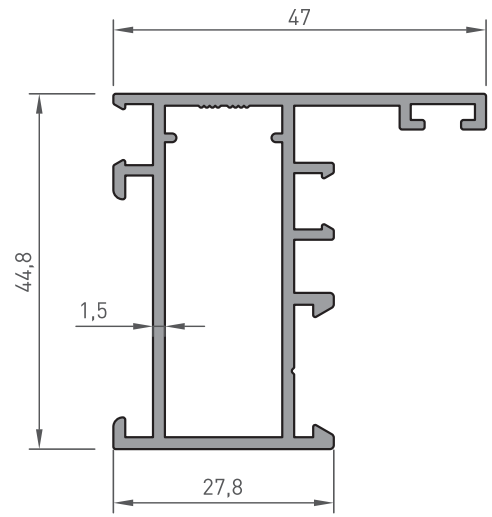
2100-170
ÇITA
0.255 kg/m



2100-173
İNCE KASA
0.885 kg/m



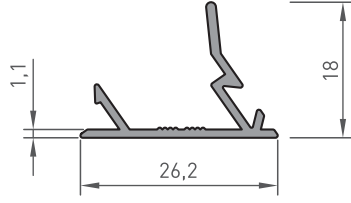
2100-174
KASA
0.910 kg/m



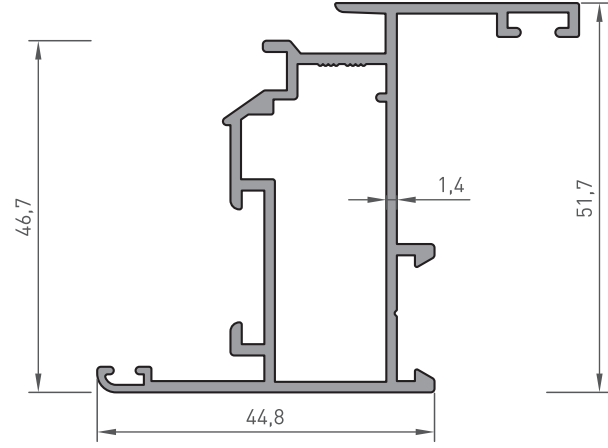
2100-175
KASA
0.810 kg/m

*BELİRTİLEN AĞIRLIKLAR, TEORİK PRES ÇIKIŞ AĞIRLIKLARIDIR.
*BOYALI PROFİLLERDE AĞIRLIĞA %5 İLAVE EDİLMESİ GEREKLİDİR.

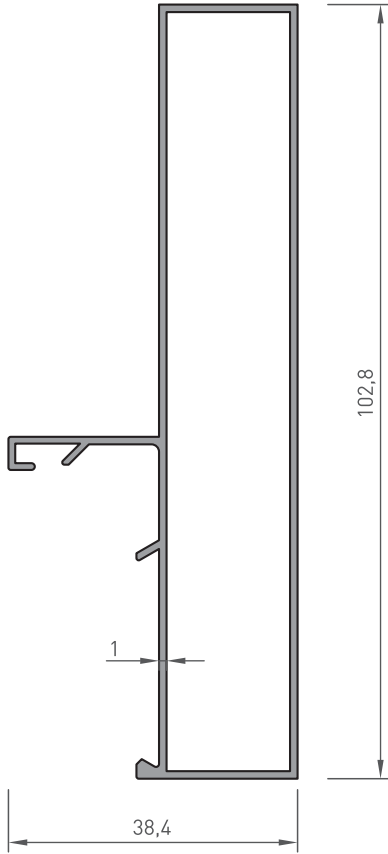
ÖZEL PENCERE PROFİLLERİ SPECIAL SERIES WINDOW PROFILES



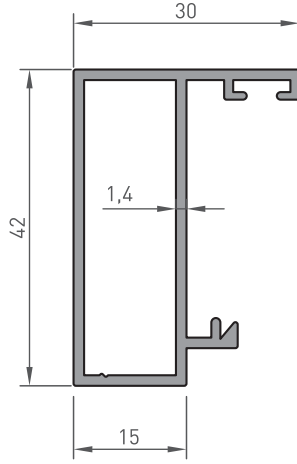
2100-177
ÇİTA
0.185 kg/m



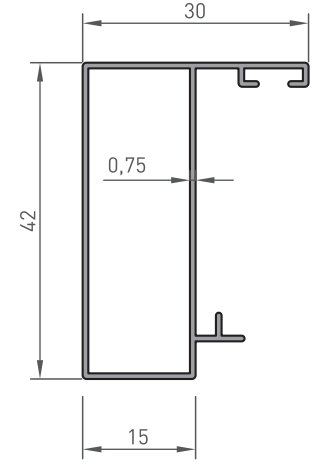
2100-176
KASA
0.895 kg/m



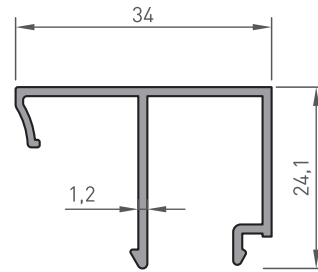
2100-140
ORTA KASA
0.770 kg/m



169
KAPI MENTEŞE
0.550 kg/m



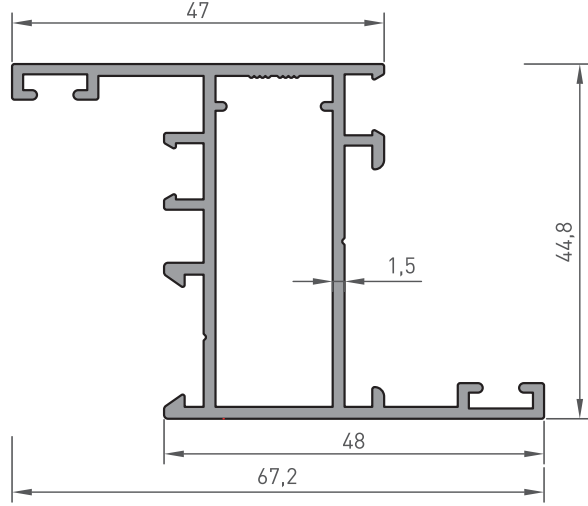
2100-187
KAPI MENTEŞE
0.310 kg/m



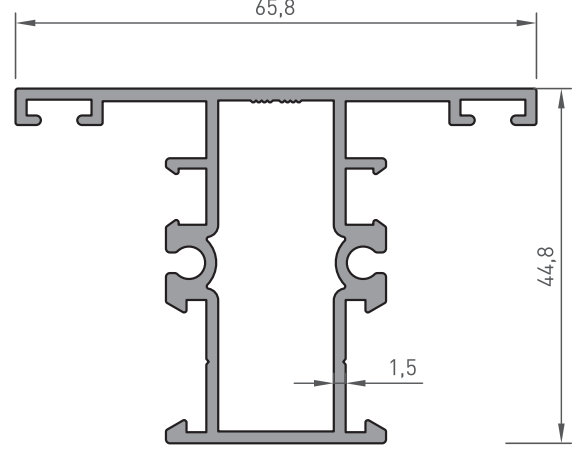
55-462
TEKCAM ÇİTA
0.305 kg/m

ÖZEL PENCERE PROFİLLERİ

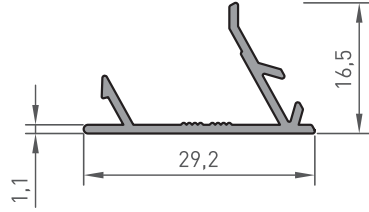
SPECIAL SERIES WINDOW PROFILES



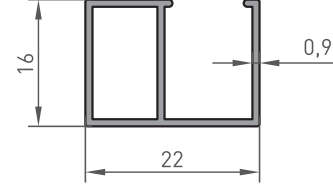
2100-200
KASA
0.920 kg/m



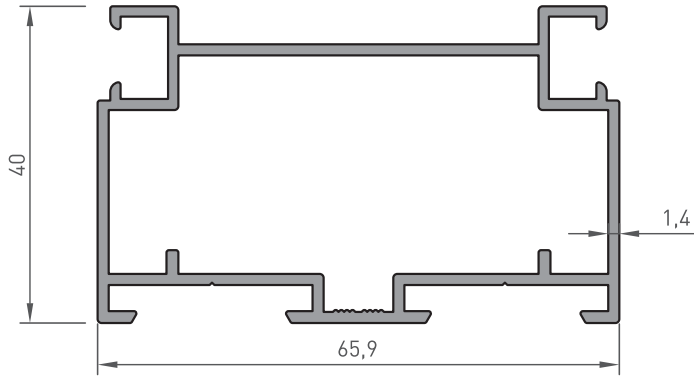
2100-204
ORTA KAYIT
1.025 kg/m



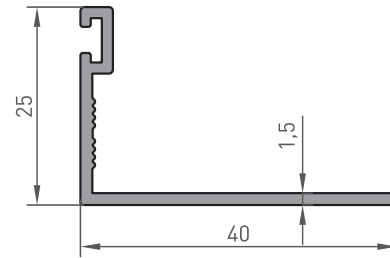
2100-201
ÇITA
0.195 kg/m



2100-189
SABİT CAM PROFİLİ
0.205 kg/m



2100-202
KASA
0.980 kg/m

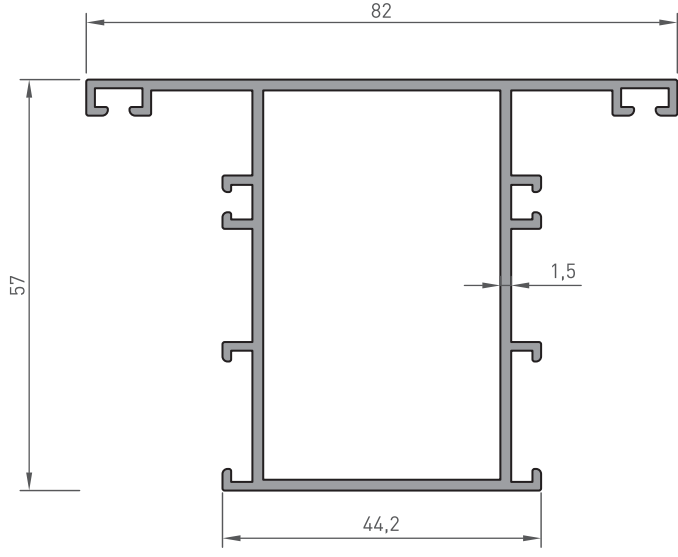


2100-203
KAPAK
0.305 kg/m

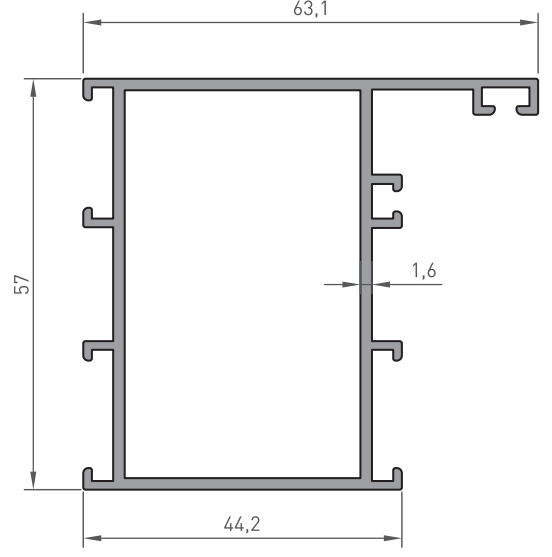
*BELİRTİLEN AĞIRLIKLAR, TEORİK PRES ÇIKIŞ AĞIRLIKLARIDIR.
*BOYALI PROFİLLERDE AĞIRLIĞA %5 İLAVE EDİLMESİ GEREKLİDİR.

ÖZEL PENCERE PROFİLLERİ

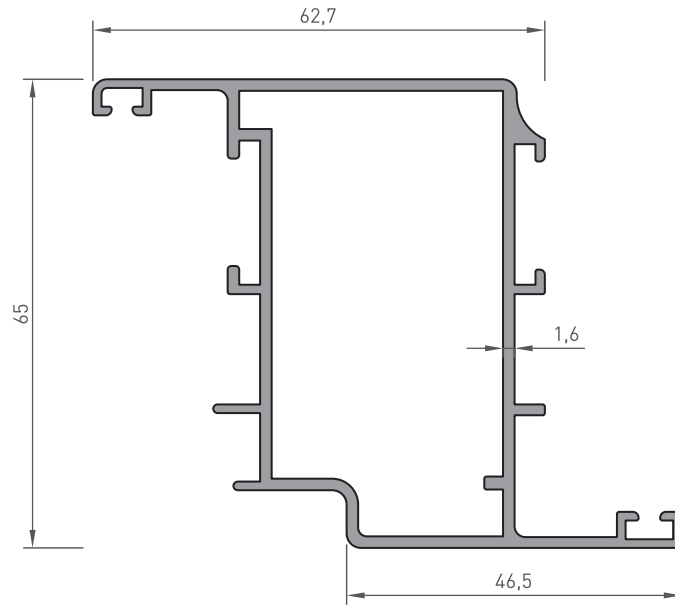
SPECIAL SERIES WINDOW PROFILES



1300
ORTA KAYIT
1.135 kg/m

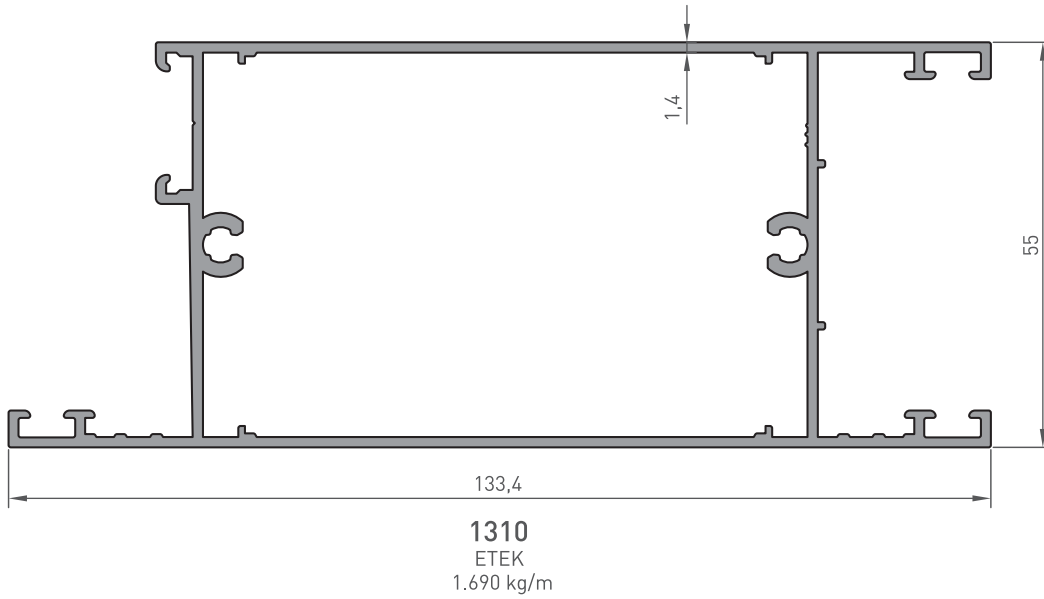
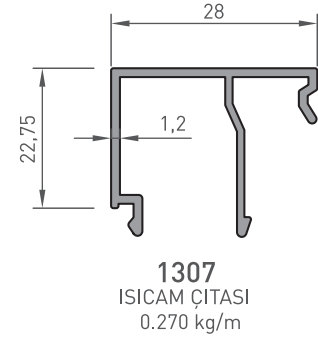
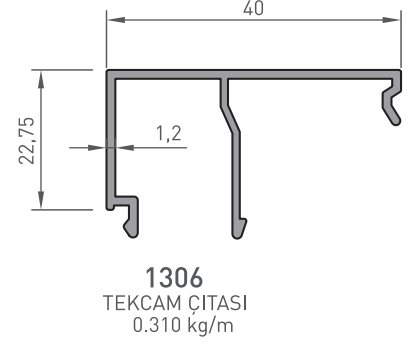
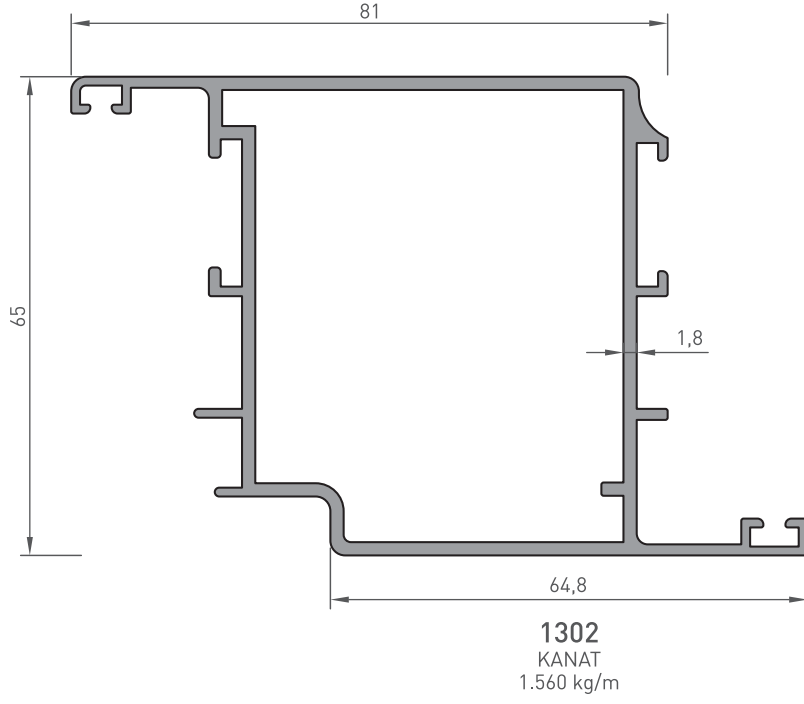


1301
KASA
1.060 kg/m



1303
KANAT
1.275 kg/m

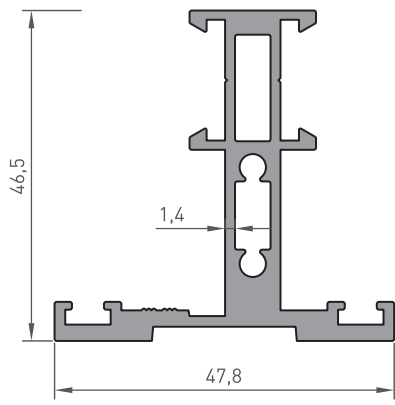
ÖZEL PENCERE PROFİLLERİ SPECIAL SERIES WINDOW PROFILES



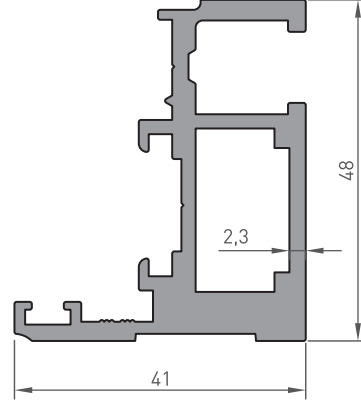
*BELİRTİLEN AĞIRLIKLAR, TEORİK PRES ÇIKIŞ AĞIRLIKLARIDIR.
*BOYALI PROFİLLERDE AĞIRLIĞA %5 İLAVE EDİLMESİ GEREKLİDİR.

ÖZEL PENCERE PROFİLLERİ

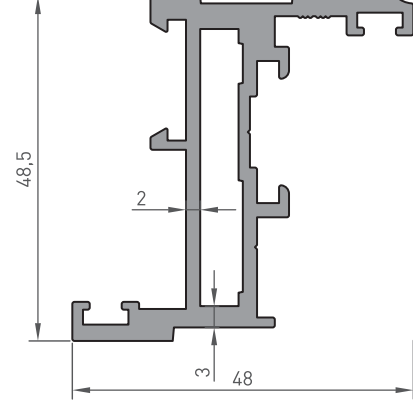
SPECIAL SERIES WINDOW PROFILES



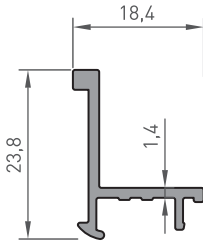
11-100
KASA
1.010 kg/m



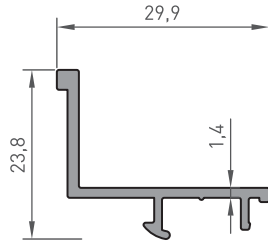
11-101
KASA
1.303 kg/m



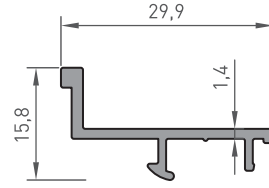
11-106
KASA
1.113 kg/m



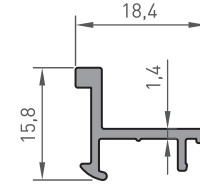
11-103
ÇITA
0.185 kg/m



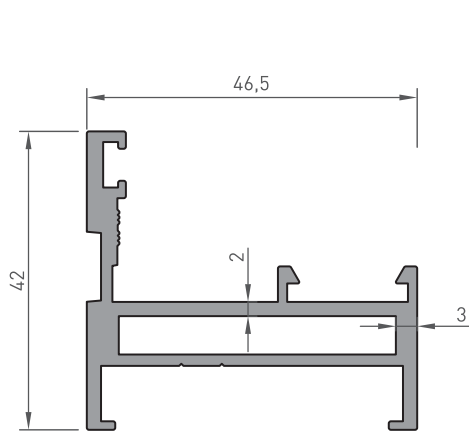
11-104
ÇITA
0.231 kg/m



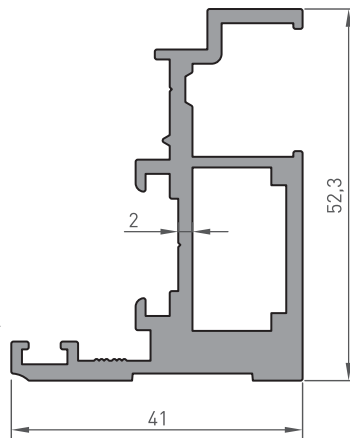
11-105
ÇITA
0.196 kg/m



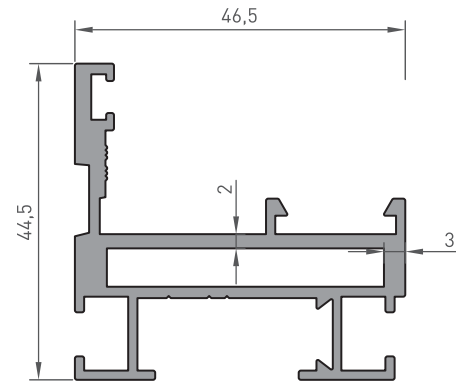
11-102
ÇITA
0.152 kg/m



11-107
KASA
0.908 kg/m



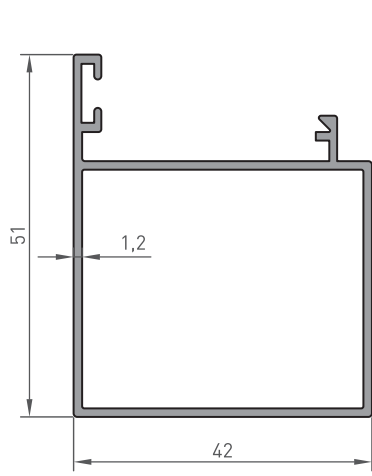
11-108
KASA
1.262 kg/m



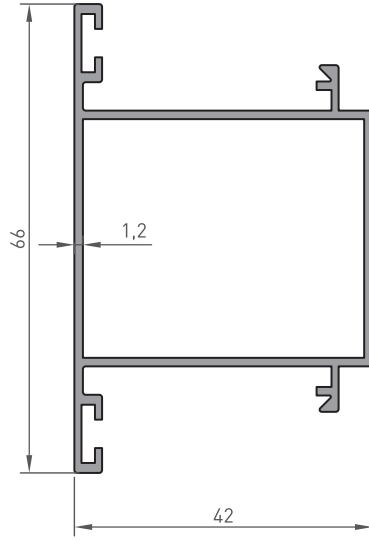
11-109
KASA
0.999 kg/m

ÖZEL PENCERE PROFİLLERİ

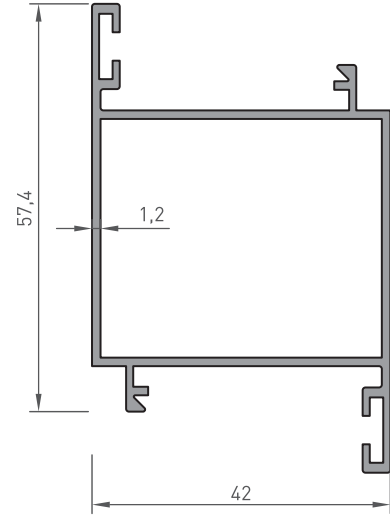
SPECIAL SERIES WINDOW PROFILES



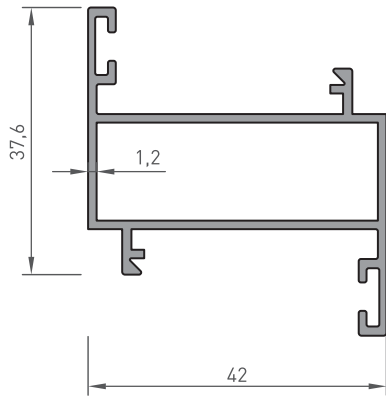
44-1019
GENİŞ KANAT
0.645 kg/m



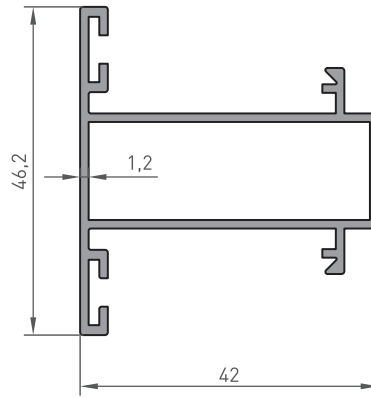
44-1027
GENİŞ ORTA
0.755 kg/m



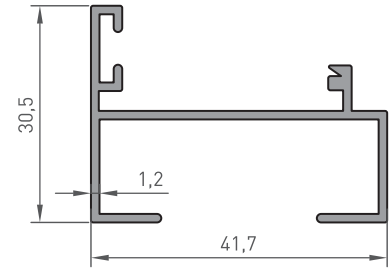
44-1028
GENİŞ KANAT
0.760 kg/m



44-1029
DAR KANAT
0.620 kg/m



44-1013
DAR ORTA
0.645 kg/m

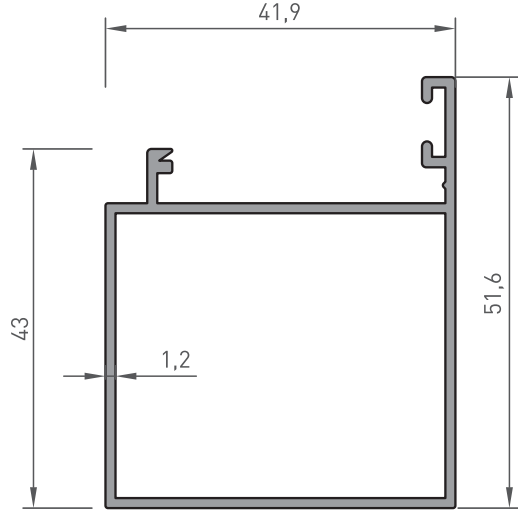


44-5006
DAR KASA
0.445 kg/m

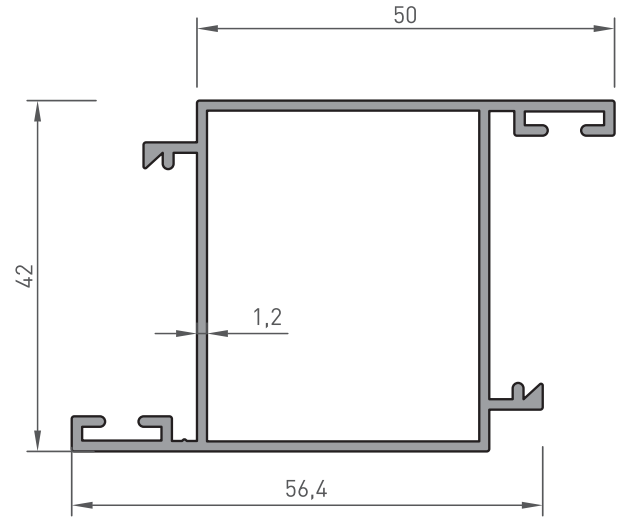
*BELİRTİLEN AĞIRLIKLAR, TEORİK PRES ÇIKIŞ AĞIRLIKLARIDIR.
*BOYALI PROFİLLERDE AĞIRLIĞA %5 İLAVE EDİLMESİ GEREKLİDİR.

ÖZEL PENCERE PROFİLLERİ

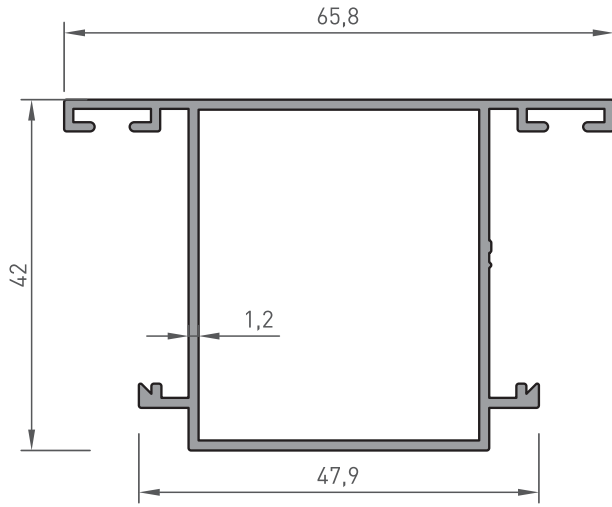
SPECIAL SERIES WINDOW PROFILES



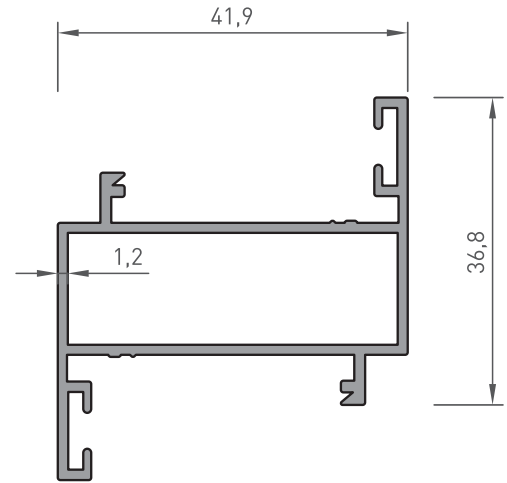
44-5001
GENİŞ KANAT
0.650 kg/m



44-5002
GENİŞ KANAT
0.785 kg/m

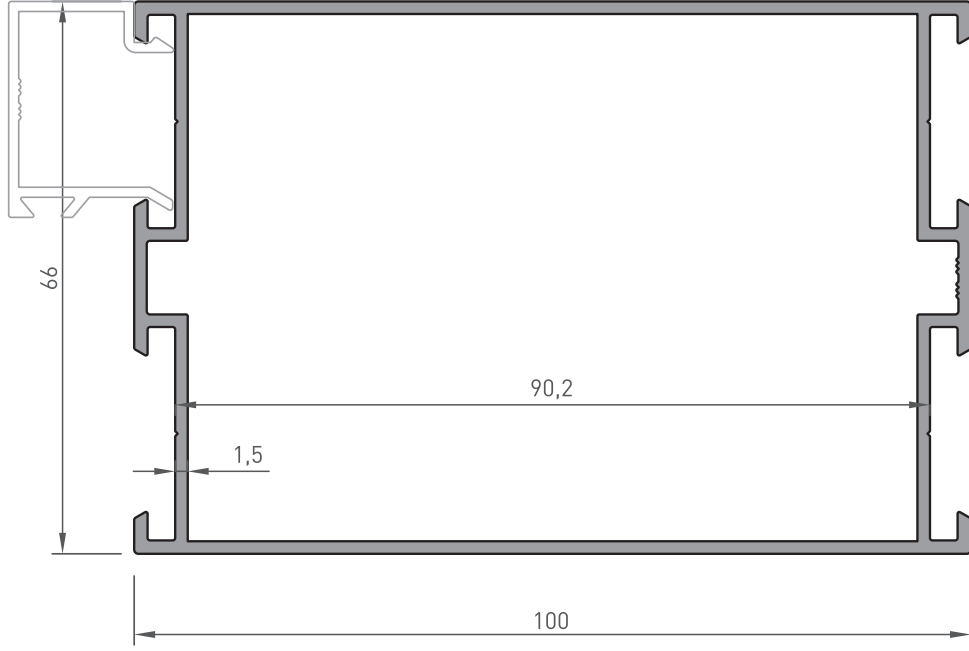


44-5003
GENİŞ ORTA
0.750 kg/m

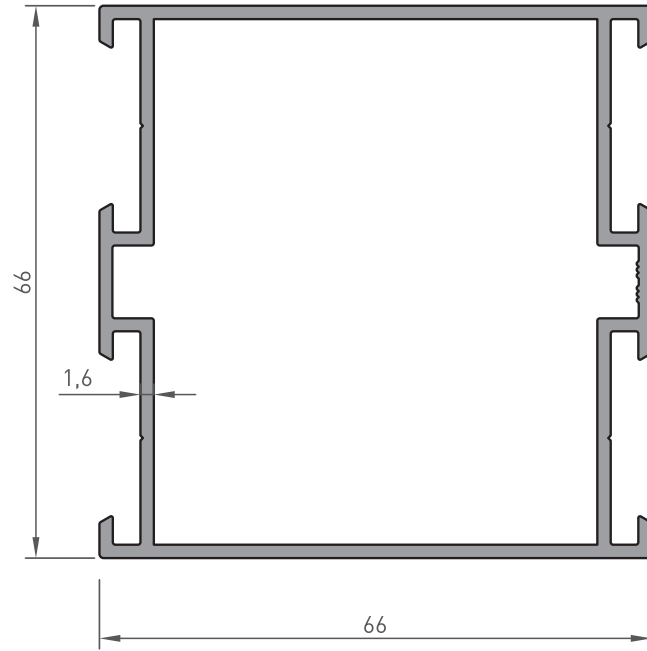


44-5007
DAR KANAT
0.630 kg/m

ÖZEL PENCERE PROFİLLERİ SPECIAL SERIES WINDOW PROFILES



11-216
GENİŞ KASA
1.507 kg/m

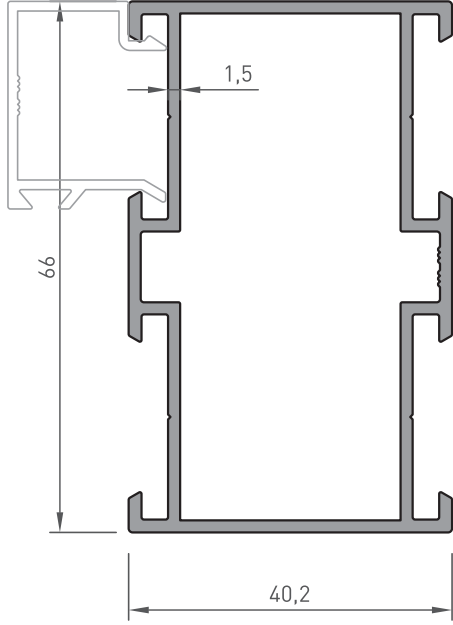


11-217
KASA
1.300 kg/m

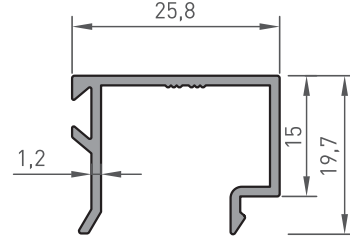
*BELİRTİLEN AĞIRLIKLAR, TEORİK PRES ÇIKIŞ AĞIRLIKLARIDIR.
*BOYALI PROFİLLERDE AĞIRLIĞA %5 İLAVE EDİLMESİ GEREKLİDİR.

ÖZEL PENCERE PROFİLLERİ

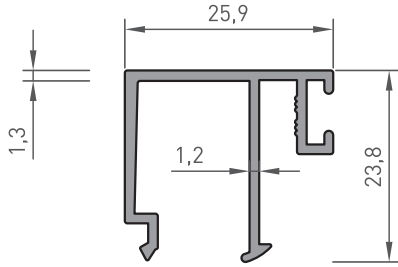
SPECIAL SERIES WINDOW PROFILES



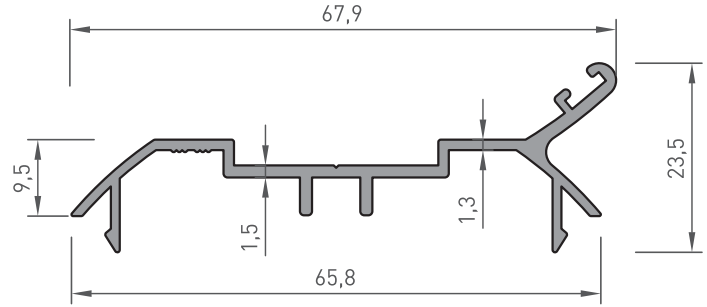
11-218
İNCE KASA
1.050 kg/m



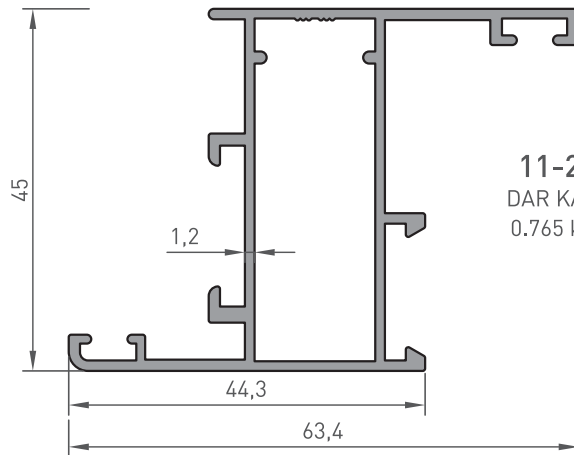
11-219
TEKCAM ÇITA
0.239 kg/m



11-221
TEKCAM ÇITA
0.315 kg/m

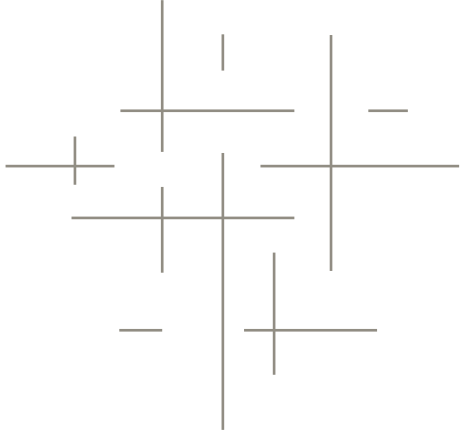


11-222
ADAPTÖR PROFİLİ
0.470 kg/m



11-220
DAR KANAT
0.765 kg/m





Hacı Sabancı Organize Sanayi Bölgesi
Atatürk Bulvarı No: 41
Sarıçam / ADANA / TÜRKİYE
Telefon : +90 322 394 32 97
Fax : +90 322 394 36 47
Email : mekaline@mekaline.com.tr
web : www.mekaline.com.tr