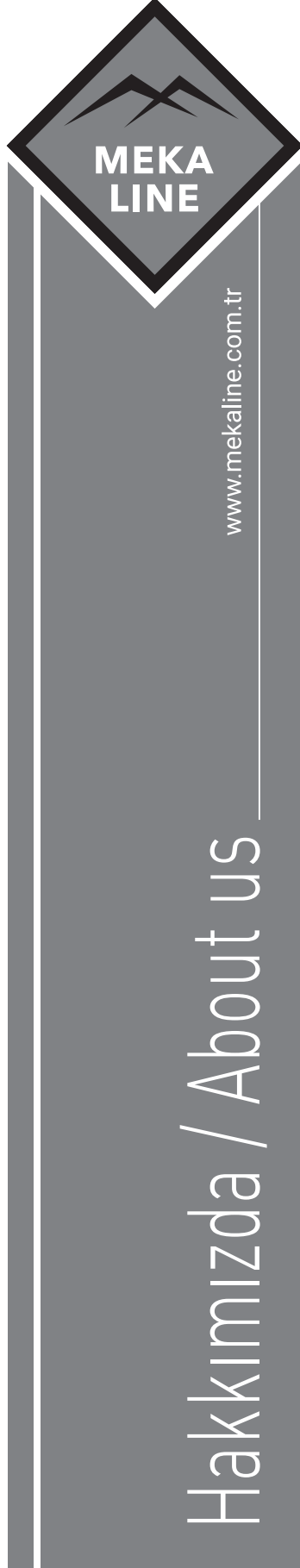


MİMARİ SİSTEMLER KATALOĞU/2023
ARCHITECTURAL SYSTEMS CATALOGUE
SÜRME SİSTEMLER



Firmamız **Mekaline Alüminyum** 1992 yılında alüminyum ekstrüzyon kalıp sektörü ile işe başlayıp her geçen gün gelişerek kalite ve üretimini arttırarak alüminyum profil üretimi ile yoluna devam etmektedir. Yeni ve modern teknoloji ile donatılmış tesisimiz 40.000 m2 üzerine kurulmuş olup, 30.000 m2 kapalı alan içerisinde üretimine devam etmektedir.

Haziran 2011 Tarihinde 1100 tonluk alüminyum pres hattı,2015 yılında ise 1600 tonluk pres hattını devreye alarak Adana Hacı Sabancı Organize Sanayi Bölgesinde faaliyetlerine başlamıştır.

Entegre yönetim sistemi ile uluslararası kalite standartlarında üretim yapmakta, güvenilir satış politikası ile müşteri taleplerine hızlı ve ekonomik çözümler sunmaktadır.

10.000 ton üretim kapasiteli dikey elektrostatik boyama hattı, 600 ton kapasiteli ahşap kaplama hattı, 12.000 ton kapasiteli eloksal yüzey kaplama hattına sahiptir.

Tesisimiz kalıp ihtiyacını kendi bünyesinde karşılamakta olup 12.000 binin üzerinde olan ürün çeşitliliği ile İnşaat, Mobilya ve Reklam, Otomotiv, Enerji, Elektrik-Elektronik, Sektörlerinde faaliyet göstermektedir, ayrıca müşterilerimizin taleplerine yönelik de hizmet vermekte olup, yüksek kalitede hizmetini sürdürmektedir.

Firmamız bu kalite ile yetinmeyip daha yüksek yerler hedefleyerek yılların vermiş olduğu bilgi ve deneyimli kadrosu ile en üst düzeyde teknolojiyi kullanarak en güzel hizmeti verebilmenin gayreti içerisinde.

*Our company, **Mekaline Aluminum**, started to work in the aluminum extrusion mold sector in 1992 and continues its way with aluminum profile production by increasing its quality and production day by day. Our facility, equipped with the new and modern technology, was established on 40.000 sqm and continues its production in a closed area of 30.000 sqm.*

It started its activities in Adana Hacı Sabancı Organize Sanayi Bölgesi by putting into use 1100 tons of aluminum press line in June 2011 and 1600 tons of press line in 2015.

It produces in international quality standards with its integrated management system and it offers fast and economical solutions to customer demands with the reliable sales policy.

It has a vertical electrostatic painting line with a production capacity of 10,000 tons, a wood coating line with a capacity of 600 tons, an anodized surface coating line with a capacity of 12,000 tons.

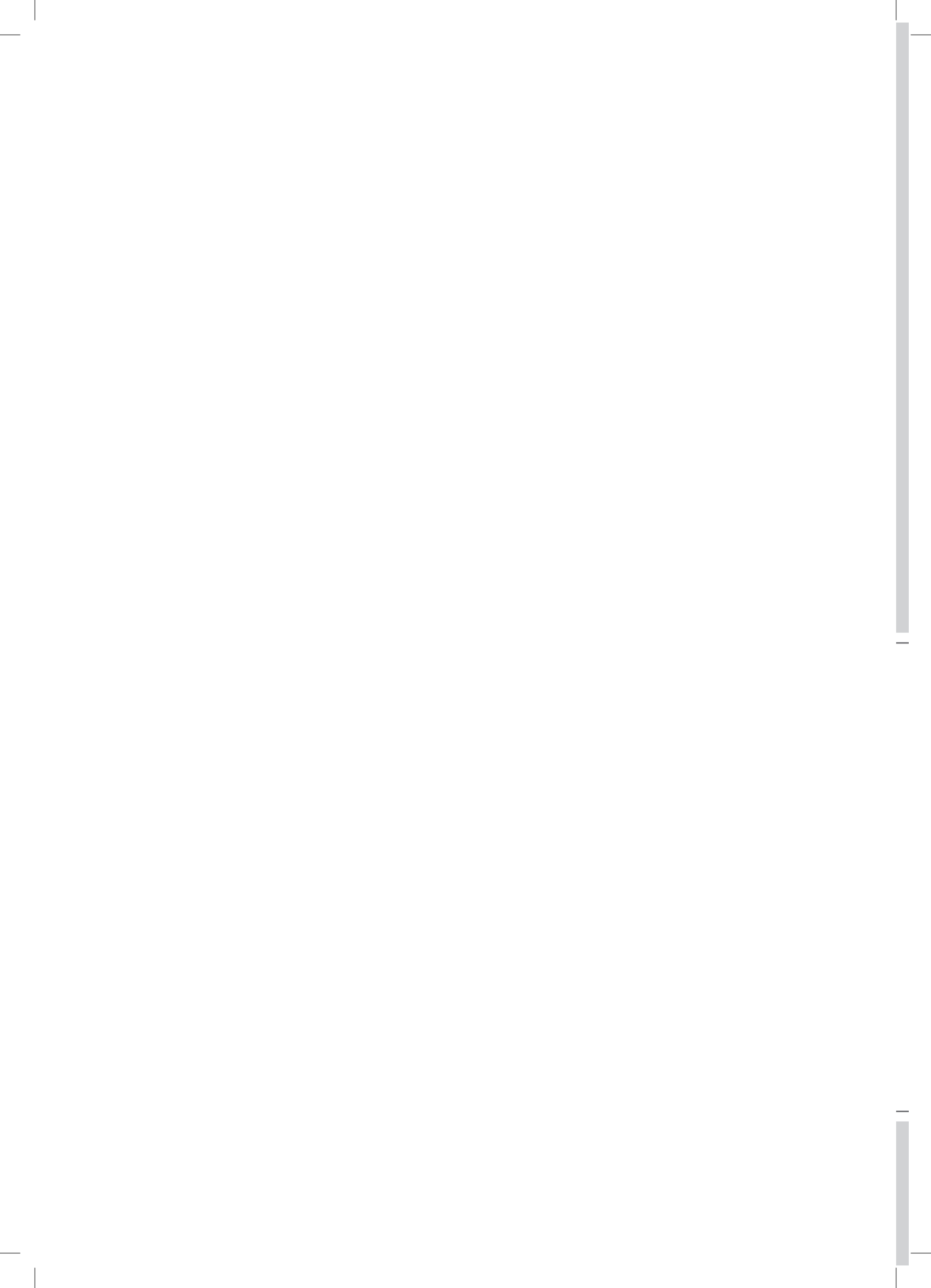
Our facility meets the mold needs within its own structure, and it operates in the Construction, Furniture and Advertising, Automotive, Energy, Electric-Electronics Sectors with its product range of over 12,000 thousand, and also provides services for the demands of our customers and maintains its high quality service.

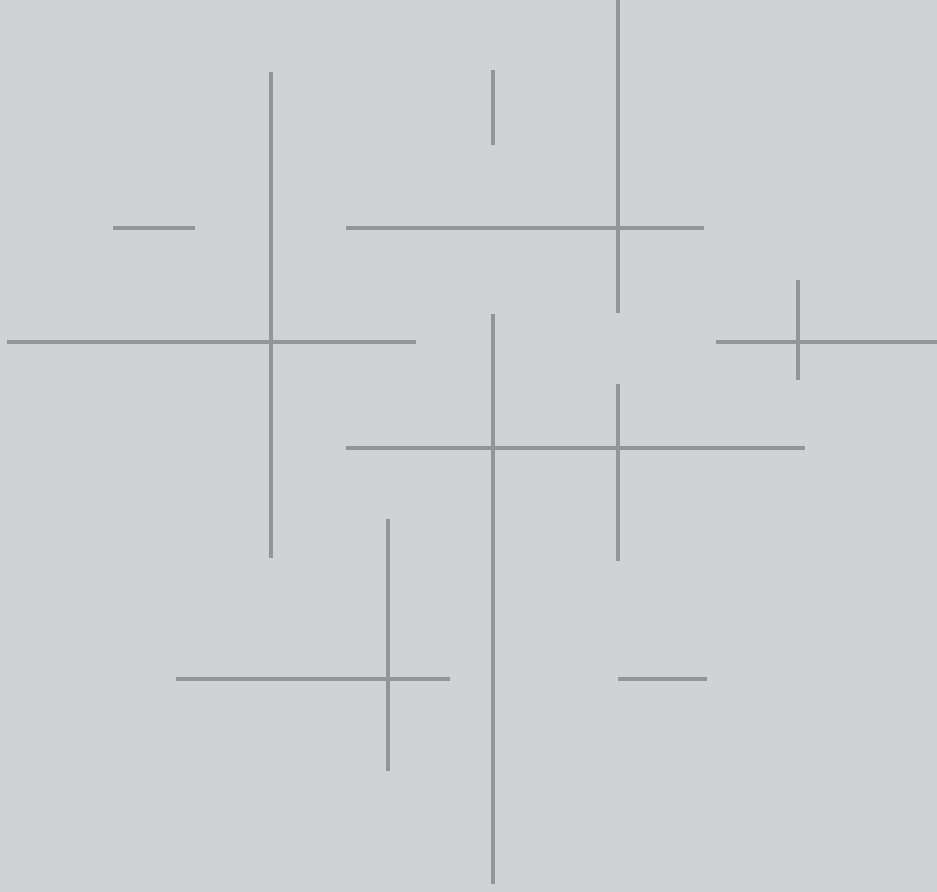
Our company strives to provide the best service by using the highest level of technology with the knowledge and experienced staff of years, by targeting higher places because it is not satisfied with this quality.





TUBA SERİ / TUBA SERIES	5-12
- PROFİL KESİT DETAYLARI / PROFILE DETAILS DRAWINGS	5-12
- SİSTEM DETAYLARI / SYSTEM DETAILS	12-18
ISI YALITIMLI SÜRME SERİSİ / THERMAL SLIDING SERIES	19-28
YALITIMSIZ SÜRME SERİ / NON-THERMAL SLIDING SERIES	29-54
MK 7100 YALITIMSIZ SÜRME SERİSİ / MK 7100 NON-THERMAL SLIDING SYSTEM	55-62
- PROFİL KESİT DETAYLARI / PROFILE DETAILS DRAWINGS	55-62
- SİSTEM DETAYLARI / SYSTEM DETAILS	63-72
- KESİM ÖLÇÜ FORMÜLLERİ / CUTTING MEASUREMENT FORMULASI	73-92
MK 7200 YALITIMLI SÜRME SERİSİ / MK 7200 THERMAL SLIDING SYSTEM	97-106
- PROFİL KESİT DETAYLARI / PROFILE DETAILS DRAWINGS	107-116
- SİSTEM DETAYLARI / SYSTEM DETAILS	117-138
- KESİM ÖLÇÜ FORMÜLLERİ / CUTTING MEASUREMENT FORMULASI	139-142
MK 7500 YALITIMLI SÜRME SERİSİ / MK 7500 THERMAL SLIDING SYSTEM	143-152
- PROFİL KESİT DETAYLARI / PROFILE DETAILS DRAWINGS	153-165
- SİSTEM DETAYLARI / SYSTEM DETAILS	165-190
- KESİM ÖLÇÜ FORMÜLLERİ / CUTTING MEASUREMENT FORMULASI	191-194
MK 9000 YALITIMLI SÜRME SERİSİ / MK 9000 THERMAL SLIDING SYSTEM	195-234
MK 9500 YALITIMSIZ SÜRME SERİSİ / MK 9500 NON-THERMAL SLIDING SYSTEM	235-266
ÖZEL SÜRME SERİ PROFİLLERİ / SPECIAL SLIDING SERIES PROFILES	267-305





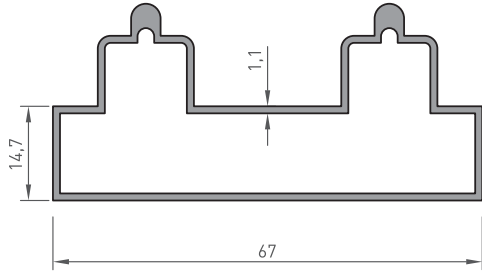
TUBA SERİ

TUBA SERIES

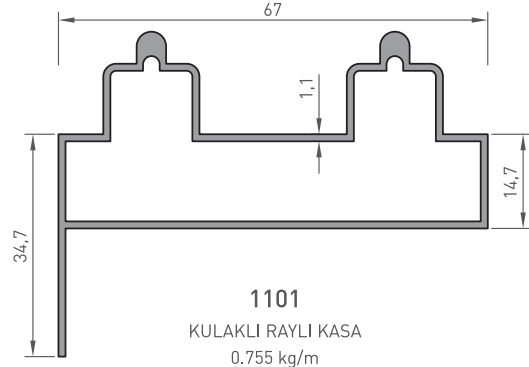
5-12
PROFİL KESİT DETAYLARI
PROFILE DETAILS DRAWINGS

TUBA SERİ

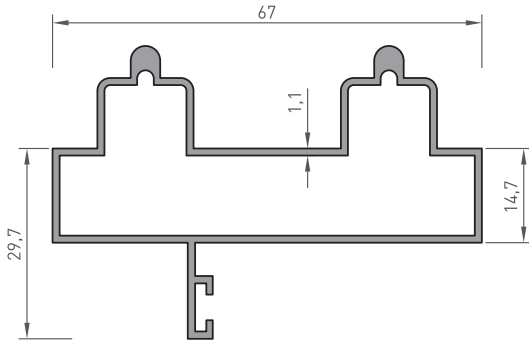
TUBA SERIES



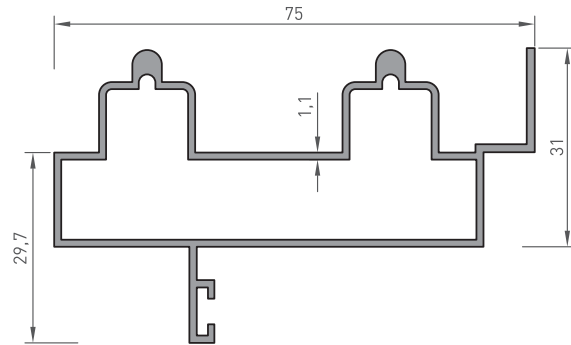
1100
RAYLI KASA
0.685 kg/m



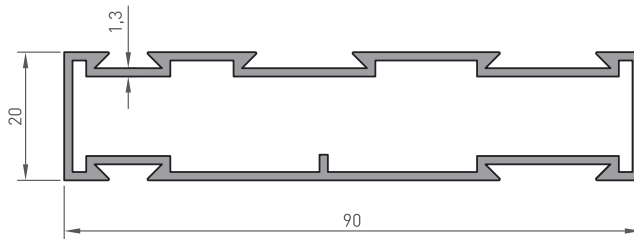
1101
KULAKLI RAYLI KASA
0.755 kg/m



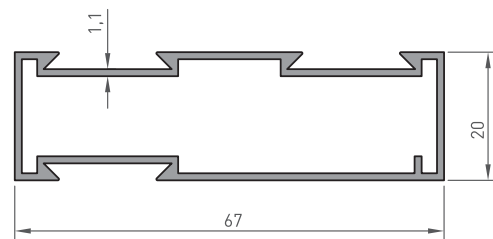
1102
BİNİLİ RAYLI KASA
0.755 kg/m



1103
OLUKLU RAYLI KASA
0.835 kg/m



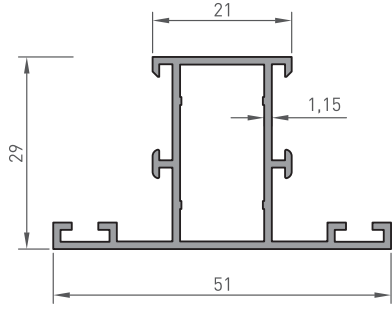
1105
SİNEKLİKLİ KASA
0.930 kg/m



1104
DAR KASA
0.620 kg/m

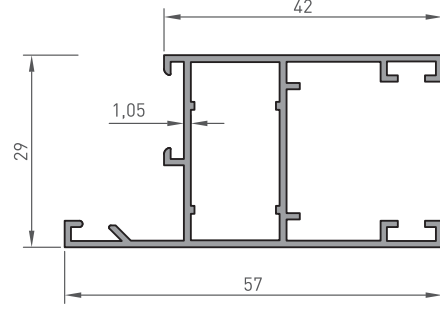
TUBA SERİ

TUBA SERIES



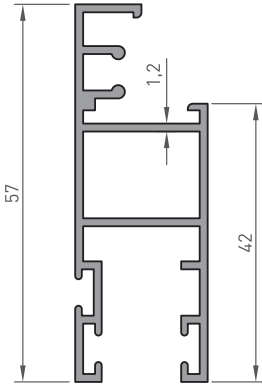
1108

ORTA KAYIT
0.480 kg/m



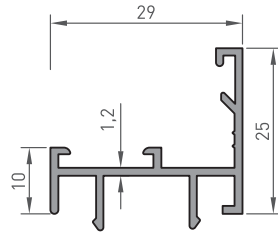
1109

DAR KANAT
0.515 kg/m



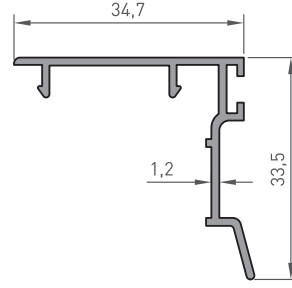
1111

SİNEKLİK KANAT
0.600 kg/m



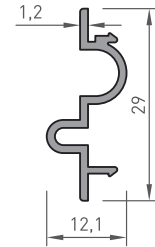
1118

DAR TIRNAK
0.300 kg/m



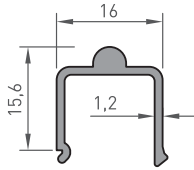
1119

DAR KENET
0.280 kg/m



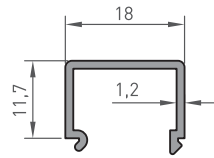
1120

DAR KANAT
BİRLEŞİM
0.170 kg/m



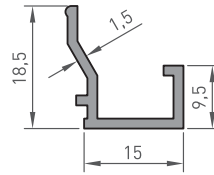
1112

ALT RAY
0.175 kg/m



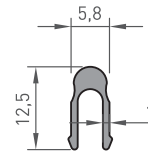
1113

ÜST-YAN RAY
0.150 kg/m



1117

SİNEKLİK ÇİTA
0.180 kg/m



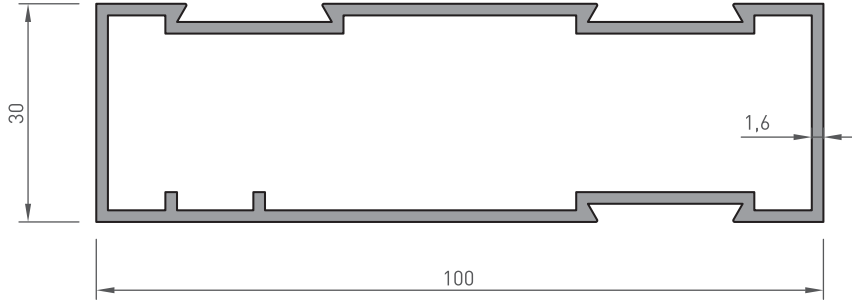
1114

SİNEKLİK MİNİ RAY
0.090 kg/m

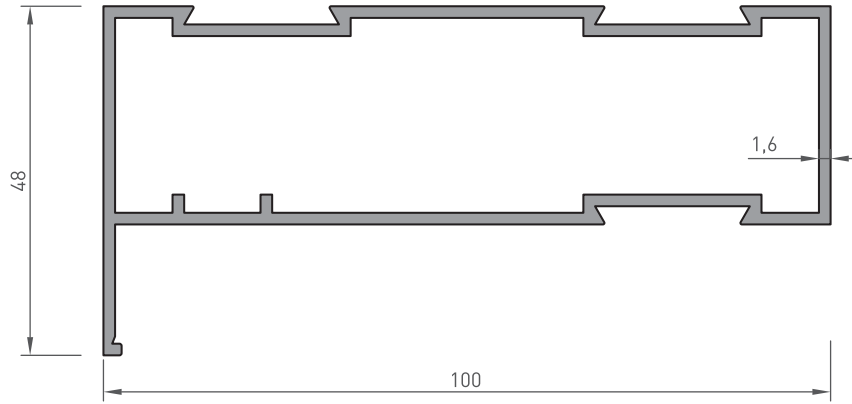
*BELİRTİLEN AĞIRLIKLAR, TEORİK PRES ÇIKIŞ AĞIRLIKLARIDIR.
*BOYALI PROFİLLERDE AĞIRLIĞA %5 İLAVE EDİLMESİ GEREKLİDİR.

TUBA SERİ

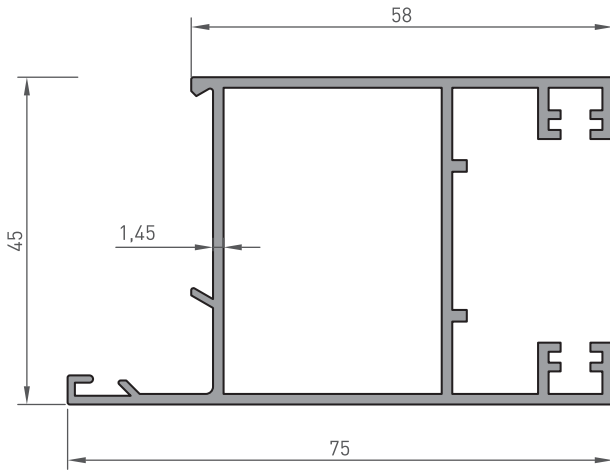
TUBA SERIES



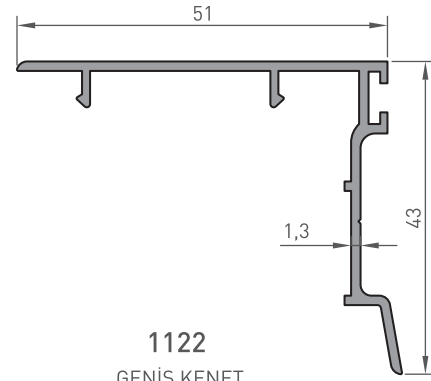
1106
GENİŞ KASA
1.210 kg/m



1107
KULAKLI GENİŞ KASA
1.295 kg/m



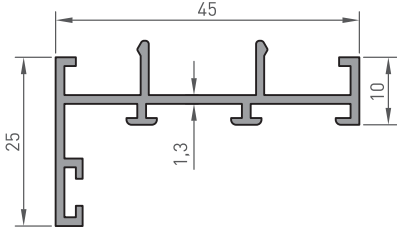
1110
GENİŞ KANAT
1.060 kg/m



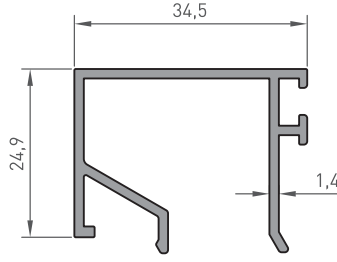
1122
GENİŞ KENET
0.400 kg/m

TUBA SERİ

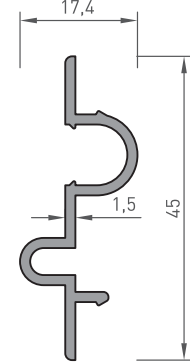
TUBA SERIES



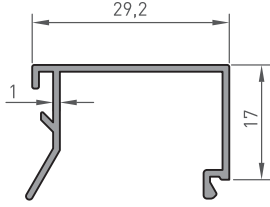
1121
GENİŞ TIRNAK
0.415 kg/m



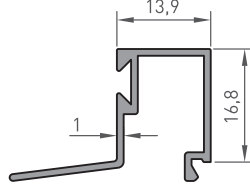
1133
TEKCAM ÇİTA
0.430 kg/m



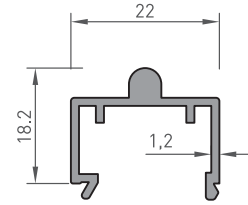
1123
KANAT BİRLEŞİM
0.310 kg/m



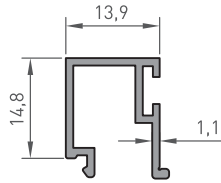
509
TEKCAM ÇİTASI
0.215 kg/m



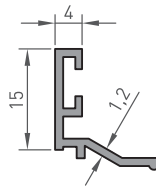
510
ISICAM ÇİTASI
0.215 kg/m



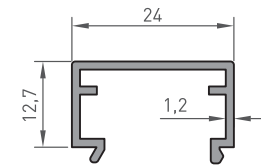
1115
ALT RAY
0.250 kg/m



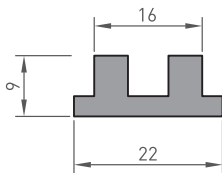
1124
TEKCAM ÇİTA
0.175 kg/m



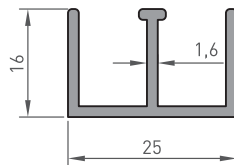
1125
ISICAM ÇİTA
0.135 kg/m



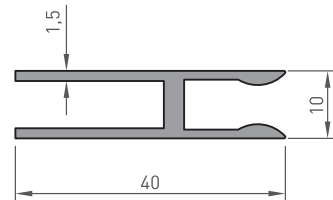
1116
ÜST-YAN RAY
0.210 kg/m



1126
SÜRME CAM RAY
0.350 kg/m



1127
SÜRME CAM "E"
0.310 kg/m

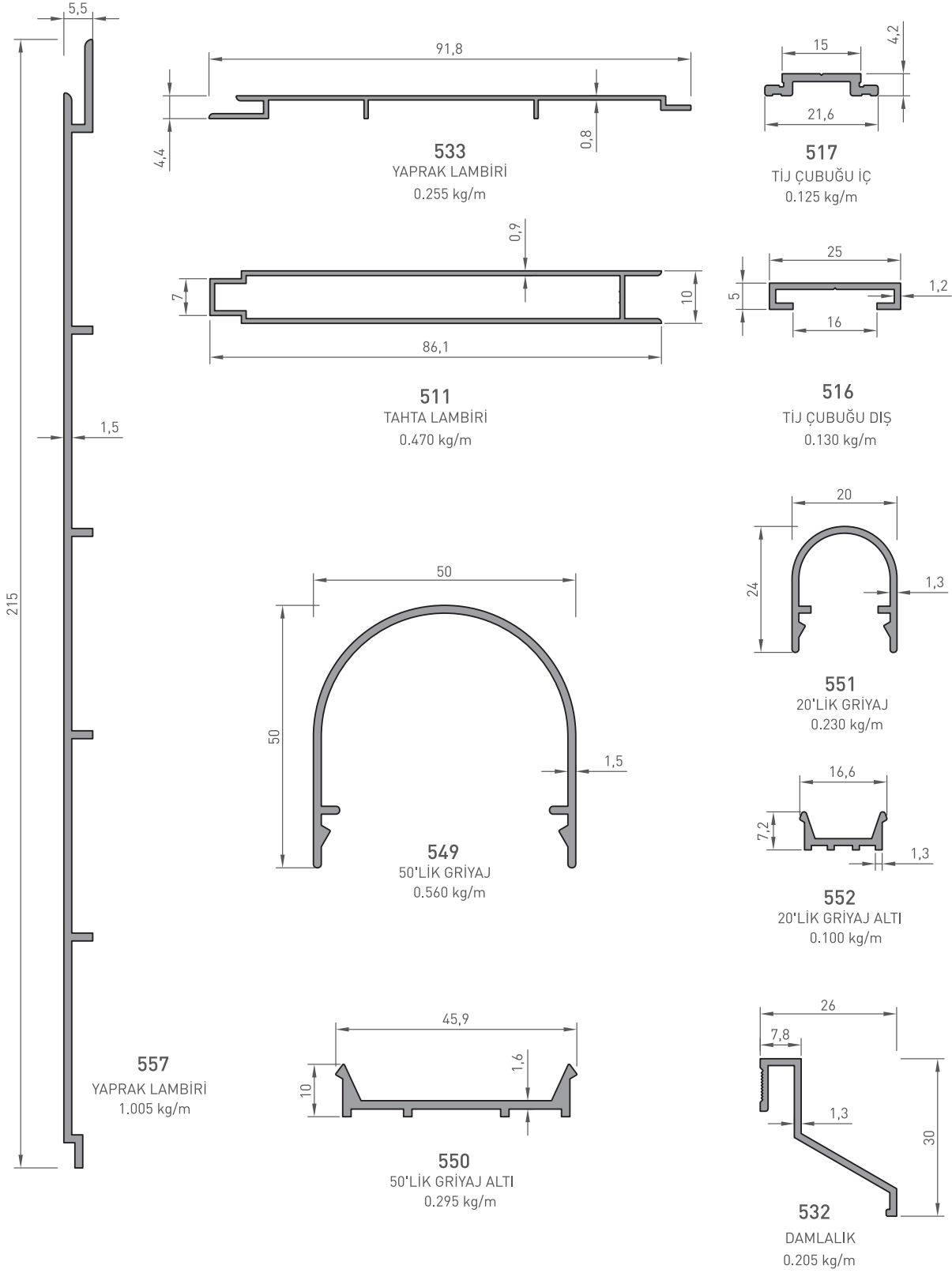


1132
SÜRME CAM "H"
0.385 kg/m

*BELİRTİLEN AĞIRLIKLAR, TEORİK PRES ÇIKIŞ AĞIRLIKLARIDIR.
*BOYALI PROFİLLERDE AĞIRLIĞA %5 İLAVE EDİLMESİ GEREKLİDİR.

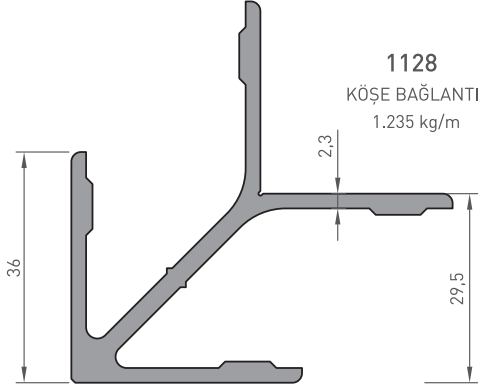
TUBA SERİ

TUBA SERIES



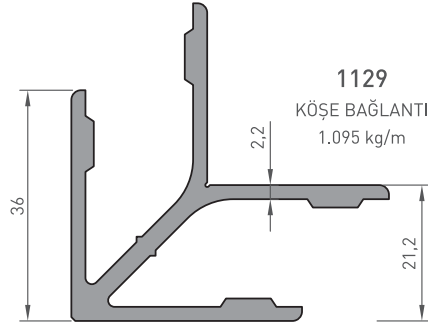
TUBA SERİ

TUBA SERIES

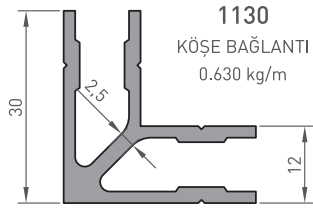


KULLANILAN PROFİL NO	KESİM ÖLÇÜSÜ	KOD
1110	41.6 mm	A - 001

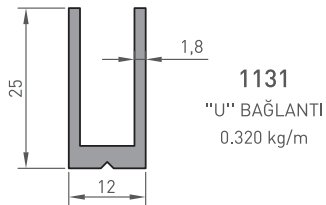
ÖLÇÜSÜ



KULLANILAN PROFİL NO	KESİM ÖLÇÜSÜ	KOD
1106	96.3 mm	A - 002
1107	96.3 mm	A - 002

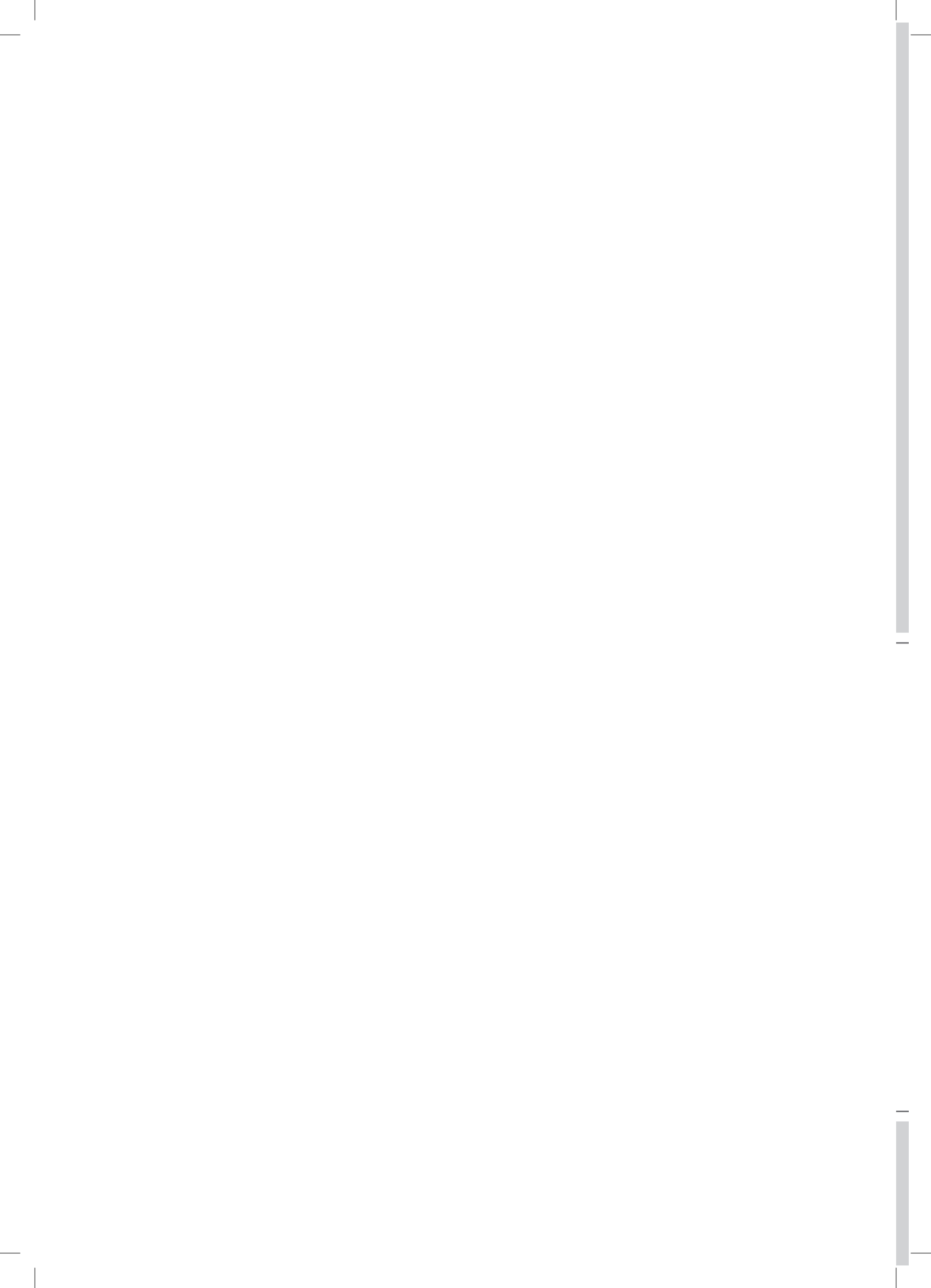


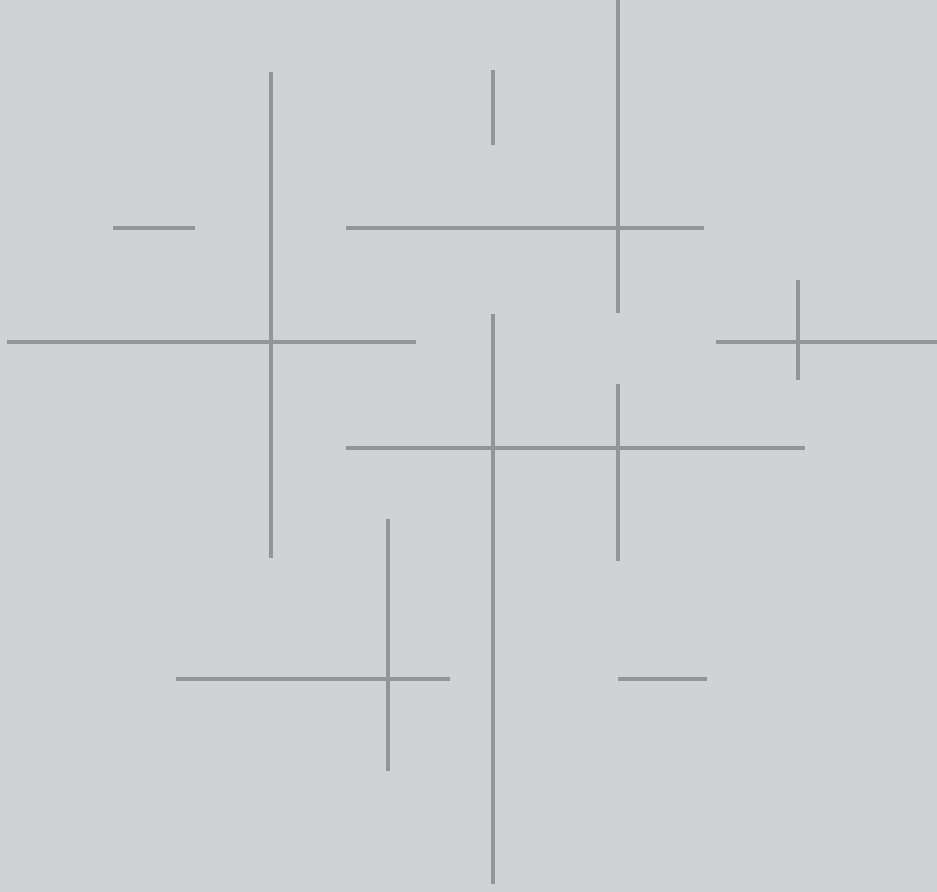
KULLANILAN PROFİL NO	KESİM ÖLÇÜSÜ	KOD
1100	64.3 mm	A - 003
1101	64.3 mm	A - 004
1102	64.3 mm	A - 004
1103	64.3 mm	A - 004
1104	64.3 mm	A - 003
1105	86.9 mm	A - 005
1109	26.4 mm	A - 006



KULLANILAN PROFİL NO	KESİM ÖLÇÜSÜ	KOD
1110	25.5 mm	A - 007

*BELİRTİLEN AĞIRLIKLAR, TEORİK PRES ÇIKIŞ AĞIRLIKLARIDIR.
*BOYALI PROFİLLERDE AĞIRLIĞA %5 İLAVE EDİLMESİ GEREKLİDİR.





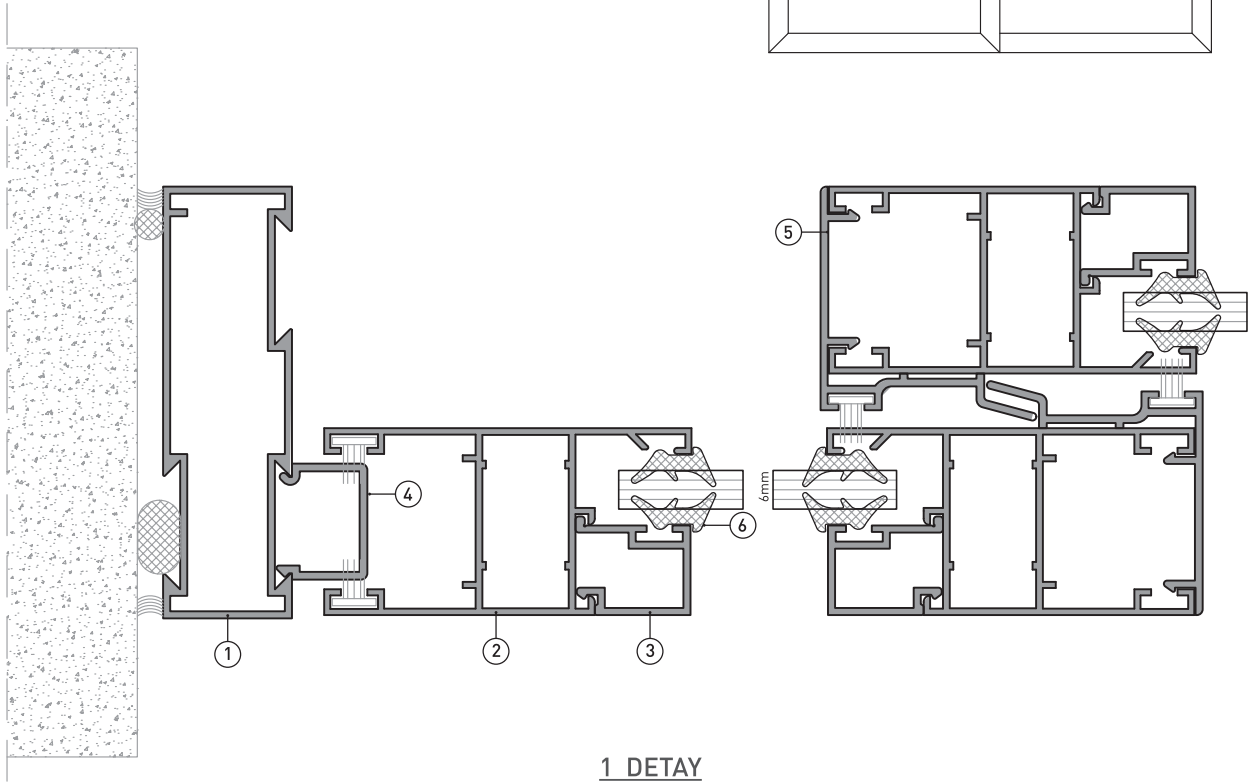
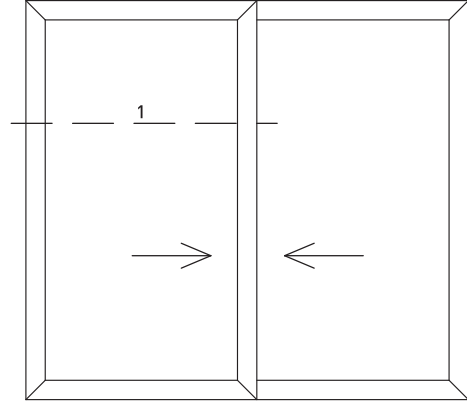
TUBA SERİ

TUBA SERIES

12-18
SİSTEM DETAYLARI
SYSTEM DETAILS

TUBA SERİ

TUBA SERIES

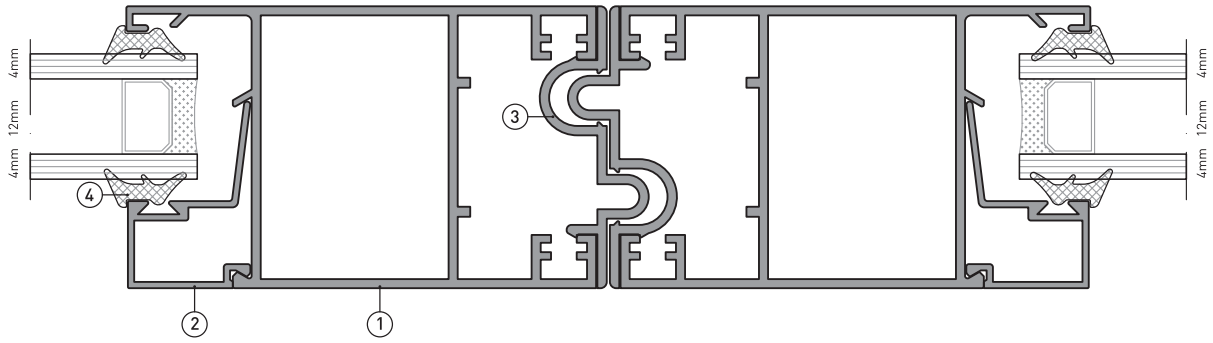
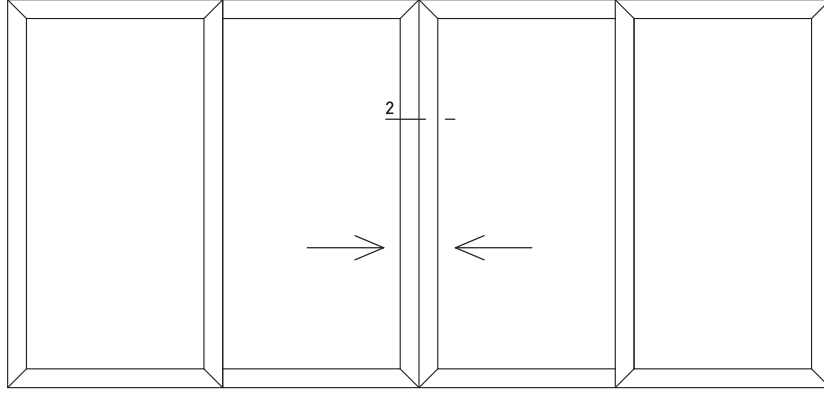


1 DETAY

- | | |
|--------------------------------|--------------------------------|
| ① - 1104 - DAR KASA PROFİLİ | ④ - 1113 - ÜST-YAN RAY PROFİLİ |
| ② - 1109 - DAR KANAT PROFİLİ | ⑤ - 1119 - DAR KENET PROFİLİ |
| ③ - 1124 - TEKCAM ÇİTA PROFİLİ | ⑥ - 75-017- İÇ CAM FİTİLİ |

TUBA SERİ

TUBA SERIES

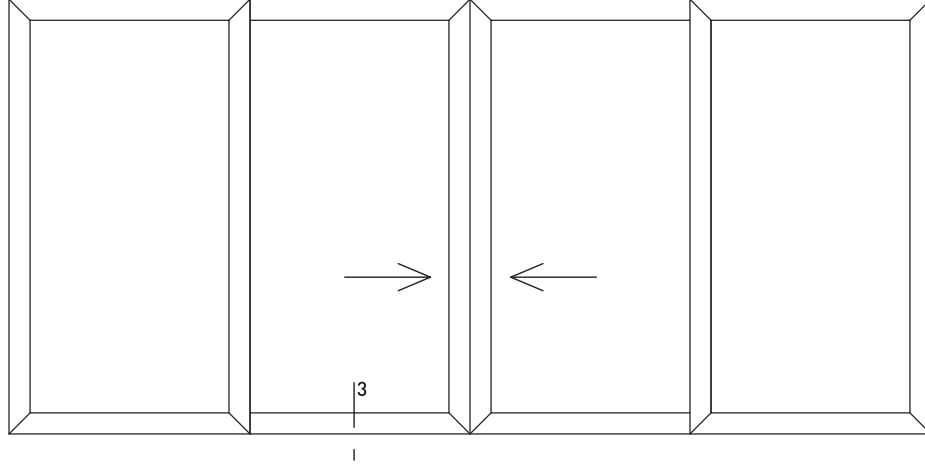


2 DETAY

- ① - 1110 - GENİŞ KANAT PROFİLİ
- ② - 510 - ISICAM ÇITA PROFİLİ
- ③ - 1123- KANAT BİRLEŞİM PROFİLİ
- ④ - 75-017- İÇ CAM FITİLİ

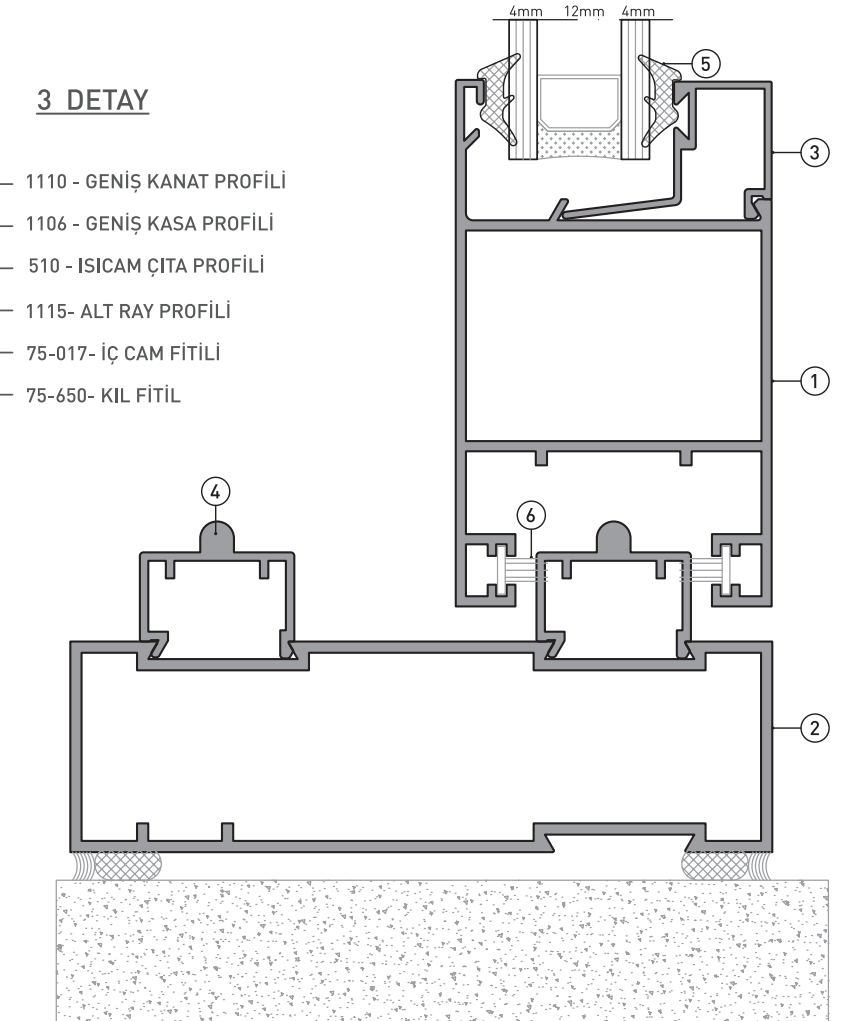
TUBA SERİ

TUBA SERIES







3 DETAY

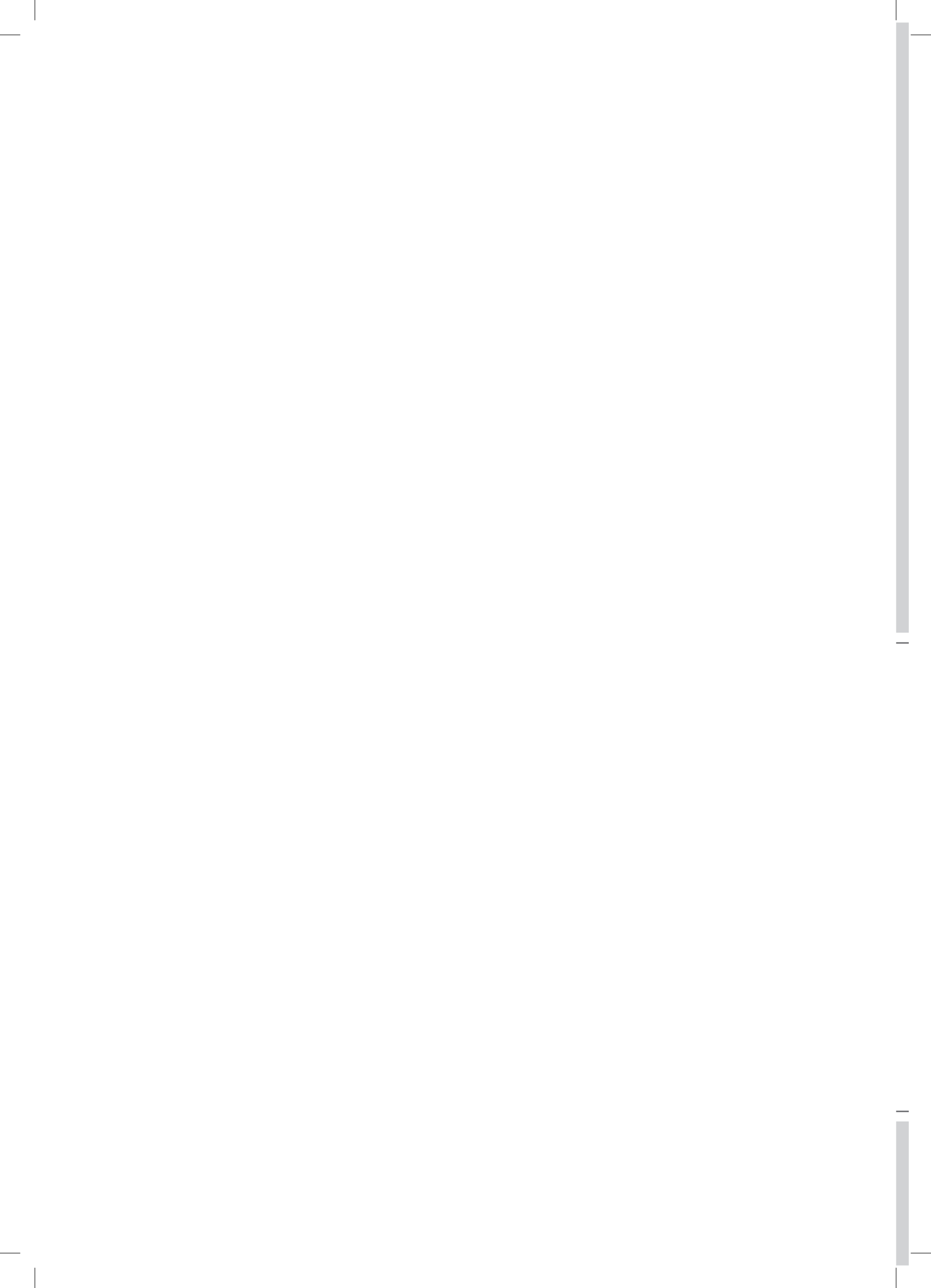
- ① 1110 - GENİŞ KANAT PROFİLİ
- ② 1106 - GENİŞ KASA PROFİLİ
- ③ 510 - ISICAM ÇITA PROFİLİ
- ④ 1115- ALT RAY PROFİLİ
- ⑤ 75-017- İÇ CAM FİTİLİ
- ⑥ 75-650- KIL FİTİL

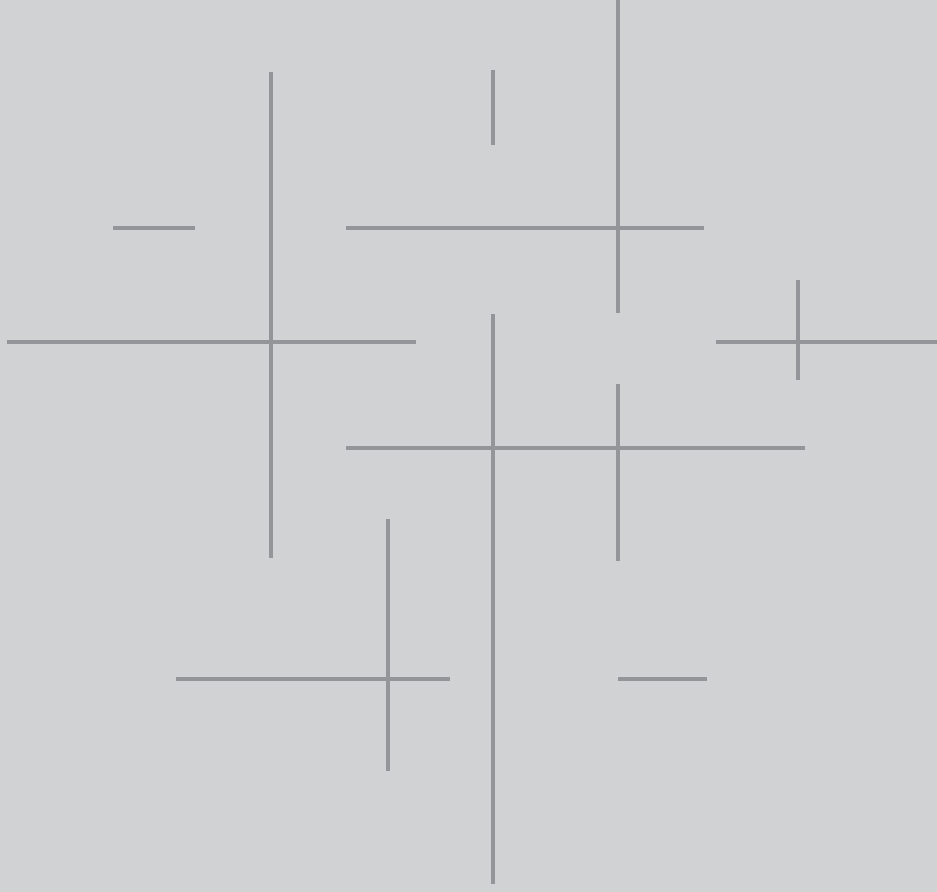


TUBA SERİ

TUBA SERIES

AKSESUAR ACCESSORY	SİPARİŞ KODU ORDER CODE	PAKET ADET UNITS	AKSESUAR ACCESSORY	SİPARİŞ KODU ORDER CODE	PAKET ADET UNITS
 İÇ CAM FİTİLİ	75-017	250 m 48 gr/m			
 İÇ CAM FİTİLİ KALIN	MK-04	190 m 65 gr/m			
 DIŞ CAM FİTİLİ	75-016	200 m 60 gr/m			
 75-650	75-650	250 m			



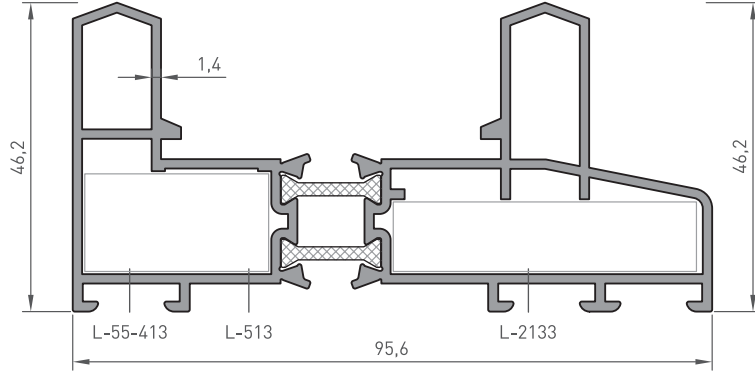



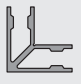

ISI YALITIMLI SÜRME SERİSİ
THERMAL SLIDING SERIES

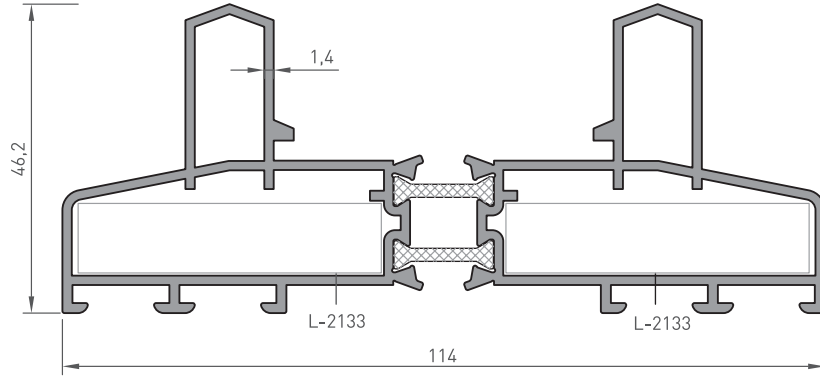
19-28
PROFİL KESİT DETAYLARI
PROFILE DETAILS DRAWINGS


ISI YALITIMLI SÜRME SERİSİ

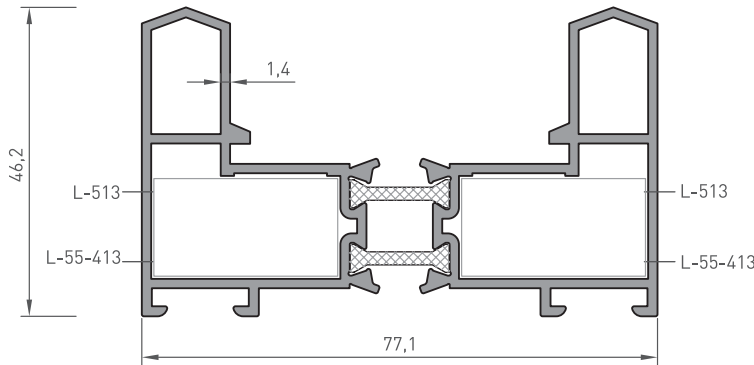
THERMAL SLIDING SERIES

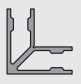



PROFİL KODU	2113		
TANIM :	SÜRME KASA		
AĞIRLIK :	1.755 kg/m		
KÖŞE TAKOZU		55-413	KESİM ÖLÇÜSÜ 27.8 mm
DAR ÇAVUŞ KÖŞE		513	
KÖŞE TAKOZU		2133	KESİM ÖLÇÜSÜ 45.7 mm



PROFİL KODU	2114		
TANIM :	SÜRME KASA		
AĞIRLIK :	1.560 kg/m		
KÖŞE TAKOZU		2133 2 Adet	KESİM ÖLÇÜSÜ 45.7 mm

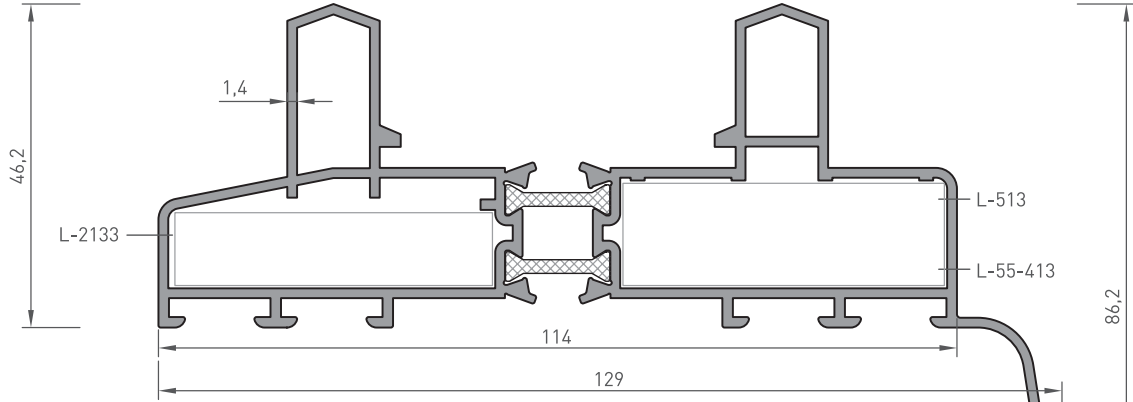


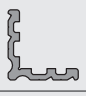
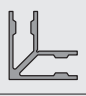

PROFİL KODU	2112		
TANIM :	SÜRME KASA		
AĞIRLIK :	1.560 kg/m		
DAR ÇAVUŞ KÖŞE		513 2 Adet	KESİM ÖLÇÜSÜ 27.8 mm
KÖŞE TAKOZU		55-413 2 Adet	

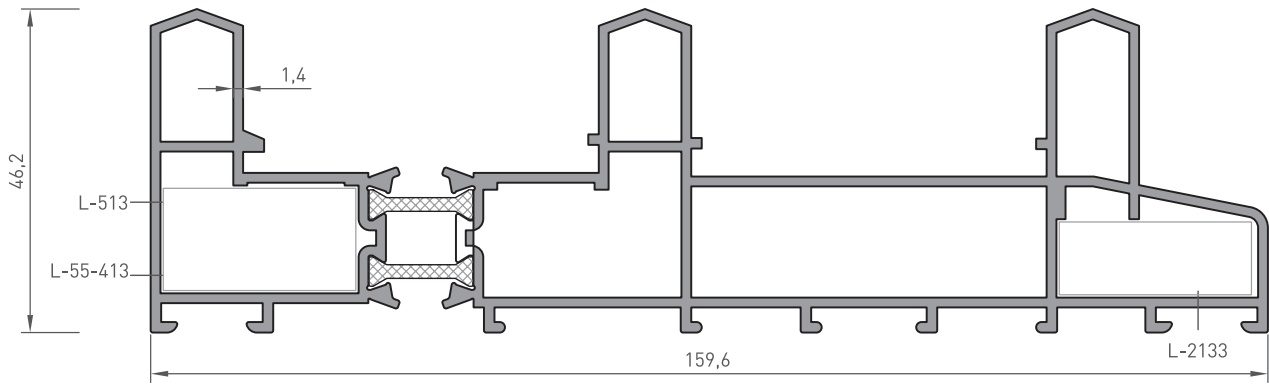
*ISI KÖPRÜLÜ PROFİLLERE ISI YALITIM FİTİL AĞIRLI EKLENMİŞTİR
*BELİRTİLEN AĞIRLIKLAR, TEORİK PRES ÇIKIŞ AĞIRLIKLARIDIR.
*BOYALI PROFİLLERDE AĞIRLIĞA %5 İLAVE EDİLMESİ GEREKLİDİR.


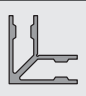

ISI YALITIMLI SÜRME SERİSİ

THERMAL SLIDING SERIES



PROFİL KODU		2116	
TANIM :		PERVAZLI KASA	
AĞIRLIK :		2.180 kg/m	
KÖŞE TAKOZU		2133	KESİM ÖLÇÜSÜ 45.7 mm
DAR ÇAVUŞ KÖŞE		513	
KÖŞE TAKOZU		55-413	

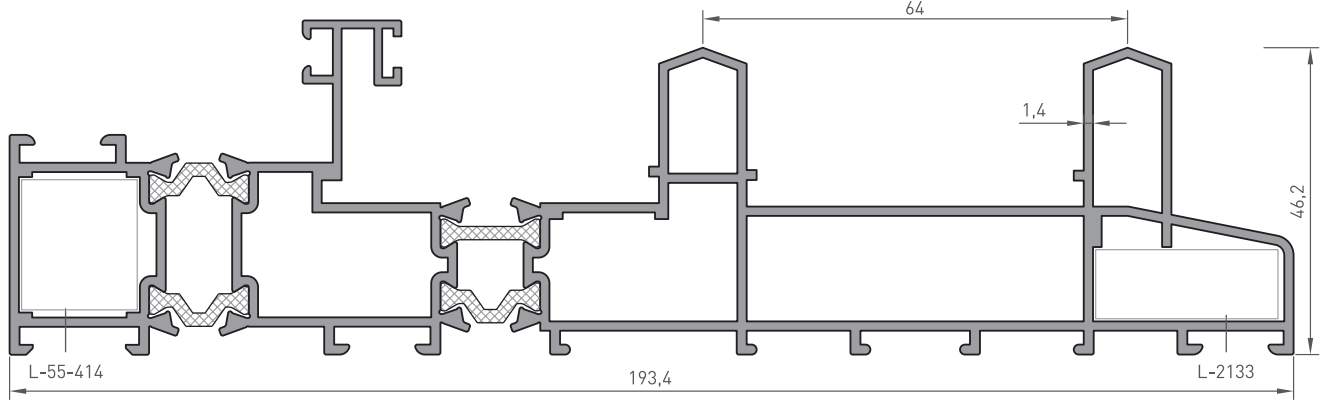


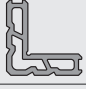
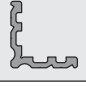
PROFİL KODU		2117	
TANIM :		SÜRMA KASA	
AĞIRLIK :		2.640 kg/m	
KÖŞE TAKOZU		55-413	KESİM ÖLÇÜSÜ 27.8 mm
DAR ÇAVUŞ KÖŞE		513	
KÖŞE TAKOZU		2133	

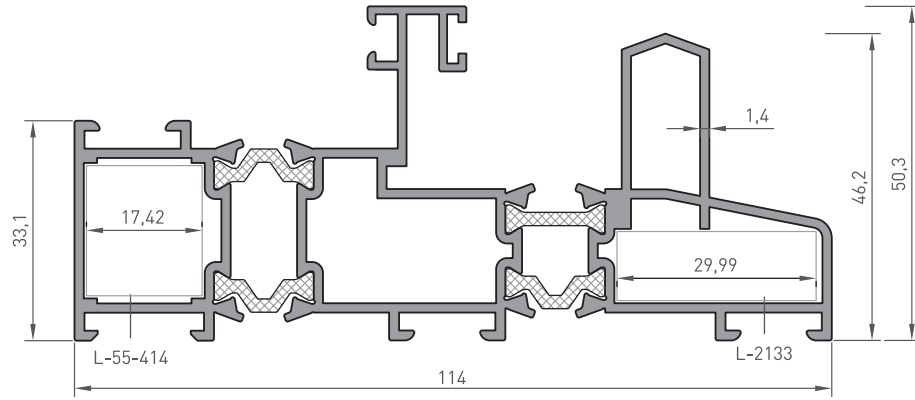
*ISI KÖPRÜLÜ PROFİLLERE ISI YALITIM FİTİL AĞIRLI EKLENMİŞTİR
*BELİRTİLEN AĞIRLIKLAR, TEORİK PRES ÇIKIŞ AĞIRLIKLARIDIR.
*BOYALI PROFİLLERDE AĞIRLIĞA %5 İLAVE EDİLMESİ GEREKLİDİR.



ISI YALITIMLI SÜRME SERİSİ

THERMAL SLIDING SERIES



PROFİL KODU		2100-216	
TANIM :		SÜRME KASA	
AĞIRLIK :		3.315 kg/m	
KÖŞE TAKOZU		55-414	KESİM ÖLÇÜSÜ 17.7 mm
KÖŞE TAKOZU		2133	KESİM ÖLÇÜSÜ 27.8 mm

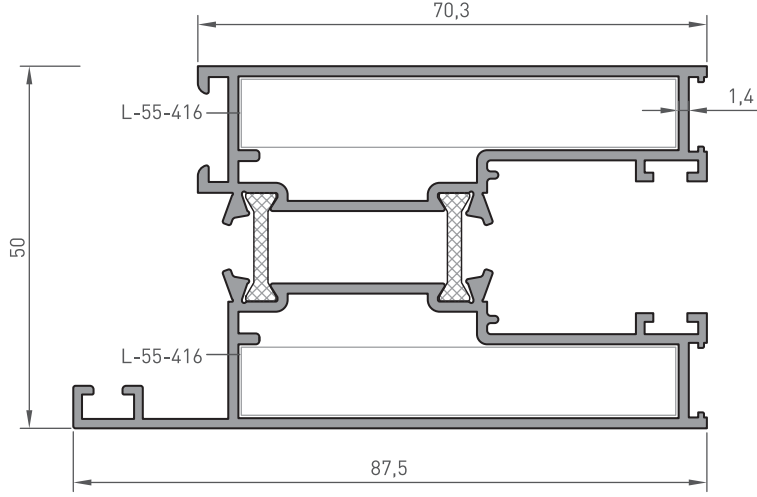



PROFİL KODU		2100-215	
TANIM :		SÜRME KASA	
AĞIRLIK :		2.270 kg/m	
KÖŞE TAKOZU		55-414	KESİM ÖLÇÜSÜ 17.7 mm
KÖŞE TAKOZU		2133	KESİM ÖLÇÜSÜ 30.3 mm

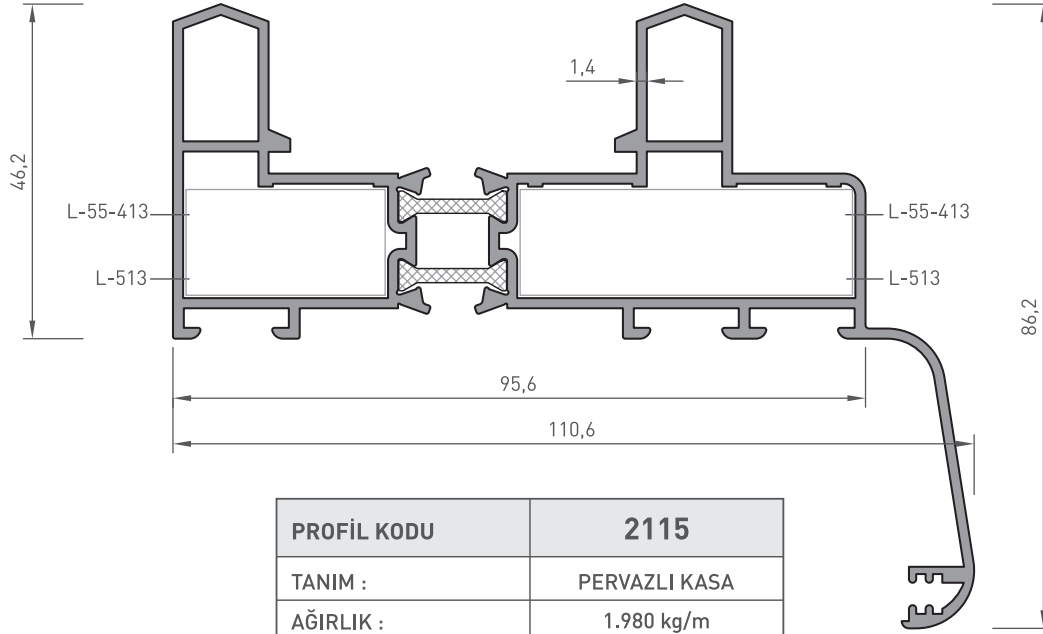
*ISI KÖPRÜLÜ PROFİLLERE ISI YALITIM FİTİL AĞIRLI EKLENMİŞTİR
*BELİRTİLEN AĞIRLIKLAR, TEORİK PRES ÇIKIŞ AĞIRLIKLARIDIR.
*BOYALI PROFİLLERDE AĞIRLIĞA %5 İLAVE EDİLMESİ GEREKLİDİR.



ISI YALITIMLI SÜRME SERİSİ

THERMAL SLIDING SERIES



PROFİL KODU	2119		
TANIM :	KANAT		
AĞIRLIK :	1.770 kg/m		
KÖŞE TAKOZU		55-416 2 ADET	KESİM ÖLÇÜSÜ 9.7 mm

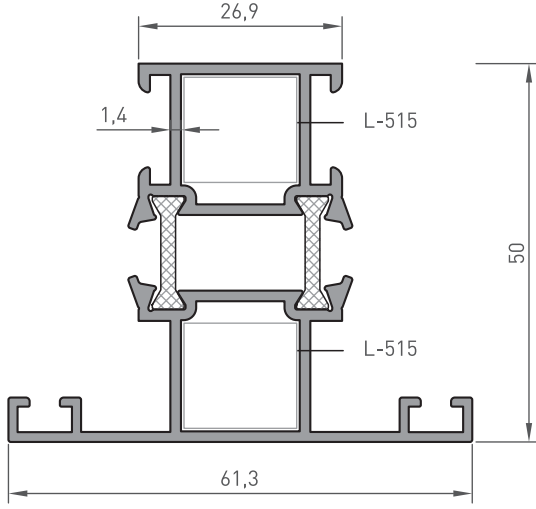



PROFİL KODU	2115		
TANIM :	PERVAZLI KASA		
AĞIRLIK :	1.980 kg/m		
DAR ÇAVUŞ KÖŞE		513	KESİM ÖLÇÜSÜ 27.8 mm 45.7 mm
KÖŞE TAKOZU		55-413	

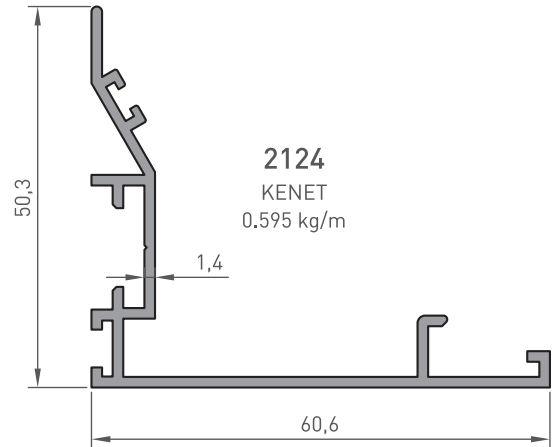
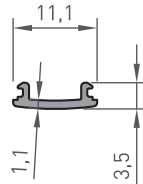
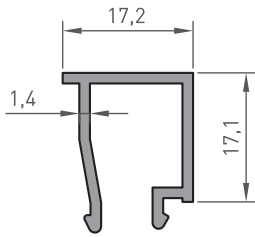
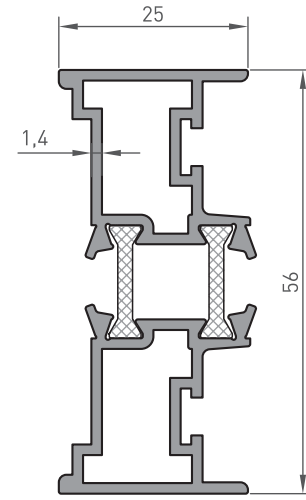
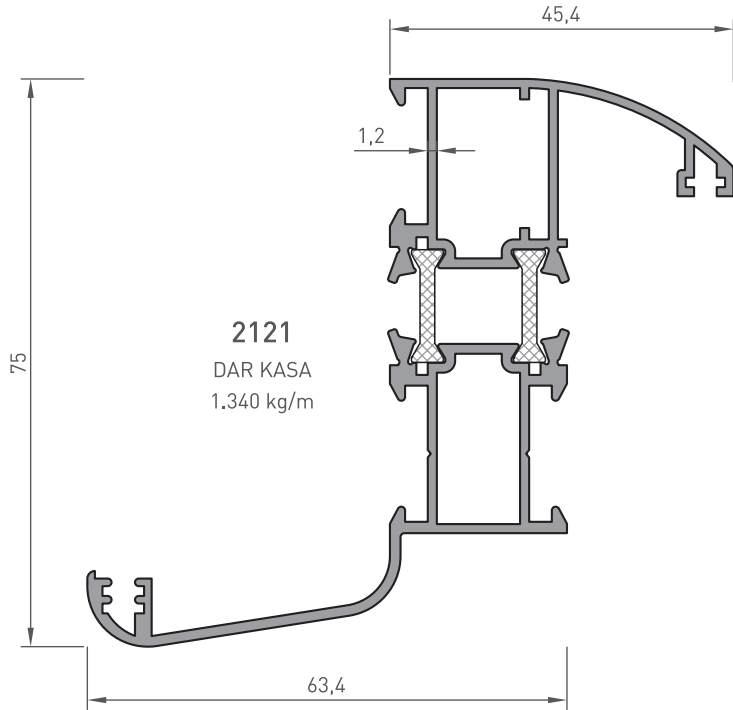
*ISI KÖPRÜLÜ PROFİLLERE ISI YALITIM FİTİL AĞIRLI EKLENMİŞTİR
*BELİRTİLEN AĞIRLIKLAR, TEORİK PRES ÇIKIŞ AĞIRLIKLARIDIR.
*BOYALI PROFİLLERDE AĞIRLIĞA %5 İLAVE EDİLMESİ GEREKLİDİR.

ISI YALITIMLI SÜRME SERİSİ

THERMAL SLIDING SERIES



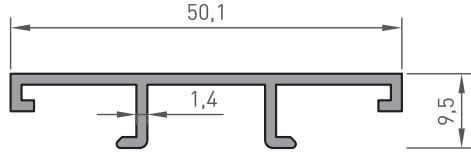
PROFİL KODU	2120		
TANIM :	ORTA KAYIT		
AĞIRLIK :	1.135 kg/m		
DAR "U" BAĞLANTI		515 2 ADET	KESİM ÖLÇÜSÜ 14.2 mm



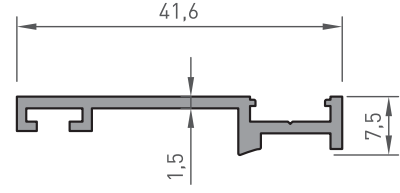
*ISI KÖPRÜLÜ PROFİLLERE ISI YALITIM FİTİL AĞIRLI EKLENMİŞTİR
*BELİRTİLEN AĞIRLIKLAR, TEORİK PRES ÇIKIŞ AĞIRLIKLARIDIR.
*BOYALI PROFİLLERDE AĞIRLIĞA %5 İLAVE EDİLMESİ GEREKLİDİR.

ISI YALITIMLI SÜRME SERİSİ

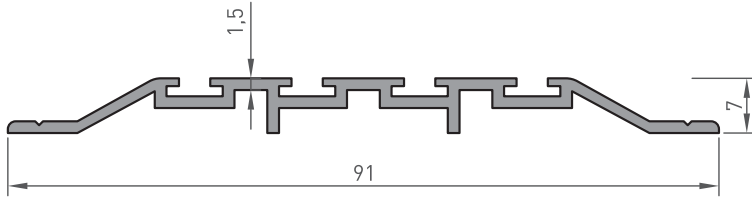
THERMAL SLIDING SERIES



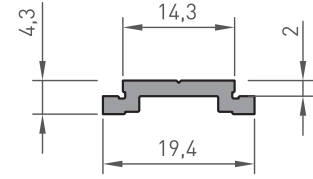
2125
KANAT KAPAĞI
0.310 kg/m



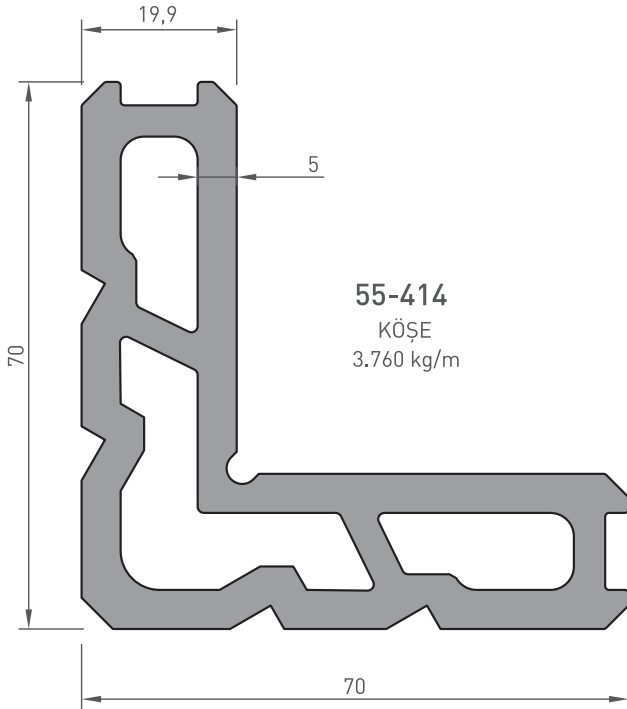
9020
YAĞMURLUK PROFİLİ
0.260 kg/m



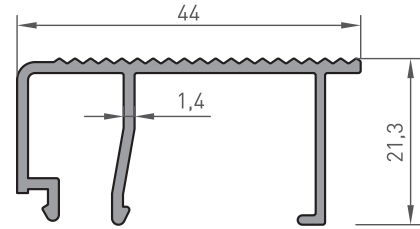
800-370
SÜRME TOZLUK
0.505 kg/m



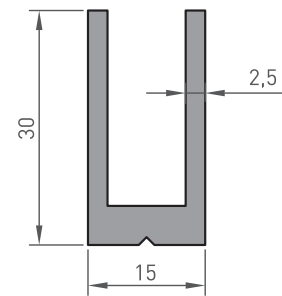
1042
TİJ ÇUBUĞU
0.135 kg/m



55-414
KÖŞE
3.760 kg/m



2100-217
KASA EŞİK PROFİLİ
0.420 kg/m

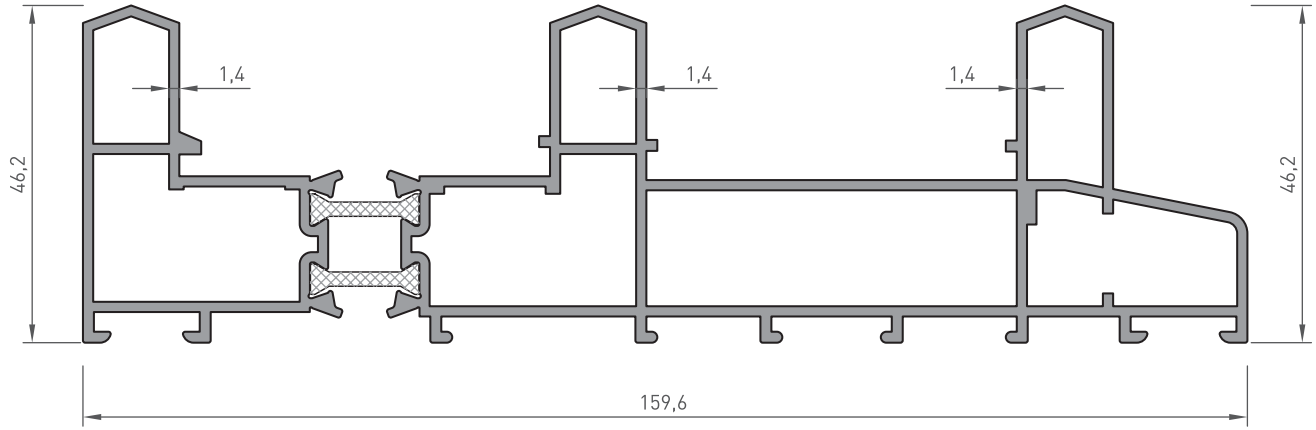


515
DAR "U" BAĞLANTI
0.550 kg/m

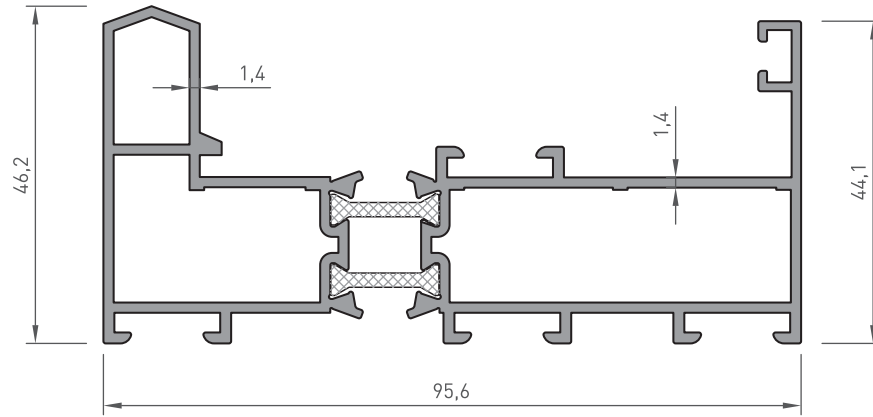
*ISI KÖPRÜLÜ PROFİLLERE ISI YALITIM FİTİL AĞIRLI EKLENMİŞTİR
*BELİRTİLEN AĞIRLIKLAR, TEORİK PRES ÇIKIŞ AĞIRLIKLARIDIR.
*BOYALI PROFİLLERDE AĞIRLIĞA %5 İLAVE EDİLMESİ GEREKLİDİR.

ISI YALITIMLI SÜRME SERİSİ

THERMAL SLIDING SERIES



2117
SÜRME KASA
2.640 kg/m

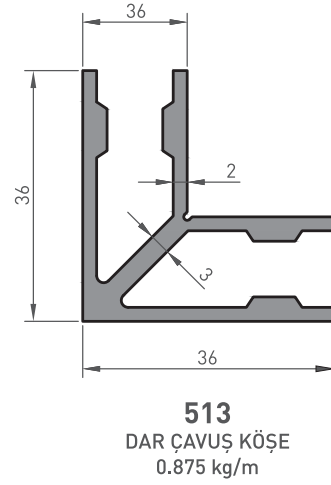
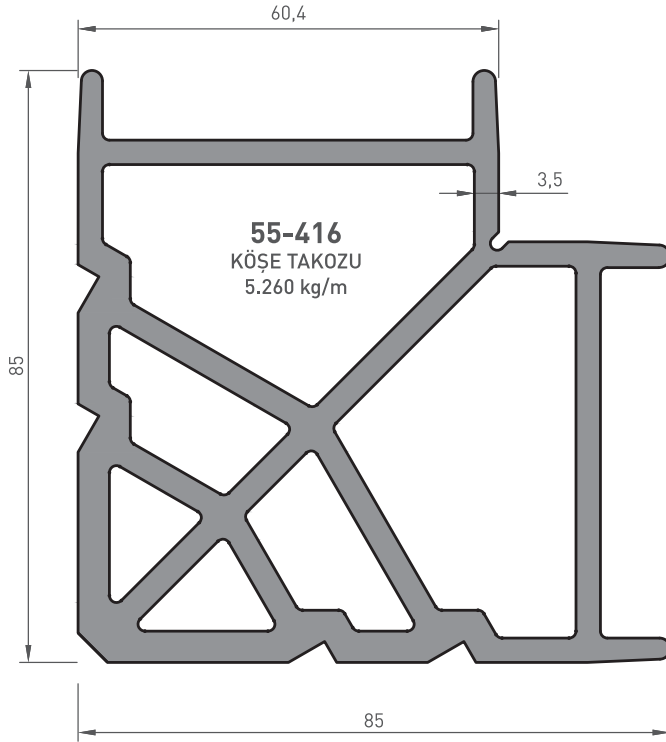
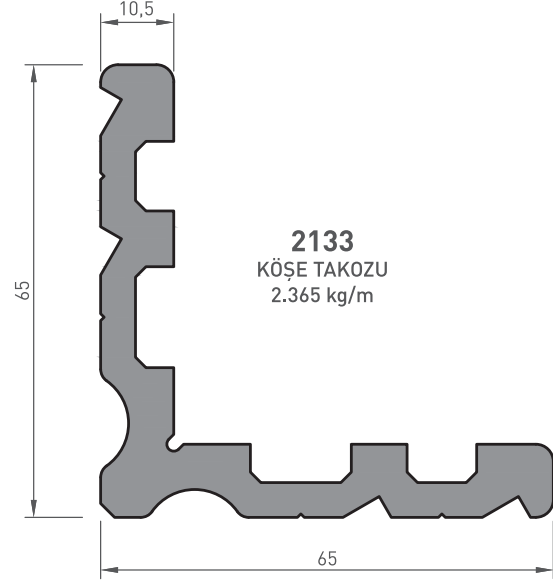
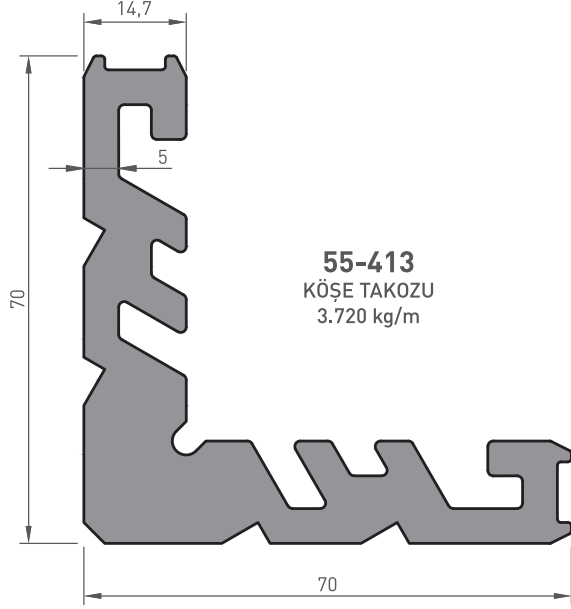


2118
TEK RAYLI KASA
1.685 kg/m

*ISI KÖPRÜLÜ PROFİLLERE ISI YALITIM FİTİL AĞIRLI EKLENMİŞTİR
*BELİRTİLEN AĞIRLIKLAR, TEORİK PRES ÇIKIŞ AĞIRLIKLARIDIR.
*BOYALI PROFİLLERDE AĞIRLIĞA %5 İLAVE EDİLMESİ GEREKLİDİR.

ISI YALITIMLI SÜRME SERİSİ





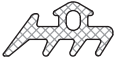
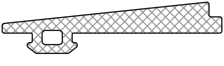

THERMAL SLIDING SERIES

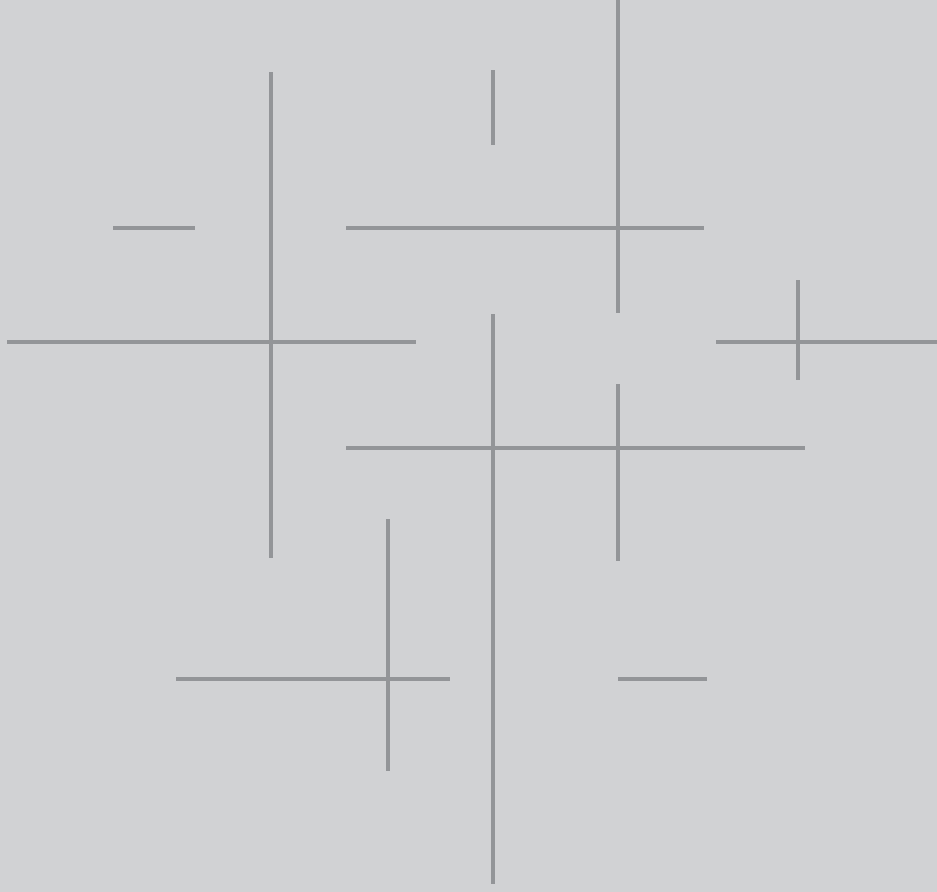


*ISI KÖPRÜLÜ PROFİLLERE ISI YALITIM FİTİL AĞIRLI EKLENMİŞTİR
*BELİRTİLEN AĞIRLIKLAR, TEORİK PRES ÇIKIŞ AĞIRLIKLARIDIR.
*BOYALI PROFİLLERDE AĞIRLIĞA %5 İLAVE EDİLMESİ GEREKLİDİR.

ISI YALITIMLI SÜRME SERİSİ

THERMAL SLIDING SERIES

AKSESUAR ACCESSORY	SİPARİŞ KODU ORDER CODE	PAKET ADET UNITS	AKSESUAR ACCESSORY	SİPARİŞ KODU ORDER CODE	PAKET ADET UNITS
 İÇ CAM FİTİLİ	75-017	250 m 48 gr/m	 ORTA ADAPTÖR FİTİLİ	75-014	450 m 24 gr/m
 İÇ CAM FİTİLİ KALIN	MK-04	190 m 65 gr/m	 PERVAZ FİTİLİ	MK-24	345 m 30 gr/m
 DIŞ CAM FİTİLİ	75-016	200 m 5v8 gr/m			
 KASA KAPAMA FİTİLİ	MK-06	85 m 138 gr/m			
 KENET FİTİLİ	MK-07	100 m 135 gr/m			



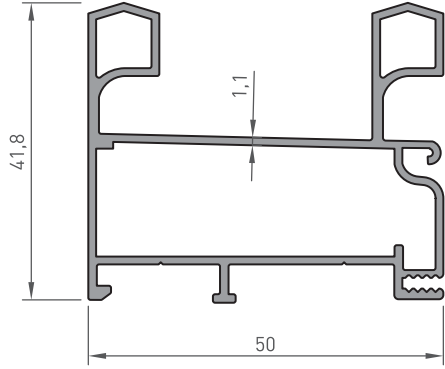
YALITIMSIZ SÜRME SERİ

NON-THERMAL SLIDING SERIES

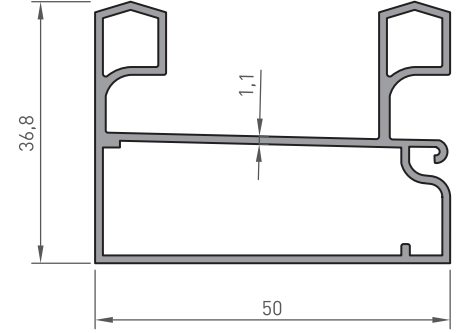
29-54
PROFİL KESİT DETAYLARI
PROFILE DETAILS DRAWINGS

YALITIMSIZ SÜRME SERİ

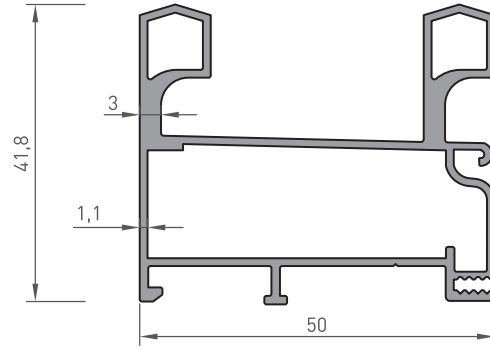
NON-THERMAL SLIDING SERIES



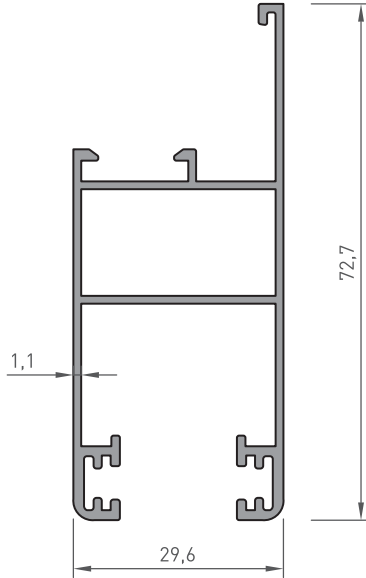
2100
SÜRME KASA
0.795 kg/m



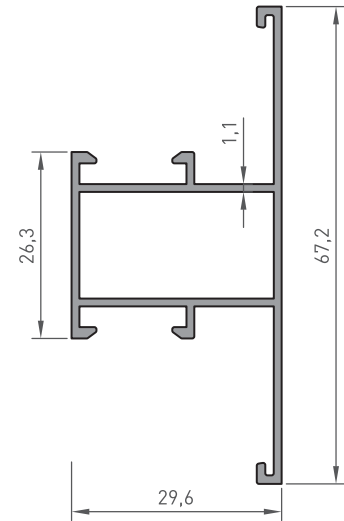
2101
SÜRME KASA
0.705 kg/m



2100-195
SÜRME KASA
0.880 kg/m



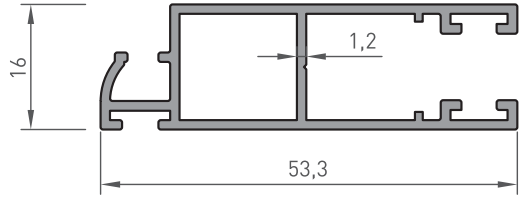
2102
SÜRME KANAT
0.730 kg/m



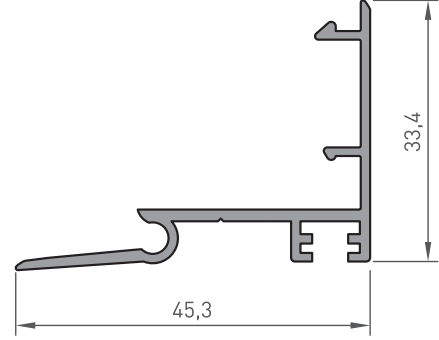
2103
ORTA KAYIT
0.540 kg/m

YALITIMSIZ SÜRME SERİ

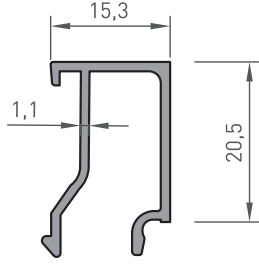
NON-THERMAL SLIDING SERIES



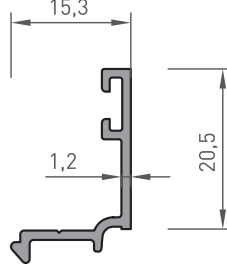
2104
SÜRME SİNEKLİK
KANAT
0,520 kg/m



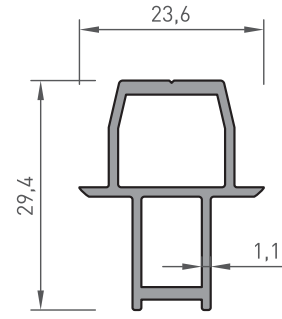
2106
SÜRME KENET
0,395 kg/m



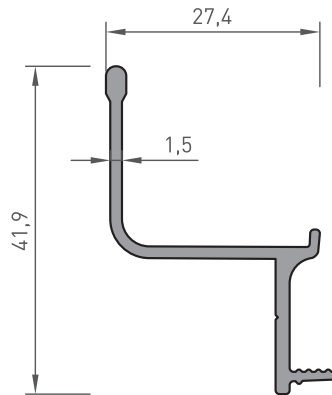
2108
TEKCAM ÇİTASI
0,230 kg/m



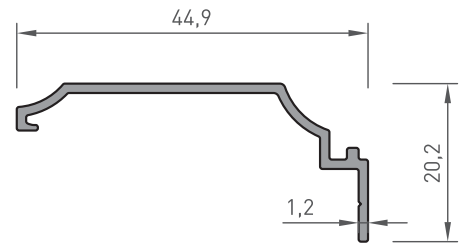
2109
ISICAM ÇİTASI
0,155 kg/m



2107
SÜRME KANAT
BİRLEŞİM
0,350 kg/m



2105
SÜRME SİNEKLİK RAY
0,330 kg/m

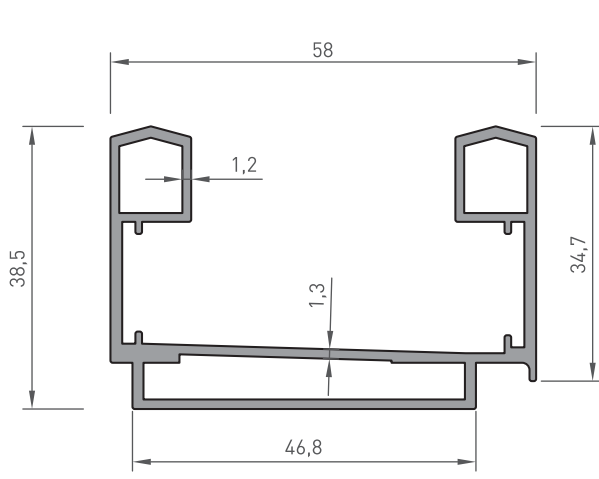


2110
SÜRME PERVAZ
0,220 kg/m

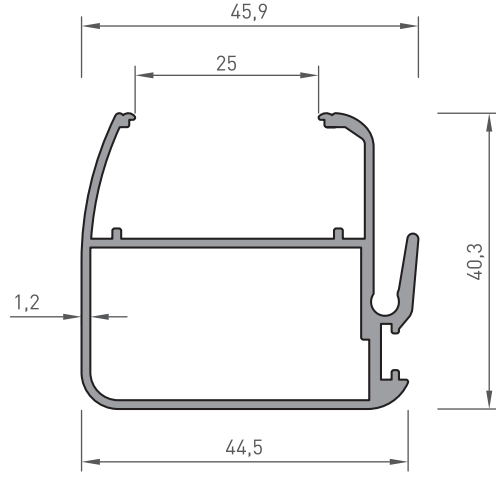
*BELİRTİLEN AĞIRLIKLAR, TEORİK PRES ÇIKIŞ AĞIRLIKLARIDIR.
*BOYALI PROFİLLERDE AĞIRLIĞA %5 İLAVE EDİLMESİ GEREKLİDİR.

YALITIMSIZ SÜRME SERİ

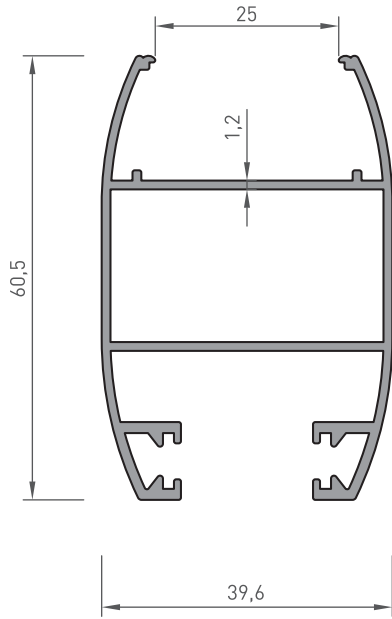
NON-THERMAL SLIDING SERIES



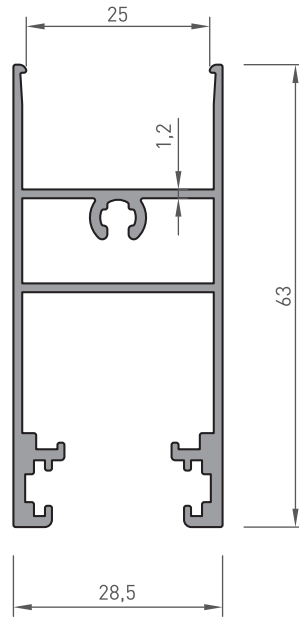
2129
SÜRME KASA
0.915 kg/m



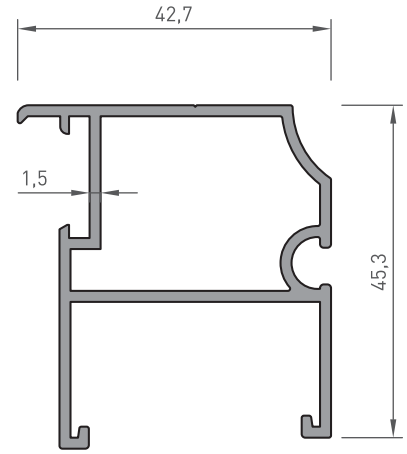
2130
KANAT
0.685 kg/m



2131
KANAT
0.830 kg/m



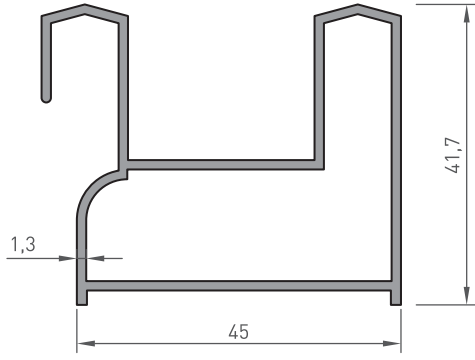
2132
KANAT
0.805 kg/m



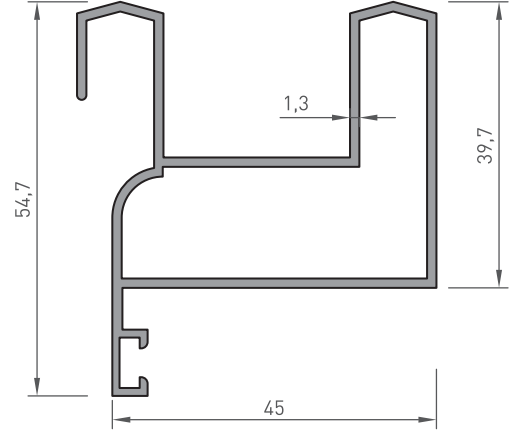
725
SÜRME KANAT ORTA DİKEY
0.770 kg/m

YALITIMSIZ SÜRME SERİ

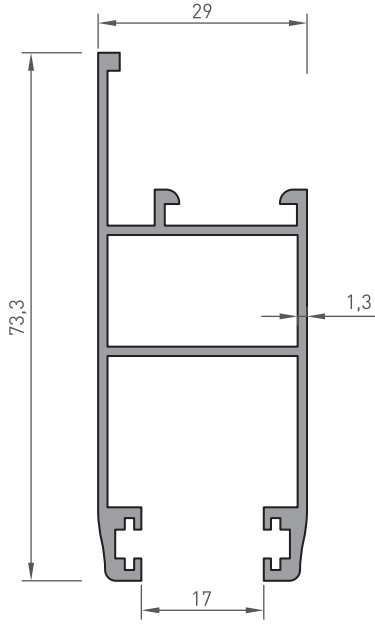
NON-THERMAL SLIDING SERIES



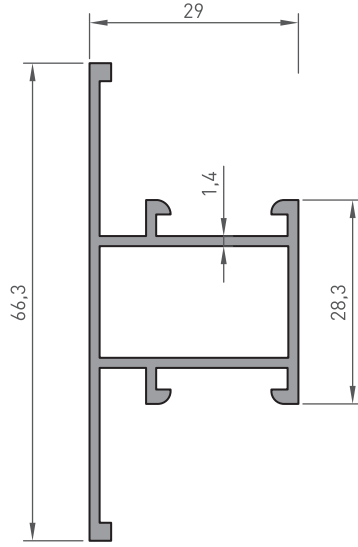
2166
KASA
0.720 kg/m



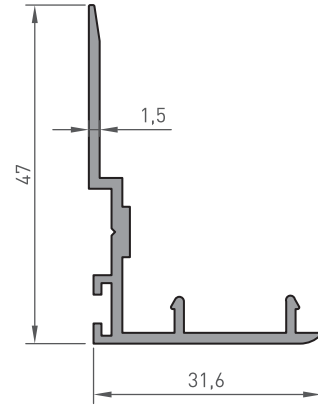
2167
BİNLİ KASA
0.785 kg/m



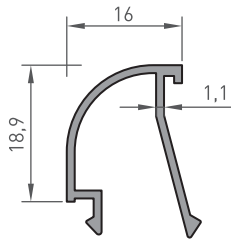
2168
KANAT
0.810 kg/m



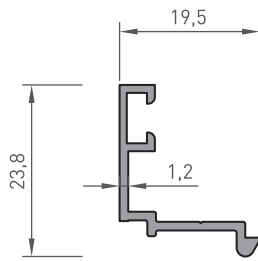
2169
ORTA KAYIT
0.655 kg/m



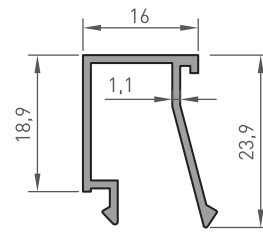
2170
KENET
0.390 kg/m



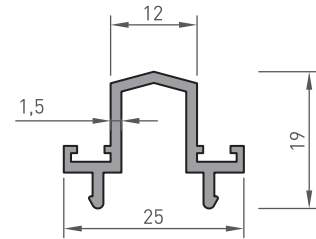
2174
OVAL TEK CAM ÇİTASI
0.190 kg/m



2173
ISI CAM ÇİTASI
0.170 kg/m



2172
TEK CAM ÇİTASI
0.205 kg/m

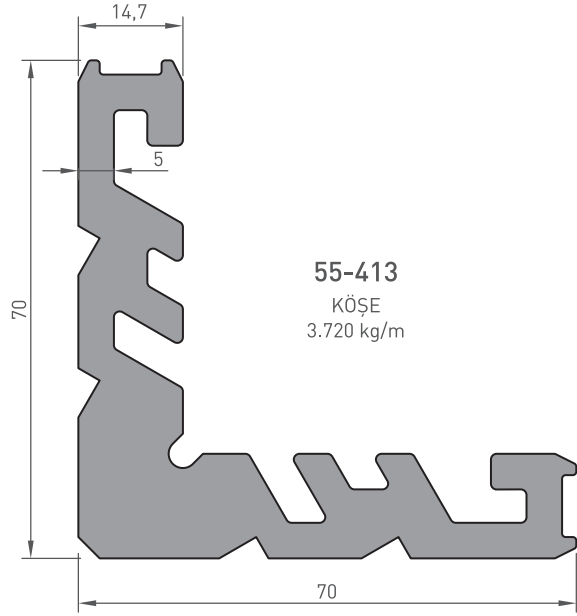


2171
KANAT BİRLEŞİM
0.255 kg/m

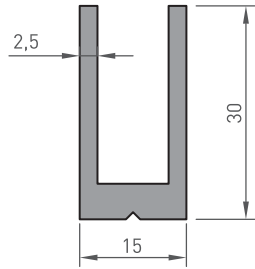
*BELİRTİLEN AĞIRLIKLAR, TEORİK PRES ÇIKIŞ AĞIRLIKLARIDIR.
*BOYALI PROFİLLERDE AĞIRLIĞA %5 İLAVE EDİLMESİ GEREKLİDİR.

YALITIMSIZ SÜRME SERİ

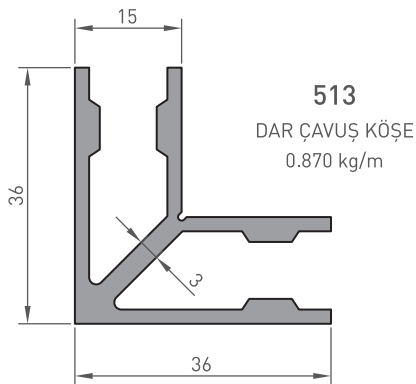
NON-THERMAL SLIDING SERIES



KULLANILAN PROFİL NO	KESİM ÖLÇÜSÜ	KOD
2100	41.5 mm	A - 012
2101	41.5 mm	A - 012
2100-195	41.5 mm	A - 238
2102	26.9 mm	A - 013
2103	26.9 mm	A - 013
2166	36.2 mm	A - 235
2167	36.2 mm	A - 236
2168	25.9 mm	A - 237




KULLANILAN PROFİL NO	KESİM ÖLÇÜSÜ	KOD
2169	25.7 mm	A - 162



KULLANILAN PROFİL NO	KESİM ÖLÇÜSÜ	KOD
2166	36.2 mm	A - 159
2167	36.2 mm	A - 160
2168	25.9 mm	A - 161

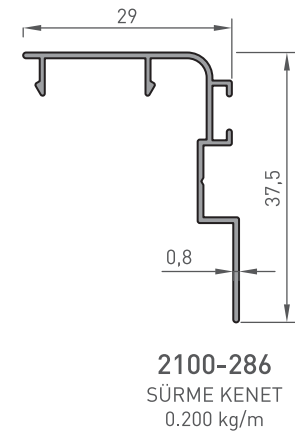
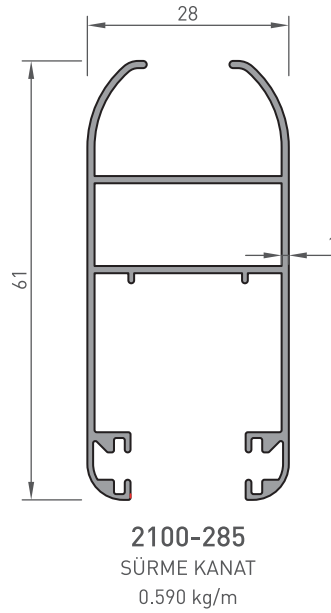
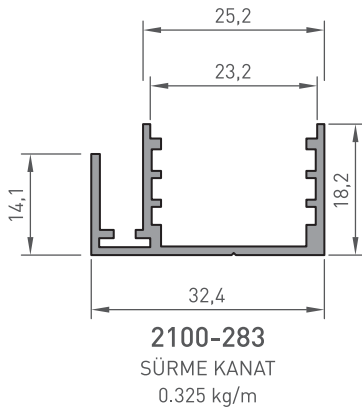
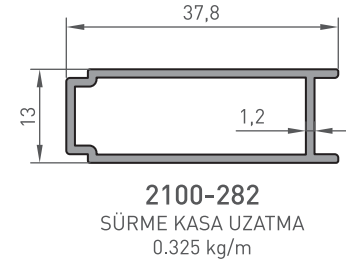
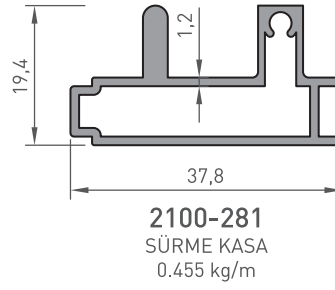
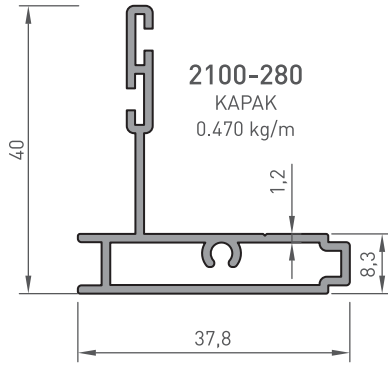
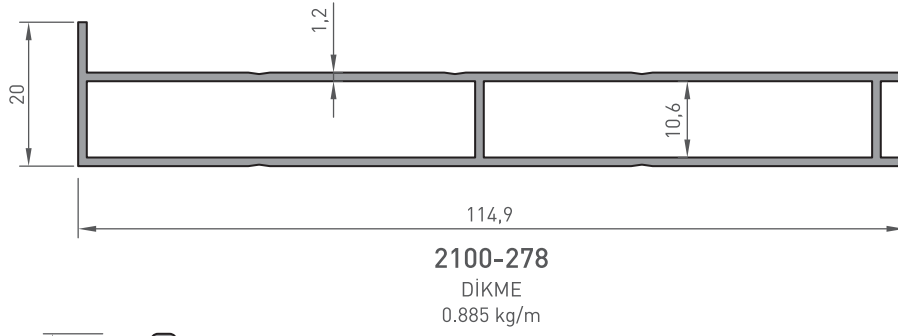
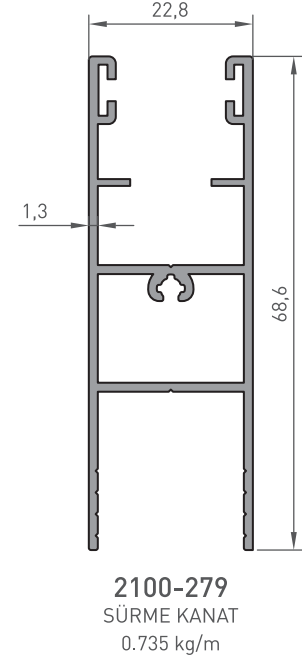
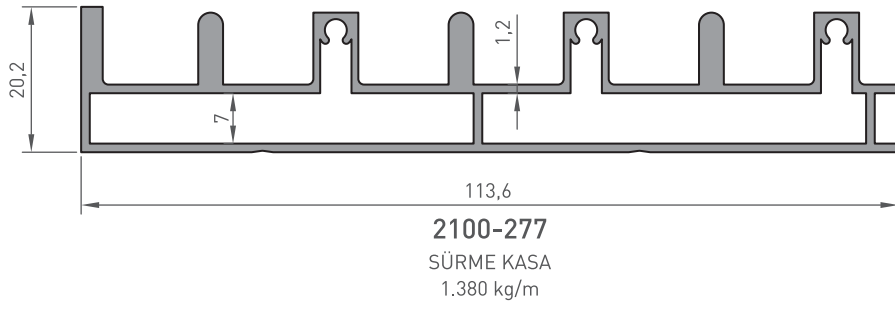
YALITIMSIZ SÜRME SERİ

NON-THERMAL SLIDING SERIES

AKSESUAR ACCESSORY	SİPARİŞ KODU ORDER CODE	PAKET ADET UNITS	AKSESUAR ACCESSORY	SİPARİŞ KODU ORDER CODE	PAKET ADET UNITS
 İÇ CAM FİTİLİ	75-017	250 m 48 gr/m			
 İÇ CAM FİTİLİ KALIN	MK-04	190 m 65 gr/m			
 DIŞ CAM FİTİLİ	75-016	200 m 60 gr/m			

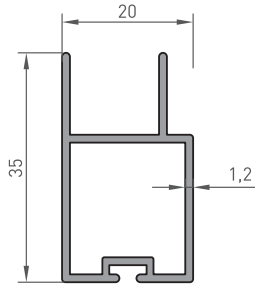
YALITIMSIZ SÜRME SERİ

NON-THERMAL SLIDING SERIES

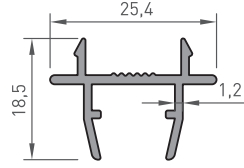


YALITIMSIZ SÜRME SERİ

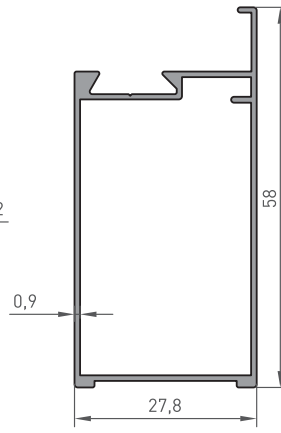
NON-THERMAL SLIDING SERIES



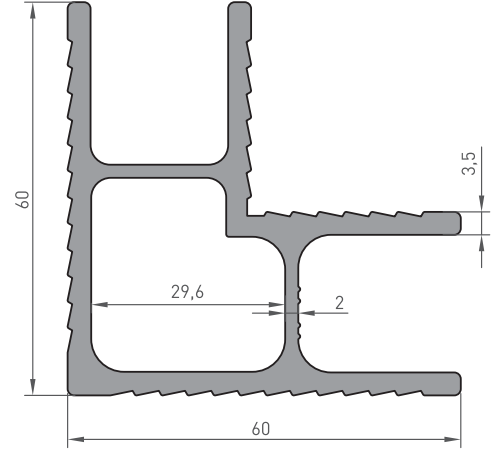
2100-287
0.385 kg/m



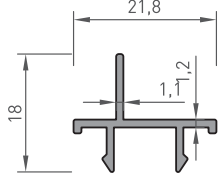
2100-288
ÇİTA
0.235 kg/m



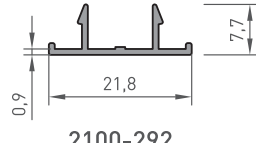
2100-289
KASA
0.440 kg/m



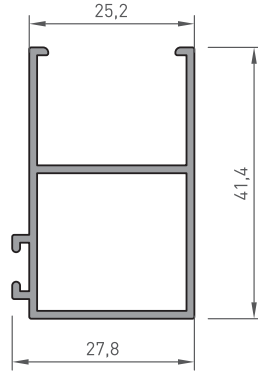
2100-290
KÖŞE
1.975 kg/m



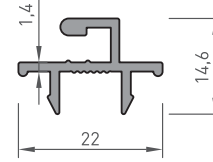
2100-291
ÇİTA
0.165 kg/m



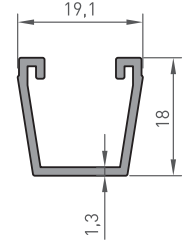
2100-292
ÇİTA
0.110 kg/m



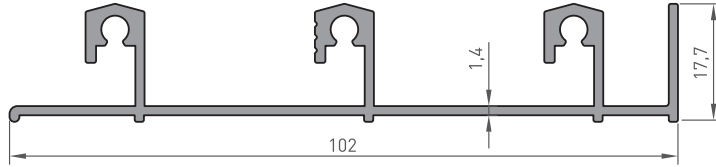
2100-293
SÜRME KANAT
0.470 kg/m



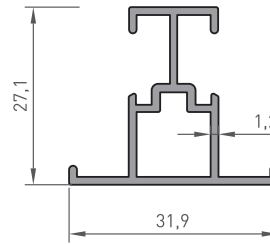
2100-294
KAPAK
0.215 kg/m



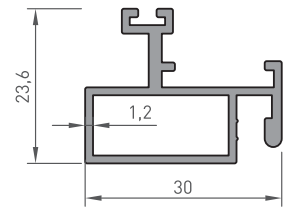
2100-295
'U' PROFİL
0.220 kg/m



2100-296
SÜRME KASA
0.920 kg/m



2100-297
0.360 kg/m

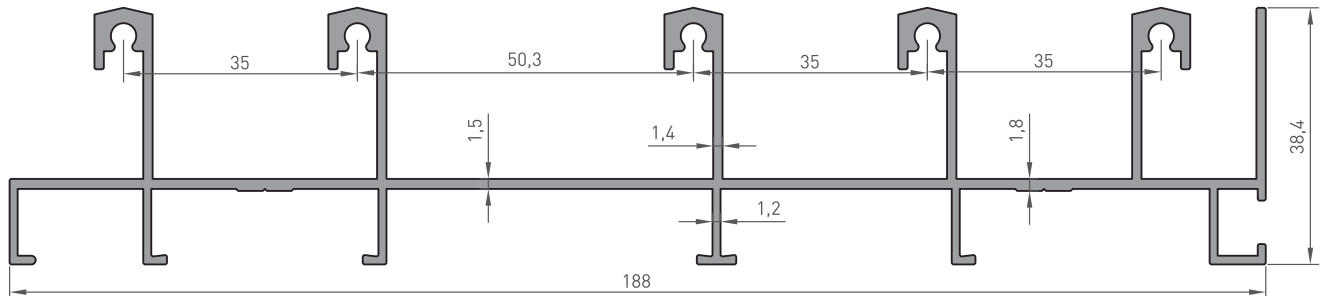
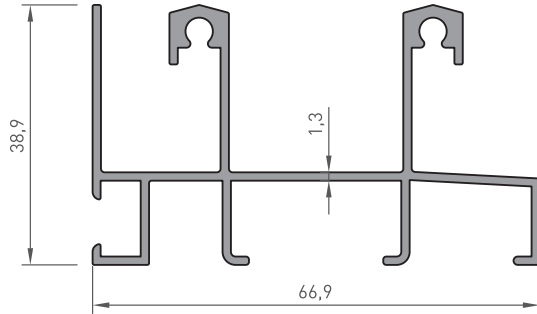
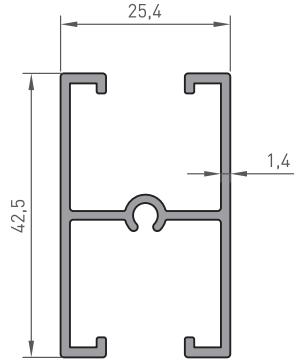
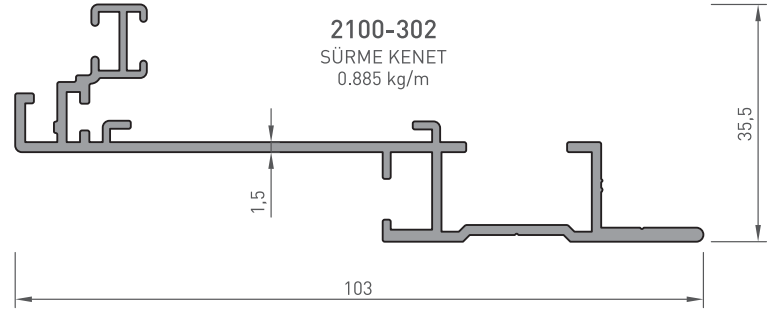
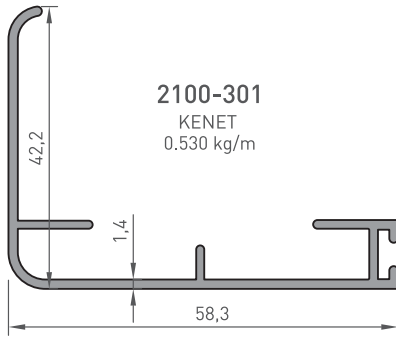
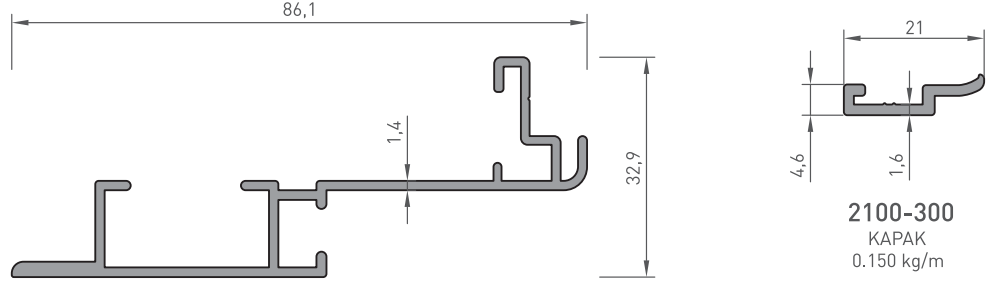


2100-298
0.415 kg/m

*BELİRTİLEN AĞIRLIKLAR, TEORİK PRES ÇIKIŞ AĞIRLIKLARIDIR.
*BOYALI PROFİLLERDE AĞIRLIĞA %5 İLAVE EDİLMESİ GEREKLİDİR.

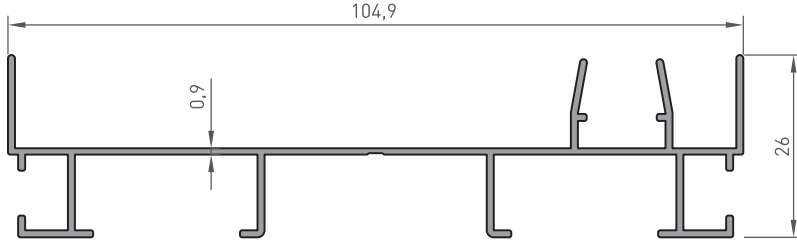
YALITIMSIZ SÜRME SERİ

NON-THERMAL SLIDING SERIES

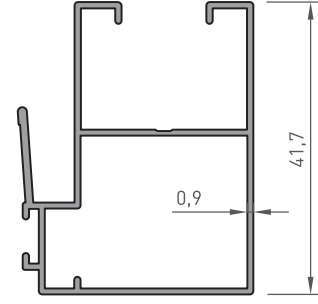


YALITIMSIZ SÜRME SERİ

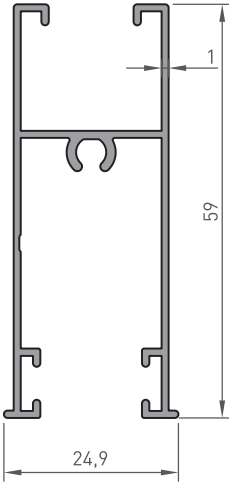
NON-THERMAL SLIDING SERIES



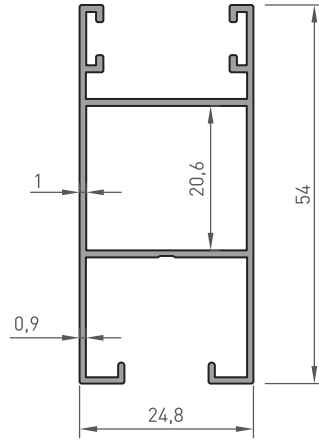
2100-311
SÜRME KASA
0.630 kg/m



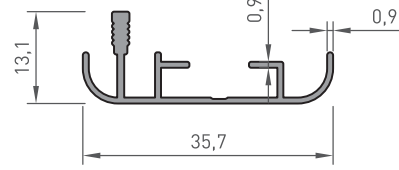
2100-312
SÜRME KANAT
0.440 kg/m



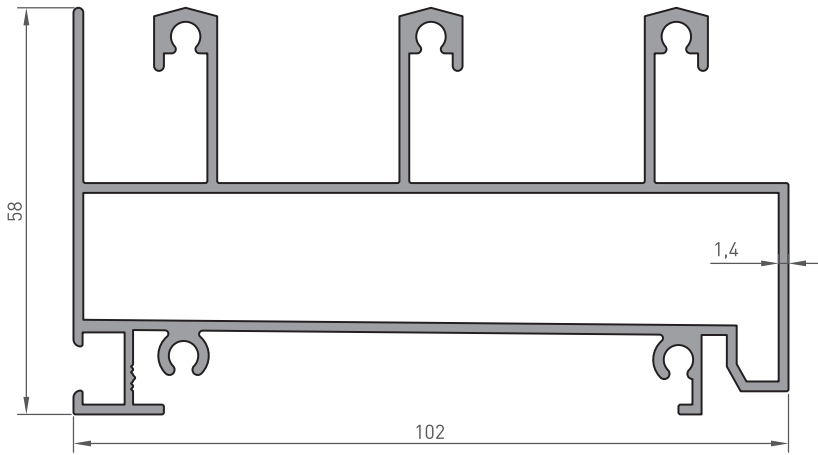
2100-313
SÜRME KANAT
0.510 kg/m



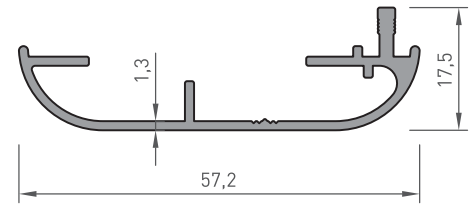
2100-314
SÜRME KANAT
0.490 kg/m



2100-315
KAPAK
0.210 kg/m



2100-328
SÜRME KASA
1.885 kg/m

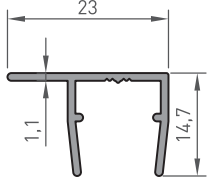


2100-331
KAPAK
0.420 kg/m

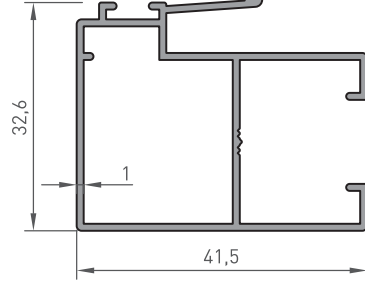
*BELİRTİLEN AĞIRLIKLAR, TEORİK PRES ÇIKIŞ AĞIRLIKLARIDIR.
*BOYALI PROFİLLERDE AĞIRLIĞA %5 İLAVE EDİLMESİ GEREKLİDİR.

YALITIMSIZ SÜRME SERİ

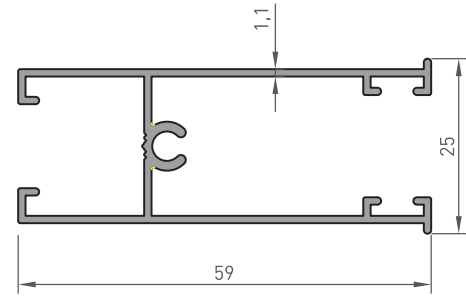
NON-THERMAL SLIDING SERIES



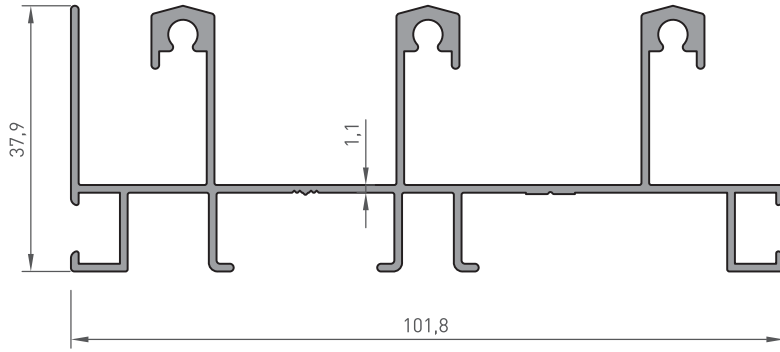
2100-332
KAPAK
0.160 kg/m



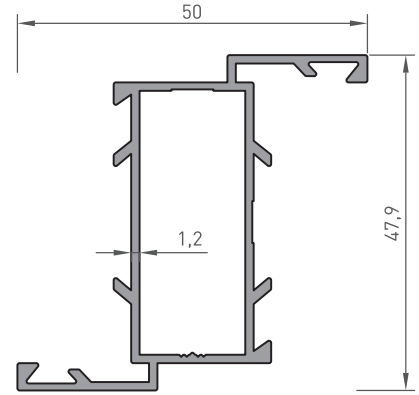
2100-333
SÜRME KANAT
0.490 kg/m



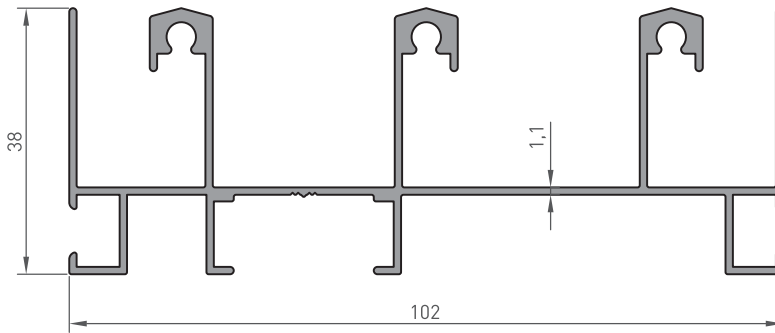
2100-334
SÜRME KANAT
0.525 kg/m



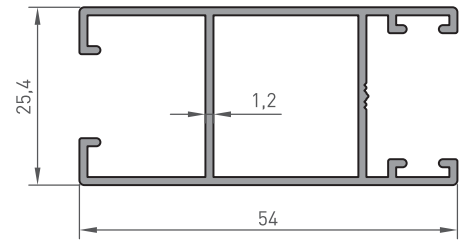
2100-337
SÜRME KASA
1.135 kg/m



2100-340
KASA
0.645 kg/m



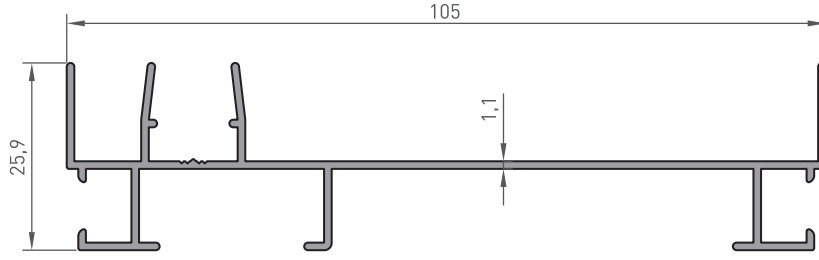
2100-338
SÜRME KASA
1.160 kg/m



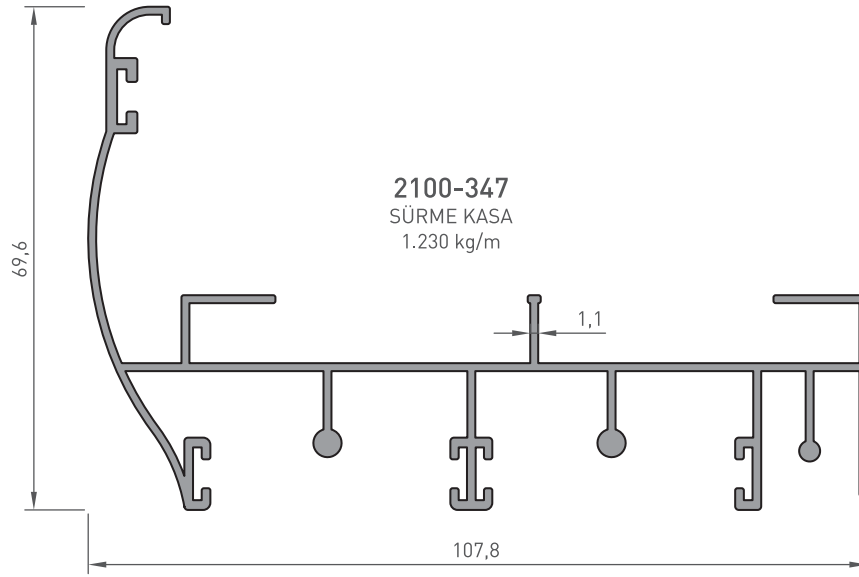
2100-344
SÜRME KANAT
0.580 kg/m

YALITIMSIZ SÜRME SERİ

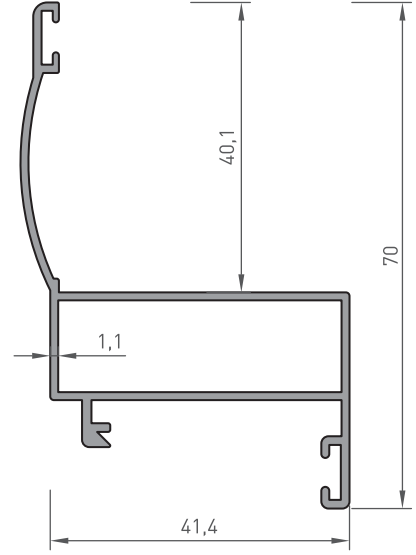
NON-THERMAL SLIDING SERIES



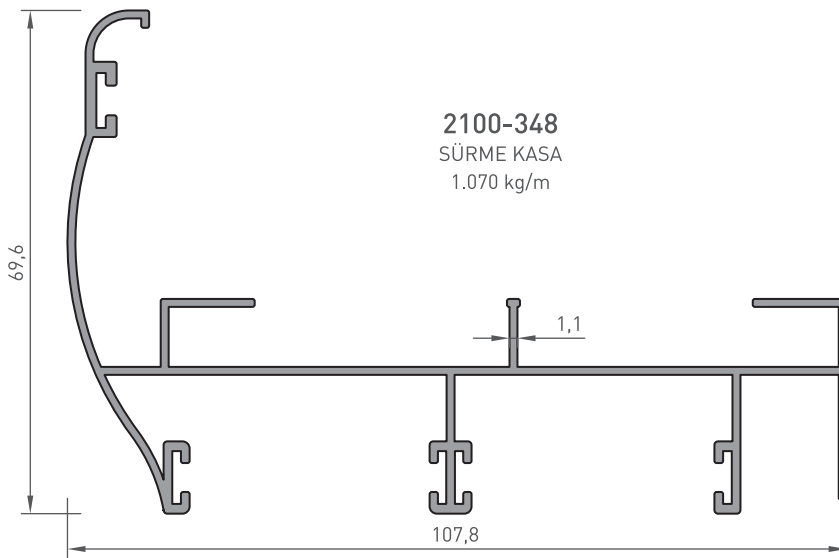
2100-339
SÜRME KASA
640 gr/m



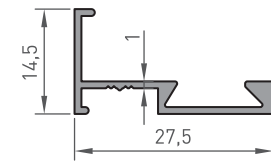
2100-347
SÜRME KASA
1.230 kg/m



2100-349
KAPI KASA
0.600 kg/m



2100-348
SÜRME KASA
1.070 kg/m

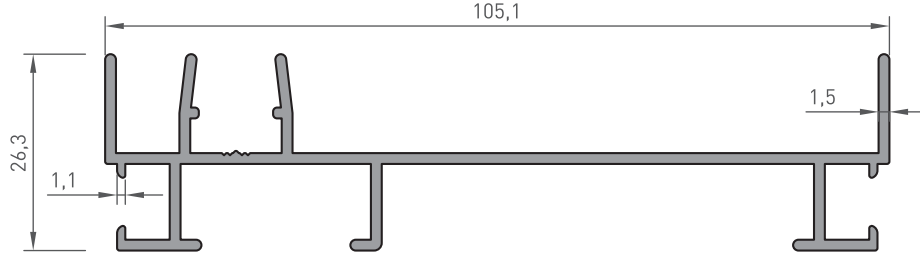


2100-350
0.170 kg/m

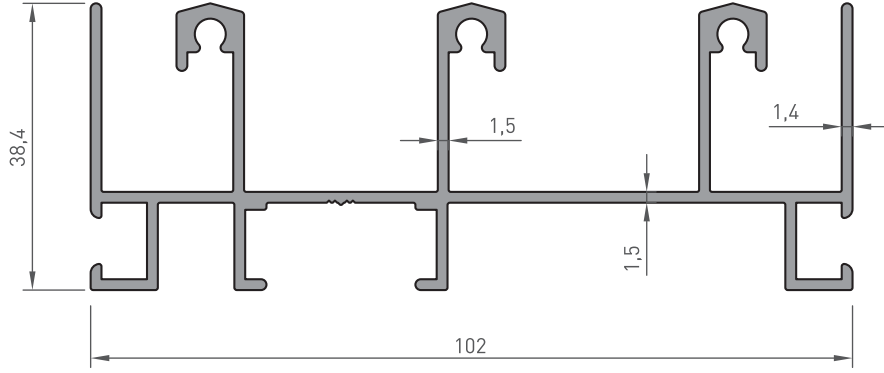
*BELİRTİLEN AĞIRLIKLAR, TEORİK PRES ÇIKIŞ AĞIRLIKLARIDIR.
*BOYALI PROFİLLERDE AĞIRLIĞA %5 İLAVE EDİLMESİ GEREKLİDİR.

YALITIMSIZ SÜRME SERİ

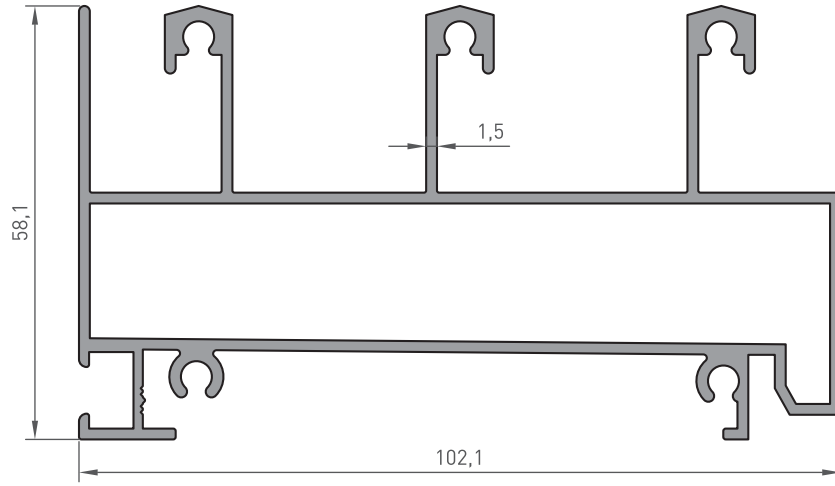
NON-THERMAL SLIDING SERIES



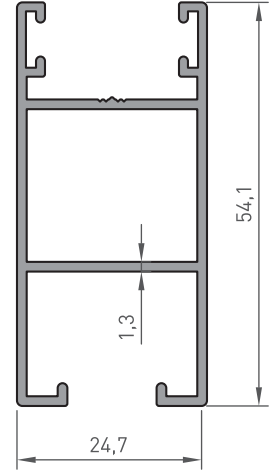
2100-351
SÜRME KASA
0.890 kg/m



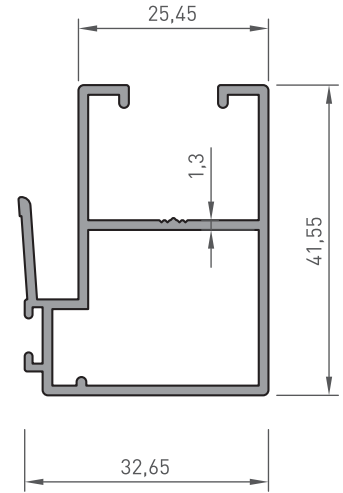
2100-352
SÜRME KASA
1.490 kg/m



2100-353
SÜRME KASA
1.950 kg/m



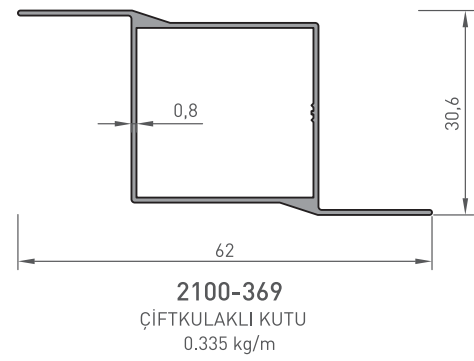
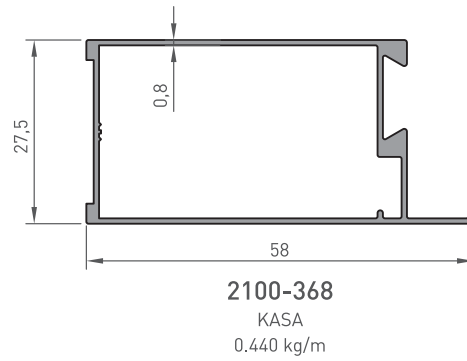
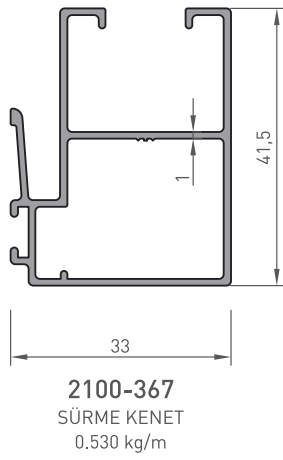
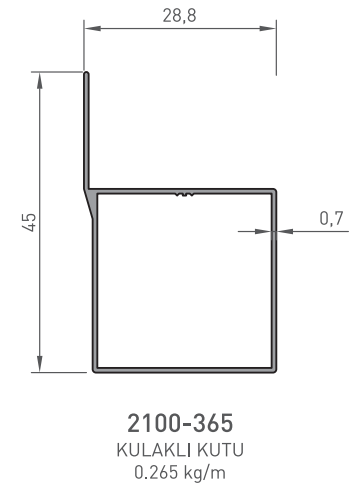
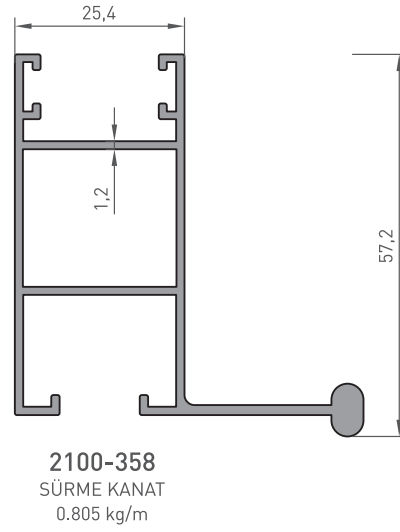
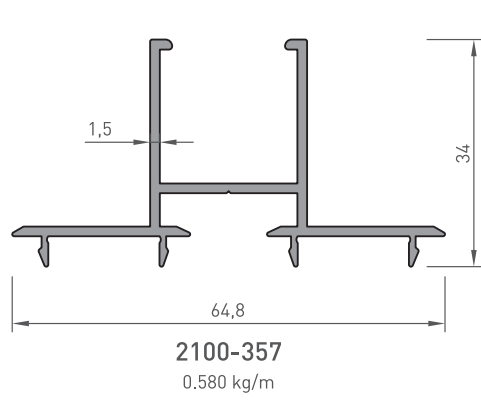
2100-354
SÜRME KANAT
0.655 kg/m



2100-355
SÜRME KANAT
0.630 kg/m

YALITIMSIZ SÜRME SERİ

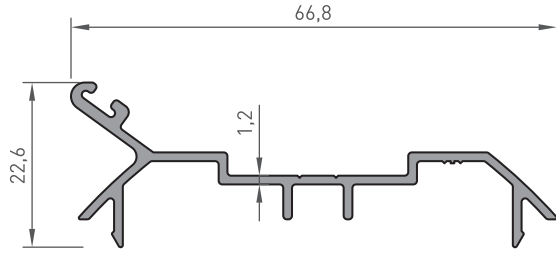
NON-THERMAL SLIDING SERIES



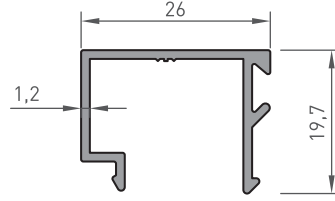
*BELİRTİLEN AĞIRLIKLAR, TEORİK PRES ÇIKIŞ AĞIRLIKLARIDIR.
*BOYALI PROFİLLERDE AĞIRLIĞA %5 İLAVE EDİLMESİ GEREKLİDİR.

YALITIMSIZ SÜRME SERİ

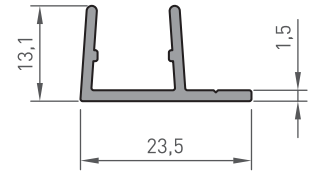
NON-THERMAL SLIDING SERIES



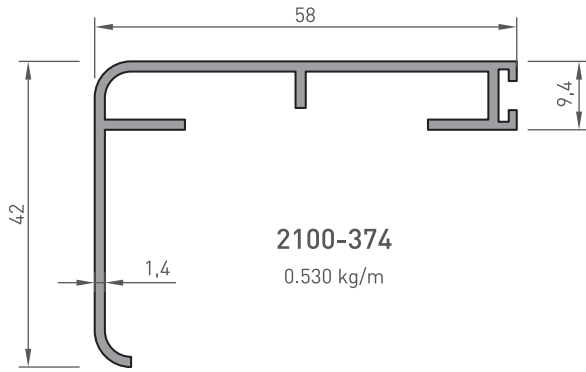
2100-372
KAPAK
0.435 kg/m



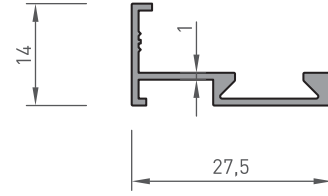
2100-377
TEKCAM ÇİTASI
0.260 kg/m



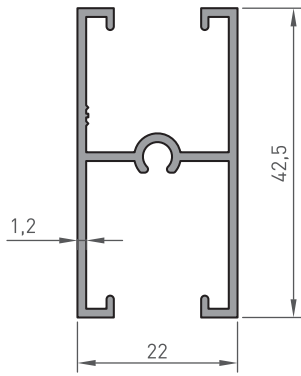
2100-381
0.205 kg/m



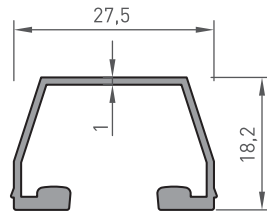
2100-374
0.530 kg/m



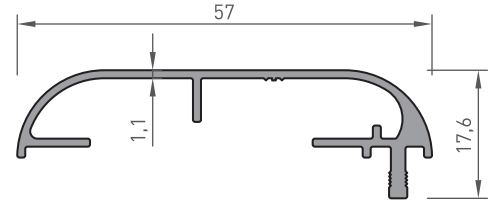
2100-375
0.185 kg/m



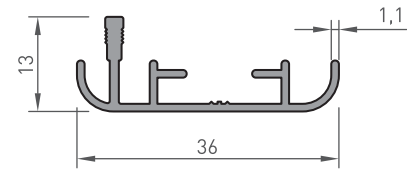
2100-373
SÜRME KANAT
0.450 kg/m



2100-384
0.265 kg/m



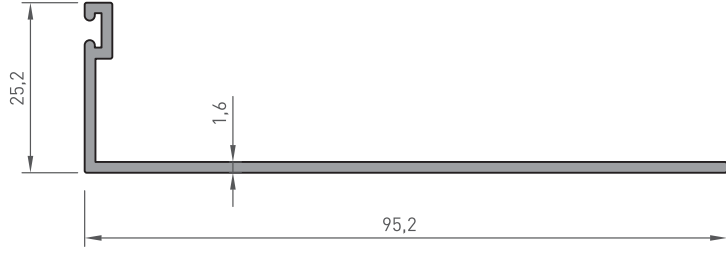
2100-380
KAPAK
0.390 kg/m



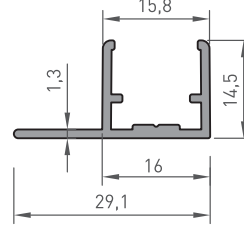
2100-382
KAPAK
255 gr/m

YALITIMSIZ SÜRME SERİ

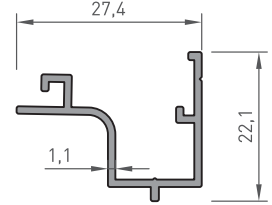
NON-THERMAL SLIDING SERIES



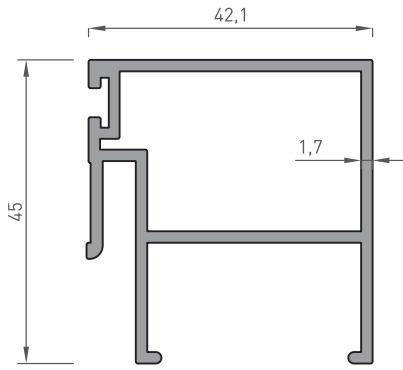
2100-383
0.565 kg/m



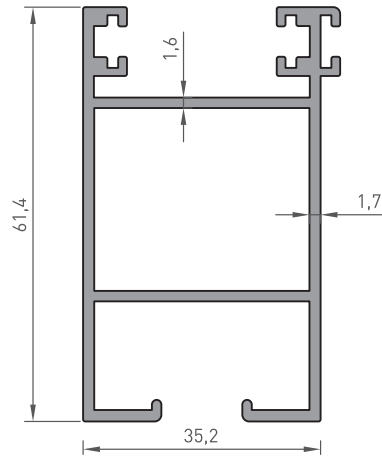
2100-385
0.235 kg/m



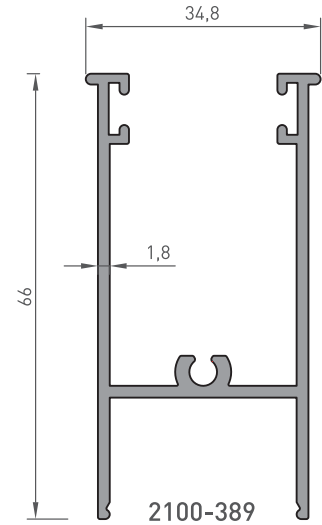
2100-386
0.234 kg/m



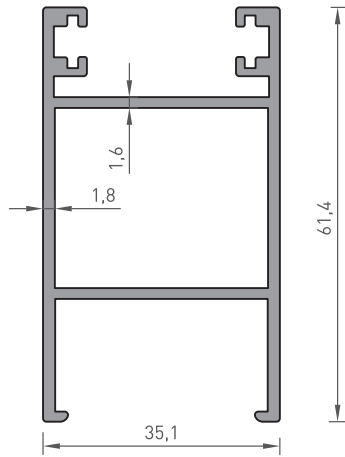
2100-387
SÜRME KENET
0.915 kg/m



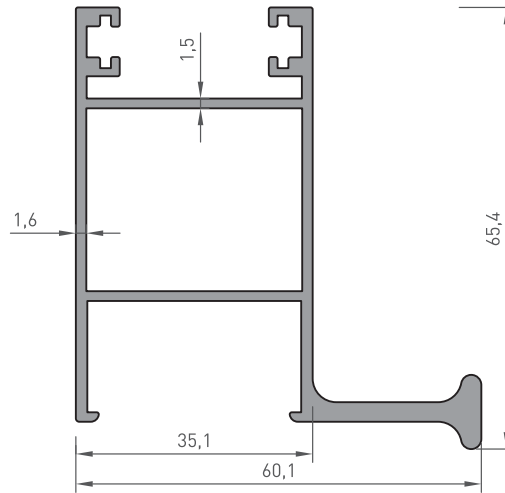
2100-388
SÜRME KANAT
1.085 kg/m



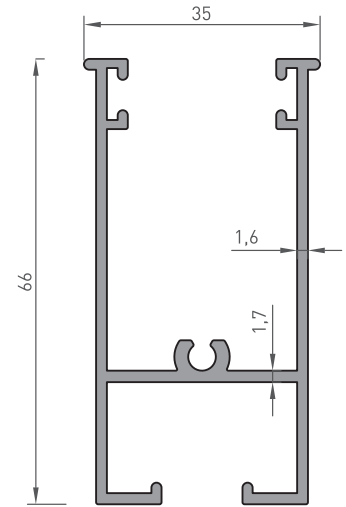
2100-389
SÜRME KANAT
1.000 kg/m



2100-390
SÜRME KANAT
1.005 kg/m



2100-391
SÜRME KANAT
1.215 kg/m

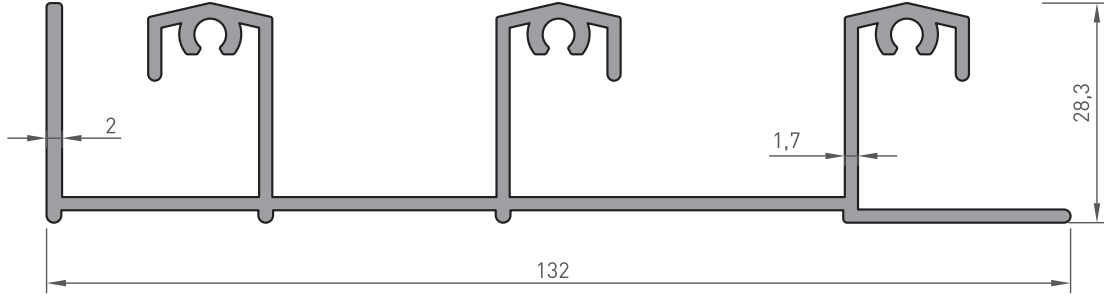


2100-392
SÜRME KANAT
0.940 kg/m

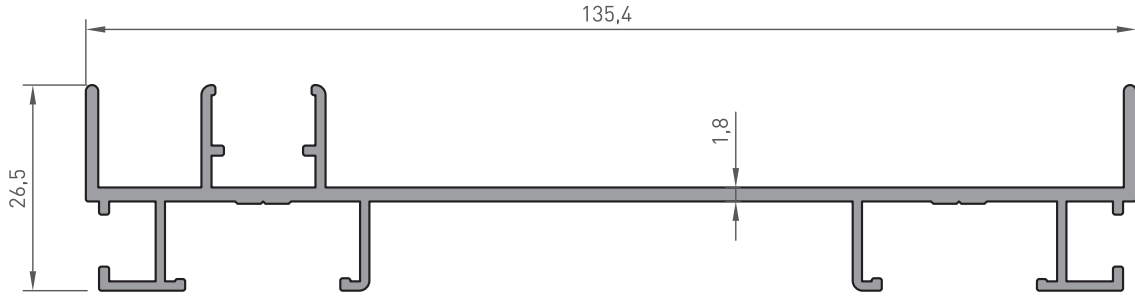
*BELİRTİLEN AĞIRLIKLAR, TEORİK PRES ÇIKIŞ AĞIRLIKLARIDIR.
*BOYALI PROFİLLERDE AĞIRLIĞA %5 İLAVE EDİLMESİ GEREKLİDİR.

YALITIMSIZ SÜRME SERİ

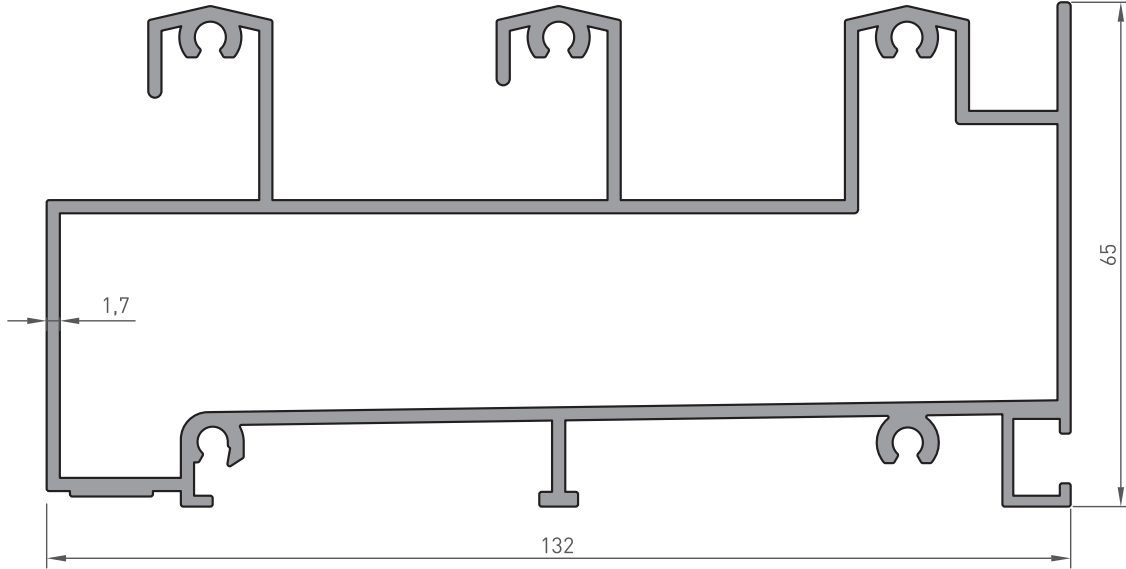
NON-THERMAL SLIDING SERIES



2100-393
SÜRME KASA
1.560 kg/m



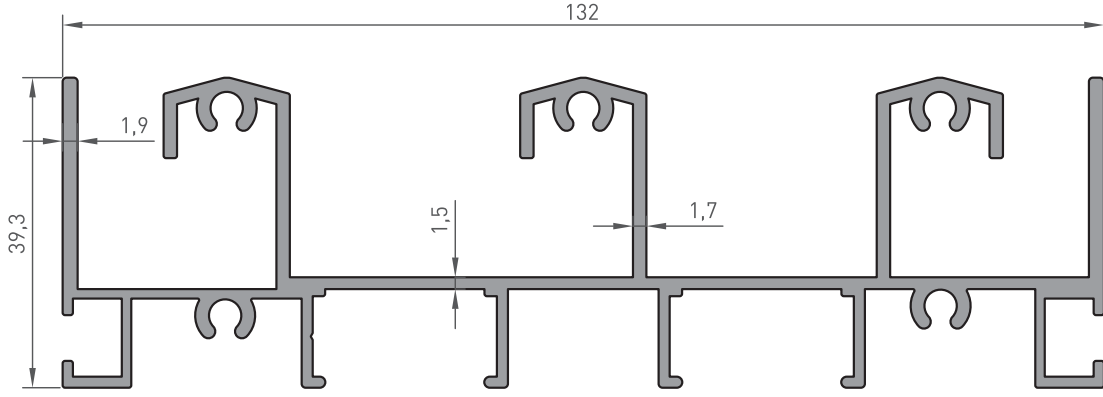
2100-394
SÜRME KASA
1.170 kg/m



2100-395
SÜRME KASA
2.715 kg/m

YALITIMSIZ SÜRME SERİ

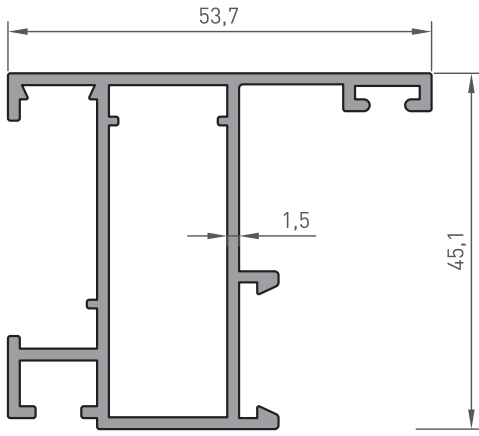
NON-THERMAL SLIDING SERIES



2100-396

SÜRME KASA

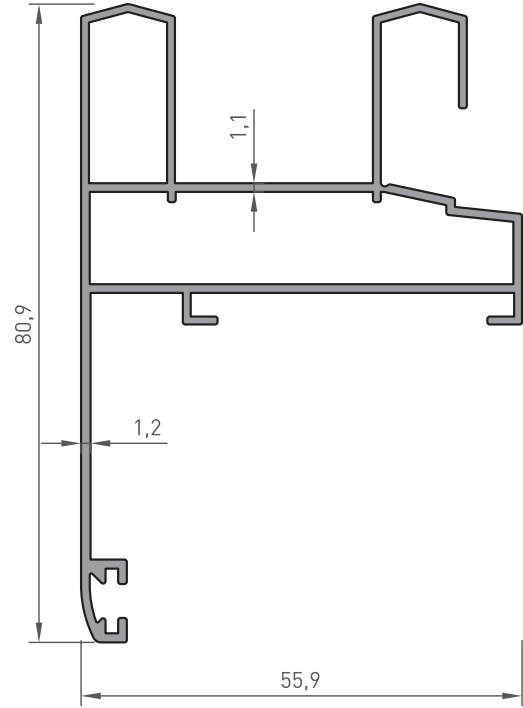
2.080 kg/m



2100-397

KASA

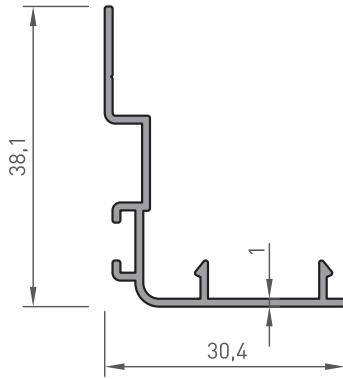
0.880 kg/m



2100-398

SÜRME KASA

0.910 kg/m



2100-399

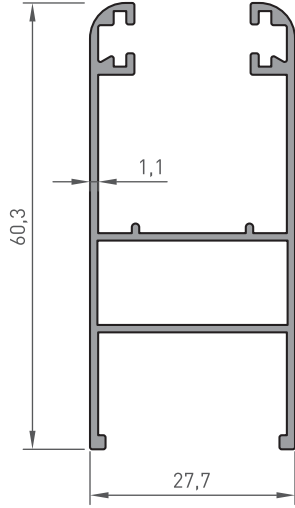
SÜRME KENET

0.270 kg/m

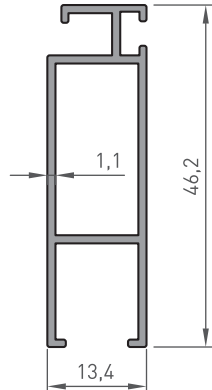
*BELİRTİLEN AĞIRLIKLAR, TEORİK PRES ÇIKIŞ AĞIRLIKLARIDIR.
*BOYALI PROFİLLERDE AĞIRLIĞA %5 İLAVE EDİLMESİ GEREKLİDİR.

YALITIMSIZ SÜRME SERİ

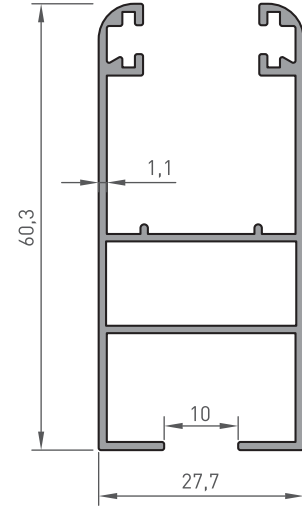
NON-THERMAL SLIDING SERIES



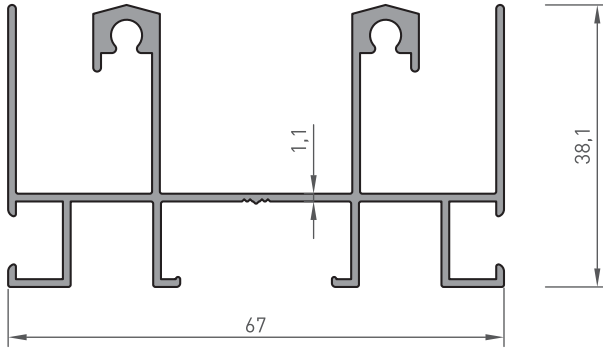
2100-400
SÜRME KANAT
0.615 kg/m



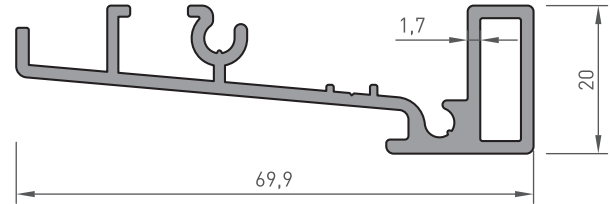
2100-401
0.390 kg/m



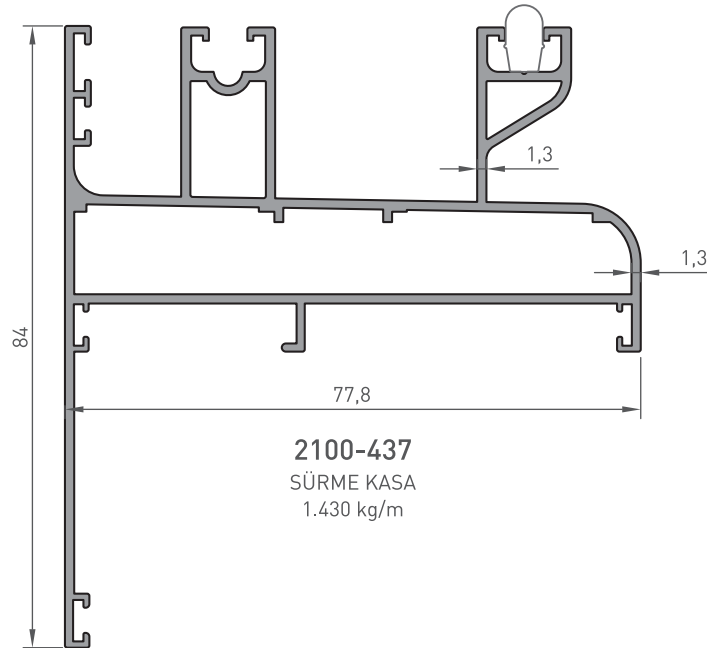
2100-402
SÜRME KANAT
0.655 kg/m



2100-428
SÜRME KASA
0.890 kg/m



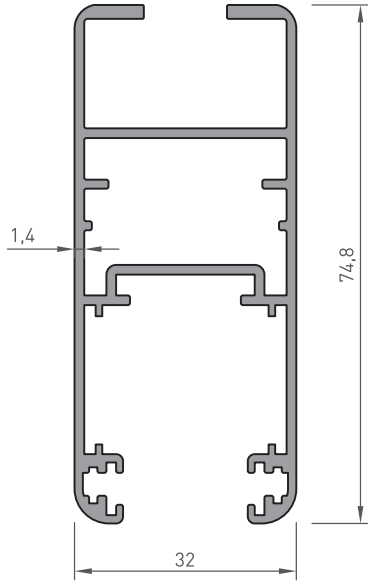
2100-431
KASA
0.780 kg/m



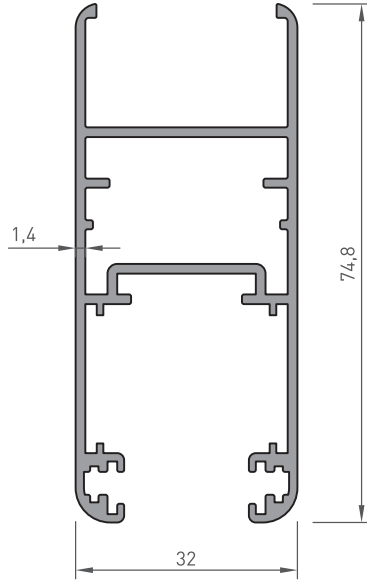
2100-437
SÜRME KASA
1.430 kg/m

YALITIMSIZ SÜRME SERİ

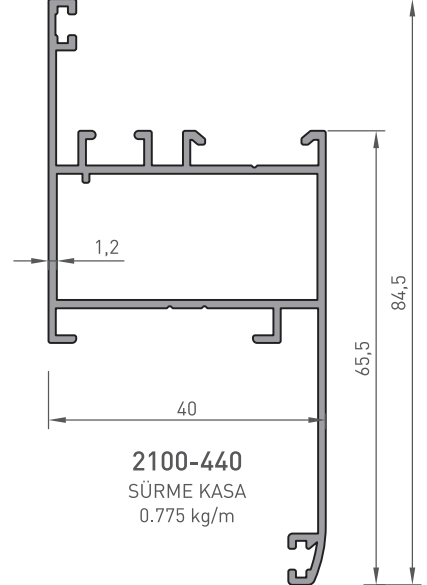
NON-THERMAL SLIDING SERIES



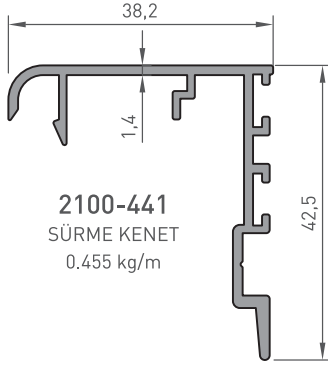
2100-438
SÜRME KANAT
1.100 kg/m



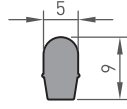
2100-439
SÜRME KANAT
1.025 kg/m



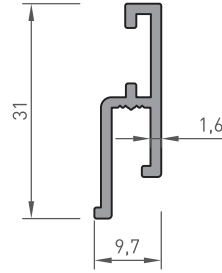
2100-440
SÜRME KASA
0.775 kg/m



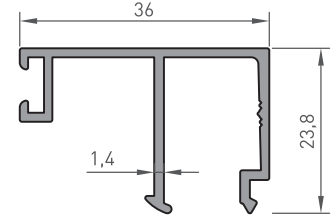
2100-441
SÜRME KENET
0.455 kg/m



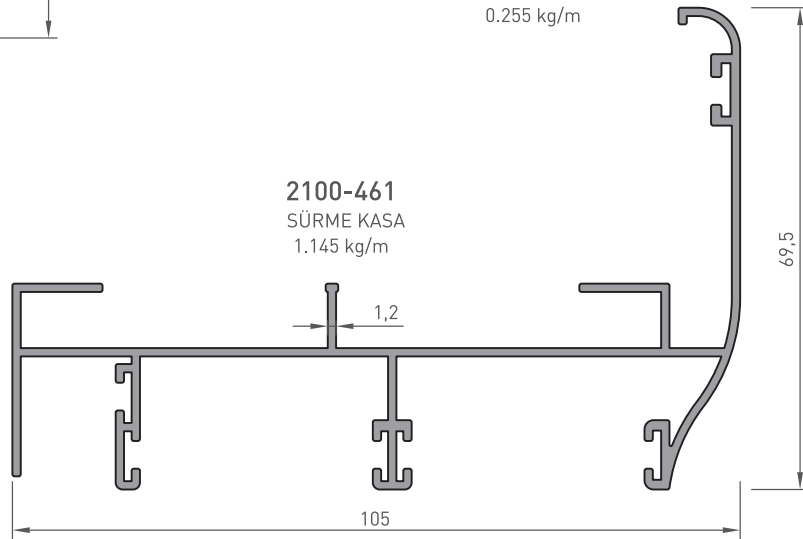
2100-442
SÜRME RAY
0.125 kg/m



2100-465
0.255 kg/m



2100-464
CAM ÇİTASI
0.380 kg/m

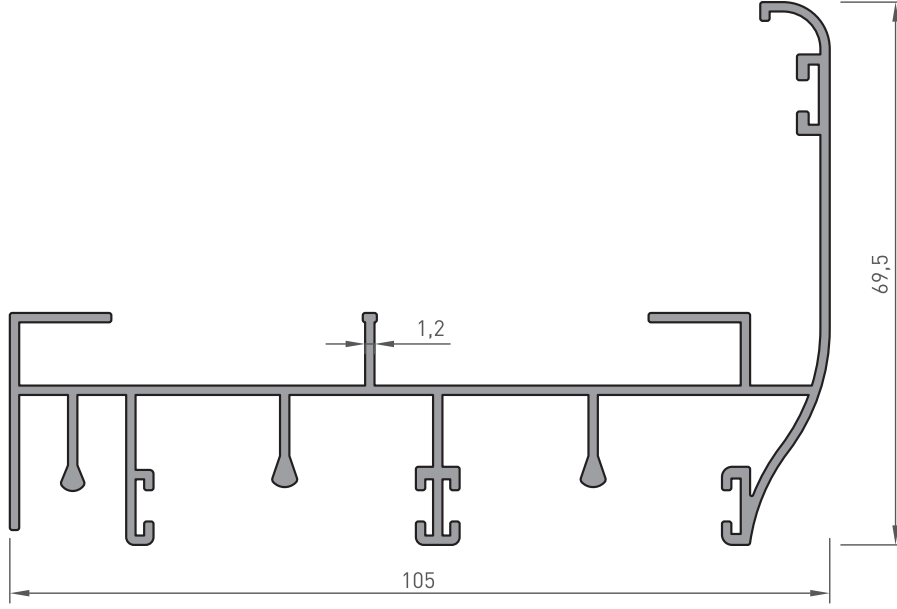


2100-461
SÜRME KASA
1.145 kg/m

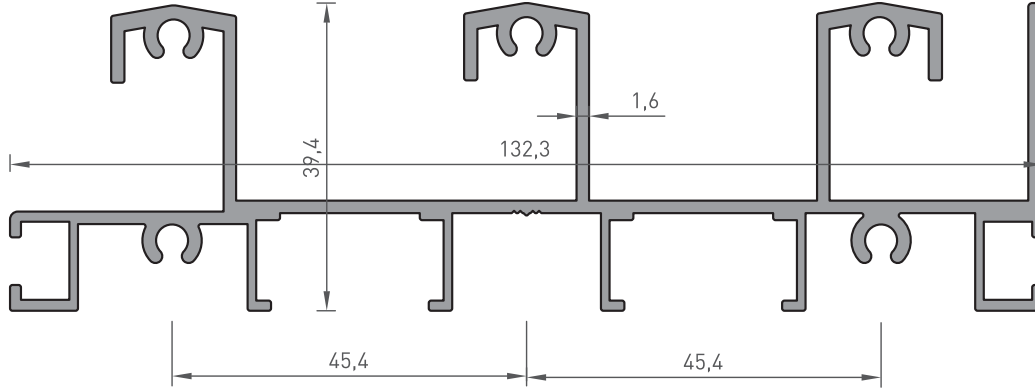
*BELİRTİLEN AĞIRLIKLAR, TEORİK PRES ÇIKIŞ AĞIRLIKLARIDIR.
*BOYALI PROFİLLERDE AĞIRLIĞA %5 İLAVE EDİLMESİ GEREKLİDİR.

YALITIMSIZ SÜRME SERİ

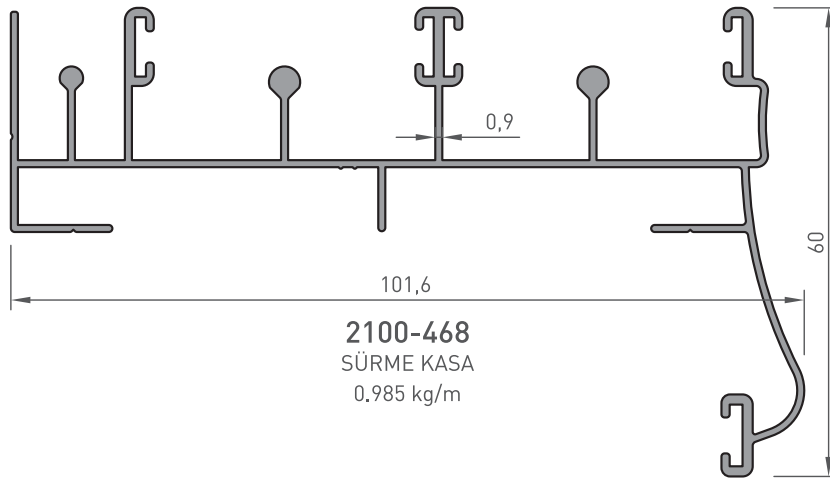
NON-THERMAL SLIDING SERIES



2100-462
SÜRME KASA
1.275 kg/m



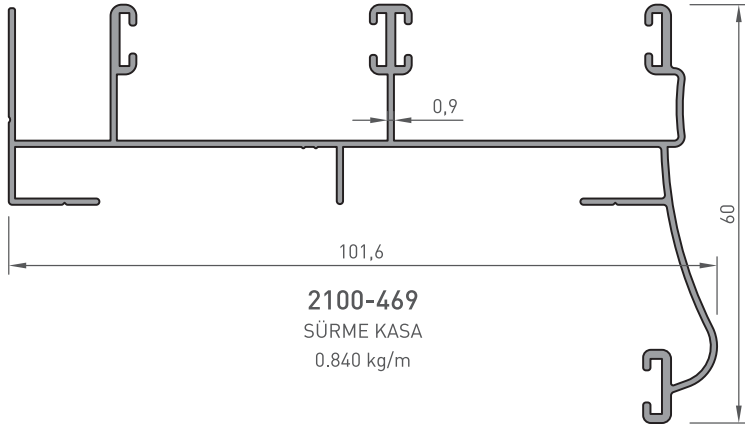
2100-463
SÜRME KASA
1.940 kg/m



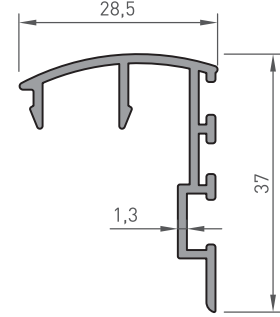
2100-468
SÜRME KASA
0.985 kg/m

YALITIMSIZ SÜRME SERİ

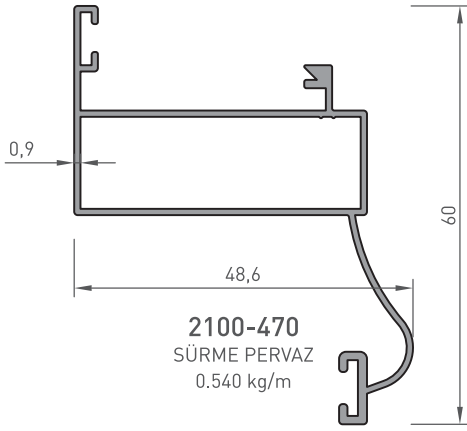
NON-THERMAL SLIDING SERIES



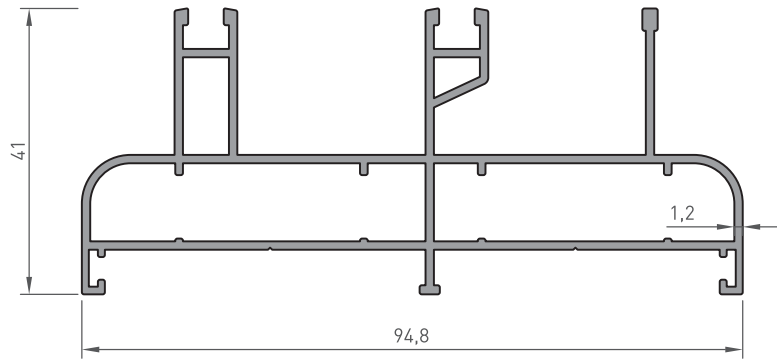
2100-469
SÜRME KASA
0.840 kg/m



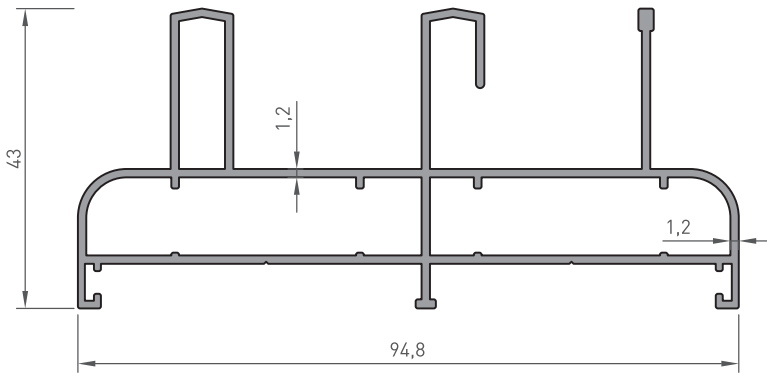
2100-476
SÜRME KENET
0.375 kg/m



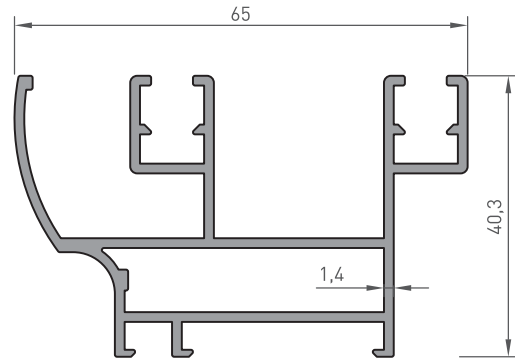
2100-470
SÜRME PERVAZ
0.540 kg/m



2100-471
SÜRME KASA
1.255 kg/m



2100-478
SÜRME KASA
1.245 kg/m

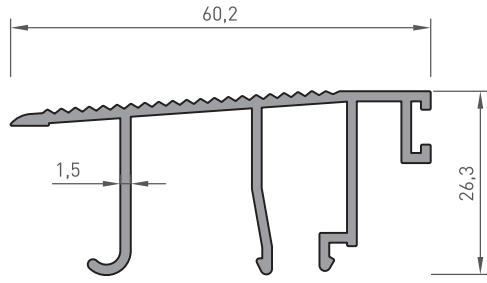


2100-479
SÜRME KASA
1.010 kg/m

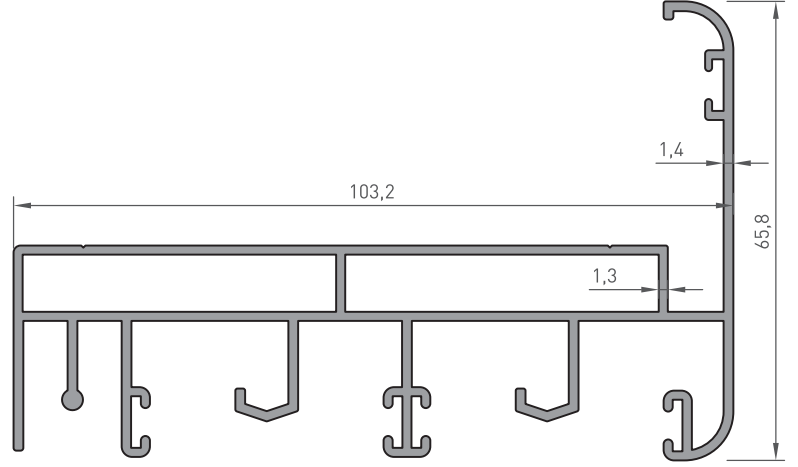
*BELİRTİLEN AĞIRLIKLAR, TEORİK PRES ÇIKIŞ AĞIRLIKLARIDIR.
*BOYALI PROFİLLERDE AĞIRLIĞA %5 İLAVE EDİLMESİ GEREKLİDİR.

YALITIMSIZ SÜRME SERİ

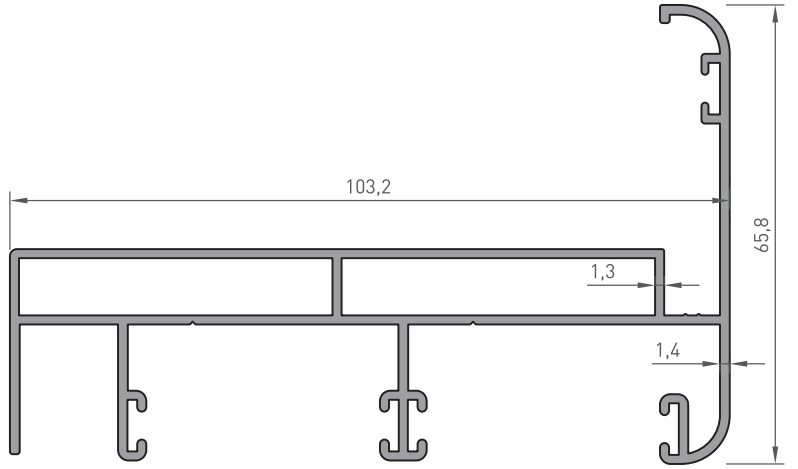
NON-THERMAL SLIDING SERIES



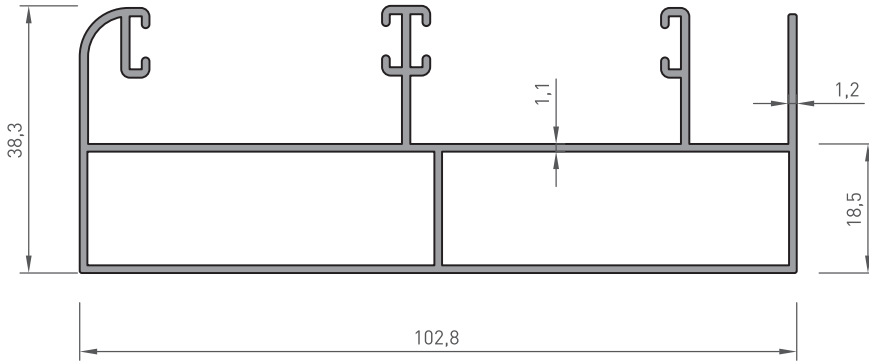
2126
KASA EŞİKLİK
0.625 kg/m



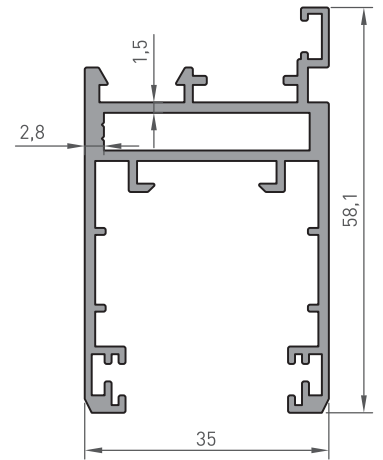
2143
SÜRME KASA
1.690 kg/m



2144
SÜRME KASA
1.460 kg/m



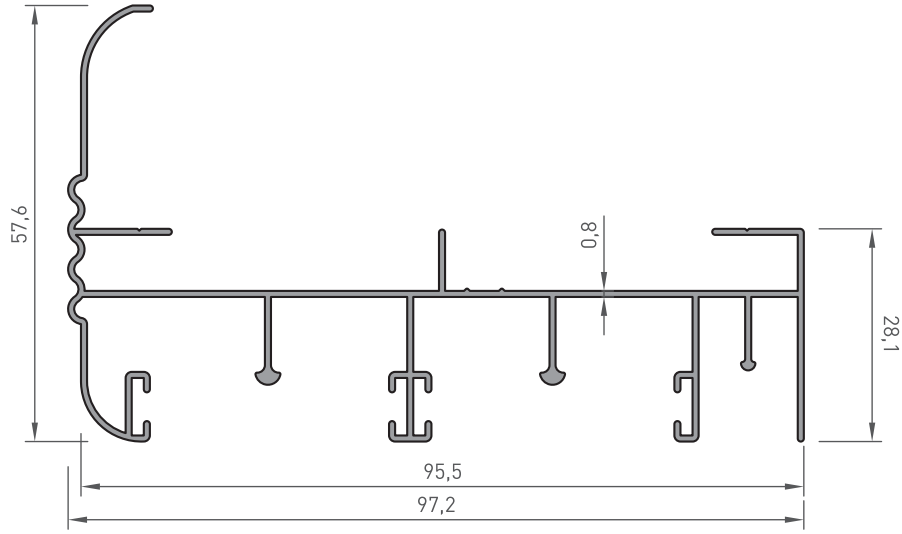
2139
SÜRME KASA
1.165 kg/m



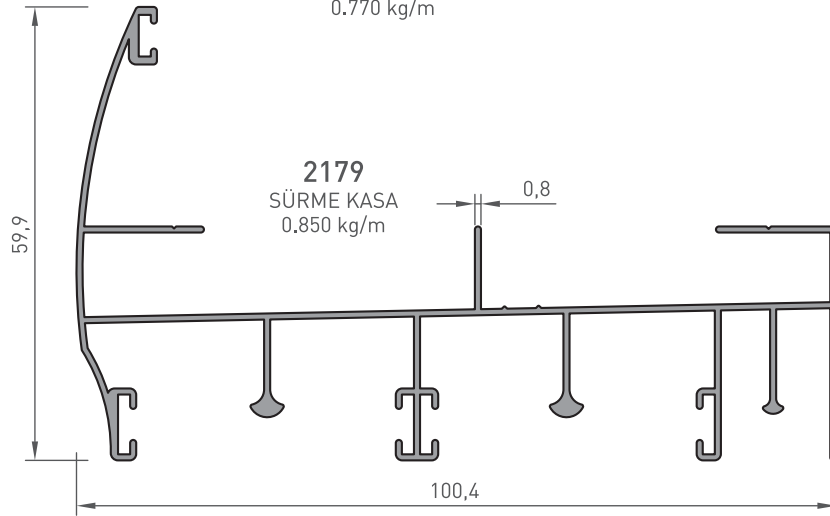
2140
MAGIC SÜRME KANAT
0.945 kg/m

YALITIMSIZ SÜRME SERİ

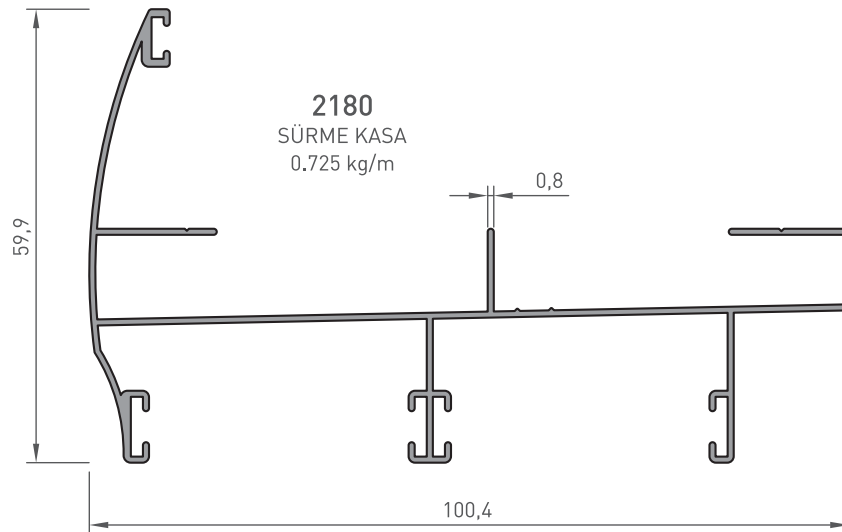
NON-THERMAL SLIDING SERIES



2193
SÜRME KASA
0.770 kg/m

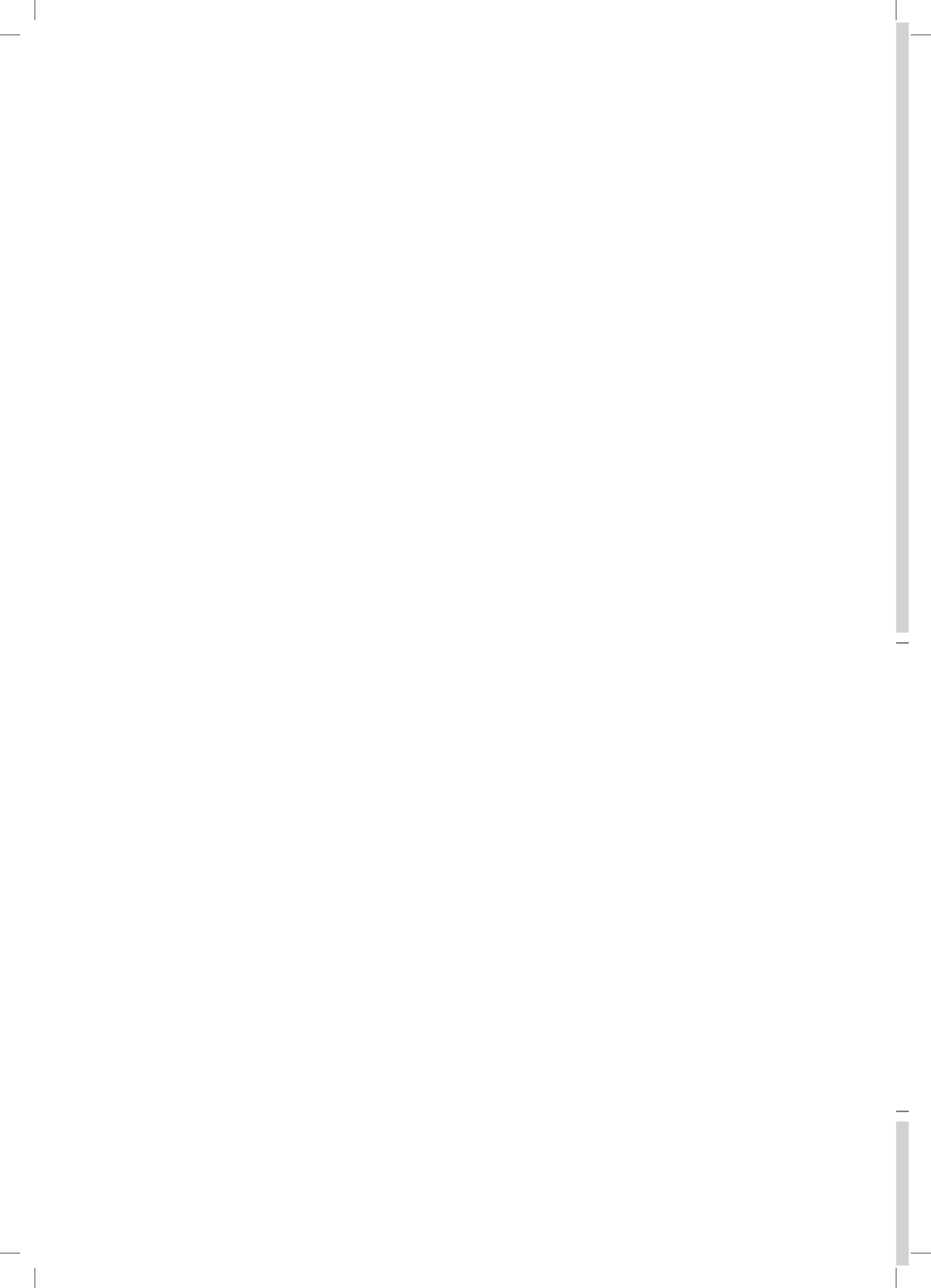


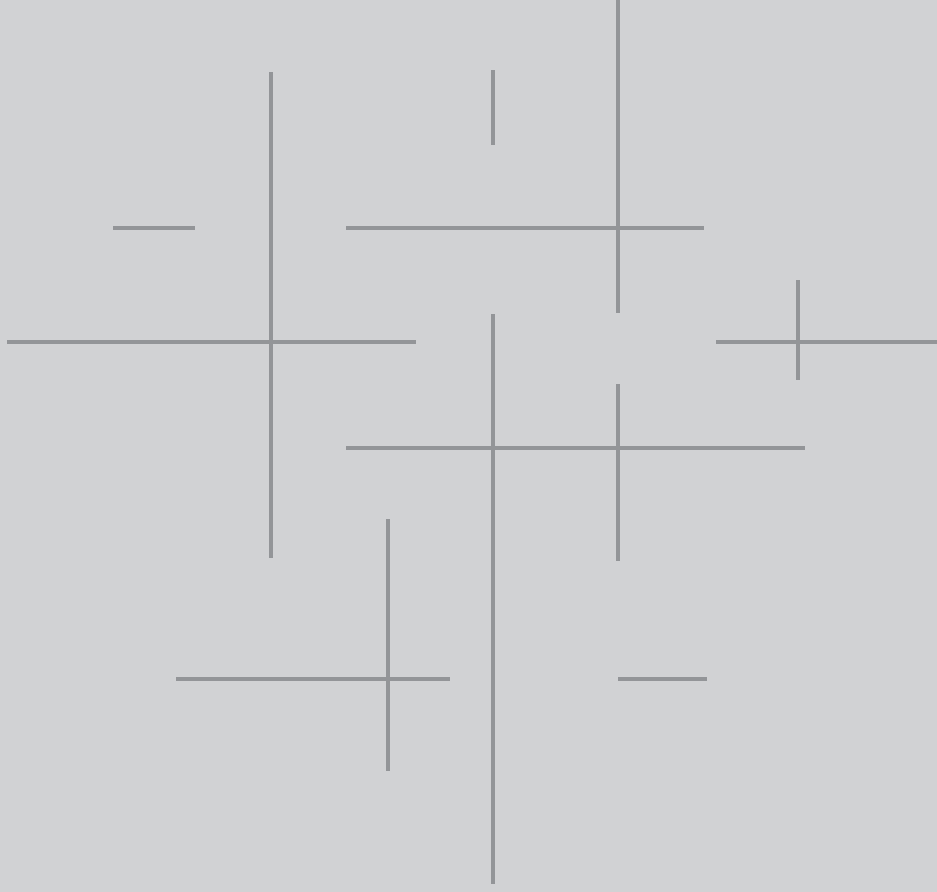
2179
SÜRME KASA
0.850 kg/m



2180
SÜRME KASA
0.725 kg/m

*BELİRTİLEN AĞIRLIKLAR, TEORİK PRES ÇIKIŞ AĞIRLIKLARIDIR.
*BOYALI PROFİLLERDE AĞIRLIĞA %5 İLAVE EDİLMESİ GEREKLİDİR.





MK 7100 YALITIMSIZ SÜRME SERİSİ

MK 7100 NON-THERMAL SLIDING SYSTEM

63-72

PROFİL KESİT DETAYLARI

PROFILE DETAILS DRAWINGS

93-96

KESİM ÖLÇÜ FORMÜLLERİ

CUTTING MEASUREMENT FORMULAS



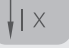
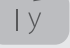

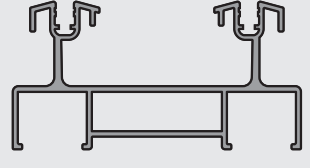
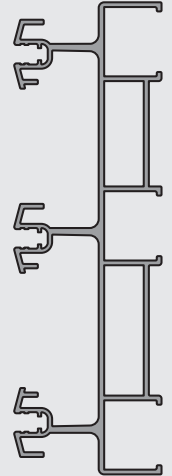
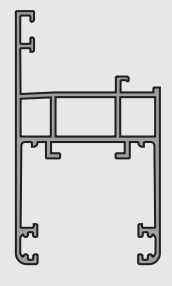
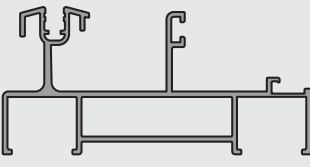
73-92

SİSTEM DETAYLARI

SYSTEM DETAILS



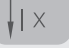
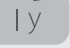

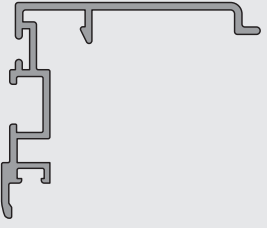
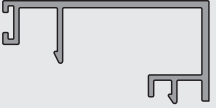
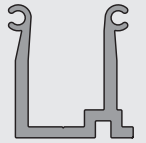

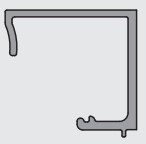
MK 7100 YALITIMSIZ SÜRME SERİSİ

MK 7100 NON-THERMAL SLIDING SYSTEM

ŞEKİL DRAWING	KOD CODE	 mm	 mm	 cm ⁴	 cm ⁴	 kg/m	SAYFA PAGE
	7100	78.93	40.36			1.175	390
	7101	40.36	129.41			1.845	391
	7102	39.63	69.63			1.020	392
	7103	84.52	40.36			1.115	393



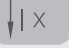
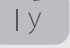

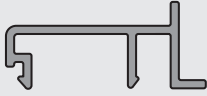

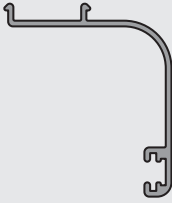
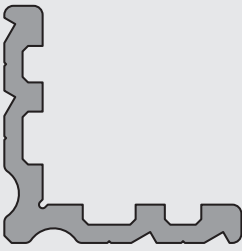

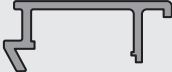
MK 7100 YALITIMSIZ SÜRME SERİSİ

MK 7100 NON-THERMAL SLIDING SYSTEM

ŞEKİL DRAWING	KOD CODE	 mm	 mm	 cm ⁴	 cm ⁴	 kg/m	SAYFA PAGE
	7104	43.01	37.90			0.425	394
	7209	47.08	22.91			0.465	394
	7210	32.30	36.44			0.925	395
	7106	39.52	18.73			0.385	395
	7105	23.09	22.82			0.230	395



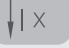
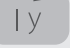


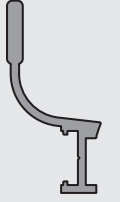




MK 7100 YALITIMSIZ SÜRME SERİSİ

MK 7100 NON-THERMAL SLIDING SYSTEM

ŞEKİL DRAWING	KOD CODE	 mm	 mm	 cm ⁴	 cm ⁴	 kg/m	SAYFA PAGE
	7211	29.27	12.66			0.205	395
	1042	19.40	4.30			0.135	395
	7207	35.25	40.69			0.305	396
	2133	65.00	65.00			2.365	396
	7203	10.45	22.28			0.180	396
	7205	24.60	10.26			0.160	396






MK 7100 YALITIMSIZ SÜRME SERİSİ

MK 7100 NON-THERMAL SLIDING SYSTEM

ŞEKİL DRAWING	KOD CODE	 mm	 mm	 cm ⁴	 cm ⁴	 kg/m	SAYFA PAGE
	603	42.70	16.60			0.360	397
	9008	17.84	36.60			0.295	397
	2128	11.10	3.47			0.050	397
	7517	15.80	4.83			0.070	397
	9007	5.00	9.75			0.065	397
	7212	5.00	6.75			0.050	397







MK 7100 YALITIMSIZ SÜRME SERİSİ

MK 7100 NON-THERMAL SLIDING SYSTEM

AKSESUAR ACCESSORY	SİPARİŞ KODU ORDER CODE	PAKET ADET UNITS	AKSESUAR ACCESSORY	SİPARİŞ KODU ORDER CODE	PAKET ADET UNITS
 DIŞ CAM FİTİLİ	75-016	200 m 60 gr/m	 İÇ CAM FİTİLİ	75-017	250 m 48 gr/m
 KENET FİTİLİ	71-001	200 m 40 gr/m	 75-800	75-800	225 m
 BİNİ FİTİLİ	75-015	240 m 40 gr/m	 75-650	75-650	250 m
 ORTA ADAPTÖR FİTİL	75-014	450 m 24 gr/m	 75-450	75-450	500 m
 ORTA ADAPTÖR FİTİL	MK-39	343 m 31 gr/m	 SİNEKLİK TÜLÜ FİTİLİ		

MK 7100 YALITIMSIZ SÜRME SERİSİ

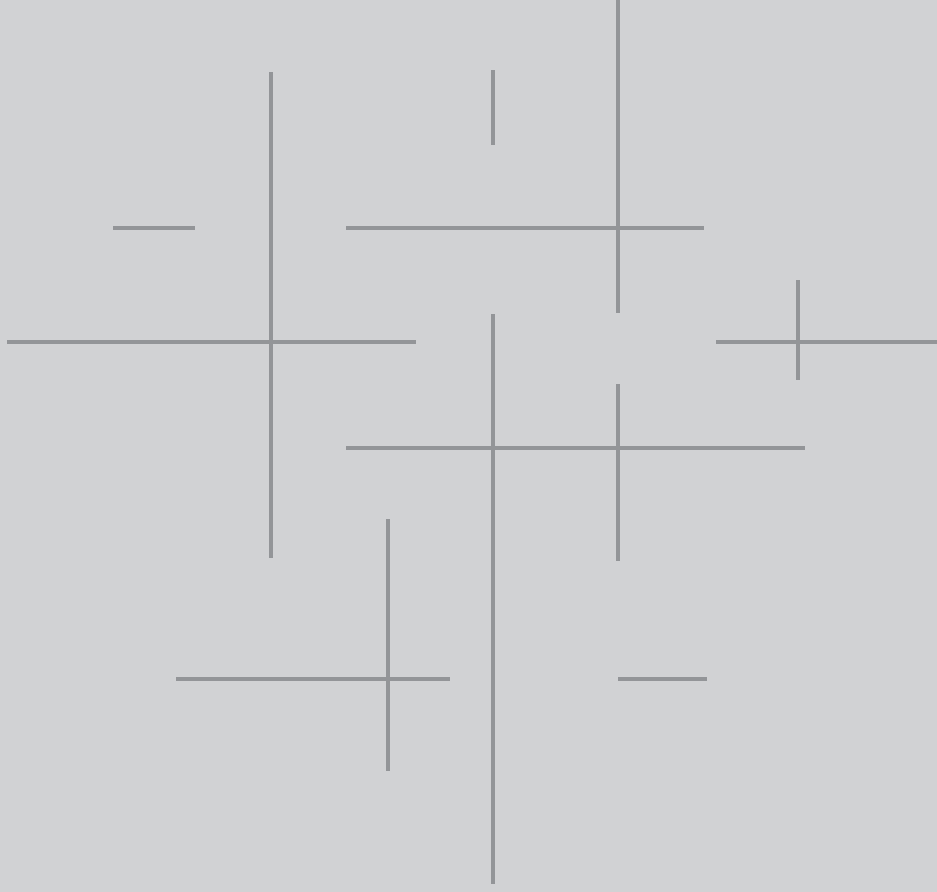
MK 7100 NON-THERMAL SLIDING SYSTEM

AKSESUAR ACCESSORY	SİPARİŞ KODU ORDER CODE	PAKET ADET UNITS	AKSESUAR ACCESSORY	SİPARİŞ KODU ORDER CODE	PAKET ADET UNITS
 RULMAN TEKLİ	75-111	1 Ad.	 DİLLİ KİLİT	75-116	
 RULMAN ÇİFTLİ	75-112	1 Ad.	 PİM TAKIMI	75-117	
 HAVUZ KOL	75-113 B (BEYAZ)	1 Ad.	 KİLİT KARŞILIĞI	75-118	
	75-113 E (ELOKSAL)				
	75-113 S (SİYAH)				
 EKSENEL KOL DIŞTAN VİDALAMALI	75-114		 GIESE ÇARPMA KOL	75-119	1 Tk.
 KİLİT KARŞILIĞI	75-115		 KENET KAPAK PLASTİĞİ	75-120	1 Ad.

MK 7100 YALITIMSIZ SÜRME SERİSİ

MK 7100 NON-THERMAL SLIDING SYSTEM

AKSESUAR ACCESSORY	SİPARİŞ KODU ORDER CODE	PAKET ADET UNITS	AKSESUAR ACCESSORY	SİPARİŞ KODU ORDER CODE	PAKET ADET UNITS
 TOZLUK	71-121	1 Ad.	 SİNEKLİK KÖŞE TAKOZU	71-127	
 SİNEKLİK RULMAN	75-122	1 Ad.			
 SİNEKLİK TELİ	75-123				
 TOZLUK SÜNGERİ	75-125				
 SİNEKLİK FİTİLİ	75-126				



MK 7100 YALITIMSIZ SÜRME SERİSİ

MK 7100 NON-THERMAL SLIDING SYSTEM

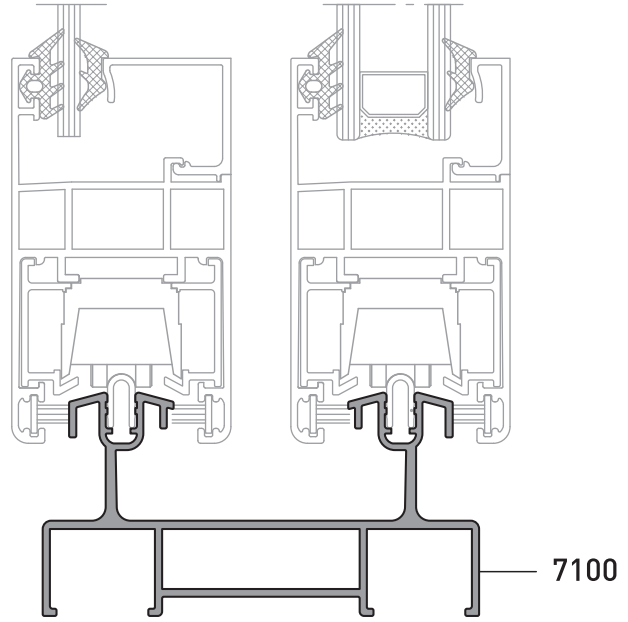
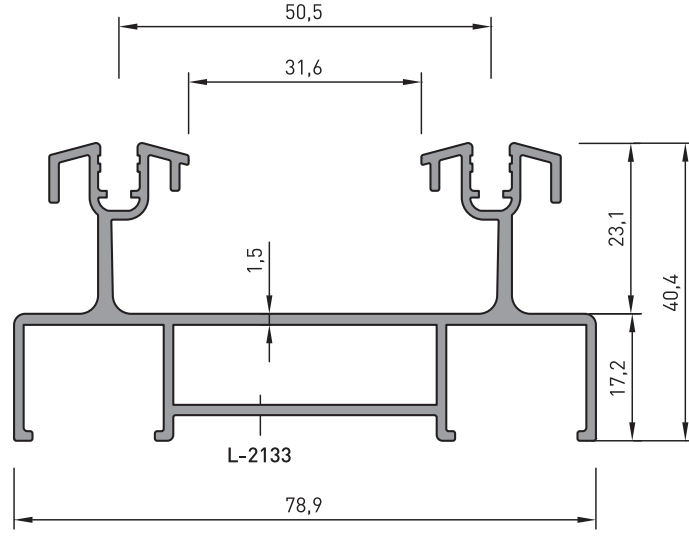
63-72

PROFİL KESİT DETAYLARI

PROFILE DETAILS DRAWINGS

MK 7100 YALITIMSIZ SÜRME SERİSİ

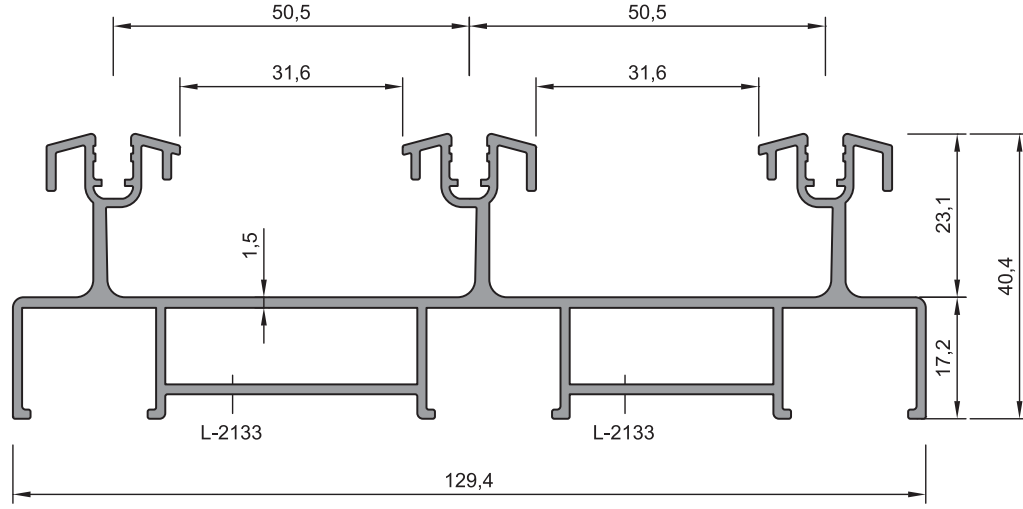
MK 7100 NON-THERMAL SLIDING SYSTEM

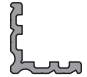


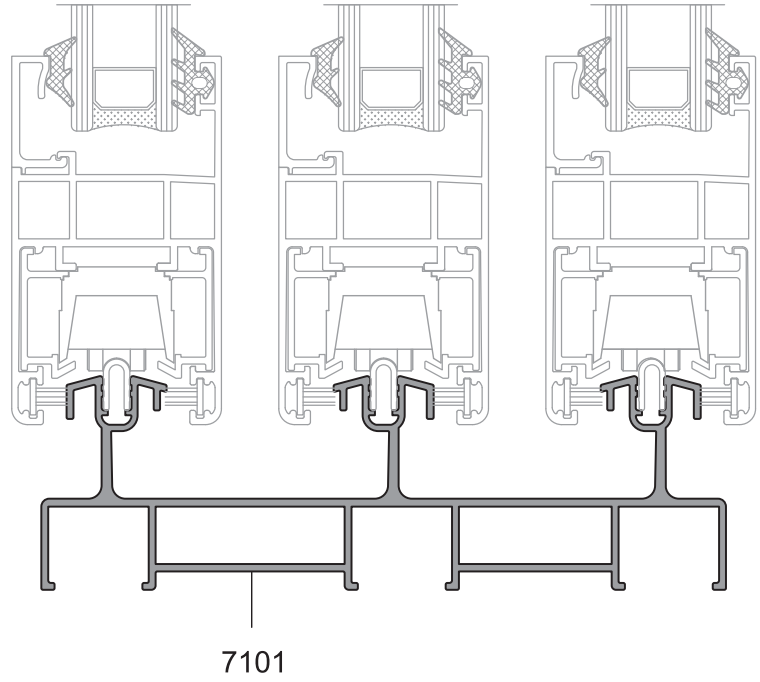
PROFİL KODU	7100	
Tanım:	Kasa Profili	
Ağırlık:	1.175 kg/m	
Jy:	26.68 cm ⁴	
Jx:	6.11 cm ⁴	
Köşe Takozu:	2133	Kesim Ölçüsü 35.2mm

MK 7100 YALITIMSIZ SÜRME SERİSİ

MK 7100 NON-THERMAL SLIDING SYSTEM



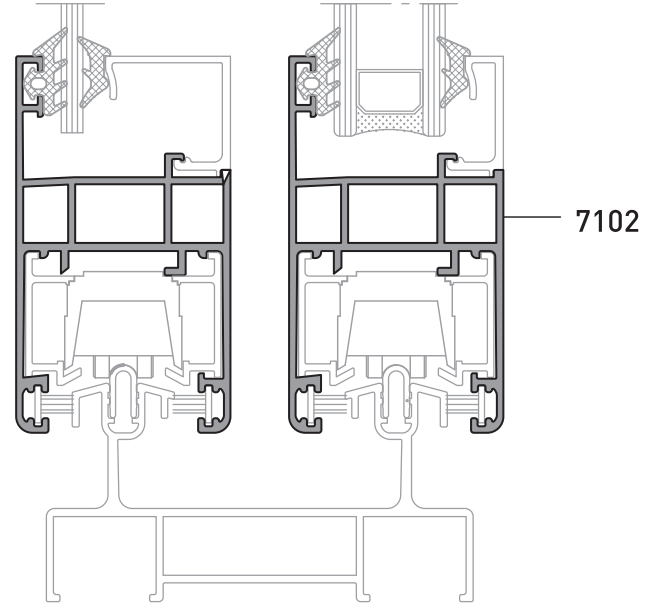
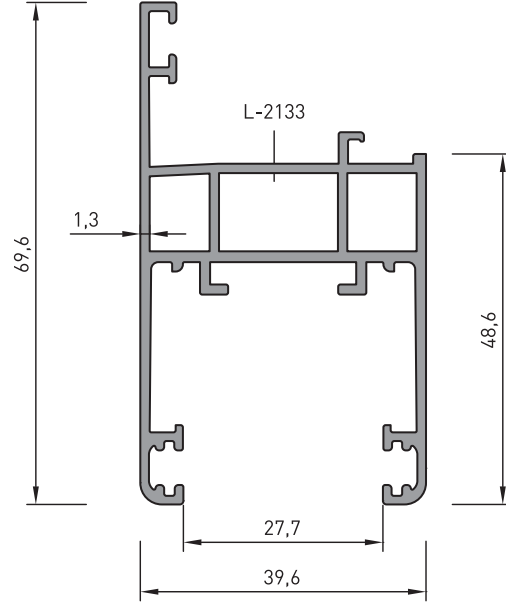
PROFİL KODU	7101
Tanım:	3'lü Kasa Profili
Ağırlık:	1.845 kg/m
Jy:	106.66 cm ⁴
Jx:	9.52 cm ⁴
Köşe Takozu:	 2133
	Kesim Ölçüsü 35.2mm
	Kesim Ölçüsü 28.4mm




*BELİRTİLEN AĞIRLIKLAR, TEORİK PRES ÇIKIŞ AĞIRLIKLARIDIR.
*BOYALI PROFİLLERDE AĞIRLIĞA %5 İLAVE EDİLMESİ GEREKLİDİR.

MK 7100 YALITIMSIZ SÜRME SERİSİ

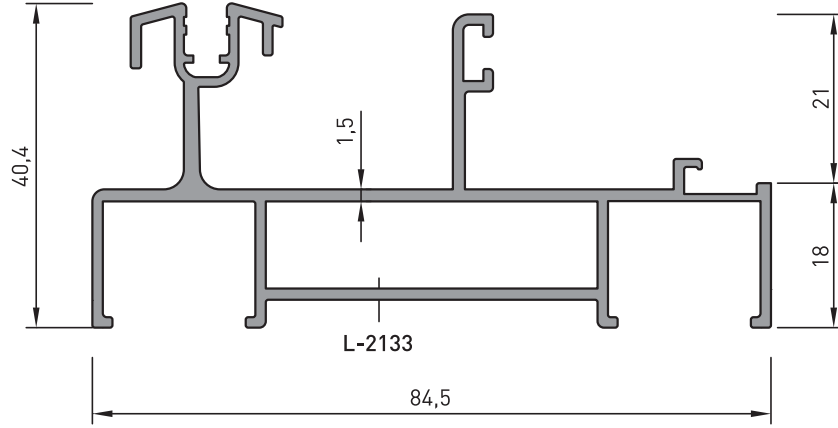
MK 7100 NON-THERMAL SLIDING SYSTEM

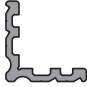


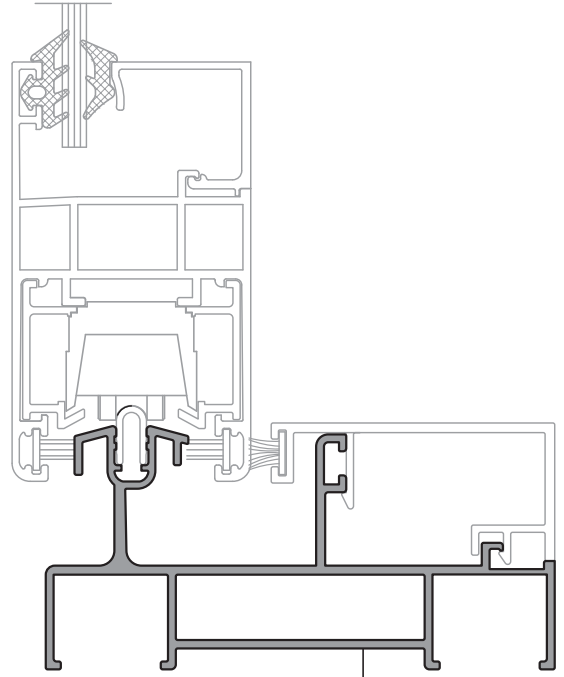
PROFİL KODU	7102
Tanım:	Kanat Profili
Ağırlık:	1.020 kg/m
Jy:	11.88 cm ⁴
Jx:	7.705 cm ⁴
Köşe Takozu:	 2133 Kesim Ölçüsü 16.0mm

MK 7100 YALITIMSIZ SÜRME SERİSİ

MK 7100 NON-THERMAL SLIDING SYSTEM



PROFİL KODU	7103
Tanım:	Sabit Kasa Profili
Ağırlık:	1.115 kg/m
Jy:	24.808 cm ⁴
Jx:	4.542 cm ⁴
Köşe Takoğu:	 2133 Kesim Ölçüsü 40.8mm

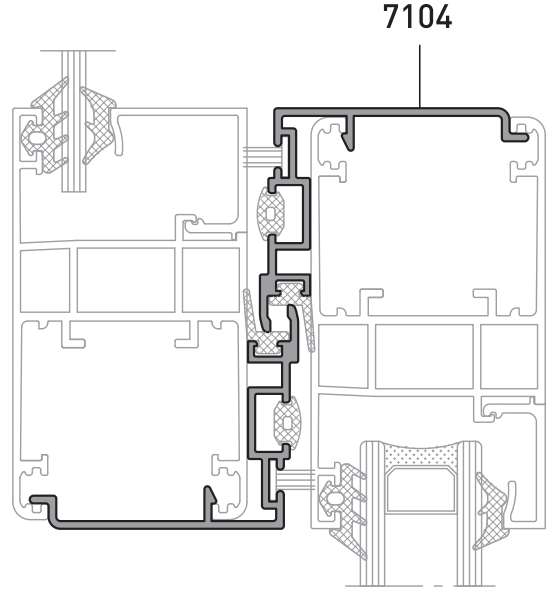
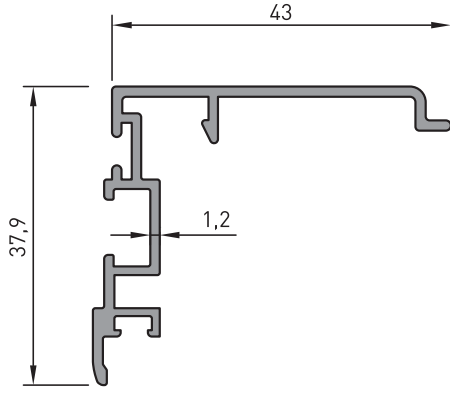


7103

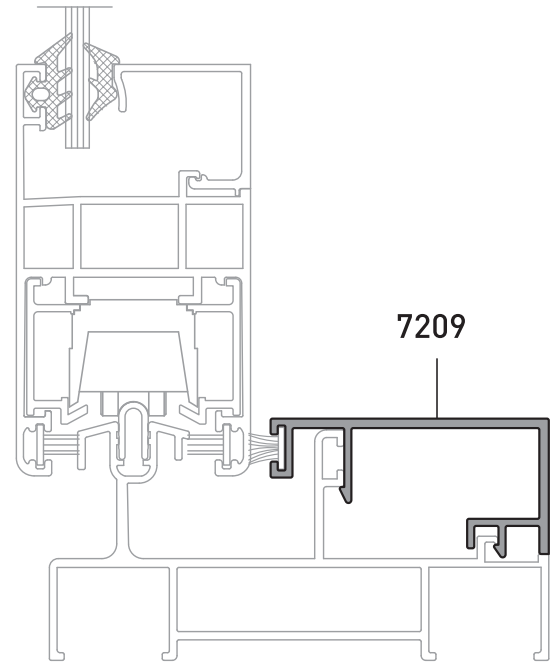
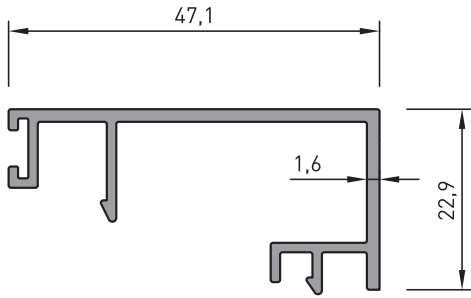
*BELİRTİLEN AĞIRLIKLAR, TEORİK PRES ÇIKIŞ AĞIRLIKLARIDIR.
*BOYALI PROFİLLERDE AĞIRLIĞA %5 İLAVE EDİLMESİ GEREKLİDİR.

MK 7100 YALITIMSIZ SÜRME SERİSİ

MK 7100 NON-THERMAL SLIDING SYSTEM



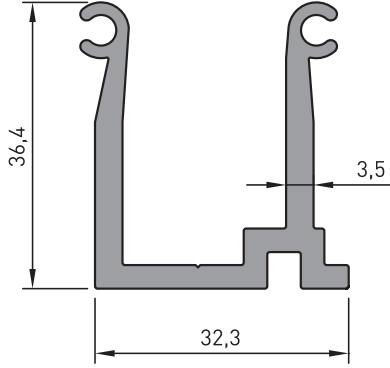
PROFİL KODU	7104
Tanım:	Kenet Profili
Ağırlık:	0.425 kg/m



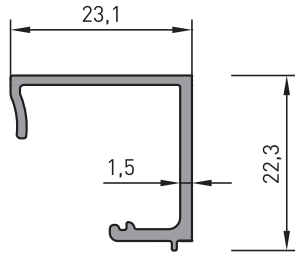
PROFİL KODU	7209
Tanım:	Kasa Kapatma Profili
Ağırlık:	0.465 kg/m

MK 7100 YALITIMSIZ SÜRME SERİSİ

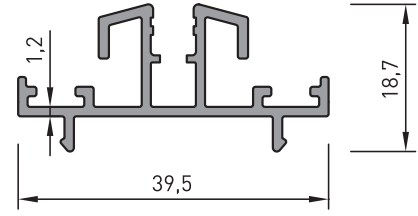
MK 7100 NON-THERMAL SLIDING SYSTEM



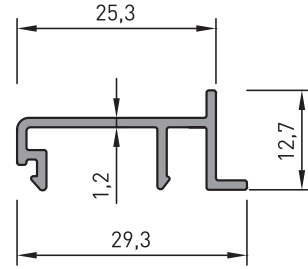
PROFİL KODU	7210
Tanım:	Dik Bağlantı Profili
Ağırlık:	0.925 kg/m



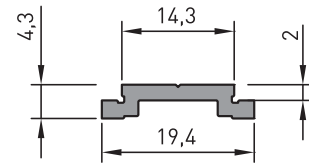
PROFİL KODU	7105
Tanım:	Cam Çıtası
Ağırlık:	0.230 kg/m



PROFİL KODU	7106
Tanım:	Orta Adaptör Profili
Ağırlık:	0.385 kg/m



PROFİL KODU	7211
Tanım:	Adaptör Profili
Ağırlık:	0.205 kg/m

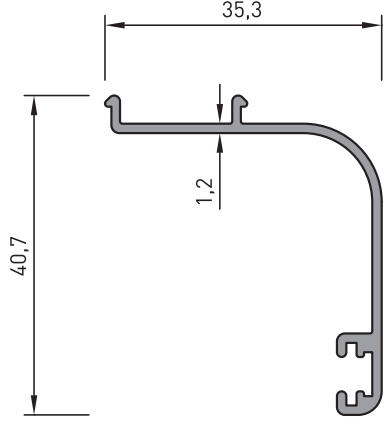


PROFİL KODU	1042
Tanım:	Tij Çubuk
Ağırlık:	0.135 kg/m

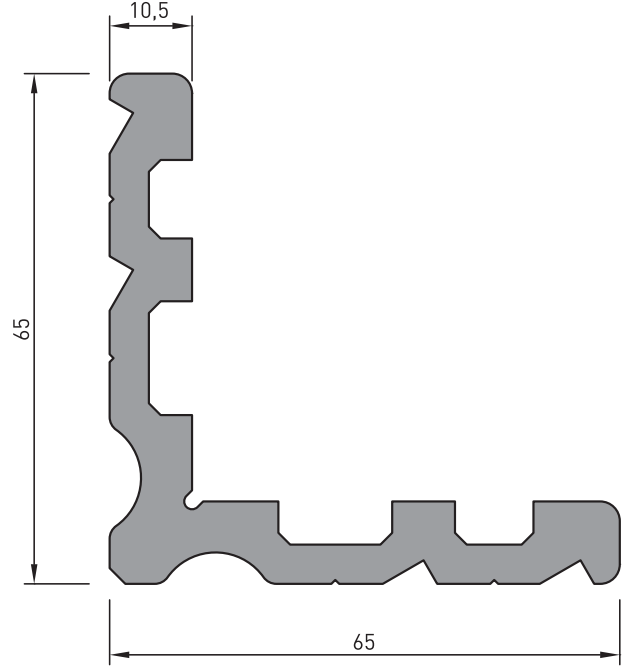
*BELİRTİLEN AĞIRLIKLAR, TEORİK PRES ÇIKIŞ AĞIRLIKLARIDIR.
*BOYALI PROFİLLERDE AĞIRLIĞA %5 İLAVE EDİLMESİ GEREKLİDİR.

MK 7100 YALITIMSIZ SÜRME SERİSİ

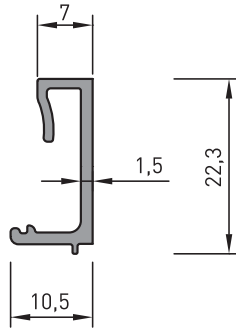
MK 7100 NON-THERMAL SLIDING SYSTEM



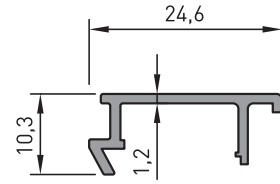
PROFİL KODU	7207
Tanım:	Pervaz Profili
Ağırlık:	0.305 kg/m



PROFİL KODU	2133
Tanım:	Köşe Takoğu
Ağırlık:	2.365 kg/m



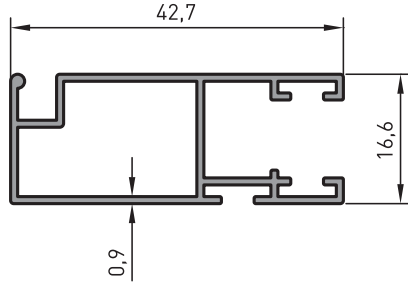
PROFİL KODU	7203
Tanım:	Cam Çıtası
Ağırlık:	0.180 kg/m



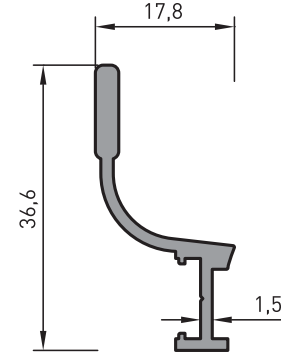
PROFİL KODU	7205
Tanım:	Rulman Profili
Ağırlık:	0.160 kg/m

MK 7100 YALITIMSIZ SÜRME SERİSİ

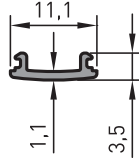
MK 7100 NON-THERMAL SLIDING SYSTEM



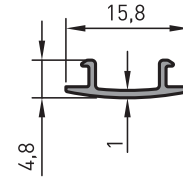
PROFİL KODU	603
Tanım:	Sineklik Kanat Profili
Ağırlık:	0.360 kg/m
Köşe Takoğu:	75-127



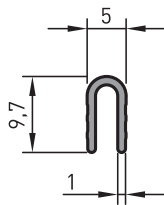
PROFİL KODU	9008
Tanım:	Sineklik Ray Profili
Ağırlık:	0.295 kg/m



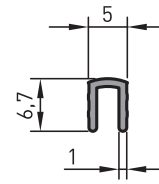
PROFİL KODU	2128
Tanım:	Kenar Çıtası
Ağırlık:	0.050 kg/m



PROFİL KODU	7517
Tanım:	Sineklik Kapak Profili
Ağırlık:	0.070 kg/m

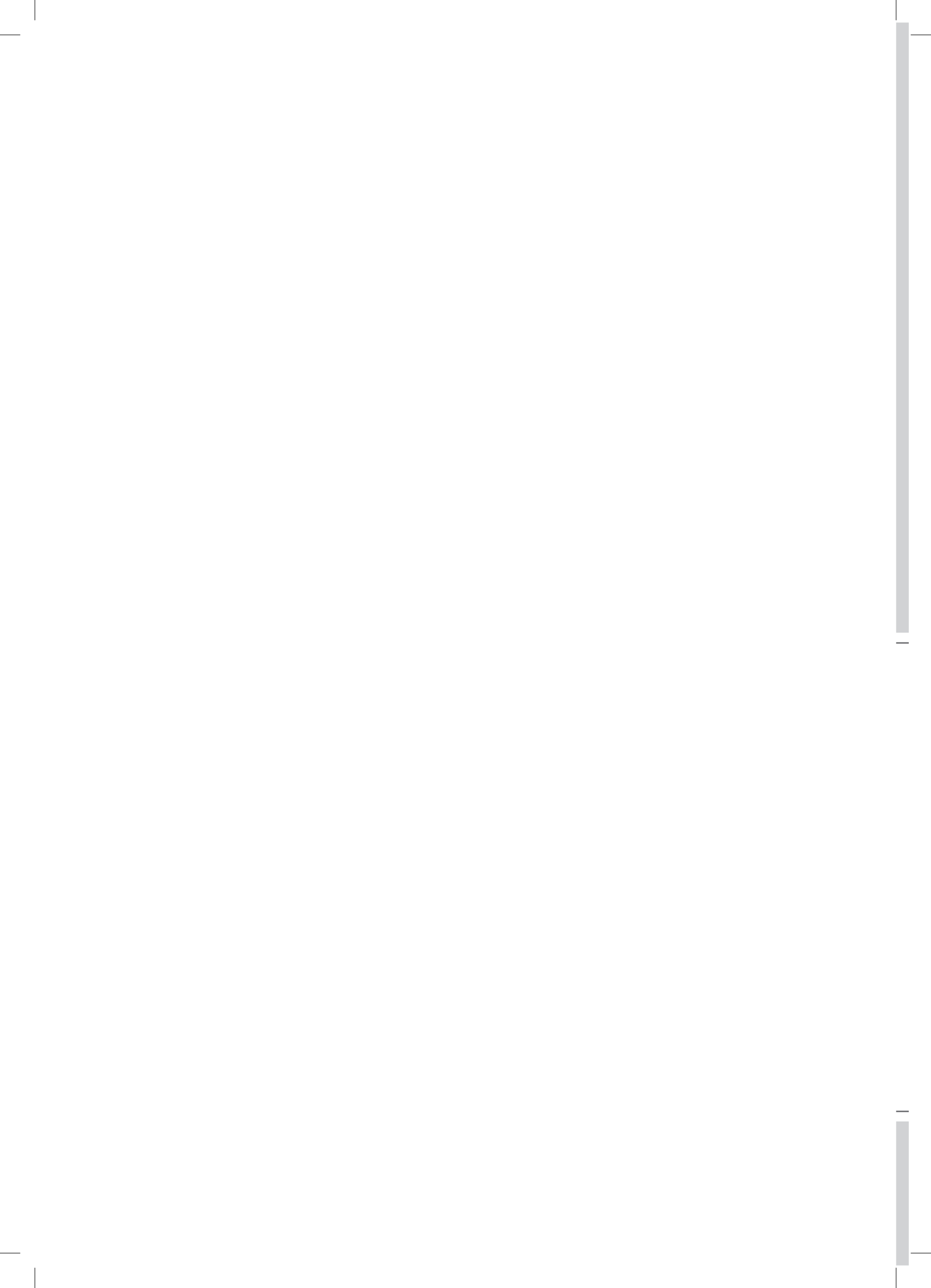


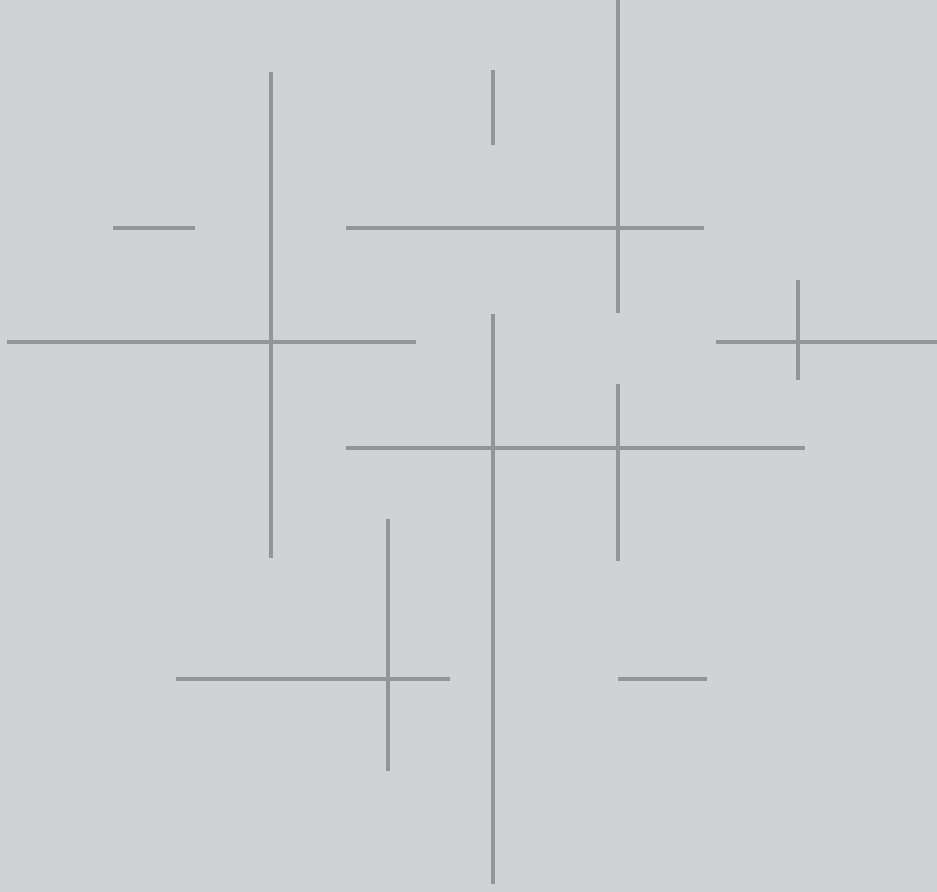
PROFİL KODU	9007
Tanım:	Ray Profili
Ağırlık:	0.065 kg/m



PROFİL KODU	7212
Tanım:	Ray Kapatma Profili
Ağırlık:	0.050 kg/m

*BELİRTİLEN AĞIRLIKLAR, TEORİK PRES ÇIKIŞ AĞIRLIKLARIDIR.
*BOYALI PROFİLLERDE AĞIRLIĞA %5 İLAVE EDİLMESİ GEREKLİDİR.





MK 7100 YALITIMSIZ SÜRME SERİSİ

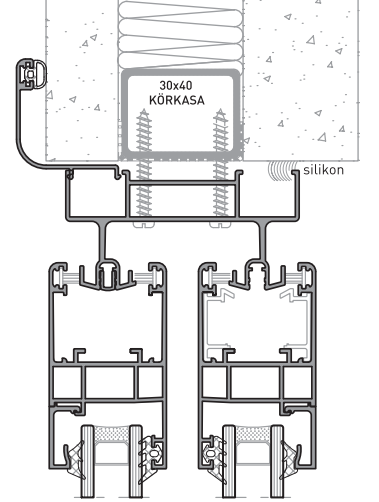
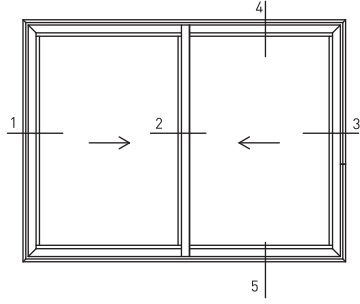
MK MK 7100 NON-THERMAL SLIDING SYSTEM

73-92
SİSTEM DETAYLARI
SYSTEM DETAILS

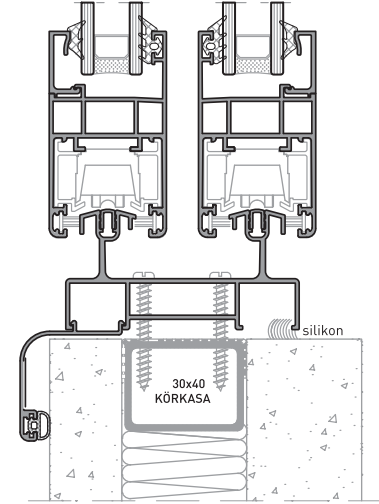
MK 7100 YALITIMSIZ SÜRME SERİSİ

MK 7100 NON-THERMAL SLIDING SYSTEM

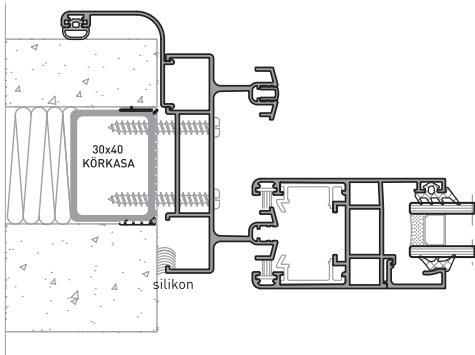
1. TİP DETAY



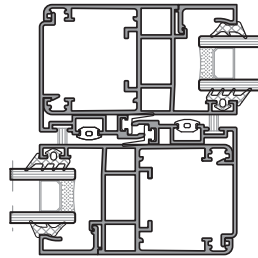
4 DETAYI



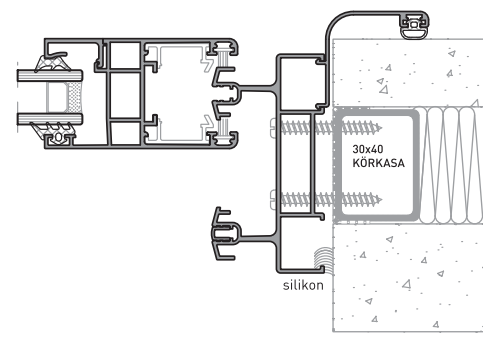
5 DETAYI



1 DETAYI



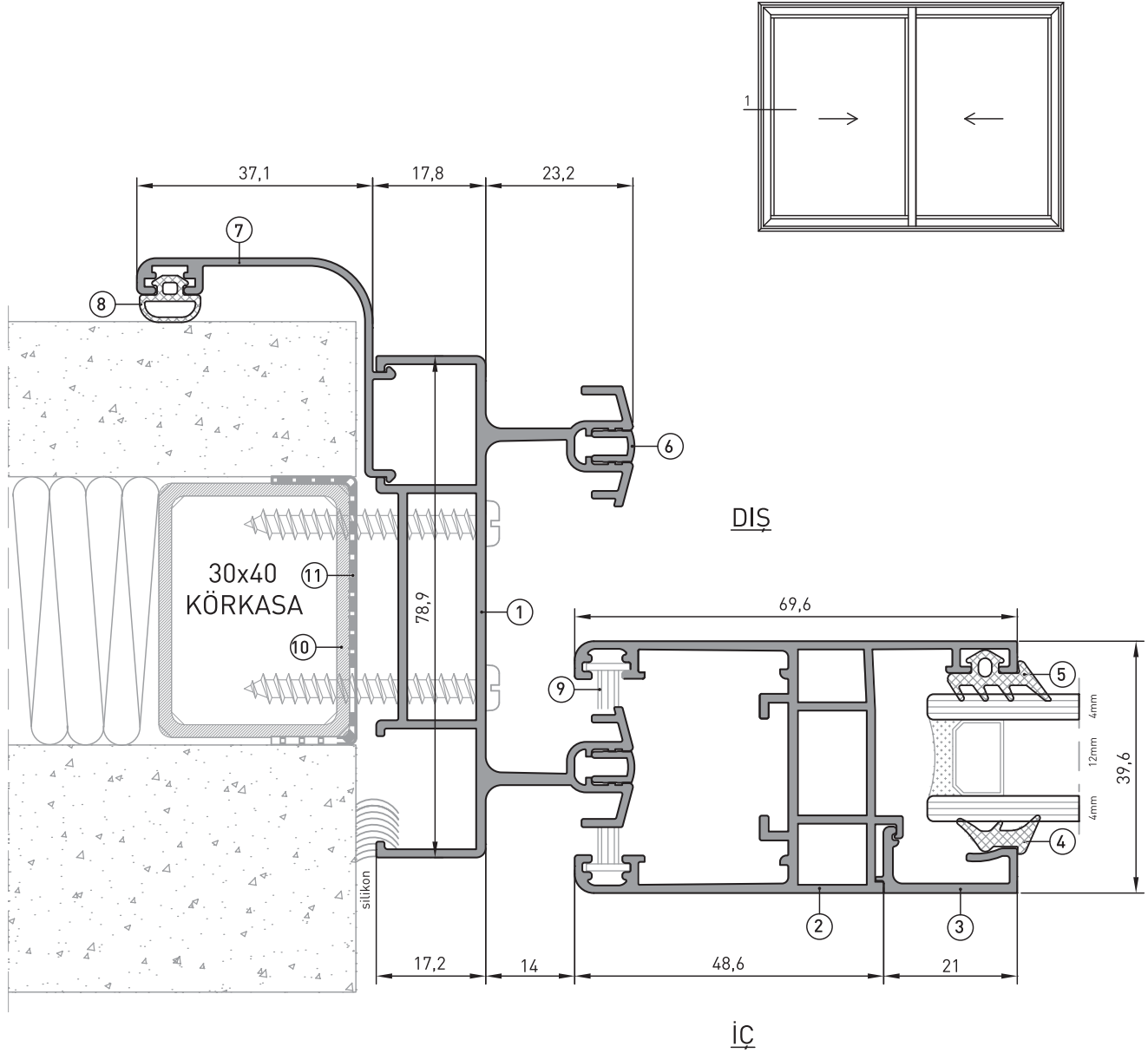
2 DETAYI



3 DETAYI

MK 7100 YALITIMSIZ SÜRME SERİSİ

MK 7100 NON-THERMAL SLIDING SYSTEM

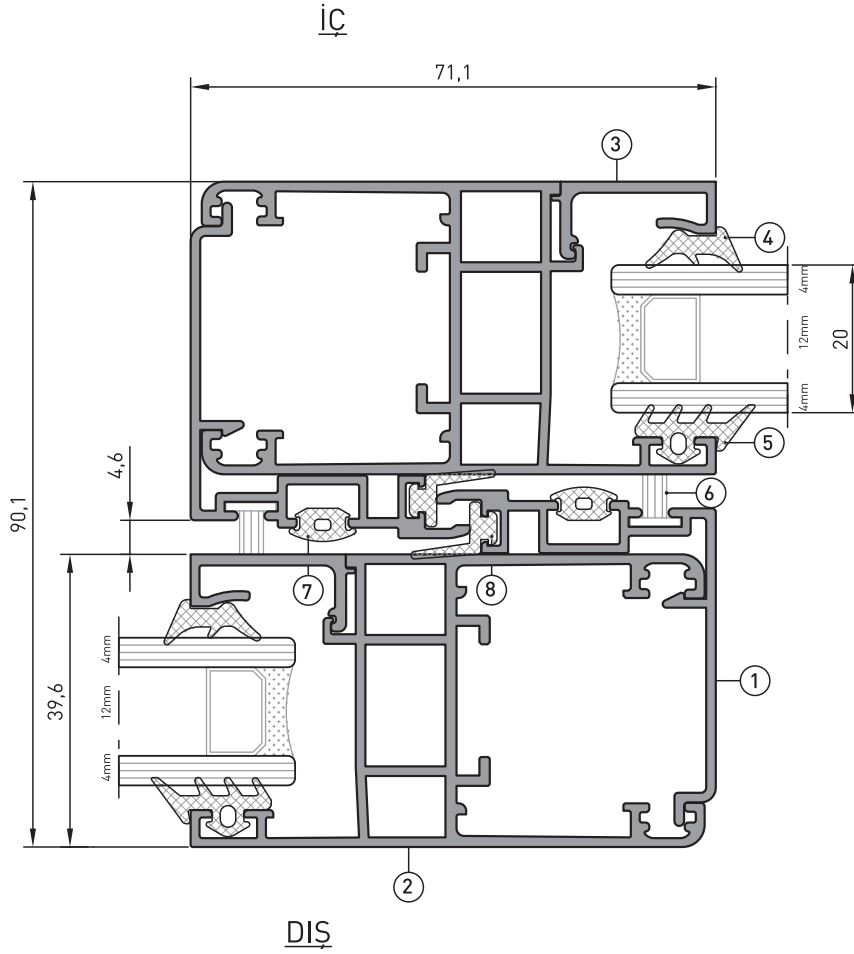
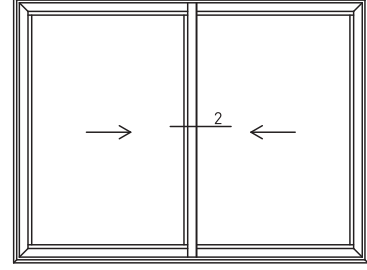


1 DETAY

- | | | | |
|---|----------------------------|---|-----------------------|
| ① | 7100 - SÜRME KASA PROFİLİ | ⑦ | 7207 - PERVAZ PROFİLİ |
| ② | 7102 - SÜRME KANAT PROFİLİ | ⑧ | 75-015 - BİNİ FİTİLİ |
| ③ | 7203 - ÇITA PROFİLİ | ⑨ | 75-650 - KIL FİTİL |
| ④ | 75-017 - İÇ CAM FİTİLİ | ⑩ | KÖRKASA |
| ⑤ | 75-016 - DIŞ CAM FİTİLİ | ⑪ | KÖRKASA PVC PROFİLİ |
| ⑥ | 7212 - KASA RAY KAPATMA | | |

MK 7100 YALITIMSIZ SÜRME SERİSİ

MK 7100 NON-THERMAL SLIDING SYSTEM

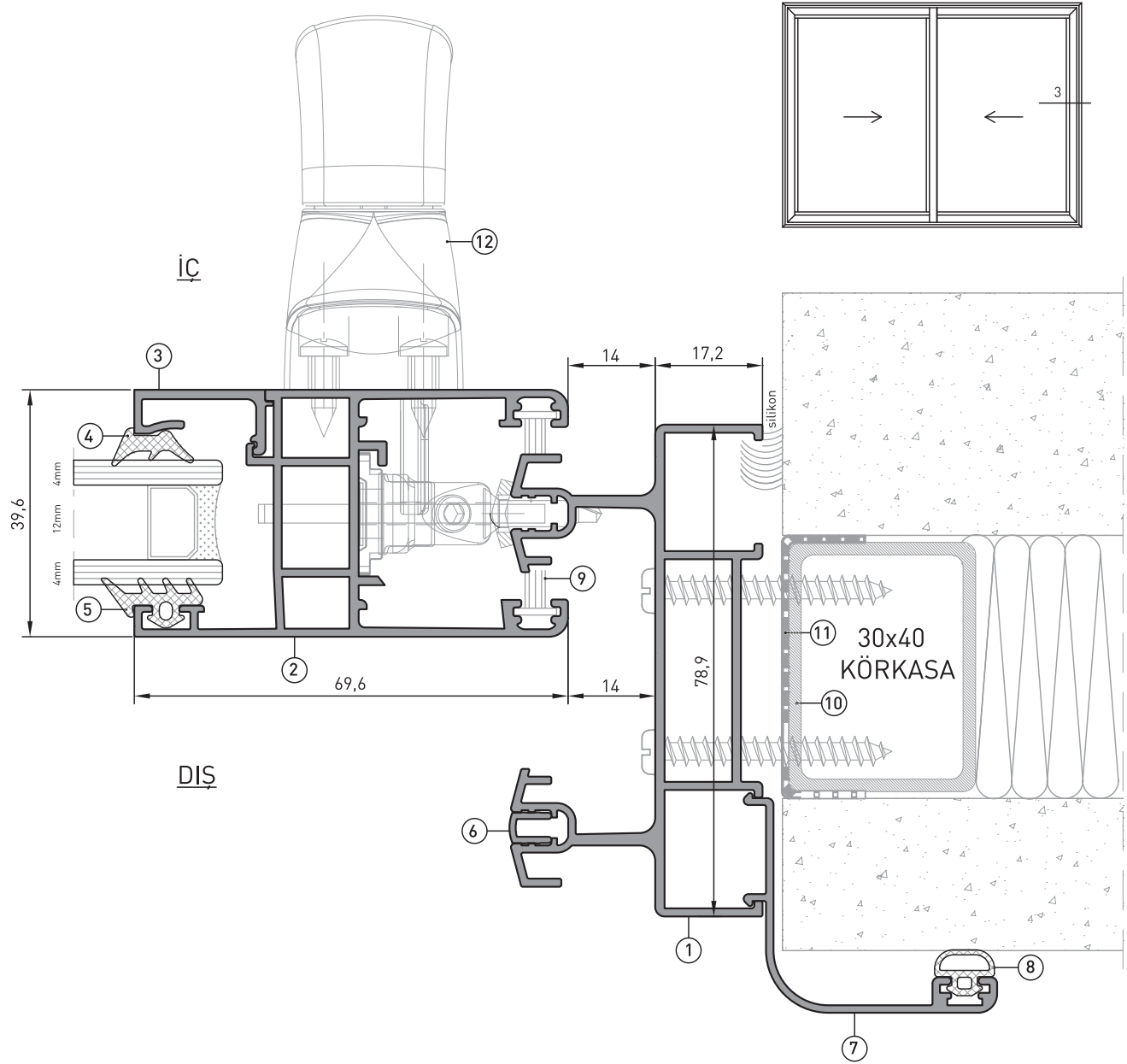


2 DETAY

- ① - 7104 - SÜRME KENET PROFİLİ
- ② - 7102 - SÜRME KANAT PROFİLİ
- ③ - 7203 - ÇITA PROFİLİ
- ④ - 75-017 - İÇ CAM FİTİLİ
- ⑤ - 75-016 - DIŞ CAM FİTİLİ
- ⑥ - 75-650 - KIL FİTİL
- ⑦ - MK-39 - ORTA ADAPTÖR FİTİLİ
- ⑧ - 71-001 - KENET FİTİLİ

MK 7100 YALITIMSIZ SÜRME SERİSİ

MK 7100 NON-THERMAL SLIDING SYSTEM



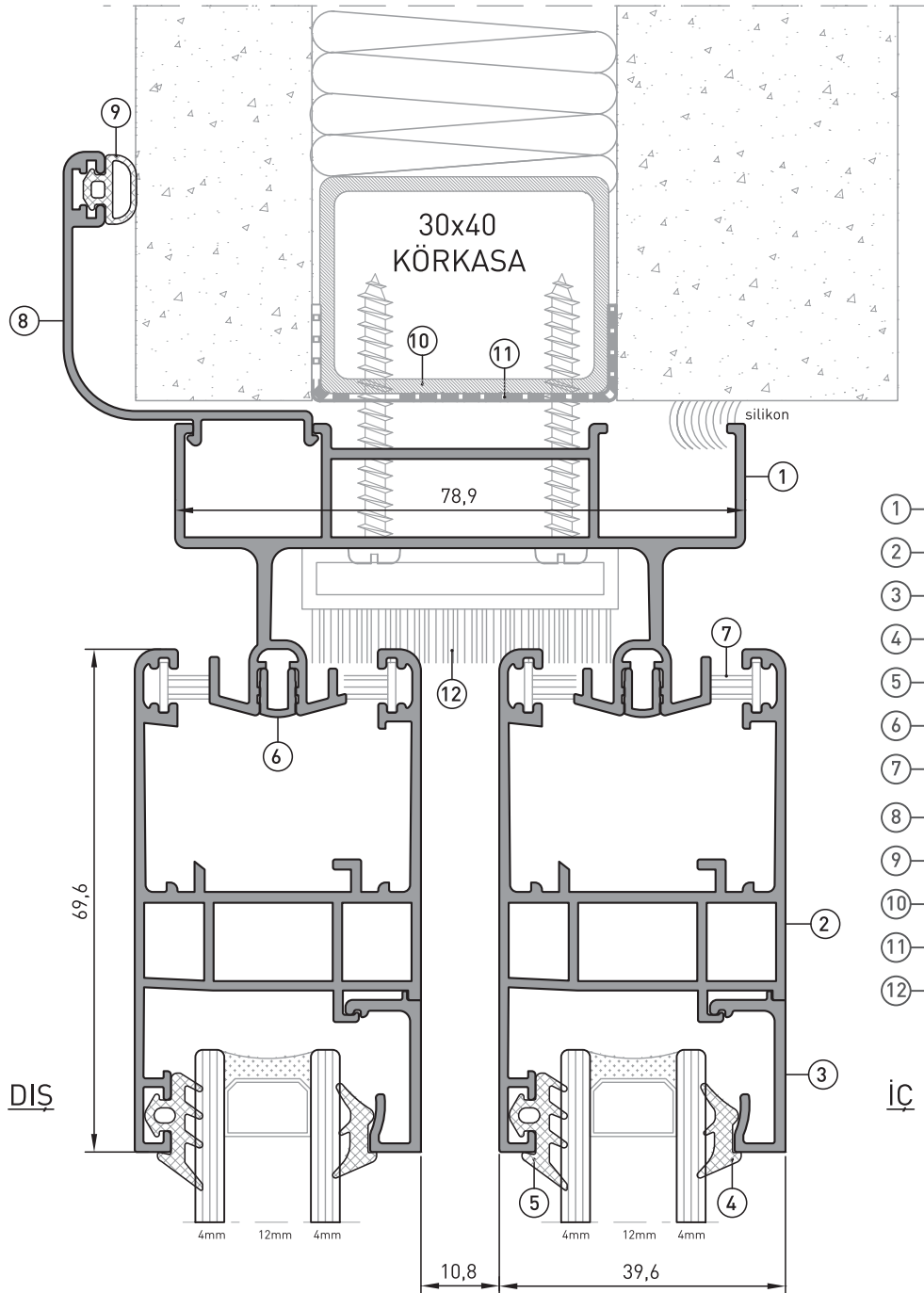
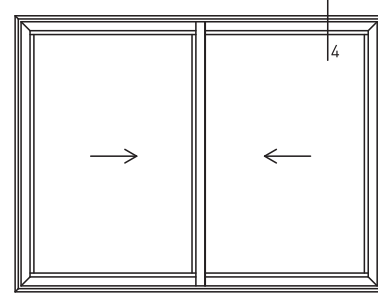
3 DETAY

- ① - 7100 - SÜRME KASA PROFİLİ
- ② - 7102 - SÜRME KANAT PROFİLİ
- ③ - 7203 - ÇITA PROFİLİ
- ④ - 75-017 - İÇ CAM FİTİLİ
- ⑤ - 75-016 - DIŞ CAM FİTİLİ
- ⑥ - 7212 - KASA RAY KAPATMA

- ⑦ - 7207 - PERVAZ PROFİLİ
- ⑧ - 75-015 - BİNİ FİTİLİ
- ⑨ - 75-650 - KİL FİTİL
- ⑩ - KÖRKASA
- ⑪ - KÖRKASA PVC PROFİLİ
- ⑫ - EKSENEL KOL

MK 7100 YALITIMSIZ SÜRME SERİSİ

MK 7100 NON-THERMAL SLIDING SYSTEM



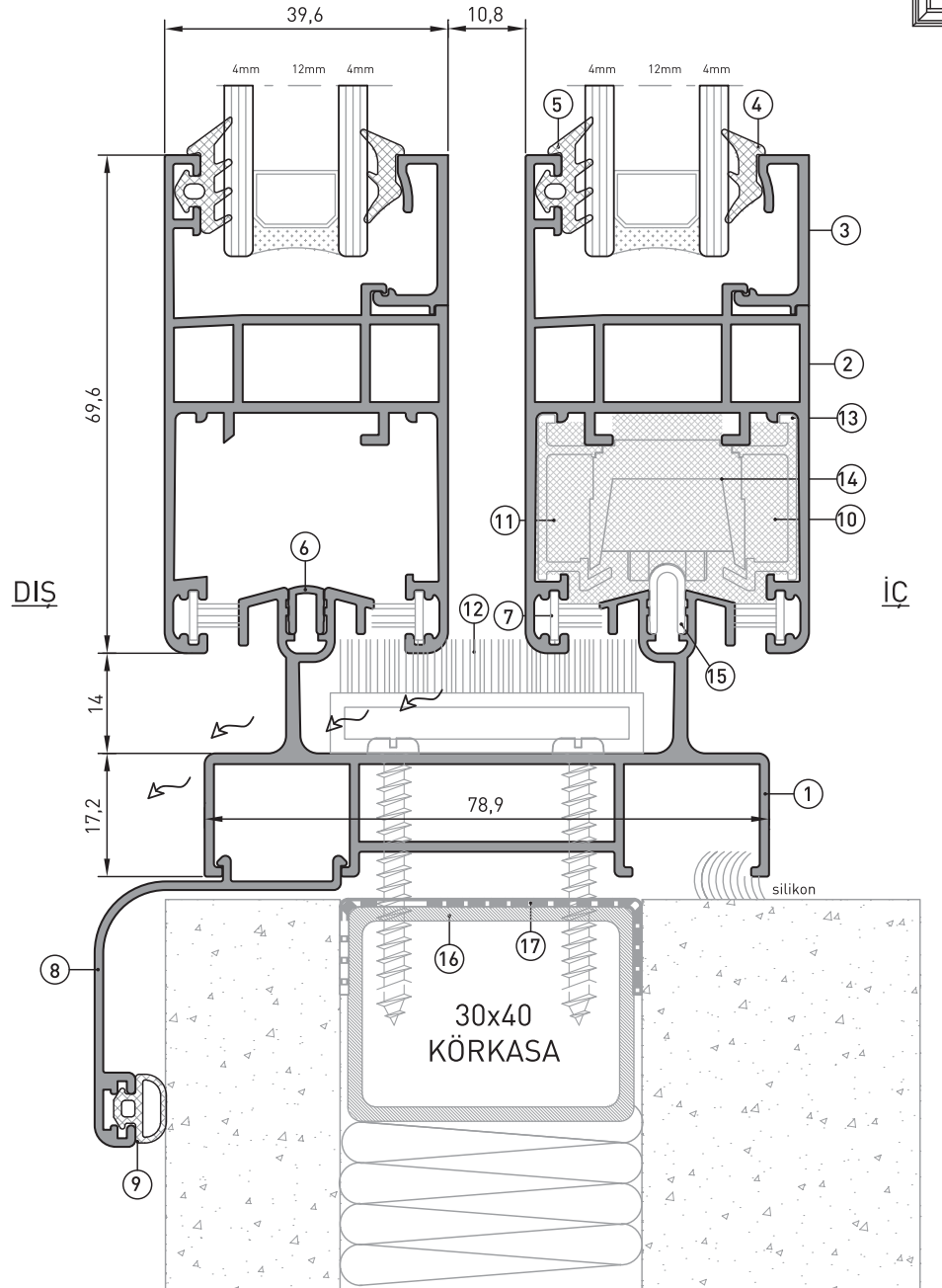
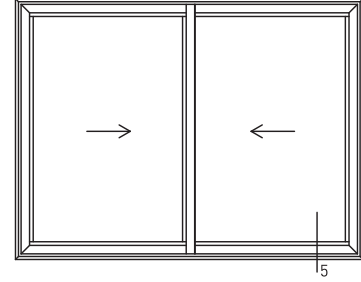
4 DETAY

- ① - 7100 - SÜRME KASA PROFİLİ
- ② - 7102 - SÜRME KANAT PROFİLİ
- ③ - 7203 - ÇITA PROFİLİ
- ④ - 75-017 - İÇ CAM FİTİLİ
- ⑤ - 75-016 - DIŞ CAM FİTİLİ
- ⑥ - 7212 - KASA RAY KAPATMA
- ⑦ - 75-650 - KIL FİTİLİ
- ⑧ - 7207 - PERVAZ PROFİLİ
- ⑨ - 75-015 - BİNİ FİTİLİ
- ⑩ - KÖRKASA
- ⑪ - KÖRKASA PVC PROFİLİ
- ⑫ - 71-121 - TOZLUK

İÇ

MK 7100 YALITIMSIZ SÜRME SERİSİ

MK 7100 NON-THERMAL SLIDING SYSTEM

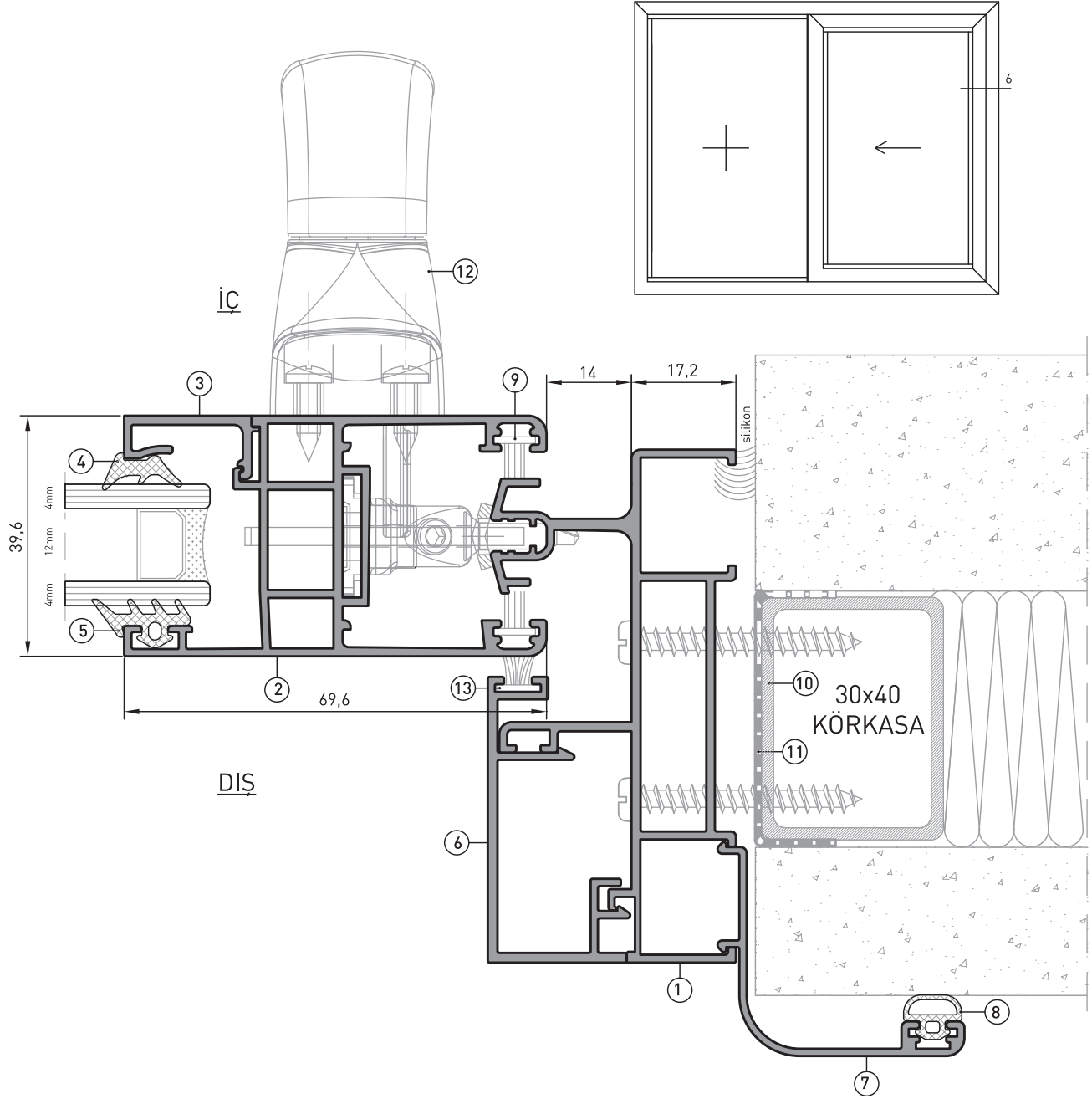


5 DETAY

- ① - 7100 - SÜRME KASA PROFİLİ
- ② - 7102 - SÜRME KANAT PROFİLİ
- ③ - 7203 - ÇİTA PROFİLİ
- ④ - 75-017 - İÇ CAM FİTİLİ
- ⑤ - 75-016 - DİŞ CAM FİTİLİ
- ⑥ - 7212 - KASA RAY KAPATMA
- ⑦ - 75-650 - KİL FİTİL
- ⑧ - 7207 - PERVAZ PROFİLİ
- ⑨ - 75-015 - BİNİ FİTİLİ
- ⑩ - 7200 - SÜNGER -1
- ⑪ - 7200 - SÜNGER -2
- ⑫ - 71-121 - TOZLUK
- ⑬ - 7205 - RULMAN PROFİLİ
- ⑭ - RULMAN
- ⑮ - 9007 - RAY PROFİLİ
- ⑯ - KÖRKASA
- ⑰ - KÖRKASA PVC PROFİLİ

MK 7100 YALITIMSIZ SÜRME SERİSİ

MK 7100 NON-THERMAL SLIDING SYSTEM

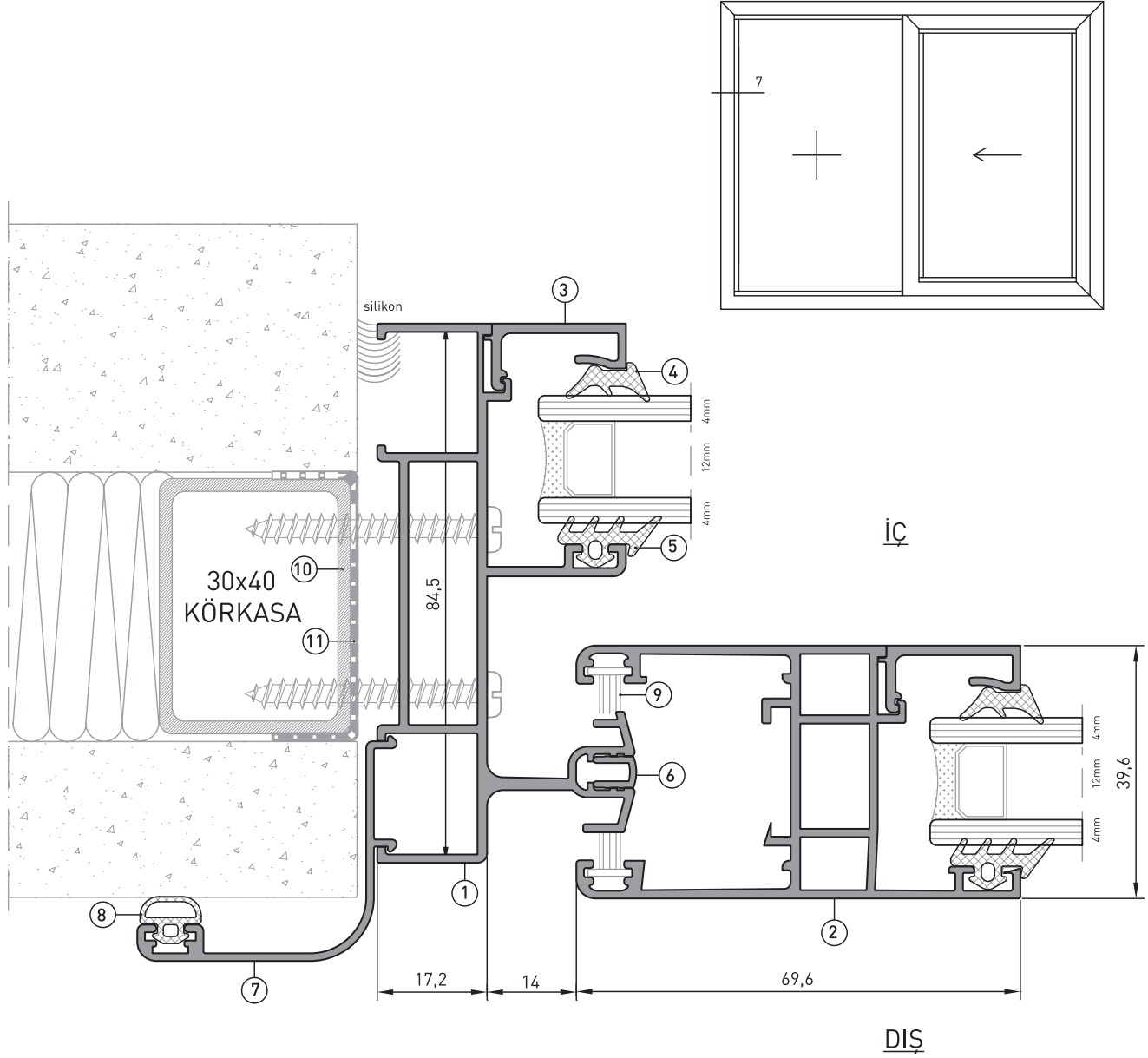


6 DETAY

- | | | | |
|---|---------------------------------|---|----------------------|
| ① | 7103 - SABİT SÜRME KASA PROFİLİ | ⑧ | 75-015 - BİNİ FİTİLİ |
| ② | 7102 - SÜRME KANAT PROFİLİ | ⑨ | 75-650 - KİL FİTİL |
| ③ | 7203 - ÇİTA PROFİLİ | ⑩ | KÖRKASA |
| ④ | 75-017 - İÇ CAM FİTİLİ | ⑪ | KÖRKASA PVC PROFİLİ |
| ⑤ | 75-016 - DIŞ CAM FİTİLİ | ⑫ | EKSENEL KOL |
| ⑥ | 7209 - KASA KAPATMA PROFİLİ | ⑬ | 75-450 - KİL FİTİL |
| ⑦ | 7207 - PERVAZ PROFİLİ | | |

MK 7100 YALITIMSIZ SÜRME SERİSİ

MK 7100 NON-THERMAL SLIDING SYSTEM

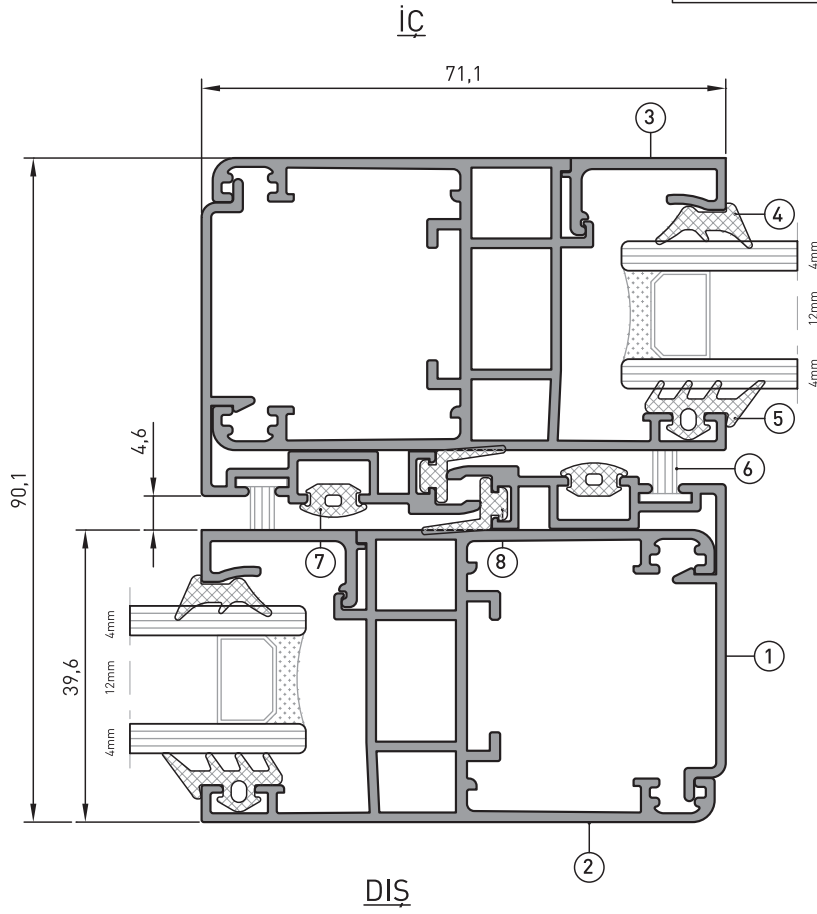
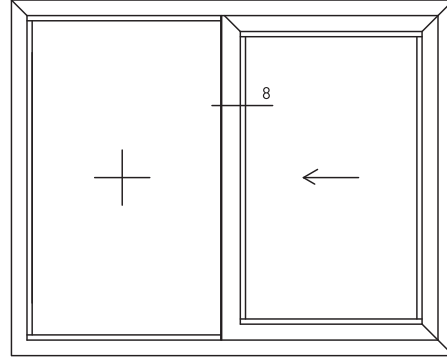


7 DETAY

- | | | | |
|---|---------------------------------|---|-----------------------|
| ① | 7103 - SABİT SÜRME KASA PROFİLİ | ⑦ | 7207 - PERVAZ PROFİLİ |
| ② | 7102 - SÜRME KANAT PROFİLİ | ⑧ | 75-015 - BİNİ FİTİLİ |
| ③ | 7203 - ÇİTA PROFİLİ | ⑨ | 75-650 - KİL FİTİL |
| ④ | 75-017 - İÇ CAM FİTİLİ | ⑩ | KÖRKASA |
| ⑤ | 75-016 - DİŞ CAM FİTİLİ | ⑪ | KÖRKASA PVC PROFİLİ |
| ⑥ | 7212 - KASA RAY KAPATMA | | |

MK 7100 YALITIMSIZ SÜRME SERİSİ

MK 7100 NON-THERMAL SLIDING SYSTEM

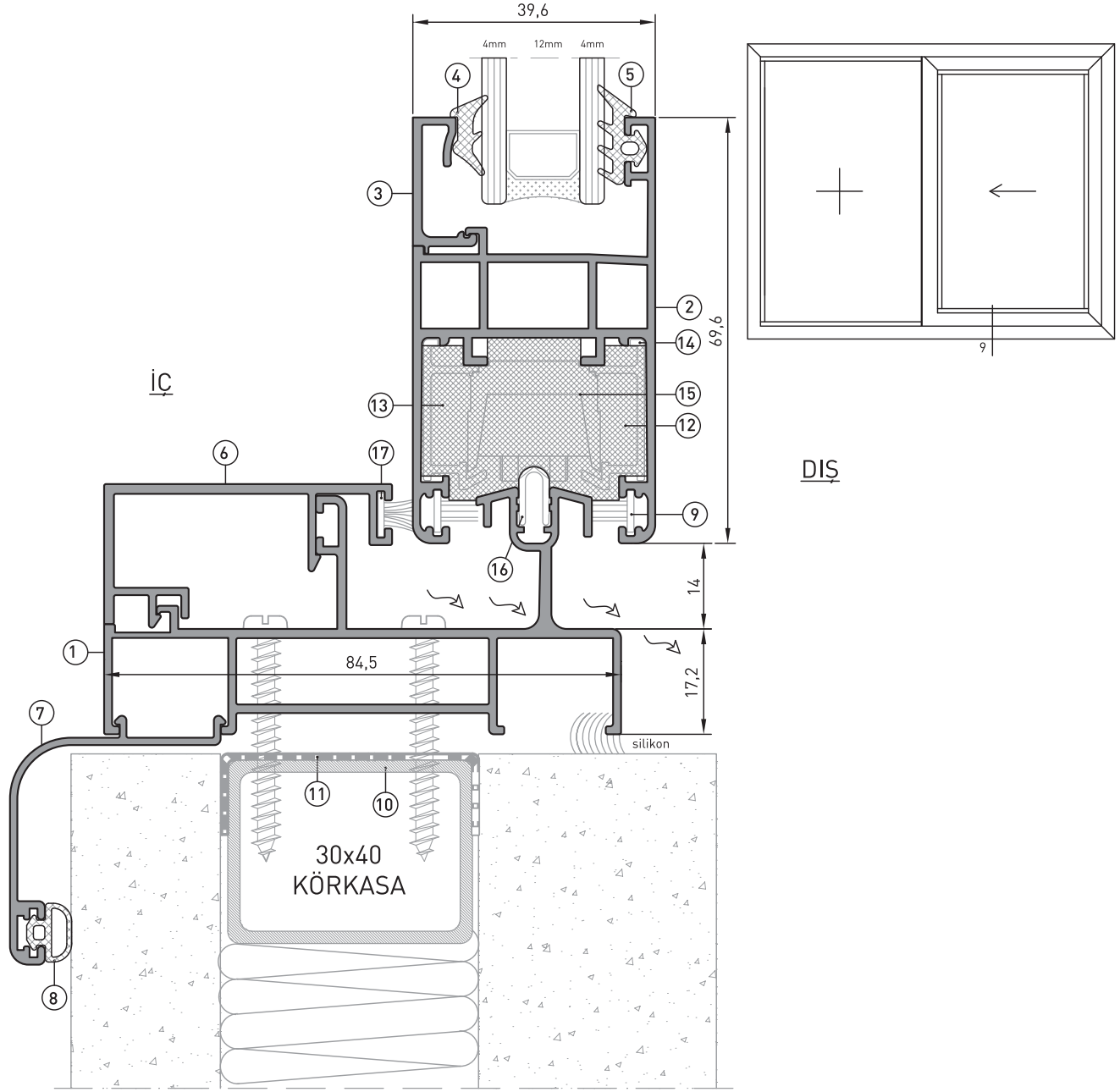


8 DETAY

- ① - 7104 - SÜRME KENET PROFİLİ
- ② - 7102 - SÜRME KANAT PROFİLİ
- ③ - 7203 - ÇITA PROFİLİ
- ④ - 75-017 - İÇ CAM FİTİLİ
- ⑤ - 75-016 - DIŞ CAM FİTİLİ
- ⑥ - 75-650 - KİL FİTİL
- ⑦ - MK-39 - ORTA ADAPTÖR FİTİLİ
- ⑧ - 71-001 - KENET FİTİLİ

MK 7100 YALITIMSIZ SÜRME SERİSİ

MK 7100 NON-THERMAL SLIDING SYSTEM

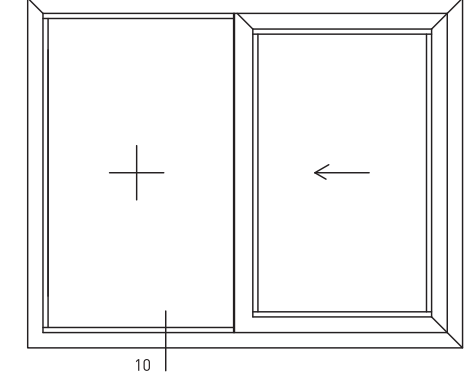
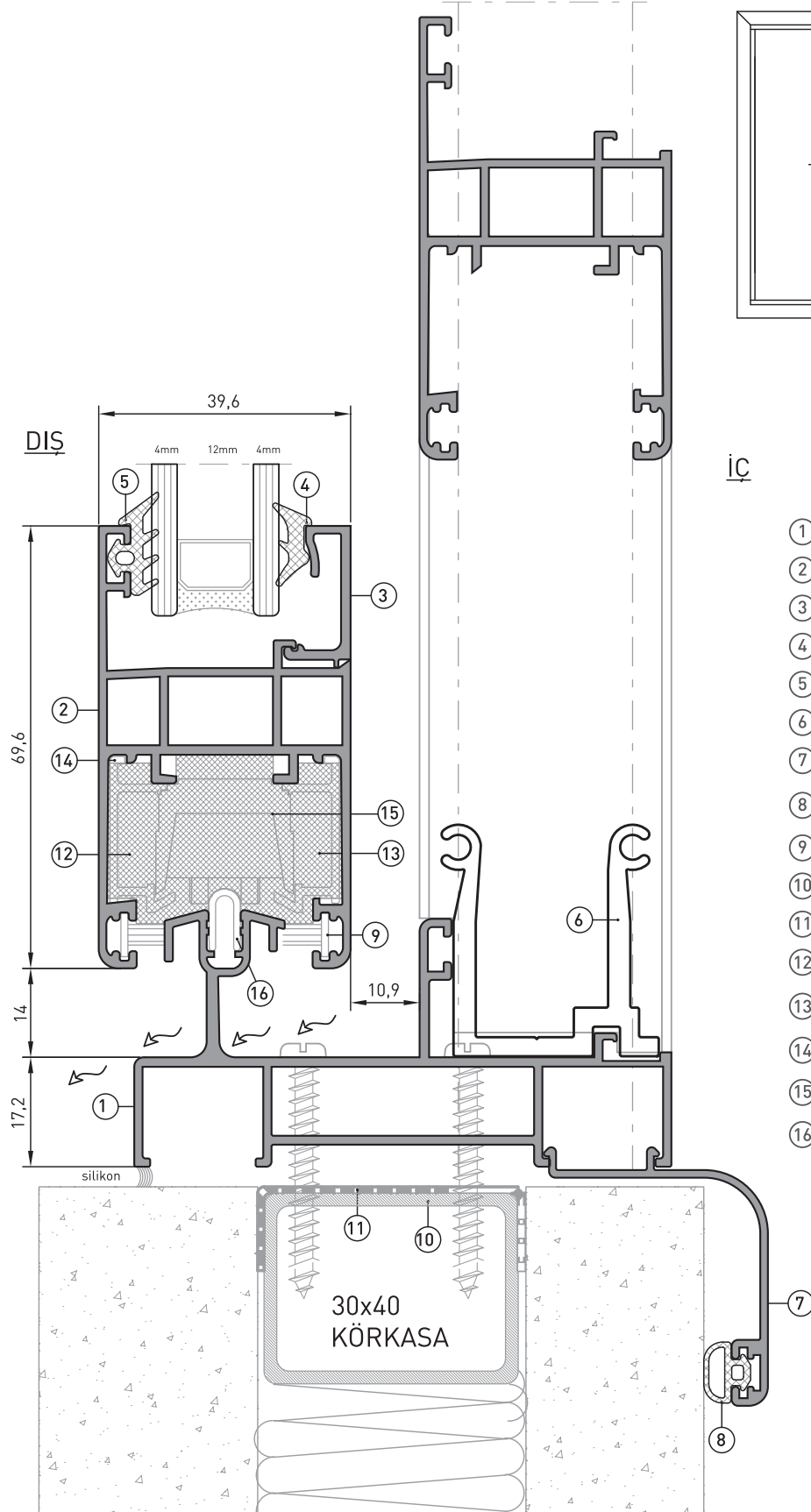


9 DETAY

- | | | |
|------------------------------------|--------------------------|--------------------------|
| ①— 7103 - SABİT SÜRME KASA PROFİLİ | ⑦— 7207 - PERVAZ PROFİLİ | ⑬— 7200 - SÜNGER -2 |
| ②— 7102 - SÜRME KANAT PROFİLİ | ⑧— 75-015 - BİNİ FİTİLİ | ⑭— 7205 - RULMAN PROFİLİ |
| ③— 7203 - ÇİTA PROFİLİ | ⑨— 75-650 - KIL FİTİL | ⑮— RULMAN |
| ④— 75-017 - İÇ CAM FİTİLİ | ⑩— KÖRKASA | ⑯— 9007 - RAY PROFİLİ |
| ⑤— 75-016 - DİŞ CAM FİTİLİ | ⑪— KÖRKASA PVC PROFİLİ | ⑰— 75-450 - KIL FİTİL |
| ⑥— 7209 - KASA KAPATMA PROFİLİ | ⑫— 7200 - SÜNGER -1 | |

MK 7100 YALITIMSIZ SÜRME SERİSİ

MK 7100 NON-THERMAL SLIDING SYSTEM



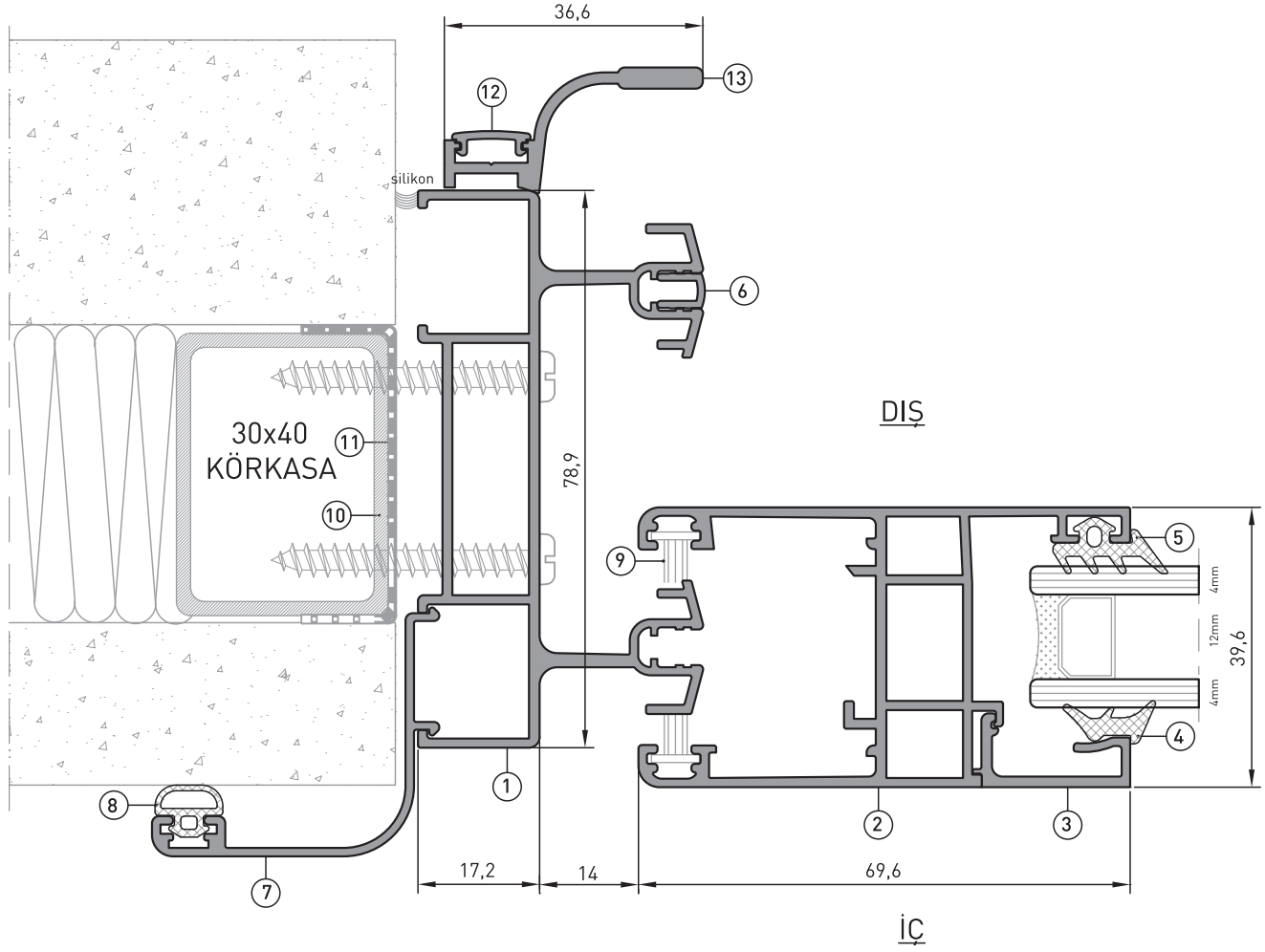
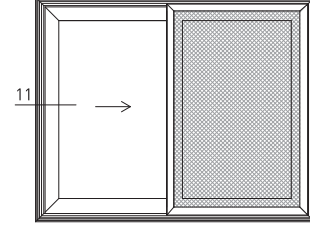
İÇ

10 DETAY

- ① 7103 - SABİT SÜRME KASA PROFİLİ
- ② 7102 - SÜRME KANAT PROFİLİ
- ③ 7203 - ÇİTA PROFİLİ
- ④ 75-017 - İÇ CAM FİTİLİ
- ⑤ 75-016 - DIŞ CAM FİTİLİ
- ⑥ 7210 - DİK BAĞLANTI PROFİLİ
- ⑦ 7207 - PERVAZ PROFİLİ
- ⑧ 75-015 - BİNİ FİTİLİ
- ⑨ 75-650 - KİL FİTİL
- ⑩ KÖRKASA
- ⑪ KÖRKASA PVC PROFİLİ
- ⑫ 7200 - SÜNGER -1
- ⑬ 7200 - SÜNGER -2
- ⑭ 7205 - RULMAN PROFİLİ
- ⑮ RULMAN
- ⑯ 9007 - RAY PROFİLİ

MK 7100 YALITIMSIZ SÜRME SERİSİ

MK 7100 NON-THERMAL SLIDING SYSTEM

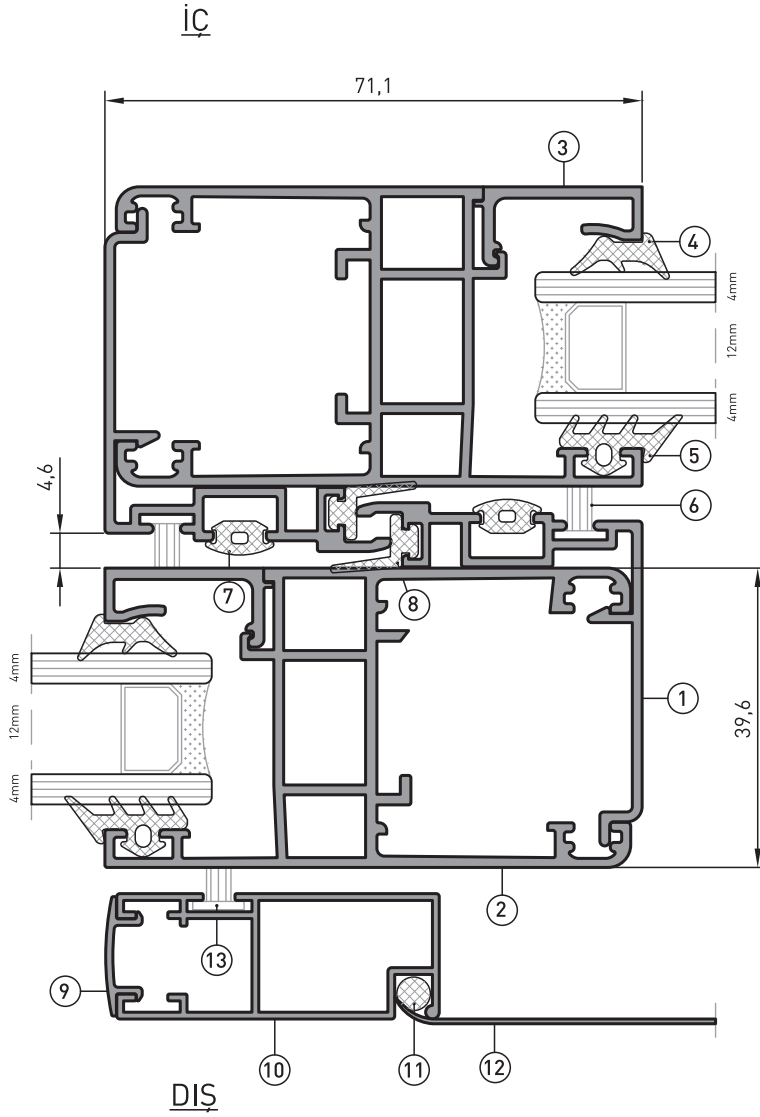
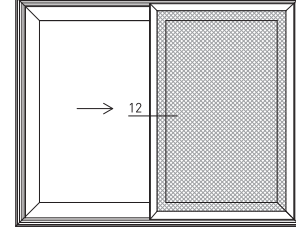


11 DETAY

- | | | |
|--------------------------------|----------------------------|---------------------------------|
| ① - 7100 - SÜRME KASA PROFİLİ | ⑥ - 7212- KASA RAY KAPATMA | ⑩ - KÖRKASA |
| ② - 7102 - SÜRME KANAT PROFİLİ | ⑦ - 7207 - PERVAZ PROFİLİ | ⑪ - KÖRKASA PVC PROFİLİ |
| ③ - 7203 - ÇİTA PROFİLİ | ⑧ - 75-015 - BİNİ FİTİLİ | ⑫ - 2128 - KENAR ÇİTASI |
| ④ - 75-017 - İÇ CAM FİTİLİ | ⑨ - 75-650 - KİL FİTİLİ | ⑬ - 9008 - SİNEKLİK RAY PROFİLİ |
| ⑤ - 75-016 - DIŞ CAM FİTİLİ | | |

MK 7100 YALITIMSIZ SÜRME SERİSİ

MK 7100 NON-THERMAL SLIDING SYSTEM

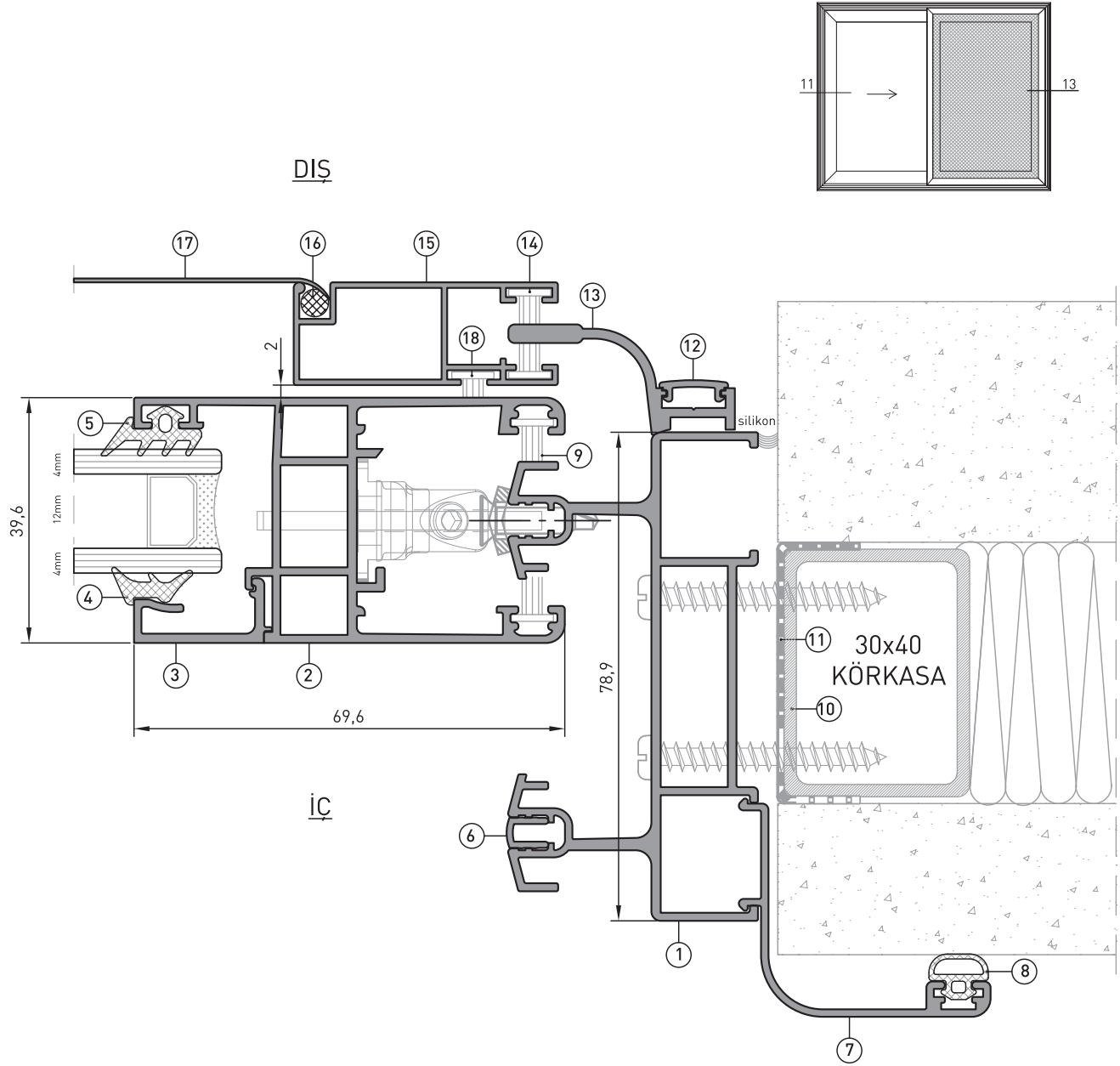


12 DETAY

- | | |
|--------------------------------|-----------------------------------|
| ① - 7104 - SÜRME KENET PROFİLİ | ⑦ - MK-39 - ORTA ADAPTÖR FİTİLİ |
| ② - 7102 - SÜRME KANAT PROFİLİ | ⑧ - 71-001 - KENET FİTİLİ |
| ③ - 7203 - ÇITA PROFİLİ | ⑨ - 7517 - SİNEKLİK KAPAK PROFİLİ |
| ④ - 75-017 - İÇ CAM FİTİLİ | ⑩ - 603 - SİNEKLİK KANAT PROFİLİ |
| ⑤ - 75-016 - DIŞ CAM FİTİLİ | ⑪ - SİNEKLİK TÜLÜ FİTİLİ |
| ⑥ - 75-650 - KİL FİTİL | ⑫ - SİNEKLİK TÜLÜ |
| | ⑬ - 75-450 - KİL FİTİL |

MK 7100 YALITIMSIZ SÜRME SERİSİ

MK 7100 NON-THERMAL SLIDING SYSTEM

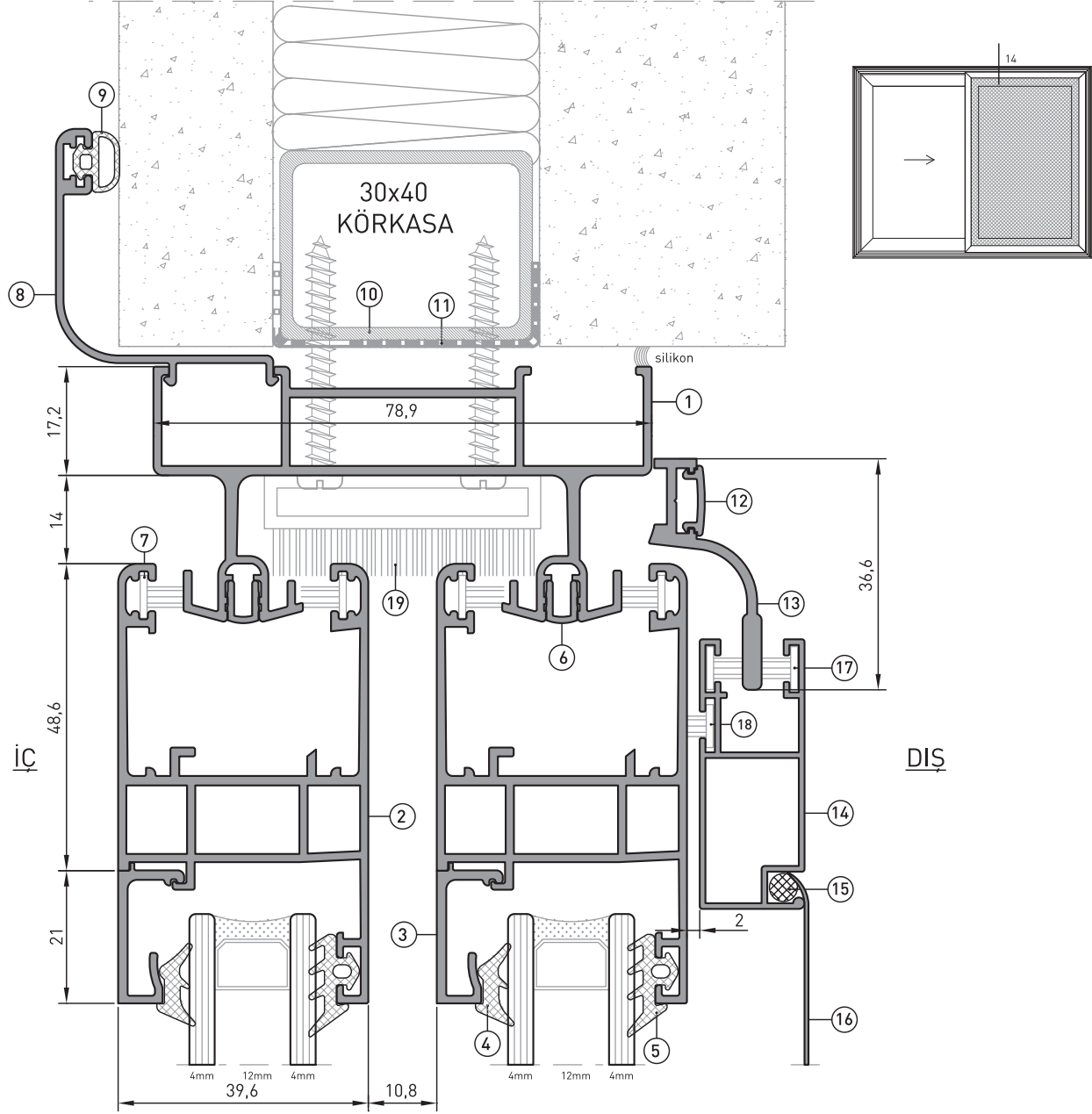


13 DETAY

- | | | |
|--------------------------------|---------------------------|----------------------------------|
| ① - 7100 - SÜRME KASA PROFİLİ | ⑦ - 7207 - PERVAZ PROFİLİ | ⑬ - 9008 - SİNEKLİK RAY PROFİLİ |
| ② - 7102 - SÜRME KANAT PROFİLİ | ⑧ - 75-015 - BİNİ FİTİLİ | ⑭ - 75-450 - KIL FİTİL |
| ③ - 7203 - ÇITA PROFİLİ | ⑨ - 75-650 - KIL FİTİL | ⑮ - 603 - SİNEKLİK KANAT PROFİLİ |
| ④ - 75-017 - İÇ CAM FİTİLİ | ⑩ - KÖRKASA | ⑯ - SİNEKLİK TÜLÜ FİTİLİ |
| ⑤ - 75-016 - DİŞ CAM FİTİLİ | ⑪ - KÖRKASA PVC PROFİLİ | ⑰ - SİNEKLİK TÜLÜ |
| ⑥ - 7212 - KASA RAY KAPATMA | ⑫ - 2128 - KENAR ÇITASI | ⑱ - 75-450 - KIL FİTİL |

MK 7100 YALITIMSIZ SÜRME SERİSİ

MK 7100 NON-THERMAL SLIDING SYSTEM

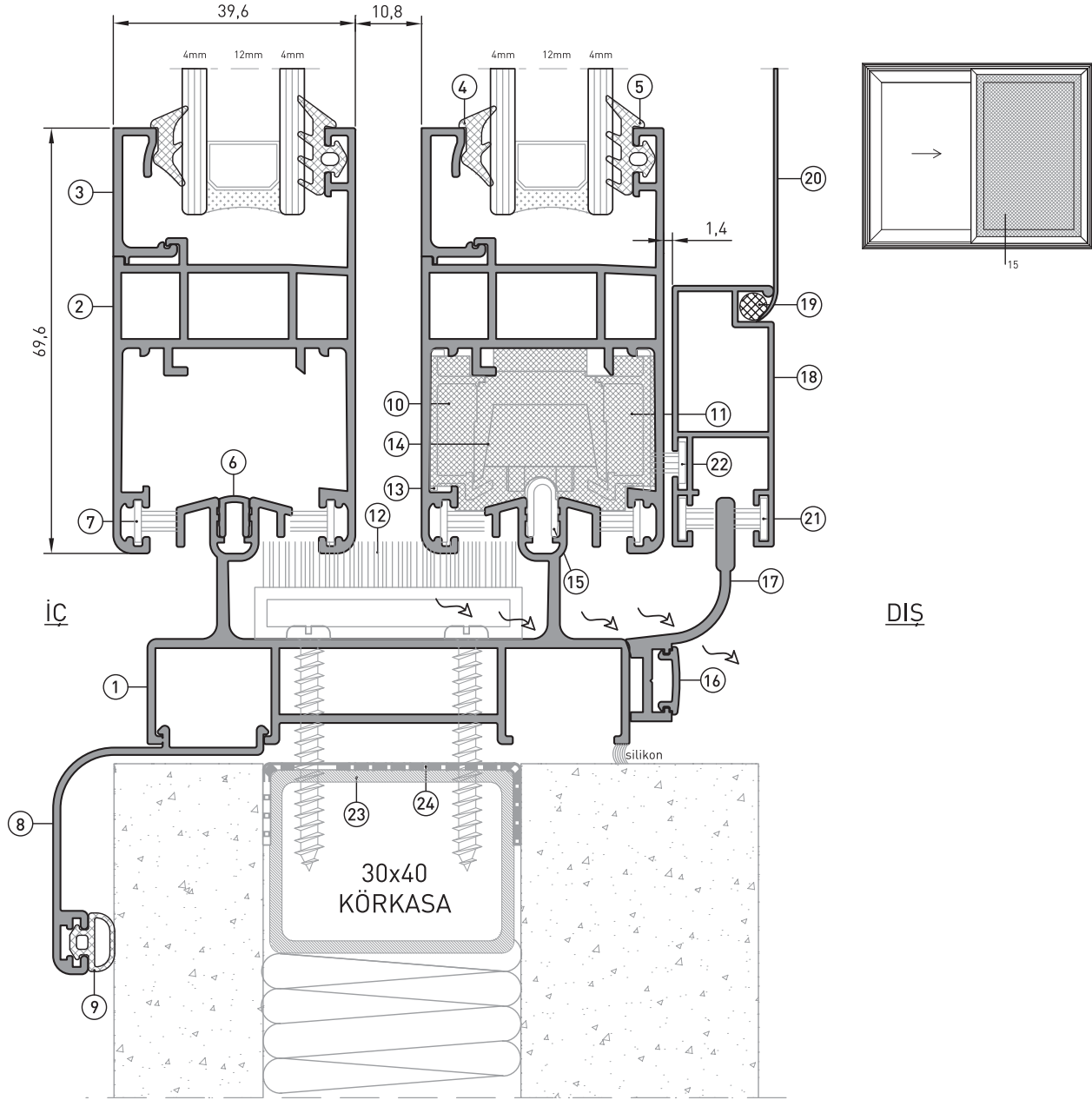


14 DETAY

- | | | |
|------------------------------|-------------------------------|--------------------------------|
| ① 7400 - SÜRME KASA PROFİLİ | ⑧ 7207 - PERVAZ PROFİLİ | ⑭ 603 - SİNEKLİK KANAT PROFİLİ |
| ② 7102 - SÜRME KANAT PROFİLİ | ⑨ 75-015 - BİNİ FİTİLİ | ⑮ SİNEKLİK TÜLÜ FİTİLİ |
| ③ 7203 - ÇİTA PROFİLİ | ⑩ KÖRKASA | ⑯ SİNEKLİK TÜLÜ |
| ④ 75-017 - İÇ CAM FİTİLİ | ⑪ KÖRKASA PVC PROFİLİ | ⑰ 75-450 - KİL FİTİL |
| ⑤ 75-016 - DIŞ CAM FİTİLİ | ⑫ 2128 - KENAR ÇİTASI | ⑱ 75-450 - KİL FİTİL |
| ⑥ 7212 - KASA RAY KAPATMA | ⑬ 9008 - SİNEKLİK RAY PROFİLİ | ⑲ 71-121 - TOZLUK |
| ⑦ 75-650 - KİL FİTİL | | |

MK 7100 YALITIMSIZ SÜRME SERİSİ

MK 7100 NON-THERMAL SLIDING SYSTEM

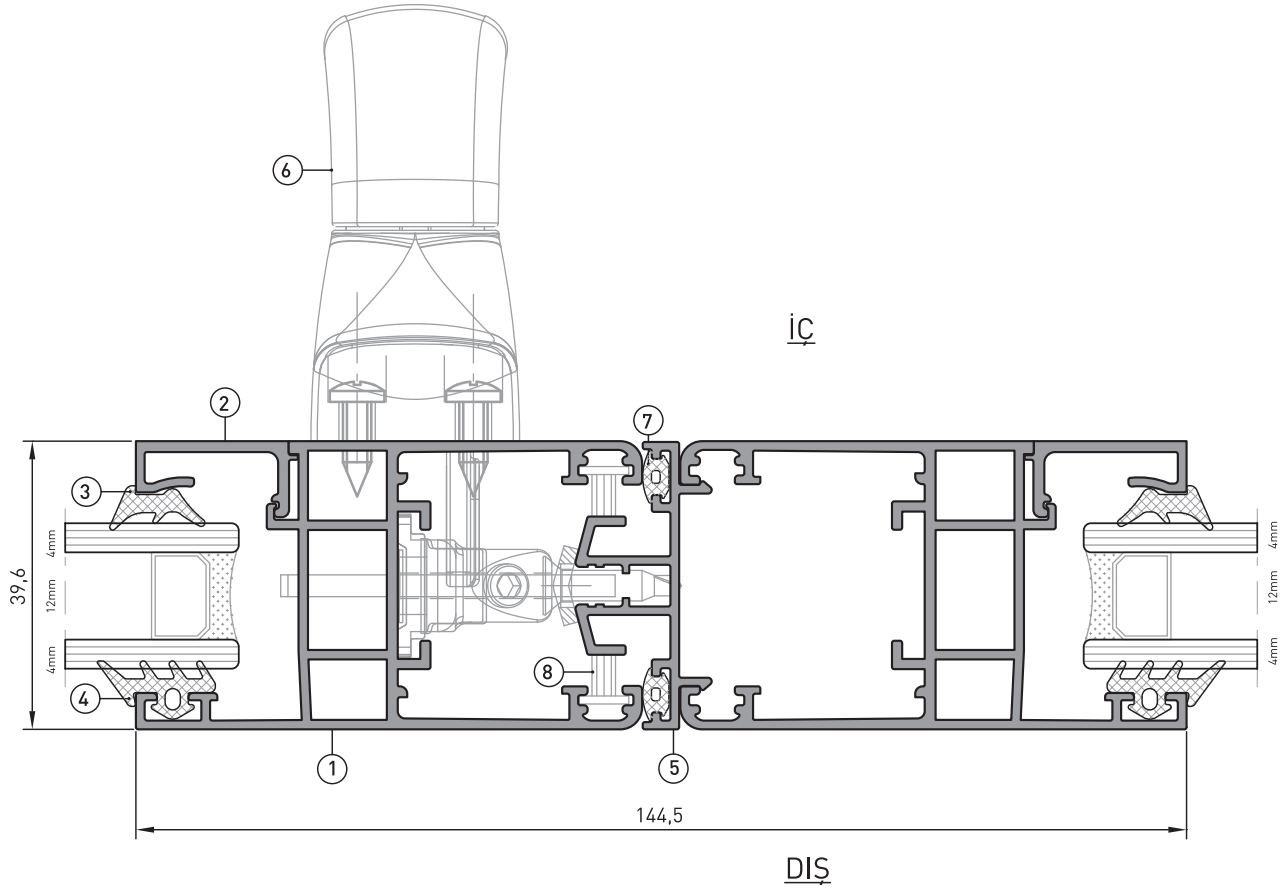
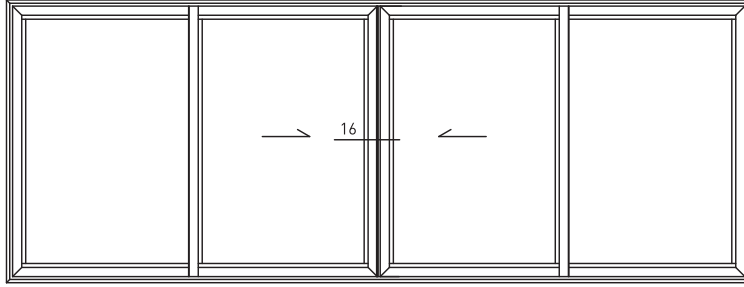


15 DETAY

- | | | | |
|--------------------------------|---------------------------|----------------------------------|--------------------------|
| ① - 7100 - SÜRME KASA PROFİLİ | ⑦ - 75-650 - KIL FİTİL | ⑬ - 7205 - RULMAN PROFİLİ | ⑲ - SİNEKLİK TÜLÜ FİTİLİ |
| ② - 7102 - SÜRME KANAT PROFİLİ | ⑧ - 7207 - PERVAZ PROFİLİ | ⑭ - RULMAN | ⑳ - SİNEKLİK TÜLÜ |
| ③ - 7203 - ÇİTA PROFİLİ | ⑨ - 75-015 - BİNİ FİTİLİ | ⑮ - 9007 - RAY PROFİLİ | ㉑ - 75-450 - KIL FİTİL |
| ④ - 75-017 - İÇ CAM FİTİLİ | ⑩ - 7200 - SÜNGER - 1 | ⑯ - 2128 - KENAR ÇİTASI | ㉒ - 75-450 - KIL FİTİL |
| ⑤ - 75-016 - DIŞ CAM FİTİLİ | ⑪ - 7200 - SÜNGER - 2 | ⑰ - 9008 - SİNEKLİK RAY PROFİLİ | ㉓ - KÖRKASA |
| ⑥ - 7212 - KASA RAY KAPATMA | ⑫ - 71-121 - TOZLUK | ⑱ - 603 - SİNEKLİK KANAT PROFİLİ | ㉔ - KÖRKASA PVC PROFİLİ |

MK 7100 YALITIMSIZ SÜRME SERİSİ

MK 7100 NON-THERMAL SLIDING SYSTEM

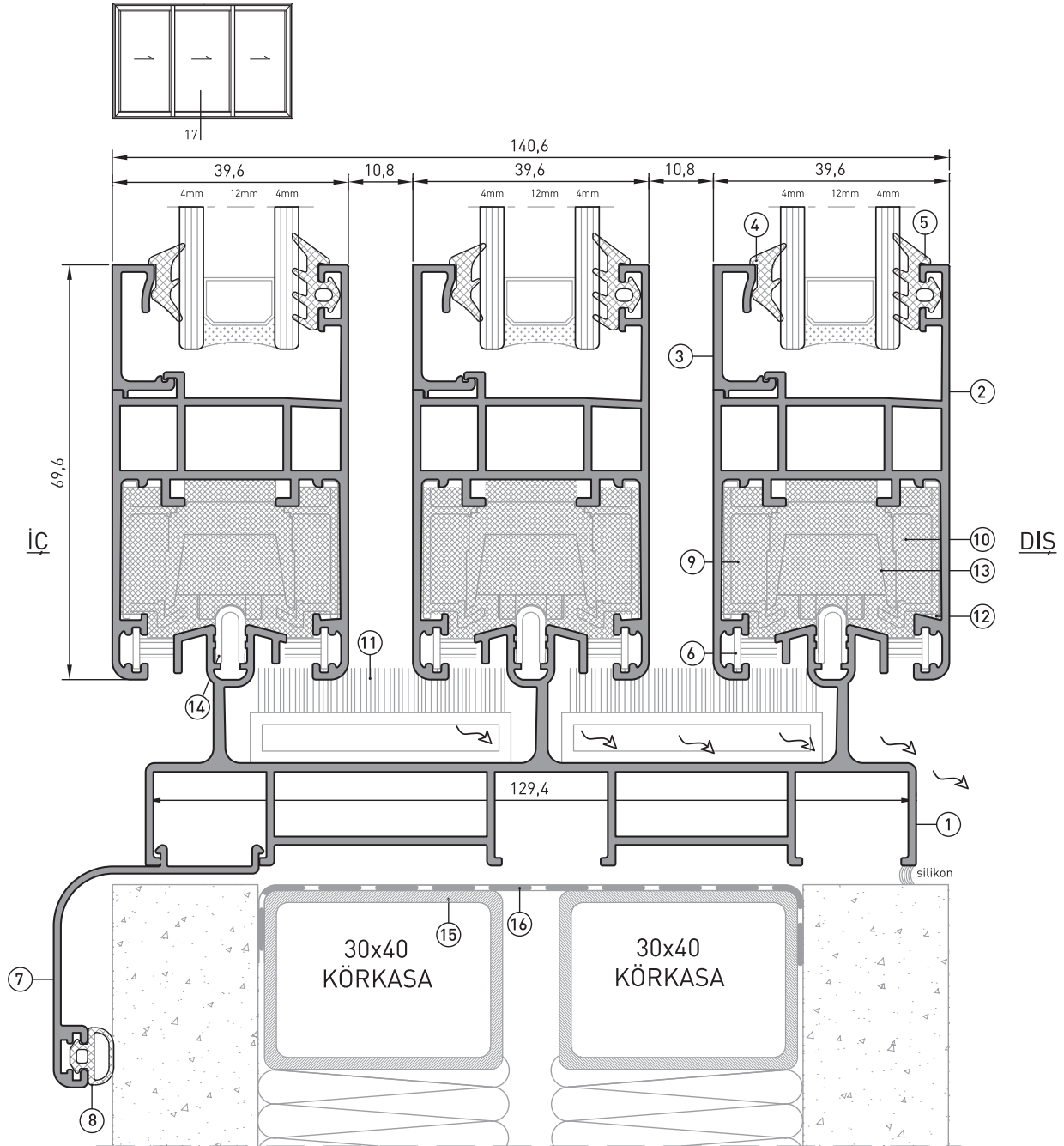


16 DETAY

- ① - 7102 - SÜRME KANAT PROFİLİ
- ② - 7203 - ÇITA PROFİLİ
- ③ - 75-017 - İÇ CAM FİTİLİ
- ④ - 75-016 - DIŞ CAM FİTİLİ
- ⑤ - 7106 - ORTA ADAPTÖR PROFİLİ
- ⑥ - EKSENEL KOL
- ⑦ - 75-014 - ORTA ADAPTÖR FİTİLİ
- ⑧ - 75-650 - KIL FİTİL

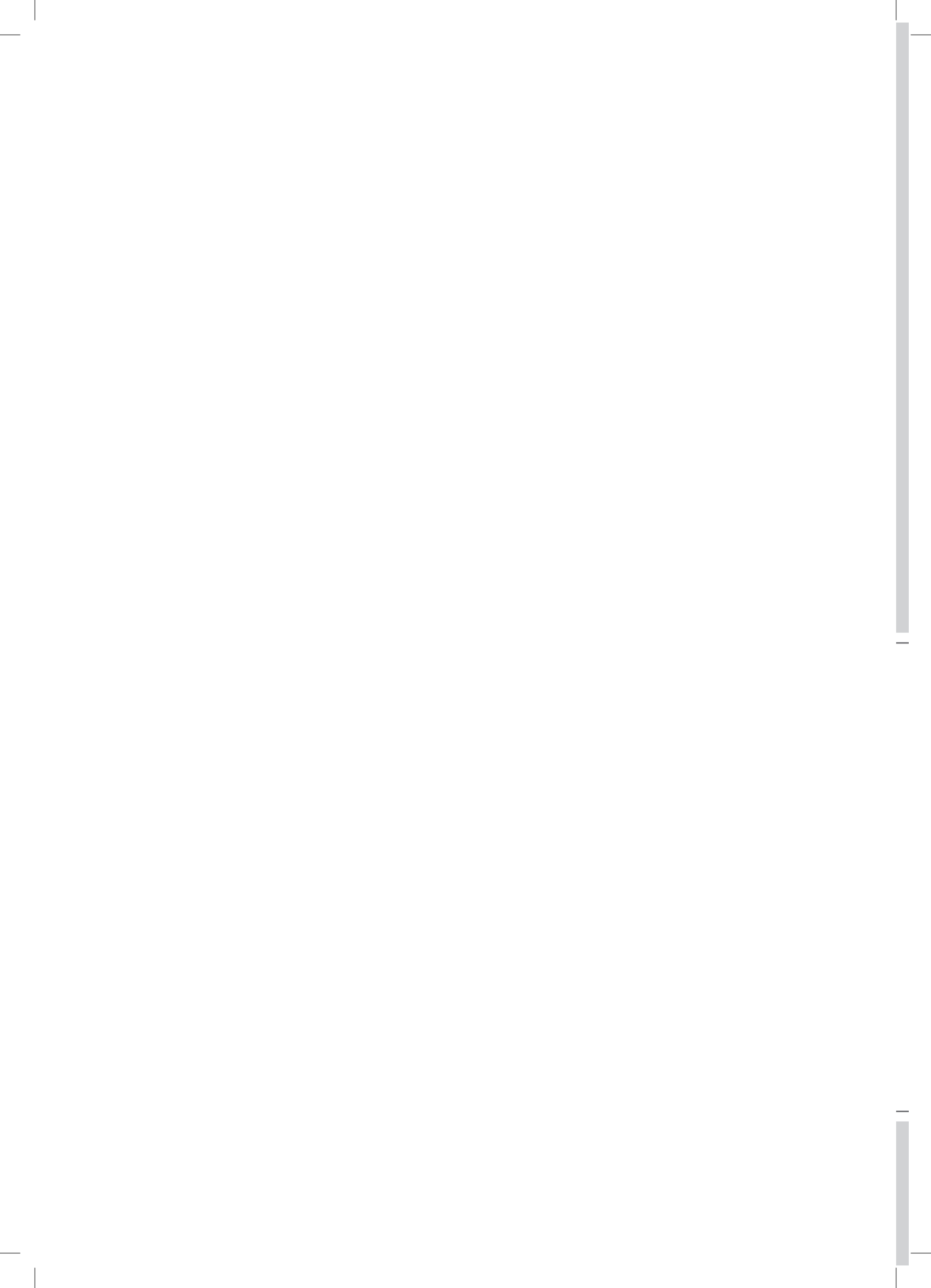
MK 7100 YALITIMSIZ SÜRME SERİSİ

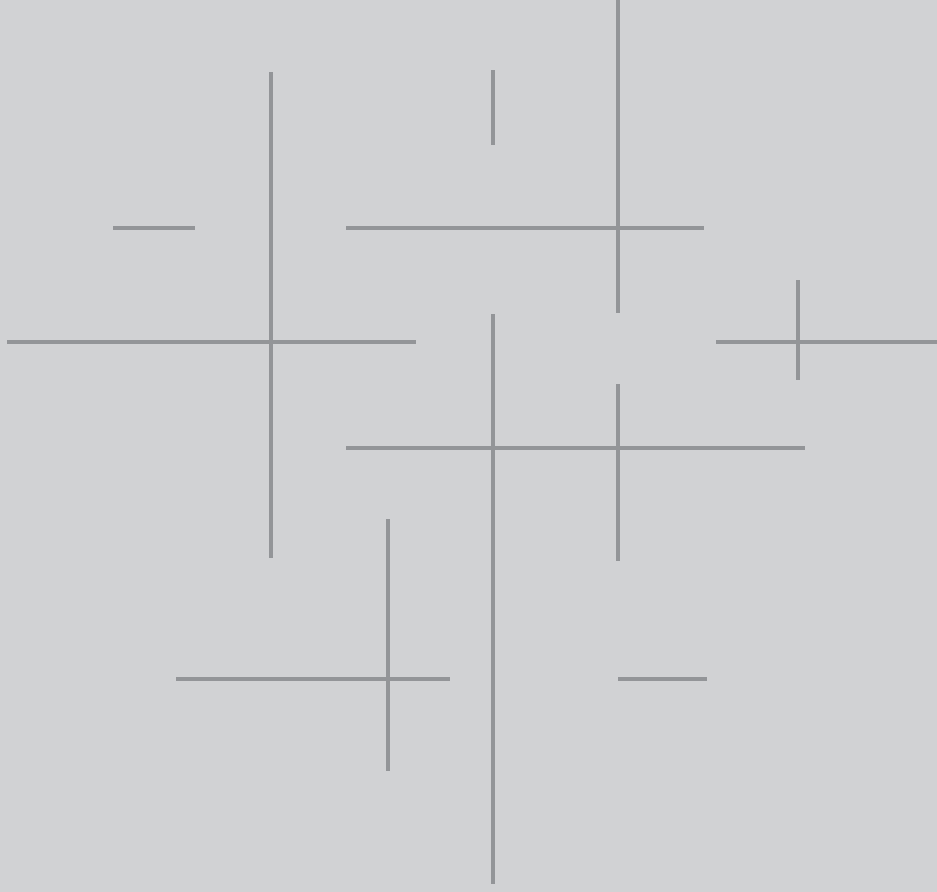
MK 7100 NON-THERMAL SLIDING SYSTEM



17 DETAY

- | | | |
|------------------------------|-------------------------|-------------------------|
| ① 7101 - SÜRME KASA PROFİLİ | ⑦ 7207 - PERVAZ PROFİLİ | ⑫ 7205 - RULMAN PROFİLİ |
| ② 7102 - SÜRME KANAT PROFİLİ | ⑧ 75-015 - BİNİ FİTİLİ | ⑬ RULMAN |
| ③ 7203 - ÇİTA PROFİLİ | ⑨ 7200 - SÜNGER -1 | ⑭ 9007 - RAY PROFİLİ |
| ④ 75-017 - İÇ CAM FİTİLİ | ⑩ 7200 - SÜNGER -2 | ⑮ KÖRKASA |
| ⑤ 75-016 - DIŞ CAM FİTİLİ | ⑪ 71-121 - TOZLUK | ⑯ KÖRKASA PVC PROFİLİ |
| ⑥ 75-650 - KIL FİTİL | | |





MK 7100 YALITIMSIZ SÜRME SERİSİ

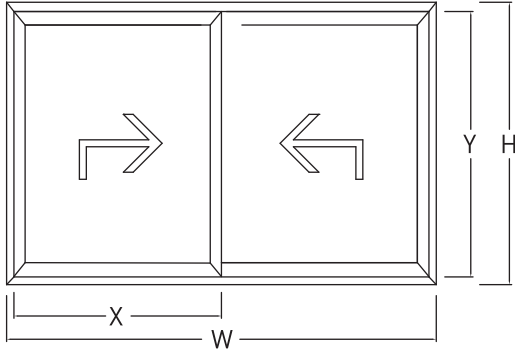
MK MK 7100 NON-THERMAL SLIDING SYSTEM

93-96

KESİM ÖLÇÜ FORMÜLLERİ
CUTTING MEASUREMENT FORMULAS

MK 7100 YALITIMSIZ SÜRME SERİSİ

MK 7100 NON-THERMAL SLIDING SYSTEM

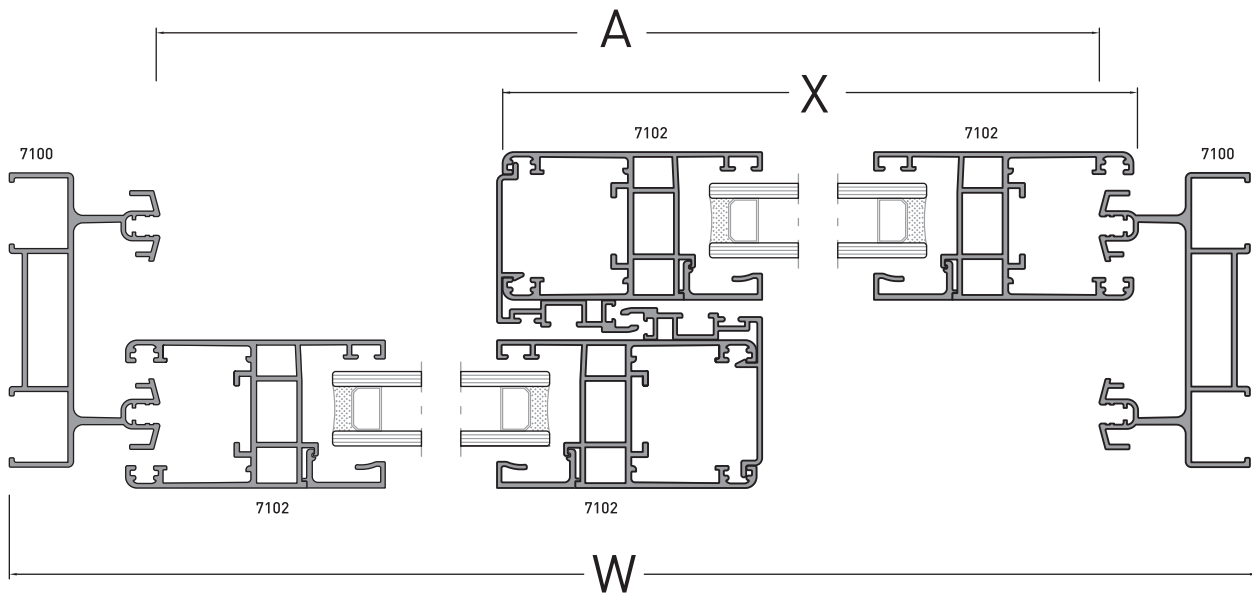
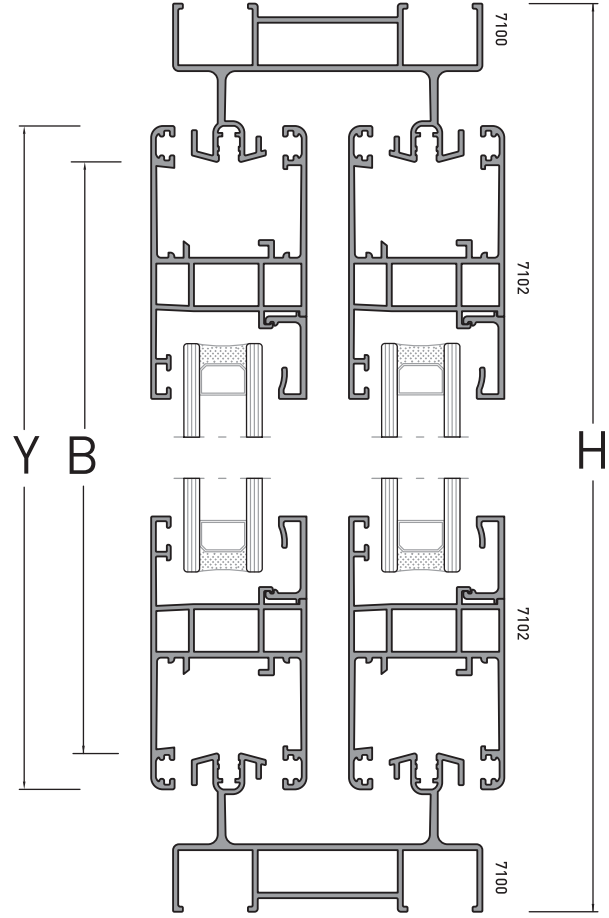


Yatay Kanat Ölçüsü $X = \frac{A+86,4}{2}$ mm.

Yatay Kanat Ölçüsü $X = \frac{W+5,6}{2}$ mm.

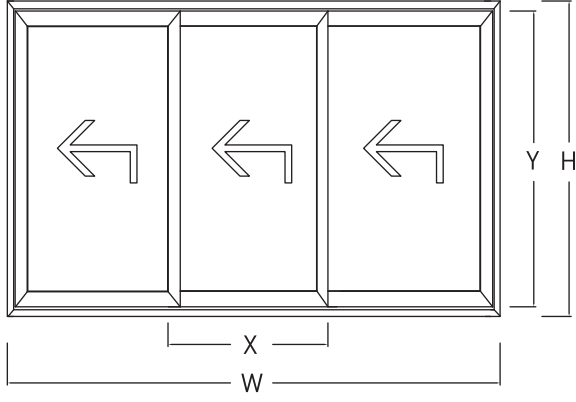
Düpey Kanat Ölçüsü $Y = B+18,3$ mm.

Düpey Kanat Ölçüsü $Y = H-62,5$ mm.



MK 7100 YALITIMSIZ SÜRME SERİSİ

MK 7100 NON-THERMAL SLIDING SYSTEM

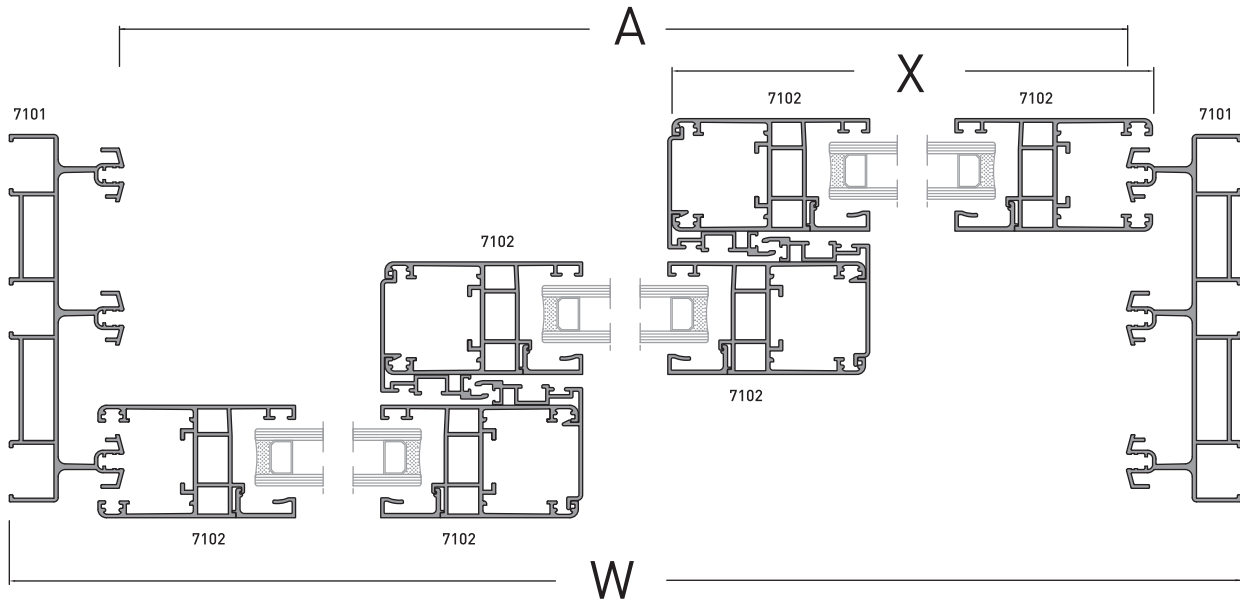
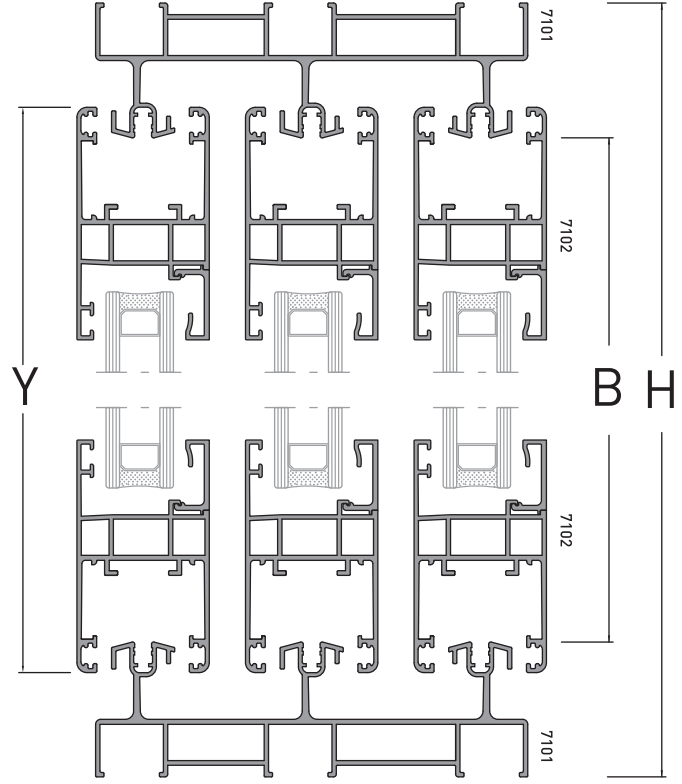


Yatay Kanat Ölçüsü $X(3) = \frac{A+154,4}{3}$ mm.

Yatay Kanat Ölçüsü $X(3) = \frac{W+73,8}{3}$ mm.

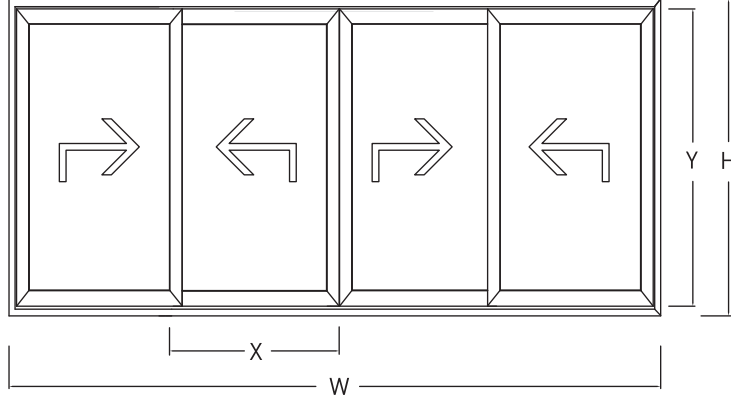
Düpey Kanat Ölçüsü $Y = B+18,3$ mm.

Düpey Kanat Ölçüsü $Y = H-62,5$ mm.



MK 7100 YALITIMSIZ SÜRME SERİSİ

MK 7100 NON-THERMAL SLIDING SYSTEM

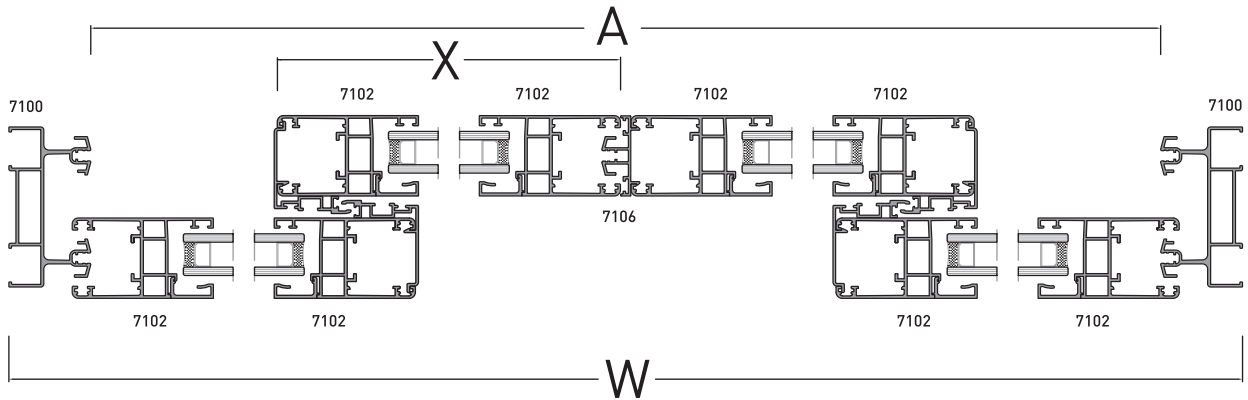
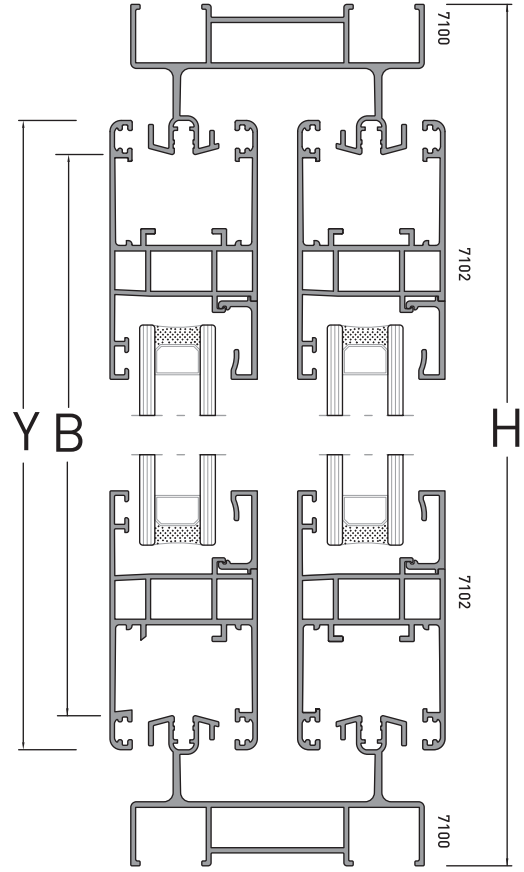


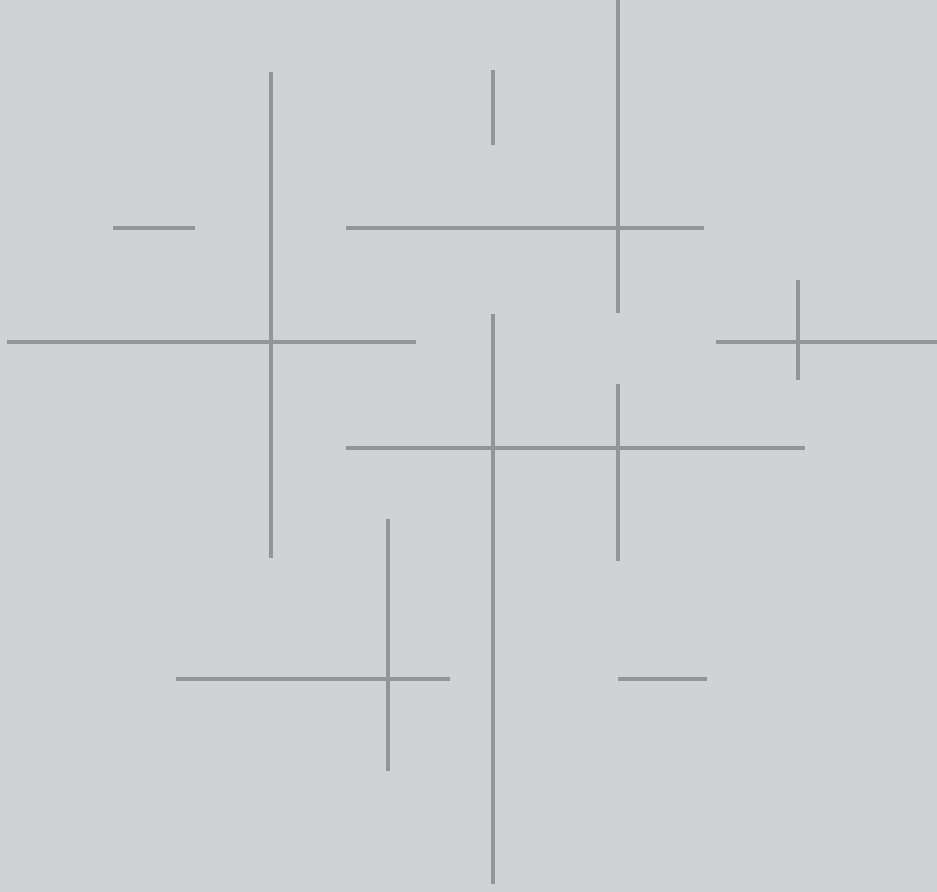
Yatay Kanat Ölçüsü $X = \frac{A+149,4}{4}$ mm.

Yatay Kanat Ölçüsü $X = \frac{W+68,6}{4}$ mm.

Düpey Kanat Ölçüsü $Y = B+18,3$ mm.

Düpey Kanat Ölçüsü $Y = H-62,4$ mm.





MK 7200 YALITIMLI SÜRME SERİSİ

MK 7200 THERMAL SLIDING SYSTEM

107-116

PROFİL KESİT DETAYLARI

PROFILE DETAILS DRAWINGS

139-142

KESİM ÖLÇÜ FORMÜLLERİ

CUTTING MEASUREMENT FORMULAS




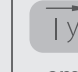

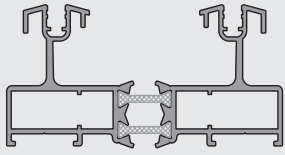
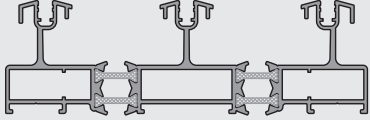
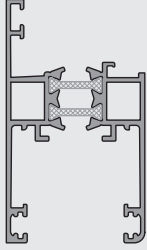
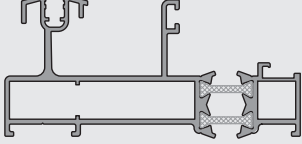
117-138

SİSTEM DETAYLARI

SYSTEM DETAILS




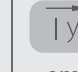

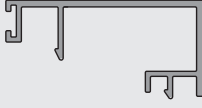
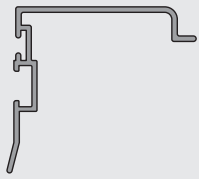
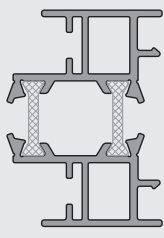
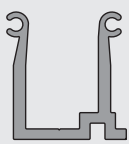
MK 7200 YALITIMLI SÜRME SERİSİ

MK 7200 THERMAL SLIDING SYSTEM

ŞEKİL DRAWING	KOD CODE	 mm	 mm	 cm ⁴	 cm ⁴	 kg/m	SAYFA PAGE
	7200	78.93	40.38	31.12	8.67	1.505	346
	7201	129.41	40.38	144.27	13.53	2.410	347
	7202	39.63	69.63	13.13	8.79	1.180	348
	7208	84.52	40.38	39.65	5.77	1.440	349



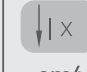
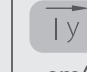

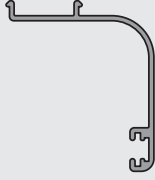
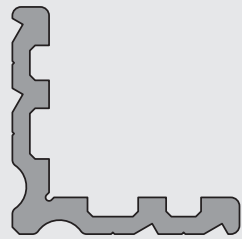

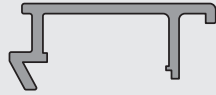
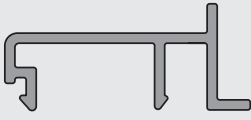
MK 7200 YALITIMLI SÜRME SERİSİ

MK 7200 THERMAL SLIDING SYSTEM

ŞEKİL DRAWING	KOD CODE	 mm	 mm	 cm ⁴	 cm ⁴	 kg/m	SAYFA PAGE
	7209	47.08	22.91			0.465	350
	7204	43.01	39.58			0.365	350
	7206	31.02	43.27			0.880	351
	7210	32.30	36.44			0.925	351




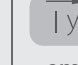

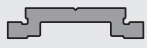
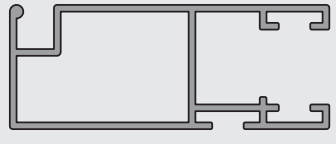
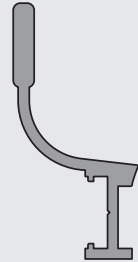


MK 7200 YALITIMLI SÜRME SERİSİ

MK 7200 THERMAL SLIDING SYSTEM

ŞEKİL DRAWING	KOD CODE	 mm	 mm	 cm ⁴	 cm ⁴	 kg/m	SAYFA PAGE
	7207	35.25	40.69			0.305	351
	2133	65.00	65.00			2.365	352
	7203	10.45	22.28			0.180	352
	7205	24.60	10.26			0.160	352
	7211	29.27	12.66			0.205	352




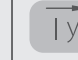



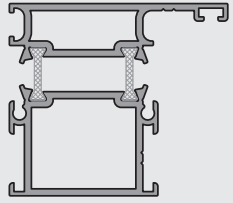
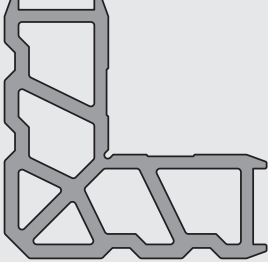
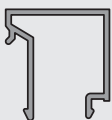

MK 7200 YALITIMLI SÜRME SERİSİ

MK 7200 THERMAL SLIDING SYSTEM

ŞEKİL DRAWING	KOD CODE	 mm	 mm	 cm ⁴	 cm ⁴	 kg/m	SAYFA PAGE
	1042	19.40	4.30			0.135	352
	603	42.70	16.60			0.360	353
	9008	17.84	36.60			0.295	353
	2128	11.10	3.47			0.050	353
	7517	15.80	4.84			0.070	353

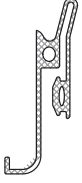









MK 7200 YALITIMLI SÜRME SERİSİ

MK 7200 THERMAL SLIDING SYSTEM

ŞEKİL DRAWING	KOD CODE	 mm	 mm	 cm ⁴	 cm ⁴	 kg/m	SAYFA PAGE
	9007	5.00	9.75			0.065	353
	7212	5.00	6.75			0.050	353
	55-401	62.50	55.00	22.57	15.33	1.675	354
	55-415	75.00	75.00			4.125	354
	55-411	22.50	19.85			0.260	354
 KASA PVC U KANALI	7213						




MK 7200 YALITIMLI SÜRME SERİSİ

MK 7200 THERMAL SLIDING SYSTEM

AKSESUAR ACCESSORY	SİPARİŞ KODU ORDER CODE	PAKET ADET UNITS	AKSESUAR ACCESSORY	SİPARİŞ KODU ORDER CODE	PAKET ADET UNITS
 KENET PVC PROFİL	72-010		 İÇ CAM FİTİLİ	72-017	
 KENET FİTİLİ	75-013		 75-800	75-800	
 ORTA ADAPTÖR FİTİLİ	75-014	450 m 24 gr/m	 75-650	75-650	450 m 24 gr/m
 BİNİ FİTİLİ	75-015	240 m 40 gr/m	 75-450	75-450	240 m 40 gr/m
 DIŞ CAM FİTİLİ	75-016	200 m 60 gr/m	 SİNEKLİK TÜLÜ FİTİLİ		

MK 7200 YALITIMLI SÜRME SERİSİ

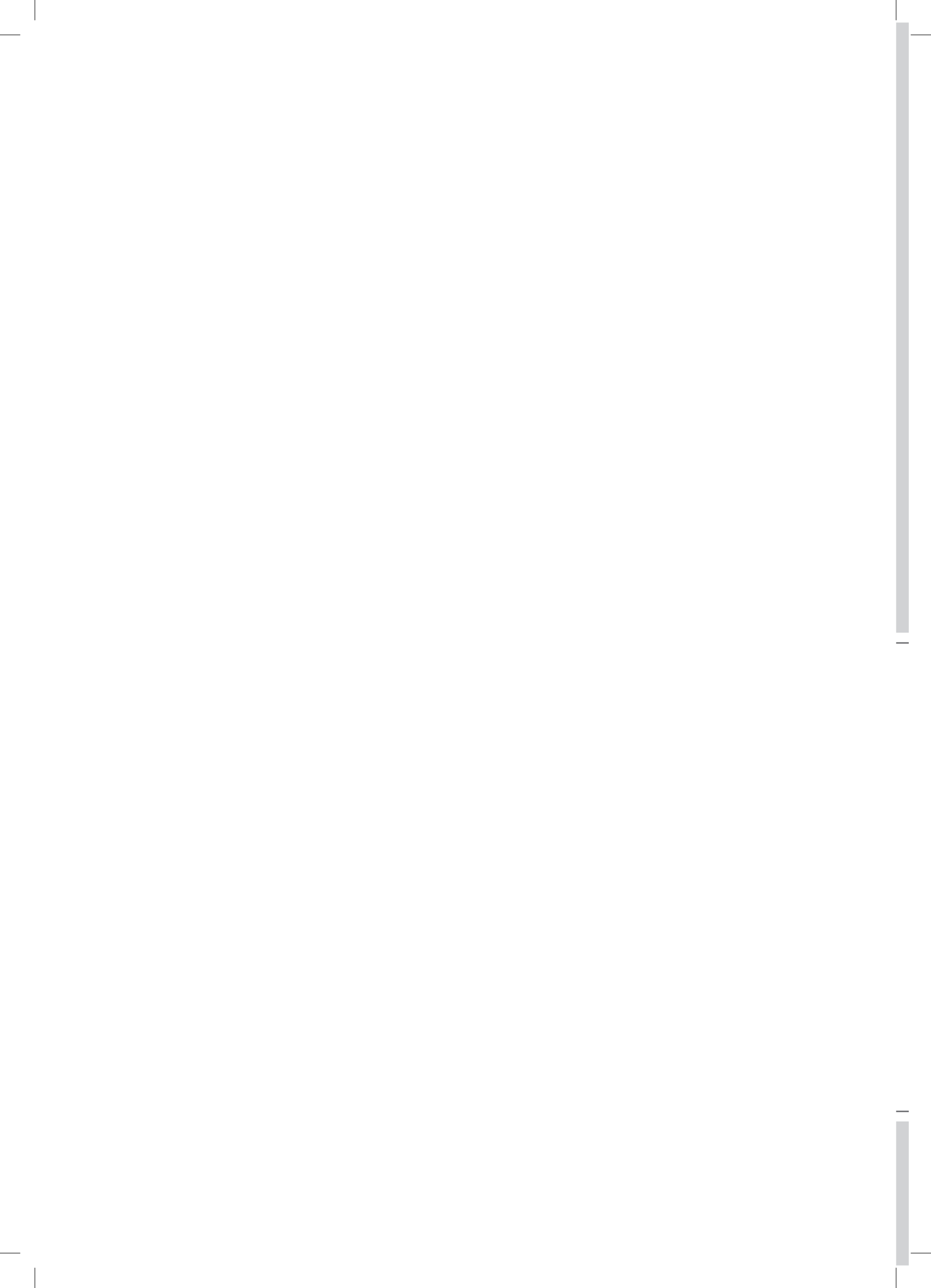
MK 7200 THERMAL SLIDING SYSTEM

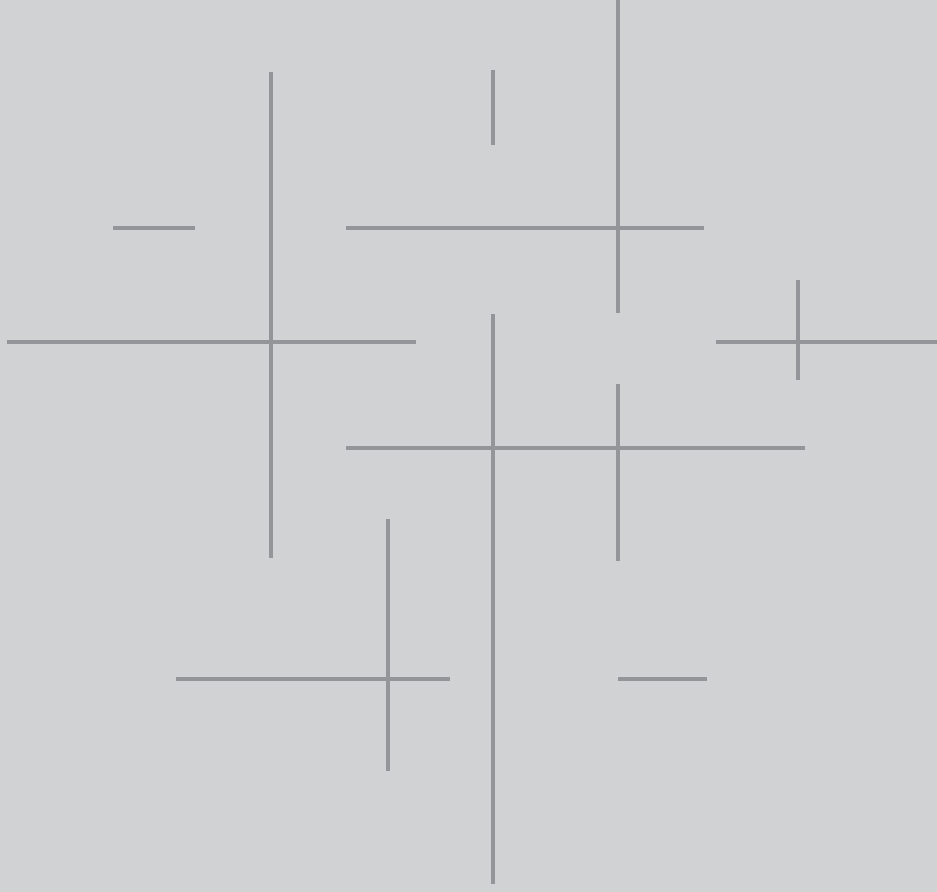
AKSESUAR ACCESSORY	SİPARİŞ KODU ORDER CODE	PAKET ADET UNITS	AKSESUAR ACCESSORY	SİPARİŞ KODU ORDER CODE	PAKET ADET UNITS
 RULMAN TEKLİ	75-111	1 Ad.	 İSPANYOLET KİLİTLEME TAKIMI	75-128	
 RULMAN ÇİFTLİ	75-112	1 Ad.			
 HAVUZ KOL	75-113B (BEYAZ)	1 Ad.	 EKSENEL KOL DIŞTAN VIDALAMALI	75-114	
	75-113E (ELOKSAL)				
	75-113S (SİYAH)				
 TOZLUK SÜNGERİ	75-125		 KİLİT KARŞILIĞI	75-118	
 TOZLUK	75-121	1 Ad.	 KENET KAPAK PLASTİĞİ	75-120	1 Ad.

MK 7200 YALITIMLI SÜRME SERİSİ

MK 7200 THERMAL SLIDING SYSTEM

AKSESUAR ACCESSORY	SİPARİŞ KODU ORDER CODE	PAKET ADET UNITS	AKSESUAR ACCESSORY	SİPARİŞ KODU ORDER CODE	PAKET ADET UNITS
 SİNEKLİK RULMAN	75-122	1 Ad.			
 SİNEKLİK TELİ	75-123				
 SİNEKLİK FİTİLİ	75-126				
 SİNEKLİK KÖŞE TAKOZU	75-127				





MK 7200 YALITIMLI SÜRME SERİSİ

MK 7200 THERMAL SLIDING SYSTEM

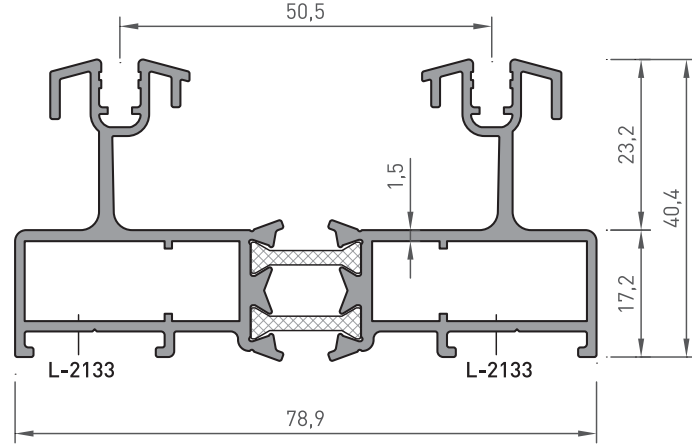
107-116

PROFİL KESİT DETAYLARI

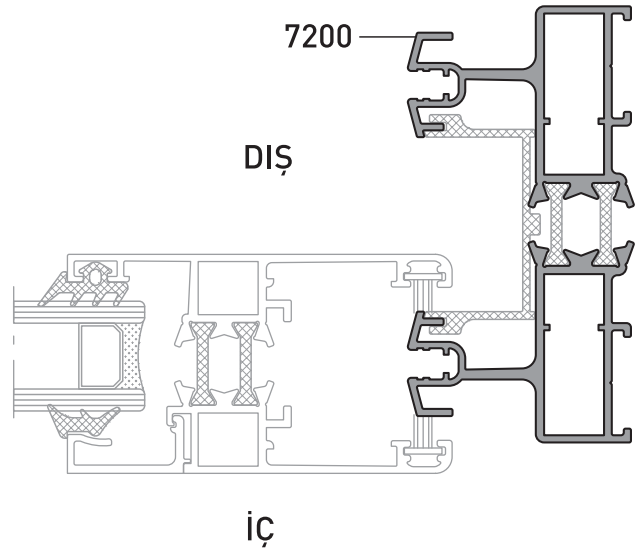
PROFILE DETAILS DRAWINGS

MK 7200 YALITIMLI SÜRME SERİSİ

MK 7200 THERMAL SLIDING SYSTEM

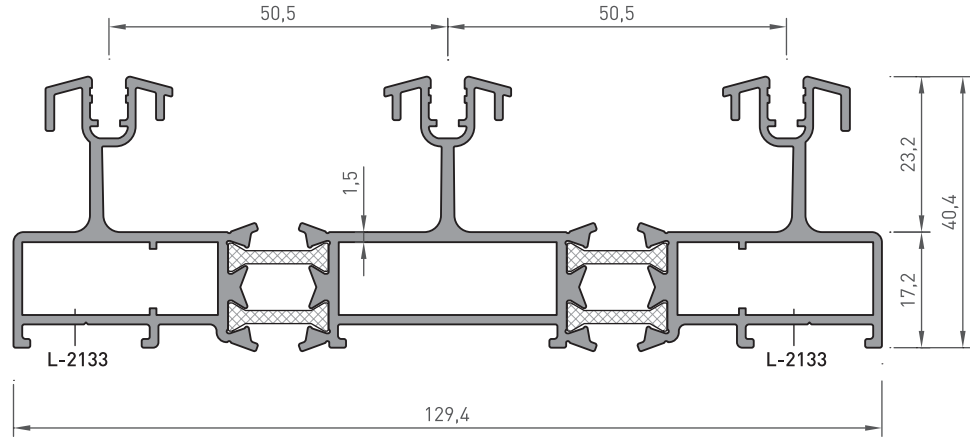


PROFİL KODU	7200	
Tanım:	Kasa Profili	
Ağırlık:	1.505 kg/m	
Jy:	8.67 cm ⁴	
Jx:	31.12 cm ⁴	
Köşe Takozu:	2133 2 Adet	Kesim Ölçüsü 27.4mm

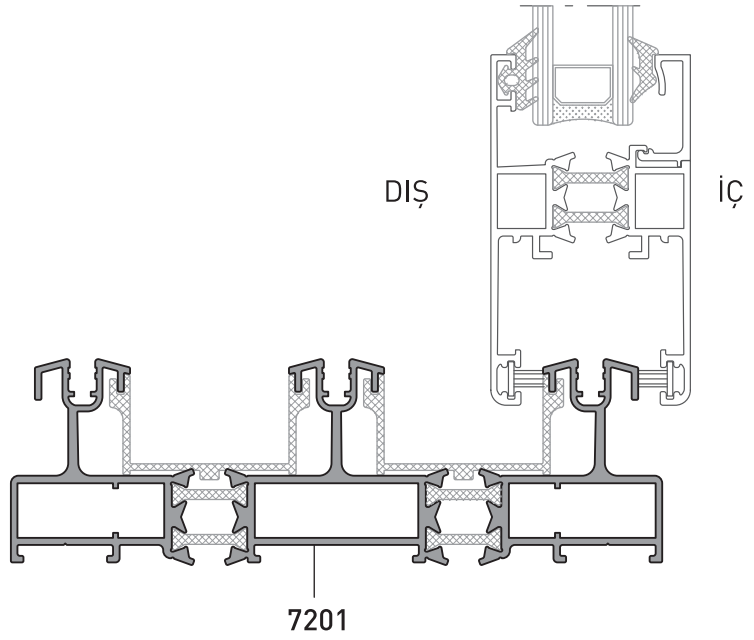


MK 7200 YALITIMLI SÜRME SERİSİ

MK 7200 THERMAL SLIDING SYSTEM



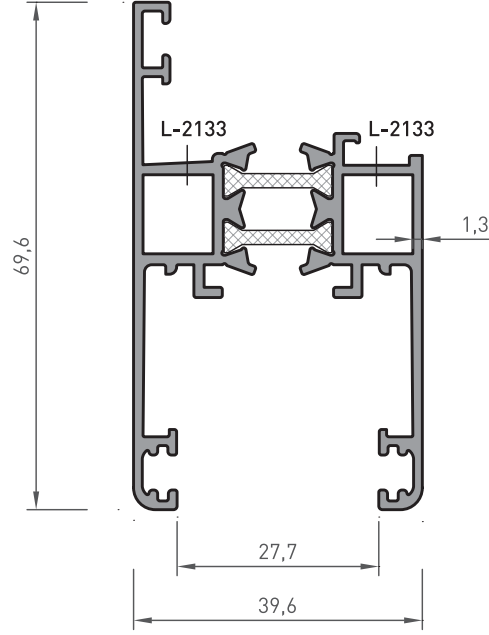
PROFİL KODU	7201	
Tanım:	3'lü Kasa Profili	
Ağırlık:	2.410 kg/m	
Jy:	13.53 cm ⁴	
Jx:	144.27 cm ⁴	
Köşe Takozu:	2133 2 Adet	Kesim Ölçüsü 18.5mm



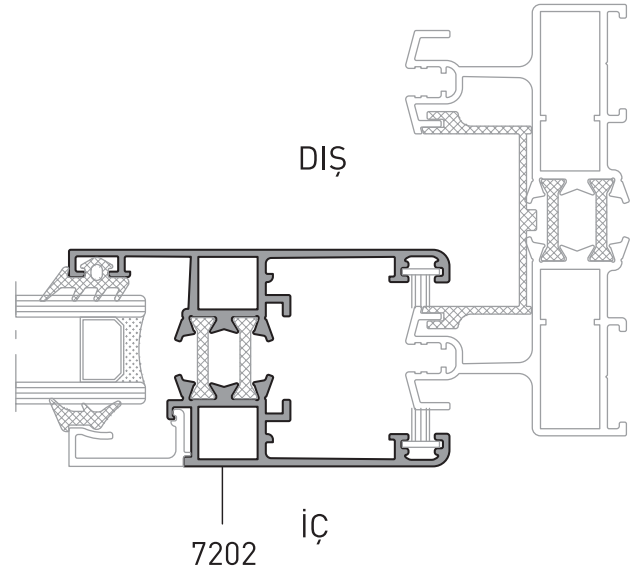
*ISI KÖPRÜLÜ PROFİLLERE ISI YALITIM FİTİL AĞIRLI EKLENMİŞTİR
*BELİRTİLEN AĞIRLIKLAR, TEORİK PRES ÇIKIŞ AĞIRLIKLARIDIR.
*BOYALI PROFİLLERDE AĞIRLIĞA %5 İLAVE EDİLMESİ GEREKLİDİR.

MK 7200 YALITIMLI SÜRME SERİSİ

MK 7200 THERMAL SLIDING SYSTEM

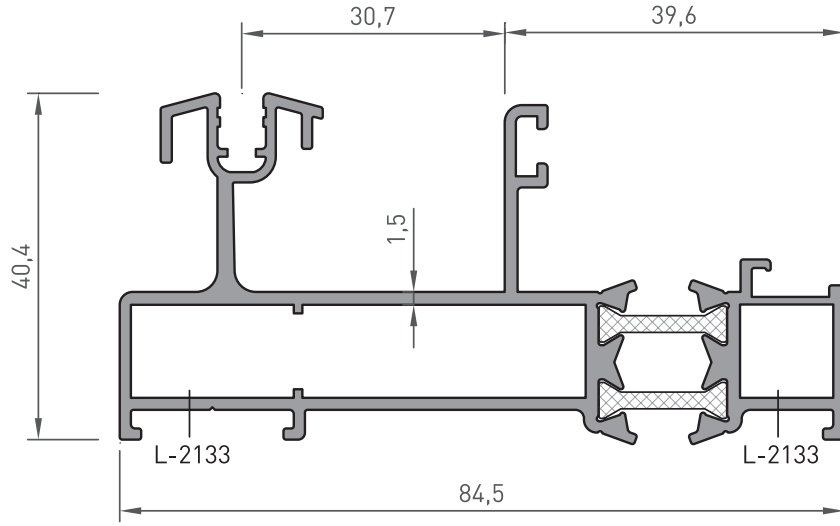


PROFİL KODU	7202	
Tanım:	Kanat Profili	
Ağırlık:	1.180 kg/m	
Jy:	8.79 cm ⁴	
Jx:	13.13 cm ⁴	
Köşe Takozu:	2133 2 Adet	Kesim Ölçüsü 9.1mm



MK 7200 YALITIMLI SÜRME SERİSİ

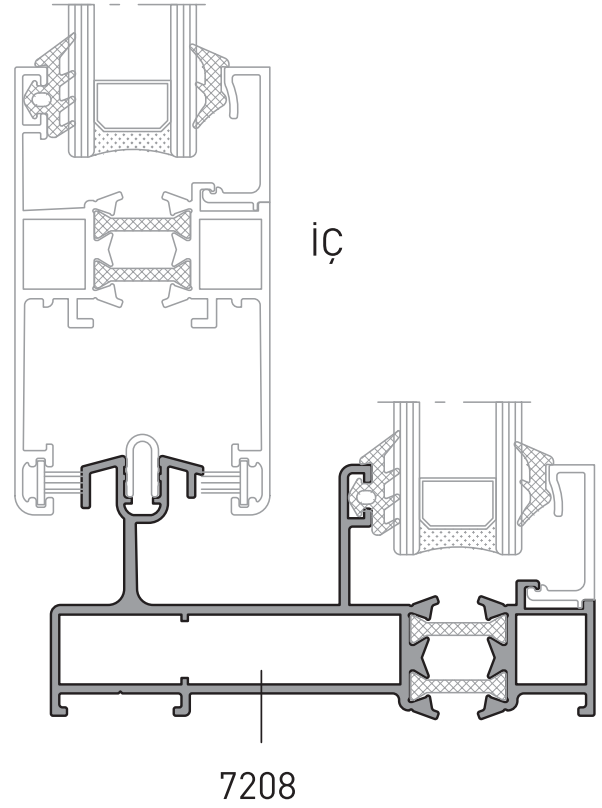
MK 7200 THERMAL SLIDING SYSTEM



DIŞ

İÇ

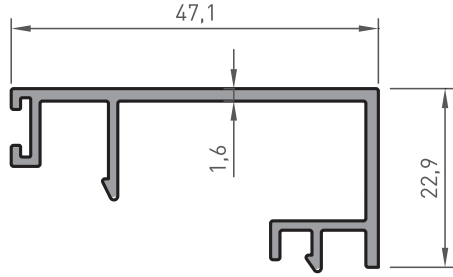
PROFİL KODU	7208
Tanım:	Sabit Kasa Profili
Ağırlık:	1.440 kg/m
Jy:	5.77 cm ⁴
Jx:	39.65 cm ⁴
Köşe Takozu:	2133
	Kesim Ölçüsü 18.5mm
	Kesim Ölçüsü 10.4mm



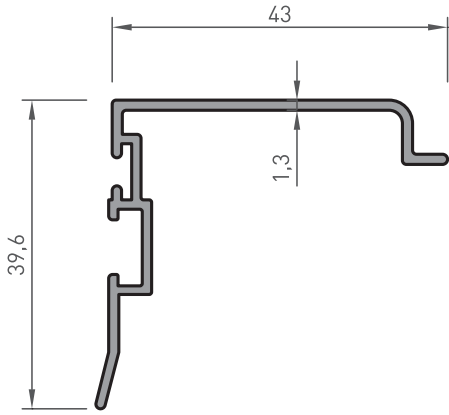
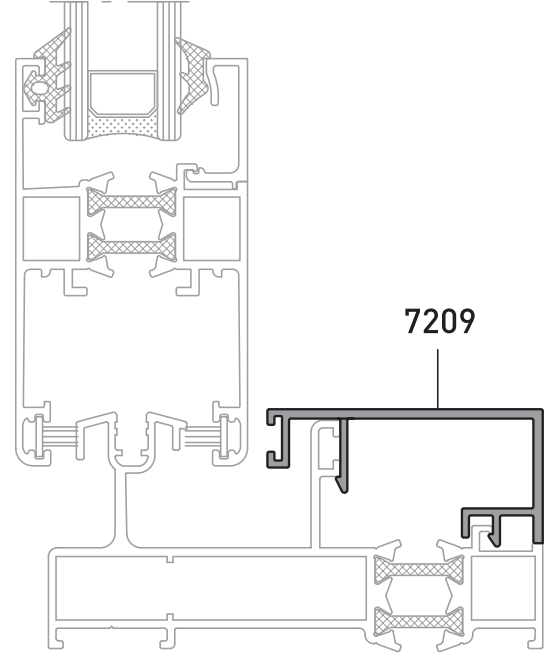
*ISI KÖPRÜLÜ PROFİLLERE ISI YALITIM FİTİL AĞIRLI EKLENMİŞTİR
*BELİRTİLEN AĞIRLIKLAR, TEORİK PRES ÇIKIŞ AĞIRLIKLARIDIR.
*BOYALI PROFİLLERDE AĞIRLIĞA %5 İLAVE EDİLMESİ GEREKLİDİR.

MK 7200 YALITIMLI SÜRME SERİSİ

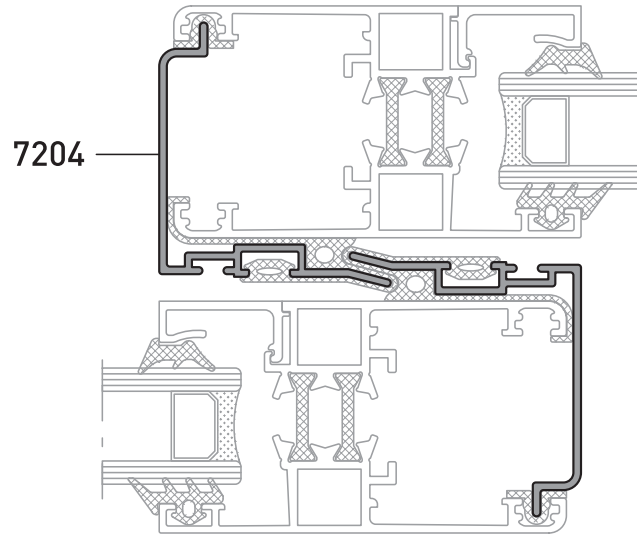
MK 7200 THERMAL SLIDING SYSTEM



PROFİL KODU	7209
Tanım:	Kasa Kapatma Profili
Ağırlık:	0.465 kg/m



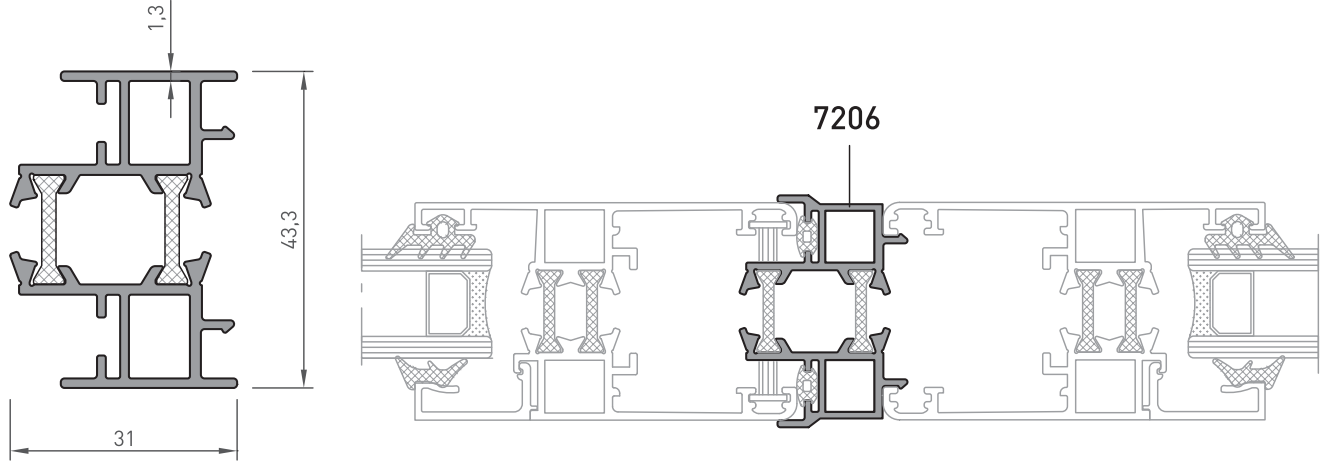
PROFİL KODU	7204
Tanım:	Kenet Profili
Ağırlık:	0.365 kg/m



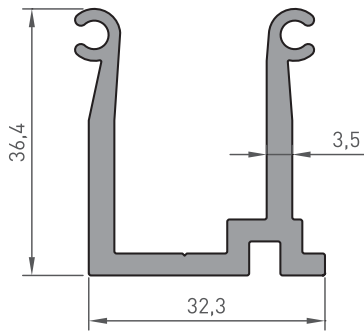
*ISI KÖPRÜLÜ PROFİLLERE ISI YALITIM FİTİL AĞIRLI EKLENMİŞTİR
*BELİRTİLEN AĞIRLIKLAR, TEORİK PRES ÇIKIŞ AĞIRLIKLARIDIR.
*BOYALI PROFİLLERDE AĞIRLIĞA %5 İLAVE EDİLMESİ GEREKLİDİR.

MK 7200 YALITIMLI SÜRME SERİSİ

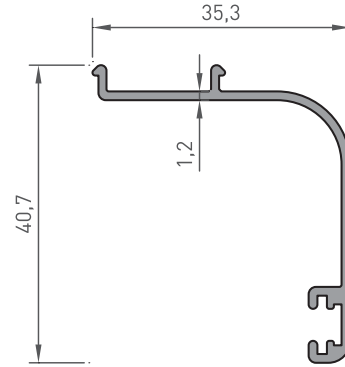
MK 7200 THERMAL SLIDING SYSTEM



PROFİL KODU	7206
Tanım:	Orta Adaptör Profili
Ağırlık:	0.808 kg/m



PROFİL KODU	7210
Tanım:	Dik Bağlantı Profili
Ağırlık:	0.925 kg/m

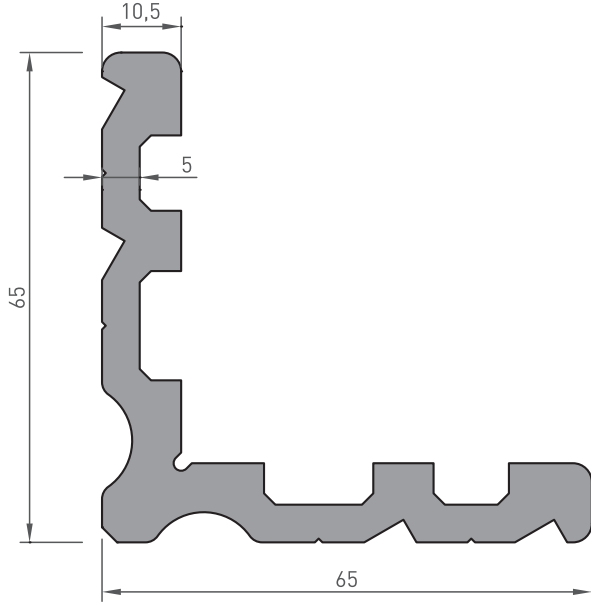


PROFİL KODU	7207
Tanım:	Pervaz Profili
Ağırlık:	0.305 kg/m

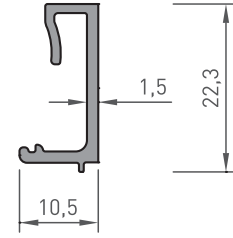
*ISI KÖPRÜLÜ PROFİLLERE ISI YALITIM FİTİL AĞIRLI EKLENMİŞTİR
*BELİRTİLEN AĞIRLIKLAR, TEORİK PRES ÇIKIŞ AĞIRLIKLARIDIR.
*BOYALI PROFİLLERDE AĞIRLIĞA %5 İLAVE EDİLMESİ GEREKLİDİR.

MK 7200 YALITIMLI SÜRME SERİSİ

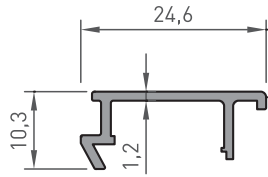
MK 7200 THERMAL SLIDING SYSTEM



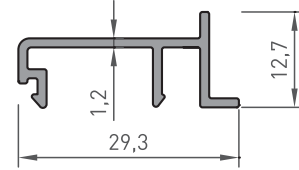
PROFİL KODU	2133
Tanım:	Köşe Takozu
Ağırlık:	2.365 kg/m



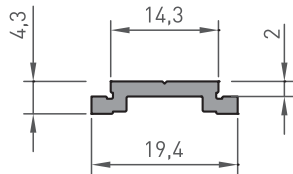
PROFİL KODU	7203
Tanım:	Cam Çıtası
Ağırlık:	0.180 kg/m



PROFİL KODU	7205
Tanım:	Rulma Profili
Ağırlık:	0.160 kg/m



PROFİL KODU	7211
Tanım:	Adaptör Profili
Ağırlık:	0.205 kg/m

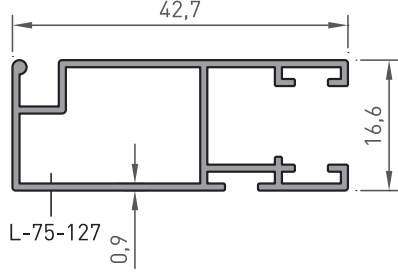


PROFİL KODU	1042
Tanım:	Tij çubuk
Ağırlık:	0.135 kg/m

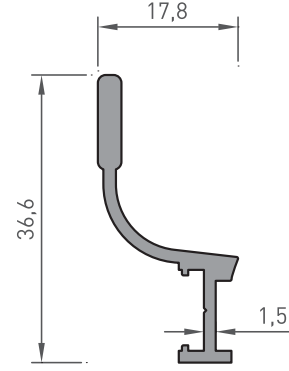
*ISI KÖPRÜLÜ PROFİLLERE ISI YALITIM FİTİL AĞIRLI EKLENMİŞTİR
*BELİRTİLEN AĞIRLIKLAR, TEORİK PRES ÇIKIŞ AĞIRLIKLARIDIR.
*BOYALI PROFİLLERDE AĞIRLIĞA %5 İLAVE EDİLMESİ GEREKLİDİR.

MK 7200 YALITIMLI SÜRME SERİSİ

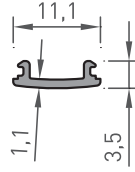
MK 7200 THERMAL SLIDING SYSTEM



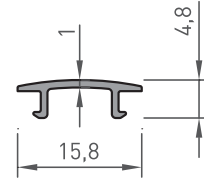
PROFİL KODU	603
Tanım:	Sineklik Kanat Profili
Ağırlık:	0.360 kg/m
Köşe Takoğu	75-127



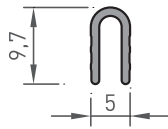
PROFİL KODU	9008
Tanım:	Sineklik Ray Profili
Ağırlık:	0.295 kg/m



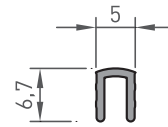
PROFİL KODU	2128
Tanım:	Kenar Çıtası
Ağırlık:	0.050 kg/m



PROFİL KODU	7517
Tanım:	Sineklik Kapak Profili
Ağırlık:	0.070 kg/m



PROFİL KODU	9007
Tanım:	Ray Profili
Ağırlık:	0.065 kg/m

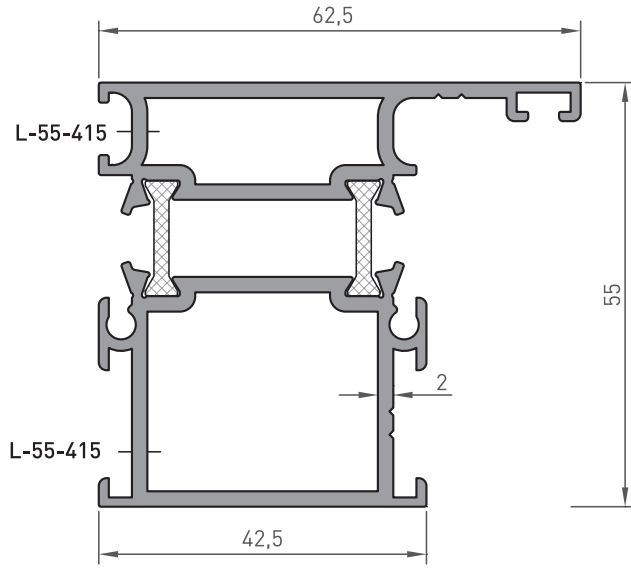


PROFİL KODU	7212
Tanım:	Ray Kapatma Profili
Ağırlık:	0.050 kg/m

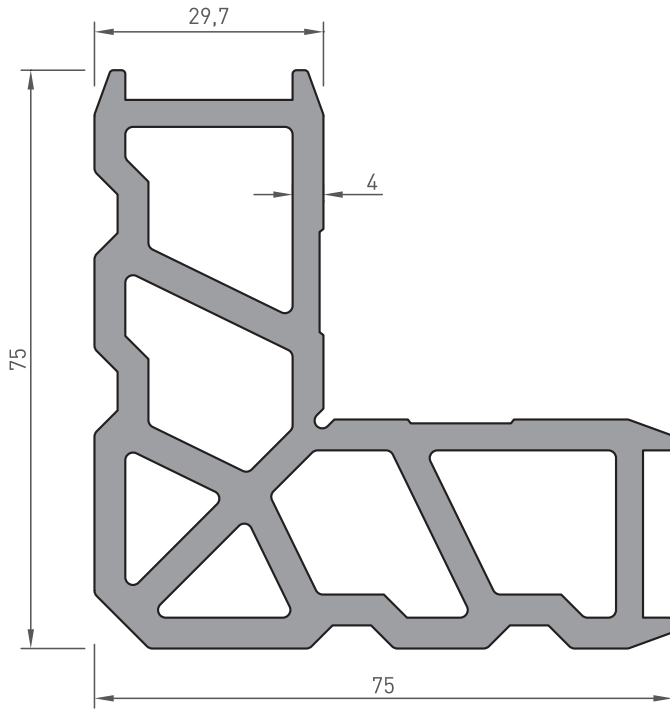
*ISI KÖPRÜLÜ PROFİLLERE ISI YALITIM FİTİL AĞIRLI EKLENMİŞTİR
*BELİRTİLEN AĞIRLIKLAR, TEORİK PRES ÇIKIŞ AĞIRLIKLARIDIR.
*BOYALI PROFİLLERDE AĞIRLIĞA %5 İLAVE EDİLMESİ GEREKLİDİR.

MK 7200 YALITIMLI SÜRME SERİSİ

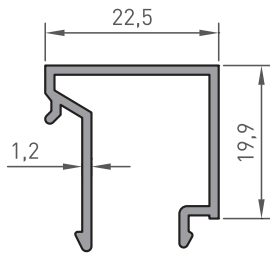
MK 7200 THERMAL SLIDING SYSTEM



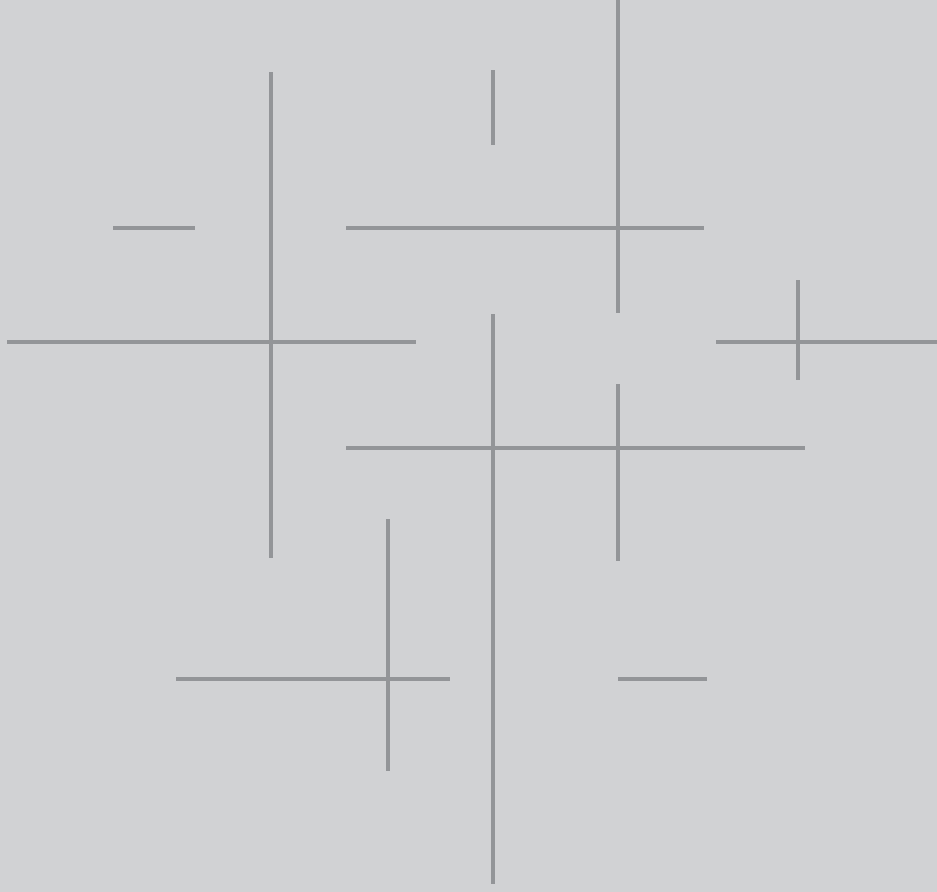
PROFİL KODU	55-401	
Tanım:	Geniş Kasa	
Ağırlık:	1.675 kg/m	
Jy:	15.33 cm ⁴	
Jx:	22.57 cm ⁴	
Köşe Takozu:	55-415	Kesim Ölçüsü 8.2mm
		Kesim Ölçüsü 22.8mm



PROFİL KODU	55-415
Tanım:	Köşe Takozu
Ağırlık:	4.125 kg/m



PROFİL KODU	55-411
Tanım:	Isı Cam Çita
Ağırlık:	0.260 kg/m



MK 7200 YALITIMLI SÜRME SERİSİ

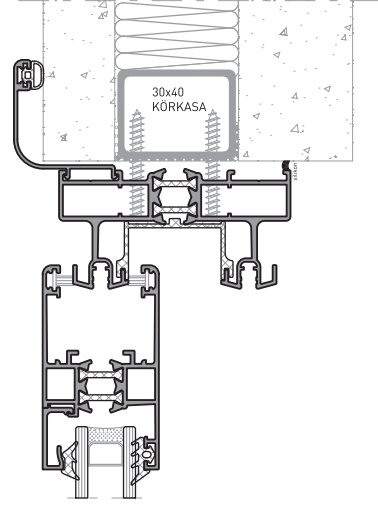
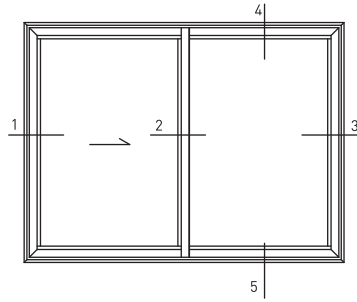
MK 7200 THERMAL SLIDING SYSTEM

117-138
SİSTEM DETAYLARI
SYSTEM DETAILS

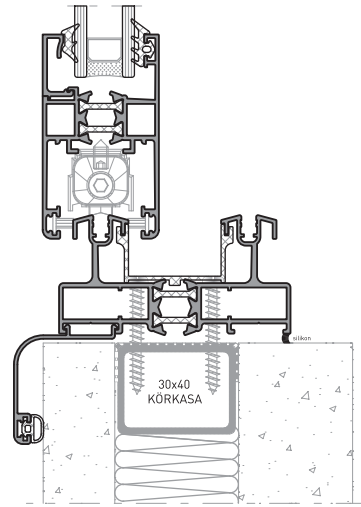
MK 7200 YALITIMLI SÜRME SERİSİ

MK 7200 THERMAL SLIDING SYSTEM

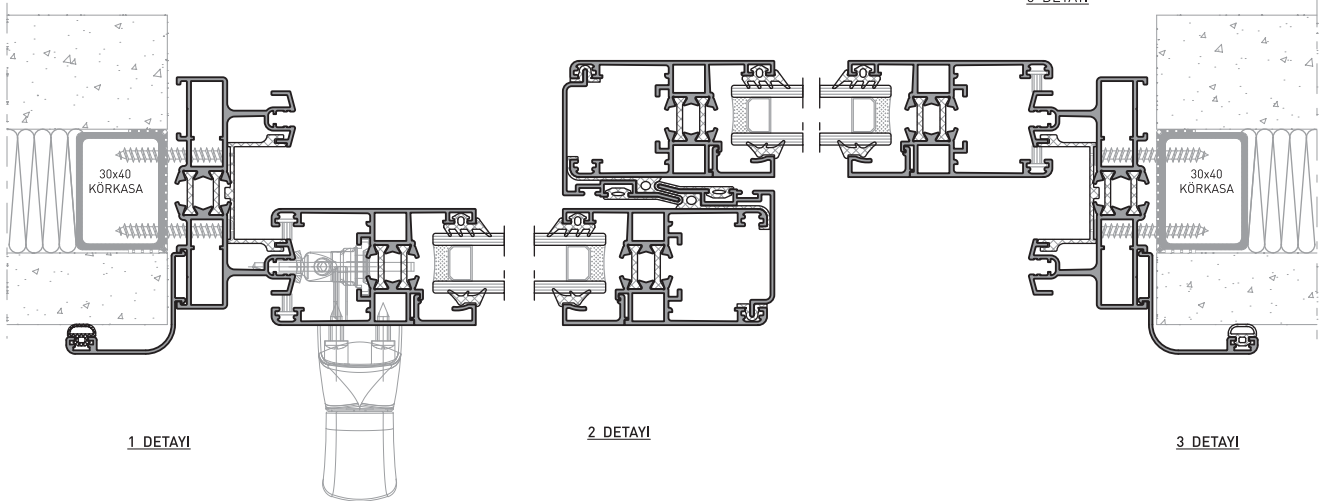
1. TİP DETAY



4 DETAYI



5 DETAYI



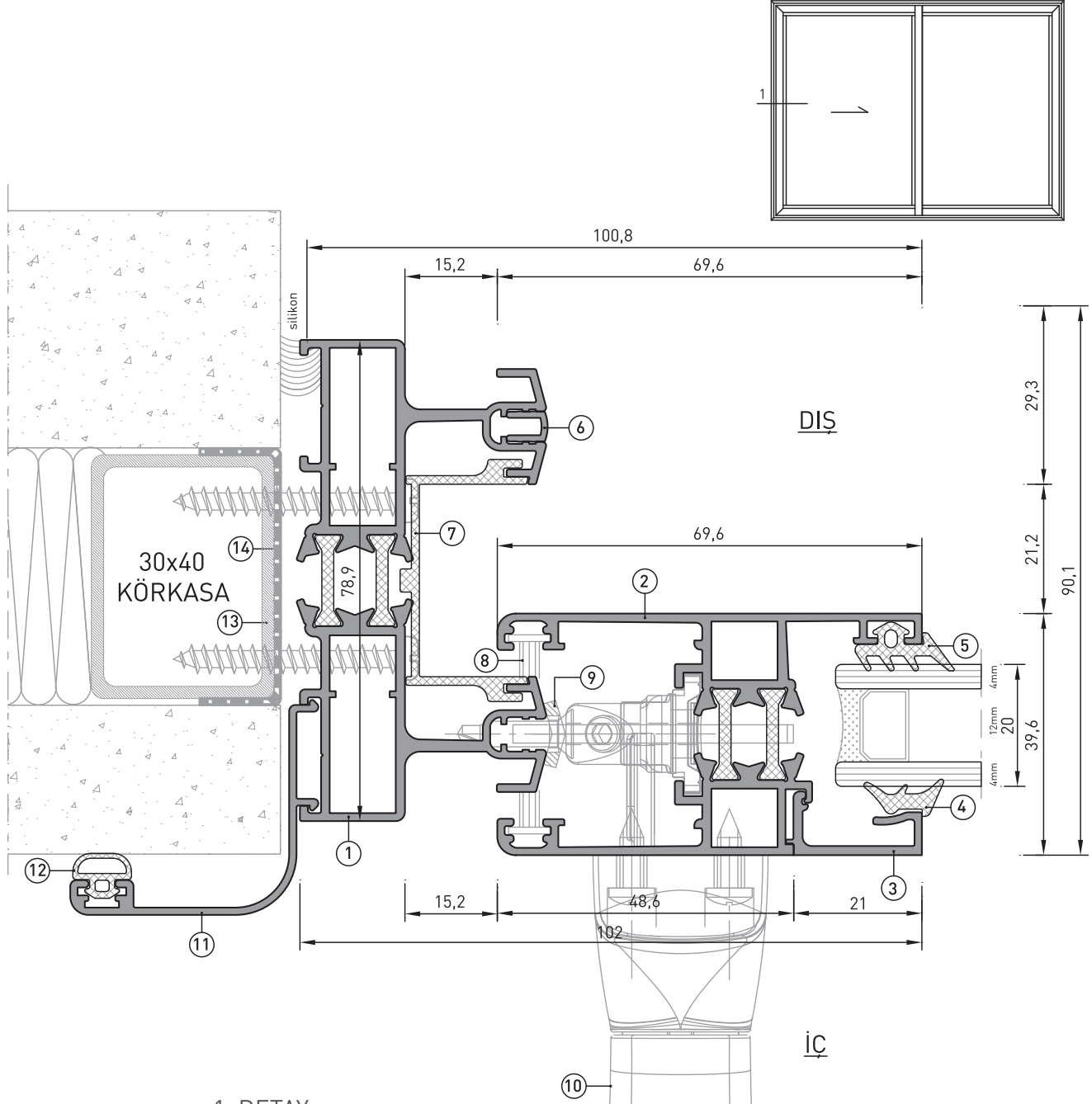
1 DETAYI

2 DETAYI

3 DETAYI

MK 7200 YALITIMLI SÜRME SERİSİ

MK 7200 THERMAL SLIDING SYSTEM

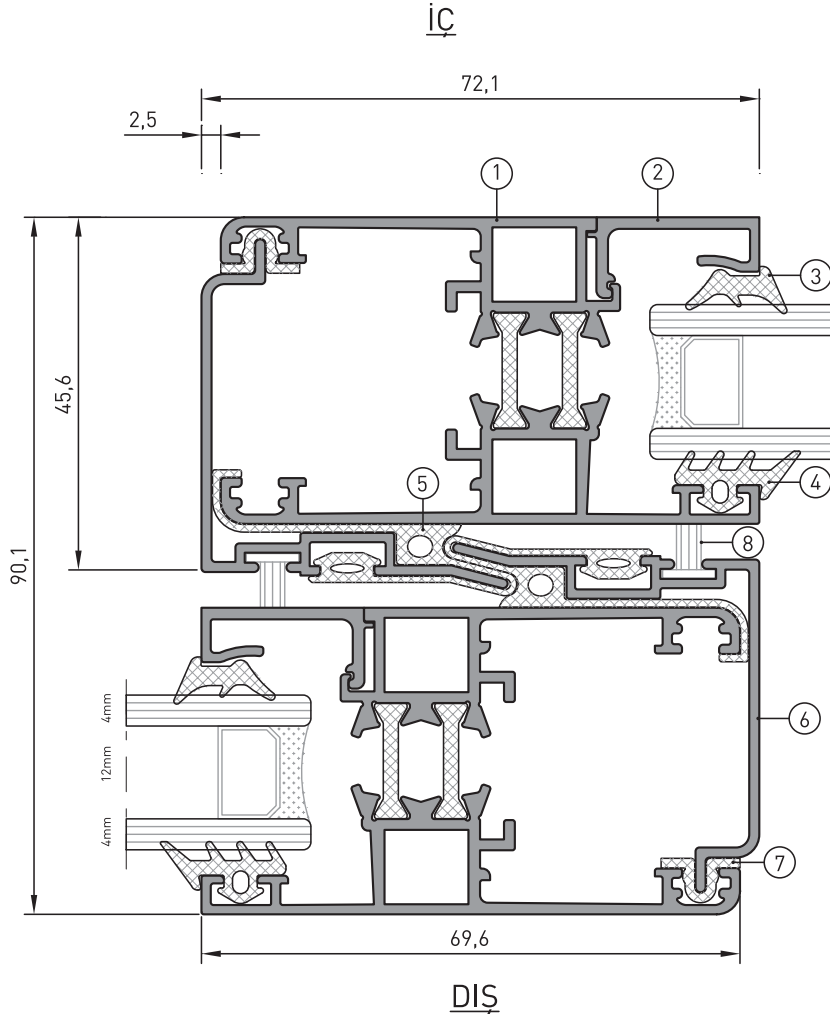
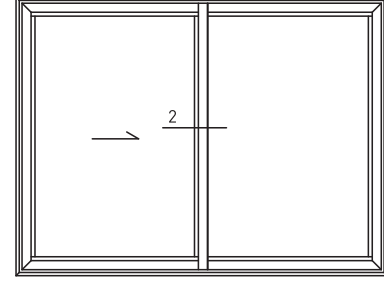


1 DETAY

- | | |
|------------------------------|-------------------------|
| ① 7200 - SÜRME KASA PROFİLİ | ⑧ 75-650 - KIL FİTİL |
| ② 7202 - SÜRME KANAT PROFİLİ | ⑨ KİLİT |
| ③ 7203 - ÇİTA PROFİLİ | ⑩ EKSENEL KOL |
| ④ 75-017 - İÇ CAM FİTİLİ | ⑪ 7207 - PERVAZ PROFİLİ |
| ⑤ 75-016 - DİŞ CAM FİTİLİ | ⑫ 75-015 - BİNİ FİTİLİ |
| ⑥ 7212- KASA RAY KAPATMA | ⑬ KÖRKASA |
| ⑦ 7213 - KASA PVC U KANALI | ⑭ KÖRKASA PVC PROFİLİ |

MK 7200 YALITIMLI SÜRME SERİSİ

MK 7200 THERMAL SLIDING SYSTEM

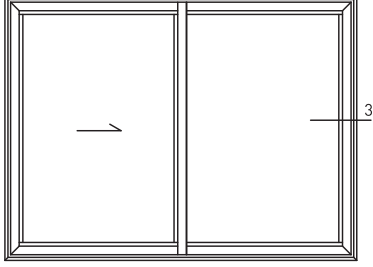


2 DETAY

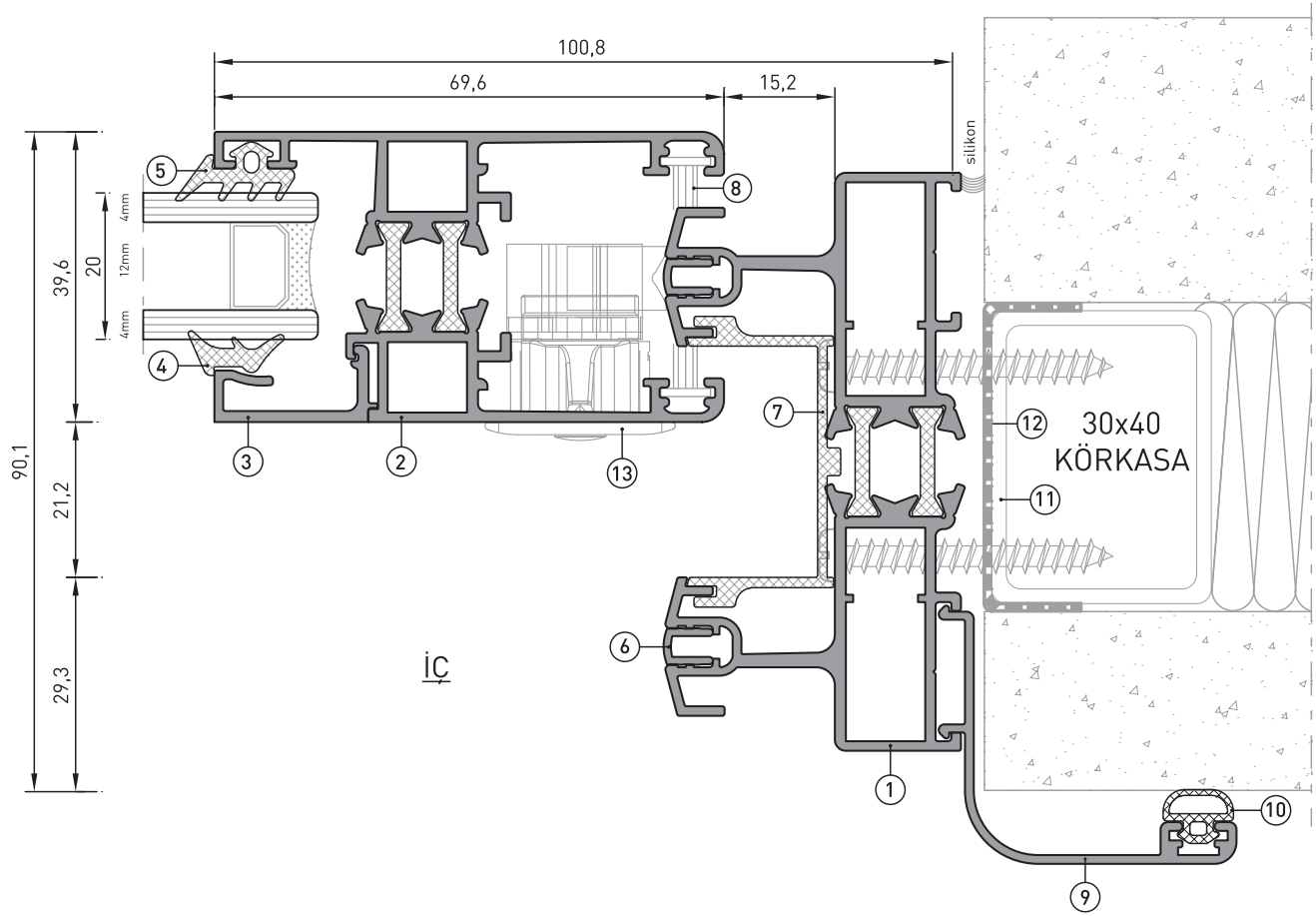
- | | |
|--------------------------------|--------------------------------|
| ① - 7202 - SÜRME KANAT PROFİLİ | ⑤ - 72-010 - KENET PVC PROFİLİ |
| ② - 7203 - ÇITA PROFİLİ | ⑥ - 7204- KENET PROFİLİ |
| ③ - 75-017 - İÇ CAM FİTİLİ | ⑦ - 75-013 - KENET FİTİLİ |
| ④ - 75-016 - DIŞ CAM FİTİLİ | ⑧ - 75-650 - KİL FİTİL |

MK 7200 YALITIMLI SÜRME SERİSİ

MK 7200 THERMAL SLIDING SYSTEM



DIŞ



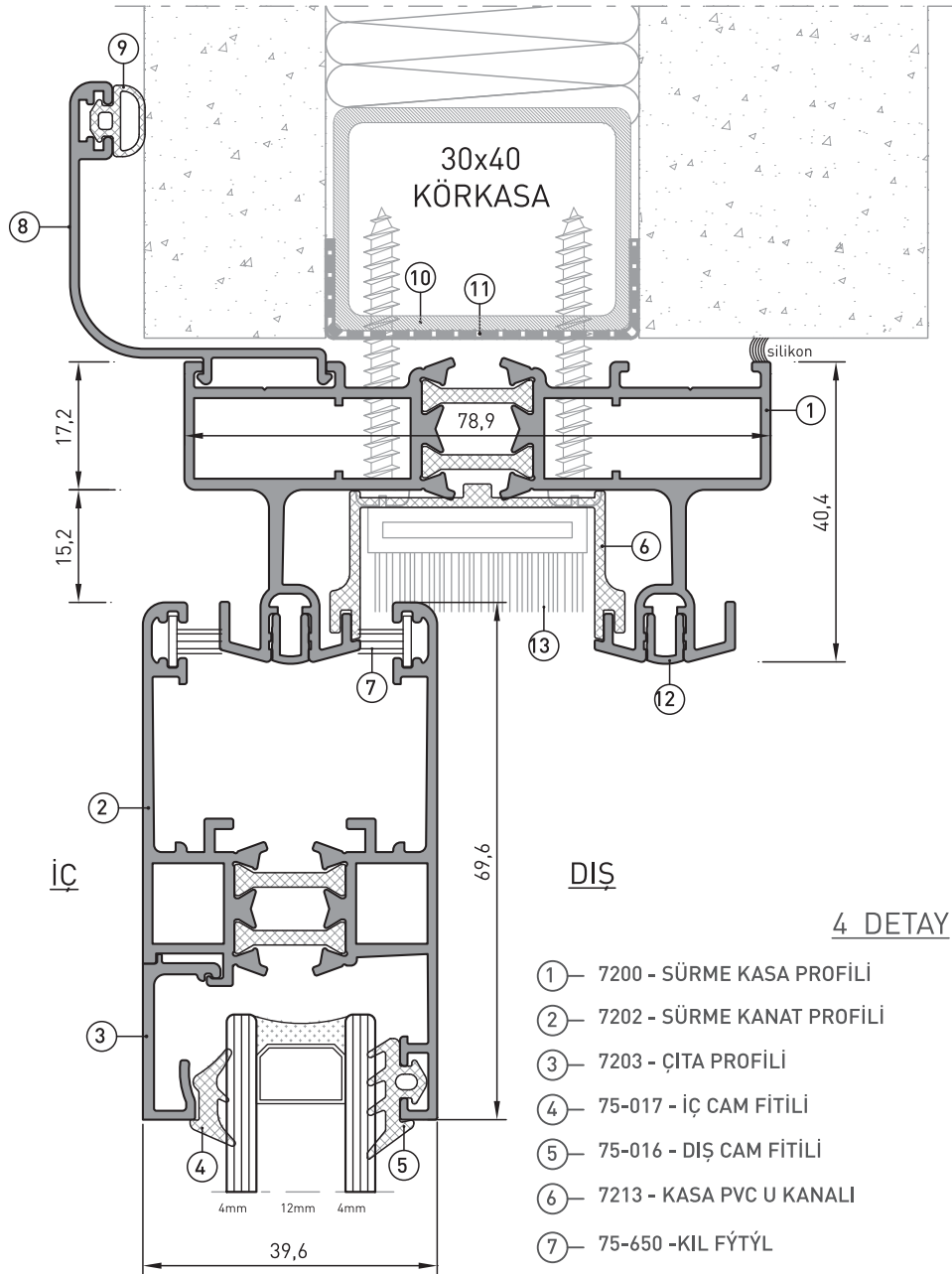
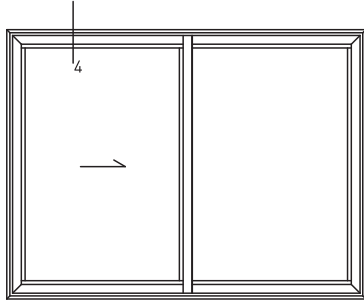
İÇ

3 DETAY

- | | | | |
|---|----------------------------|---|-----------------------|
| ① | 7200 - SÜRME KASA PROFİLİ | ⑧ | 75-650 - KİL FİTİL |
| ② | 7202 - SÜRME KANAT PROFİLİ | ⑨ | 7207 - PERVAZ PROFİLİ |
| ③ | 7203 - ÇİTA PROFİLİ | ⑩ | 75-015 - BİNİ FİTİLİ |
| ④ | 75-017 - İÇ CAM FİTİLİ | ⑪ | KÖRKASA |
| ⑤ | 75-016 - DIŞ CAM FİTİLİ | ⑫ | KÖRKASA PVC PROFİLİ |
| ⑥ | 7212- KASA RAY KAPATMA | ⑬ | HAVUZ KOL |
| ⑦ | 7213 - KASA PVC U KANALI | | |

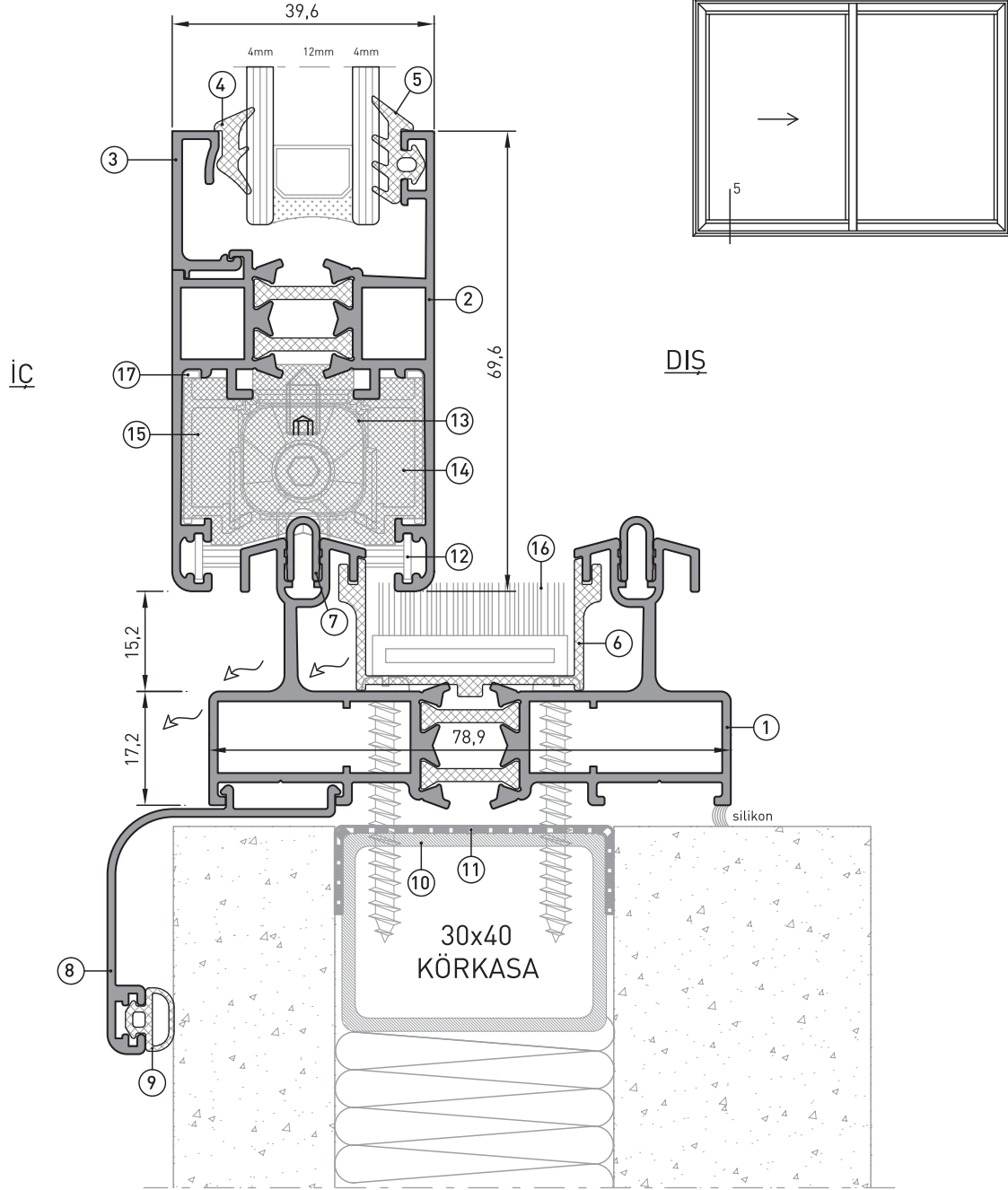
MK 7200 YALITIMLI SÜRME SERİSİ

MK 7200 THERMAL SLIDING SYSTEM



MK 7200 YALITIMLI SÜRME SERİSİ

MK 7200 THERMAL SLIDING SYSTEM

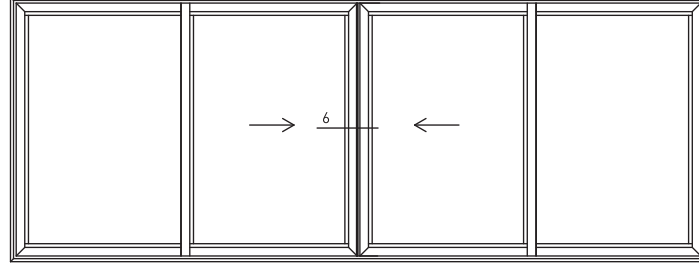


5 DETAY

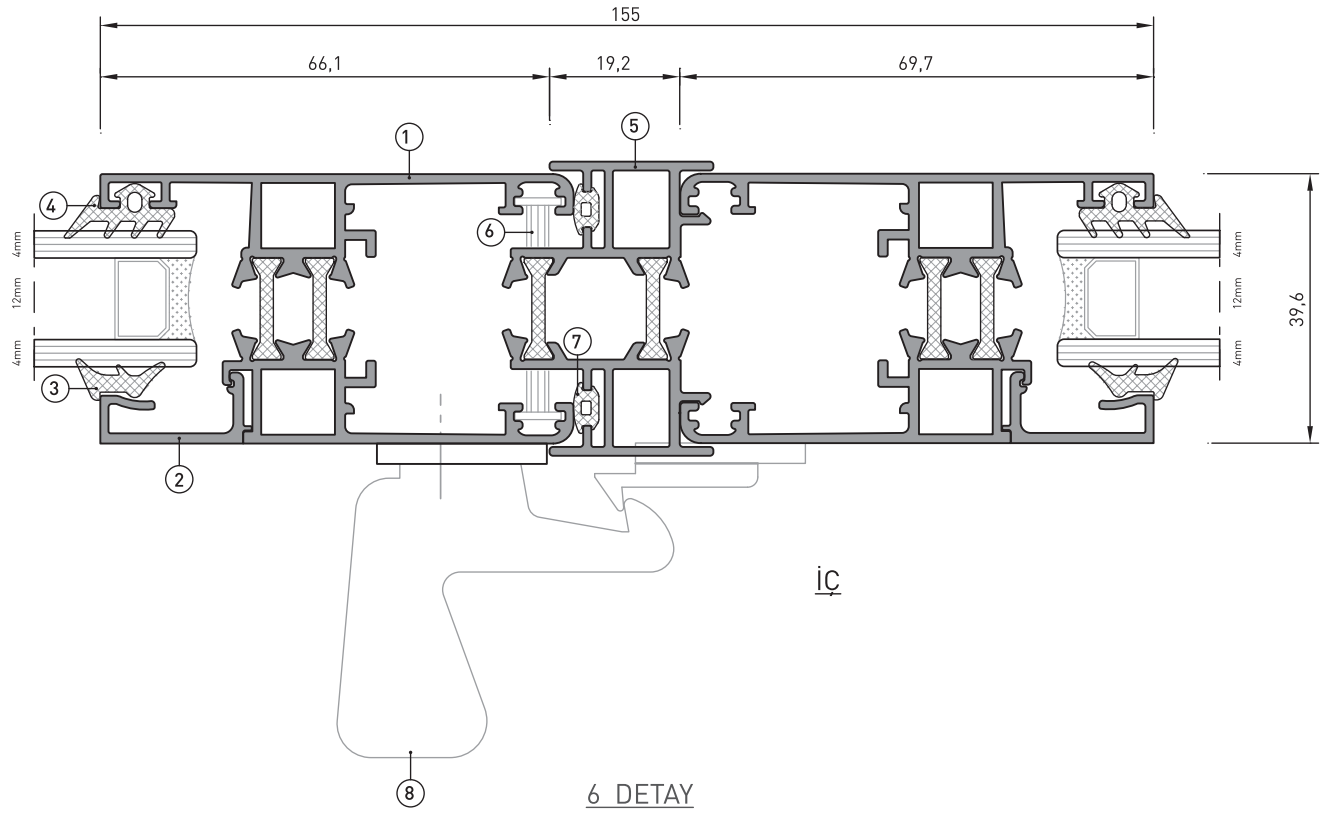
- | | | |
|--------------------------------|-----------------------------|---------------------------|
| ① - 7200 - SÜRME KASA PROFİLİ | ⑦ - 9007 - KASA RAY PROFİLİ | ⑬ - RULMAN |
| ② - 7202 - SÜRME KANAT PROFİLİ | ⑧ - 7207 - PERVAZ PROFİLİ | ⑭ - 7200 - SÜNGER -1 |
| ③ - 7203 - ÇITA PROFİLİ | ⑨ - 75-015 - BİNİ FİTİLİ | ⑮ - 7200 - SÜNGER -2 |
| ④ - 75-017 - İÇ CAM FİTİLİ | ⑩ - KÖRKASA | ⑯ - 72-121 - TOZLUK |
| ⑤ - 75-016 - DIŞ CAM FİTİLİ | ⑪ - KÖRKASA PVC PROFİLİ | ⑰ - 7205 - RULMAN PROFİLİ |
| ⑥ - 7213 - KASA PVC U KANALI | ⑫ - 75-650 -KIL FİTİL | |

MK 7200 YALITIMLI SÜRME SERİSİ

MK 7200 THERMAL SLIDING SYSTEM



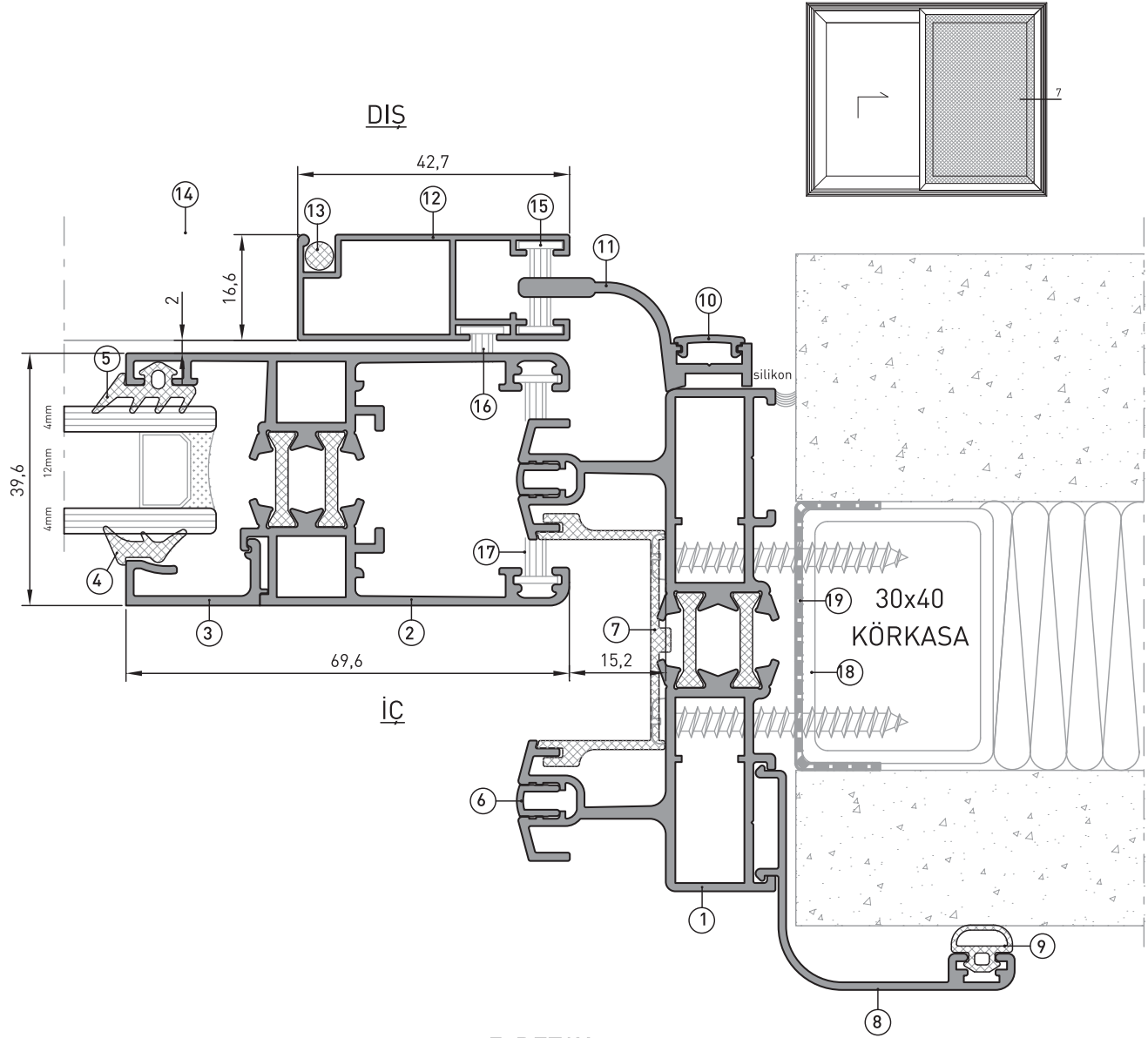
DIŞ



- | | |
|--------------------------------|----------------------------------|
| ① - 7202 - SÜRME KANAT PROFİLİ | ⑤ - 7206 - ORTA ADAPTÖR PROFİLİ |
| ② - 7203 - ÇİTA PROFİLİ | ⑥ - 75-650 - KIL FİTİLİ |
| ③ - 75-017 - İÇ CAM FİTİLİ | ⑦ - 75-014 - ORTA ADAPTÖR FİTİLİ |
| ④ - 75-016 - DIŞ CAM FİTİLİ | ⑧ - ÇARPMA KOL |

MK 7200 YALITIMLI SÜRME SERİSİ

MK 7200 THERMAL SLIDING SYSTEM

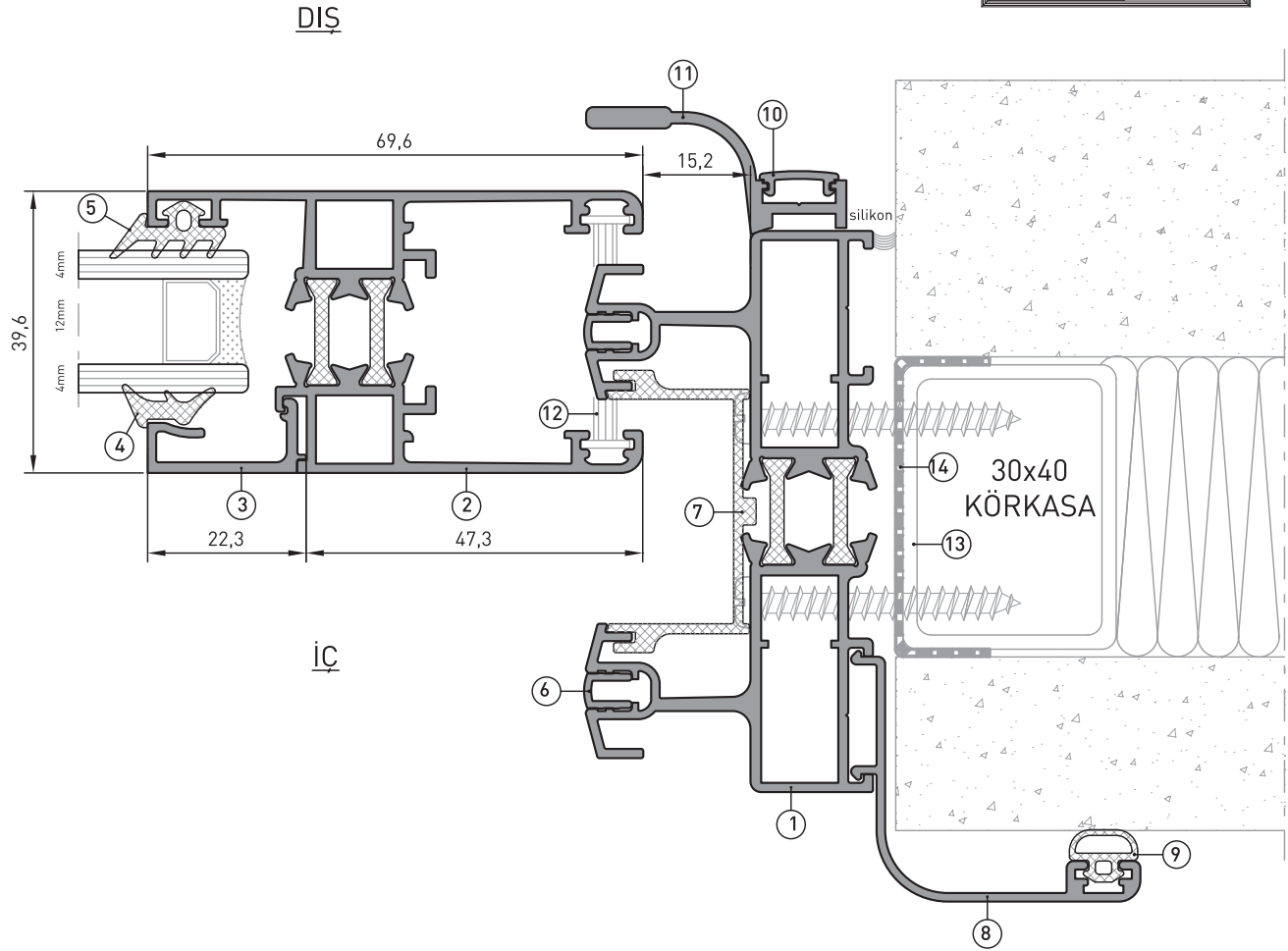
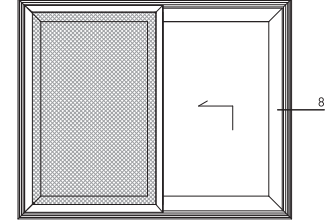


7 DETAY

- | | | |
|--------------------------------|----------------------------------|-------------------------|
| ① - 7200 - SÜRME KASA PROFİLİ | ⑧ - 7207 - PERVAZ PROFİLİ | ⑮ - 75-450 - KIL FİTİL |
| ② - 7202 - SÜRME KANAT PROFİLİ | ⑨ - 75-015 - BİNİ FİTİLİ | ⑯ - 75-450 - KIL FİTİL |
| ③ - 7203 - ÇITA PROFİLİ | ⑩ - 2128 - KENAR ÇITASI | ⑰ - 75-650 - KIL FİTİL |
| ④ - 75-017 - İÇ CAM FİTİLİ | ⑪ - 9008 - SİNEKLİK RAY PROFİLİ | ⑱ - KÖRKASA |
| ⑤ - 75-016 - DIŞ CAM FİTİLİ | ⑫ - 603 - SİNEKLİK KANAT PROFİLİ | ⑲ - KÖRKASA PVC PROFİLİ |
| ⑥ - 7212 - KASA RAY KAPATMA | ⑬ - SİNEKLİK TÜLÜ FİTİLİ | |
| ⑦ - 7213 - KASA PVC U KANALI | ⑭ - SİNEKLİK TÜLÜ | |

MK 7200 YALITIMLI SÜRME SERİSİ

MK 7200 THERMAL SLIDING SYSTEM

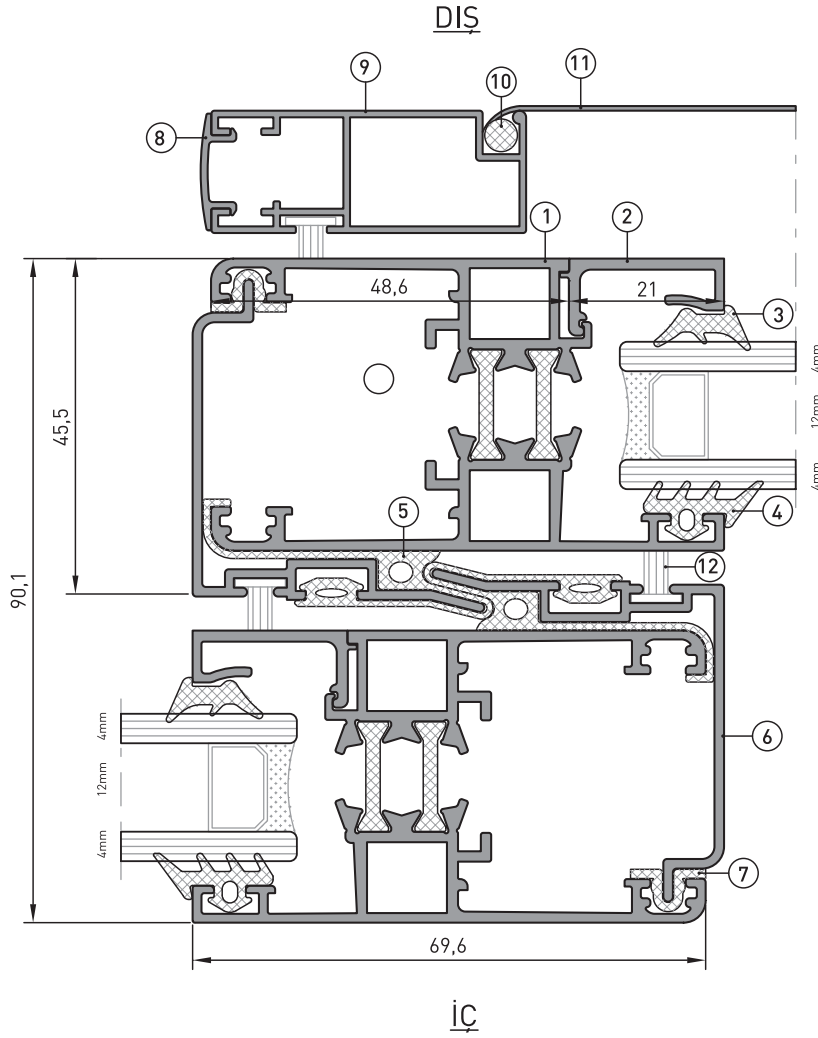
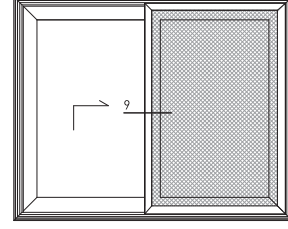


8 DETAY

- | | |
|--------------------------------|---------------------------------|
| ① - 7200 - SÜRME KASA PROFİLİ | ⑧ - 7207 - PERVAZ PROFİLİ |
| ② - 7202 - SÜRME KANAT PROFİLİ | ⑨ - 75-015 - BİNİ FİTİLİ |
| ③ - 7203 - ÇITA PROFİLİ | ⑩ - 2128 - KENAR ÇITASI |
| ④ - 75-017 - İÇ CAM FİTİLİ | ⑪ - 9008 - SİNEKLİK RAY PROFİLİ |
| ⑤ - 75-016 - DIŞ CAM FİTİLİ | ⑫ - 75-650 - KIL FİTİL |
| ⑥ - 7212 - KASA RAY KAPATMA | ⑬ - KÖRKASA |
| ⑦ - 7213 - KASA PVC U KANALI | ⑭ - KÖRKASA PVC PROFİLİ |

MK 7200 YALITIMLI SÜRME SERİSİ

MK 7200 THERMAL SLIDING SYSTEM

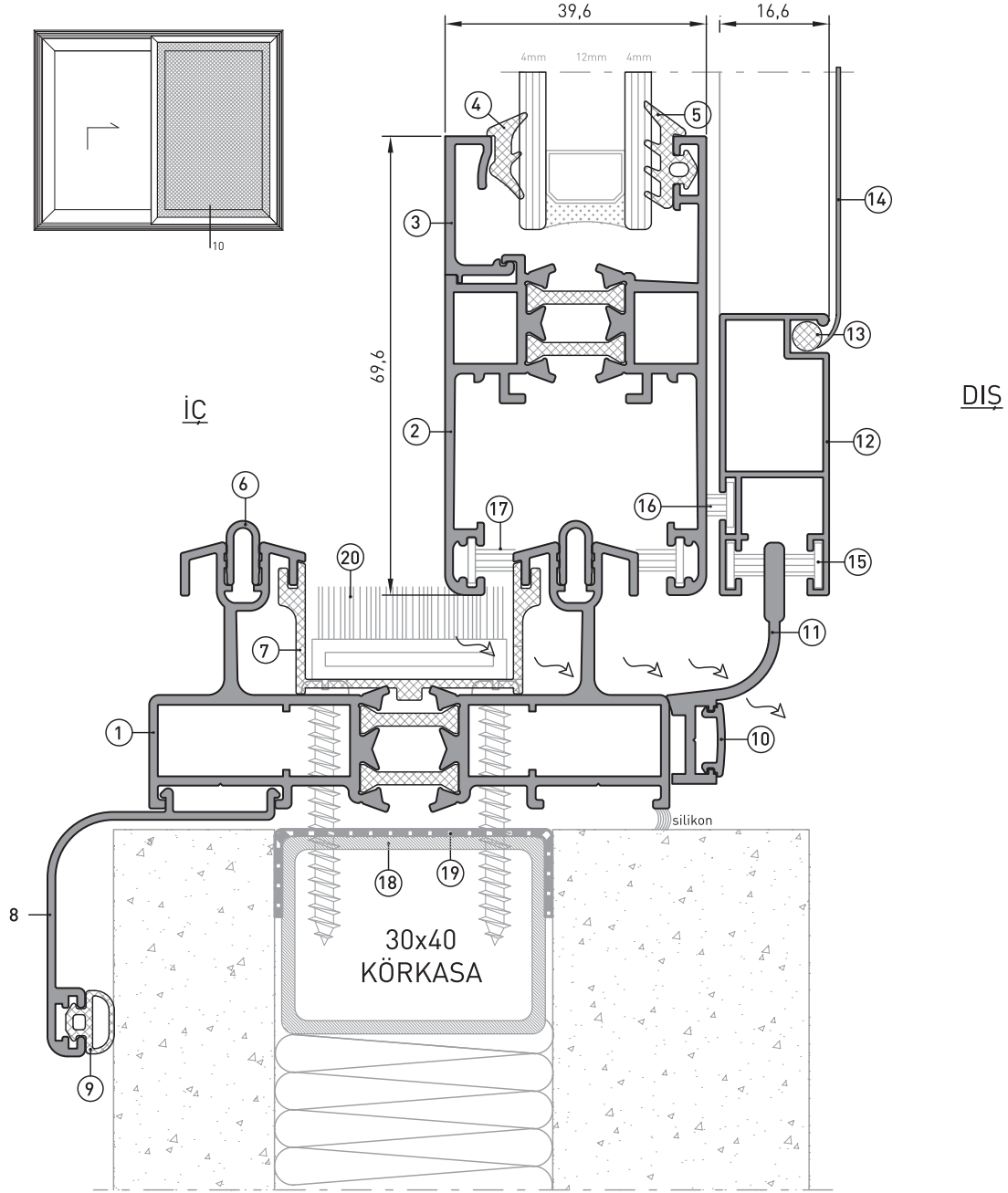


9 DETAY

- | | |
|--------------------------------|-----------------------------------|
| ① - 7202 - SÜRME KANAT PROFİLİ | ⑦ - 75-013 - KENET FİTİLİ |
| ② - 7203 - ÇITA PROFİLİ | ⑧ - 7517 - SİNEKLİK KAPAK PROFİLİ |
| ③ - 75-017 - İÇ CAM FİTİLİ | ⑨ - 603 - SİNEKLİK KANAT PROFİLİ |
| ④ - 75-016 - DŞ CAM FİTİLİ | ⑩ - SİNEKLİK TÜLÜ FİTİLİ |
| ⑤ - 72-010 - KENET PVC PROFİLİ | ⑪ - SİNEKLİK TÜLÜ |
| ⑥ - 7204 - KENET PROFİLİ | ⑫ - 75-650 - KİL FİTİL |

MK 7200 YALITIMLI SÜRME SERİSİ

MK 7200 THERMAL SLIDING SYSTEM

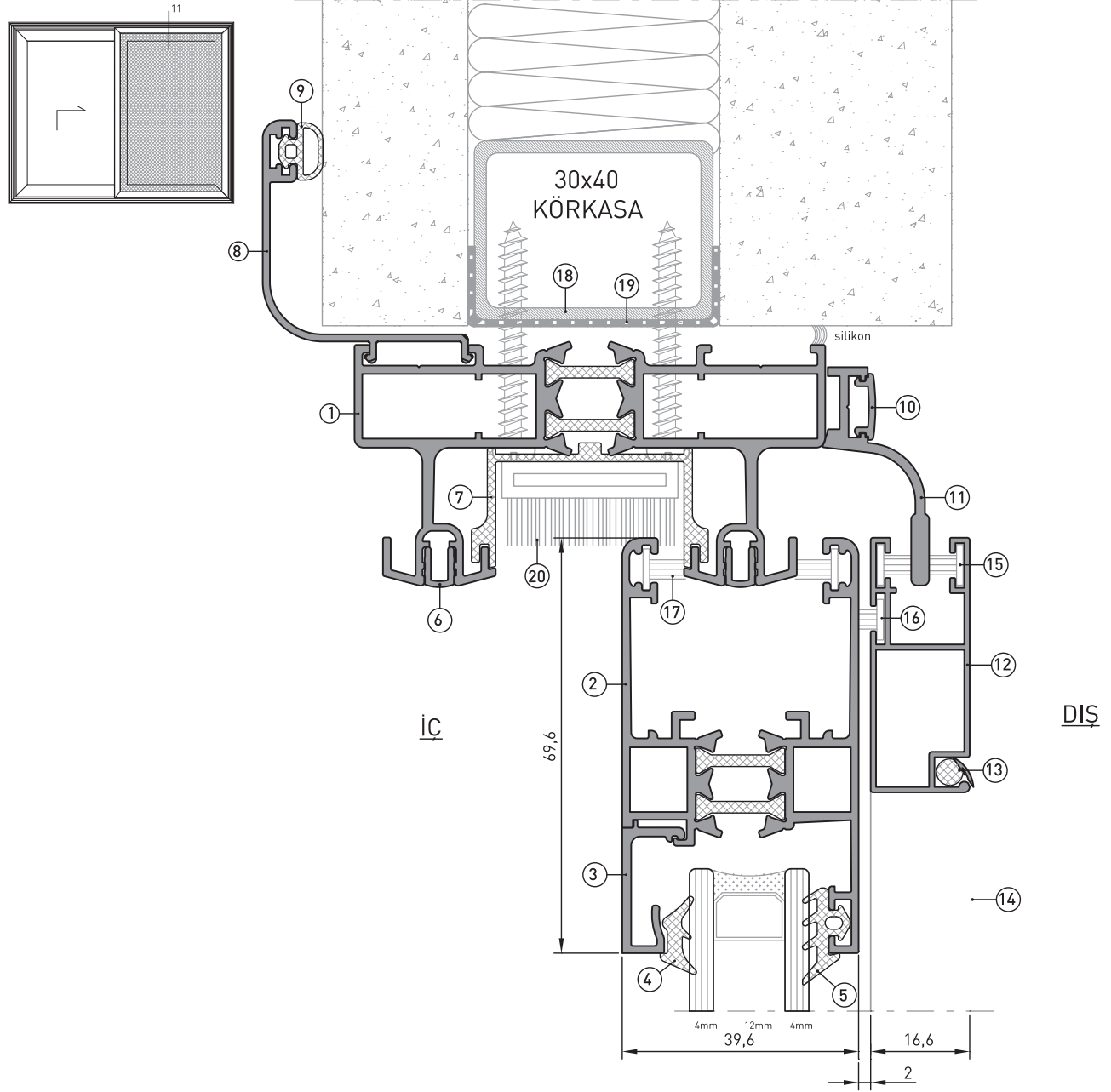


10 DETAY

- | | | |
|--------------------------------|----------------------------------|-------------------------|
| ① - 7200 - SÜRME KASA PROFİLİ | ⑧ - 7207 - PERVAZ PROFİLİ | ⑮ - 75-450 - KIL FİTİL |
| ② - 7202 - SÜRME KANAT PROFİLİ | ⑨ - 75-015 - BİNİ FİTİLİ | ⑯ - 75-450 - KIL FİTİL |
| ③ - 7203 - ÇİTA PROFİLİ | ⑩ - 2128 - KENAR ÇİTASI | ⑰ - 75-650 - KIL FİTİL |
| ④ - 75-017 - İÇ CAM FİTİLİ | ⑪ - 9008 - SİNEKLİK RAY PROFİLİ | ⑱ - KÖRKASA |
| ⑤ - 75-016 - DIŞ CAM FİTİLİ | ⑫ - 603 - SİNEKLİK KANAT PROFİLİ | ⑲ - KÖRKASA PVC PROFİLİ |
| ⑥ - 9007 - KASA RAY PROFİLİ | ⑬ - SİNEKLİK TÜLÜ FİTİLİ | ⑳ - 72-121 - TOZLUK |
| ⑦ - 7213 - KASA PVC U KANALI | ⑭ - SİNEKLİK TÜLÜ | |

MK 7200 YALITIMLI SÜRME SERİSİ

MK 7200 THERMAL SLIDING SYSTEM

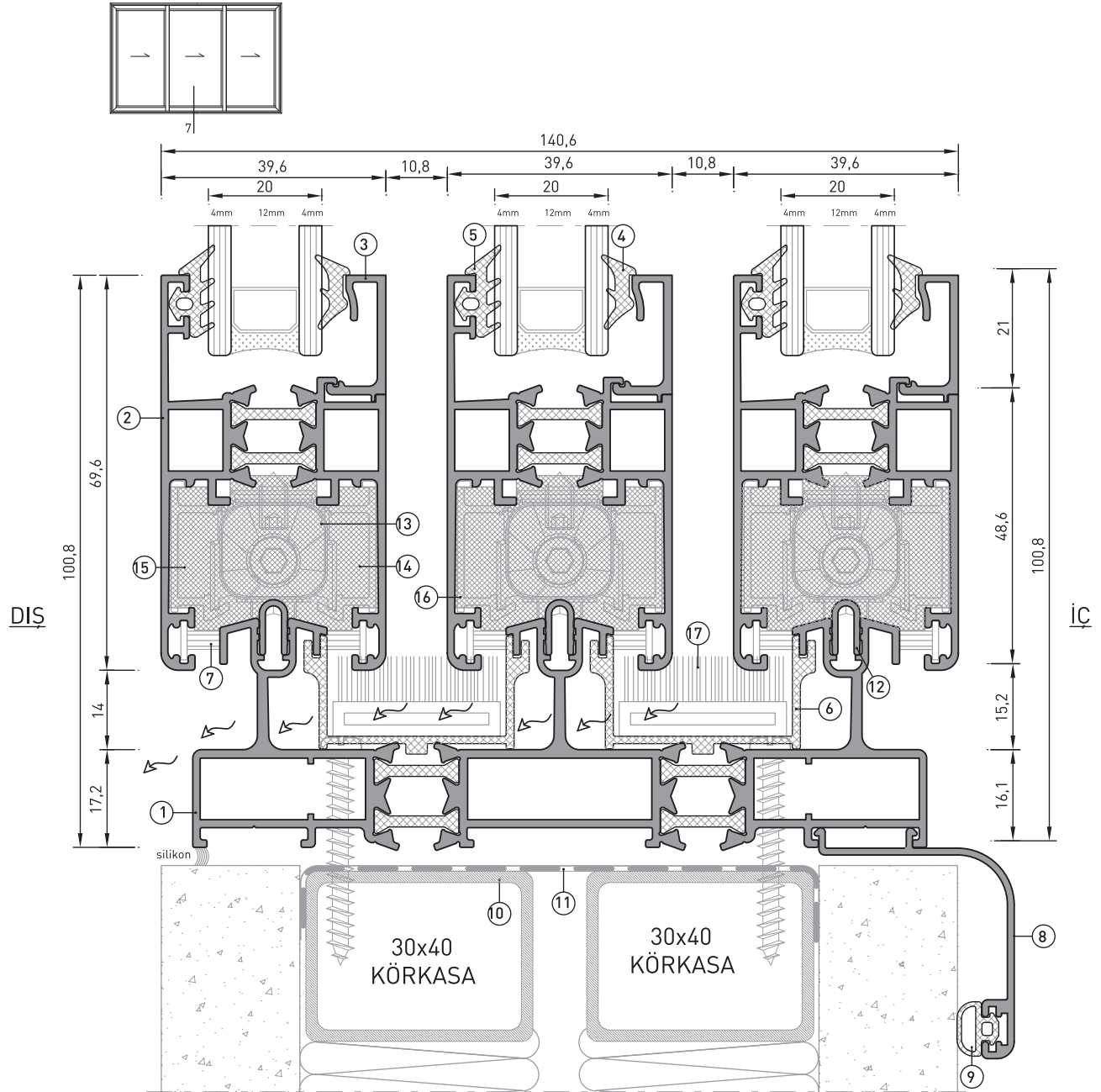


11 DETAY

- | | | |
|--------------------------------|----------------------------------|-------------------------|
| ① - 7200 - SÜRME KASA PROFİLİ | ⑧ - 7207 - PERVAZ PROFİLİ | ⑮ - 75-450 - KIL FİTİL |
| ② - 7202 - SÜRME KANAT PROFİLİ | ⑨ - 75-015 - BİNİ FİTİLİ | ⑯ - 75-450 - KIL FİTİL |
| ③ - 7203 - ÇİTA PROFİLİ | ⑩ - 2128 - KENAR ÇİTASI | ⑰ - 75-650 - KIL FİTİL |
| ④ - 75-017 - İÇ CAM FİTİLİ | ⑪ - 9008 - SİNEKLİK RAY PROFİLİ | ⑱ - KÖRKASA |
| ⑤ - 75-016 - DIŞ CAM FİTİLİ | ⑫ - 603 - SİNEKLİK KANAT PROFİLİ | ⑲ - KÖRKASA PVC PROFİLİ |
| ⑥ - 7212 - KASA RAY KAPATMA | ⑬ - SİNEKLİK TÜLÜ FİTİLİ | ⑳ - 72-121 - TOZLUK |
| ⑦ - 7213 - KASA PVC U KANALI | ⑭ - SİNEKLİK TÜLÜ | |

MK 7200 YALITIMLI SÜRME SERİSİ

MK 7200 THERMAL SLIDING SYSTEM

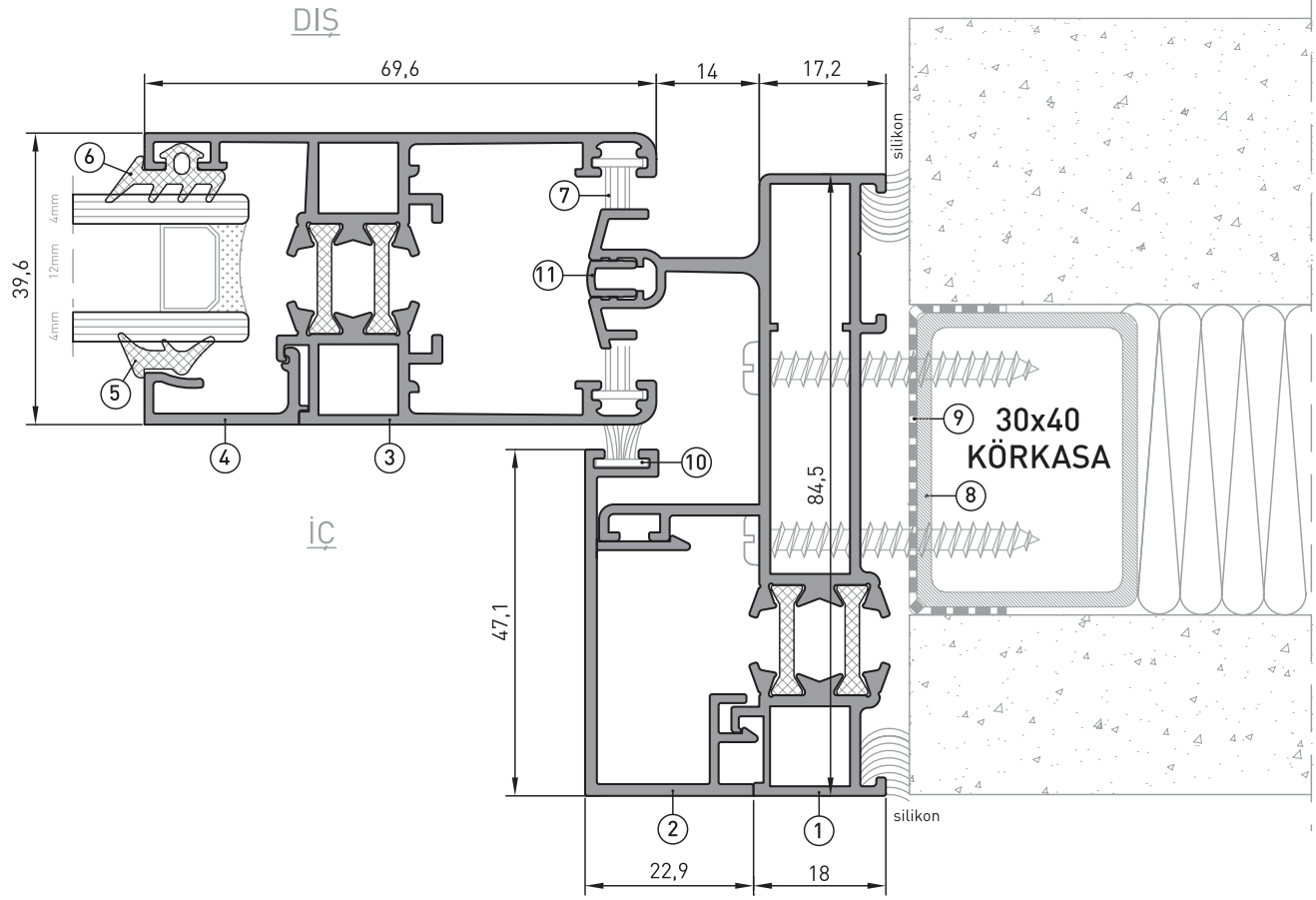
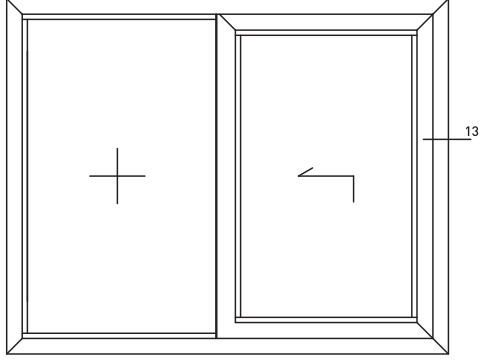


12 DETAY

- | | | |
|------------------------------------|-----------------------------|---------------------------|
| ① - 7201 - 3 LÜ SÜRME KASA PROFİLİ | ⑦ - 75-650 - KIL FİTİL | ⑬ - RULMAN |
| ② - 7202 - SÜRME KANAT PROFİLİ | ⑧ - 7207 - PERVAZ PROFİLİ | ⑭ - 7200 - SÜNGER -1 |
| ③ - 7203 - ÇİTA PROFİLİ | ⑨ - 75-015 - BİNİ FİTİLİ | ⑮ - 7200 - SÜNGER -2 |
| ④ - 75-017 - İÇ CAM FİTİLİ | ⑩ - KÖRKASA | ⑯ - 7205 - RULMAN PROFİLİ |
| ⑤ - 75-016 - DIŞ CAM FİTİLİ | ⑪ - KÖRKASA PVC PROFİLİ | ⑰ - 72-121 - TOZLUK |
| ⑥ - 7213 - KASA PVC U KANALI | ⑫ - 9007 - KASA RAY PROFİLİ | |

MK 7200 YALITIMLI SÜRME SERİSİ

MK 7200 THERMAL SLIDING SYSTEM

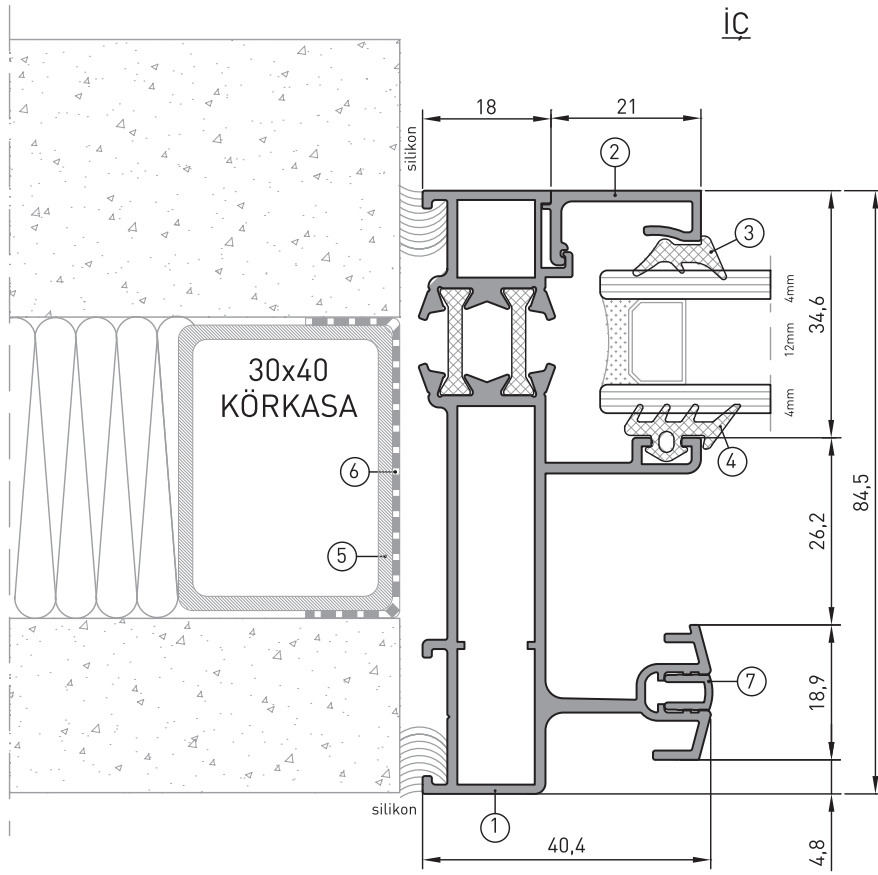
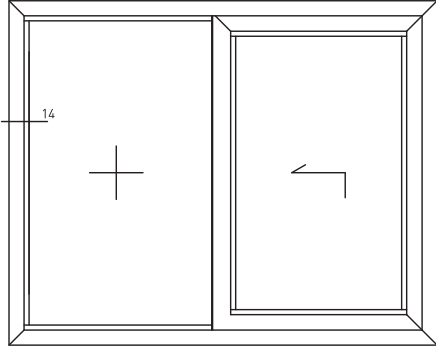


13 DETAY

- | | |
|-------------------------------------|-----------------------------|
| ① - 7208 - SÜRME SABİT KASA PROFİLİ | ⑥ - 75-016 - DIŞ CAM FİTİLİ |
| ② - 7209 - KASA KAPATMA PROFİLİ | ⑦ - 75-650 - KIL FİTİL |
| ③ - 7202 - SÜRME KANAT PROFİLİ | ⑧ - KÖRKASA |
| ④ - 7203 - ÇİTA PROFİLİ | ⑨ - KÖRKASA PVC PROFİLİ |
| ⑤ - 75-017 - İÇ CAM FİTİLİ | ⑩ - 75-450 - KIL FİTİL |
| | ⑪ - 7212 - KASA RAY KAPATMA |

MK 7200 YALITIMLI SÜRME SERİSİ

MK 7200 THERMAL SLIDING SYSTEM

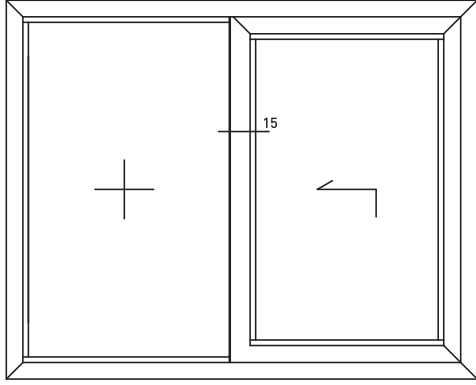


14 DETAY

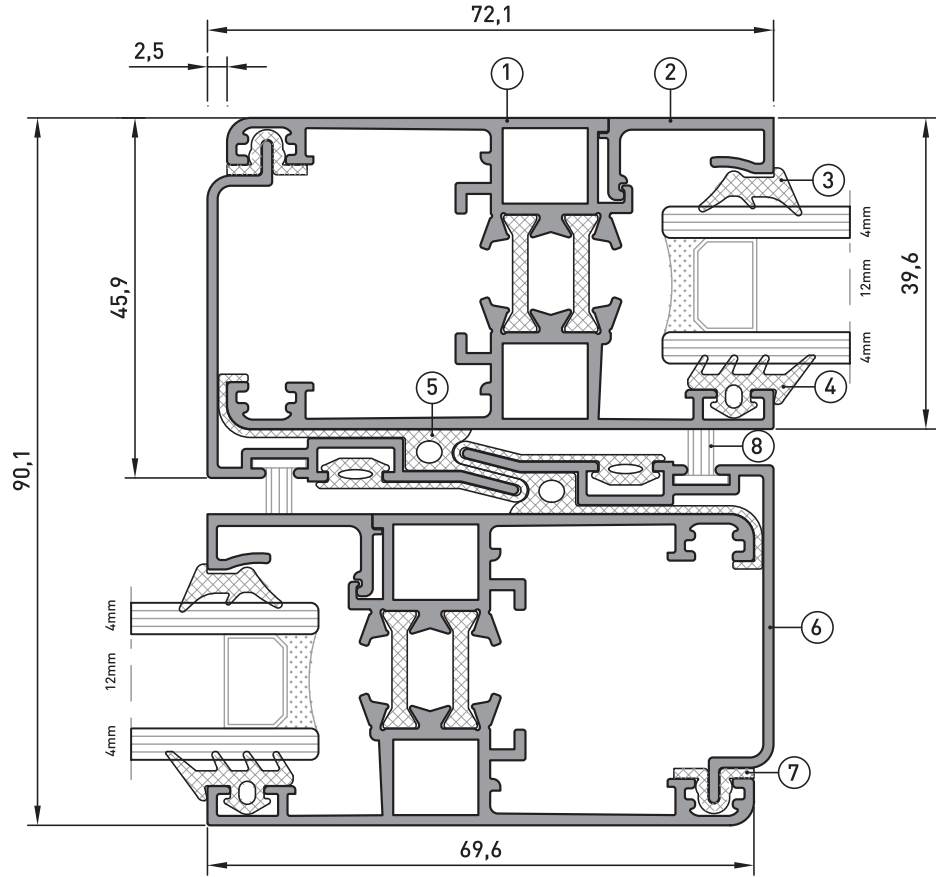
- ① - 7208 - SÜRME SABİT KASA PROFİLİ
- ② - 7203 - ÇITA PROFİLİ
- ③ - 75-017 - İÇ CAM FİTİLİ
- ④ - 75-016 - DIŞ CAM FİTİLİ
- ⑤ - KÖRKASA
- ⑥ - KÖRKASA PVC PROFİLİ
- ⑦ - 7212 - KASA RAY KAPATMA

MK 7200 YALITIMLI SÜRME SERİSİ

MK 7200 THERMAL SLIDING SYSTEM



İÇ



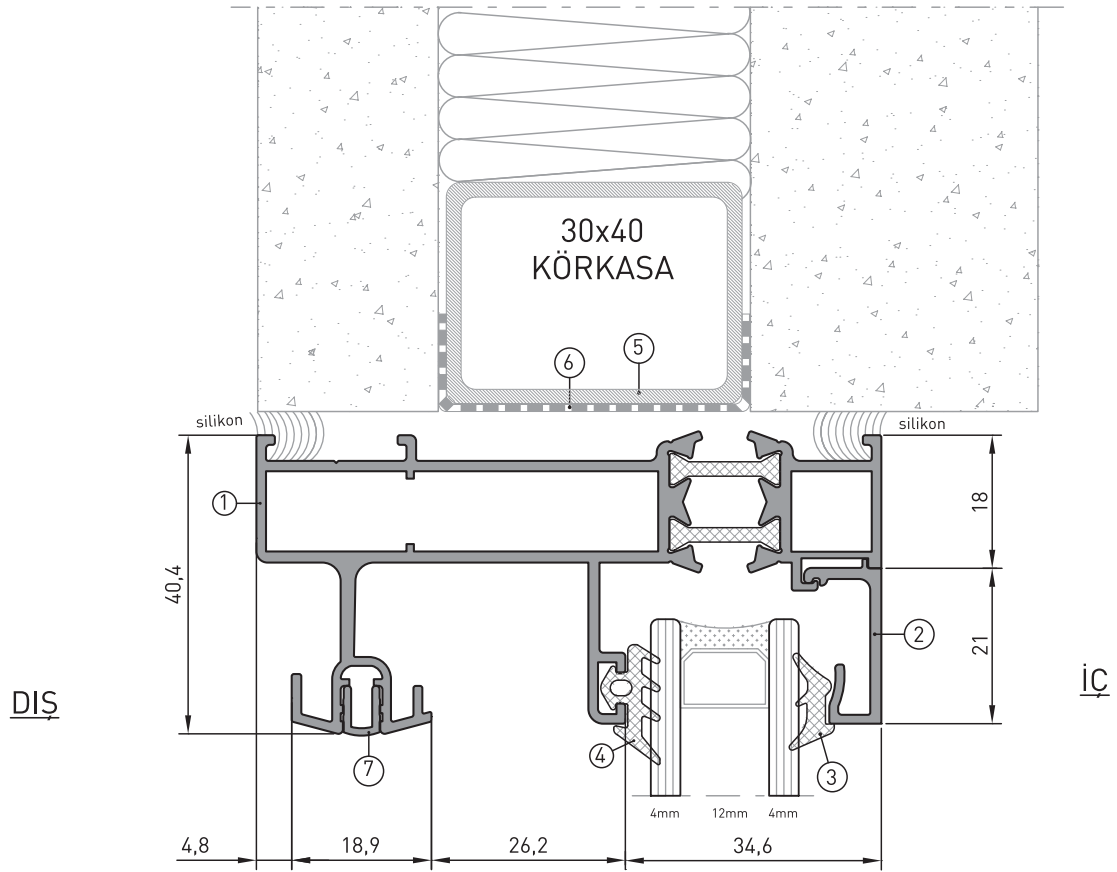
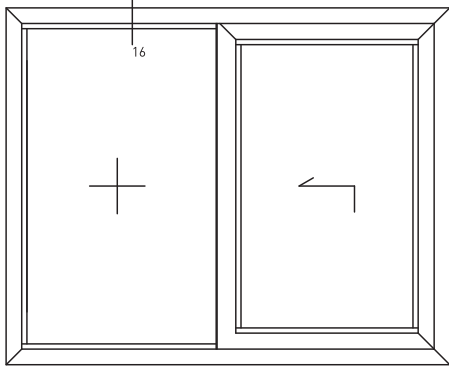
DIŞ

15 DETAY

- | | |
|--------------------------------|--------------------------------|
| ① - 7202 - SÜRME KANAT PROFİLİ | ⑤ - 72-010 - KENET PVC PROFİLİ |
| ② - 7203 - ÇITA PROFİLİ | ⑥ - 7204 - KENET PROFİLİ |
| ③ - 75-017 - İÇ CAM FİTİLİ | ⑦ - 75-013 - KENET FİTİLİ |
| ④ - 75-016 - DIŞ CAM FİTİLİ | ⑧ - 75-650 - KİL FİTİL |

MK 7200 YALITIMLI SÜRME SERİSİ

MK 7200 THERMAL SLIDING SYSTEM

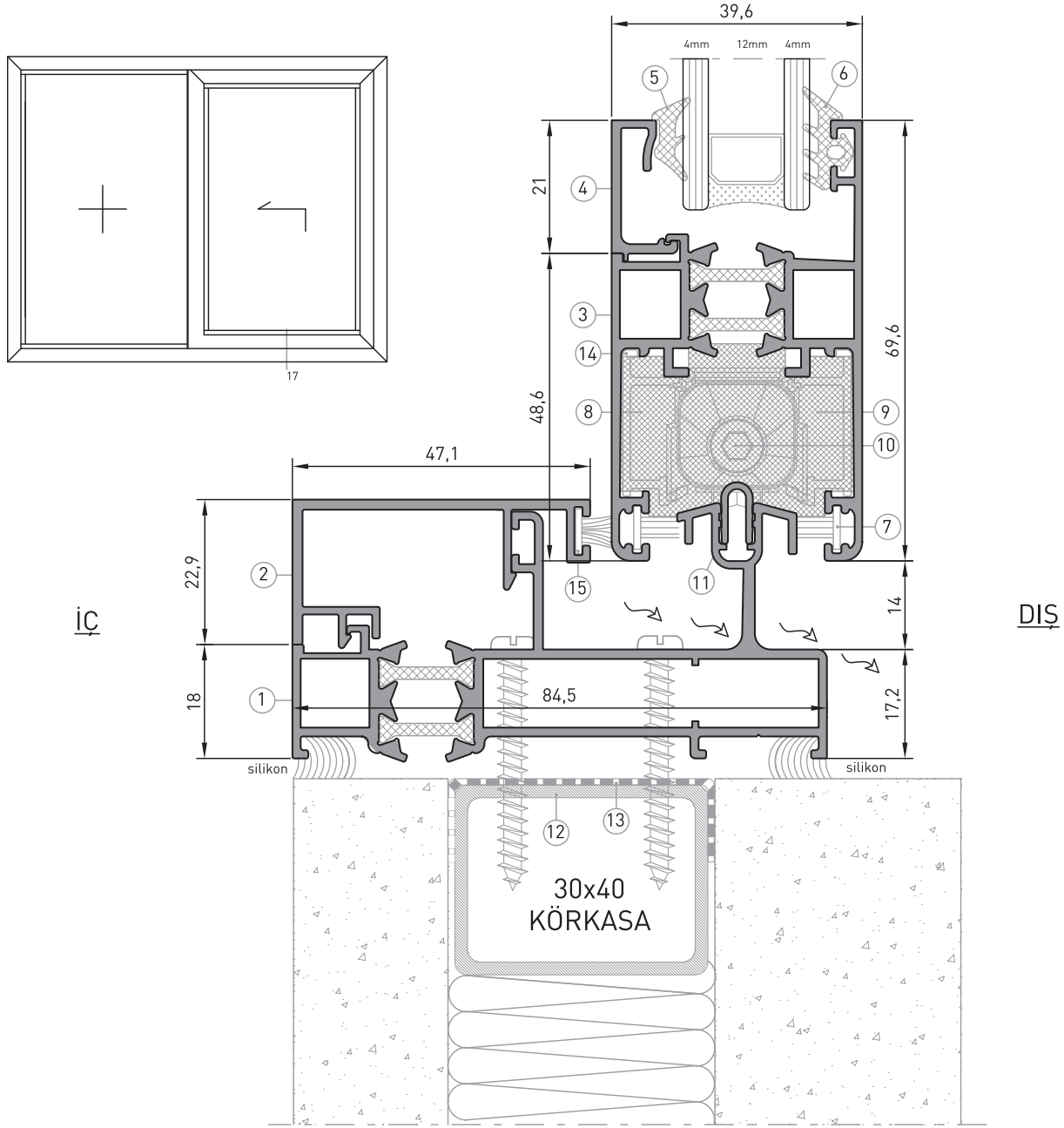


16 DETAY

- ① - 7208 - SÜRME SABİT KASA PROFİLİ
- ② - 7203 - ÇİTA PROFİLİ
- ③ - 75-017 - İÇ CAM FİTİLİ
- ④ - 75-016 - DİŞ CAM FİTİLİ
- ⑤ - KÖRKASA
- ⑥ - KÖRKASA PVC PROFİLİ
- ⑦ - 7212 - KASA RAY KAPATMA

MK 7200 YALITIMLI SÜRME SERİSİ

MK 7200 THERMAL SLIDING SYSTEM

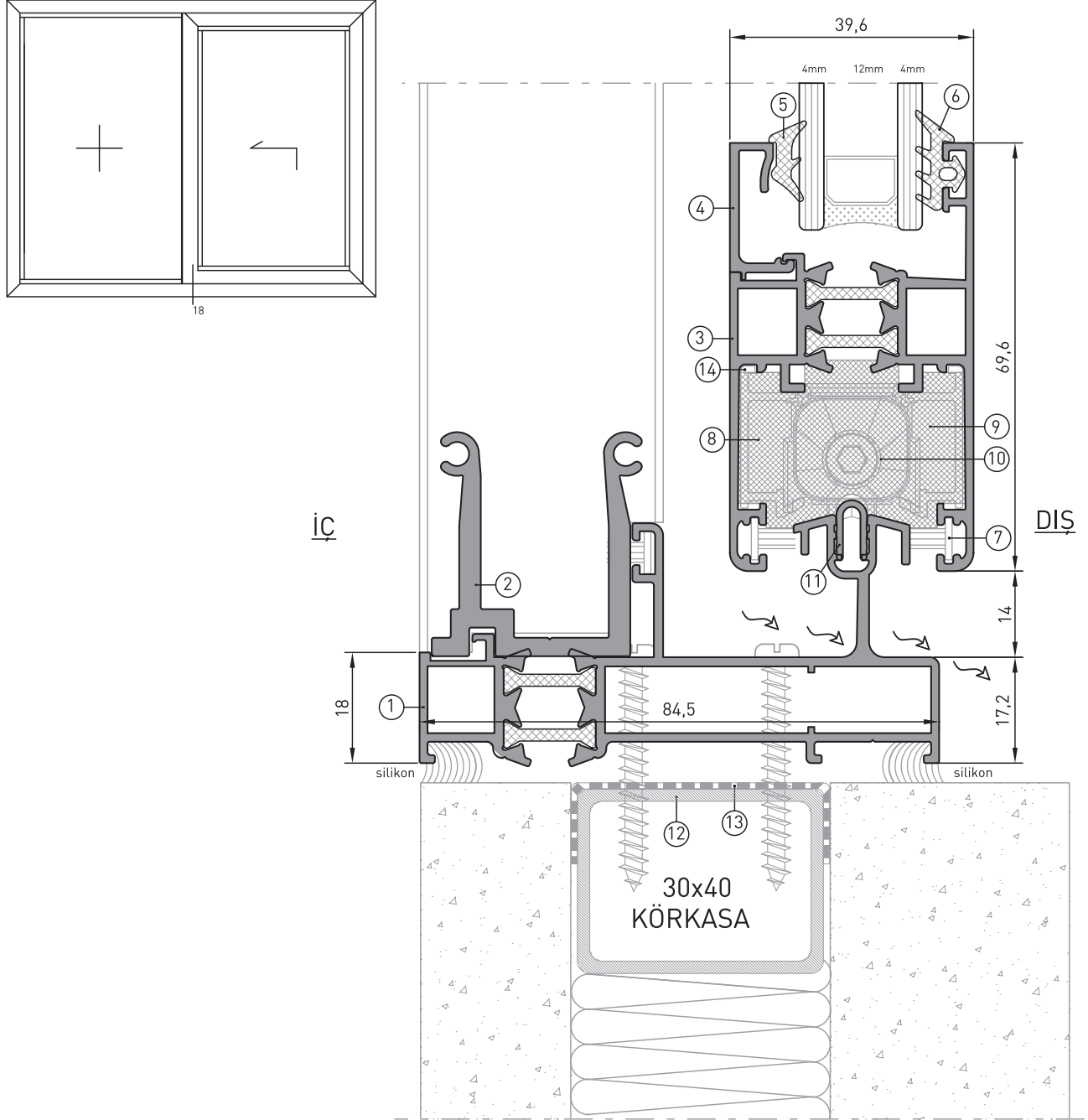


17 DETAY

- | | |
|-------------------------------------|-----------------------------|
| ① - 7208 - SÜRME SABİT KASA PROFİLİ | ⑧ - 7200 - SÜNGER -1 |
| ② - 7209 - KASA KAPATMA PROFİLİ | ⑨ - 7200 - SÜNGER -2 |
| ③ - 7202 - SÜRME KANAT PROFİLİ | ⑩ - RULMAN |
| ④ - 7203 - ÇITA PROFİLİ | ⑪ - 9007 - KASA RAY PROFİLİ |
| ⑤ - 75-017 - İÇ CAM FİTİLİ | ⑫ - KÖRKASA |
| ⑥ - 75-016 - DİŞ CAM FİTİLİ | ⑬ - KÖRKASA PVC PROFİLİ |
| ⑦ - 75-650 - KİL FİTİL | ⑭ - 7205 - RULMAN PROFİLİ |
| | ⑮ - 75-450 - KİL FİTİL |

MK 7200 YALITIMLI SÜRME SERİSİ

MK 7200 THERMAL SLIDING SYSTEM

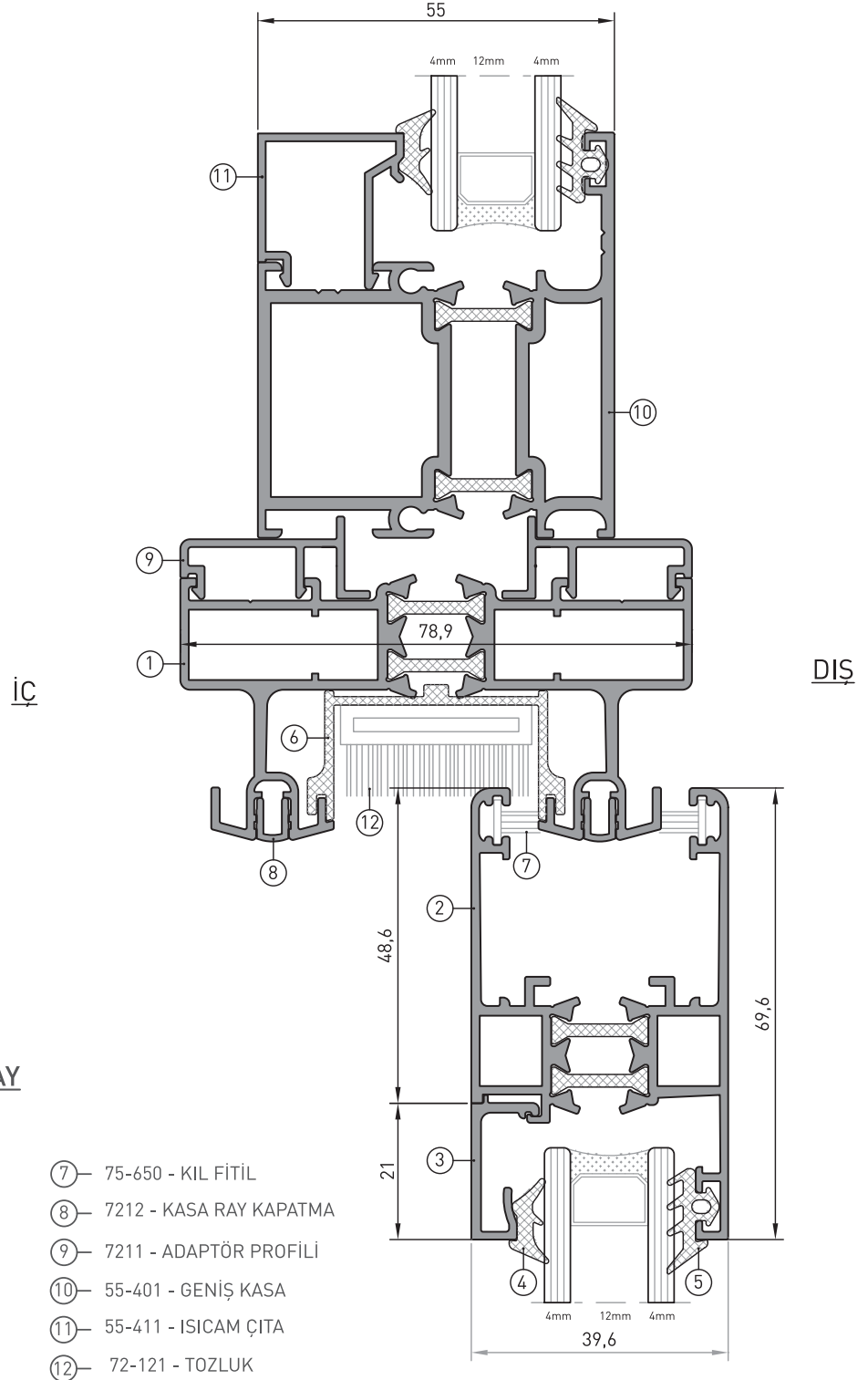
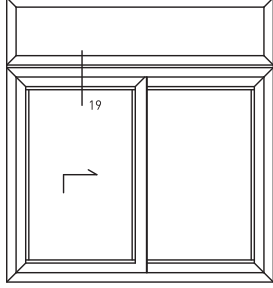


18 DETAY

- | | |
|-------------------------------------|-----------------------------|
| ① - 7208 - SÜRME SABİT KASA PROFİLİ | ⑧ - 7200 - SÜNGER -1 |
| ② - 7210 - DİK BAĞLANTI PROFİLİ | ⑨ - 7200 - SÜNGER -2 |
| ③ - 7202 - SÜRME KANAT PROFİLİ | ⑩ - RULMAN |
| ④ - 7203 - ÇİTA PROFİLİ | ⑪ - 9007 - KASA RAY PROFİLİ |
| ⑤ - 75-017 - İÇ CAM FİTİLİ | ⑫ - KÖRKASA |
| ⑥ - 75-016 - DIŞ CAM FİTİLİ | ⑬ - KÖRKASA PVC PROFİLİ |
| ⑦ - 75-650 - KİL FİTİL | ⑭ - 7205 - RULMAN PROFİLİ |

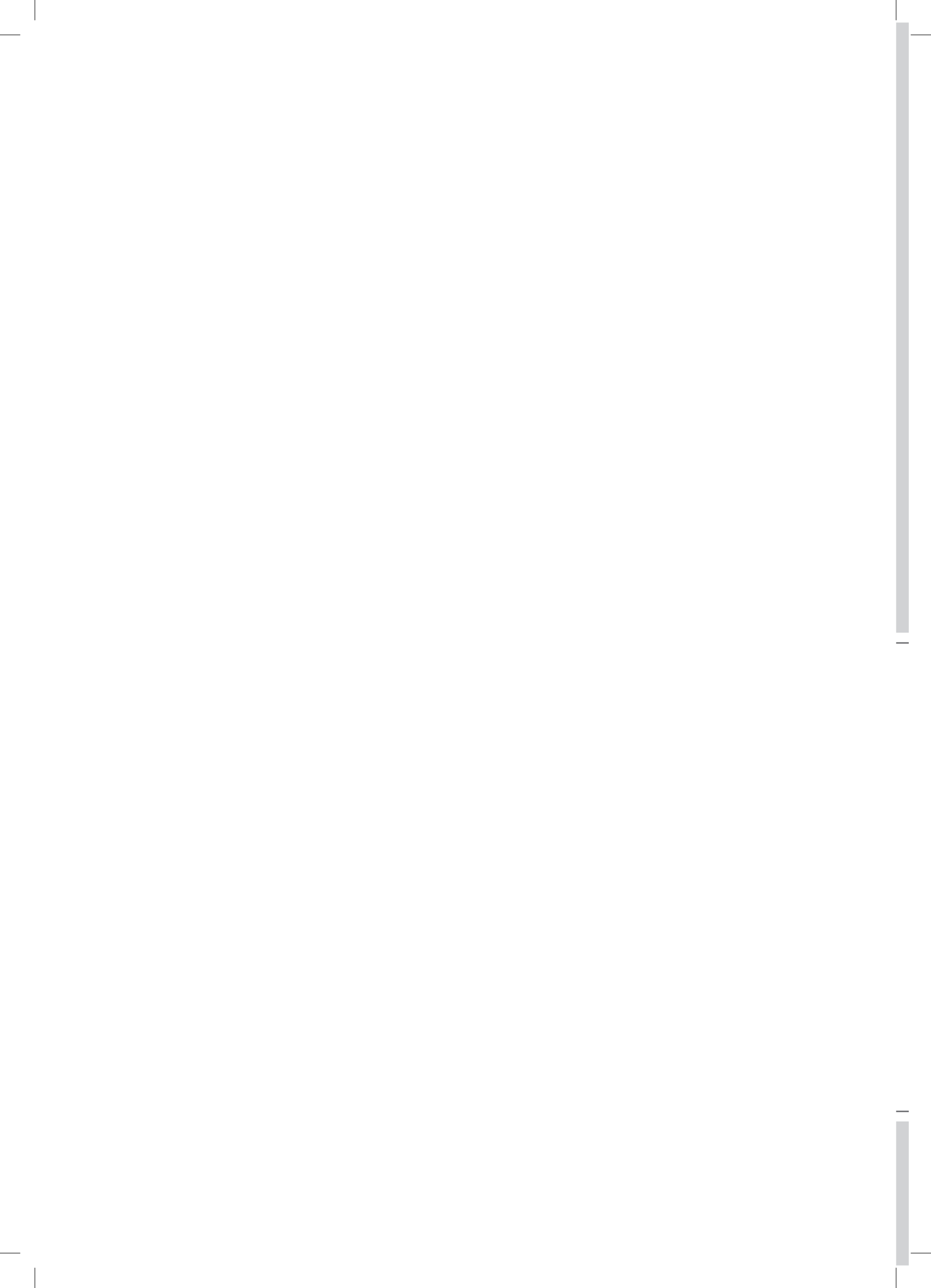
MK 7200 YALITIMLI SÜRME SERİSİ

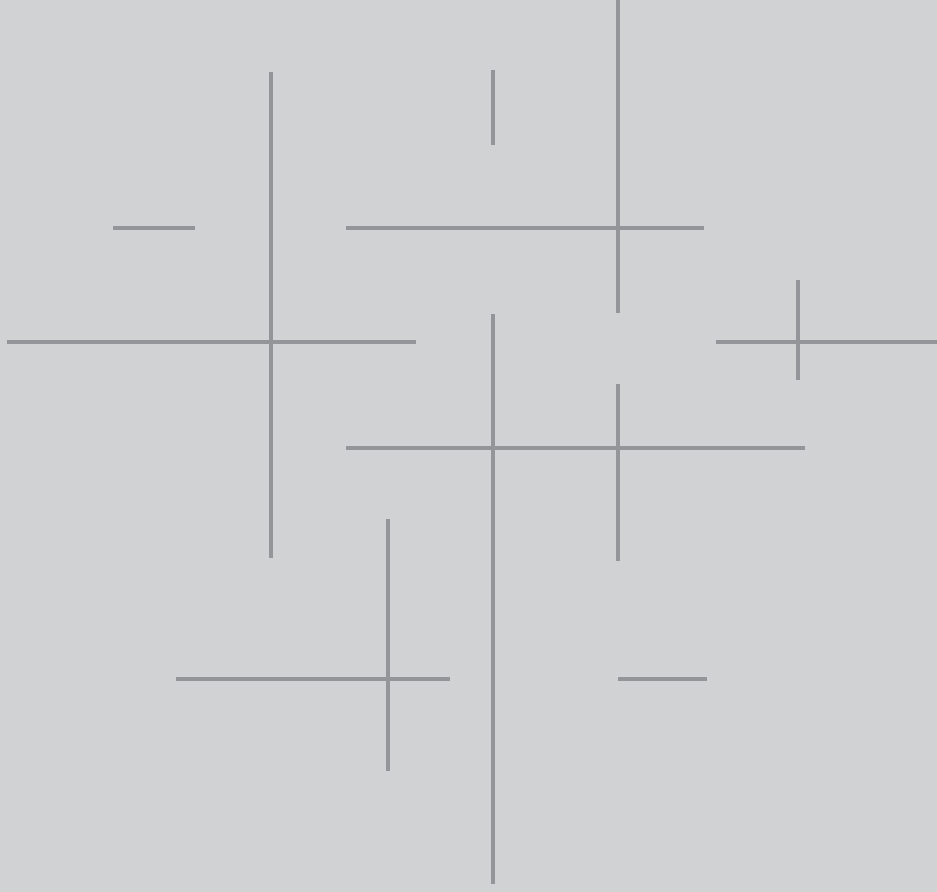
MK 7200 THERMAL SLIDING SYSTEM



19 DETAY

- | | |
|--------------------------------|-----------------------------|
| ① - 7200 - SÜRME KASA PROFİLİ | ⑦ - 75-650 - KIL FİTİL |
| ② - 7202 - SÜRME KANAT PROFİLİ | ⑧ - 7212 - KASA RAY KAPATMA |
| ③ - 7203 - ÇITA PROFİLİ | ⑨ - 7211 - ADAPTÖR PROFİLİ |
| ④ - 75-017 - İÇ CAM FİTİLİ | ⑩ - 55-401 - GENİŞ KASA |
| ⑤ - 75-016 - DIŞ CAM FİTİLİ | ⑪ - 55-411 - ISICAM ÇITA |
| ⑥ - 7213 - KASA PVC U KANALI | ⑫ - 72-121 - TOZLUK |





MK 7200 YALITIMLI SÜRME SERİSİ

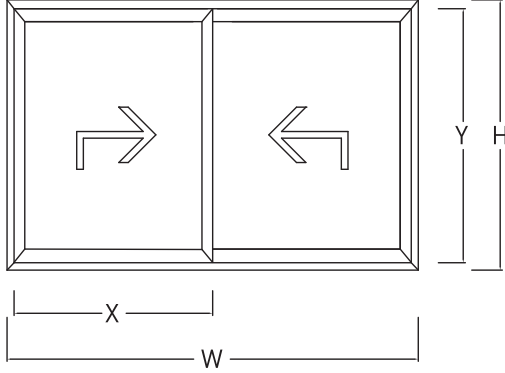
MK 7200 THERMAL SLIDING SYSTEM

139-142

KESİM ÖLÇÜ FORMÜLLERİ
CUTTING MEASUREMENT FORMULAS

MK 7200 YALITIMLI SÜRME SERİSİ

MK 7200 THERMAL SLIDING SYSTEM

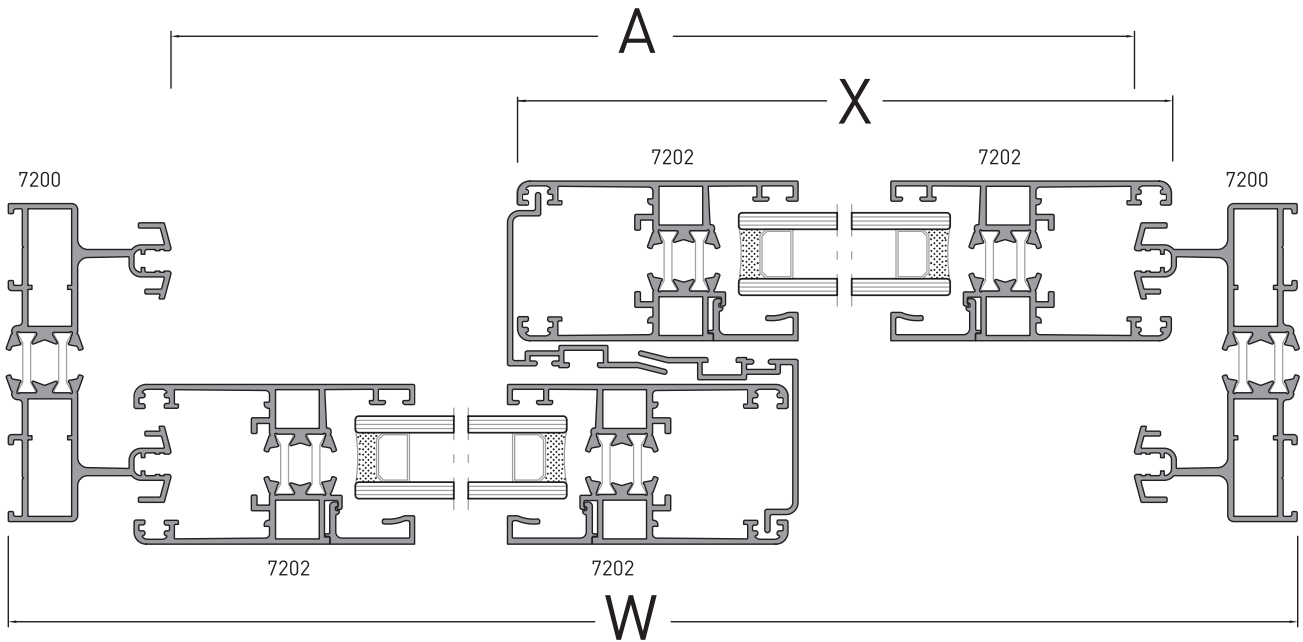
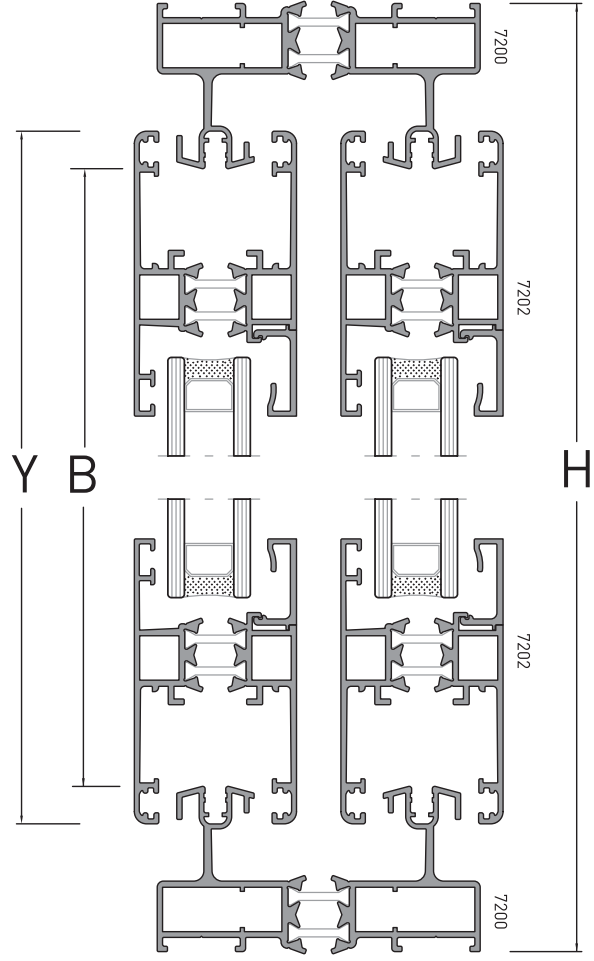


Yatay Kanat Ölçüsü $X = \frac{A+85,4}{2}$ mm.

Yatay Kanat Ölçüsü $X = \frac{W+4,6}{2}$ mm.

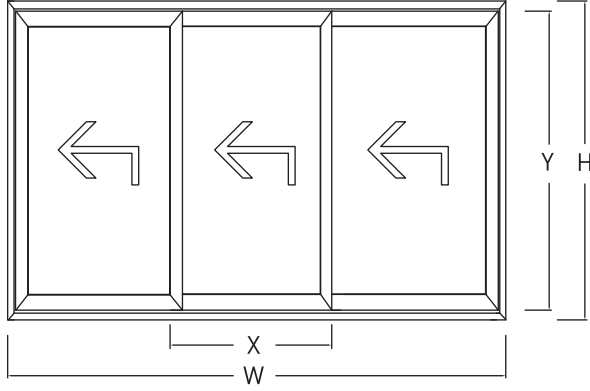
Düsey Kanat Ölçüsü $Y = B+18,3$ mm.

Düsey Kanat Ölçüsü $Y = H-62,4$ mm.



MK 7200 YALITIMLI SÜRME SERİSİ

MK 7200 THERMAL SLIDING SYSTEM

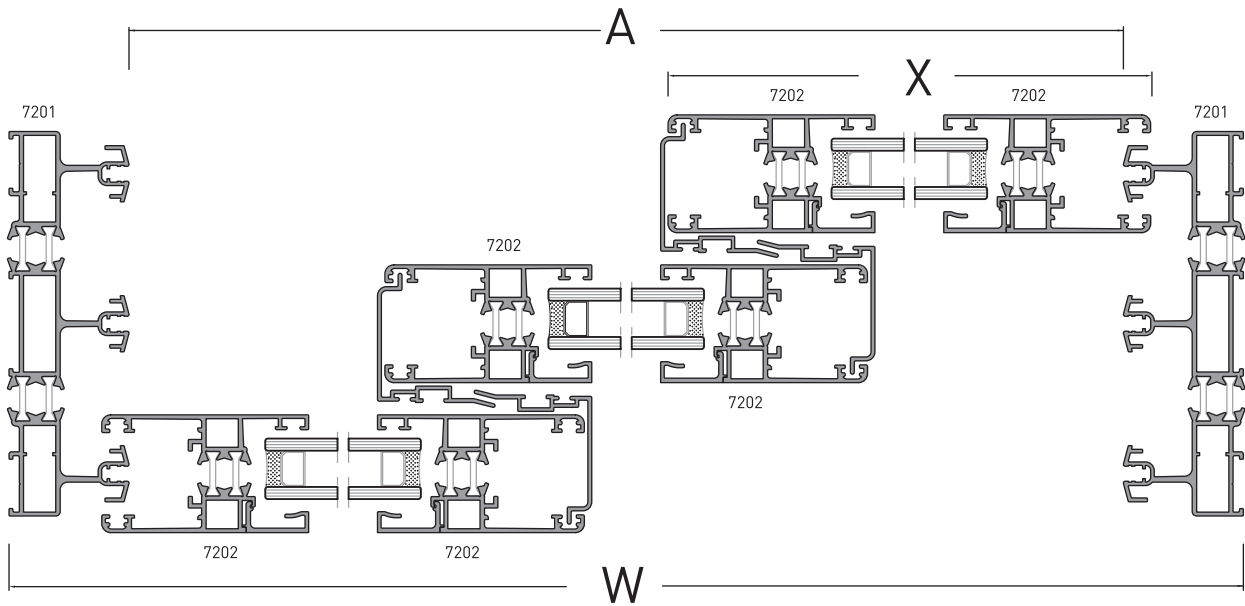
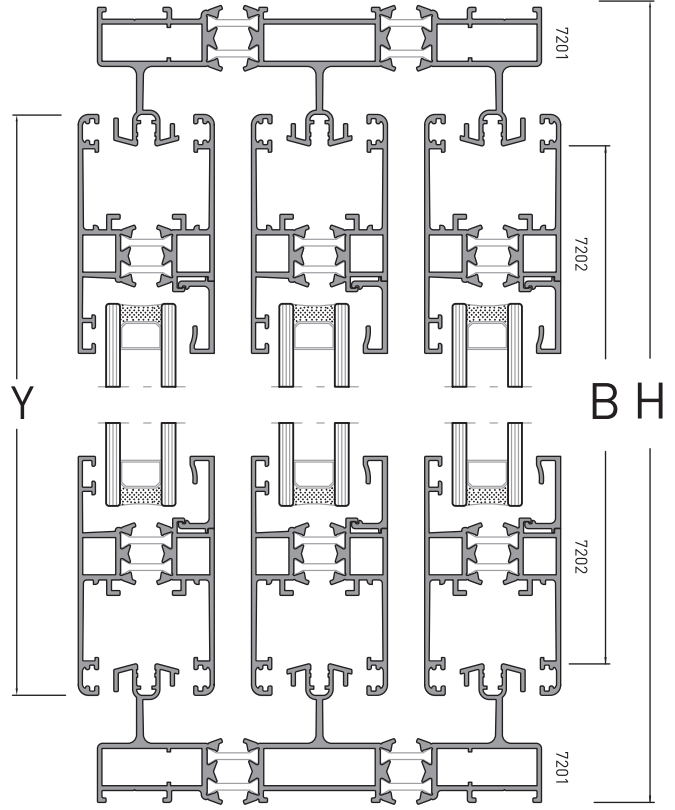


Yatay Kanat Ölçüsü $X(3) = \frac{A+152,7}{3}$ mm.

Yatay Kanat Ölçüsü $X(3) = \frac{W+71,9}{3}$ mm.

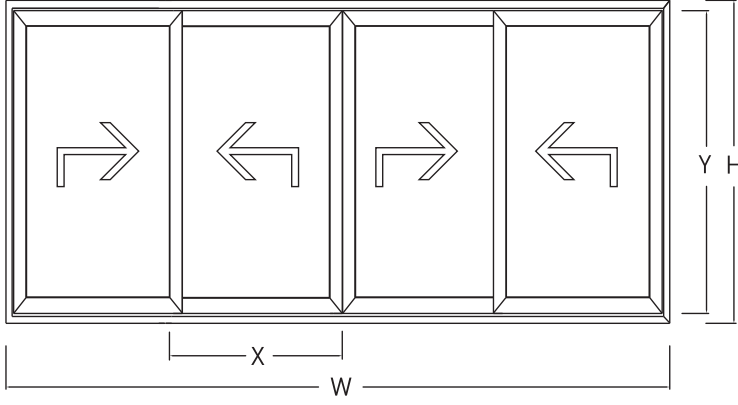
Düşey Kanat Ölçüsü $Y = B+18,4$ mm.

Düşey Kanat Ölçüsü $Y = H-62,4$ mm.



MK 7200 YALITIMLI SÜRME SERİSİ

MK 7200 THERMAL SLIDING SYSTEM

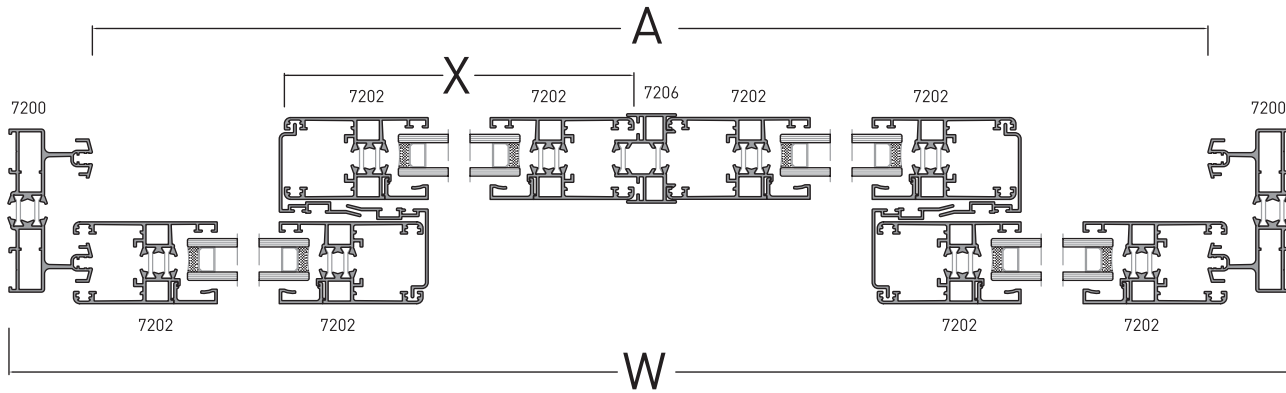
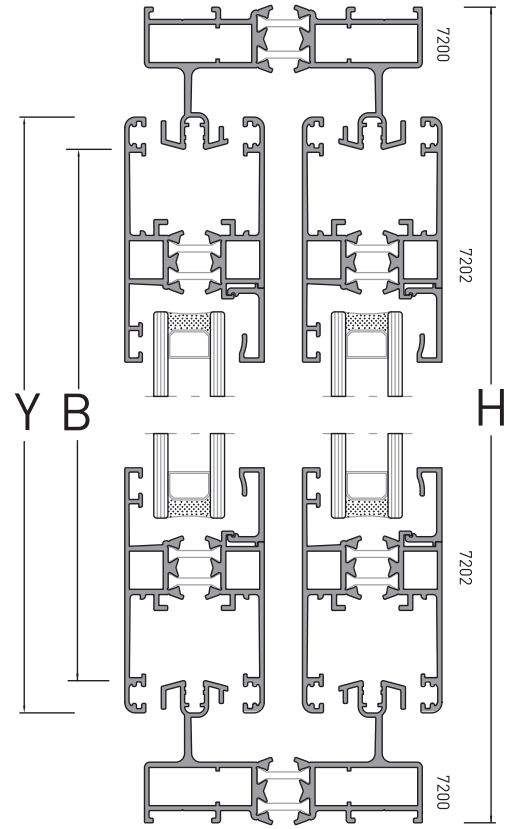


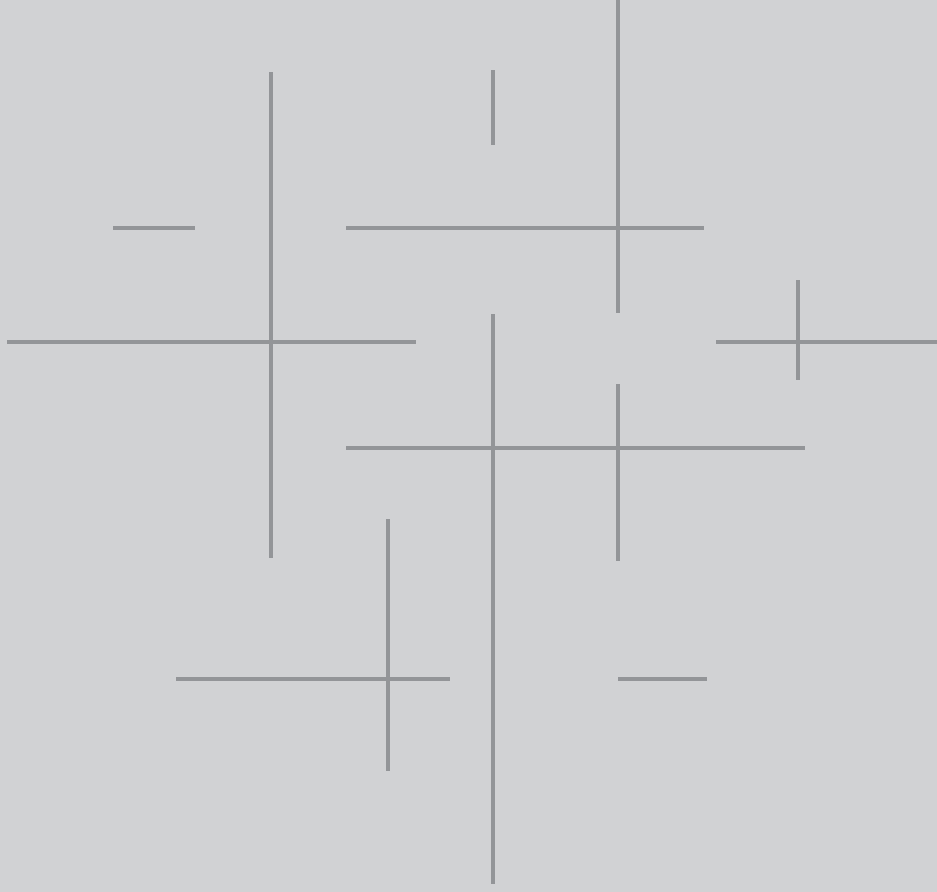
Yatay Kanat Ölçüsü $X = \frac{A+137}{2}$ mm.

Yatay Kanat Ölçüsü $X = \frac{W+56,3}{4}$ mm.

Düsey Kanat Ölçüsü $Y = B+18,3$ mm.

Düsey Kanat Ölçüsü $Y = H-62,4$ mm.





MK 7500 YALITIMLI SÜRME SERİSİ

7500 THERMAL SLIDING SYSTEM

153-165

PROFİL KESİT DETAYLARI

PROFILE DETAILS DRAWINGS

191-194

KESİM ÖLÇÜ FORMÜLLERİ

CUTTING MEASUREMENT FORMULAS




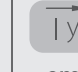

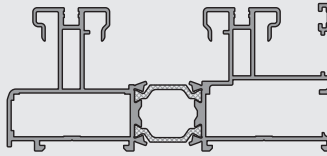
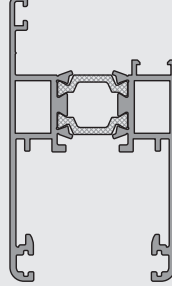
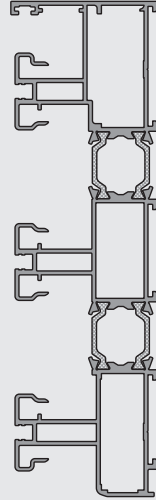
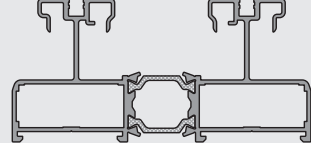
165-190

SİSTEM DETAYLARI

SYSTEM DETAILS






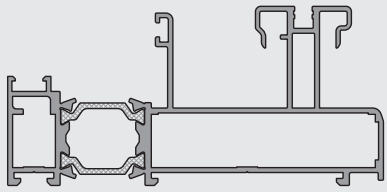
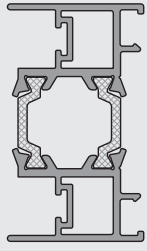
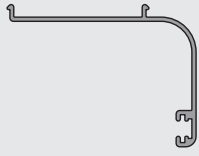
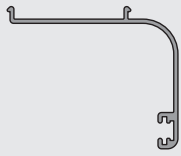
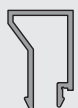
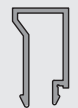
MK 7500 YALITIMLI SÜRME SERİSİ

MK 7500 THERMAL SLIDING SYSTEM

ŞEKİL DRAWING	KOD CODE	 mm	 mm	 cm ⁴	 cm ⁴	 kg/m	SAYFA PAGE
	7005	116.13	52.75	112.10	24.95	2.445	294
	7501	47.27	81.40	24.63	17.71	1.620	295
	7503	52.75	177.13	387.46	37.37	3.670	296
	7506	106.8	51.25	74.84	21.80	2.075	297




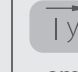



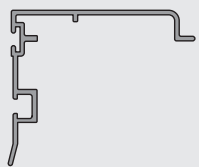
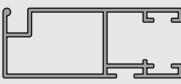


MK 7500 YALITIMLI SÜRME SERİSİ

MK 7500 THERMAL SLIDING SYSTEM

ŞEKİL DRAWING	KOD CODE	 mm	 mm	 cm ⁴	 cm ⁴	 kg/m	SAYFA PAGE
	7509	107.53	51.25	88.29	15.22	2.050	298
	7508	30.00	52.27	10.73	2.89	1.015	299
	7504	54.09	40.69			0.360	300
	7507	48.86	40.69			0.350	300
	7505	14.34	21.82			0.200	300
	9005	12.34	21.82			0.195	300




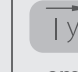

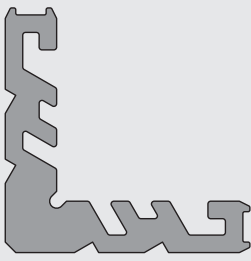
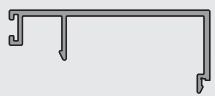
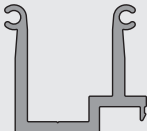



MK 7500 YALITIMLI SÜRME SERİSİ

MK 7500 THERMAL SLIDING SYSTEM

ŞEKİL DRAWING	KOD CODE	 mm	 mm	 cm ⁴	 cm ⁴	 kg/m	SAYFA PAGE
	7518	45.35	11.52			0.260	301
	7519	55.43	7.51			0.265	301
	7502	53.42	44.44			0.470	301
	603	42.70	16.60			0.360	302
	9008	17.84	36.60			0.295	302
	2128	11.10	3.47			0.050	302







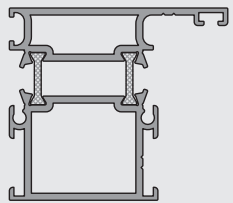
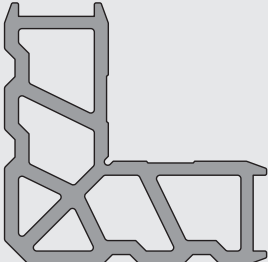
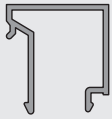
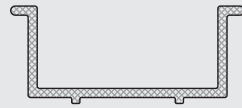
MK 7500 YALITIMLI SÜRME SERİSİ

MK 7500 THERMAL SLIDING SYSTEM

ŞEKİL DRAWING	KOD CODE	 mm	 mm	 cm ⁴	 cm ⁴	 kg/m	SAYFA PAGE
	55-413	70.00	70.00			3.720	302
	7510	57.30	23.71			0.445	303
	7511	40.52	36.44			0.950	303
	7517	4.83	15.80			0.070	303
	9007	5.00	9.75			0.065	303
	7212	4.91	6.75			0.050	303

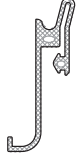










MK 7500 YALITIMLI SÜRME SERİSİ

MK 7500 THERMAL SLIDING SYSTEM

ŞEKİL DRAWING	KOD CODE	 mm	 mm	 cm ⁴	 cm ⁴	 kg/m	SAYFA PAGE
	1042	19.40	4.30			0.135	303
	55-401	62.50	55.00	22.57	15.33	1.675	304
	55-415	75.00	75.00			4.125	304
	55-411	22.50	19.85			0.260	304
 KASA PVC U KANALI	75-011						

MK 7500 YALITIMLI SÜRME SERİSİ

MK 7500 THERMAL SLIDING SYSTEM

AKSESUAR ACCESSORY	SİPARİŞ KODU ORDER CODE	PAKET ADET UNITS	AKSESUAR ACCESSORY	SİPARİŞ KODU ORDER CODE	PAKET ADET UNITS
 KENET PVC PROFİL	75-012		 İÇ CAM FİTİLİ	75-017	250 m 48 gr/m
 KENET FİTİLİ	75-013		 KANAT FİTİLİ	75-018	360 m
 ORTA ADAPTÖR FİTİLİ	75-014	450 m 24 gr/m	 75-800	75-800	225 m
 PERVAZ BİNİ FİTİLİ	75-015	240 m 40 gr/m	 75-650	75-650	250 m
 DIŞ CAM FİTİLİ	75-016	200 m 60 gr/m	 75-450	75-450	500 m
			 SİNEKLİK TÜLÜ FİTİLİ		

MK 7500 YALITIMLI SÜRME SERİSİ

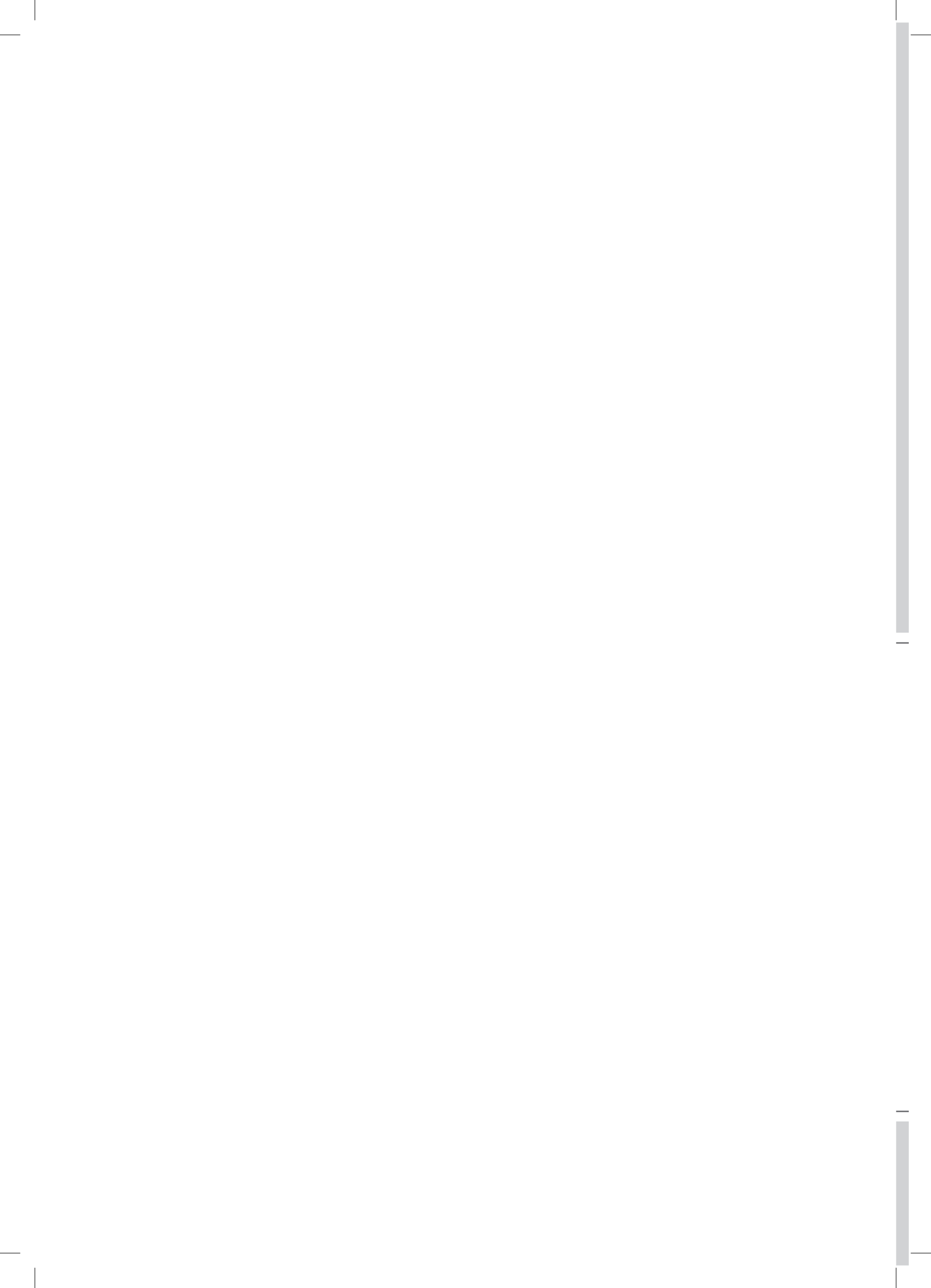
MK 7500 THERMAL SLIDING SYSTEM

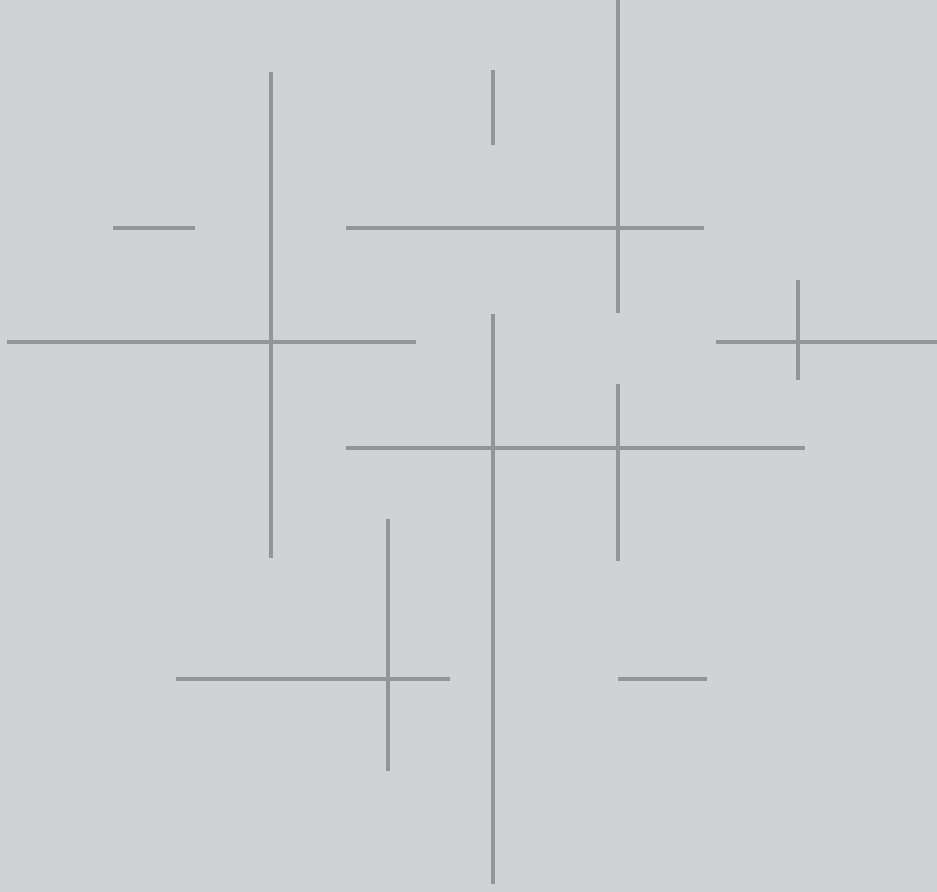
AKSESUAR ACCESSORY	SİPARİŞ KODU ORDER CODE	PAKET ADET UNITS	AKSESUAR ACCESSORY	SİPARİŞ KODU ORDER CODE	PAKET ADET UNITS
 RULMAN TEKLİ	75-111	1 Ad.	 İSPANYOLET KİLİTLEME TAKIMI	75-128	
 RULMAN ÇİFTLİ	75-112	1 Ad.			
 HAVUZ KOL	75-113B (BEYAZ)	1 Ad.	 EKSENEL KOL DIŞTAN VIDALAMALI	75-114	
	75-113E (ELOKSAL)				
	75-113S (SİYAH)				
 TOZLUK SÜNGERİ	75-125		 KİLİT KARŞILIĞI	75-118	
 TOZLUK	75-121	1 Ad.	 KENET KAPAK PLASTİĞİ	75-120	1 Ad.

MK 7500 YALITIMLI SÜRME SERİSİ

MK 7500 THERMAL SLIDING SYSTEM

AKSESUAR ACCESSORY	SİPARİŞ KODU ORDER CODE	PAKET ADET UNITS	AKSESUAR ACCESSORY	SİPARİŞ KODU ORDER CODE	PAKET ADET UNITS
 SİNEKLİK RULMAN	75-122	1 Ad.			
 SİNEKLİK TELİ	75-123				
 SİNEKLİK FİTİLİ	75-126				
 SİNEKLİK KÖŞE TAKOZU	75-127				





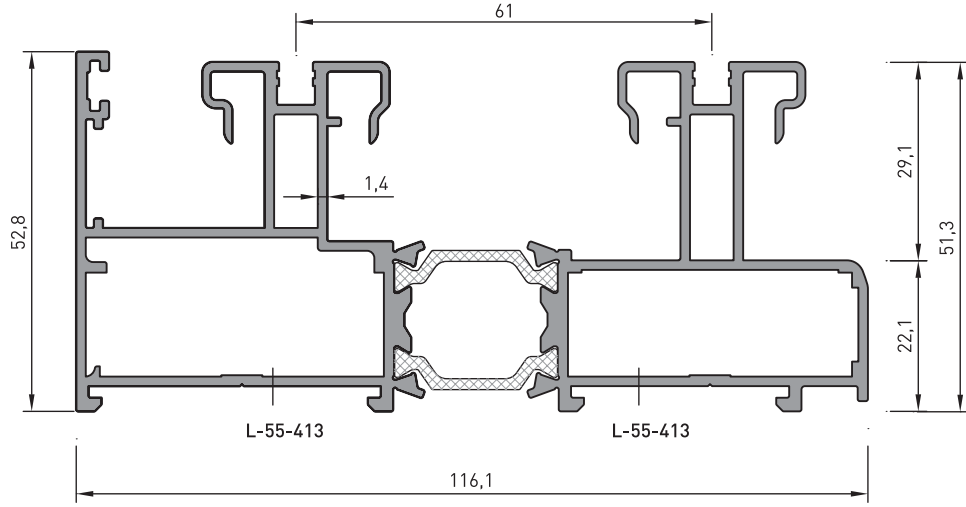
MK 7500 YALITIMLI SÜRME SERİSİ

MK 7500 THERMAL SLIDING SYSTEM

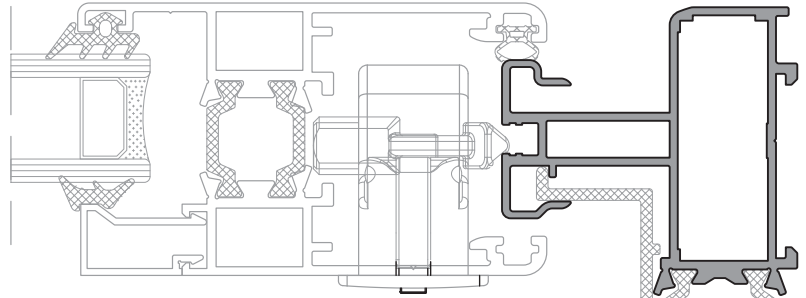
153-165
PROFİL KESİT DETAYLARI
PROFILE DETAILS DRAWINGS

MK 7500 YALITIMLI SÜRME SERİSİ

MK 7500 THERMAL SLIDING SYSTEM




DIŞ



İÇ

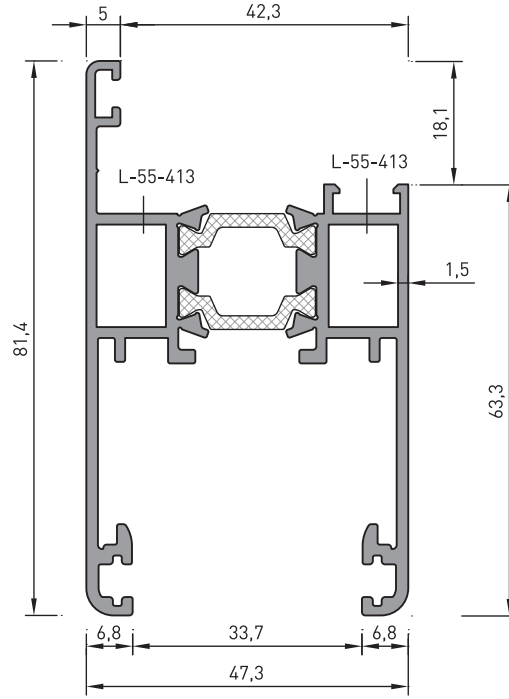
7500

PROFİL KODU	7500
Tanım:	Kasa Profili
Ağırlık:	2.445kg/m
Jy:	112.10 cm ⁴
Jx:	24.95 cm ⁴
Köşe Takozu:	 55-413 Kesim Ölçüsü 41,2mm

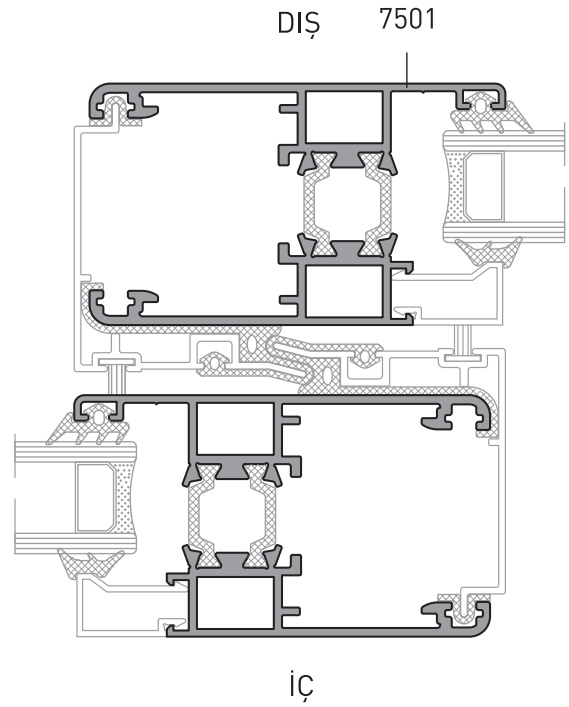
*ISI KÖPRÜLÜ PROFİLLERE ISI YALITIM FİTİL AĞIRLI EKLENMİŞTİR
*BELİRTİLEN AĞIRLIKLAR, TEORİK PRES ÇIKIŞ AĞIRLIKLARIDIR.
*BOYALI PROFİLLERDE AĞIRLIĞA %5 İLAVE EDİLMESİ GEREKLİDİR.

MK 7500 YALITIMLI SÜRME SERİSİ

MK 7500 THERMAL SLIDING SYSTEM



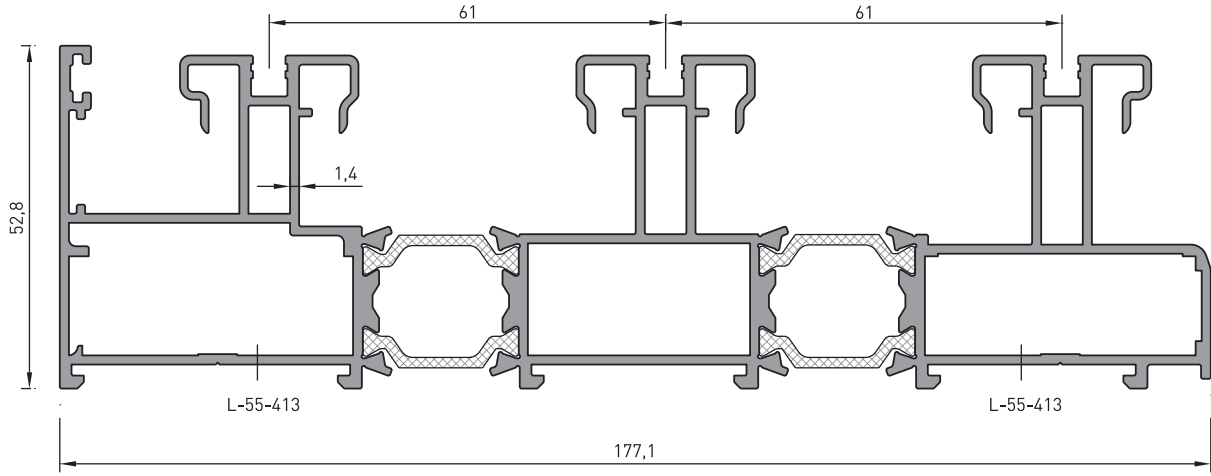
PROFİL KODU	7501	
Tanım:	Kanat Profili	
Ağırlık:	1.620 kg/m	
Jy:	24.63 cm ⁴	
Jx:	17.71 cm ⁴	
Köşe Takozu:	55-413	Kesim Ölçüsü 9.7mm




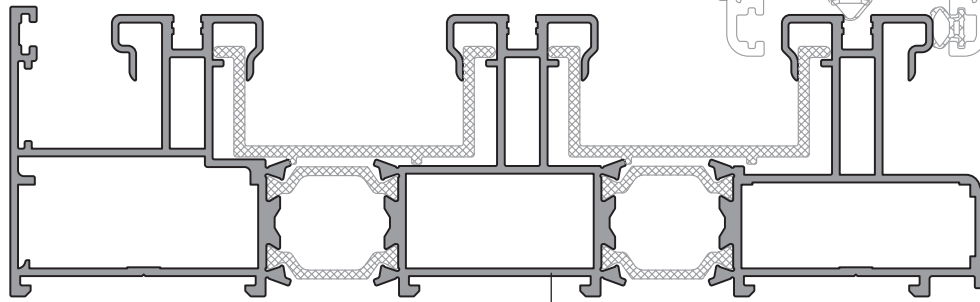
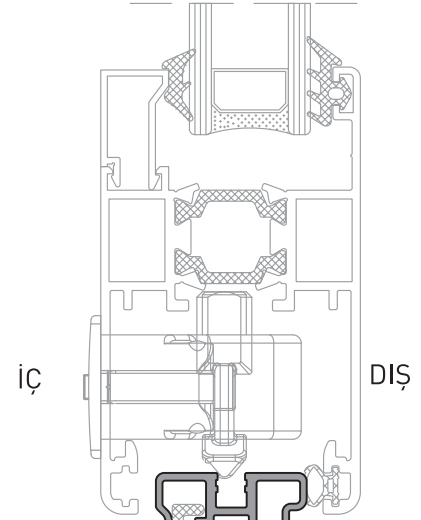
*ISI KÖPRÜLÜ PROFİLLERE ISI YALITIM FİTİL AĞIRLI EKLENMİŞTİR
*BELİRTİLEN AĞIRLIKLAR, TEORİK PRES ÇIKIŞ AĞIRLIKLARIDIR.
*BOYALI PROFİLLERDE AĞIRLIĞA %5 İLAVE EDİLMESİ GEREKLİDİR.

MK 7500 YALITIMLI SÜRME SERİSİ

MK 7500 THERMAL SLIDING SYSTEM



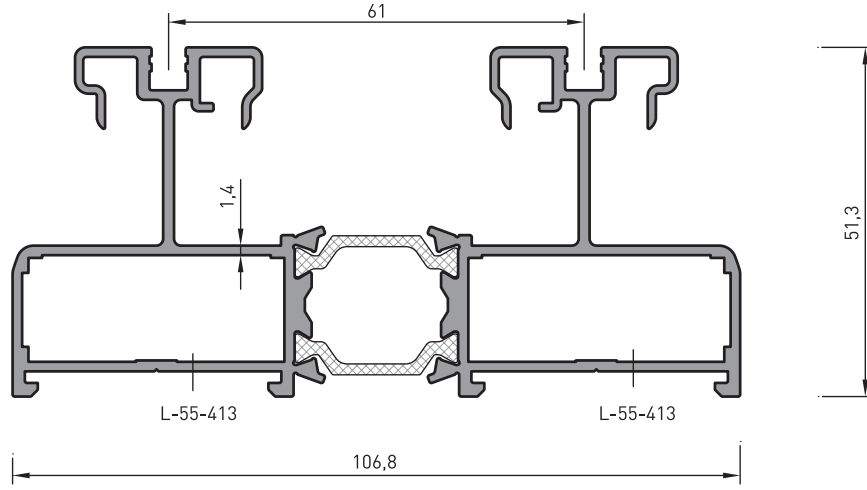
PROFİL KODU	7503
Tanım:	Kasa Profili
Ağırlık:	3.670 kg/m
Jy:	387.46 cm ⁴
Jx:	37.37 cm ⁴
Köşe Takozu:	 55-413
	Kesim Ölçüsü 41.2mm




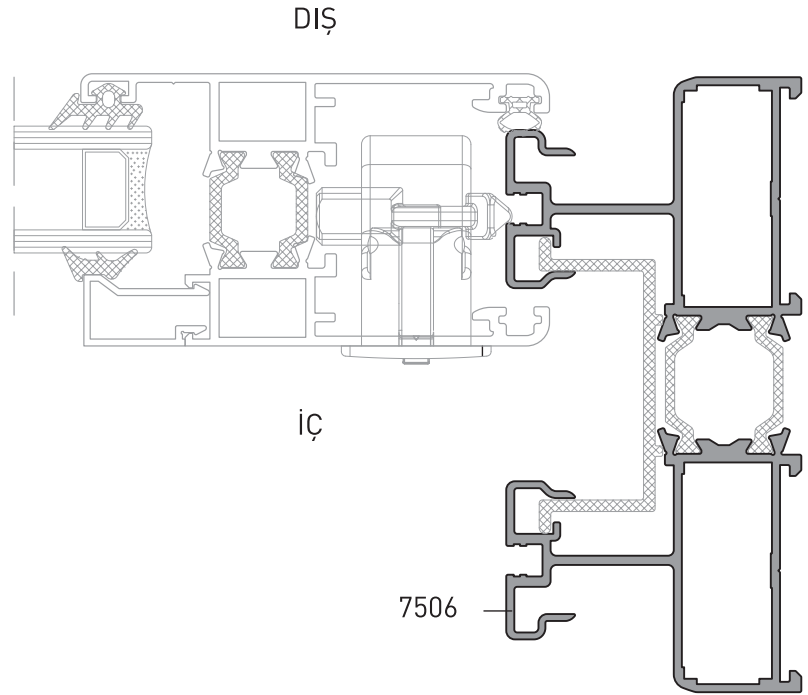
*ISI KÖPRÜLÜ PROFİLLERE ISI YALITIM FİTİL AĞIRLI EKLENMİŞTİR
*BELİRTİLEN AĞIRLIKLAR, TEORİK PRES ÇIKIŞ AĞIRLIKLARIDIR.
*BOYALI PROFİLLERDE AĞIRLIĞA %5 İLAVE EDİLMESİ GEREKLİDİR.

MK 7500 YALITIMLI SÜRME SERİSİ

MK 7500 THERMAL SLIDING SYSTEM



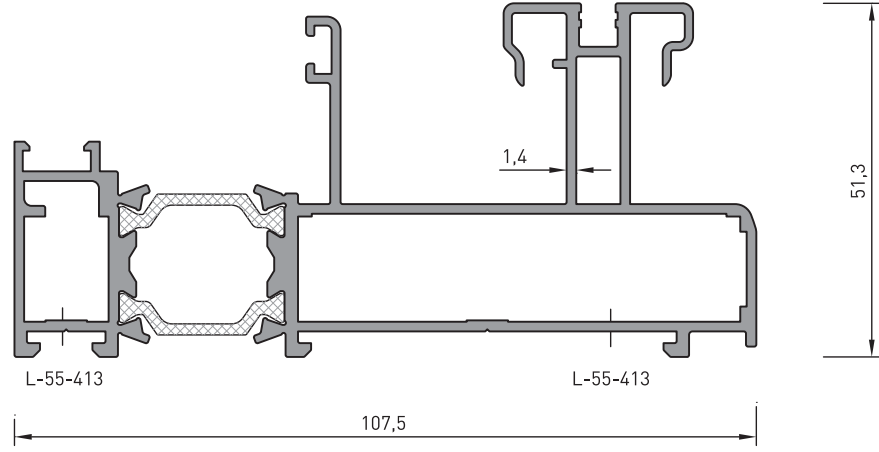
PROFİL KODU	7506
Tanım:	Kasa Profili
Ağırlık:	2.075 kg/m
Jy:	74.84 cm ⁴
Jx:	21.80 cm ⁴
Köşe Takozu:	 55-413 Kesim Ölçüsü 37.1mm



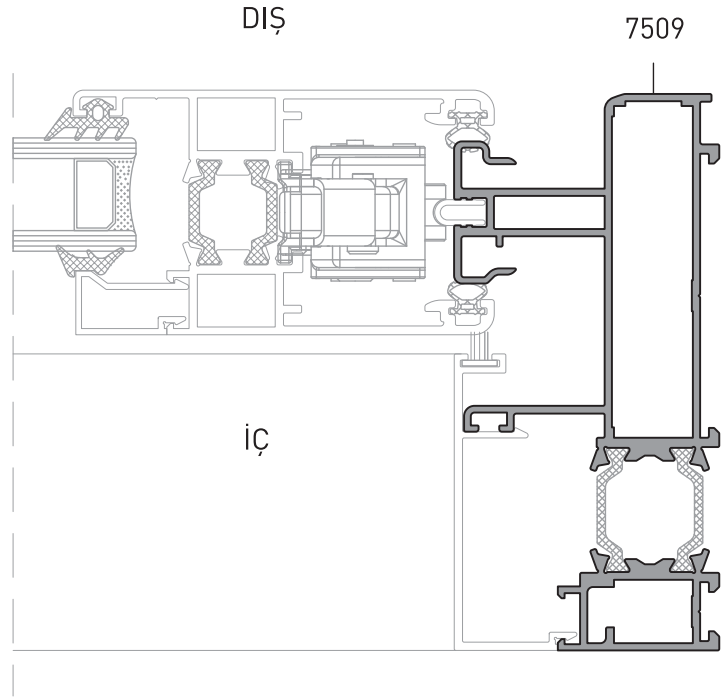
*ISI KÖPRÜLÜ PROFİLLERE ISI YALITIM FİTİL AĞIRLI EKLENMİŞTİR
*BELİRTİLEN AĞIRLIKLAR, TEORİK PRES ÇIKIŞ AĞIRLIKLARIDIR.
*BOYALI PROFİLLERDE AĞIRLIĞA %5 İLAVE EDİLMESİ GEREKLİDİR.

MK 7500 YALITIMLI SÜRME SERİSİ

MK 7500 THERMAL SLIDING SYSTEM

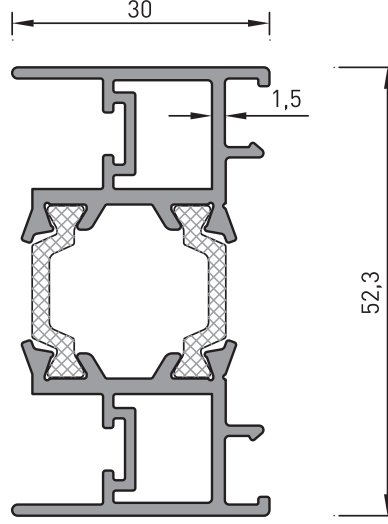


PROFİL KODU	7509
Tanım:	Sabit Kasa Profili
Ağırlık:	2.050 kg/m
Jy:	88.29 cm ⁴
Jx:	15.22 cm ⁴
Köşe Takozu:	55-413
	Kesim Ölçüsü 11.8mm
	Kesim Ölçüsü 63.6mm

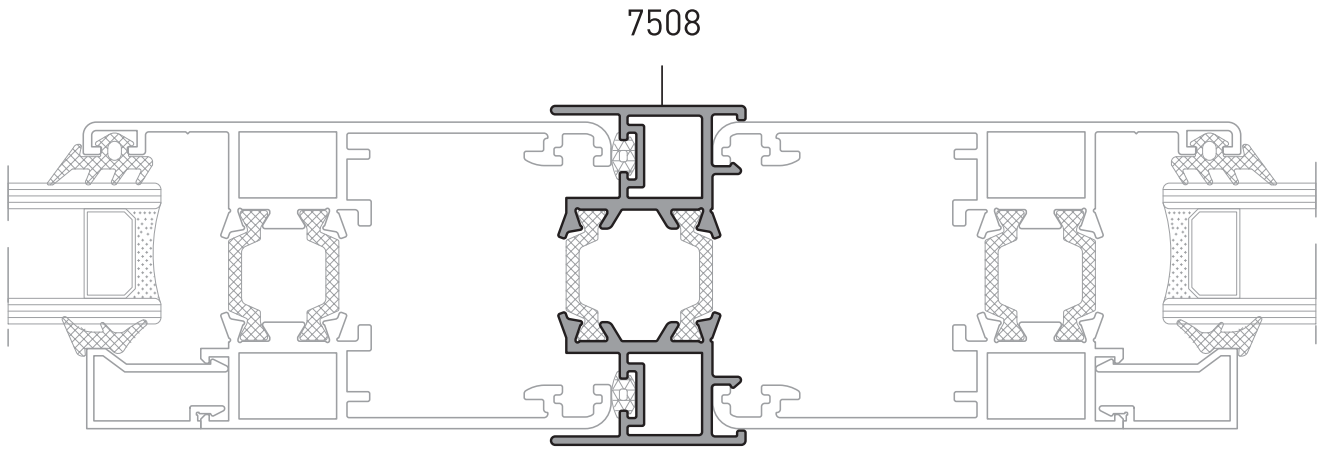


MK 7500 YALITIMLI SÜRME SERİSİ

MK 7500 THERMAL SLIDING SYSTEM



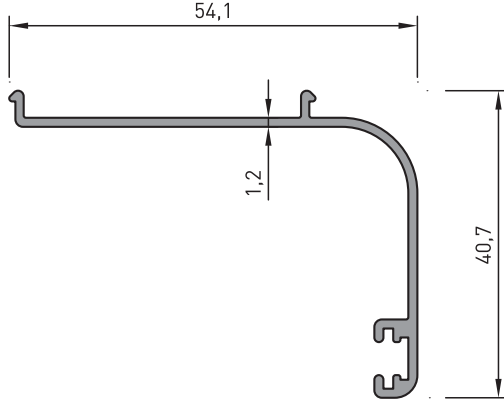
PROFİL KODU	7508
Tanım:	Kanat Kilit Adaptörü
Ağırlık:	1.015 kg/m
Jy:	10.73 cm ⁴
Jx:	2.89 cm ⁴



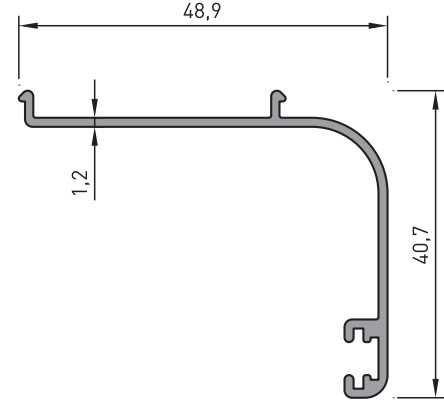
*ISI KÖPRÜLÜ PROFİLLERE ISI YALITIM FİTİL AĞIRLI EKLENMİŞTİR
*BELİRTİLEN AĞIRLIKLAR, TEORİK PRES ÇIKIŞ AĞIRLIKLARIDIR.
*BOYALI PROFİLLERDE AĞIRLIĞA %5 İLAVE EDİLMESİ GEREKLİDİR.

MK 7500 YALITIMLI SÜRME SERİSİ

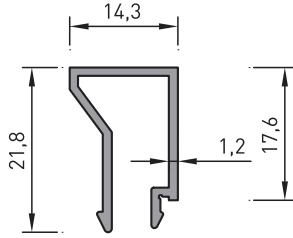
MK 7500 THERMAL SLIDING SYSTEM



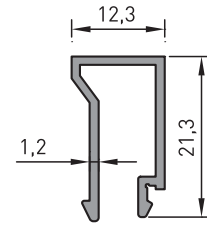
PROFİL KODU	7504
Tanım:	Pervaz Profili
Ağırlık:	0.360 kg/m



PROFİL KODU	7507
Tanım:	Pervaz Profili
Ağırlık:	0.350 kg/m



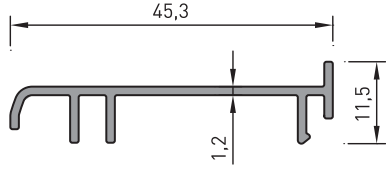
PROFİL KODU	7505
Tanım:	Cam Çıtası
Ağırlık:	0.200 kg/m



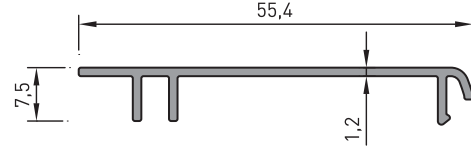
PROFİL KODU	9005
Tanım:	Cam Çıtası
Ağırlık:	0.195 kg/m

MK 7500 YALITIMLI SÜRME SERİSİ

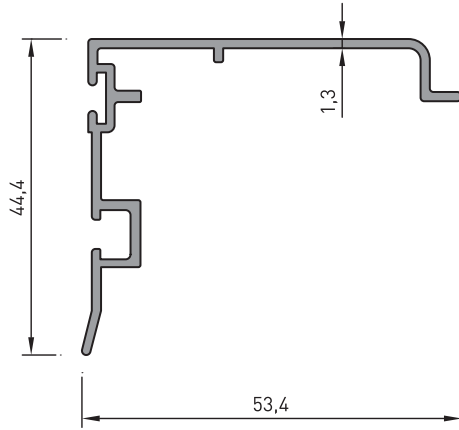
MK 7500 THERMAL SLIDING SYSTEM



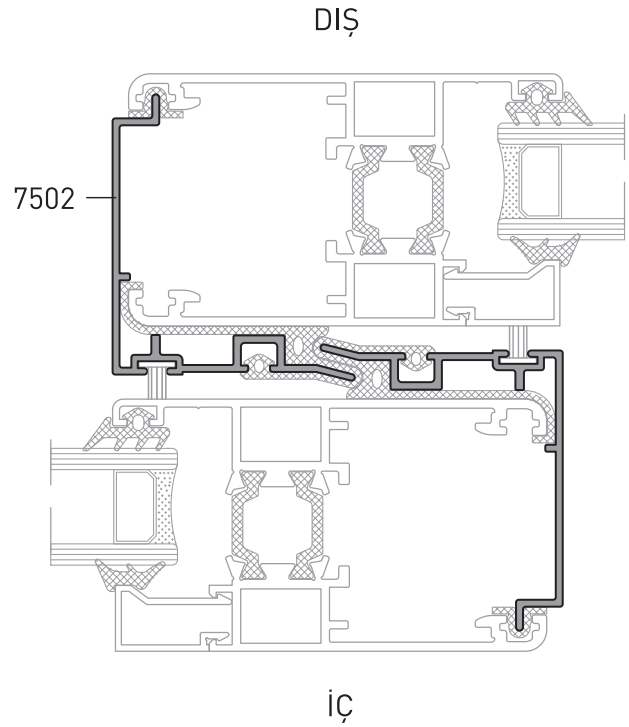
PROFİL KODU	7518
Tanım:	Adaptör Profili
Ağırlık:	0.260 kg/m



PROFİL KODU	7519
Tanım:	Adaptör Profili
Ağırlık:	0.265 kg/m



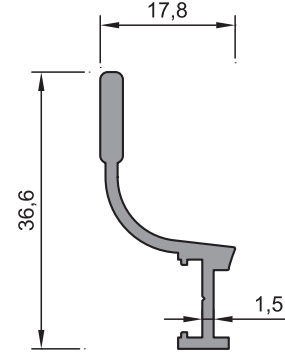
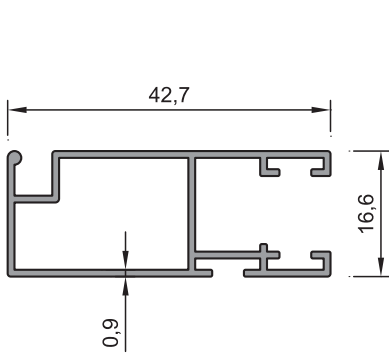
PROFİL KODU	7502
Tanım:	Kenet Profili
Ağırlık:	0.470 kg/m



*ISI KÖPRÜLÜ PROFİLLERE ISI YALITIM FİTİL AĞIRLI EKLENMİŞTİR
*BELİRTİLEN AĞIRLIKLAR, TEORİK PRES ÇIKIŞ AĞIRLIKLARIDIR.
*BOYALI PROFİLLERDE AĞIRLIĞA %5 İLAVE EDİLMESİ GEREKLİDİR.

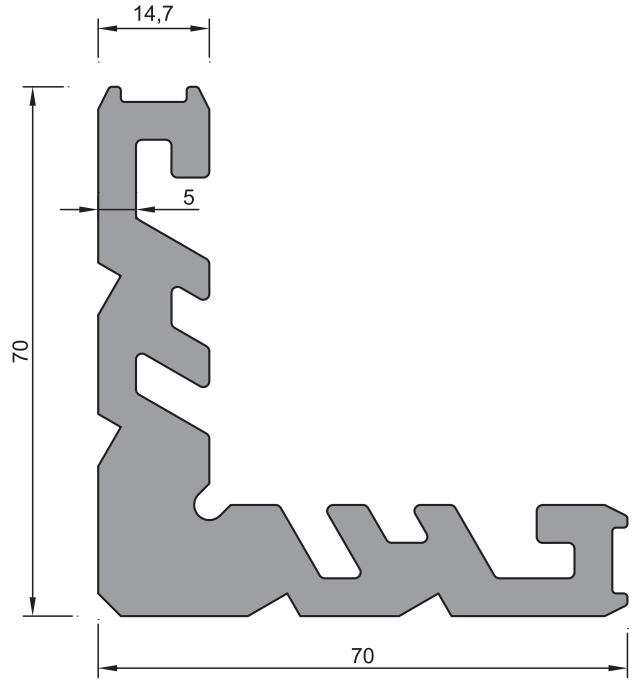
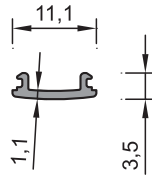
MK 7500 YALITIMLI SÜRME SERİSİ

MK 7500 THERMAL SLIDING SYSTEM



PROFİL KODU	603
Tanım:	Sineklik Kanat Profili
Ağırlık:	0.360 kg/m

PROFİL KODU	9008
Tanım:	Sineklik Ray Profili
Ağırlık:	0.295 kg/m

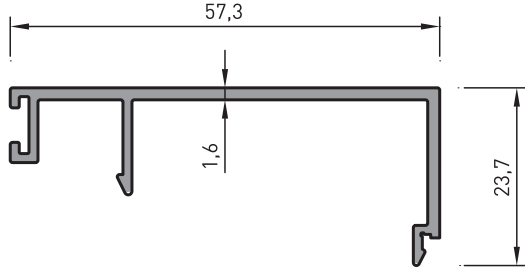


PROFİL KODU	2128
Tanım:	Kenar Çıtası
Ağırlık:	0.050 kg/m

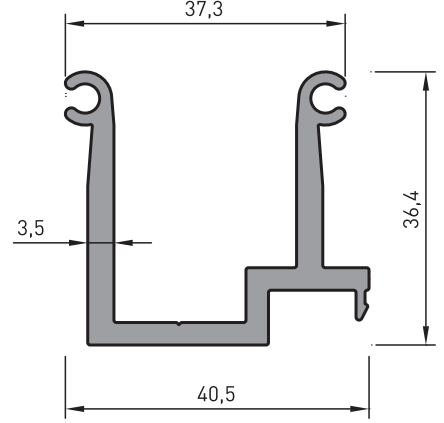
PROFİL KODU	55-413
Tanım:	Köşe Takoğu
Ağırlık:	3.720 kg/m

MK 7500 YALITIMLI SÜRME SERİSİ

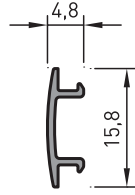
MK 7500 THERMAL SLIDING SYSTEM



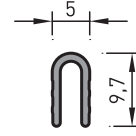
PROFİL KODU	7510
Tanım:	Kasa Eşik Profili
Ağırlık:	0.445 kg/m



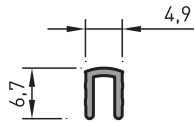
PROFİL KODU	7511
Tanım:	Dik Bağlantı Profili
Ağırlık:	0.950 kg/m



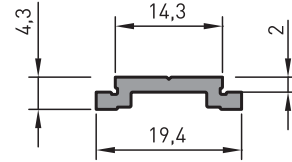
PROFİL KODU	7517
Tanım:	Sineklik Kapak Profili
Ağırlık:	0.070 kg/m



PROFİL KODU	9007
Tanım:	Sürme Alt Ray
Ağırlık:	0.065 kg/m



PROFİL KODU	7212
Tanım:	Ray Kapaktma Profili
Ağırlık:	0.050 kg/m

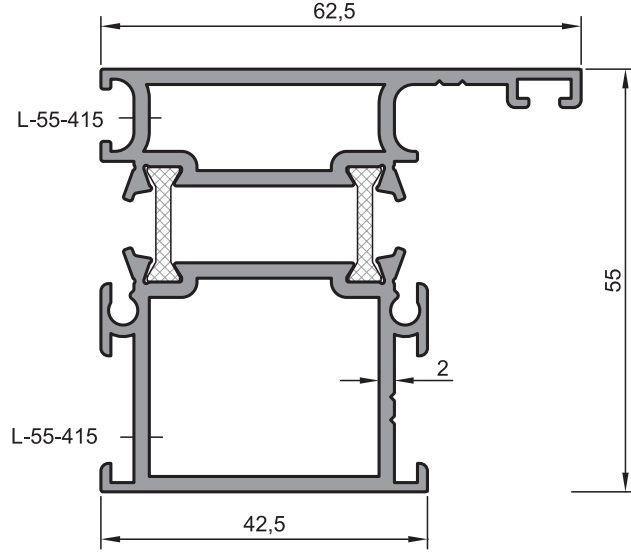


PROFİL KODU	1042
Tanım:	Tij Çubuk
Ağırlık:	0.135 kg/m

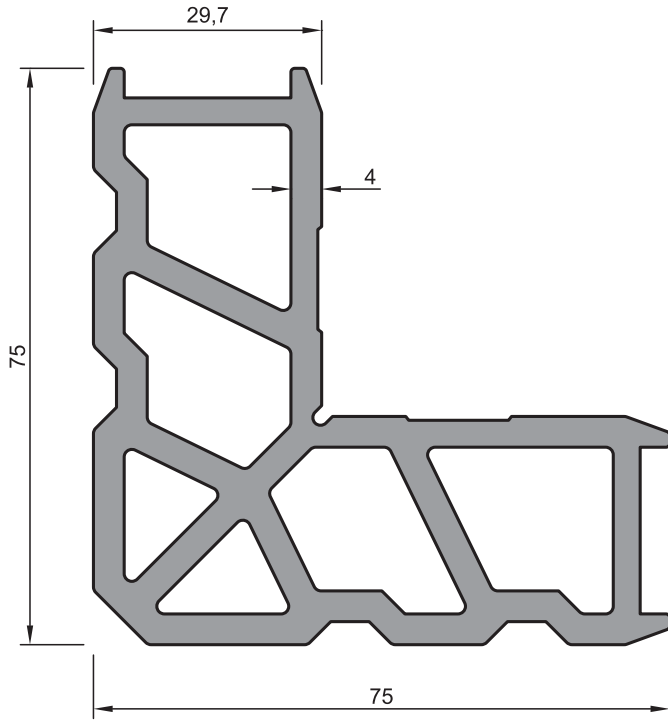
*ISI KÖPRÜLÜ PROFİLLERE ISI YALITIM FİTİL AĞIRLI EKLENMİŞTİR
 *BELİRTİLEN AĞIRLIKLAR, TEORİK PRES ÇIKIŞ AĞIRLIKLARIDIR.
 *BOYALI PROFİLLERDE AĞIRLIĞA %5 İLAVE EDİLMESİ GEREKLİDİR.

MK 7500 YALITIMLI SÜRME SERİSİ

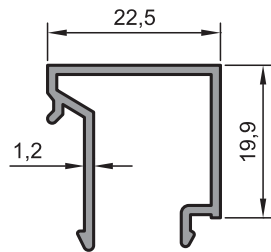
MK 7500 THERMAL SLIDING SYSTEM



PROFİL KODU	55-401
Tanım:	Geniş Kasa
Ağırlık:	1.675 kg/m
Jy:	15.33 cm ⁴
Jx:	22.57 cm ⁴
Köşe Takozu:	55-415
	Kesim Ölçüsü 8.2mm
	Kesim Ölçüsü 22.8mm

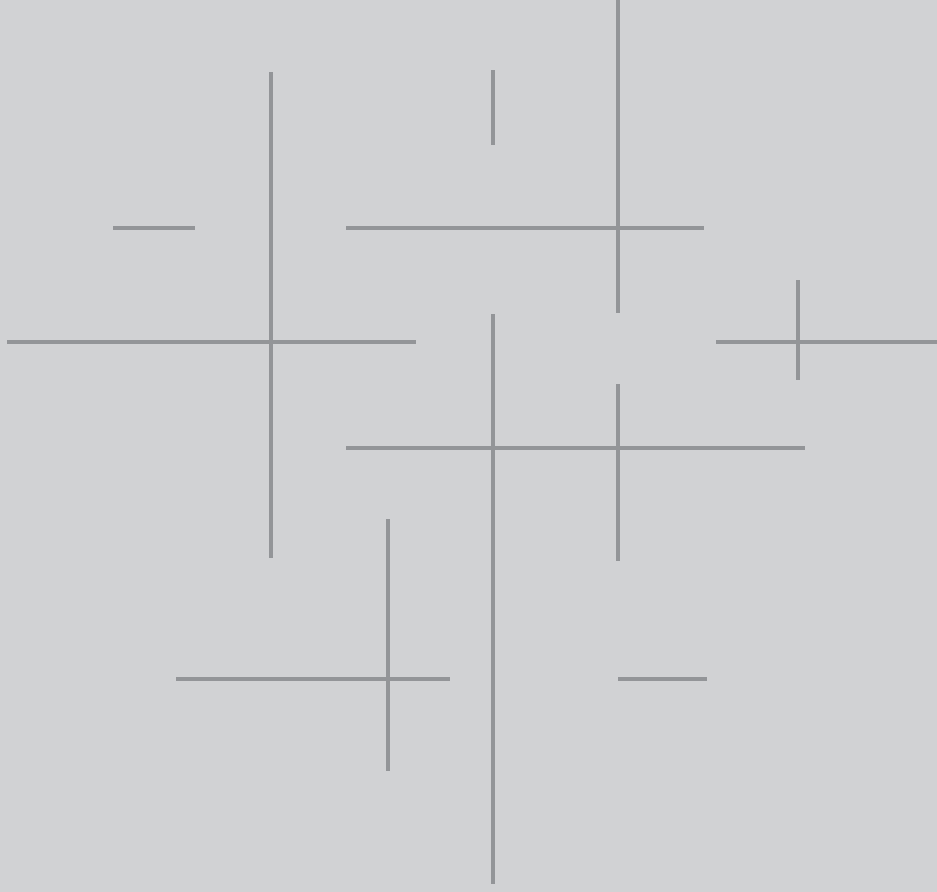


PROFİL KODU	55-415
Tanım:	Köşe Takozu
Ağırlık:	4.125 kg/m



PROFİL KODU	55-411
Tanım:	Isı Cam Çita
Ağırlık:	0.260 kg/m

*ISI KÖPRÜLÜ PROFİLLERE ISI YALITIM FİTİL AĞIRLI EKLENMİŞTİR
*BELİRTİLEN AĞIRLIKLAR, TEORİK PRES ÇIKIŞ AĞIRLIKLARIDIR.
*BOYALI PROFİLLERDE AĞIRLIĞA %5 İLAVE EDİLMESİ GEREKLİDİR.



MK 7500 YALITIMLI SÜRME SERİSİ

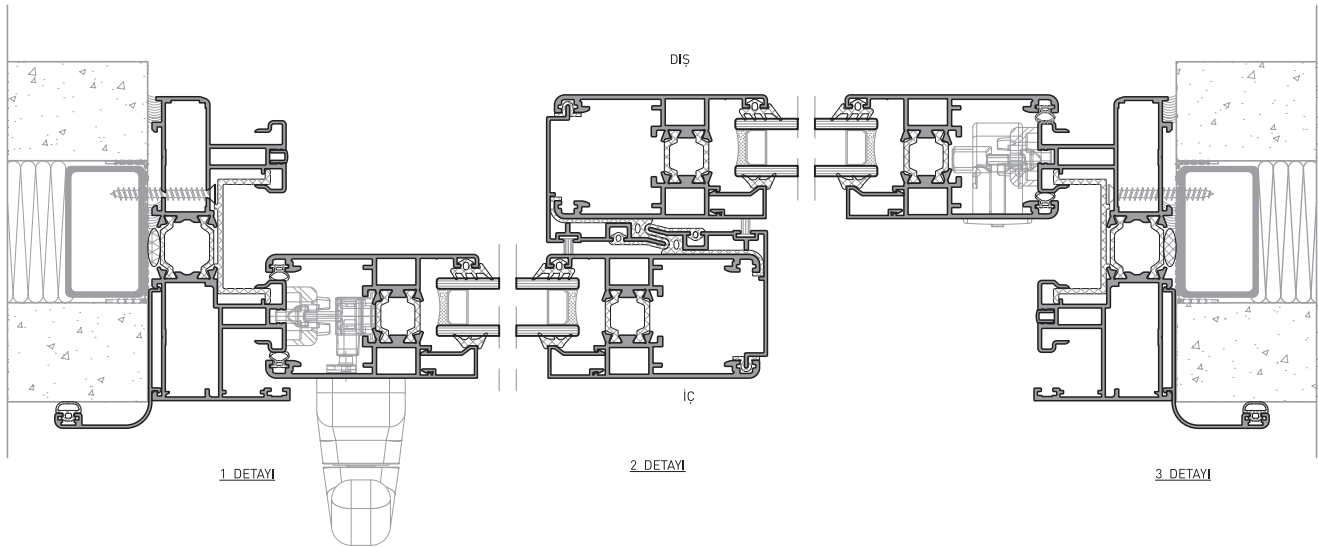
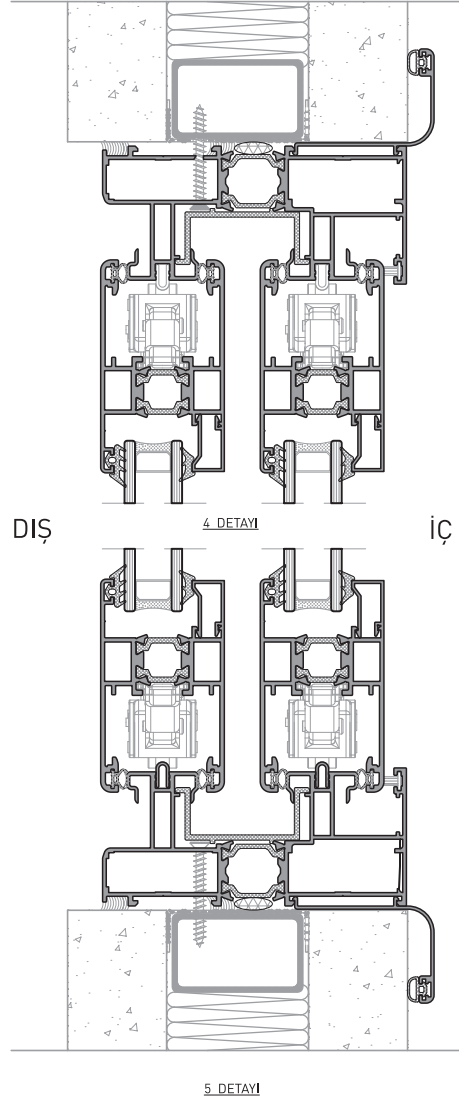
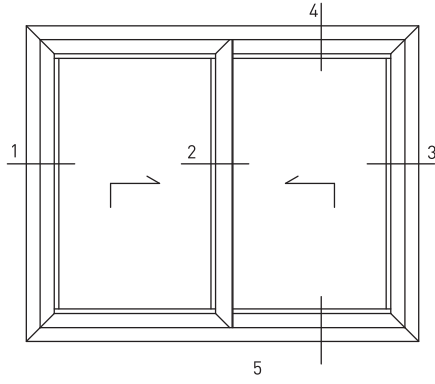
MK 7500 THERMAL SLIDING SYSTEM

165-190
SİSTEM DETAYLARI
SYSTEM DETAILS

MK 7500 YALITIMLI SÜRME SERİSİ

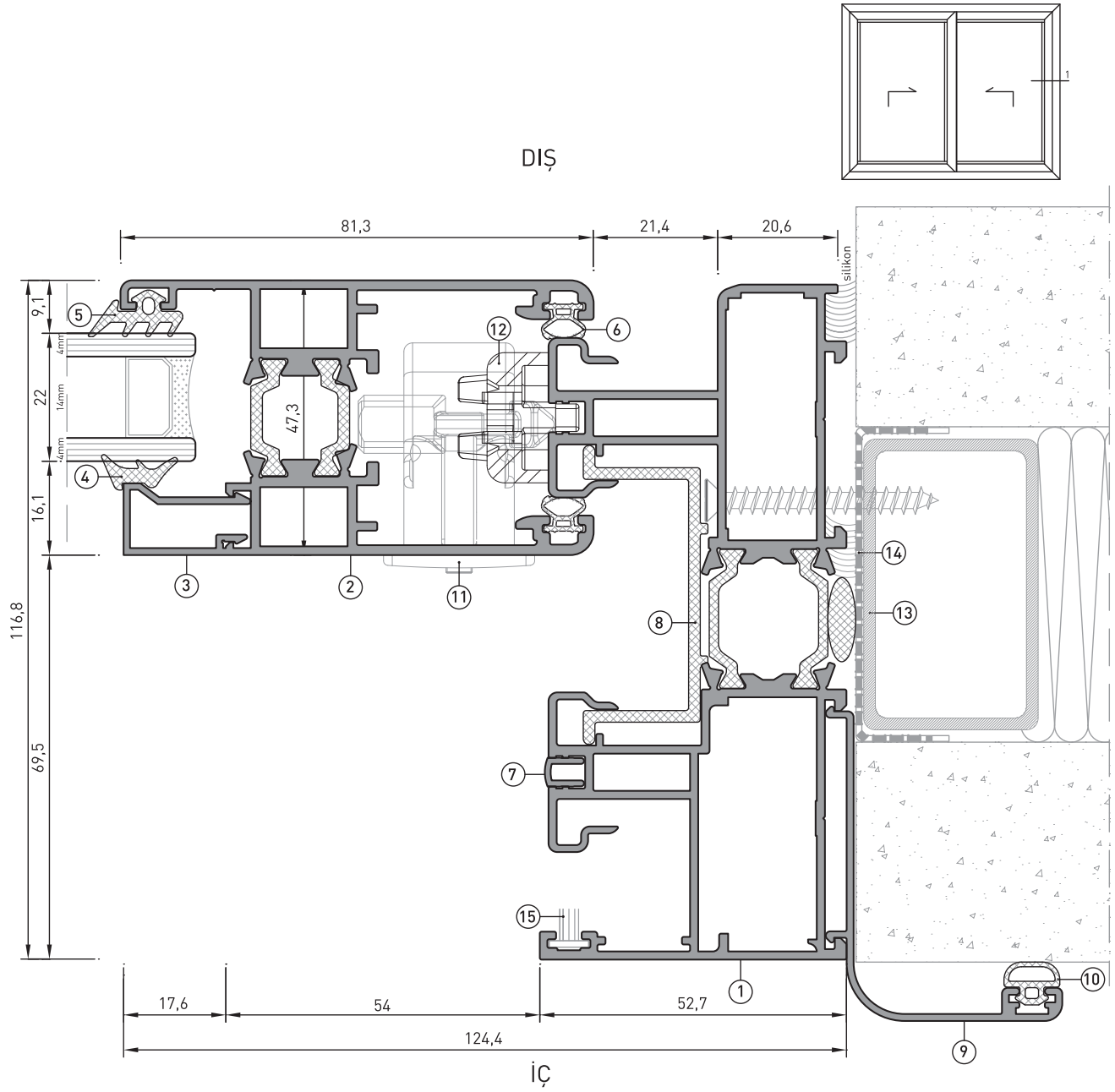
MK 7500 THERMAL SLIDING SYSTEM

1. TİP DETAY



MK 7500 YALITIMLI SÜRME SERİSİ

MK 7500 THERMAL SLIDING SYSTEM

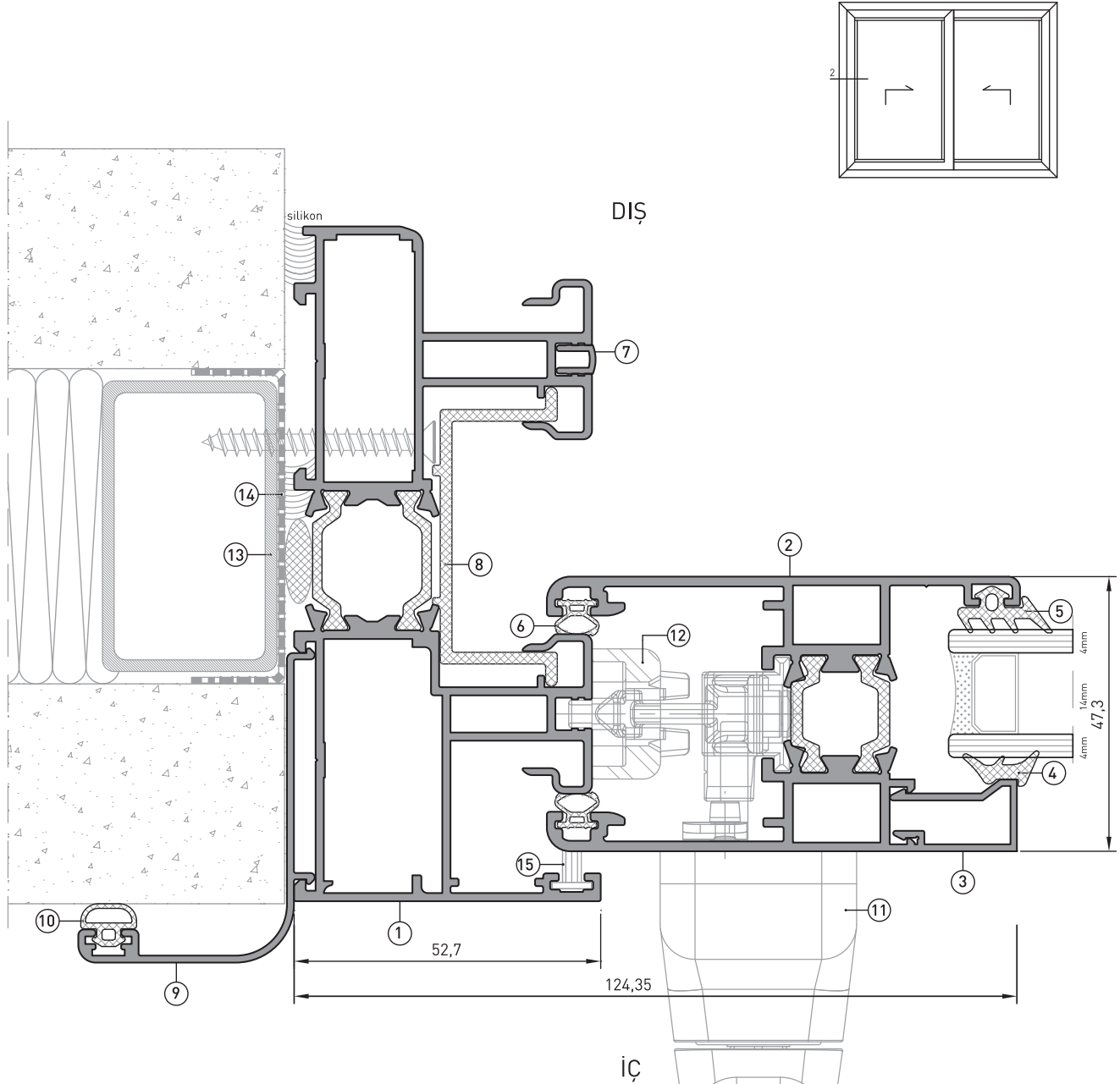


1 DETAY

- | | |
|--------------------------------|---------------------------|
| ① - 7500 - SÜRME KASA PROFİLİ | ⑨ - 7504 - PERVAZ PROFİLİ |
| ② - 7501 - SÜRME KANAT PROFİLİ | ⑩ - 75-015 - BİNİ FİTİLİ |
| ③ - 9005 - ÇİTA PROFİLİ | ⑪ - HAVUZ KOL |
| ④ - 75-017 - İÇ CAM FİTİLİ | ⑫ - KİLİT KARŞILIĞI |
| ⑤ - 75-016 - DIŞ CAM FİTİLİ | ⑬ - KÖRKASA |
| ⑥ - 75-018 - KANAT FİTİLİ | ⑭ - KÖRKASA PVC PROFİLİ |
| ⑦ - 7212 - KASA RAY KAPATMA | ⑮ - 75-650 - KİL FİTİL |
| ⑧ - 75-011 - KASA PVC U KANALI | |

MK 7500 YALITIMLI SÜRME SERİSİ

MK 7500 THERMAL SLIDING SYSTEM

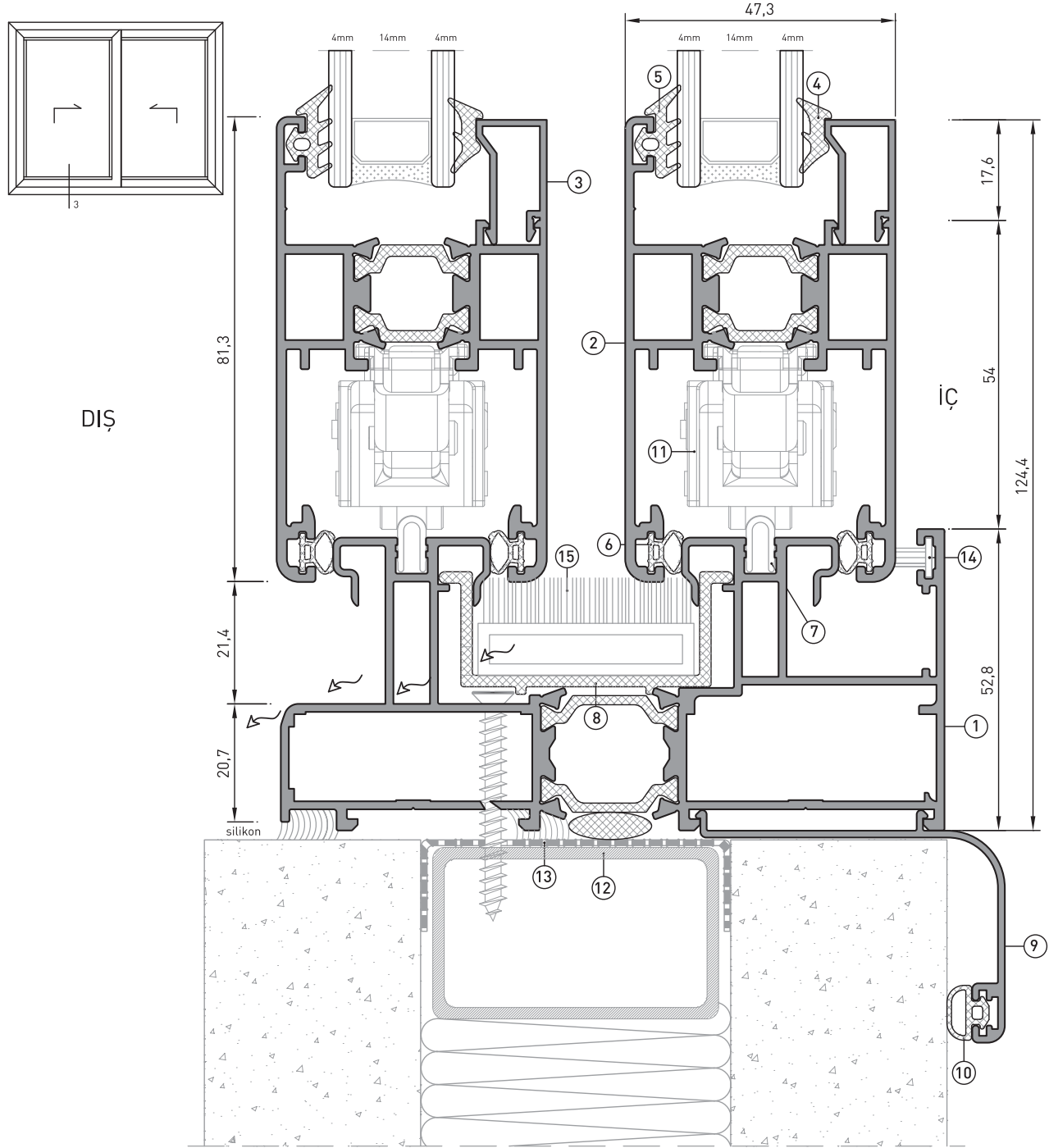


2 DETAY

- | | |
|--------------------------------|---------------------------|
| ① - 7500 - SÜRME KASA PROFİLİ | ⑨ - 7504 - PERVAZ PROFİLİ |
| ② - 7501 - SÜRME KANAT PROFİLİ | ⑩ - 75-015 - BİNİ FİTİLİ |
| ③ - 9005 - ÇİTA PROFİLİ | ⑪ - EKSENEL KOL |
| ④ - 75-017 - İÇ CAM FİTİLİ | ⑫ - KİLİT KARŞILIĞI |
| ⑤ - 75-016 - DIŞ CAM FİTİLİ | ⑬ - KÖRKASA |
| ⑥ - 75-018 - KANAT FİTİLİ | ⑭ - KÖRKASA PVC PROFİLİ |
| ⑦ - 7212 - KASA RAY KAPATMA | ⑮ - 75-650 - KIL FİTİL |
| ⑧ - 75-011 - KASA PVC U KANALI | |

MK 7500 YALITIMLI SÜRME SERİSİ

MK 7500 THERMAL SLIDING SYSTEM



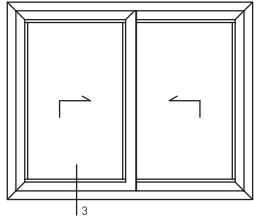
3 DETAY

- | | | |
|--------------------------------|--------------------------------|-------------------------|
| ① - 7500 - SÜRME KASA PROFİLİ | ⑥ - 75-018 - KANAT FİTİLİ | ⑪ - RULMAN |
| ② - 7501 - SÜRME KANAT PROFİLİ | ⑦ - 9007 - KASA RAY PROFİLİ | ⑫ - KÖRKASA |
| ③ - 9005 - ÇİTA PROFİLİ | ⑧ - 75-011 - KASA PVC U KANALI | ⑬ - KÖRKASA PVC PROFİLİ |
| ④ - 75-017 - İÇ CAM FİTİLİ | ⑨ - 7504 - PERVAZ PROFİLİ | ⑭ - 75-650 - KIL FİTİL |
| ⑤ - 75-016 - DIŞ CAM FİTİLİ | ⑩ - 75-015 - BİNİ FİTİLİ | ⑮ - 75-121 - TOZLUK |

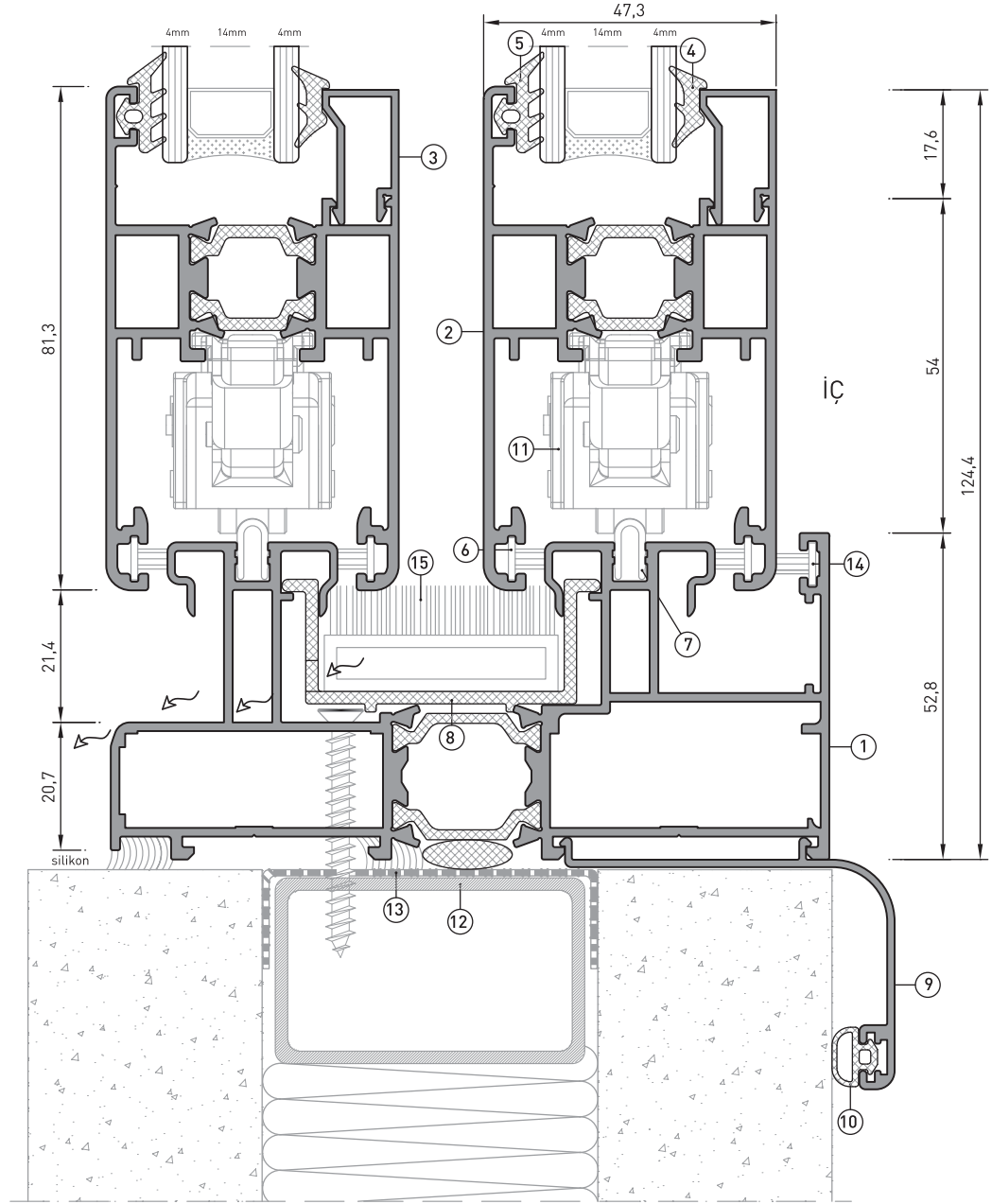
MK 7500 YALITIMLI SÜRME SERİSİ

MK 7500 THERMAL SLIDING SYSTEM

PASİF SÜRME



DIŞ

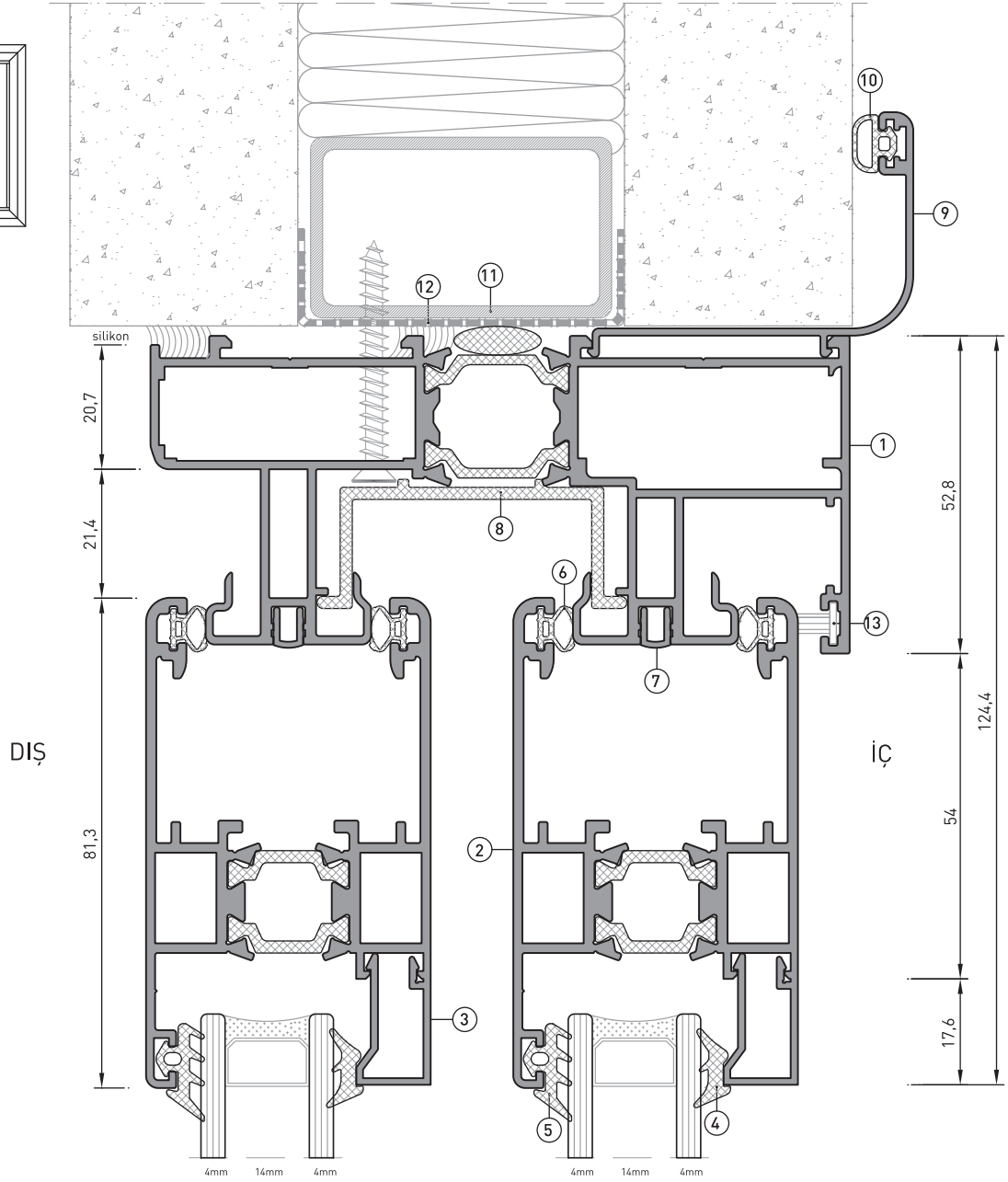
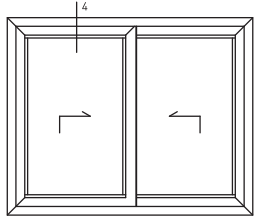


3 DETAY

- | | | |
|--------------------------------|--------------------------------|-------------------------|
| ① - 7500 - SÜRME KASA PROFİLİ | ⑥ - 75-650 - KIL FİTİL | ⑪ - RULMAN |
| ② - 7501 - SÜRME KANAT PROFİLİ | ⑦ - 9007 - KASA RAY PROFİLİ | ⑫ - KÖRKASA |
| ③ - 9005 - ÇITA PROFİLİ | ⑧ - 75-011 - KASA PVC U KANALI | ⑬ - KÖRKASA PVC PROFİLİ |
| ④ - 75-017 - İÇ CAM FİTİLİ | ⑨ - 7504 - PERVAZ PROFİLİ | ⑭ - 75-650 - KIL FİTİL |
| ⑤ - 75-016 - DIŞ CAM FİTİLİ | ⑩ - 75-015 - BİNİ FİTİLİ | ⑮ - 75-121 - TOZLUK |

MK 7500 YALITIMLI SÜRME SERİSİ

MK 7500 THERMAL SLIDING SYSTEM

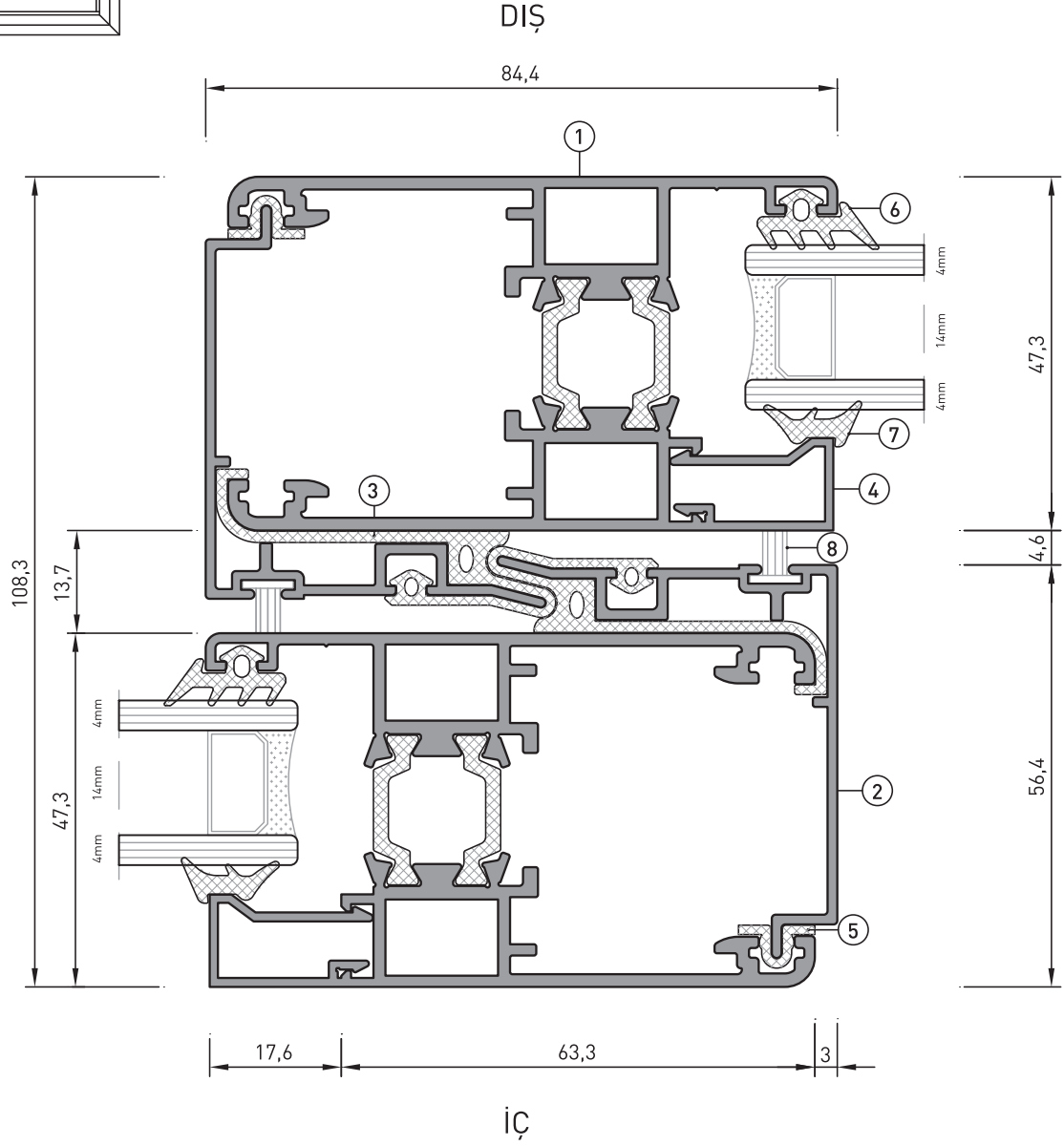
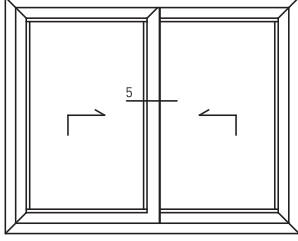


4 DETAY

- | | |
|--------------------------------|--------------------------------|
| ① - 7500 - SÜRME KASA PROFİLİ | ⑧ - 75-011 - KASA PVC U KANALI |
| ② - 7501 - SÜRME KANAT PROFİLİ | ⑨ - 7504 - PERVAZ PROFİLİ |
| ③ - 9005 - ÇITA PROFİLİ | ⑩ - 75-015 - BİNİ FİTİLİ |
| ④ - 75-017 - İÇ CAM FİTİLİ | ⑪ - KÖRKASA |
| ⑤ - 75-016 - DIŞ CAM FİTİLİ | ⑫ - KÖRKASA PVC PROFİLİ |
| ⑥ - 75-018 - KANAT FİTİLİ | ⑬ - 75-650 - KİL FİTİL |
| ⑦ - 7212 - KASA RAY KAPATMA | |

MK 7500 YALITIMLI SÜRME SERİSİ

MK 7500 THERMAL SLIDING SYSTEM



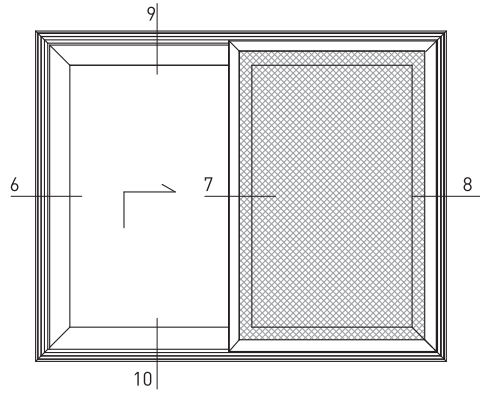
5 DETAY

- | | |
|--------------------------------|-----------------------------|
| ① - 7501 - SÜRME KANAT PROFİLİ | ⑤ - 75-013- KENET FİTİLİ |
| ② - 7502 - SÜRME KENET PROFİLİ | ⑥ - 75-016 - DIŞ CAM FİTİLİ |
| ③ - 75-012 - KENET PVC PROFİLİ | ⑦ - 75-017- İÇ CAM FİTİLİ |
| ④ - 9005 - ÇITA PROFİLİ | ⑧ - 75-650 - KIL FİTİL |

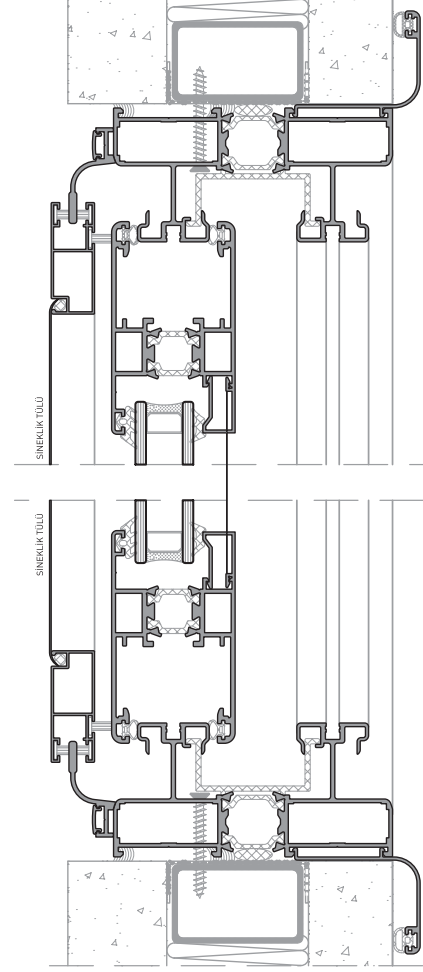
MK 7500 YALITIMLI SÜRME SERİSİ

MK 7500 THERMAL SLIDING SYSTEM

2. TİP DETAY

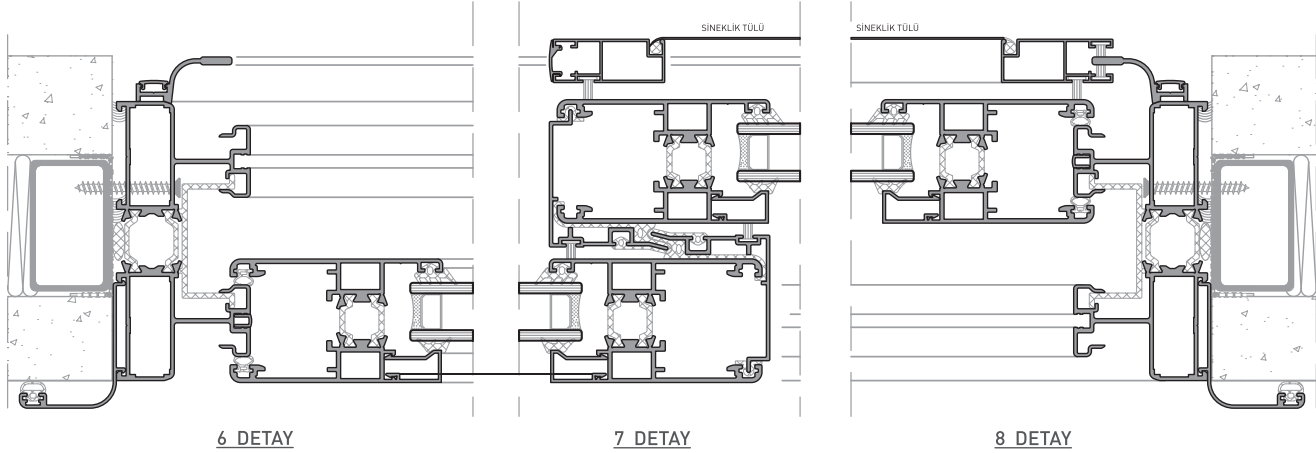


9 DETAY



10 DETAY

DIŞ



6 DETAY

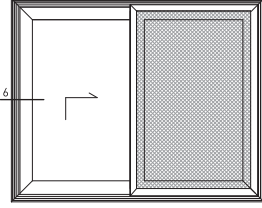
7 DETAY

8 DETAY

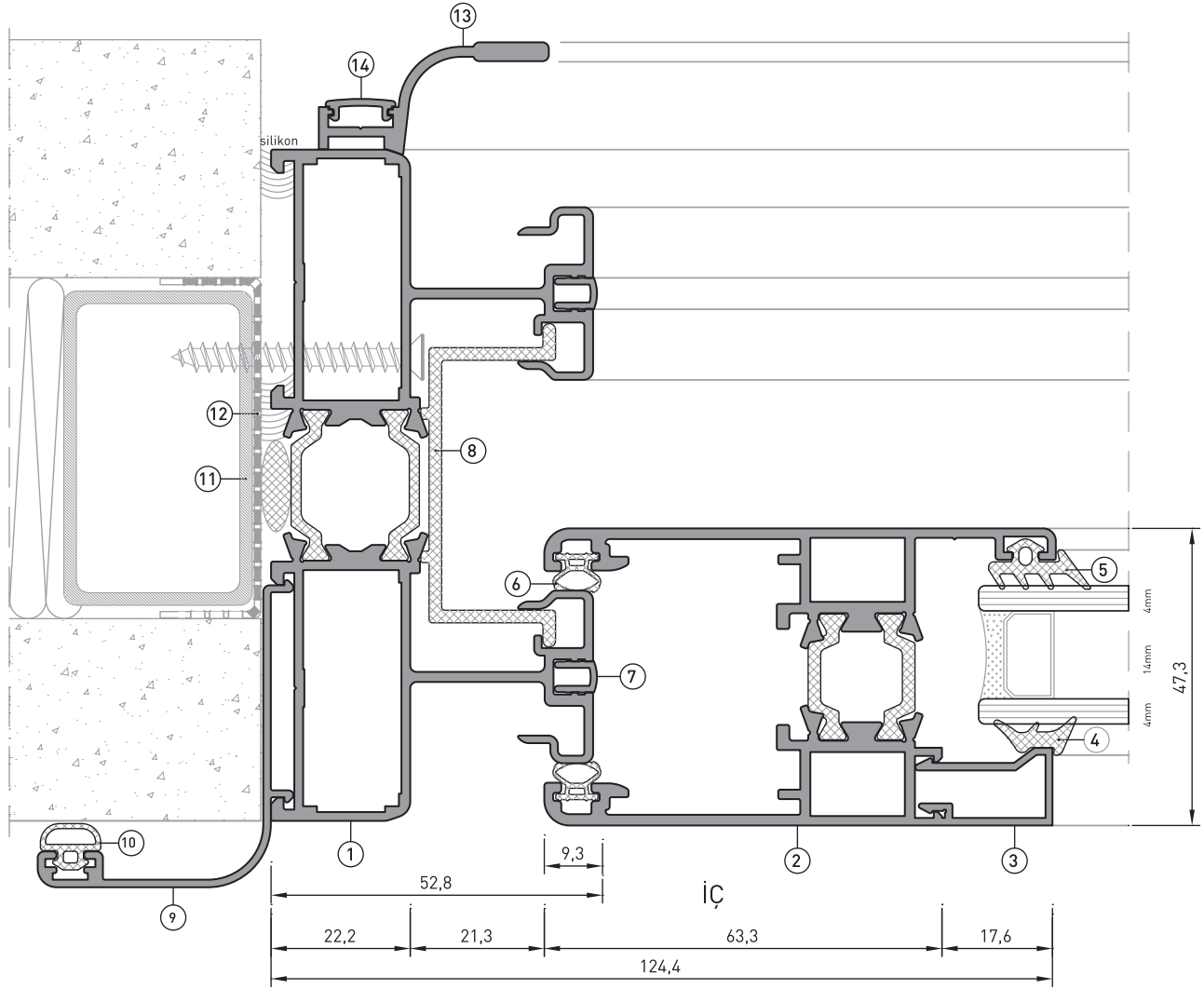
İÇ

MK 7500 YALITIMLI SÜRME SERİSİ

MK 7500 THERMAL SLIDING SYSTEM



DIŞ

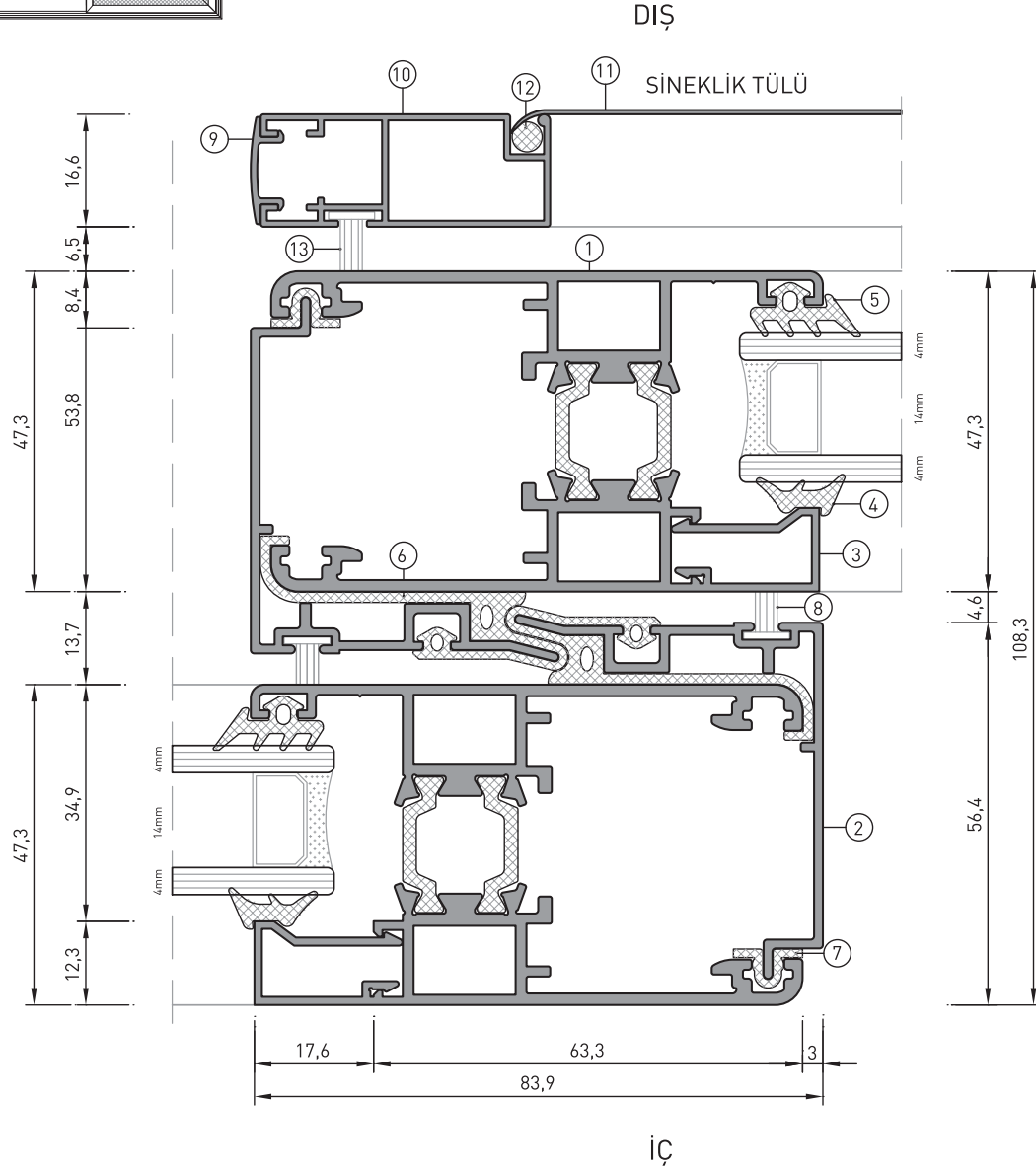
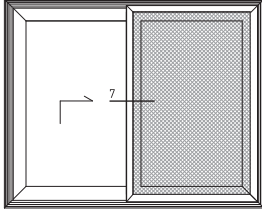


6 DETAY

- | | | |
|----------------------------------|--------------------------------|---------------------------------|
| ① - 7506 - EKONOMİK KASA PROFİLİ | ⑥ - 75-018 - KANAT FİTİLİ | ⑪ - KÖRKASA |
| ② - 7501 - SÜRME KANAT PROFİLİ | ⑦ - 7212 - KASA RAY KAPATMA | ⑫ - KÖRKASA PVC PROFİLİ |
| ③ - 9005 - ÇİTA PROFİLİ | ⑧ - 75-011 - KASA PVC U KANALI | ⑬ - 9008 - SİNEKLİK RAY PROFİLİ |
| ④ - 75-017 - İÇ CAM FİTİLİ | ⑨ - 7504 - PERVAZ PROFİLİ | ⑭ - 2128 -KENAR ÇİTASI |
| ⑤ - 75-016 - DIŞ CAM FİTİLİ | ⑩ - 75-015- BİNİ FİTİLİ | |

MK 7500 YALITIMLI SÜRME SERİSİ

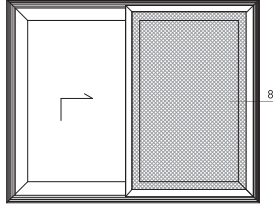
MK 7500 THERMAL SLIDING SYSTEM



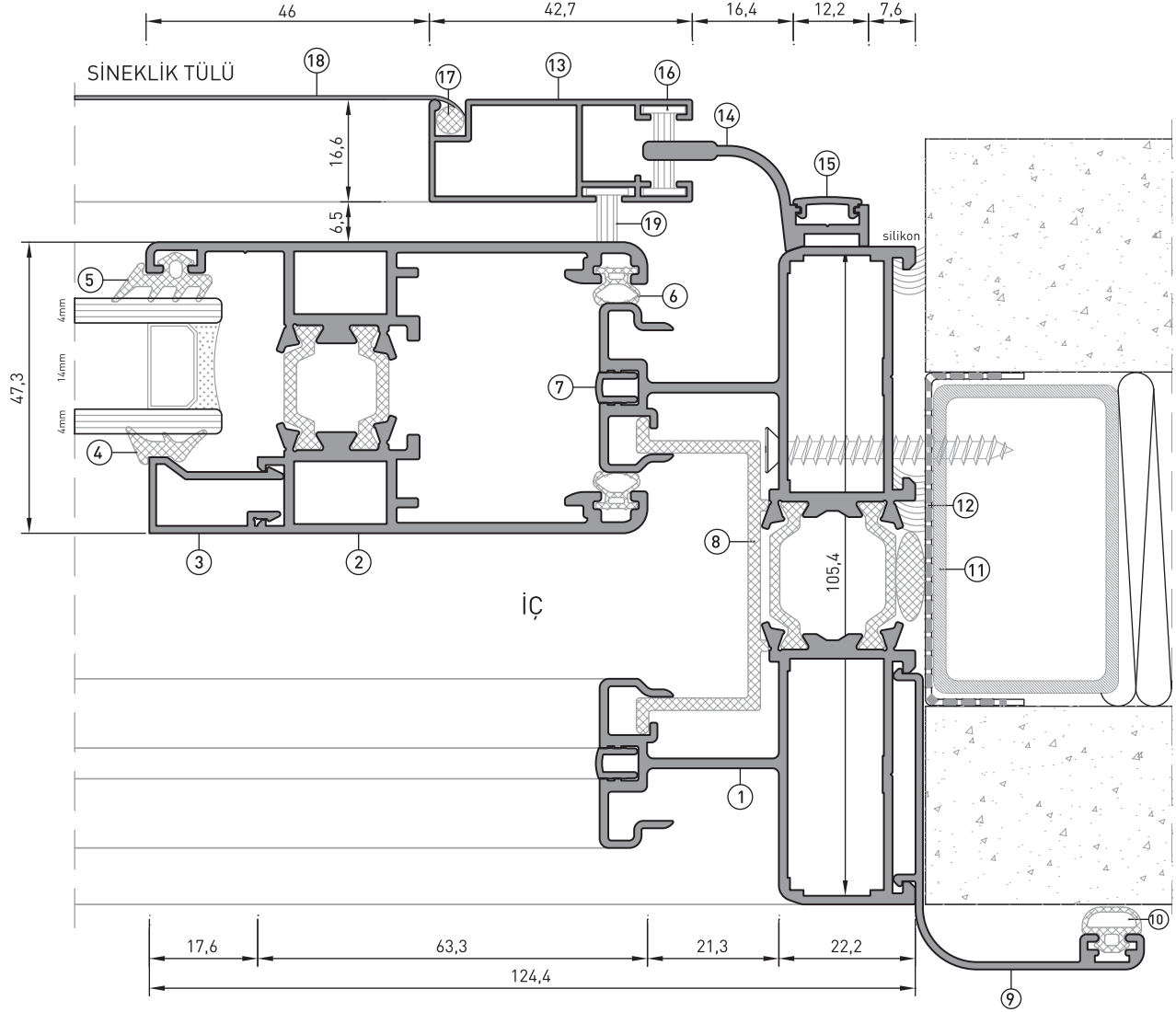
- | | |
|--------------------------------|-----------------------------------|
| ① - 7501 - SÜRME KANAT PROFİLİ | ⑧ - 75-650 - KIL FİTİL |
| ② - 7502 - SÜRME KENET PROFİLİ | ⑨ - 7517 - SİNEKLİK KAPAK PROFİLİ |
| ③ - 9005 - ÇITA PROFİLİ | ⑩ - 603 - SİNEKLİK KANAT PROFİLİ |
| ④ - 75-017 - İÇ CAM FİTİLİ | ⑪ - SİNEKLİK TÜLÜ |
| ⑤ - 75-016 - DIŞ CAM FİTİLİ | ⑫ - SİNEKLİK TÜLÜ FİTİLİ |
| ⑥ - 75-012 - KENET PVC PROFİLİ | ⑬ - 75-800 - KIL FİTİL |
| ⑦ - 75-013 - KENET FİTİLİ | |

MK 7500 YALITIMLI SÜRME SERİSİ

MK 7500 THERMAL SLIDING SYSTEM



DIŞ

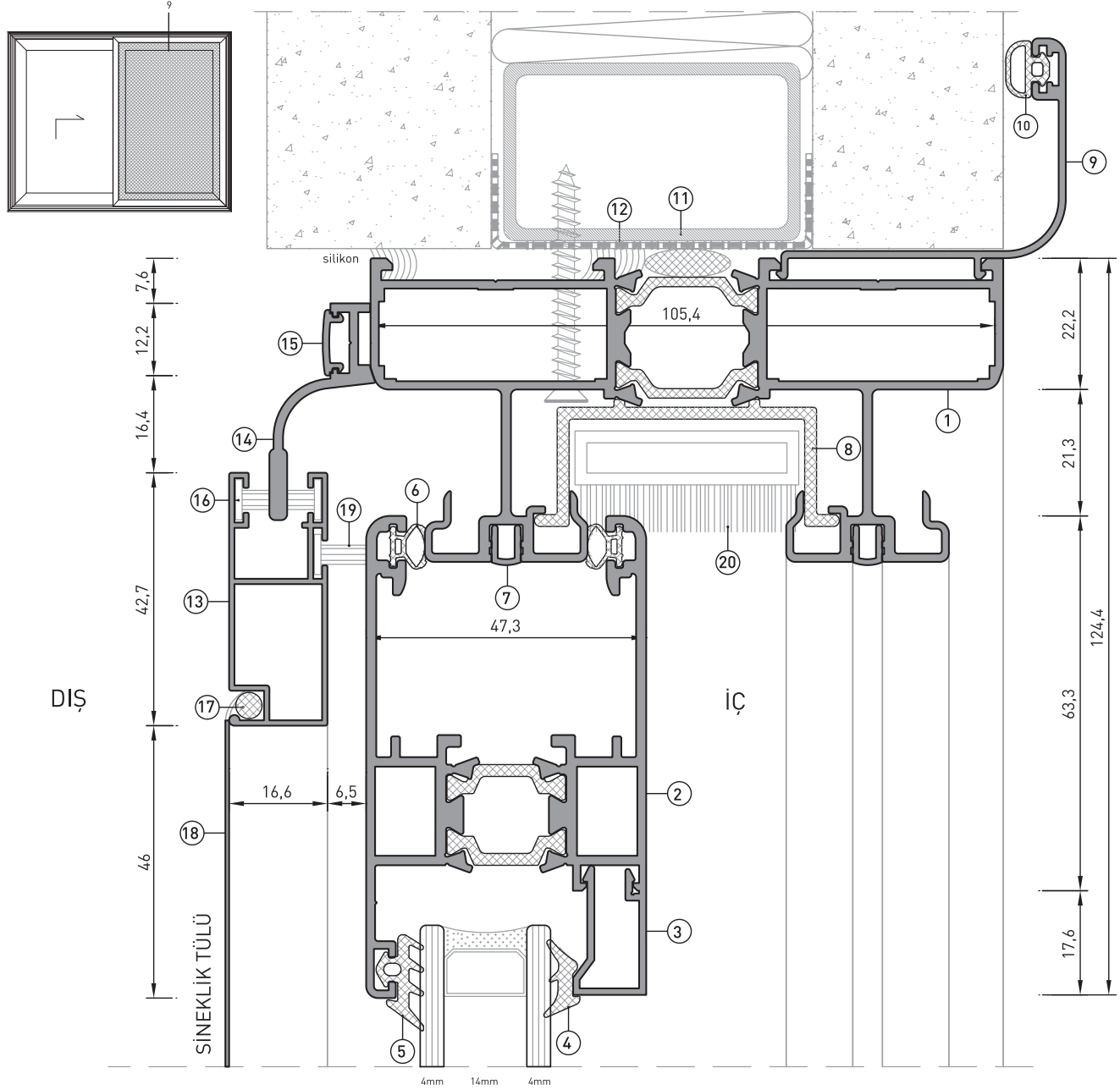


8 DETAY

- | | | |
|----------------------------------|----------------------------------|---------------------------------|
| ① - 7506 - EKONOMİK KASA PROFİLİ | ⑧ - 75-011 - KASA PVC U KANALI | ⑭ - 9008 - SİNEKLİK RAY PROFİLİ |
| ② - 7501 - SÜRME KANAT PROFİLİ | ⑨ - 7504 - PERVAZ PROFİLİ | ⑮ - 2128 - KENAR ÇİTASI |
| ③ - 9005 - ÇİTA PROFİLİ | ⑩ - 75-015 - BİNİ FİTİLİ | ⑯ - 75-450 - KİL FİTİL |
| ④ - 75-017 - İÇ CAM FİTİLİ | ⑪ - KÖRKASA | ⑰ - SİNEKLİK TÜLÜ FİTİLİ |
| ⑤ - 75-016 - DIŞ CAM FİTİLİ | ⑫ - KÖRKASA PVC PROFİLİ | ⑱ - SİNEKLİK TÜLÜ |
| ⑥ - 75-018 - KANAT FİTİLİ | ⑬ - 603 - SİNEKLİK KANAT PROFİLİ | ⑲ - 75-800 - KİL FİTİL |
| ⑦ - 7212 - KASA RAY KAPATMA | | |

MK 7500 YALITIMLI SÜRME SERİSİ

MK 7500 THERMAL SLIDING SYSTEM

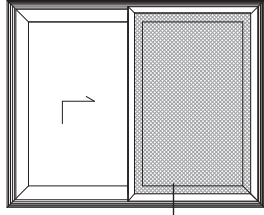


9 DETAY

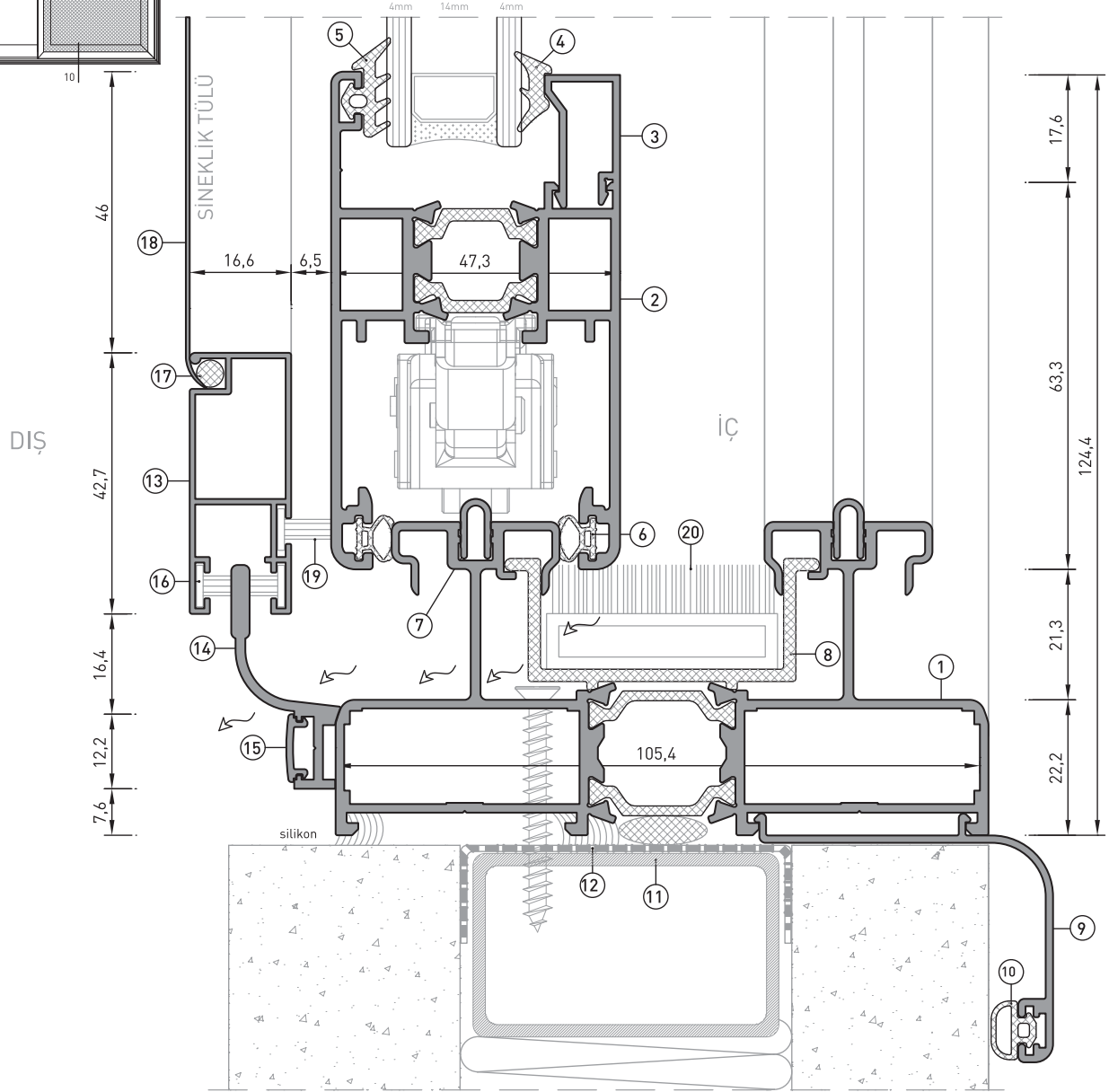
- | | | |
|----------------------------------|----------------------------------|--------------------------|
| ① - 7506 - EKONOMİK KASA PROFİLİ | ⑧ - 75-011 - KASA PVC U KANALI | ⑮ - 2128 - KENAR ÇİTASI |
| ② - 7501 - SÜRME KANAT PROFİLİ | ⑨ - 7504 - PERVAZ PROFİLİ | ⑯ - 75-450 - KIL FİTİL |
| ③ - 9005 - ÇİTA PROFİLİ | ⑩ - 75-015 - BİNİ FİTİLİ | ⑰ - SİNEKLİK TÜLÜ FİTİLİ |
| ④ - 75-017 - İÇ CAM FİTİLİ | ⑪ - KÖRKASA | ⑱ - SİNEKLİK TÜLÜ |
| ⑤ - 75-016 - DIŞ CAM FİTİLİ | ⑫ - KÖRKASA PVC PROFİLİ | ⑲ - 75-800 - KIL FİTİL |
| ⑥ - 75-018 - KANAT FİTİLİ | ⑬ - 603 - SİNEKLİK KANAT PROFİLİ | ⑳ - 75-121 - TOZLUK |
| ⑦ - 7212 - KASA RAY KAPATMA | ⑭ - 9008 - SİNEKLİK RAY PROFİLİ | |

MK 7500 YALITIMLI SÜRME SERİSİ

MK 7500 THERMAL SLIDING SYSTEM



10 DETAY

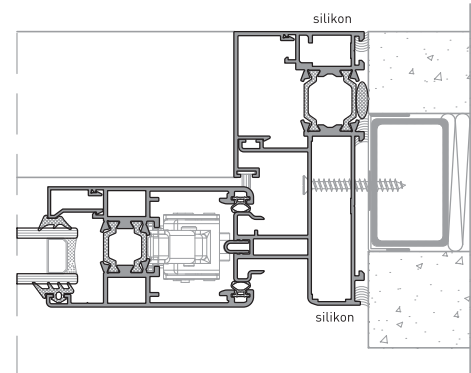
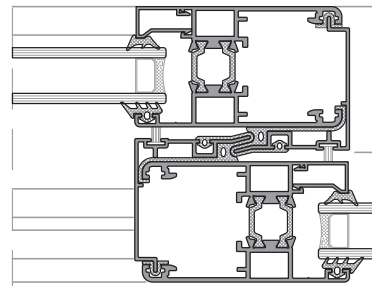
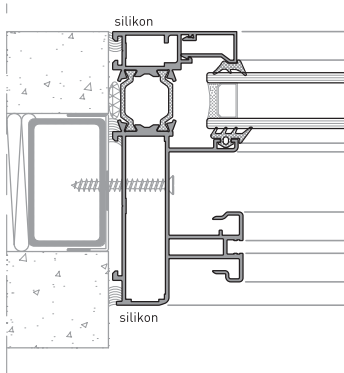
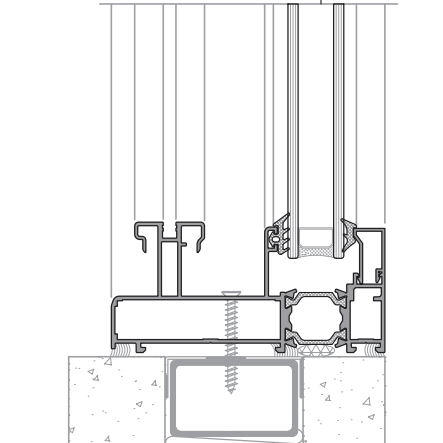
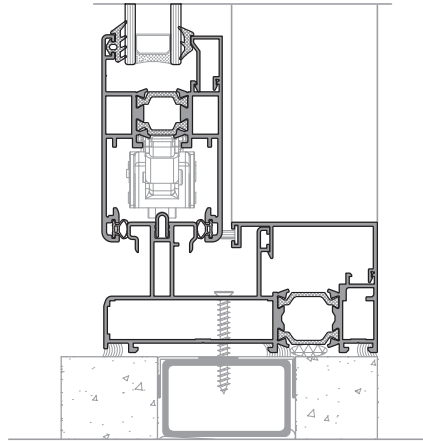
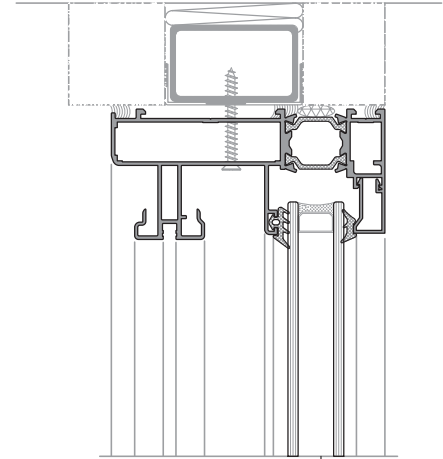
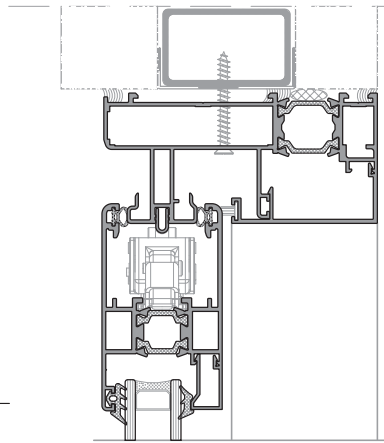
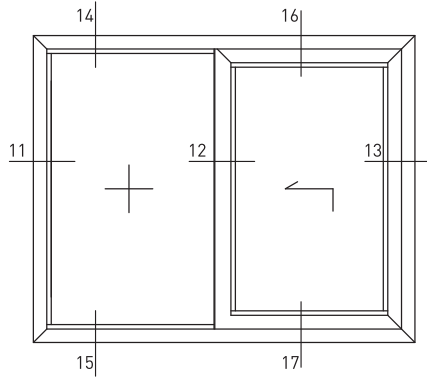


- | | | |
|--------------------------------|--------------------------------|------------------------|
| ① 7506 - EKONOMİK KASA PROFİLİ | ⑧ 75-011 - KASA PVC U KANALI | ⑮ 2128 - KENAR ÇİTASI |
| ② 7501 - SÜRME KANAT PROFİLİ | ⑨ 7504 - PERVAZ PROFİLİ | ⑯ 75-450 - KIL FİTİL |
| ③ 9005 - ÇİTA PROFİLİ | ⑩ 75-015 - BİNİ FİTİLİ | ⑰ SİNEKLİK TÜLÜ FİTİLİ |
| ④ 75-017 - İÇ CAM FİTİLİ | ⑪ KÖRKASA | ⑱ SİNEKLİK TÜLÜ |
| ⑤ 75-016 - DIŞ CAM FİTİLİ | ⑫ KÖRKASA PVC PROFİLİ | ⑲ 75-800 - KIL FİTİL |
| ⑥ 75-018 - KANAT FİTİLİ | ⑬ 603 - SİNEKLİK KANAT PROFİLİ | ⑳ 75-121 - TOZLUK |
| ⑦ 9007 - KASA RAY PROFİLİ | ⑭ 9008 - SİNEKLİK RAY PROFİLİ | |

MK 7500 YALITIMLI SÜRME SERİSİ

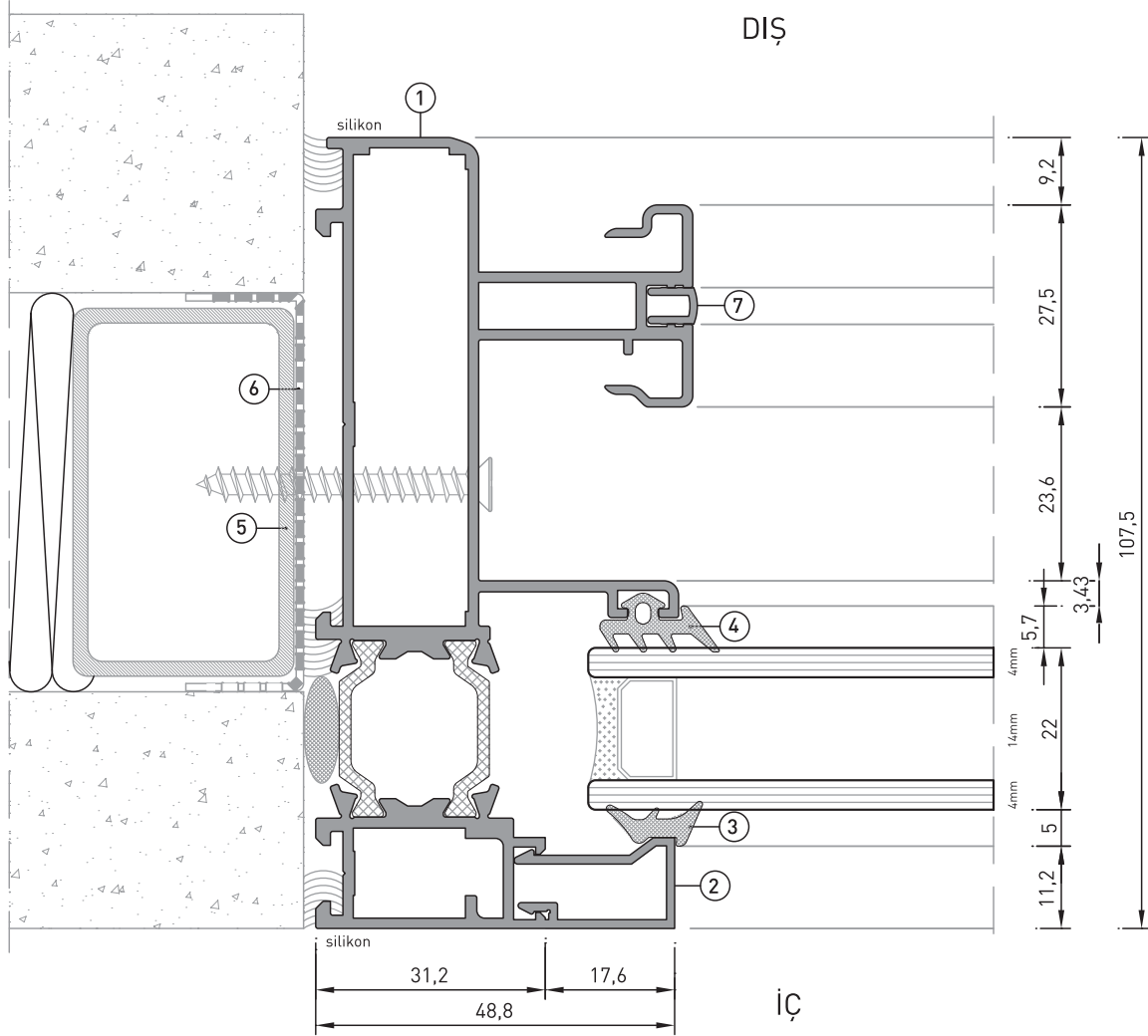
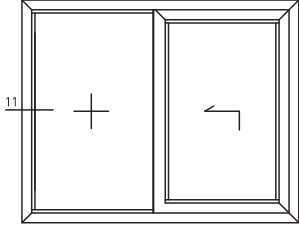
MK 7500 THERMAL SLIDING SYSTEM

3. TİP DETAY



MK 7500 YALITIMLI SÜRME SERİSİ

MK 7500 THERMAL SLIDING SYSTEM

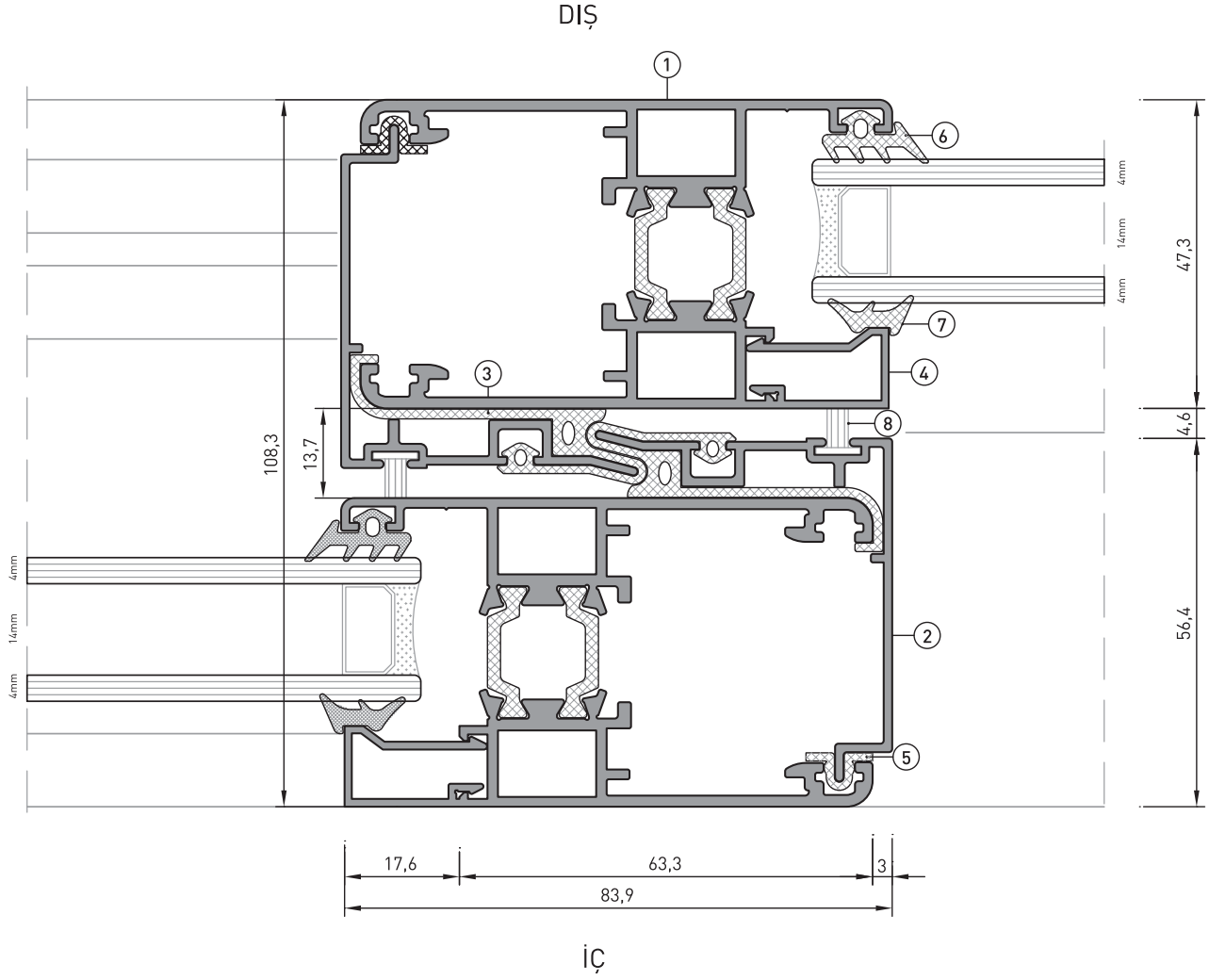
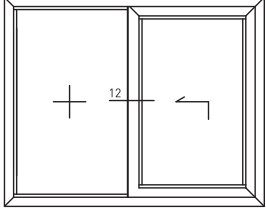


11 DETAY

- | | |
|---|-----------------------------|
| ① - 7509 - TEK KANAT SABİT KASA PROFİLİ | ⑤ - KÖRKASA |
| ② - 9005 - ÇİTA PROFİLİ | ⑥ - KÖRKASA PVC PROFİLİ |
| ③ - 75-017 - İÇ CAM FİTİLİ | ⑦ - 7212 - KASA RAY KAPATMA |
| ④ - 75-016 - DIŞ CAM FİTİLİ | |

MK 7500 YALITIMLI SÜRME SERİSİ

MK 7500 THERMAL SLIDING SYSTEM



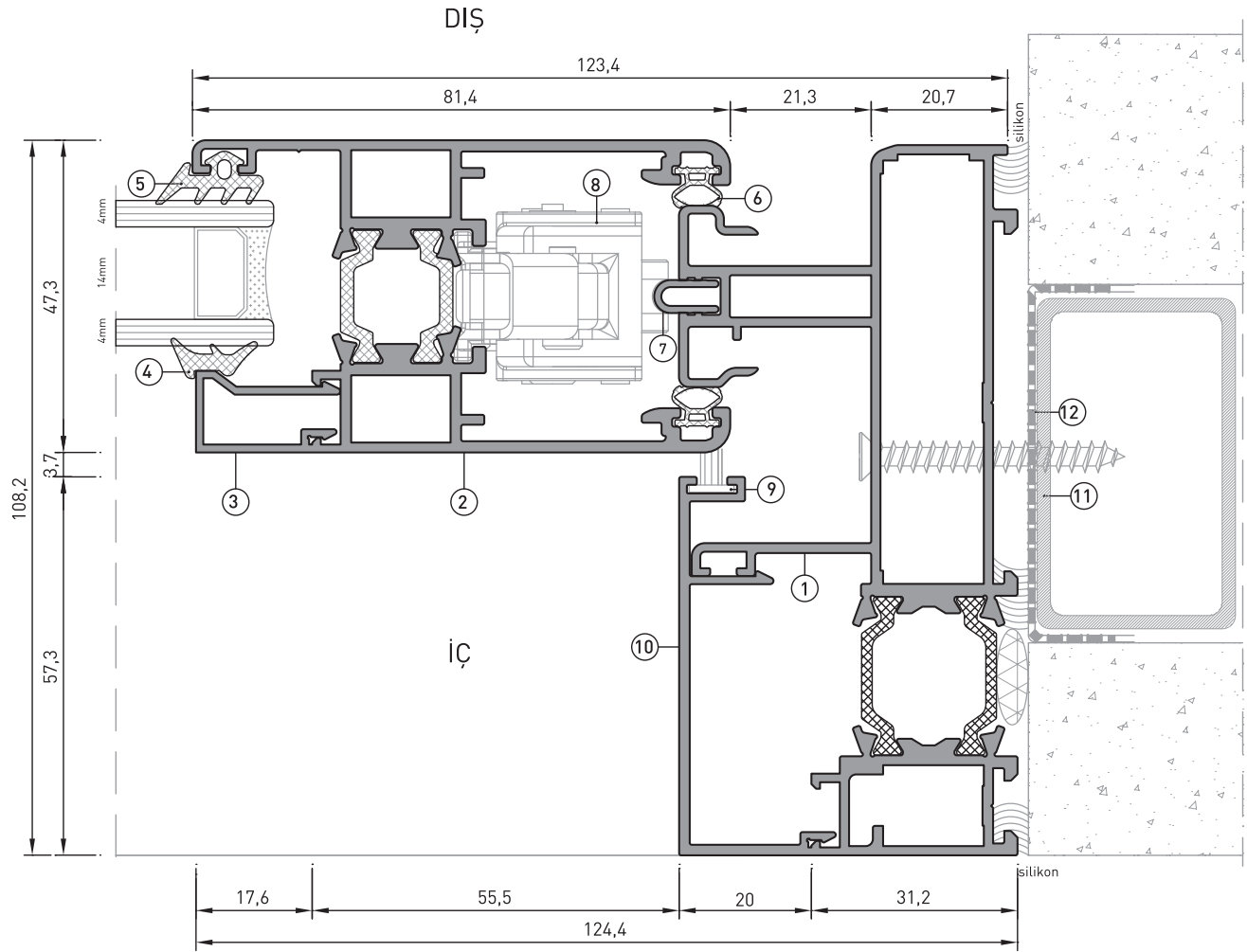
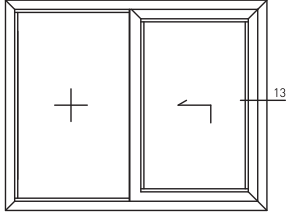
12 DETAY

- ① - 7501 - SÜRME KANAT PROFİLİ
- ② - 7502 - SÜRME KENET PROFİLİ
- ③ - 75-012 - KENET PVC PROFİLİ
- ④ - 9005 - ÇİTA PROFİLİ

- ⑤ - 75-013 - KENET FİTİLİ
- ⑥ - 75-016 - DIŞ CAM FİTİLİ
- ⑦ - 75-017 - İÇ CAM FİTİLİ
- ⑧ - 75-650 - KİL FİTİLİ

MK 7500 YALITIMLI SÜRME SERİSİ

MK 7500 THERMAL SLIDING SYSTEM

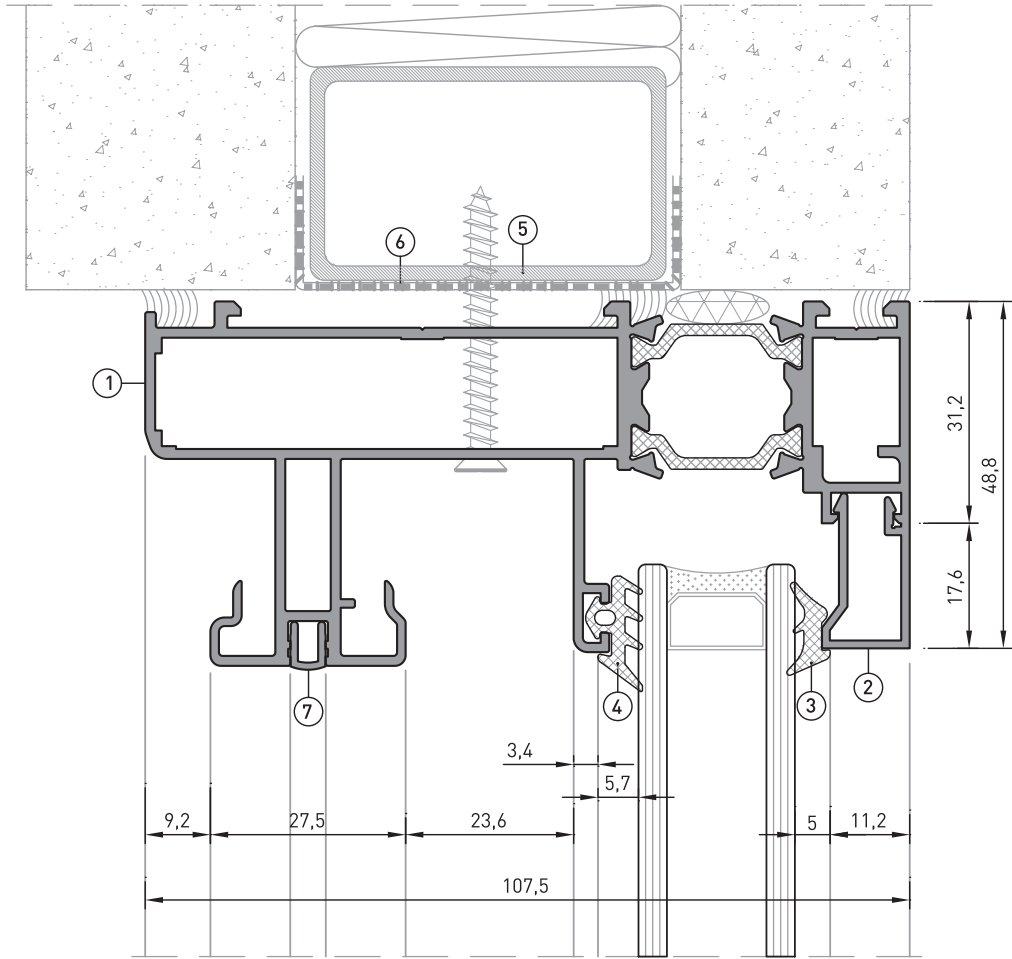
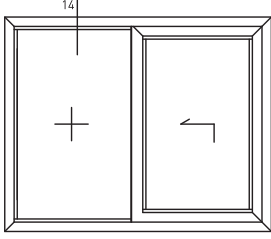


13 DETAY

- | | | |
|---------------------------------------|---------------------------|----------------------------|
| ① 7509 - TEK KANAT SABİT KASA PROFİLİ | ⑤ 75-016 - DIŞ CAM FİTİLİ | ⑨ 75-650 - KİL FİTİL |
| ② 7501 - SÜRME KANAT PROFİLİ | ⑥ 75-018 - KANAT FİTİLİ | ⑩ 7510 - KASA EŞİK PROFİLİ |
| ③ 9005 - ÇİTA PROFİLİ | ⑦ 9007- KASA RAY PROFİLİ | ⑪ KÖRKASA |
| ④ 75-017- İÇ CAM FİTİLİ | ⑧ RULMAN | ⑫ KÖRKASA PVC PROFİLİ |

MK 7500 YALITIMLI SÜRME SERİSİ

MK 7500 THERMAL SLIDING SYSTEM

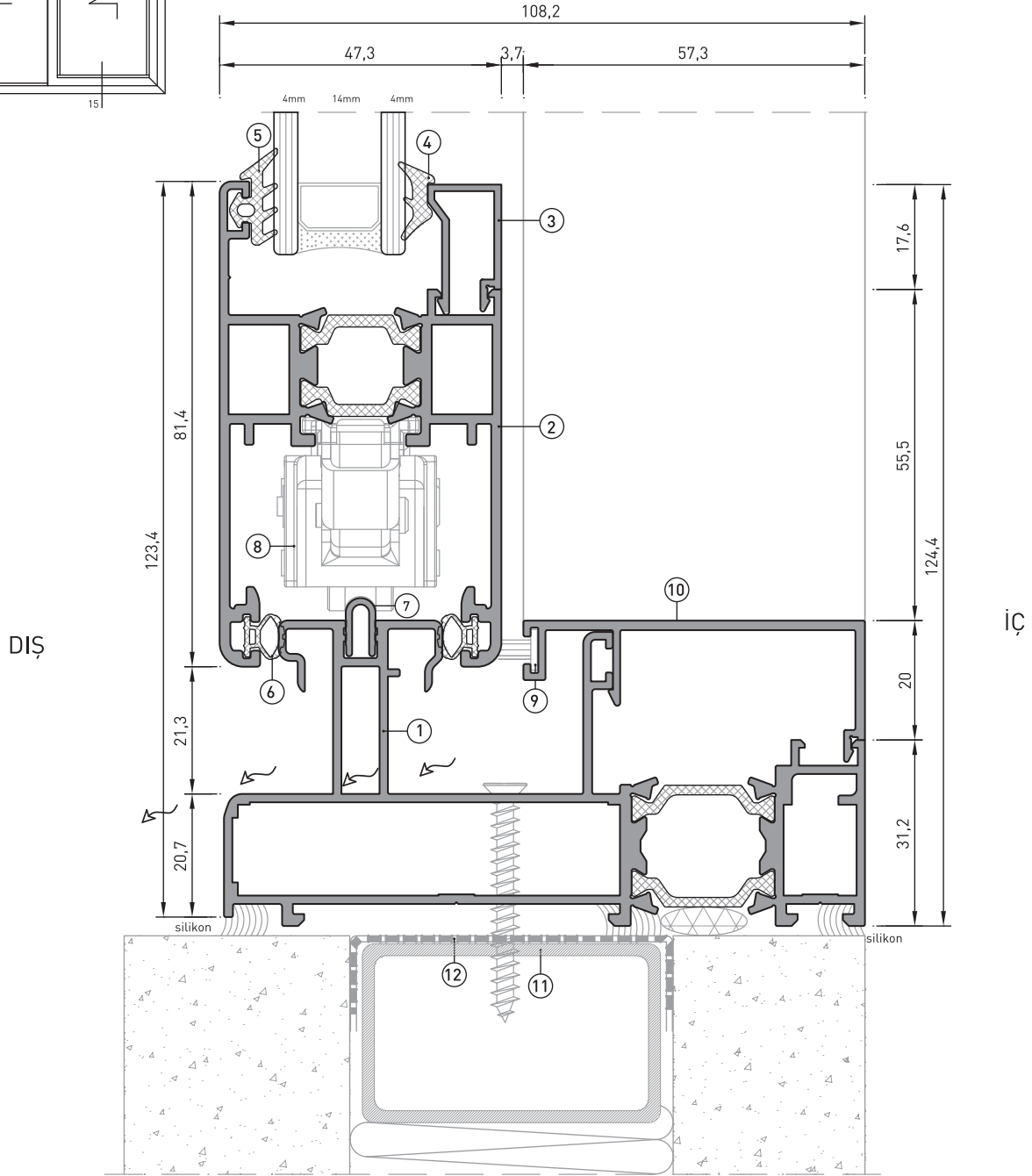
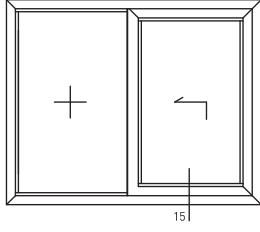


14 DETAY

- | | |
|--|-----------------------------|
| ① - 7509 - TEK KANAT SABİT KASA PROFİLİT | ⑤ - KÖRKASA |
| ② - 9005 - ÇITA PROFİLİ | ⑥ - KÖRKASA PVC PROFİLİ |
| ③ - 75-017 - İÇ CAM FİTİLİ | ⑦ - 7212 - KASA RAY KAPATMA |
| ④ - 75-016 - DIŞ CAM FİTİLİ | |

MK 7500 YALITIMLI SÜRME SERİSİ

MK 7500 THERMAL SLIDING SYSTEM

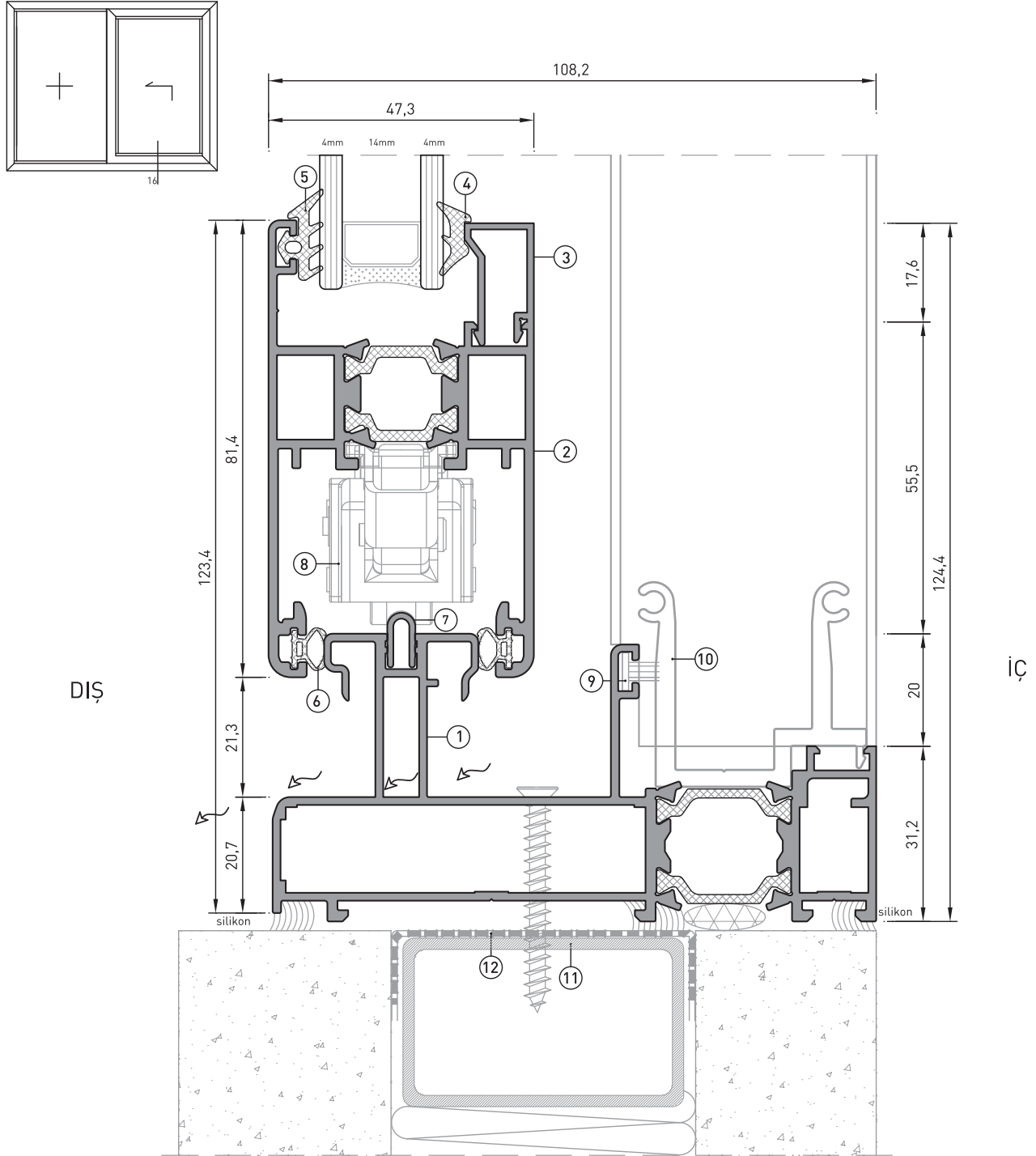


15 DETAY

- | | | |
|---|-----------------------------|------------------------------|
| ① - 7509 - TEK KANAT SABİT KASA PROFİLİ | ⑤ - 75-016 - DIŞ CAM FİTİLİ | ⑨ - 75-650 - KİL FİTİL |
| ② - 7501 - SÜRME KANAT PROFİLİ | ⑥ - 75-018 - KANAT FİTİLİ | ⑩ - 7510 - KASA EŞİK PROFİLİ |
| ③ - 9005 - ÇİTA PROFİLİ | ⑦ - 9007- KASA RAY PROFİLİ | ⑪ - KÖRKASA |
| ④ - 75-017 - İÇ CAM FİTİLİ | ⑧ - RULMAN | ⑫ - KÖRKASA PVC PROFİLİ |

MK 7500 YALITIMLI SÜRME SERİSİ

MK 7500 THERMAL SLIDING SYSTEM

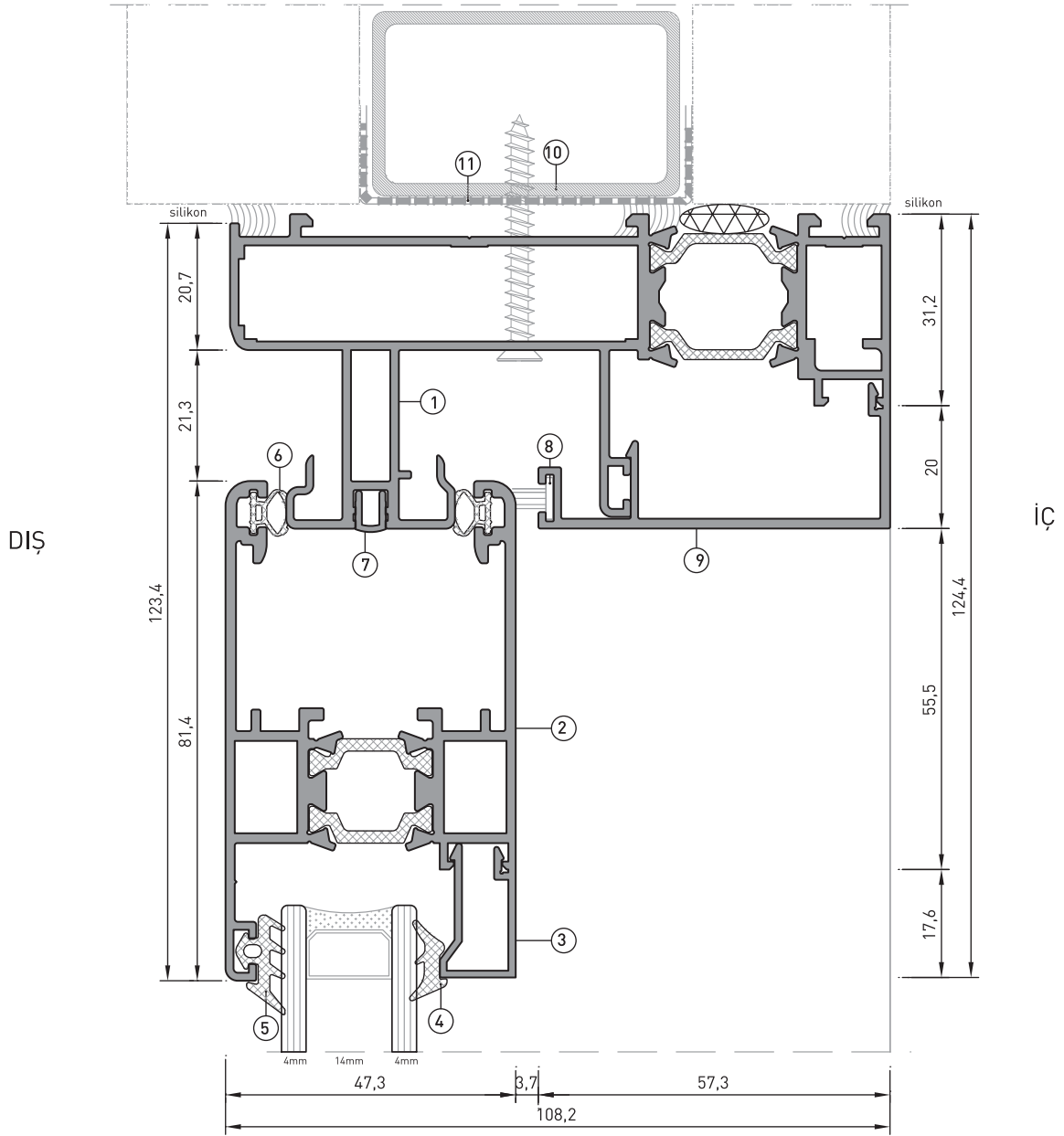
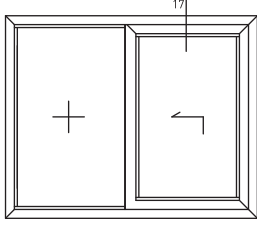


16 DETAY

- | | | |
|---|-----------------------------|---------------------------------|
| ① - 7509 - TEK KANAT SABİT KASA PROFİLİ | ⑤ - 75-016 - DIŞ CAM FİTİLİ | ⑨ - 75-650 - KİL FİTİL |
| ② - 7501 - SÜRME KANAT PROFİLİ | ⑥ - 75-018 - KANAT FİTİLİ | ⑩ - 7511 - DİK BAĞLANTI PROFİLİ |
| ③ - 9005 - ÇITA PROFİLİ | ⑦ - 9007 - KASA RAY PROFİLİ | ⑪ - KÖRKASA |
| ④ - 75-017 - İÇ CAM FİTİLİ | ⑧ - RULMAN | ⑫ - KÖRKASA PVC PROFİLİ |

MK 7500 YALITIMLI SÜRME SERİSİ

MK 7500 THERMAL SLIDING SYSTEM

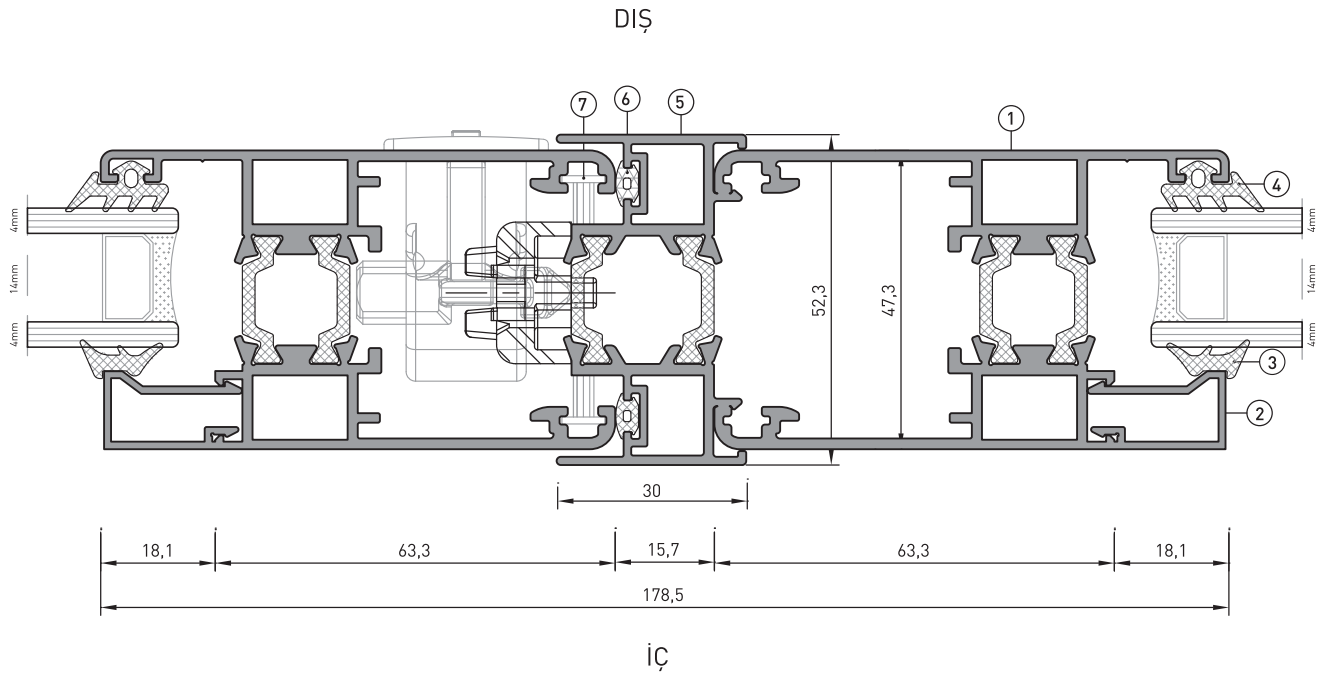
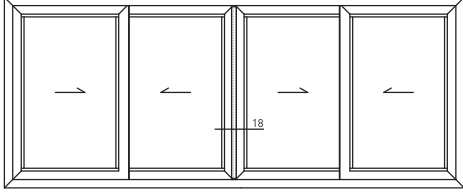


17 DETAY

- | | | |
|---|-----------------------------|------------------------------|
| ① - 7509 - TEK KANAT SABİT KASA PROFİLİ | ⑤ - 75-016 - DIŞ CAM FİTİLİ | ⑨ - 7510 - KASA EŞİK PROFİLİ |
| ② - 7501 - SÜRME KANAT PROFİLİ | ⑥ - 75-018 - KANAT FİTİLİ | ⑩ - KÖRKASA |
| ③ - 9005 - ÇİTA PROFİLİ | ⑦ - 7212 - KASA RAY KAPATMA | ⑪ - KÖRKASA PVC PROFİLİ |
| ④ - 75-017 - İÇ CAM FİTİLİ | ⑧ - 75-650 - KİL FİTİL | |

MK 7500 YALITIMLI SÜRME SERİSİ

MK 7500 THERMAL SLIDING SYSTEM

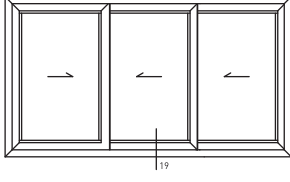


18 DETAY

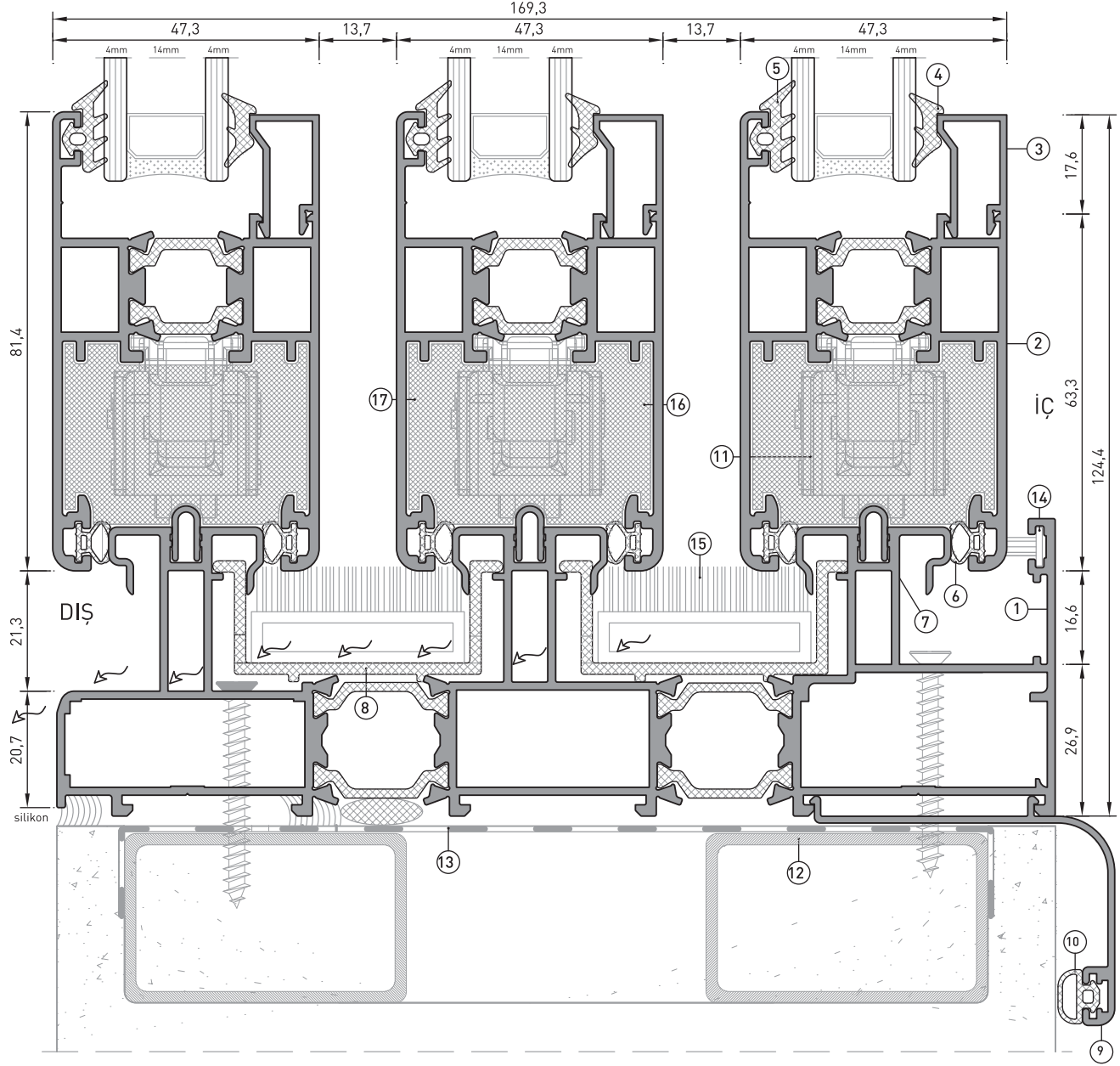
- | | |
|--------------------------------|----------------------------------|
| ① - 7501 - SÜRME KANAT PROFİLİ | ⑤ - 7508 - KANAT KİLİT ADAPTÖRÜ |
| ② - 9005 - ÇİTA PROFİLİ | ⑥ - 75-014 - ORTA ADAPTÖR FİTİLİ |
| ③ - 75-017 - İÇ CAM FİTİLİ | ⑦ - 75-800 - KİL FİTİL |
| ④ - 75-016 - DIŞ CAM FİTİLİ | |

MK 7500 YALITIMLI SÜRME SERİSİ

MK 7500 THERMAL SLIDING SYSTEM



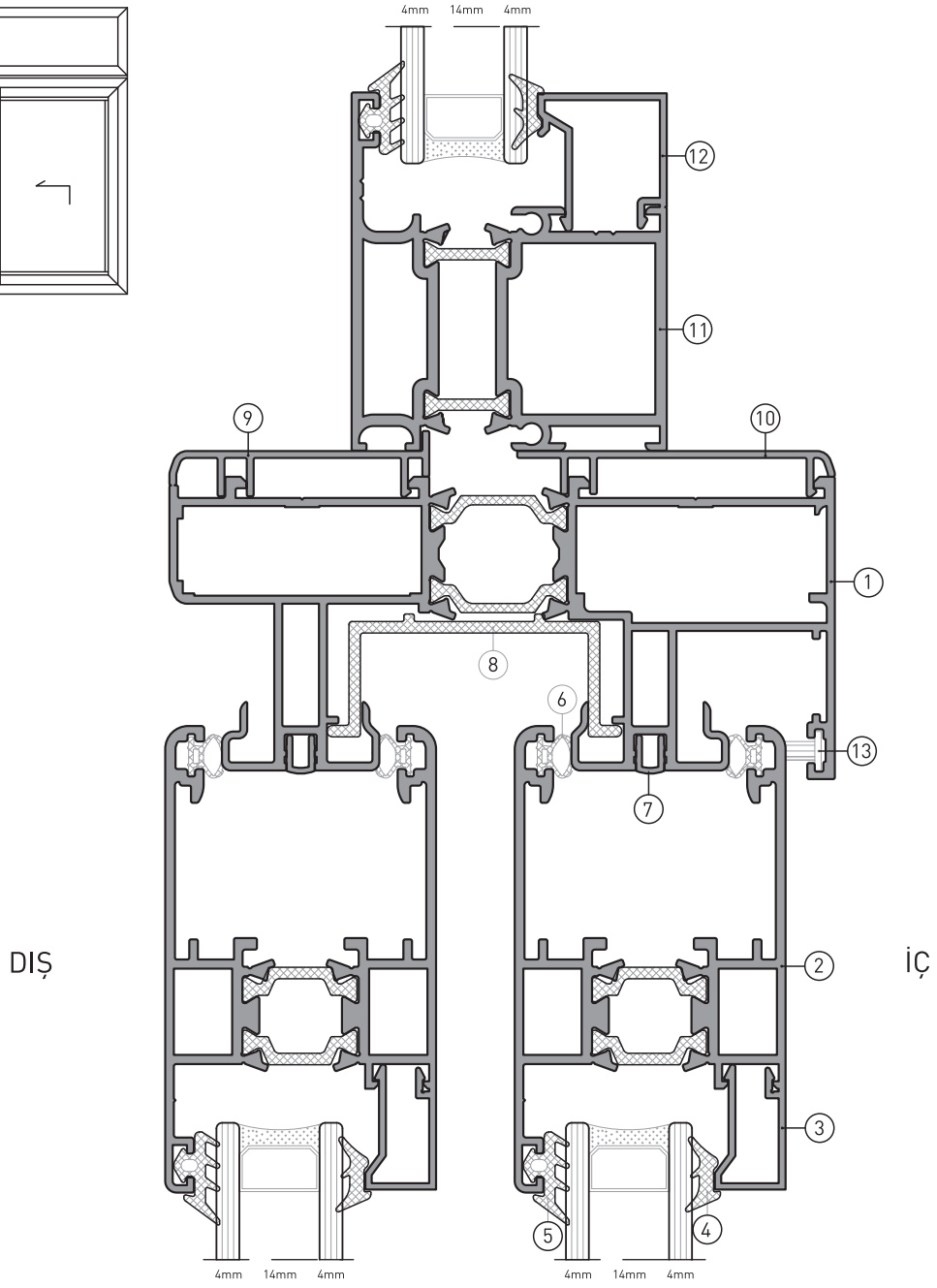
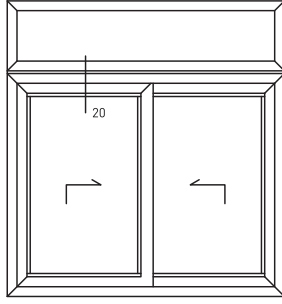
19 DETAY



- | | | |
|--------------------------------|--------------------------------|-------------------------|
| ① - 7503 - 3 LÜ KASA PROFİLİ | ⑦ - 9007- KASA RAY PROFİLİ | ⑬ - KÖRKASA PVC PROFİLİ |
| ② - 7501 - SÜRME KANAT PROFİLİ | ⑧ - 75-011 - KASA PVC U KANALI | ⑭ - 75-650 - KIL FİTİL |
| ③ - 9005 - ÇITA PROFİLİ | ⑨ - 7504 - PERVAZ PROFİLİ | ⑮ - 75-121 - TOZLUK |
| ④ - 75-017 - İÇ CAM FİTİLİ | ⑩ - 75-015 - BİNİ FİTİLİ | ⑯ - 7500 - SÜNGER -1 |
| ⑤ - 75-016 - DIŞ CAM FİTİLİ | ⑪ - RULMAN | ⑰ - 7500 - SÜNGER -2 |
| ⑥ - 75-018 - KANAT FİTİLİ | ⑫ - KÖRKASA | |

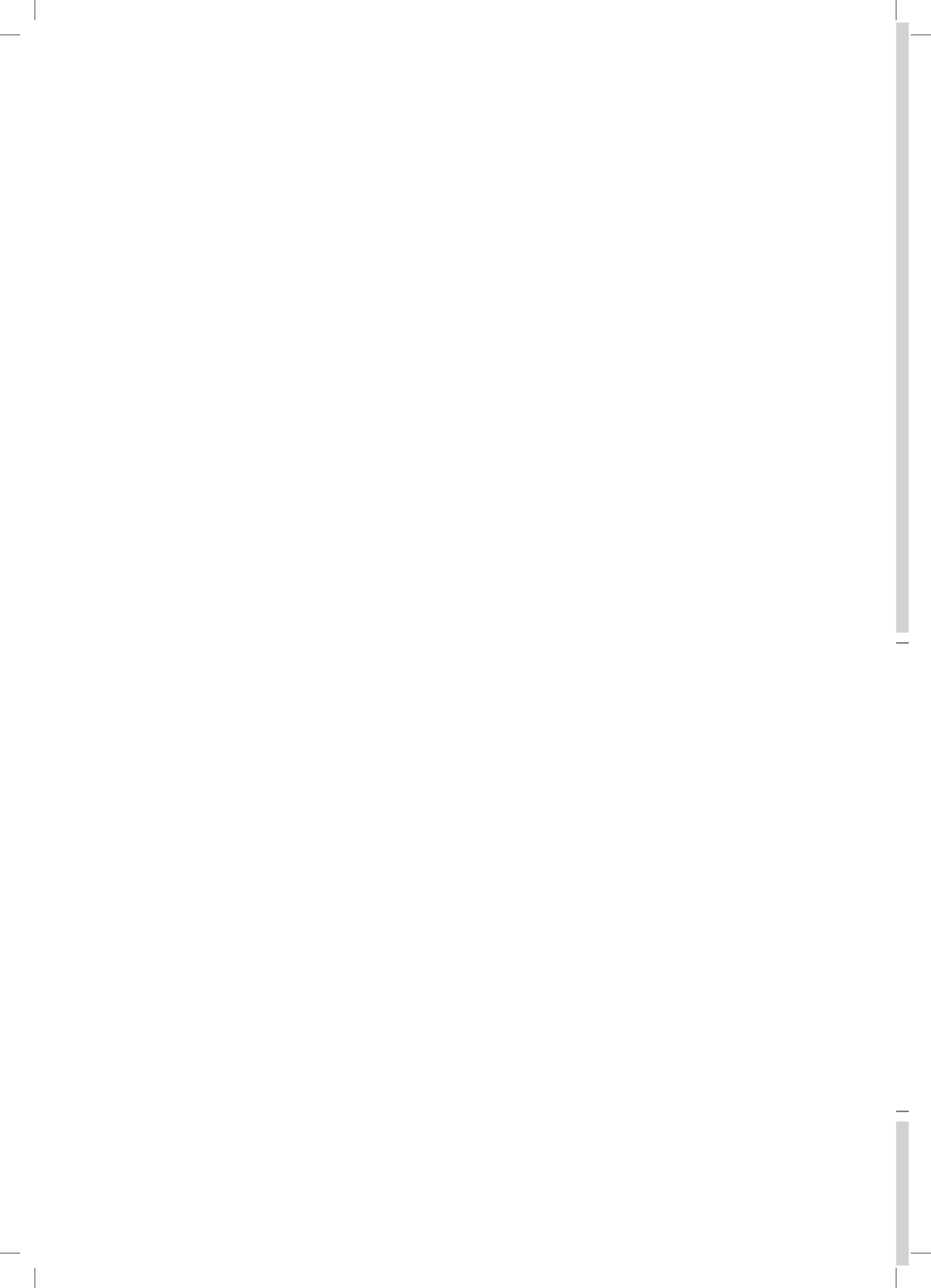
MK 7500 YALITIMLI SÜRME SERİSİ

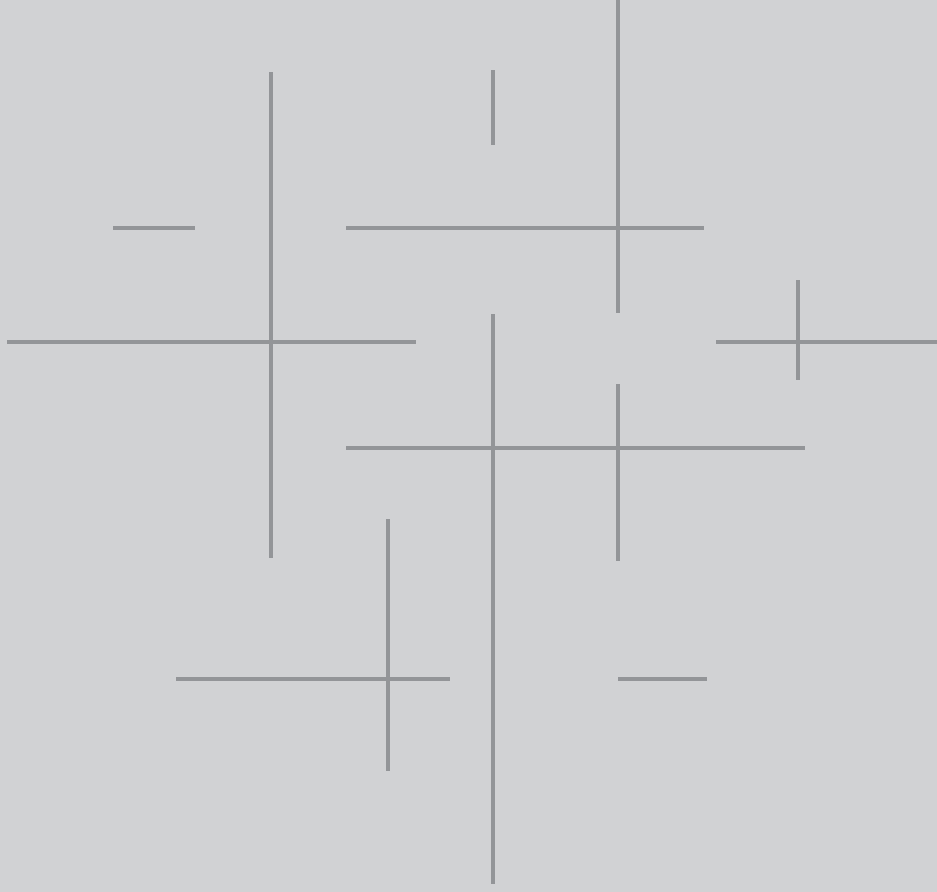
MK 7500 THERMAL SLIDING SYSTEM



20 DETAY

- | | |
|--------------------------------|--------------------------------|
| ① - 7500 - SÜRME KASA PROFİLİ | ⑧ - 75-011 - KASA PVC U KANALI |
| ② - 7501 - SÜRME KANAT PROFİLİ | ⑨ - 7518 - ADAPTÖR PROFİLİ |
| ③ - 9005 - ÇİTA PROFİLİ | ⑩ - 7519 - ADAPTÖR PROFİLİ |
| ④ - 75-017 - İÇ CAM FİTİLİ | ⑪ - 55-401 - GENİŞ KASA |
| ⑤ - 75-016 - DIŞ CAM FİTİLİ | ⑫ - 55-411 - ISICAM ÇİTA |
| ⑥ - 75-018 - KANAT FİTİLİ | ⑬ - 75-650 - KİL FİTİL |
| ⑦ - 7212 - KASA RAY KAPATMA | |





MK 7500 YALITIMLI SÜRME SERİSİ

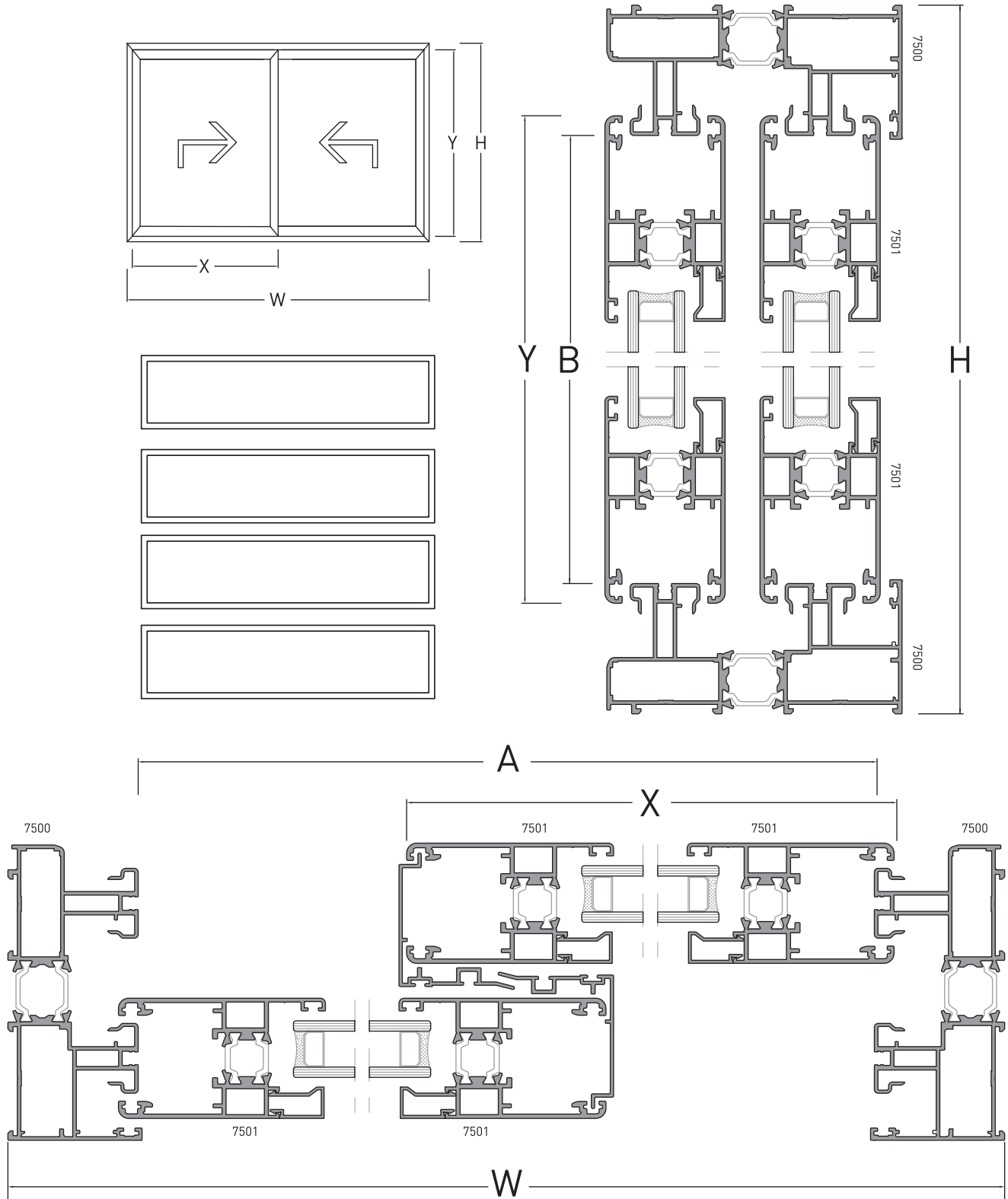
MK 7500 THERMAL SLIDING SYSTEM

191-194

KESİM ÖLÇÜ FORMÜLLERİ
CUTTING MEASUREMENT FORMULAS

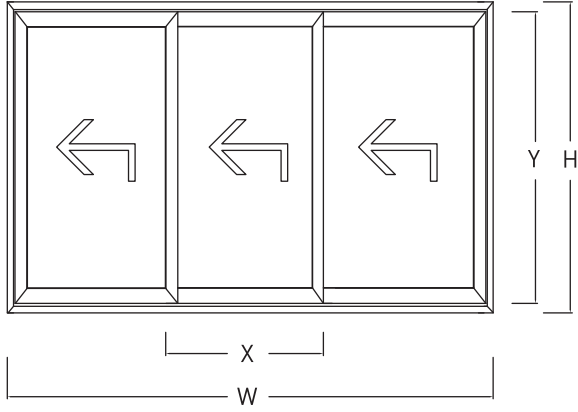
MK 7500 YALITIMLI SÜRME SERİSİ

MK 7500 THERMAL SLIDING SYSTEM



MK 7500 YALITIMLI SÜRME SERİSİ

MK 7500 THERMAL SLIDING SYSTEM

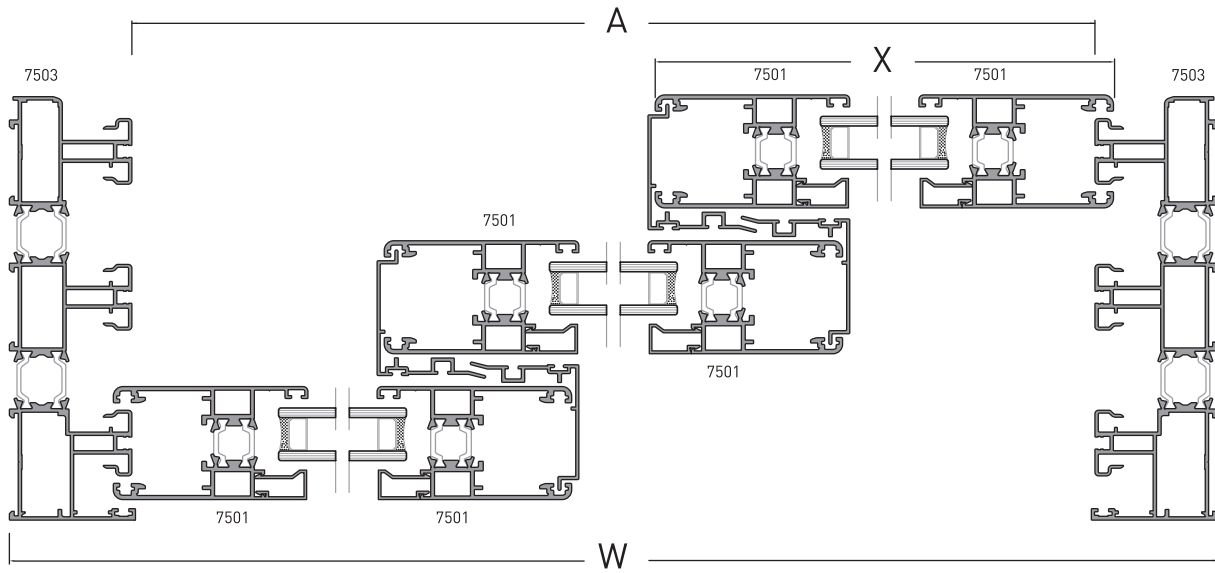
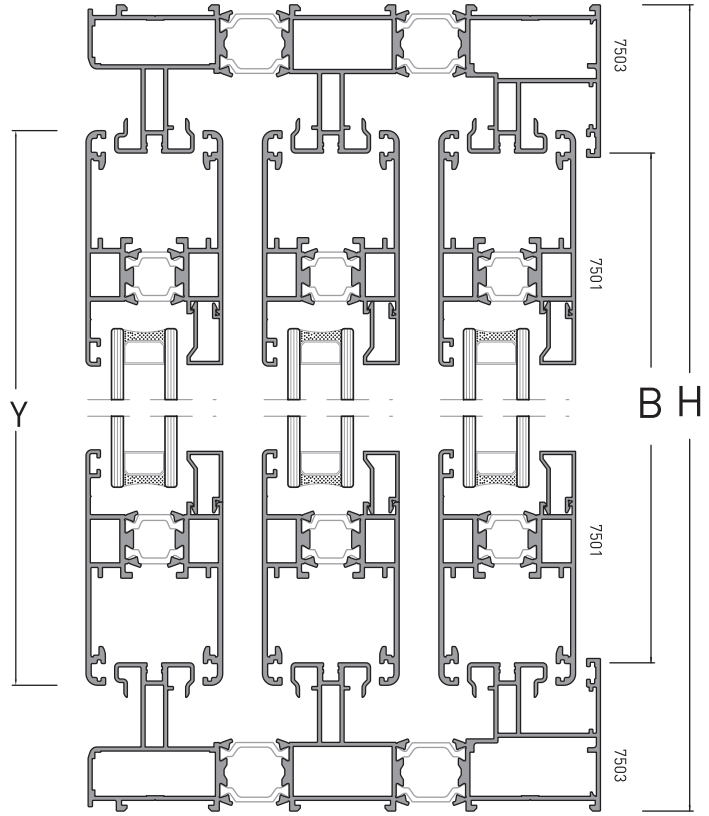


Yatay Kanat Ölçüsü $X(3) = \frac{A+172}{3}$ mm.

Yatay Kanat Ölçüsü $X(3) = \frac{W+70}{3}$ mm.

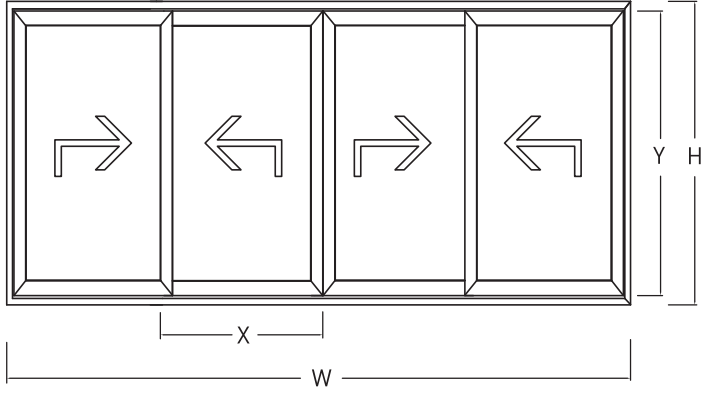
Düşey Kanat Ölçüsü $Y = B+15,5$ mm.

Düşey Kanat Ölçüsü $Y = H-87$ mm.



MK 7500 YALITIMLI SÜRME SERİSİ

MK 7500 THERMAL SLIDING SYSTEM

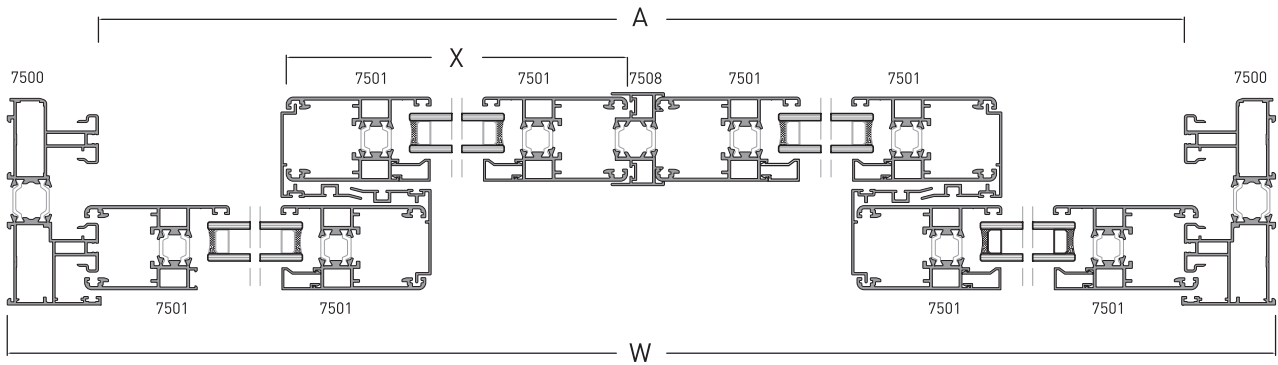
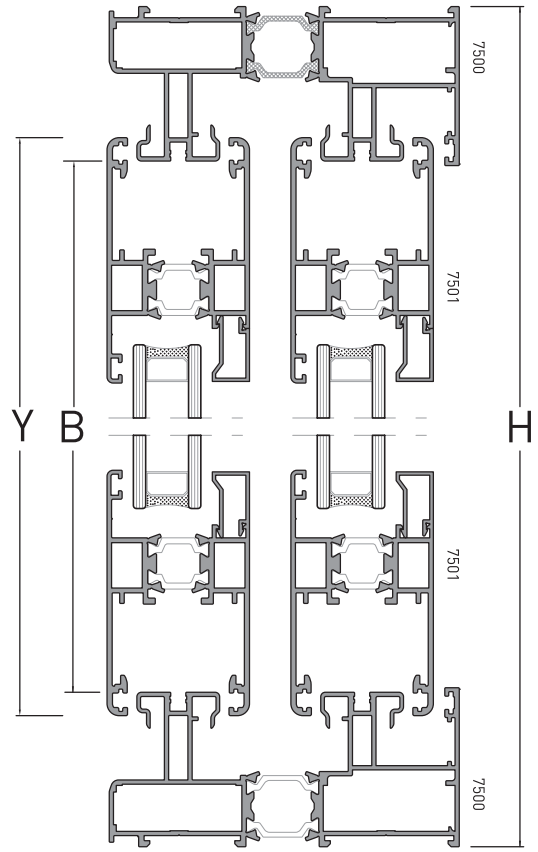


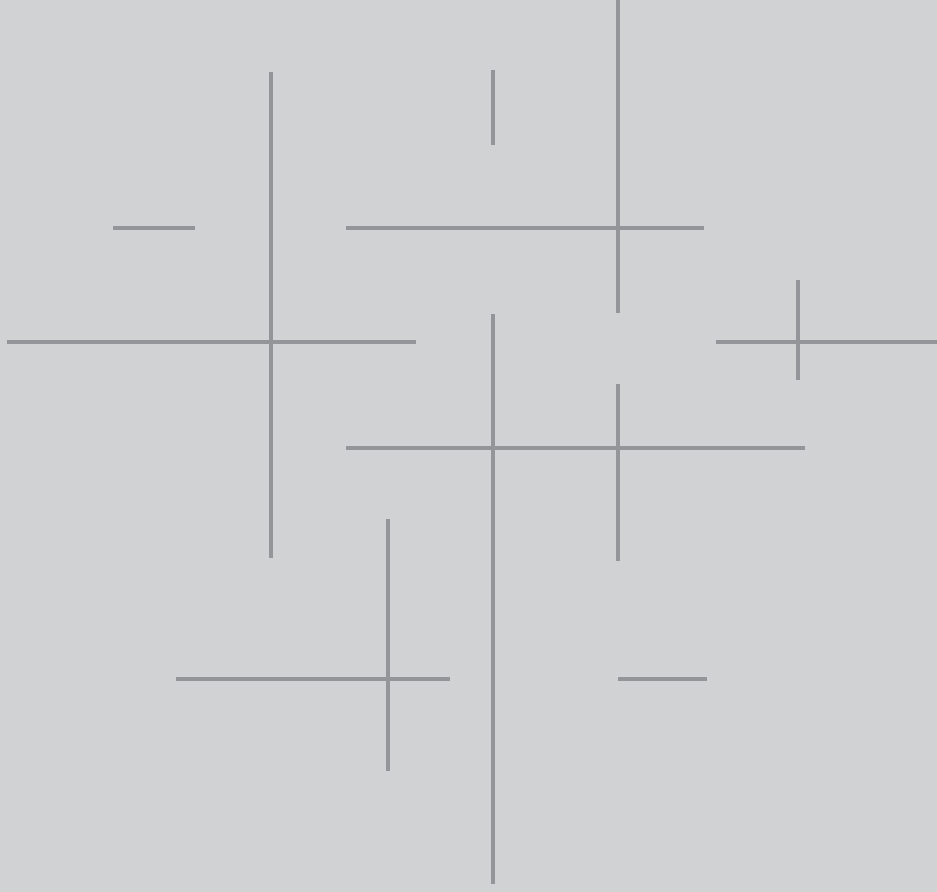
$$\text{Yatay Kanat Ölçüsü } X = \frac{A+156,5}{4} \text{ mm.}$$

$$\text{Yatay Kanat Ölçüsü } X = \frac{W+54}{4} \text{ mm.}$$

$$\text{Düsey Kanat Ölçüsü } Y = B+15,5 \text{ mm.}$$

$$\text{Düsey Kanat Ölçüsü } Y = H-87 \text{ mm.}$$





MK 9000 YALITIMLI SÜRME SERİSİ

MK 9000 THERMAL SLIDING SYSTEM

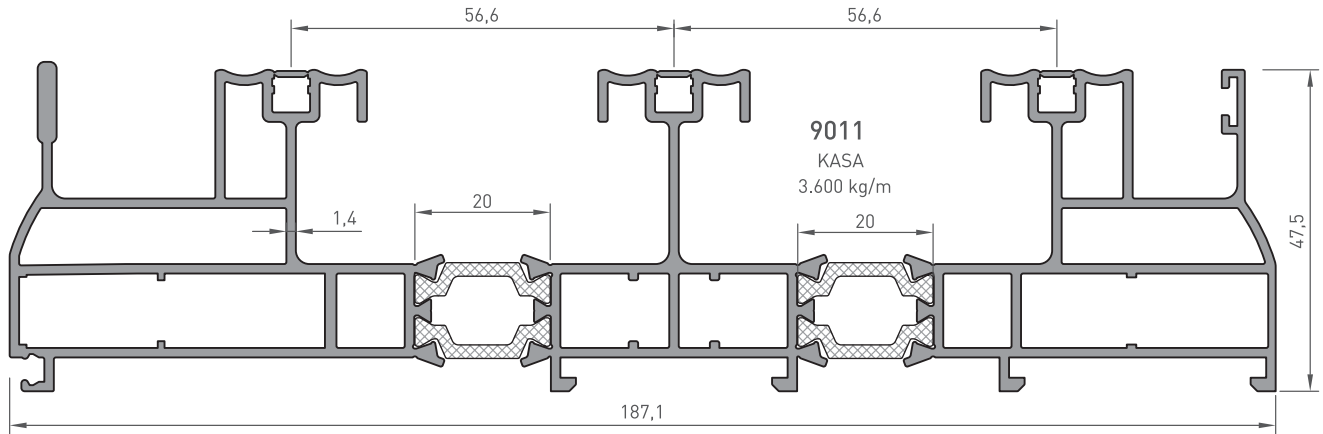
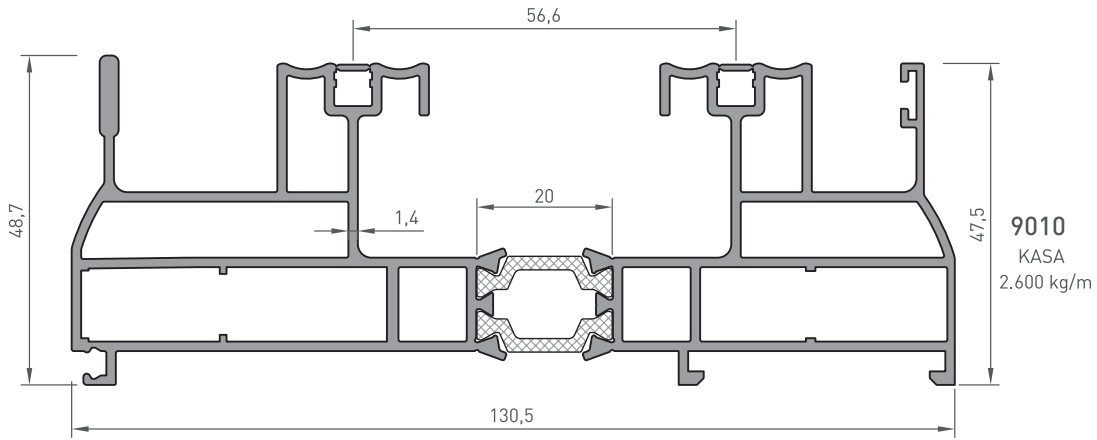
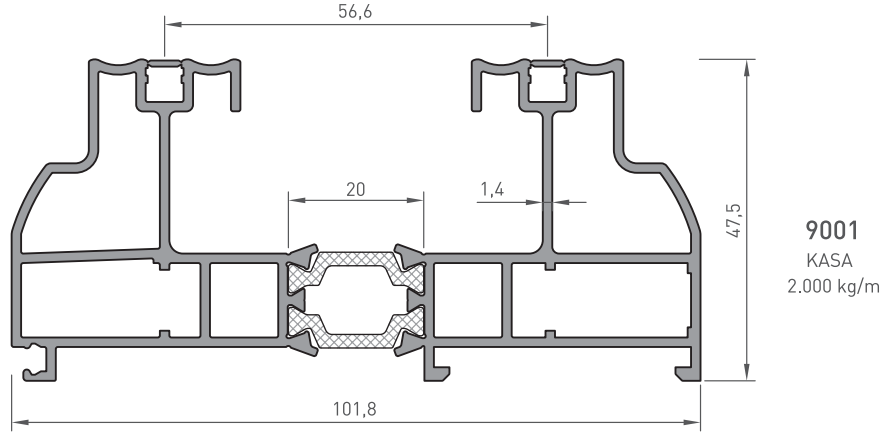
195-234

PROFİL KESİT DETAYLARI

PROFILE DETAILS DRAWINGS

MK 9000 YALITIMLI SÜRME SERİSİ

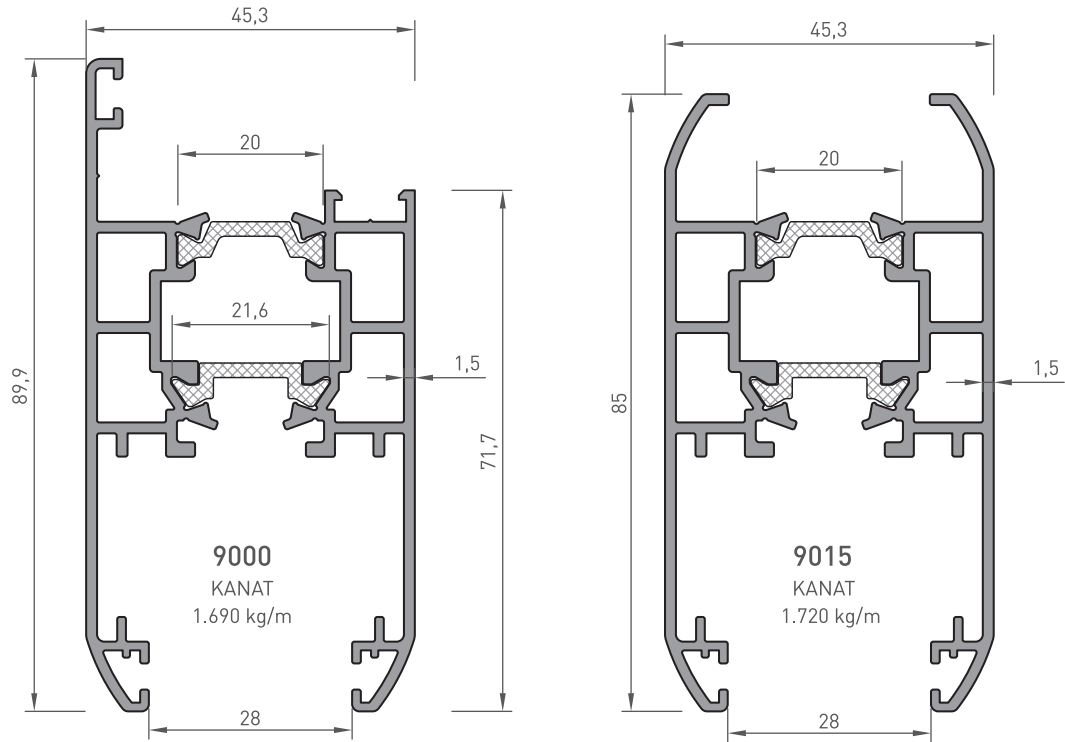
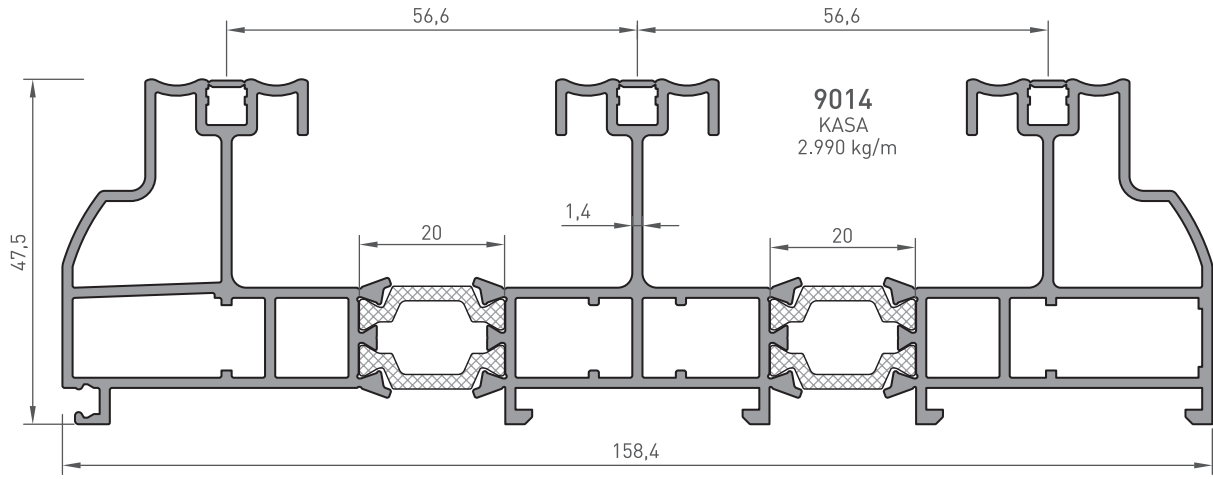
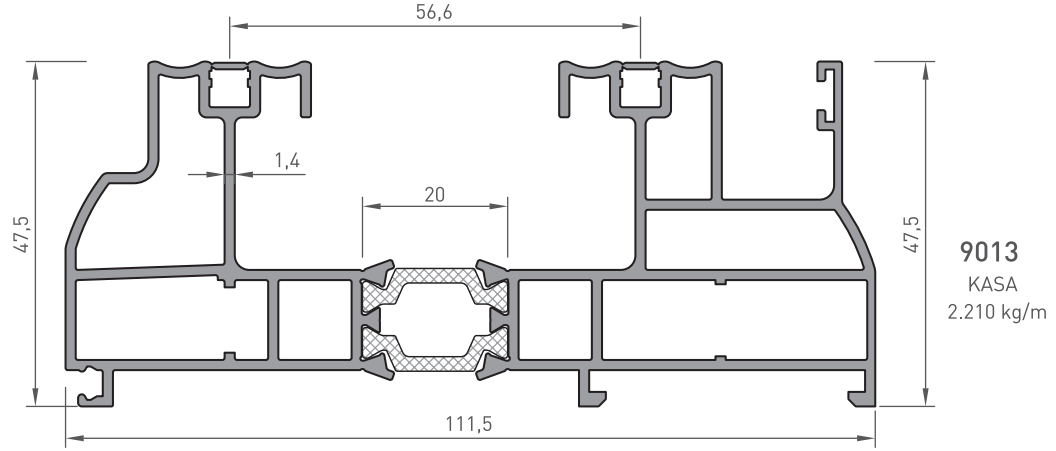
MK 9000 THERMAL SLIDING SYSTEM



*ISI KÖPRÜLÜ PROFİLLERE ISI YALITIM FİTİL AĞIRLI EKLENMİŞTİR
*BELİRTİLEN AĞIRLIKLAR, TEORİK PRES ÇIKIŞ AĞIRLIKLARIDIR.
*BOYALI PROFİLLERDE AĞIRLIĞA %5 İLAVE EDİLMESİ GEREKLİDİR.

MK 9000 YALITIMLI SÜRME SERİSİ

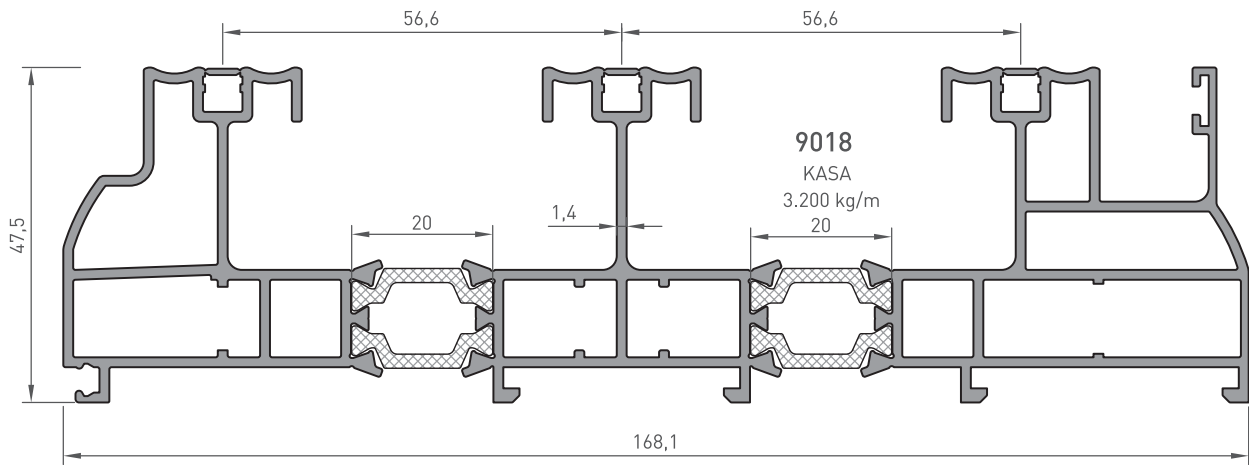
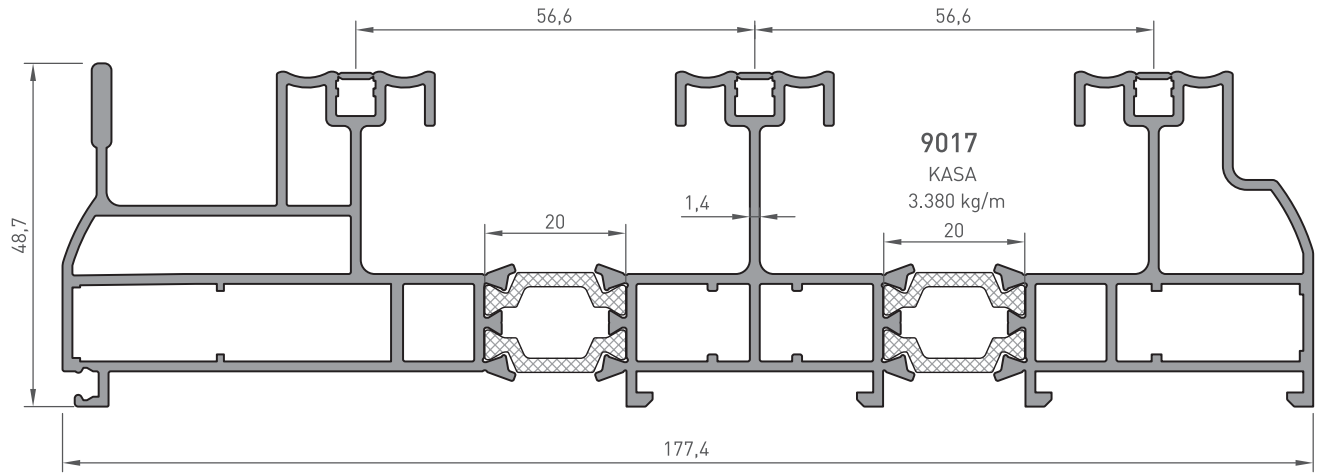
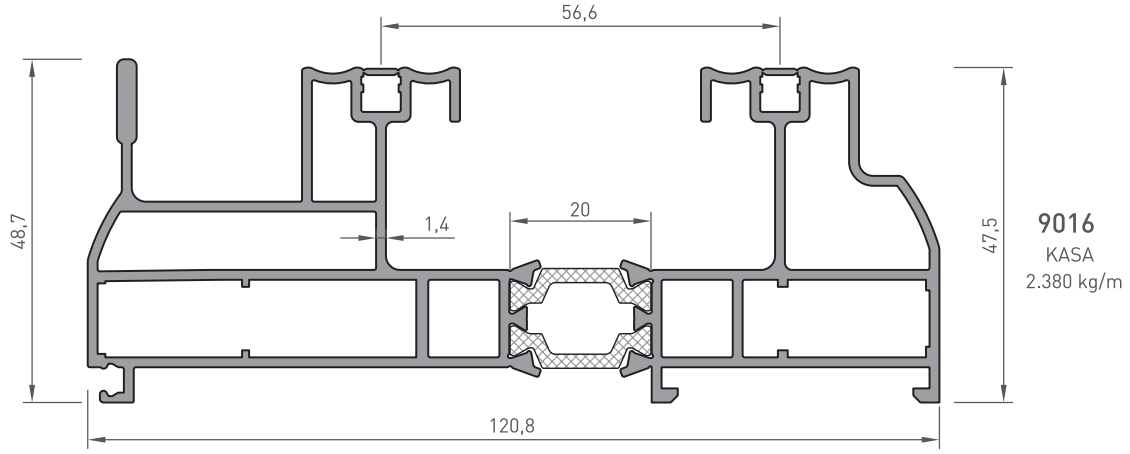
MK 9000 THERMAL SLIDING SYSTEM



*ISI KÖPRÜLÜ PROFİLLERE ISI YALITIM FİTİL AĞIRLI EKLENMİŞTİR
*BELİRTİLEN AĞIRLIKLAR, TEORİK PRES ÇIKIŞ AĞIRLIKLARIDIR.
*BOYALI PROFİLLERDE AĞIRLIĞA %5 İLAVE EDİLMESİ GEREKLİDİR.

MK 9000 YALITIMLI SÜRME SERİSİ

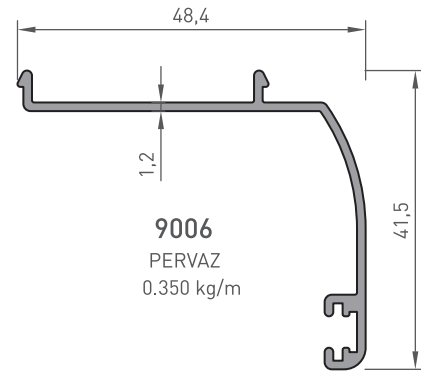
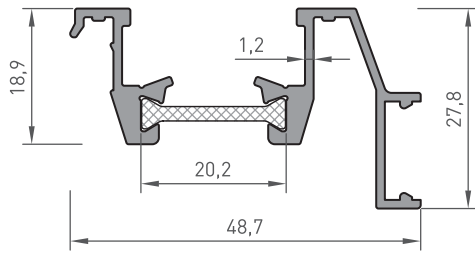
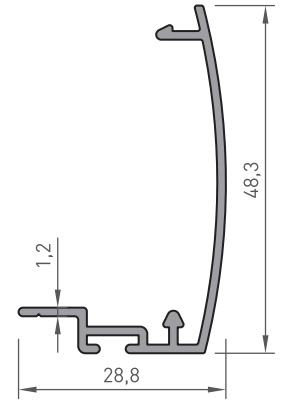
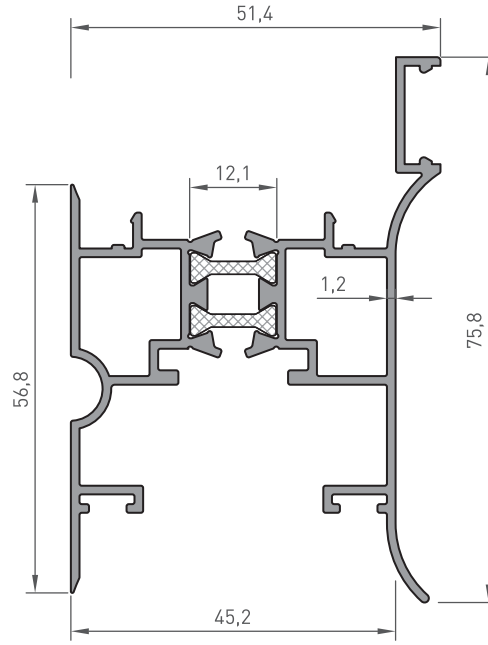
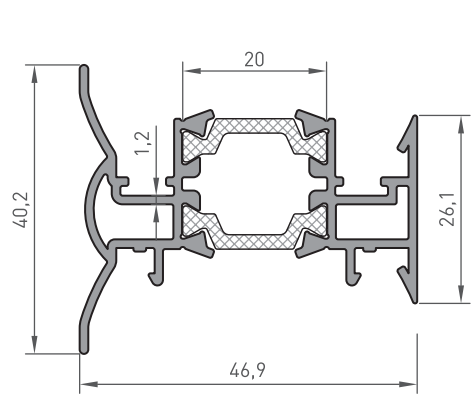
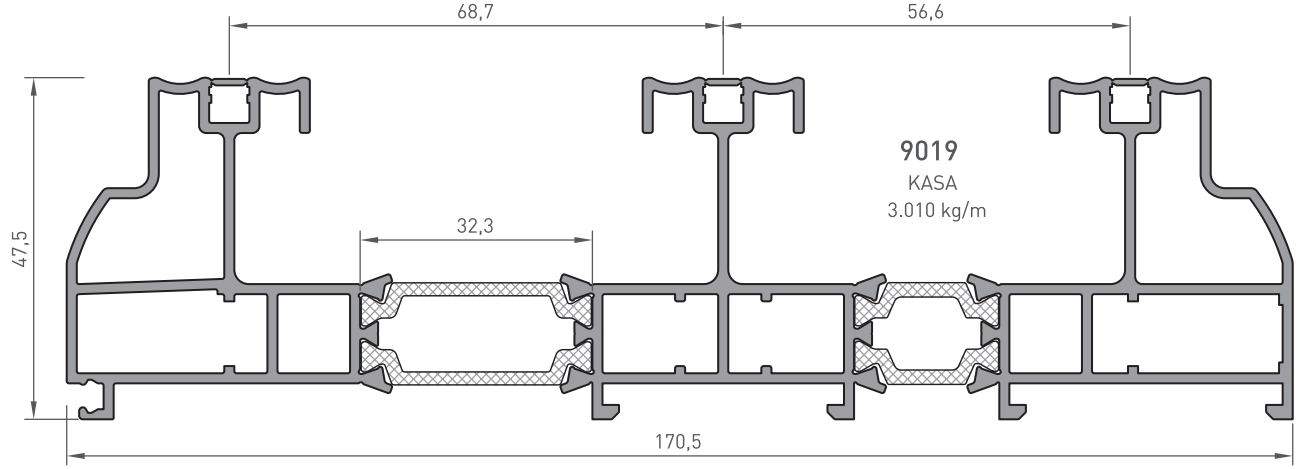
MK 9000 THERMAL SLIDING SYSTEM



*ISI KÖPRÜLÜ PROFİLLERE ISI YALITIM FİTİL AĞIRLI EKLENMİŞTİR
*BELİRTİLEN AĞIRLIKLAR, TEORİK PRES ÇIKIŞ AĞIRLIKLARIDIR.
*BOYALI PROFİLLERDE AĞIRLIĞA %5 İLAVE EDİLMESİ GEREKLİDİR.

MK 9000 YALITIMLI SÜRME SERİSİ

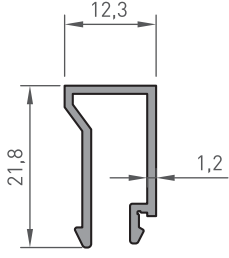
MK 9000 THERMAL SLIDING SYSTEM



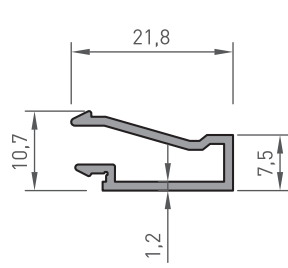
*ISI KÖPRÜLÜ PROFİLLERE ISI YALITIM FİTİL AĞIRLI EKLENMİŞTİR
*BELİRTİLEN AĞIRLIKLAR, TEORİK PRES ÇIKIŞ AĞIRLIKLARIDIR.
*BOYALI PROFİLLERDE AĞIRLIĞA %5 İLAVE EDİLMESİ GEREKLİDİR.

MK 9000 YALITIMLI SÜRME SERİSİ

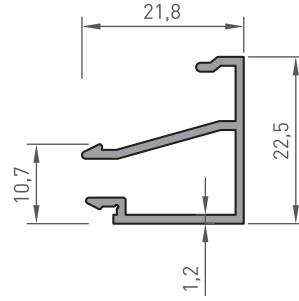
MK 9000 THERMAL SLIDING SYSTEM



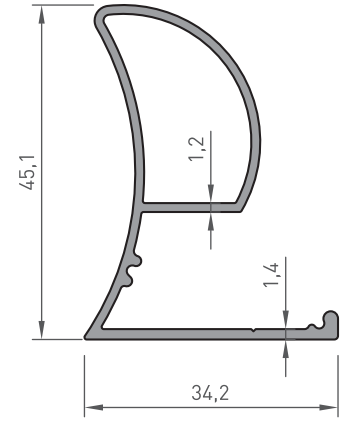
9005
CAM ÇİTASI
0.195 kg/m



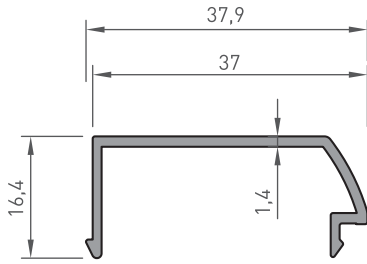
9035
CAM ÇİTASI
0.185 kg/m



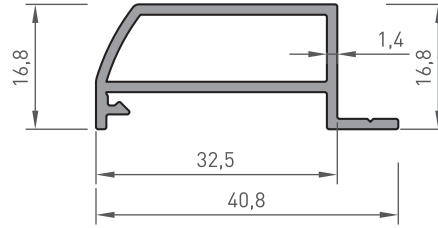
9036
CAM ÇİTASI
0.240 kg/m



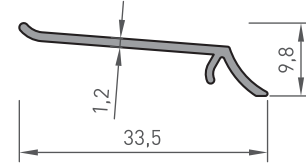
9002
KULP
0.485 kg/m



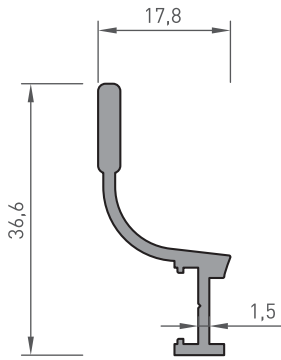
9025
SÜRME-SABİT KASA
ADAPTÖR
0.260 kg/m



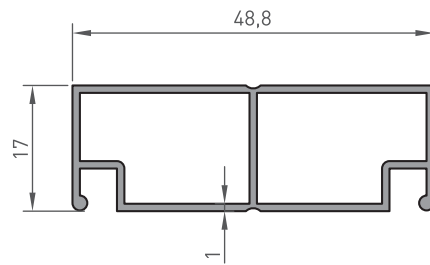
9026
SÜRME-SABİT KASA
ADAPTÖR
0.395 kg/m



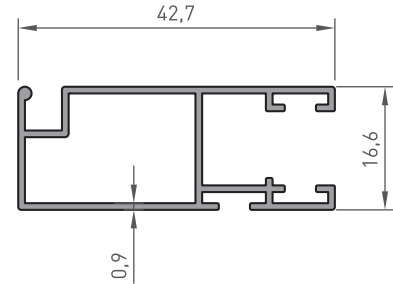
9003
KULP ÇİTASI
0.140 kg/m



9008
SÜRME SİNEKLİK RAY
0.295 kg/m



9034
SÜRME SİNEKLİK
0.435 kg/m

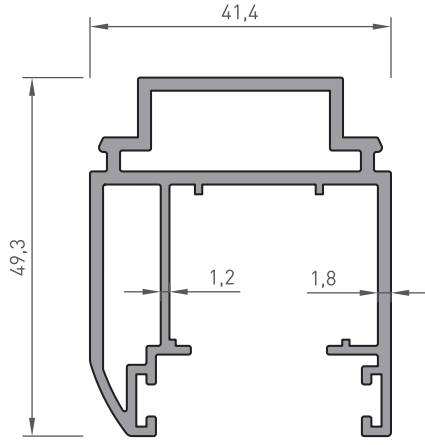


603
SÜRME SİNEKLİK
0.360 kg/m

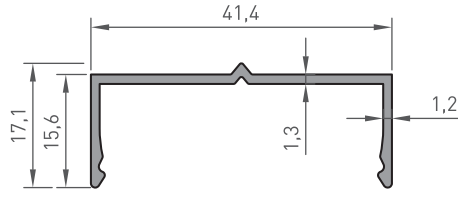
*ISI KÖPRÜLÜ PROFİLLERE ISI YALITIM FİTİL AĞIRLI EKLENMİŞTİR
*BELİRTİLEN AĞIRLIKLAR, TEORİK PRES ÇIKIŞ AĞIRLIKLARIDIR.
*BOYALI PROFİLLERDE AĞIRLIĞA %5 İLAVE EDİLMESİ GEREKLİDİR.

MK 9000 YALITIMLI SÜRME SERİSİ

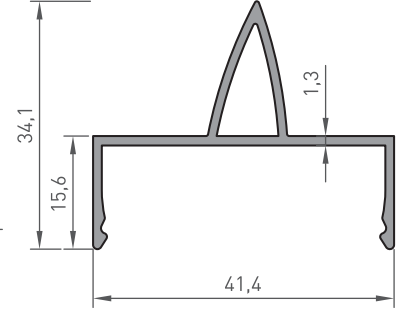
MK 9000 THERMAL SLIDING SYSTEM



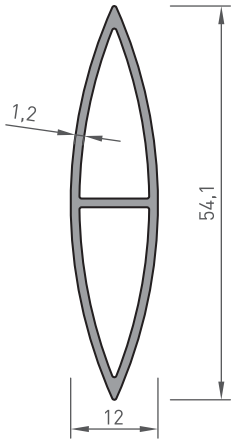
9027
HAREKETLİ GÜNEŞ KIRICI
SÜRME KANAT
1.050 kg/m



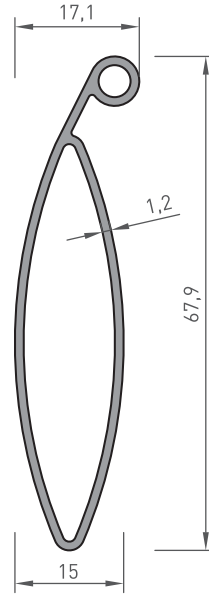
9028
HAREKETLİ GÜNEŞ KIRICI
DÜŞEY ÇITA
0.260 kg/m



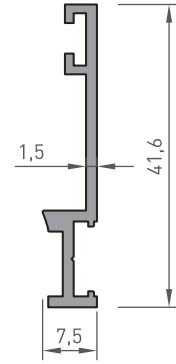
9031
HAREKETLİ GÜNEŞ KIRICI
ALT VE ÜST ÇITA
0.380 kg/m



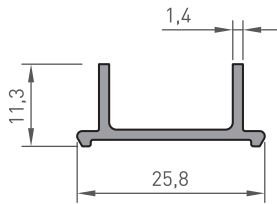
9032
HAREKETLİ GÜNEŞ KIRICI
YAPRAK
0.395 kg/m



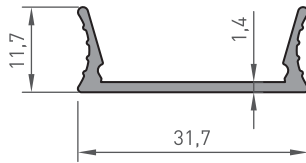
9033
HAREKETLİ GÜNEŞ KIRICI
MAFSAL
0.485 kg/m



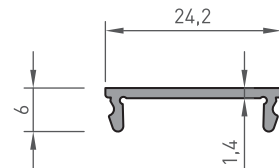
9020
YAĞMURLUK PROFİLİ
0.260 kg/m



9029
HAREKETLİ GÜNEŞ KIRICI
MAFSAL BAĞLANTI PROFİLİ
0.180 kg/m



9030
HAREKETLİ GÜNEŞ KIRICI
TUTAMAK KAPAK
0.210 kg/m

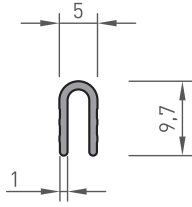


9037
HAREKETLİ GÜNEŞ KIRICI
KANAT KAPAK
0.135 kg/m

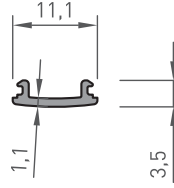
*ISI KÖPRÜLÜ PROFİLLERE ISI YALITIM FİTİL AĞIRLI EKLENMİŞTİR
*BELİRTİLEN AĞIRLIKLAR, TEORİK PRES ÇIKIŞ AĞIRLIKLARIDIR.
*BOYALI PROFİLLERDE AĞIRLIĞA %5 İLAVE EDİLMESİ GEREKLİDİR.

MK 9000 YALITIMLI SÜRME SERİSİ

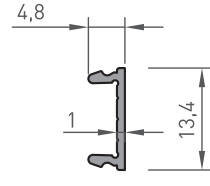
MK 9000 THERMAL SLIDING SYSTEM



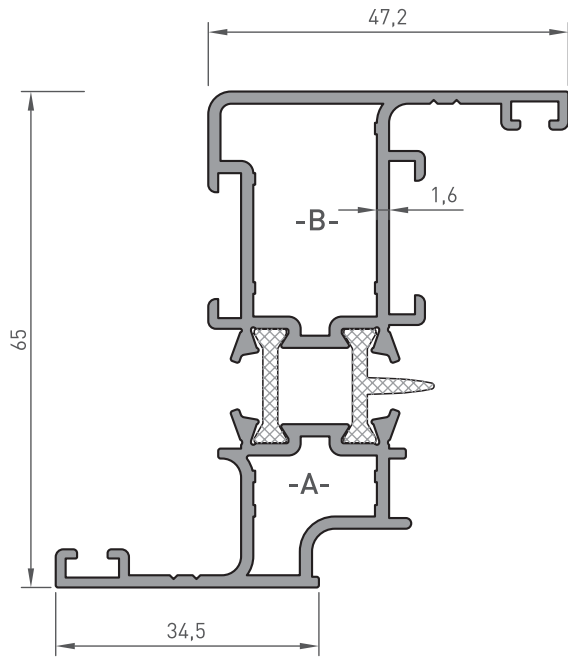
9007
SÜRME ALT RAY
0.065 kg/m



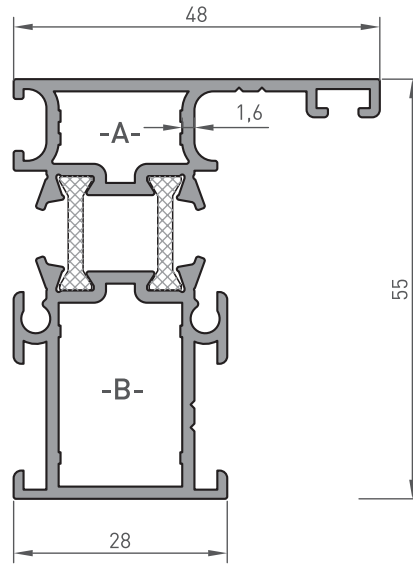
2128
KENAR ÇİTASI
0.050 kg/m



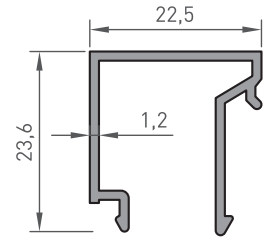
9024
ORTA ADAPTÖR
VİDA KAPAK
0.065 kg/m



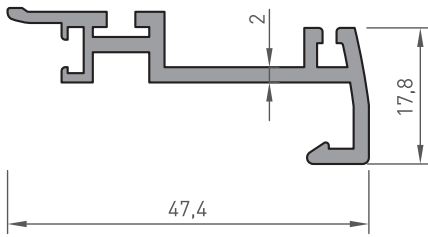
55-505
DAR KANAT
1.425 kg/m



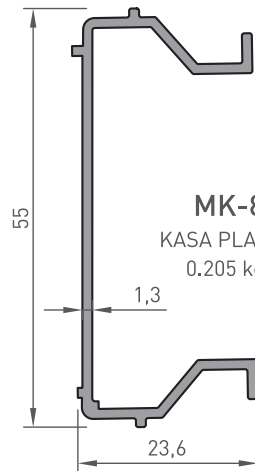
55-504
DAR KASA
1.235 kg/m



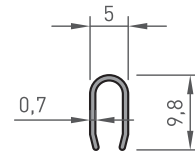
55-411
ISICAM ÇİTASI
0.270 kg/m



MK-80
KENET PLASTİK
0.225 kg/m



MK-81
KASA PLASTİK
0.205 kg/m

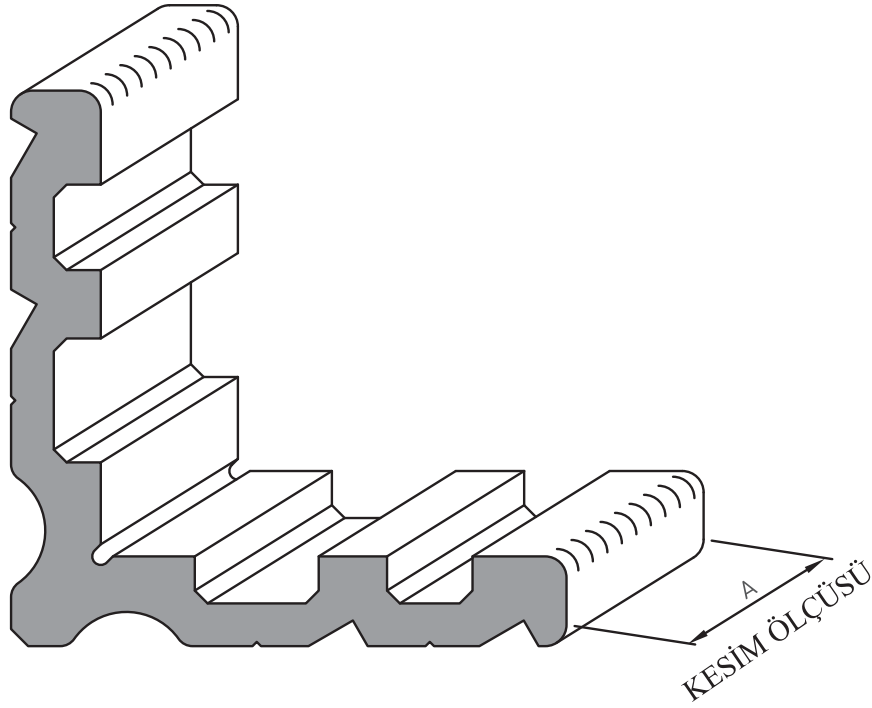
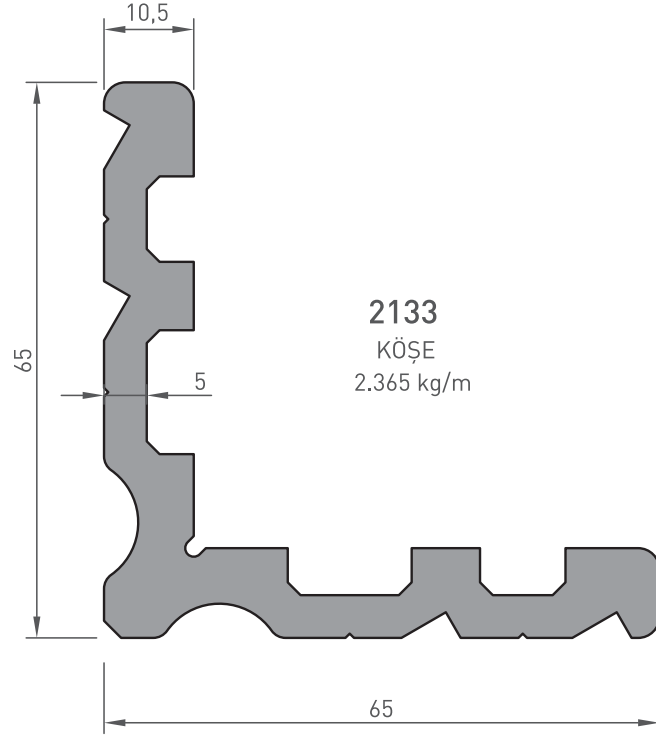


MK-82
ÇELİK RAY

*ISI KÖPRÜLÜ PROFİLLERE ISI YALITIM FİTİL AĞIRLI EKLENMİŞTİR
*BELİRTİLEN AĞIRLIKLAR, TEORİK PRES ÇIKIŞ AĞIRLIKLARIDIR.
*BOYALI PROFİLLERDE AĞIRLIĞA %5 İLAVE EDİLMESİ GEREKLİDİR.

MK 9000 YALITIMLI SÜRME SERİSİ

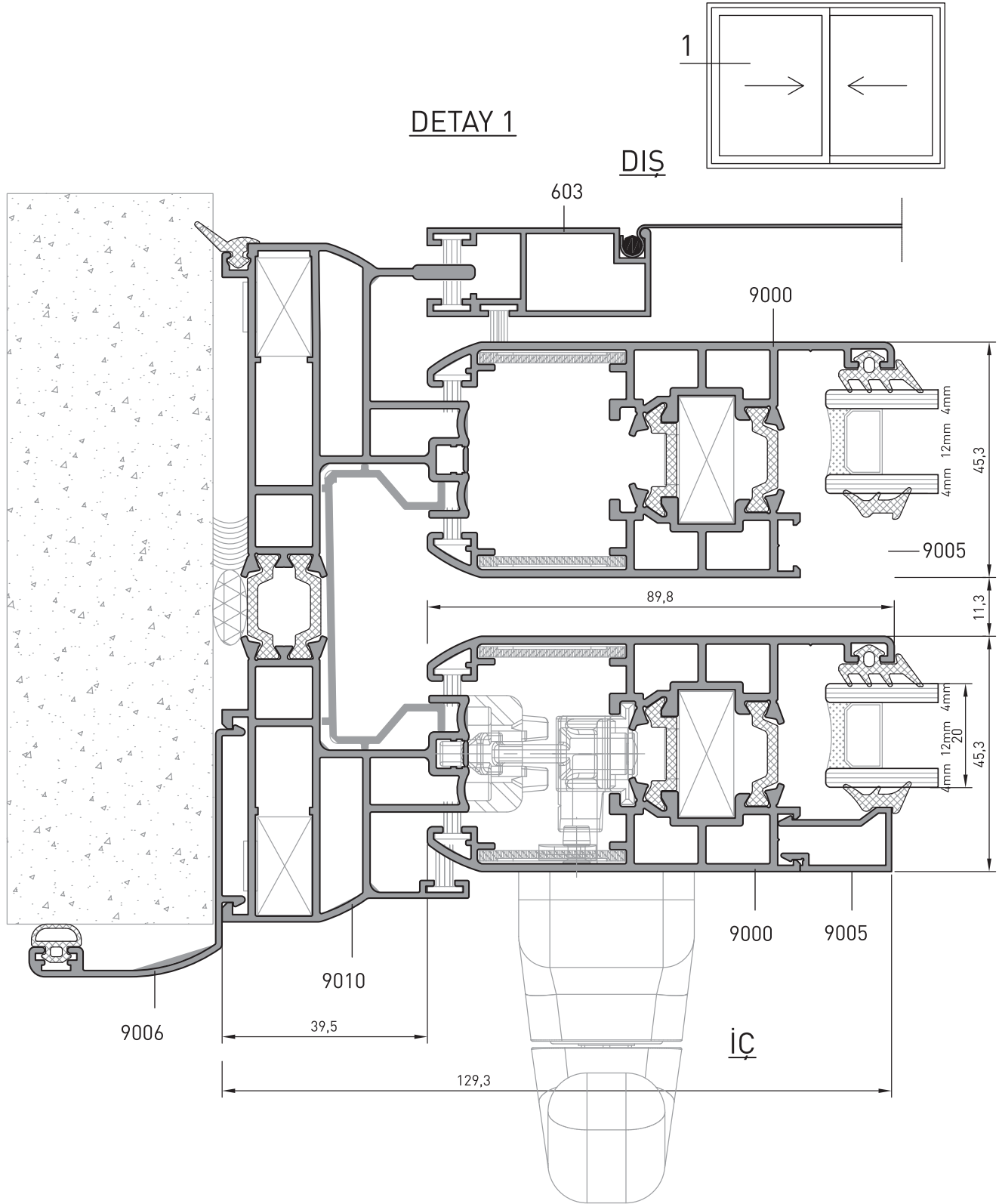
MK 9000 THERMAL SLIDING SYSTEM



*BELİRTİLEN AĞIRLIKLAR, TEORİK PRES ÇIKIŞ AĞIRLIKLARIDIR.
*BOYALI PROFİLLERDE AĞIRLIĞA %5 İLAVE EDİLMESİ GEREKLİDİR.

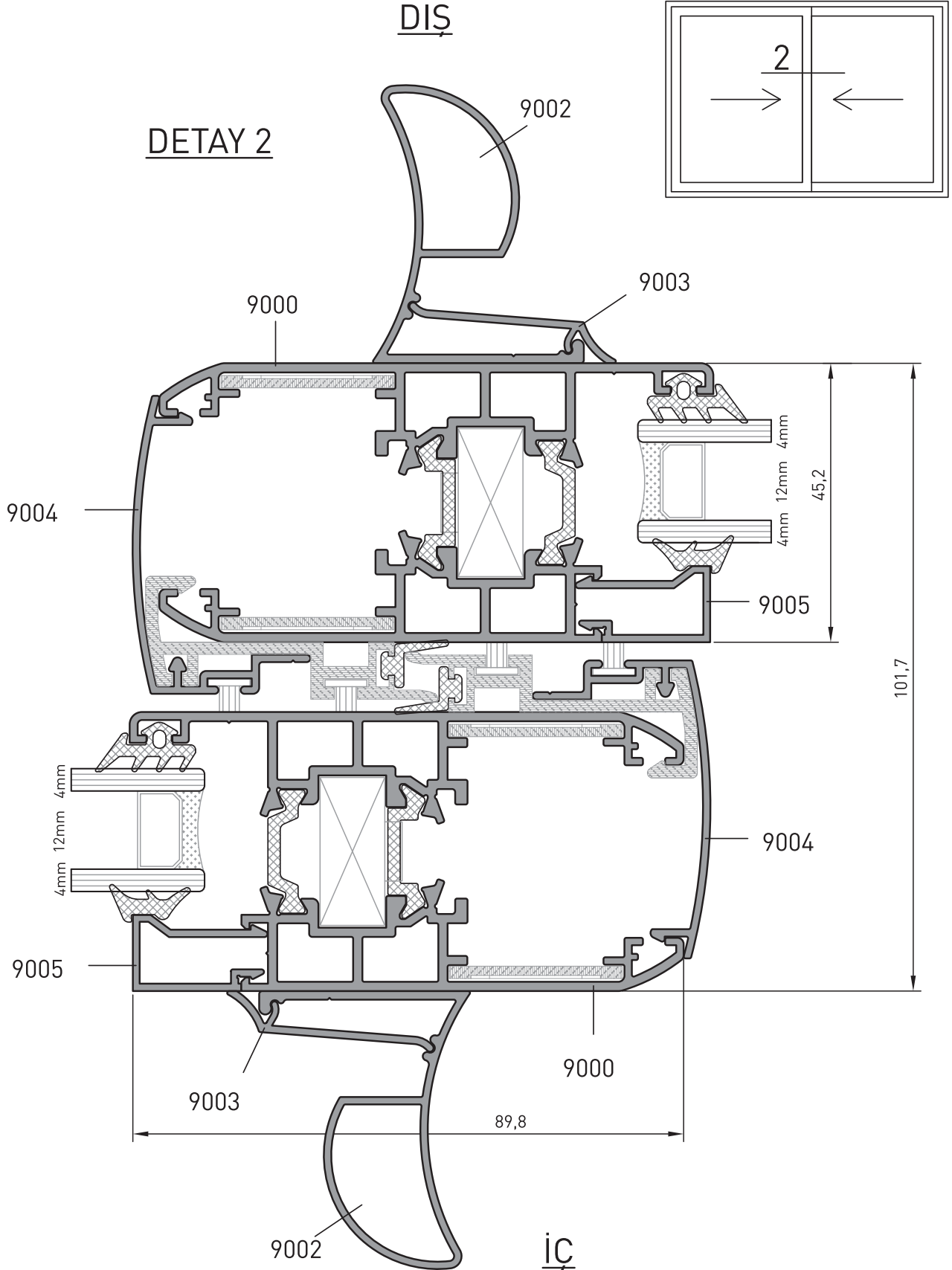
MK 9000 YALITIMLI SÜRME SERİSİ

MK 9000 THERMAL SLIDING SYSTEM



MK 9000 YALITIMLI SÜRME SERİSİ

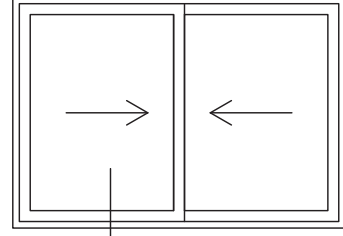
MK 9000 THERMAL SLIDING SYSTEM



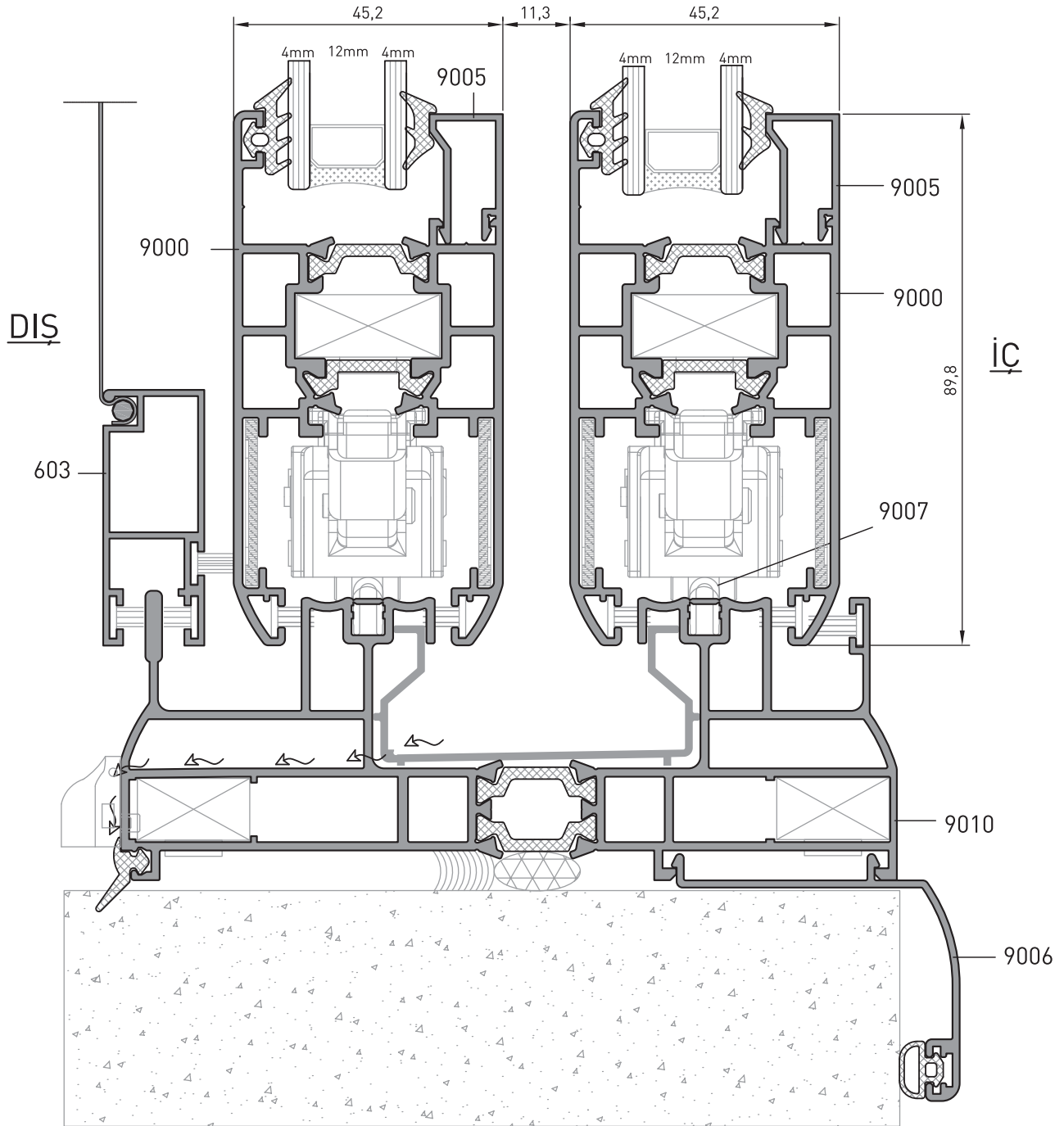
MK 9000 YALITIMLI SÜRME SERİSİ

MK 9000 THERMAL SLIDING SYSTEM

DETAY 3

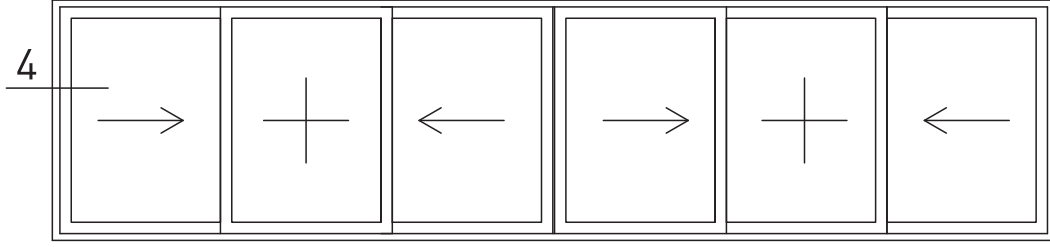


3

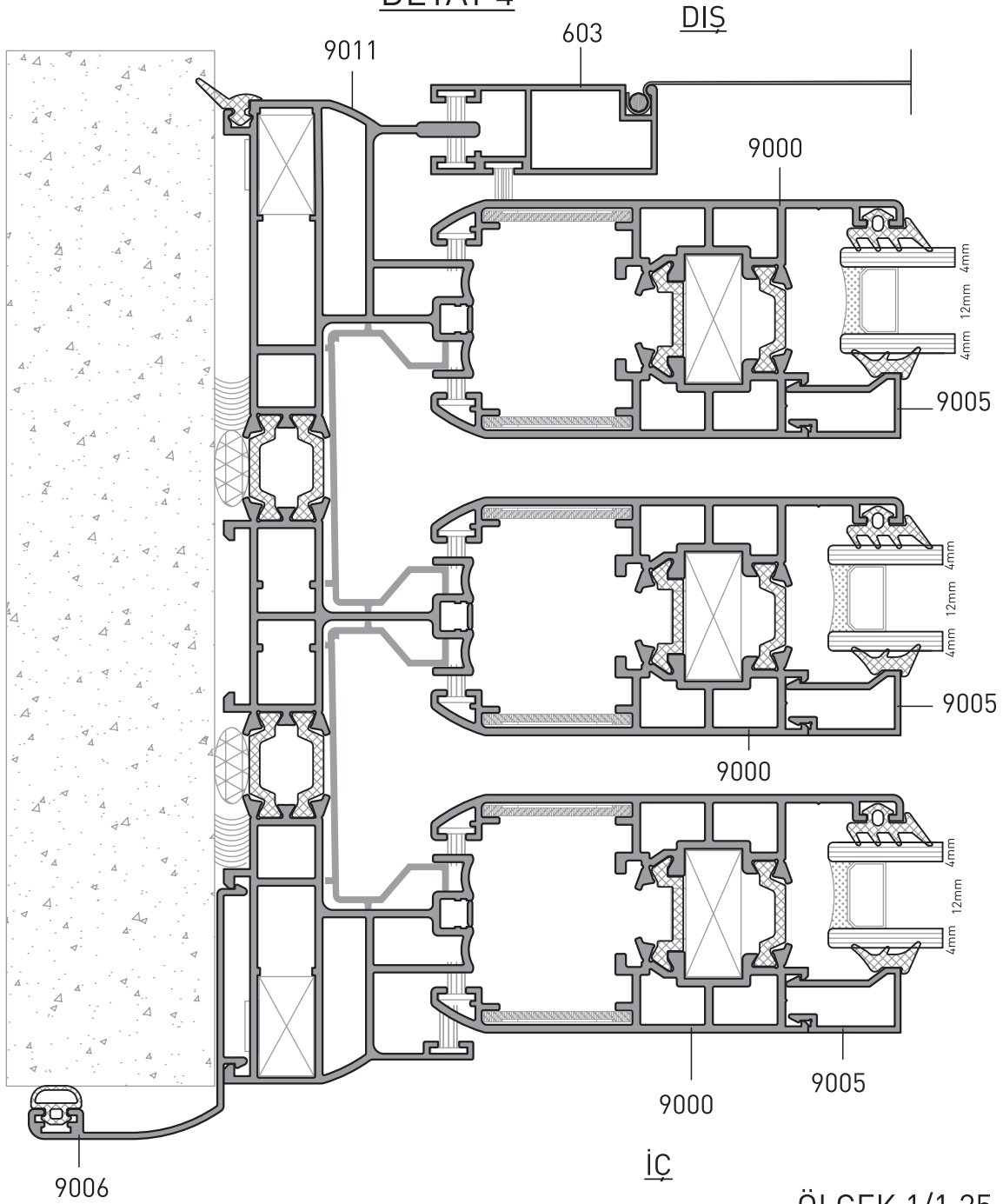


MK 9000 YALITIMLI SÜRME SERİSİ

MK 9000 THERMAL SLIDING SYSTEM

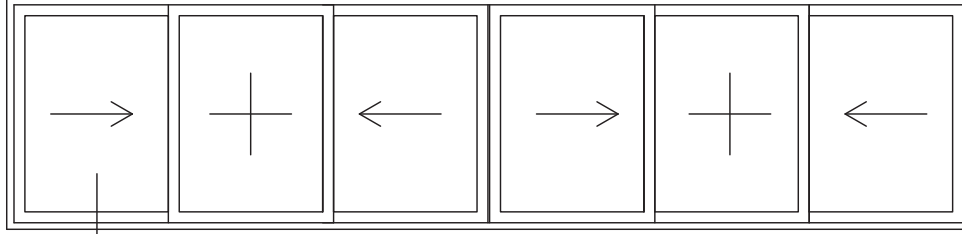


DETAY 4



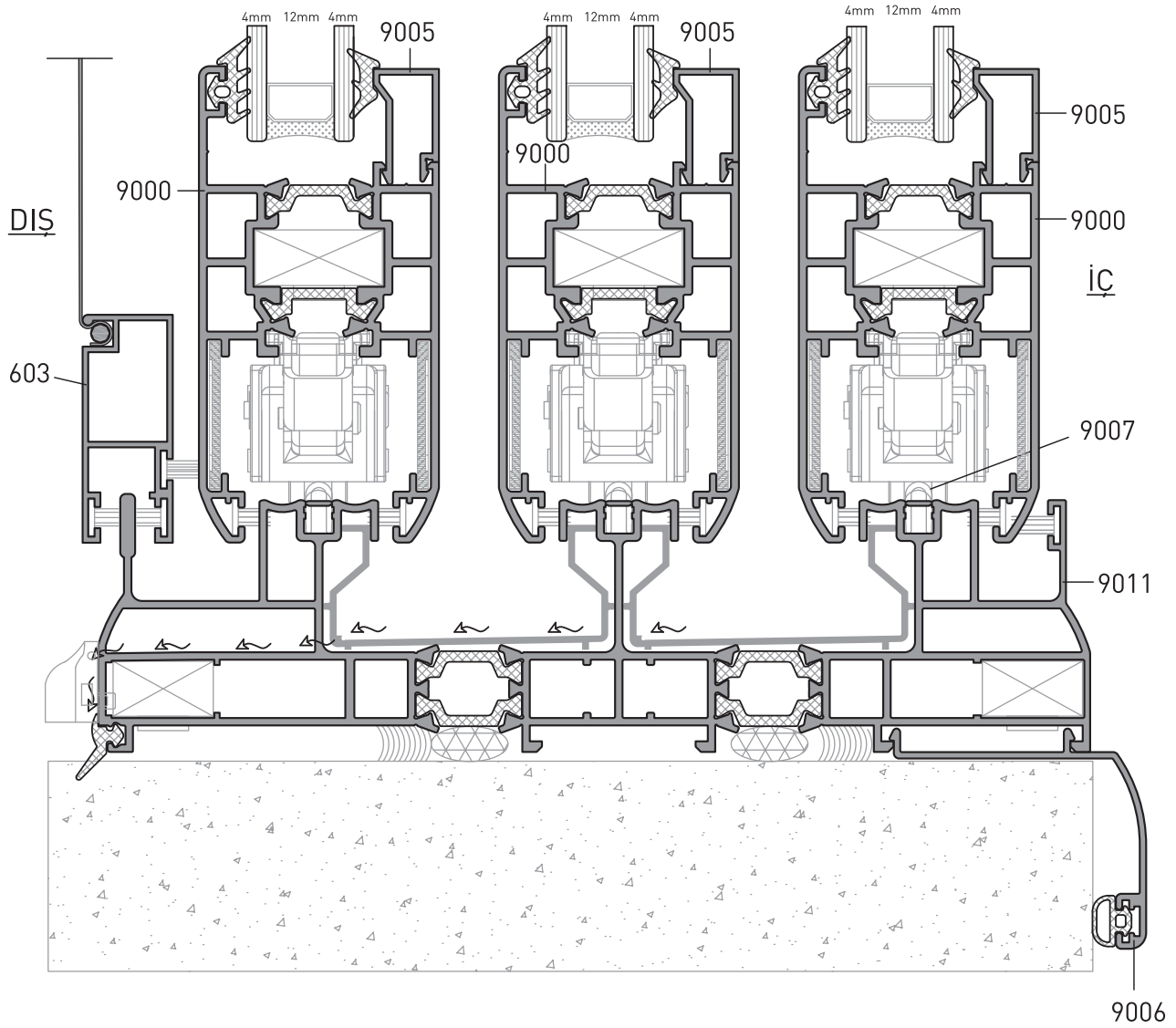
MK 9000 YALITIMLI SÜRME SERİSİ

MK 9000 THERMAL SLIDING SYSTEM



5

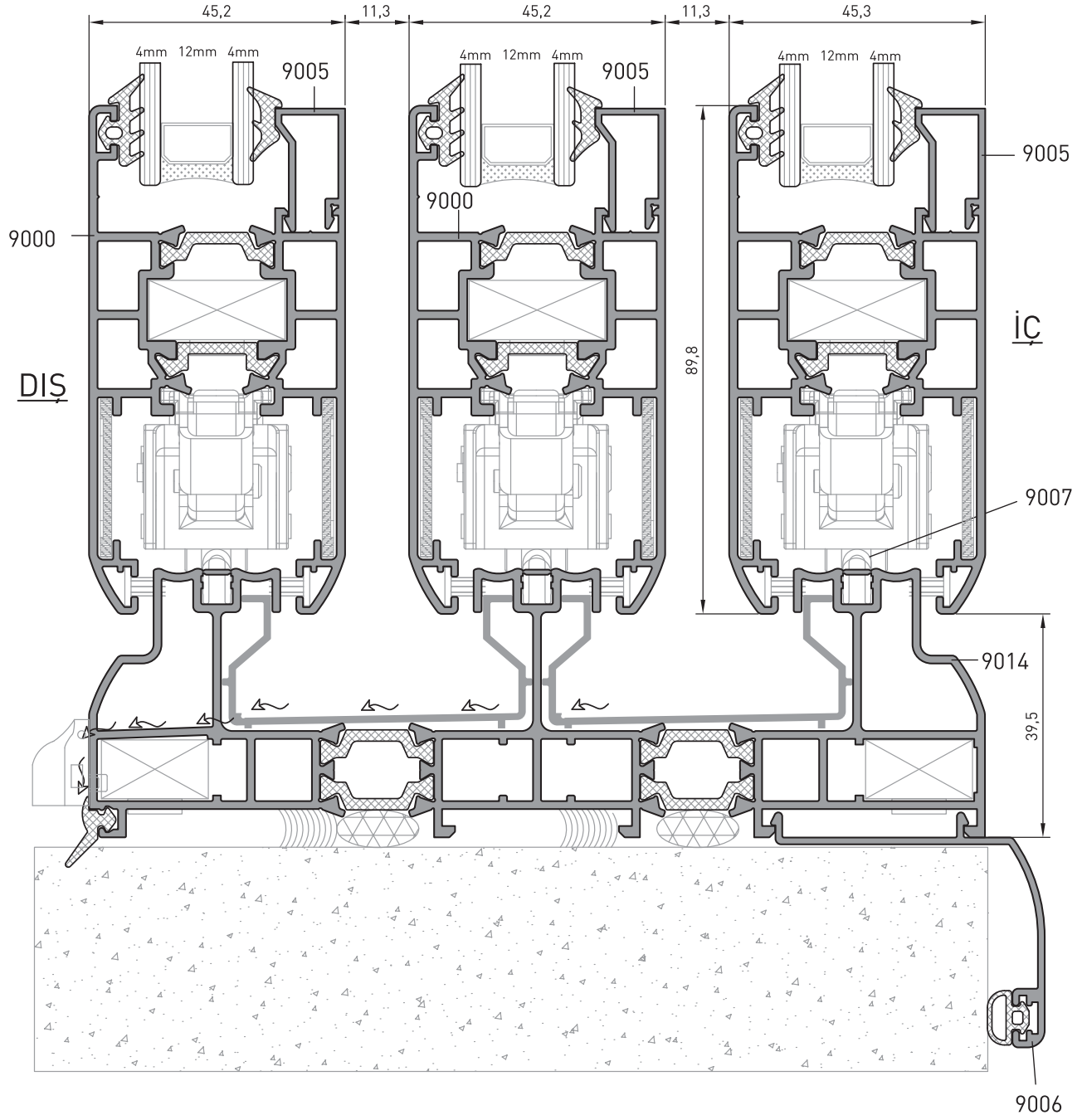
DETAY 5



ÖLÇEK 1/1,25

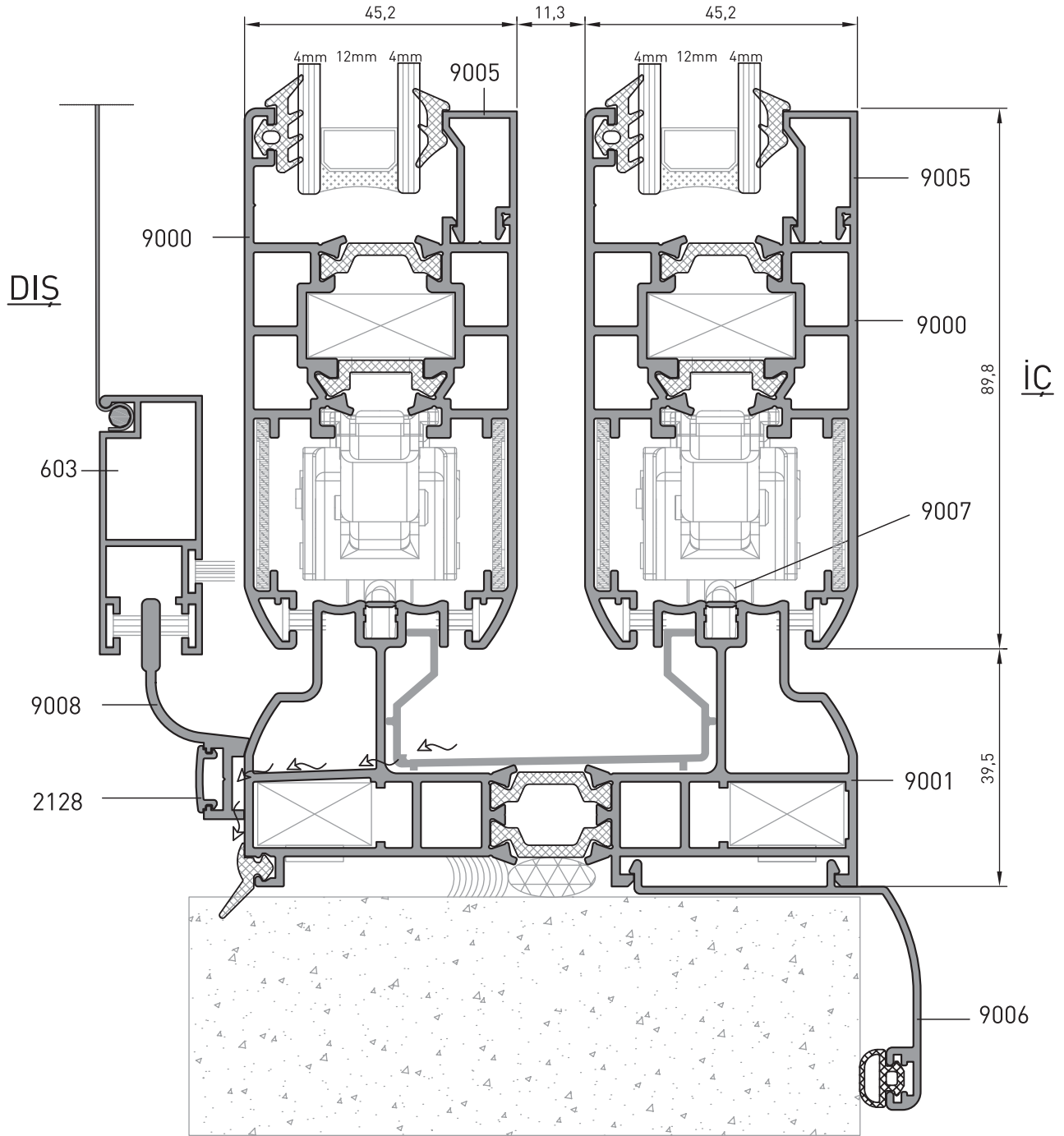
MK 9000 YALITIMLI SÜRME SERİSİ

MK 9000 THERMAL SLIDING SYSTEM



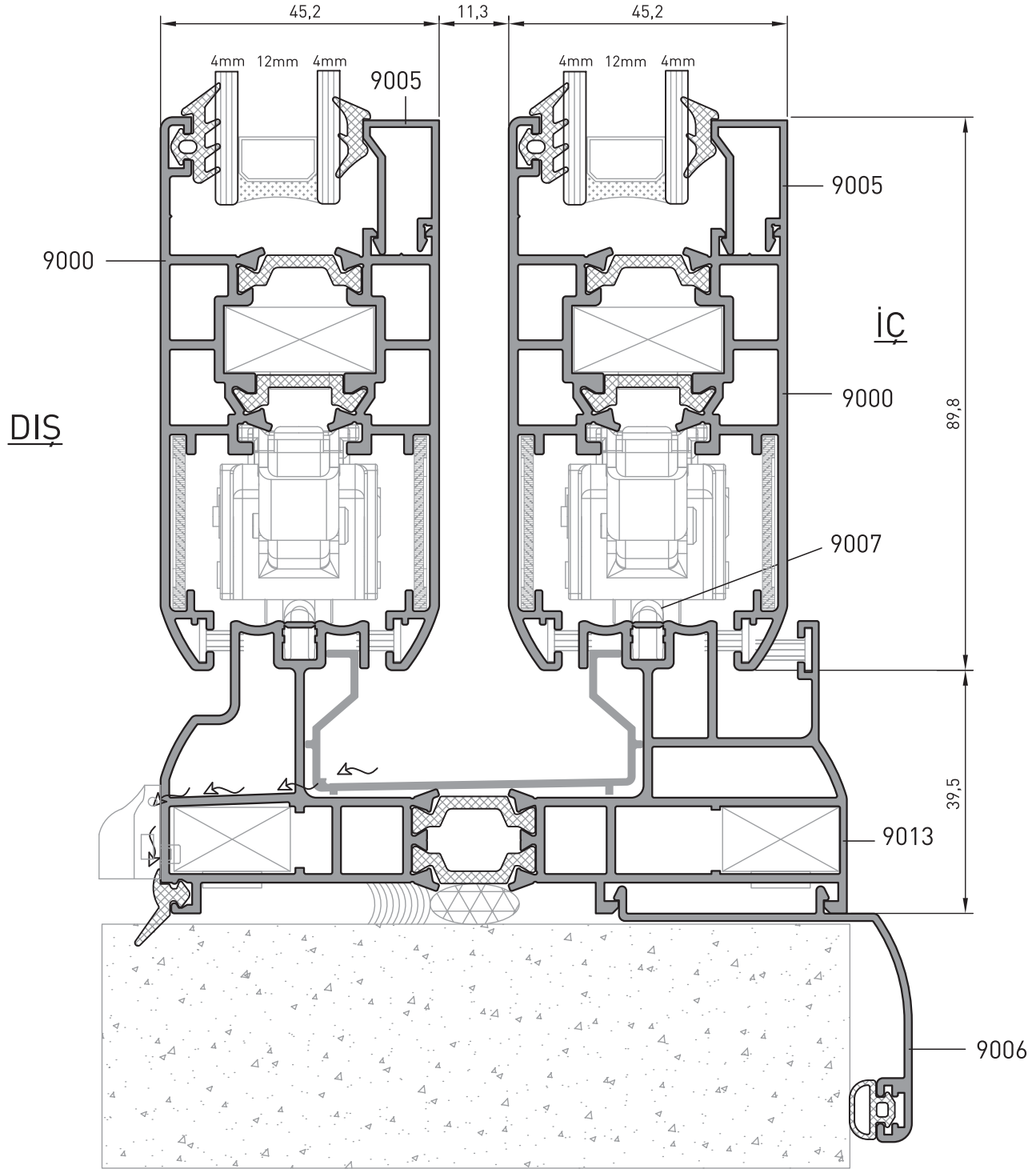
MK 9000 YALITIMLI SÜRME SERİSİ

MK 9000 THERMAL SLIDING SYSTEM



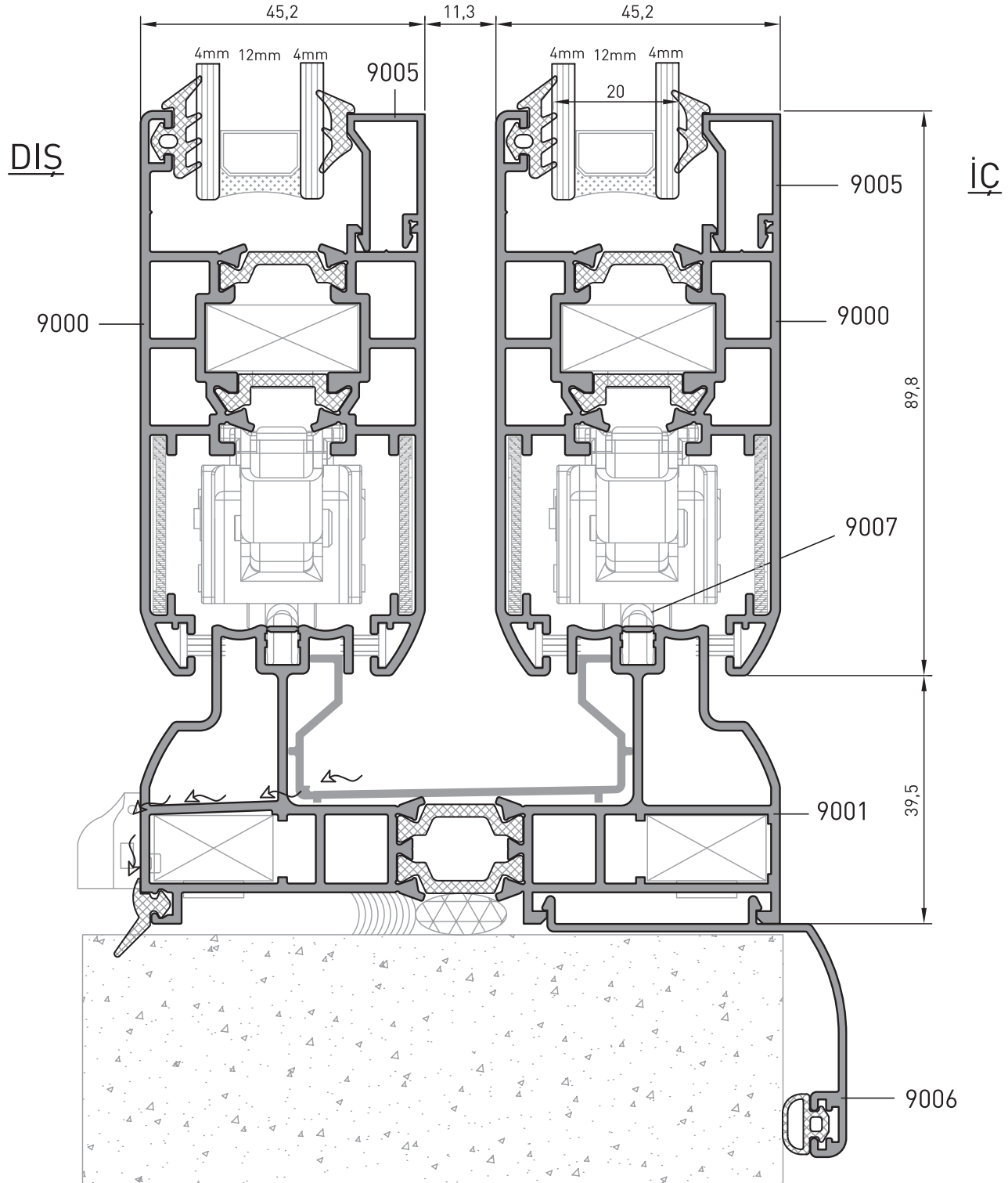
MK 9000 YALITIMLI SÜRME SERİSİ

MK 9000 THERMAL SLIDING SYSTEM



MK 9000 YALITIMLI SÜRME SERİSİ

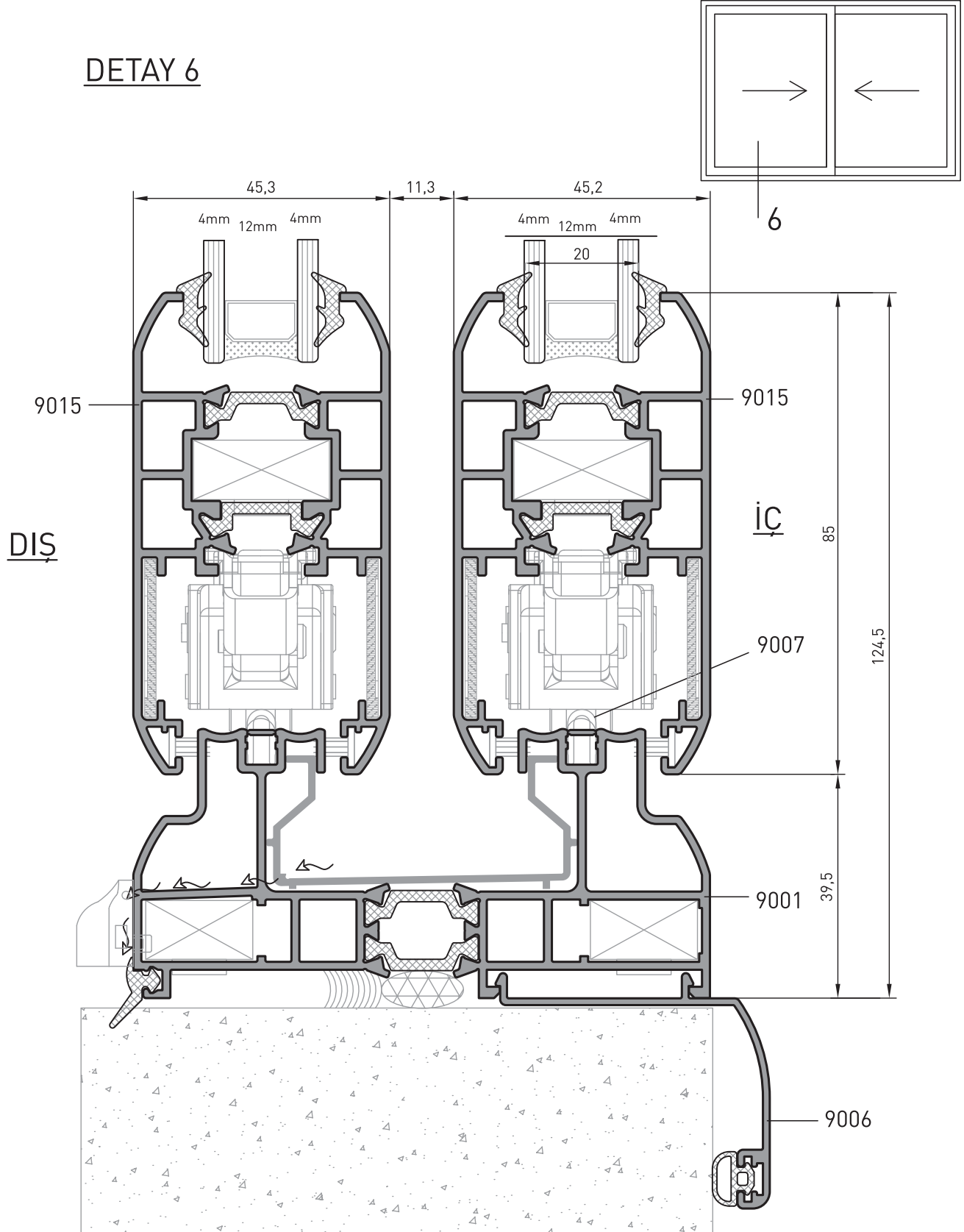
MK 9000 THERMAL SLIDING SYSTEM



MK 9000 YALITIMLI SÜRME SERİSİ

MK 9000 THERMAL SLIDING SYSTEM

DETAY 6

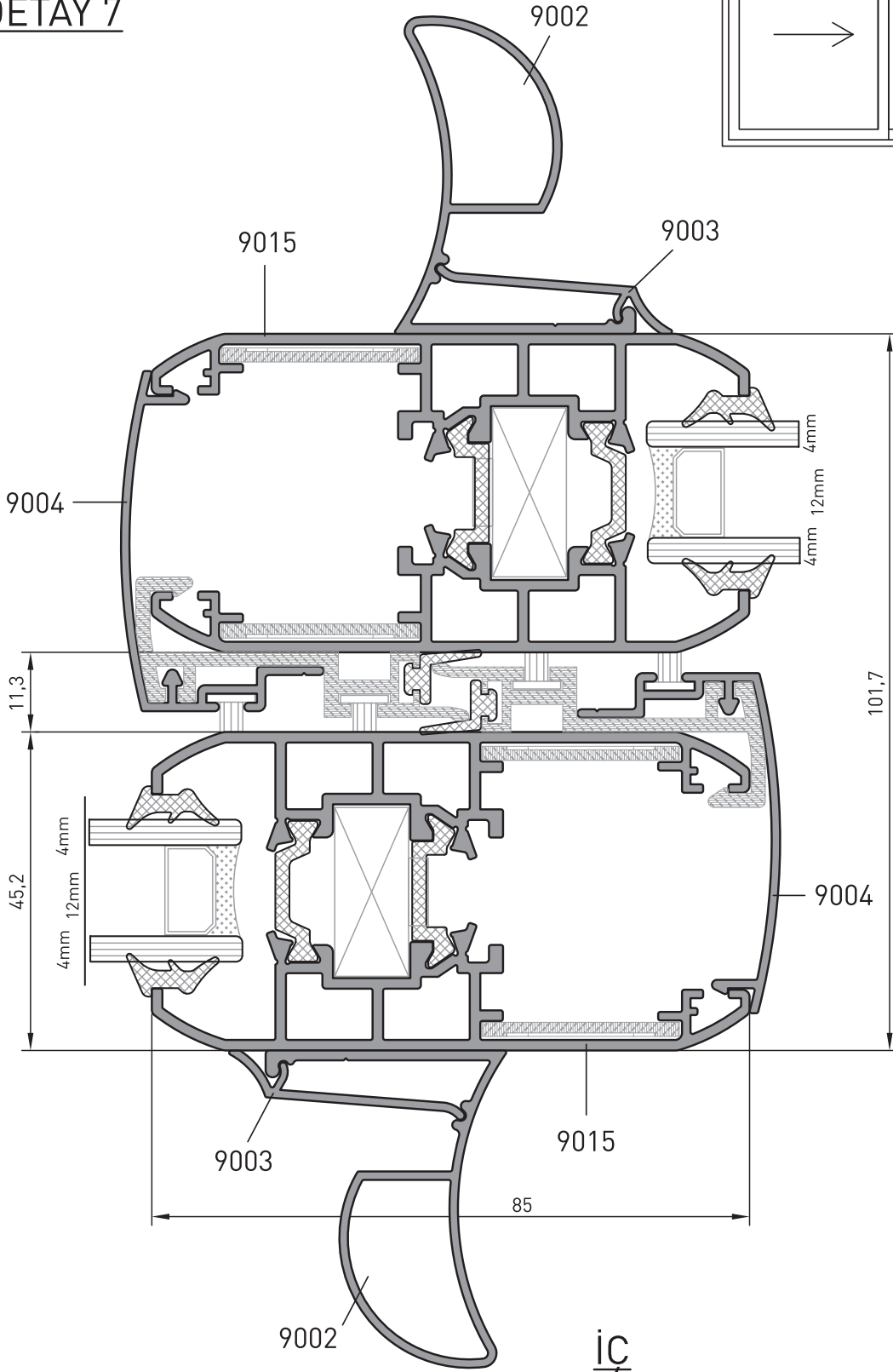
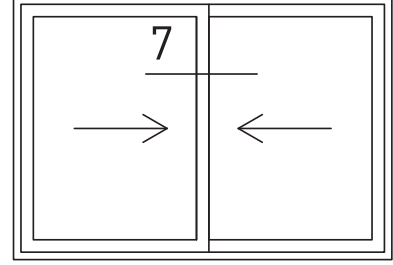


MK 9000 YALITIMLI SÜRME SERİSİ

MK 9000 THERMAL SLIDING SYSTEM

DETAY 7

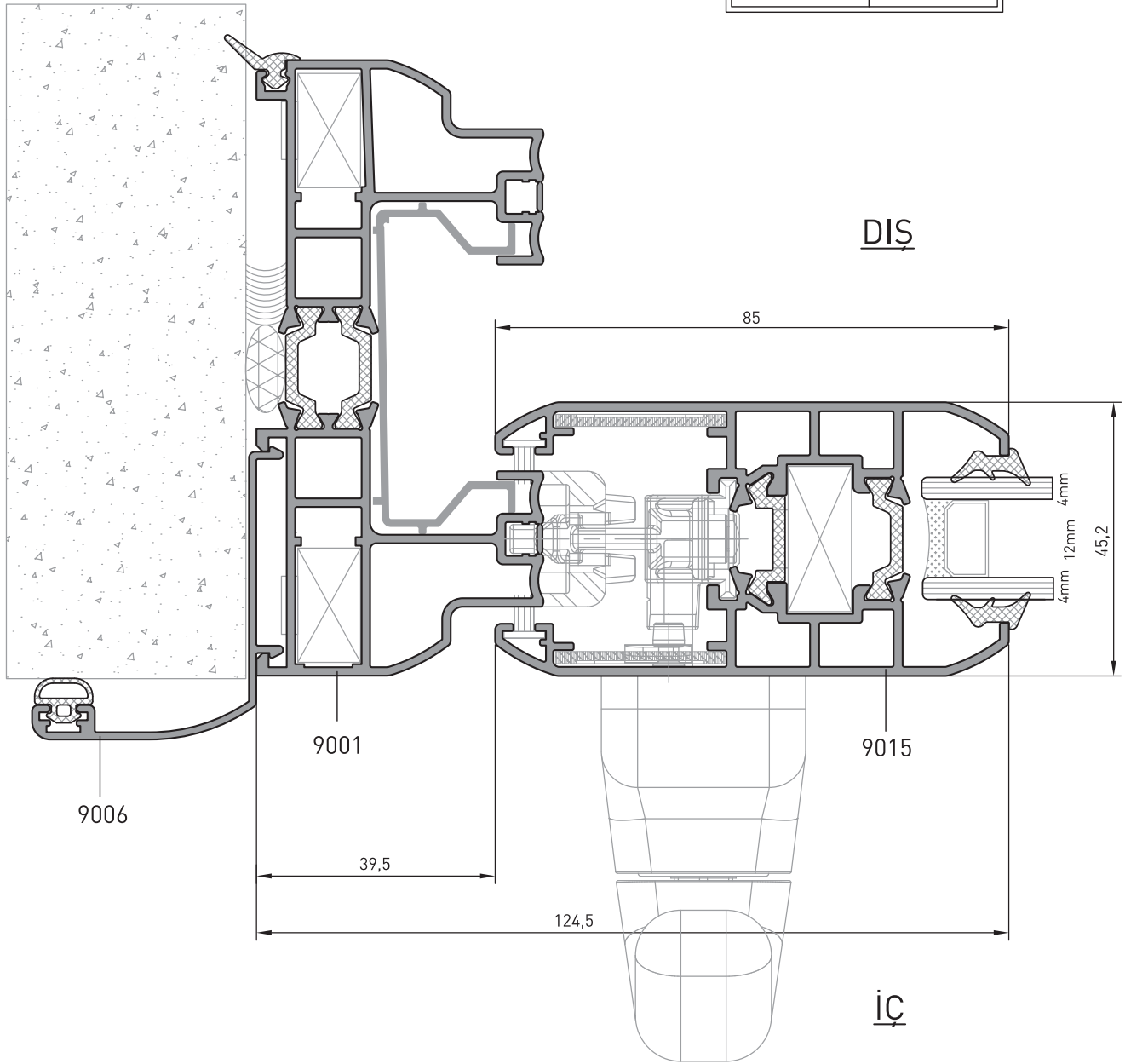
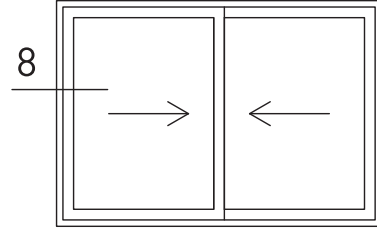
DIŞ



MK 9000 YALITIMLI SÜRME SERİSİ

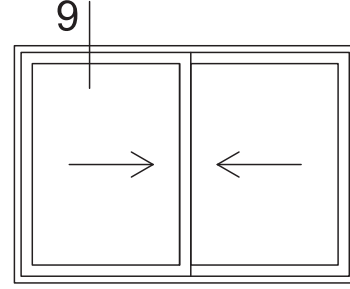
MK 9000 THERMAL SLIDING SYSTEM

DETAY 8

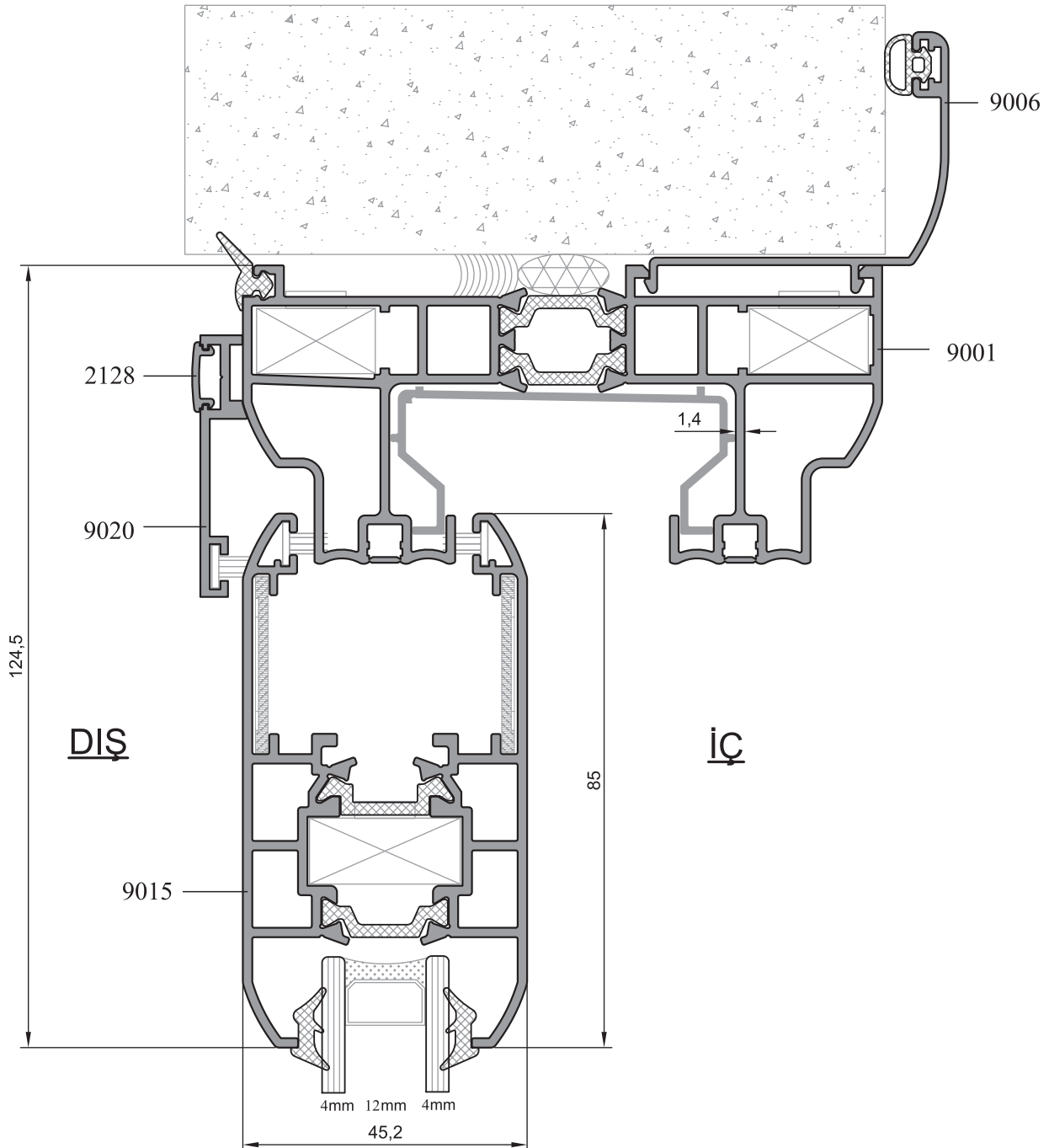


MK 9000 YALITIMLI SÜRME SERİSİ

MK 9000 THERMAL SLIDING SYSTEM

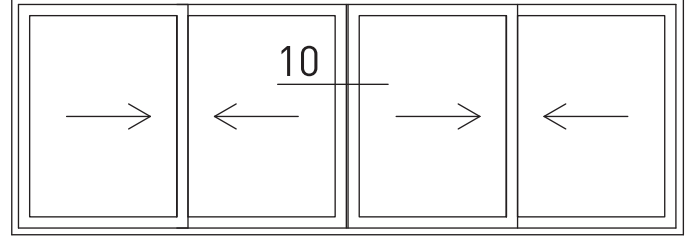
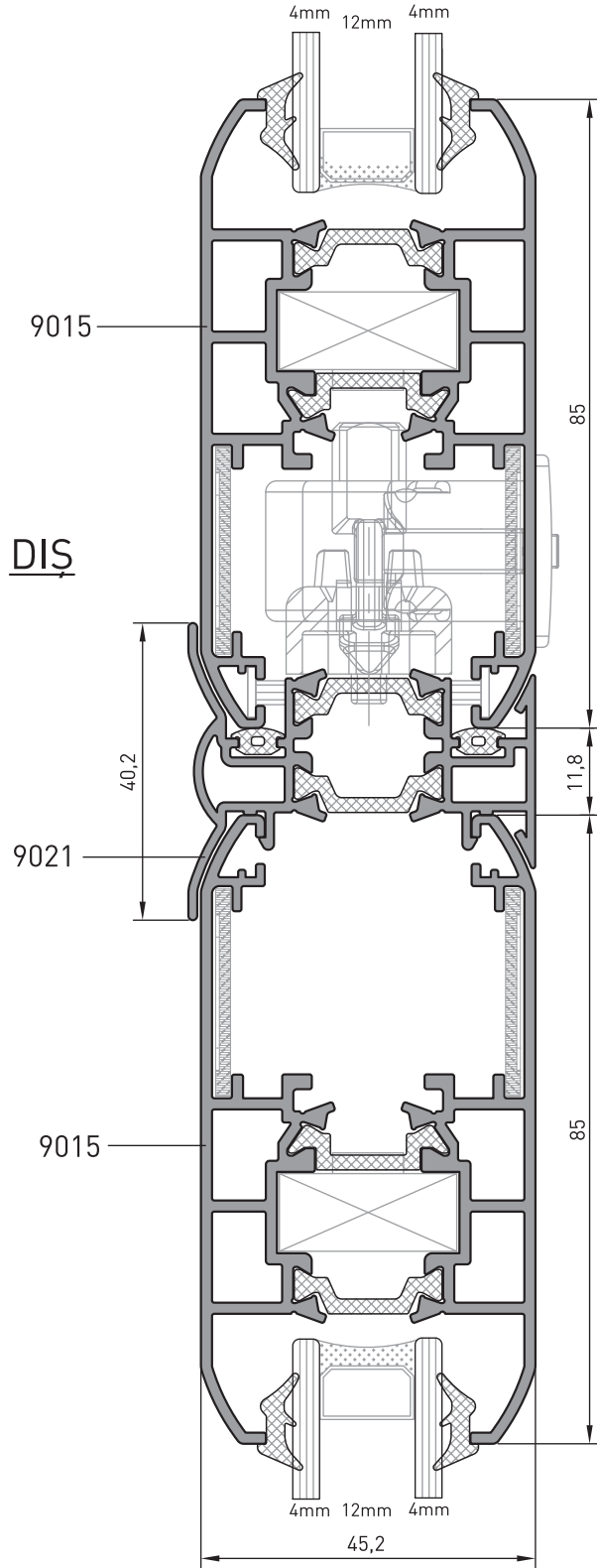


DETAY 9



MK 9000 YALITIMLI SÜRME SERİSİ

MK 9000 THERMAL SLIDING SYSTEM

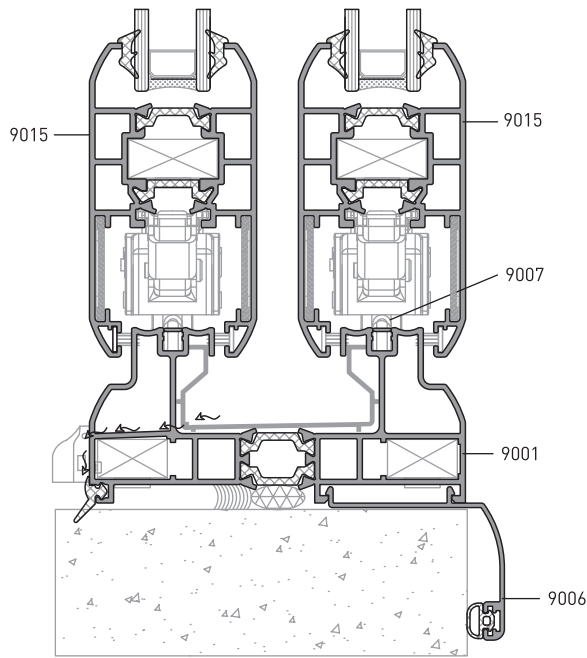
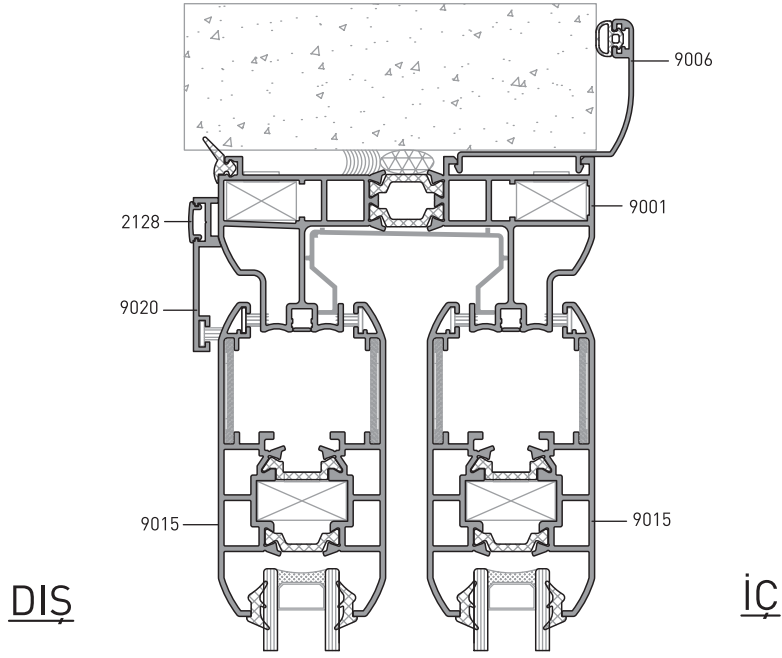
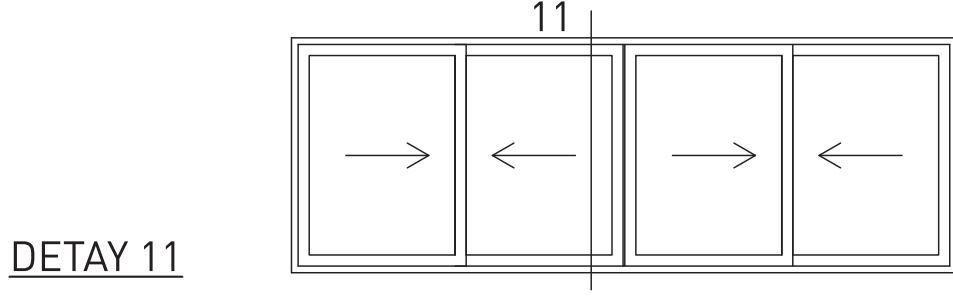


DETAY 10

İÇ

MK 9000 YALITIMLI SÜRME SERİSİ

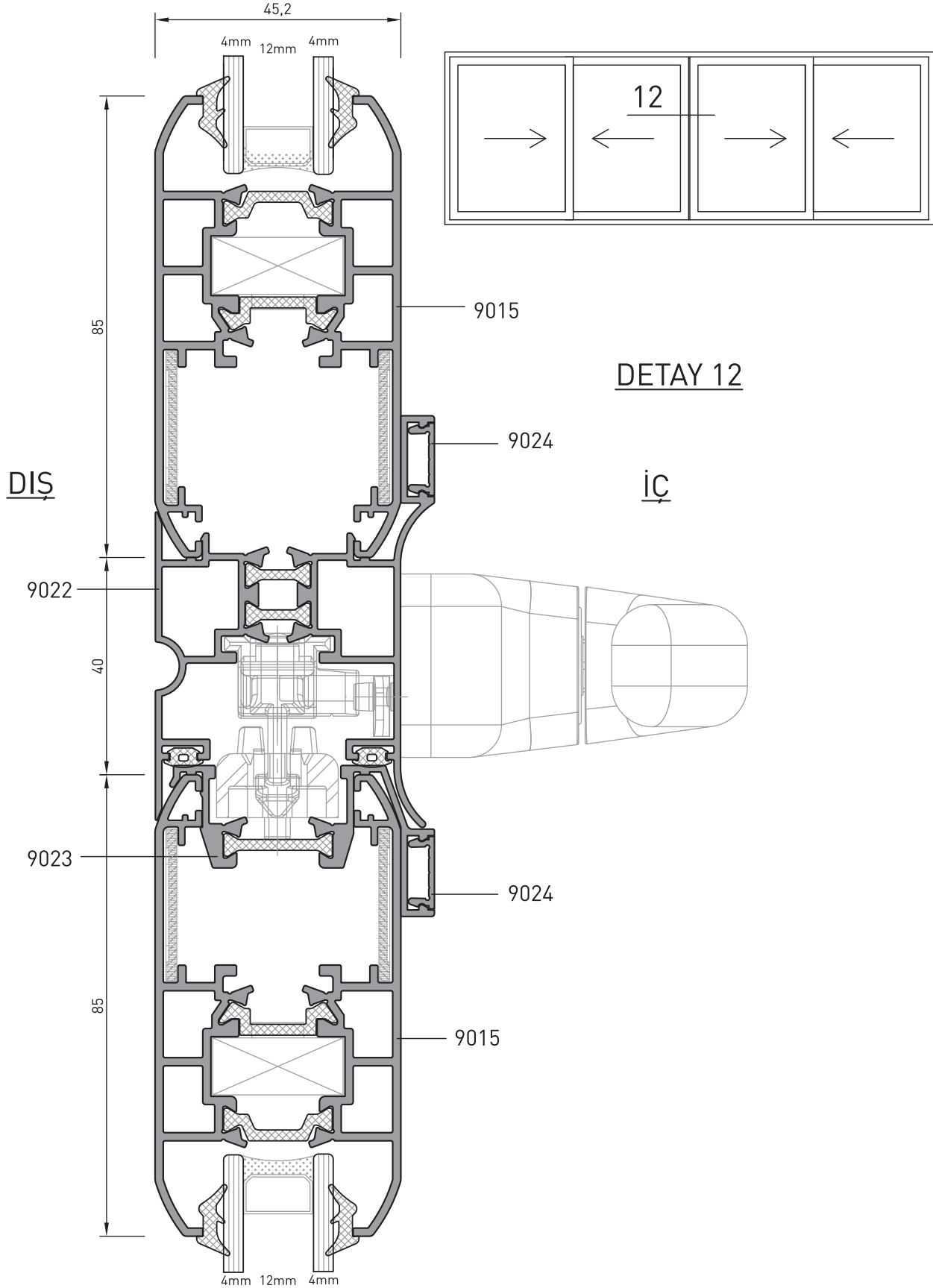
MK 9000 THERMAL SLIDING SYSTEM



ÖLÇEK 1/2

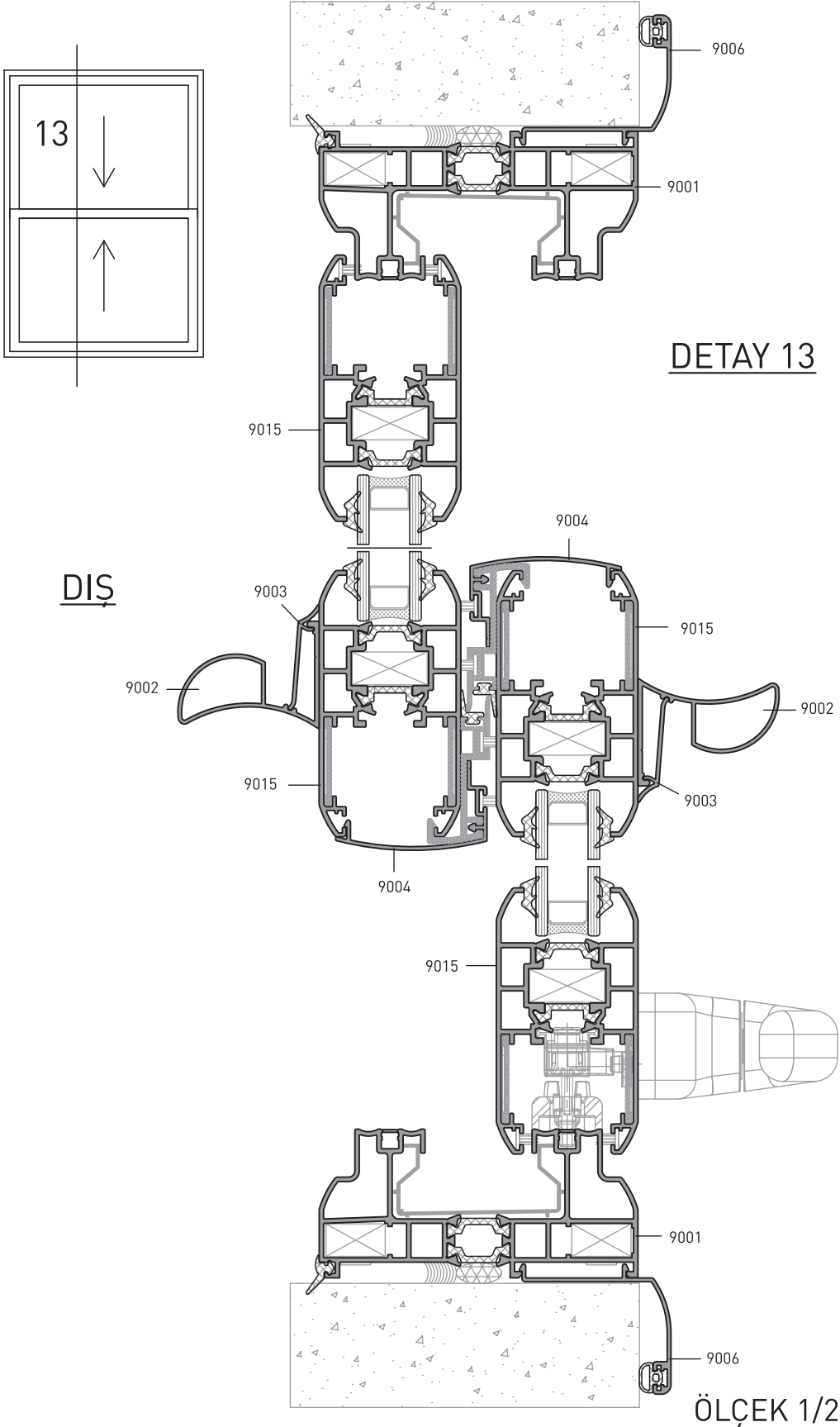
MK 9000 YALITIMLI SÜRME SERİSİ

MK 9000 THERMAL SLIDING SYSTEM



MK 9000 YALITIMLI SÜRME SERİSİ

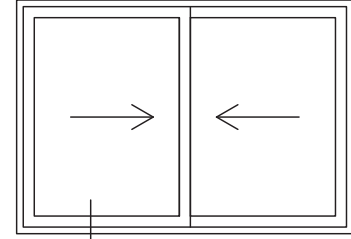
MK 9000 THERMAL SLIDING SYSTEM



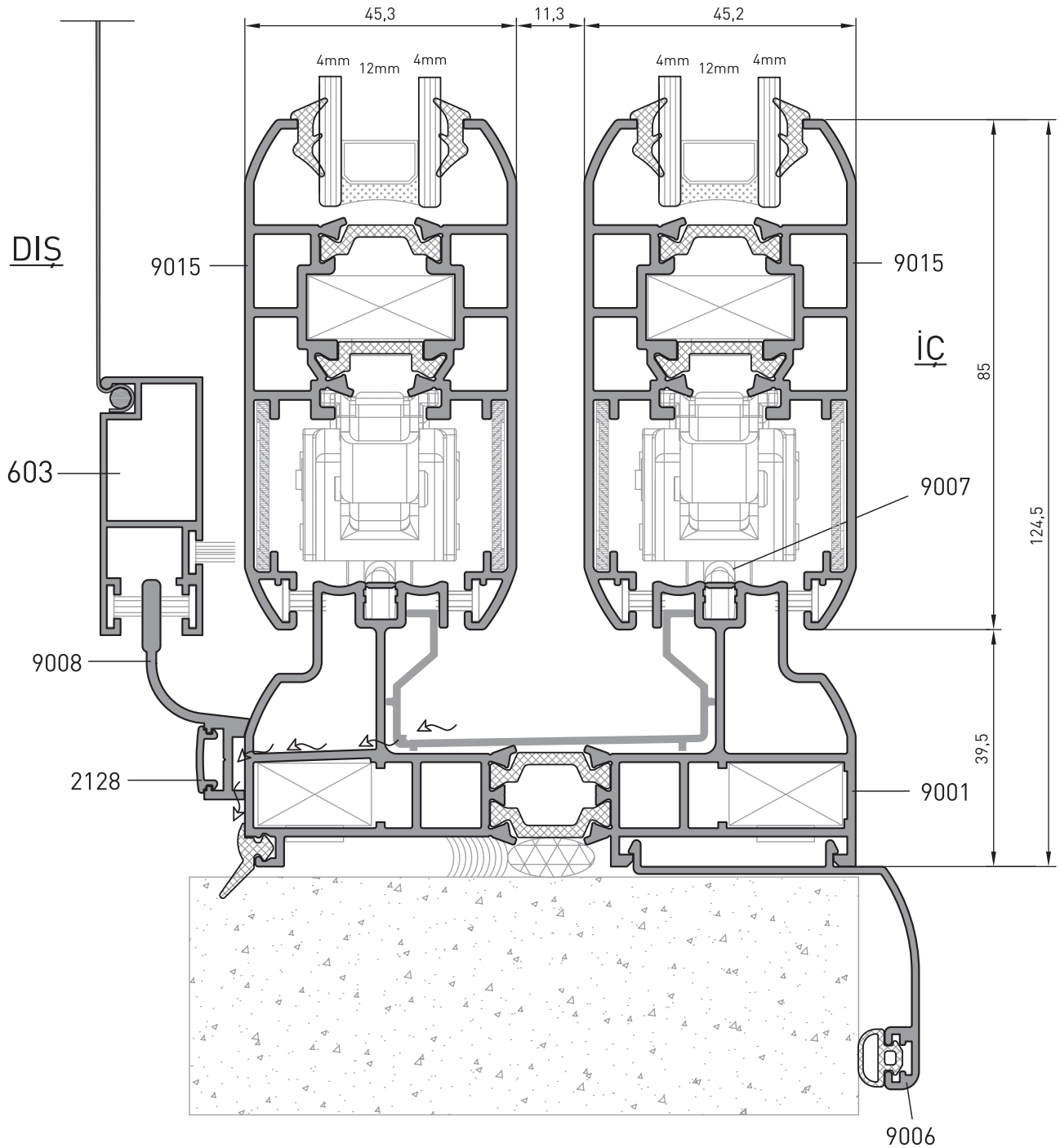
MK 9000 YALITIMLI SÜRME SERİSİ

MK 9000 THERMAL SLIDING SYSTEM

DETAY 14

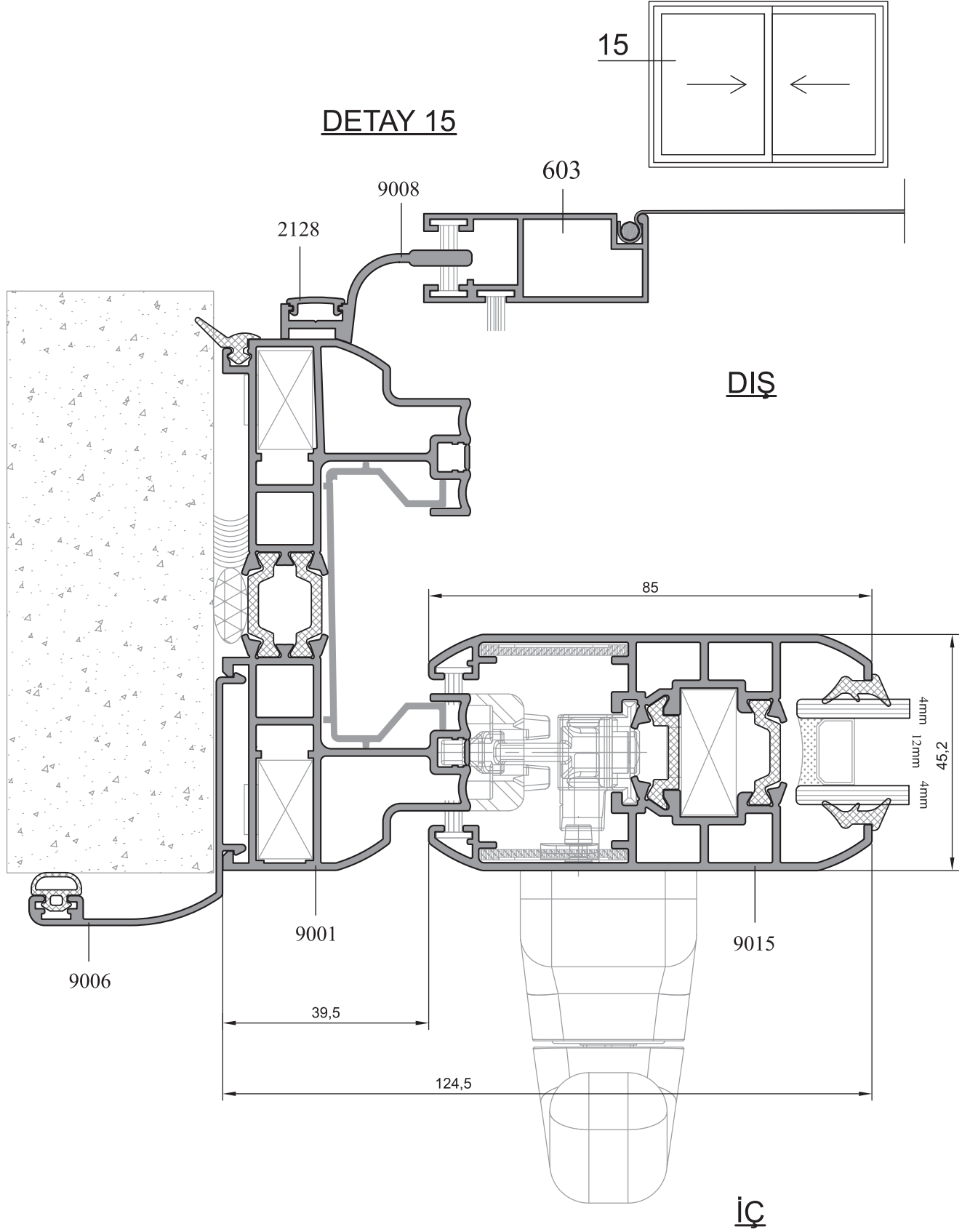


14



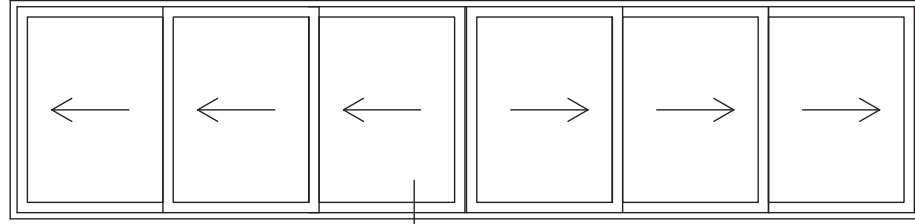
MK 9000 YALITIMLI SÜRME SERİSİ

MK 9000 THERMAL SLIDING SYSTEM



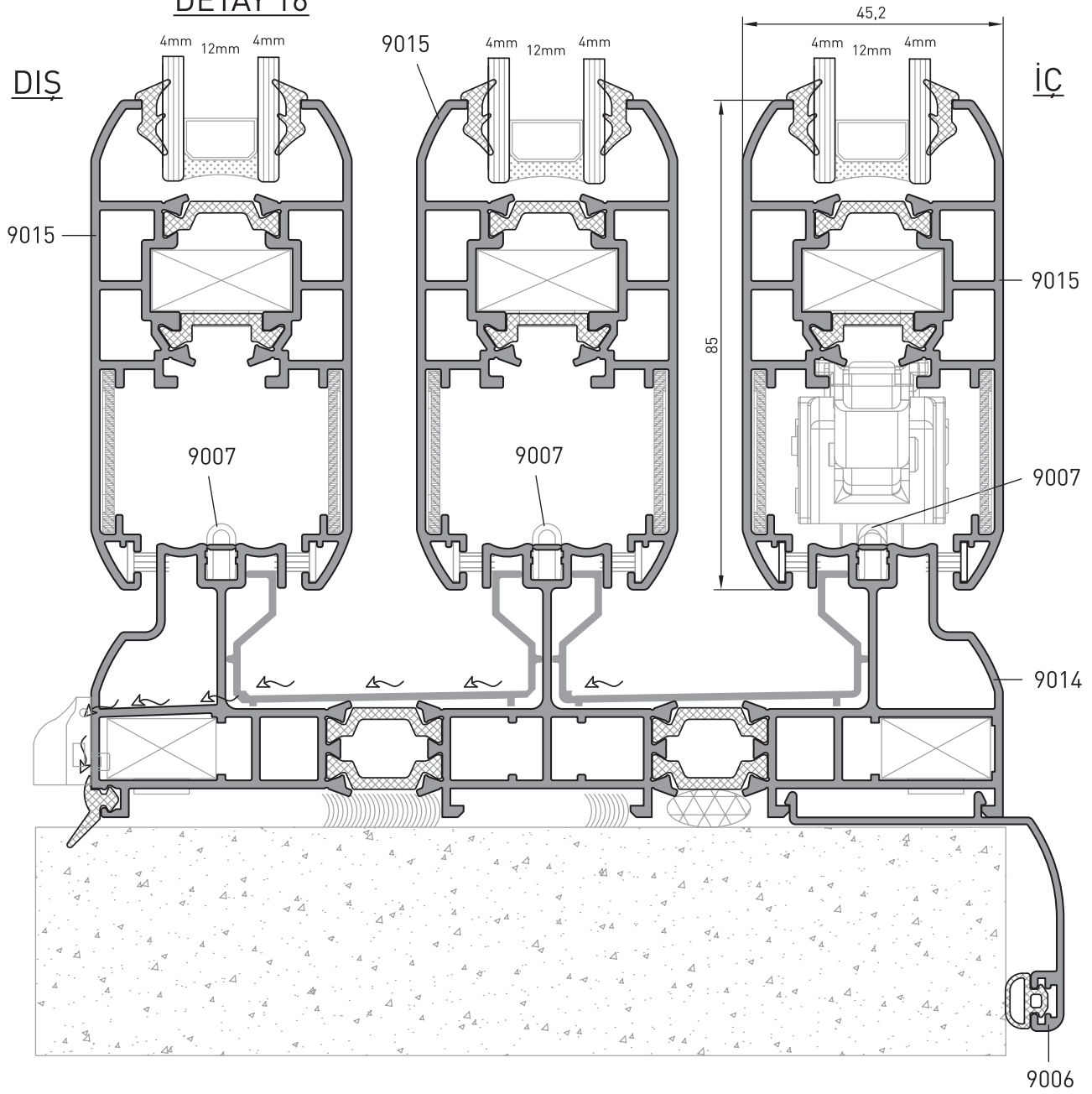
MK 9000 YALITIMLI SÜRME SERİSİ

MK 9000 THERMAL SLIDING SYSTEM



DETAY 16

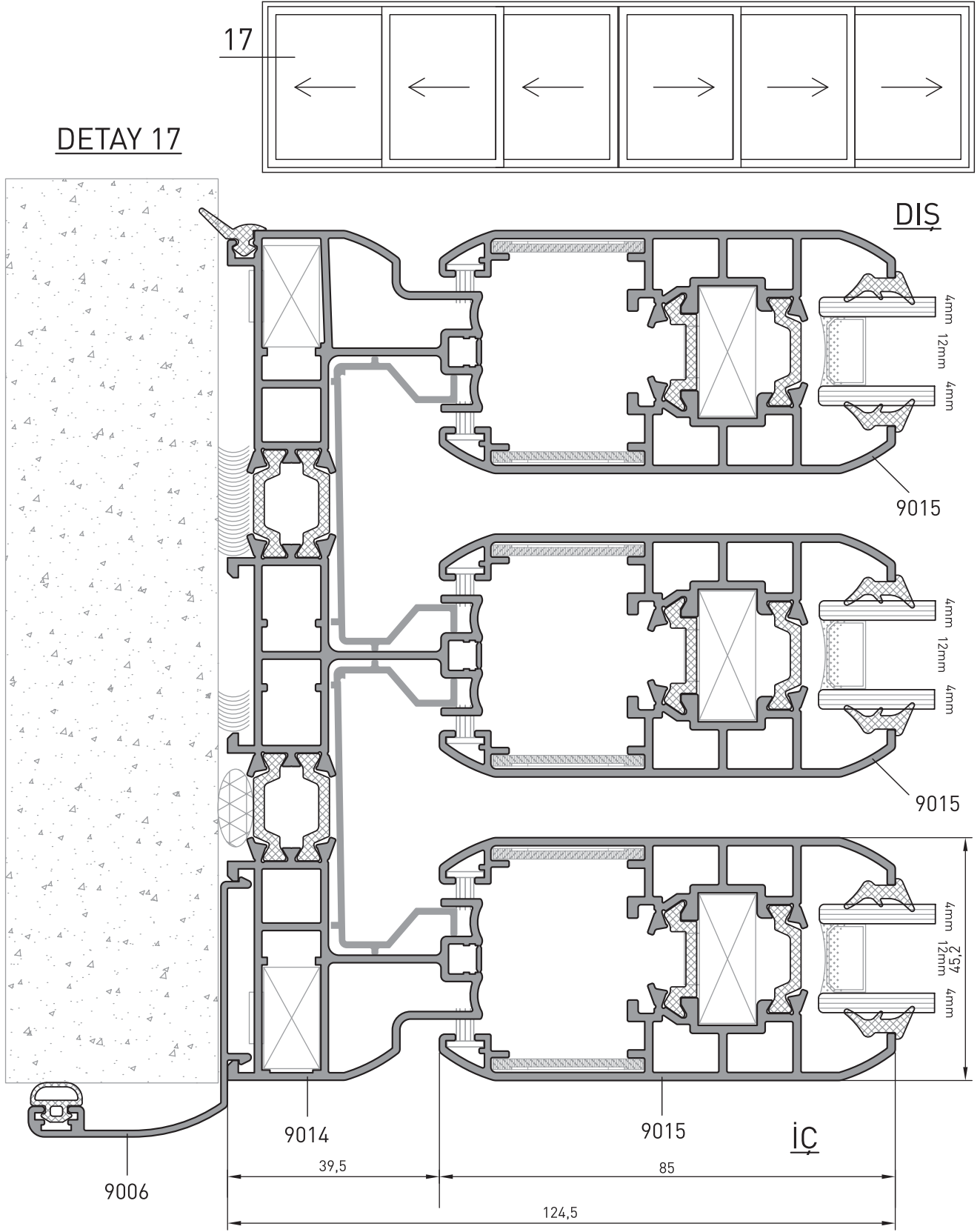
16



MK 9000 YALITIMLI SÜRME SERİSİ

MK 9000 THERMAL SLIDING SYSTEM

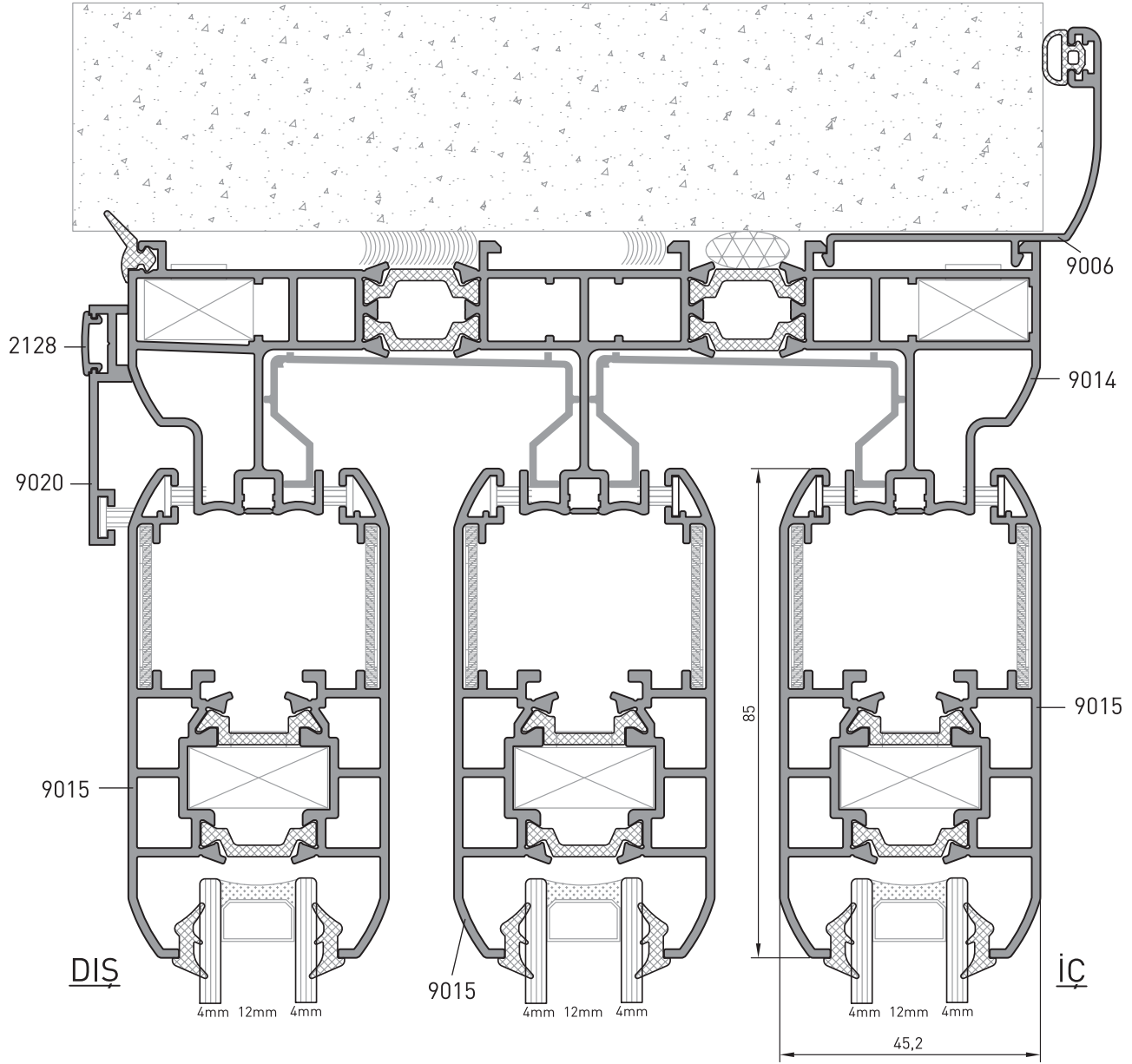
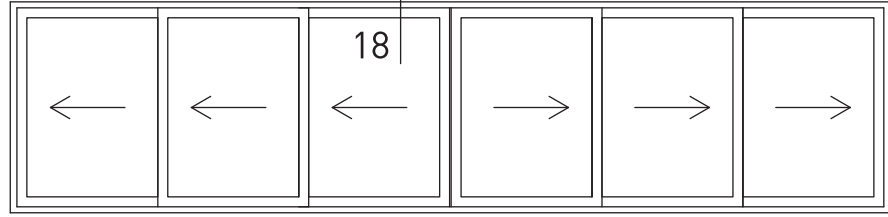
DETAY 17



MK 9000 YALITIMLI SÜRME SERİSİ

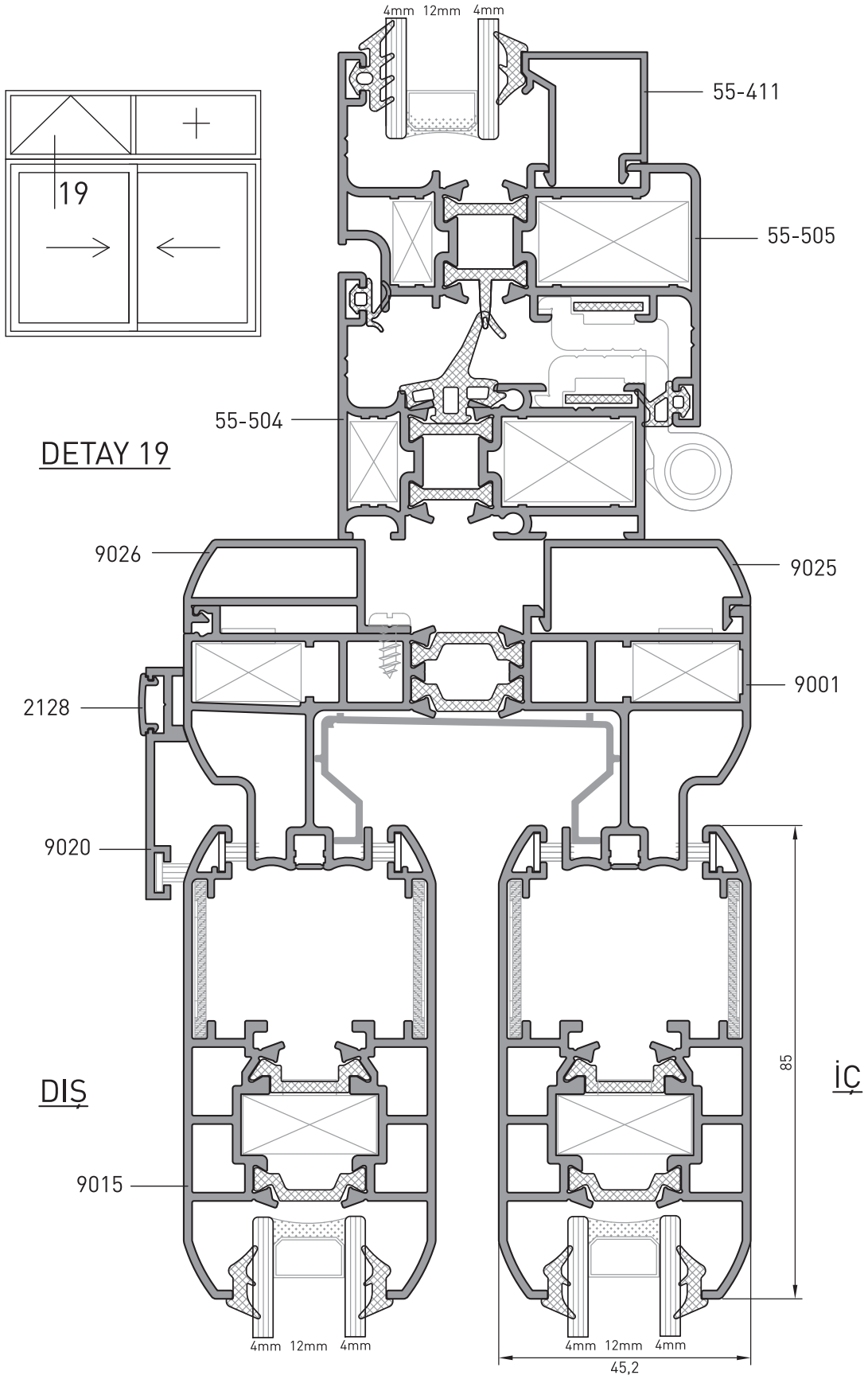
MK 9000 THERMAL SLIDING SYSTEM

DETAY 18



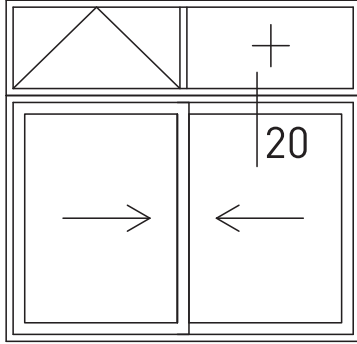
MK 9000 YALITIMLI SÜRME SERİSİ

MK 9000 THERMAL SLIDING SYSTEM

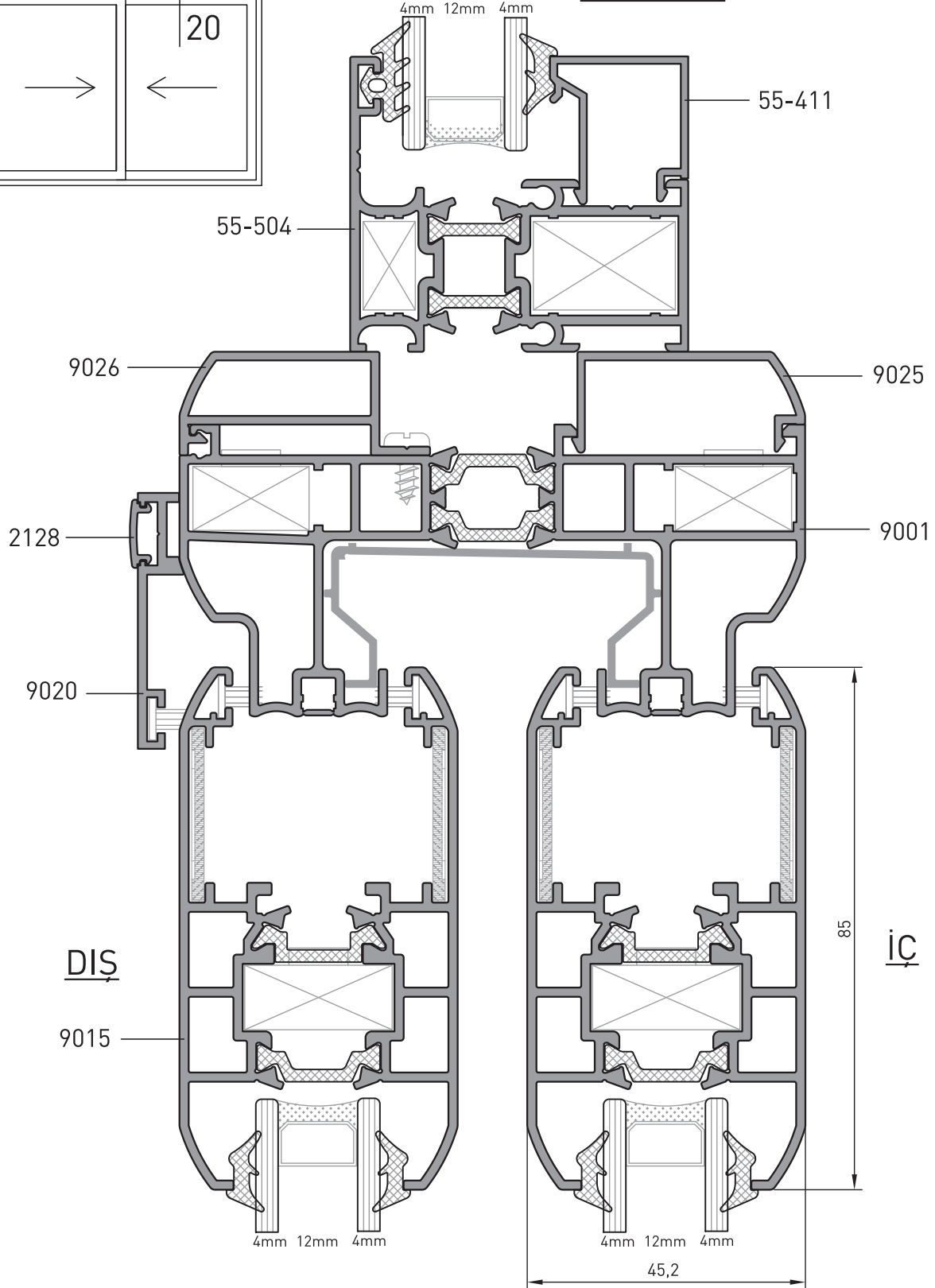


MK 9000 YALITIMLI SÜRME SERİSİ

MK 9000 THERMAL SLIDING SYSTEM



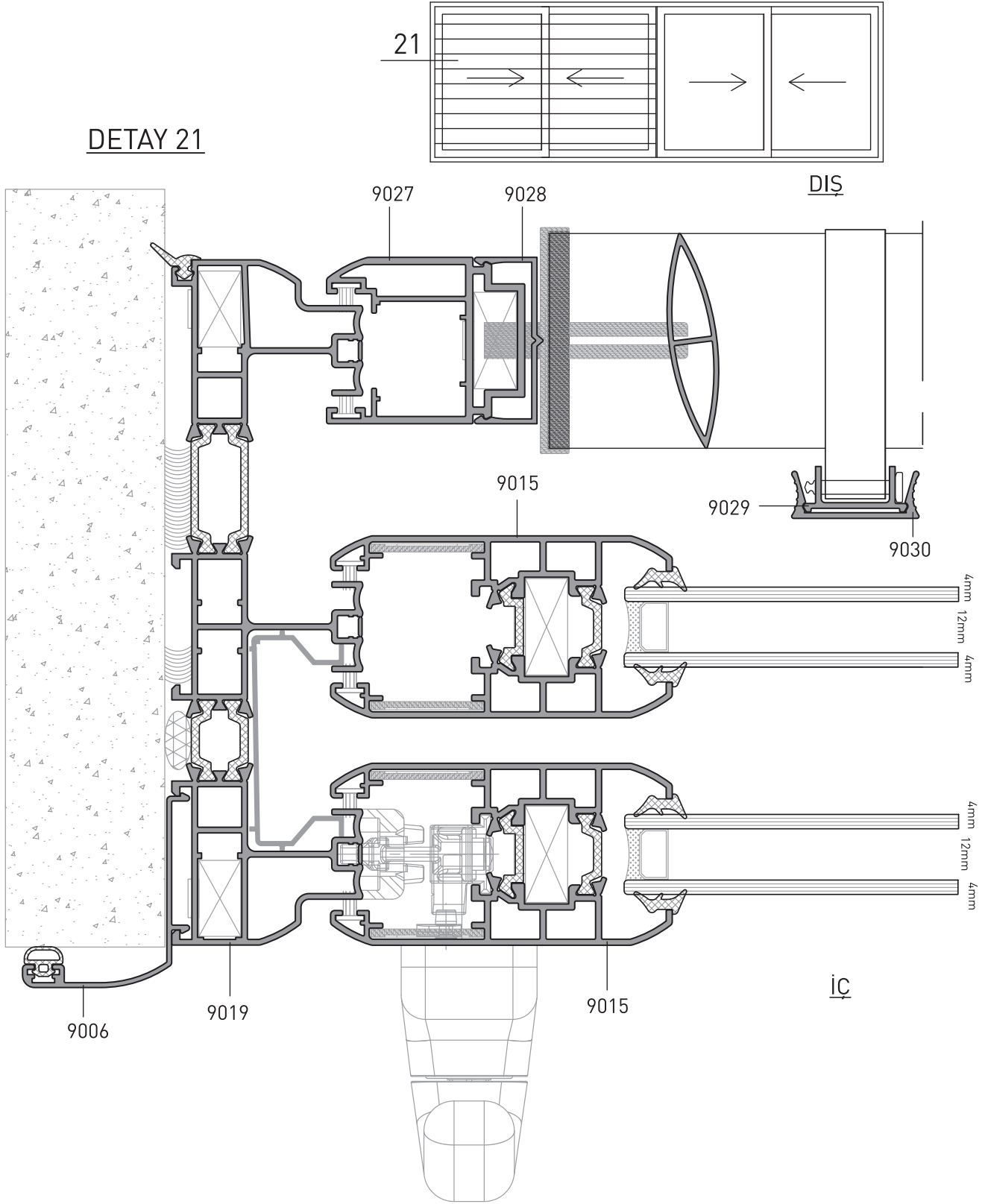
DETAY 20



MK 9000 YALITIMLI SÜRME SERİSİ

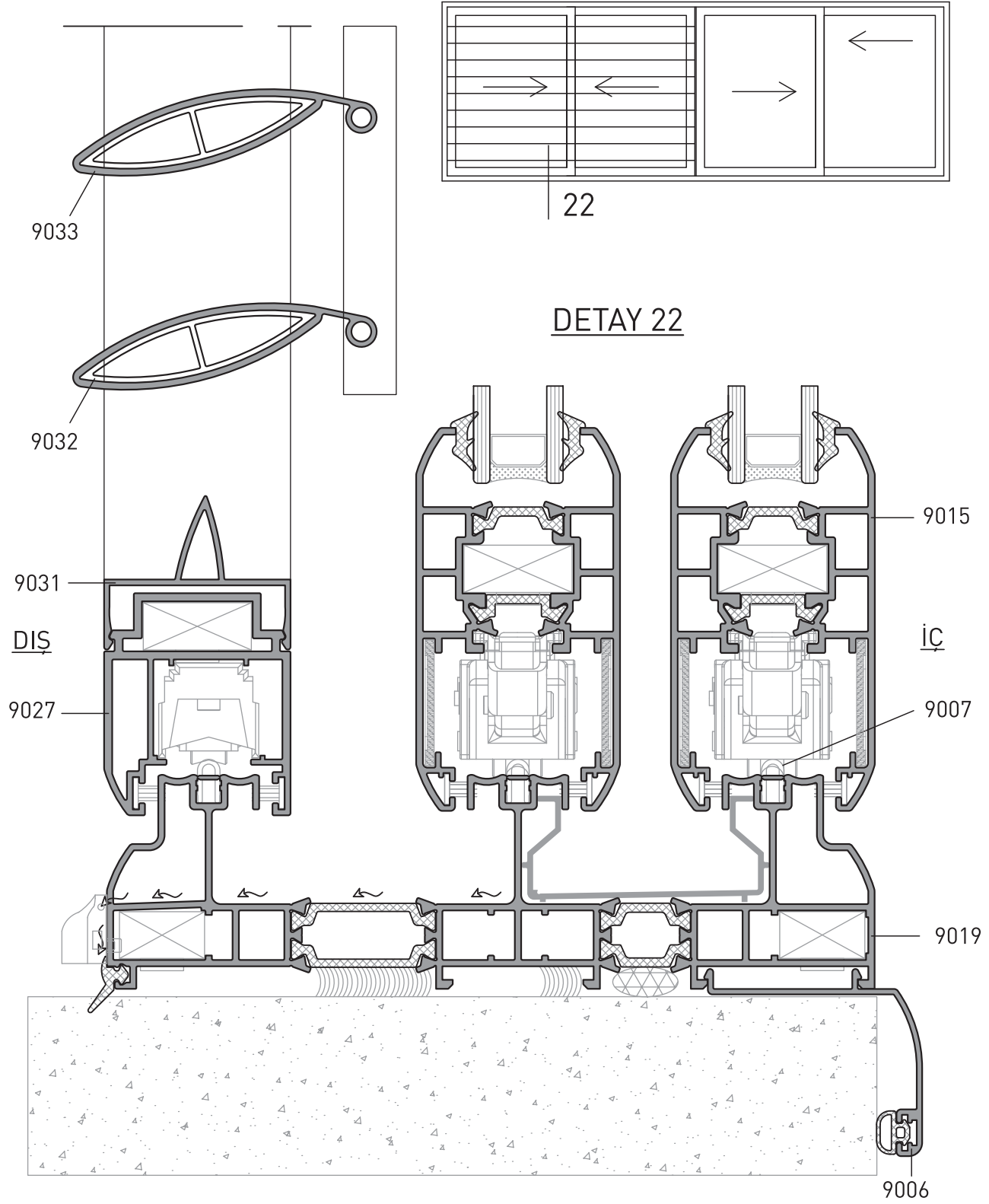
MK 9000 THERMAL SLIDING SYSTEM

DETAY 21







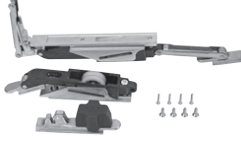



MK 9000 YALITIMLI SÜRME SERİSİ

MK 9000 THERMAL SLIDING SYSTEM



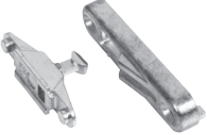
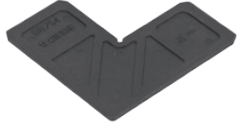





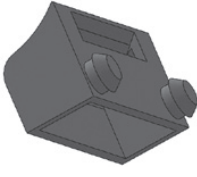
MK 9000 YALITIMLI SÜRME SERİSİ

MK 9000 THERMAL SLIDING SYSTEM

AKSESUAR ACCESSORY	SİPARİŞ KODU ORDER CODE	PAKET ADET UNITS	AKSESUAR ACCESSORY	SİPARİŞ KODU ORDER CODE	PAKET ADET UNITS	
	MK 0-2910	1 Ad.		MK 02942-500	RAL	1 Ad.
RULMAN TEKLİ (90 KG KADAR)				MK 02942-410	RAL	
				MK 02942-9005	(BLACK)	
				MK 02942-9010	BEYAZ (WHITE)	
				MK 02942-372	SILVER	
				MK 02942-020	NATUREL ELOKSAL	
				MK 02942-000	HAM	
	MK 0-2911	1 Ad.		MK 02908-500	RAL	1 Ad.
RULMAN ÇİFTLİ (200 KG KADAR)				MK 02908-410	RAL	
				MK 02908-9005	(BLACK)	
				MK 02908-9010	BEYAZ (WHITE)	
				MK 02908-372	SILVER	
				MK 02908-020	NATUREL ELOKSAL	
				MK 02908-000	HAM	
	MK 0-2916	1 Tk.		MK 01195-500	RAL	1 Ad.
RULMAN KALDIR SÜR (90 KG KADAR)				MK 01195-410	RAL	
				MK 01195-9005	SIYAH (BLACK)	
				MK 01195-9010	BEYAZ (WHITE)	
				MK 01195-372	SILVER	
				MK 01195-020	NATUREL ELOKSAL	
				MK 01195-000	HAM	
	MK 0-2913	1 Ad.		MK LS-002		1 Tk.
RULMAN KALDIR SÜR (200 KG KADAR)						



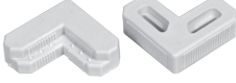






MK 9000 YALITIMLI SÜRME SERİSİ

MK 9000 THERMAL SLIDING SYSTEM

AKSESUAR ACCESSORY	SİPARİŞ KODU ORDER CODE	PAKET ADET UNITS	AKSESUAR ACCESSORY	SİPARİŞ KODU ORDER CODE	PAKET ADET UNITS
 KİLİT - KİLİT KARŞILIĞI	MK 0-2931	1 Tk.	 KANAT KÖŞE ONBAŞI	MK 0-2921	1 Ad.
 KOL HAREKET MEKANİZMASI	MK 0-2951	1 Tk.	 KANAT KÖŞE ONBAŞI (KALDIR SÜR)	MK 0-2903	1 Ad.
 KİLİT MEKANİZMASI	MK 0-2952	1 Tk.	 KANAT STOPER	MK LS-005	1 Ad.
 KANAT SABİTLEME TAKOZU	MK 0-2954	1 Ad.	 TAHLİYE KAPAĞI	MK LS-006	1 Ad.

MK 9000 YALITIMLI SÜRME SERİSİ

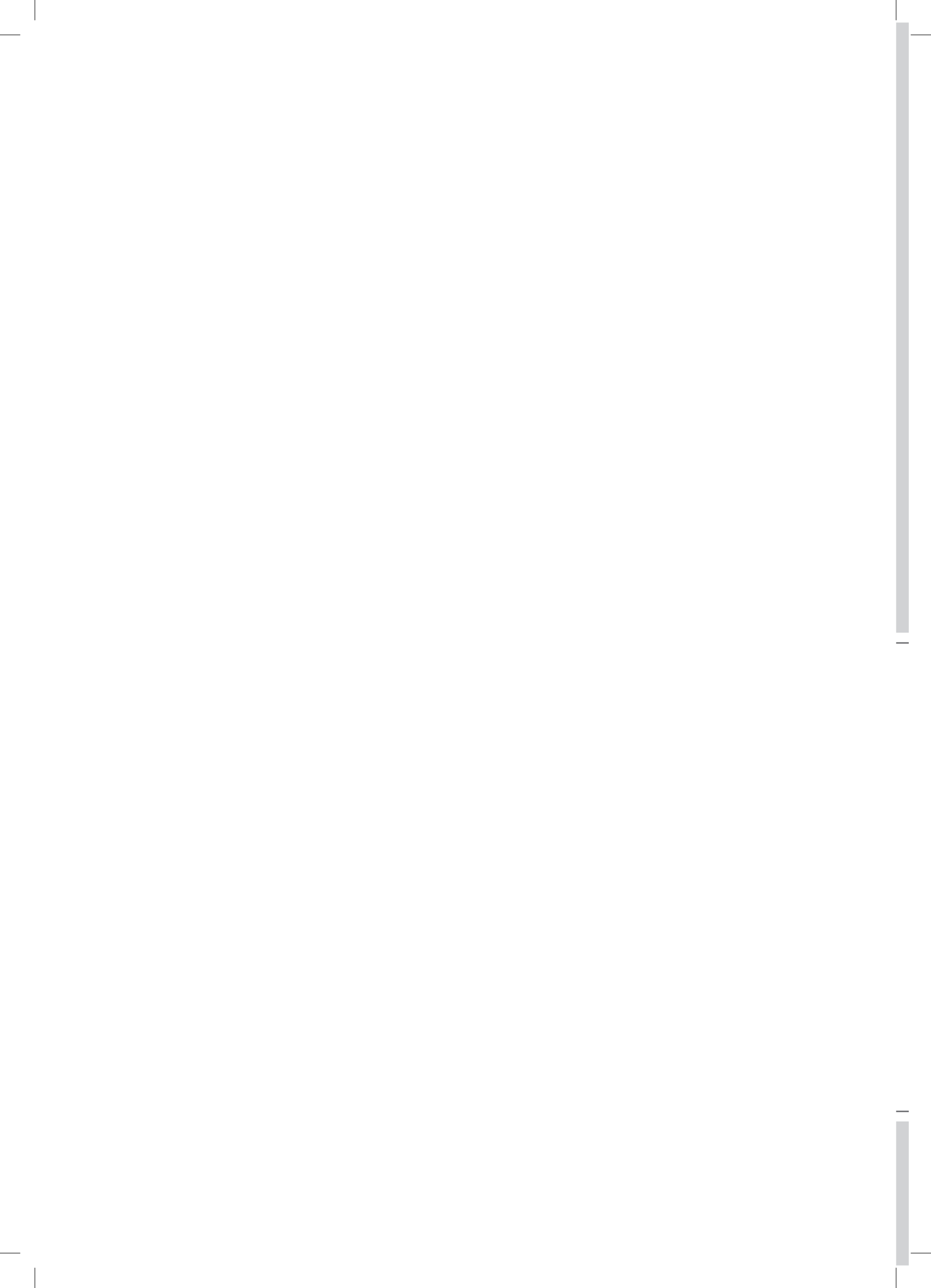
MK 9000 THERMAL SLIDING SYSTEM

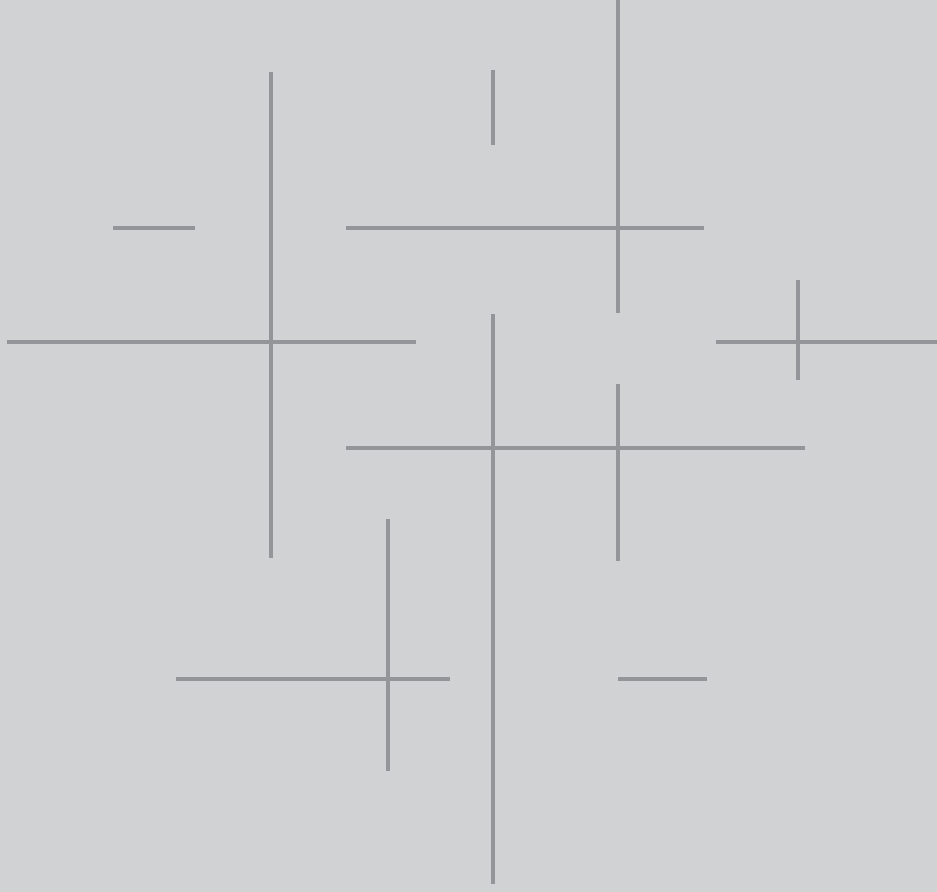
AKSESUAR ACCESSORY	SİPARİŞ KODU ORDER CODE	PAKET ADET UNITS	AKSESUAR ACCESSORY	SİPARİŞ KODU ORDER CODE	PAKET ADET UNITS
 <p>KENET KAPAK PLASTİK</p>	MK LS-003	1 Ad.	 <p>SİNEKLİK FITİL</p>	75-126	1 Pk. 100 Mt.
 <p>SİNEKLİK KÖŞE</p>	75-127	1 Ad.	 <p>SİNEKLİK TELİ</p>	75-123	1 Pk. 300 Mt.
 <p>SİNEKLİK KAYIT BAĞLANTI</p>	MK SN-013	1 Ad.	 <p>KANAT KÖŞE TAKOZU</p>	MK BAĞ-004	1 Ad.
 <p>SİNEKLİK RULMAN</p>	75-122	1 Ad.	 <p>KASA KÖŞE TAKOZU</p>	MK BAĞ-005	1 Ad.
			 <p>SÜRME ALT-ÜST TOZLUK</p>	MK LS-007	1 Ad.

MK 9000 YALITIMLI SÜRME SERİSİ

MK 9000 THERMAL SLIDING SYSTEM

AKSESUAR ACCESSORY	SİPARİŞ KODU ORDER CODE	PAKET ADET UNITS
 KALDIR SÜR ALT TOZLUK	MK LS-008	1 Ad.
 H.G.K. PİM	MK GN-012	1 Ad.
 H.G.K. RULMAN TEKLİ	75-111	20 Ad.
 H.G.K. RULMAN ÇİFTLİ	MK ALM-118	20 Ad.
 H.G.K. PLASTİK KAPAK	MK GN-011	1 Tk.





MK 9500 YALITIMSIZ SÜRME SERİSİ

MK 9500 NON-THERMAL SLIDING SYSTEM

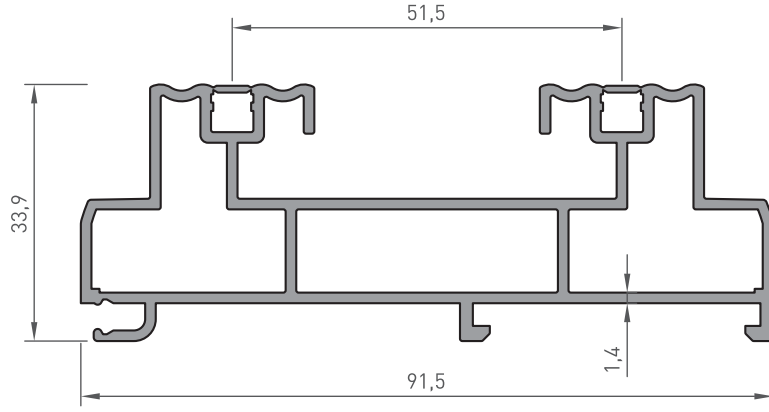
235-266

PROFİL KESİT DETAYLARI

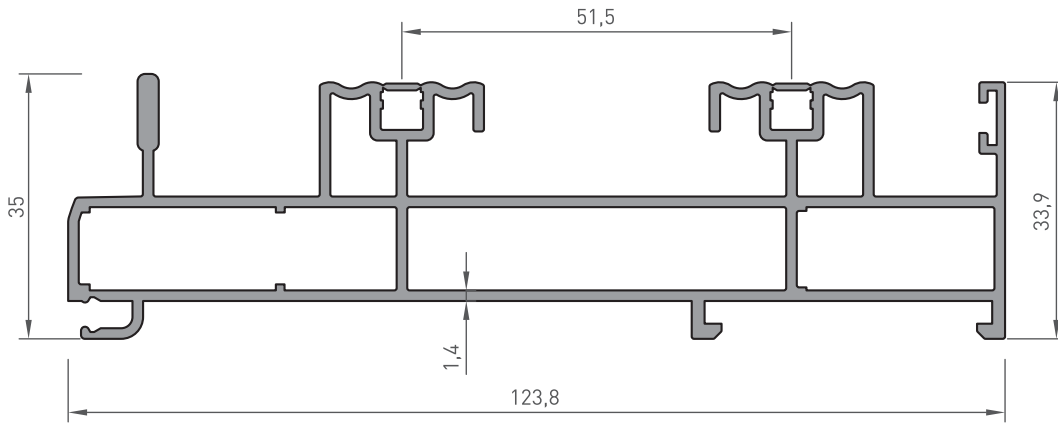
PROFILE DETAILS DRAWINGS

MK 9500 YALITIMSIZ SÜRME SERİSİ

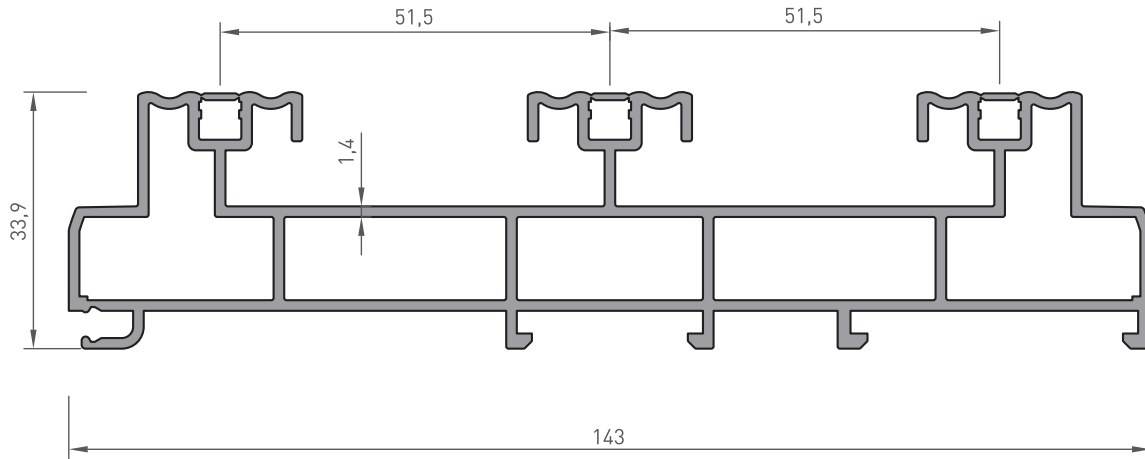
MK 9500 NON-THERMAL SLIDING SYSTEM



9500
KASA
1.410 kg/m



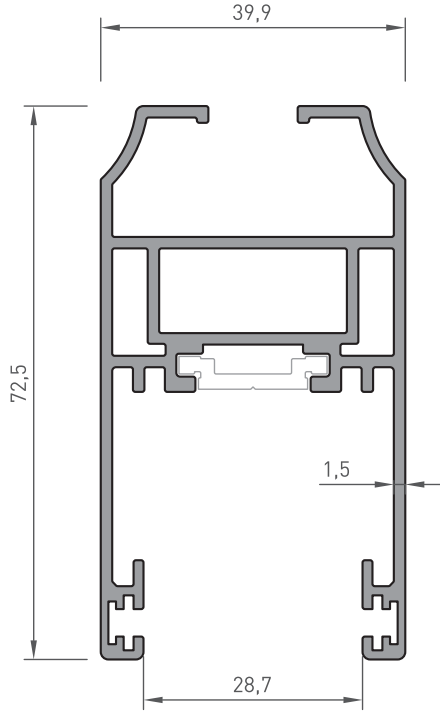
9502
KASA
1.905 kg/m



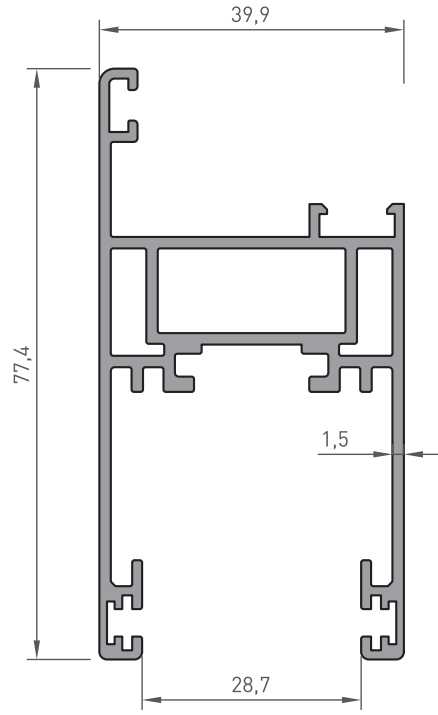
9501
KASA
2.160 kg/m

MK 9500 YALITIMSIZ SÜRME SERİSİ

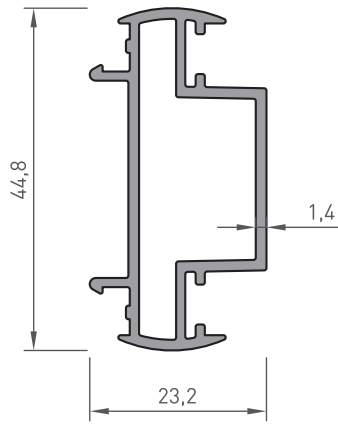
MK 9500 NON-THERMAL SLIDING SYSTEM



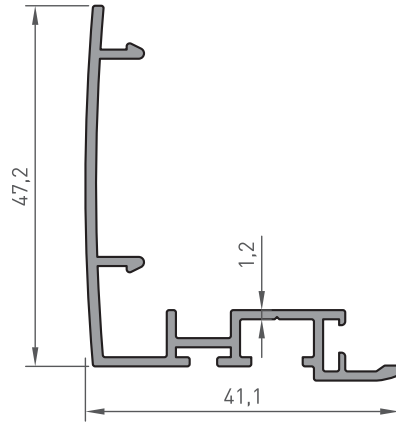
9503
KANAT
1.320 kg/m



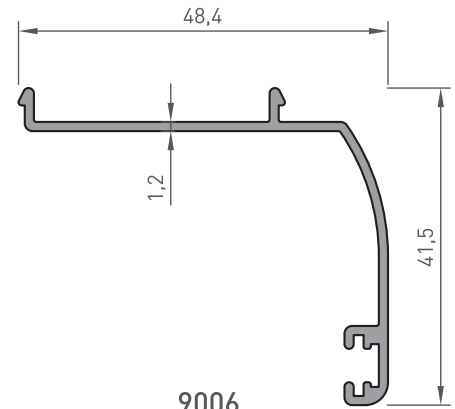
9504
KANAT
1.270 kg/m



9505
KANAT ADAPTÖR PROFİLİ
0.550 kg/m



9506
KENET PROFİLİ
0.470 kg/m

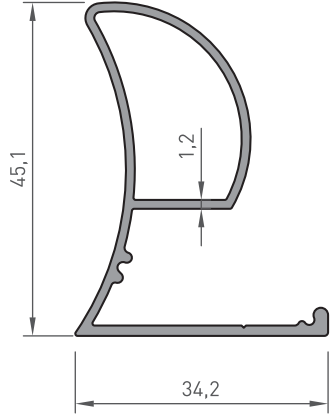


9006
PERVAZ
0.350 kg/m

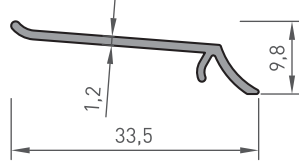
*BELİRTİLEN AĞIRLIKLAR, TEORİK PRES ÇIKIŞ AĞIRLIKLARIDIR.
*BOYALI PROFİLLERDE AĞIRLIĞA %5 İLAVE EDİLMESİ GEREKLİDİR.

MK 9500 YALITIMSIZ SÜRME SERİSİ

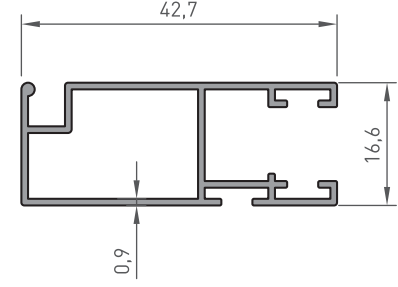
MK 9500 NON-THERMAL SLIDING SYSTEM



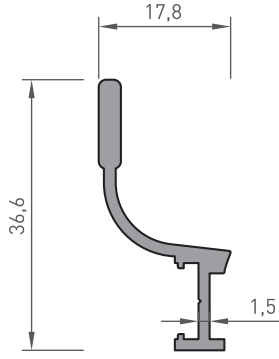
9002
KULP
0.485 kg/m



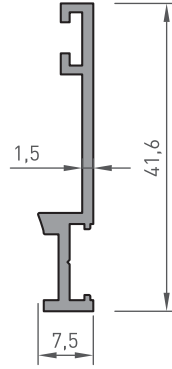
9003
KULP ÇİTASI
0.140 kg/m



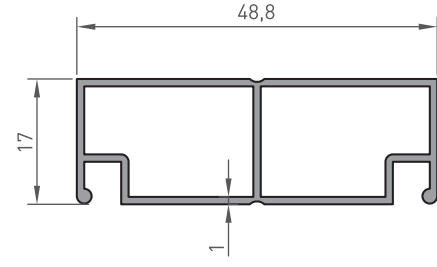
603
SÜRME SİNEKLİK
0.360 kg/m



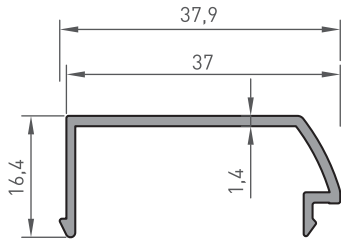
9008
SÜRME SİNEKLİK RAY
0.295 kg/m



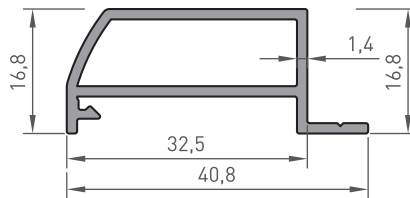
9020
YAĞMURLUK PROFİLİ
0.260 kg/m



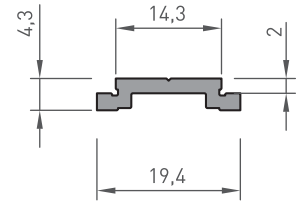
9034
SÜRME SİNEKLİK
0.435 kg/m



9025
SÜRME-SABİT KASA
ADAPTÖR
0.260 kg/m



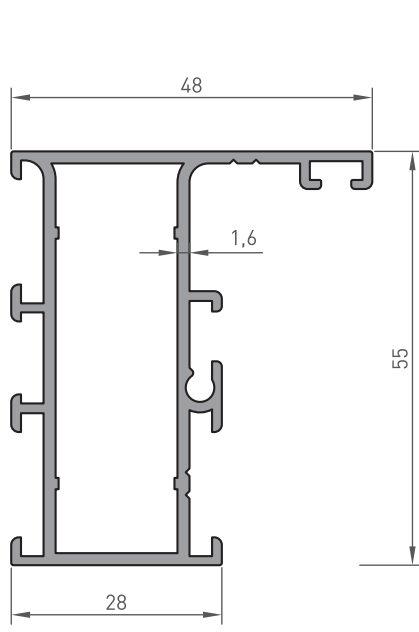
9026
SÜRME-SABİT KASA
ADAPTÖR
0.395 kg/m



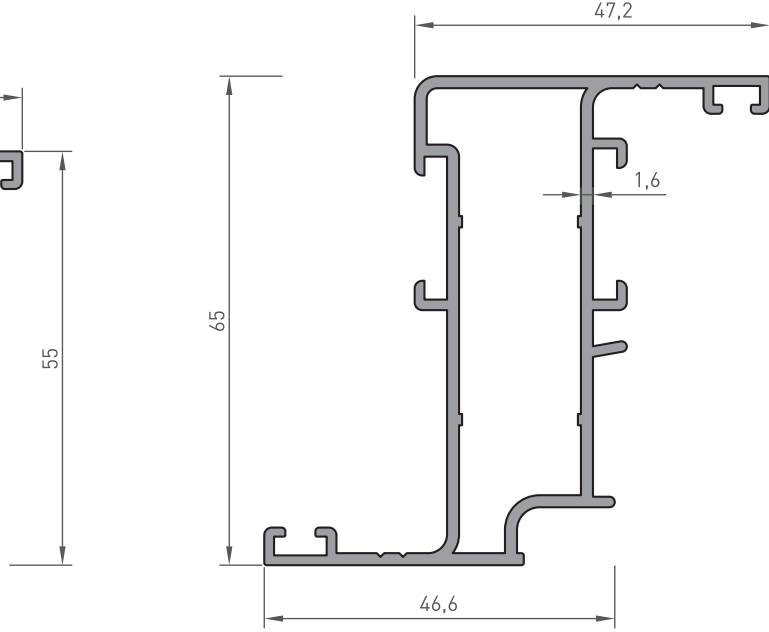
1042
TİJ ÇUBUĞU
0.135 kg/m

MK 9500 YALITIMSIZ SÜRME SERİSİ

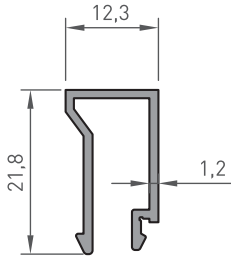
MK 9500 NON-THERMAL SLIDING SYSTEM



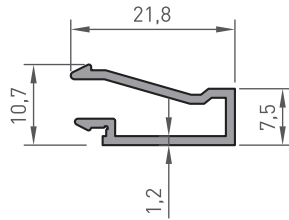
55-554
DAR KASA
0.950 kg/m



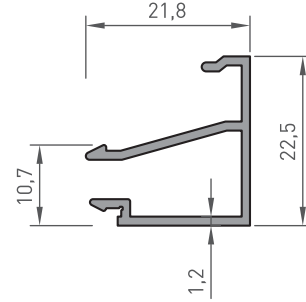
55-555
DAR KANAT
1.120 kg/m



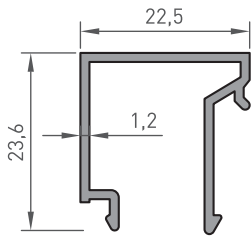
9005
CAM ÇİTASI
0.195 kg/m



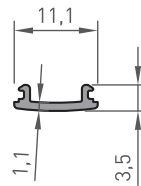
9035
CAM ÇİTASI
0.185 kg/m



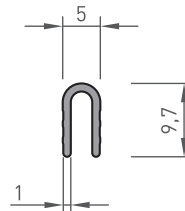
9036
CAM ÇİTASI
0.240 kg/m



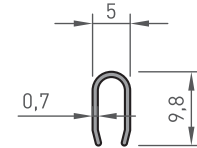
55-411
ISICAM ÇİTASI
0.270 kg/m



2128
KENAR ÇİTASI
0.050 kg/m



9007
SÜRME ALT RAY
0.065g/m

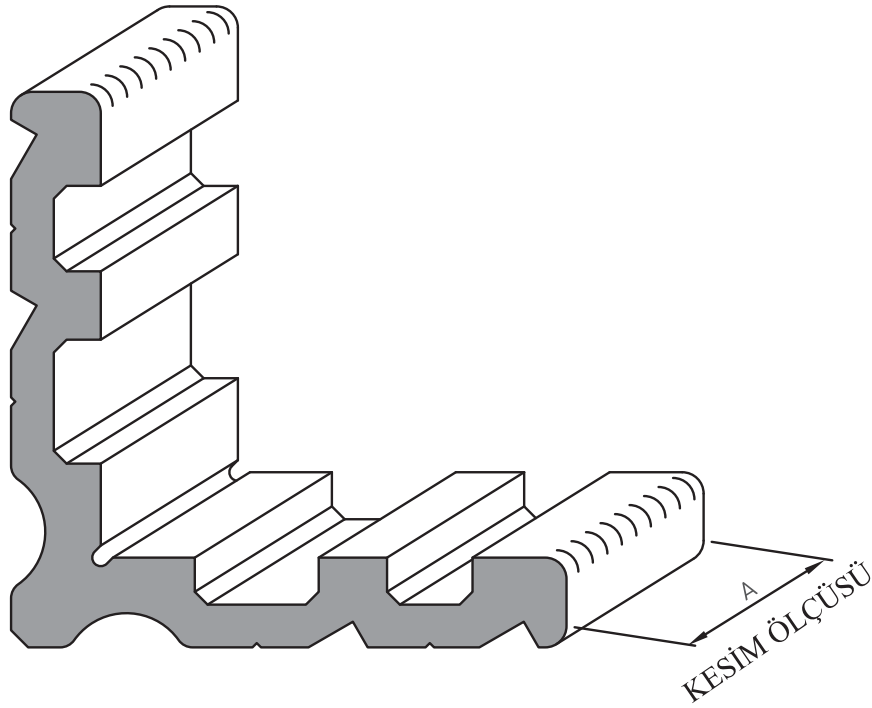
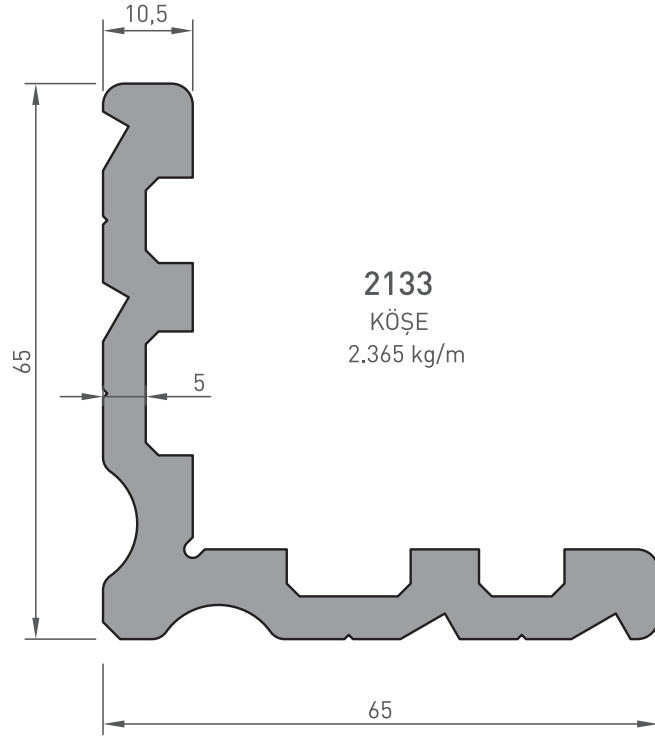


MK-82
ÇELİK RAY

*BELİRTİLEN AĞIRLIKLAR, TEORİK PRES ÇIKIŞ AĞIRLIKLARIDIR.
*BOYALI PROFİLLERDE AĞIRLIĞA %5 İLAVE EDİLMESİ GEREKLİDİR.

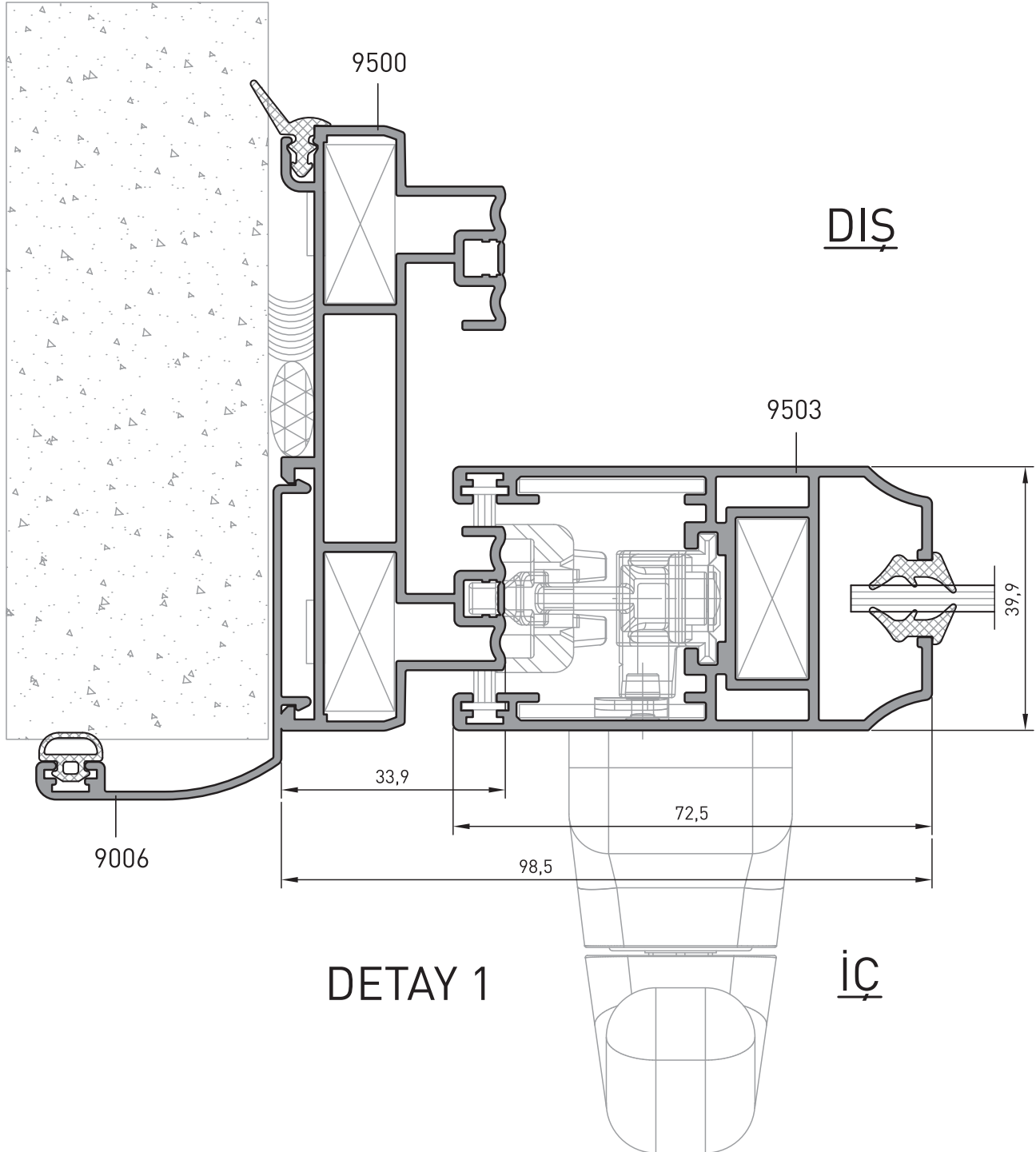
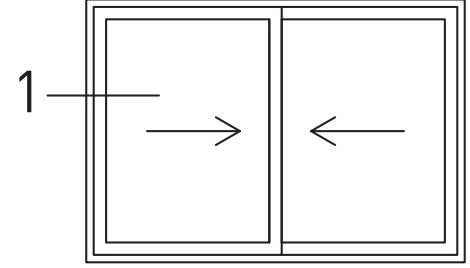
MK 9500 YALITIMSIZ SÜRME SERİSİ

MK 9500 NON-THERMAL SLIDING SYSTEM



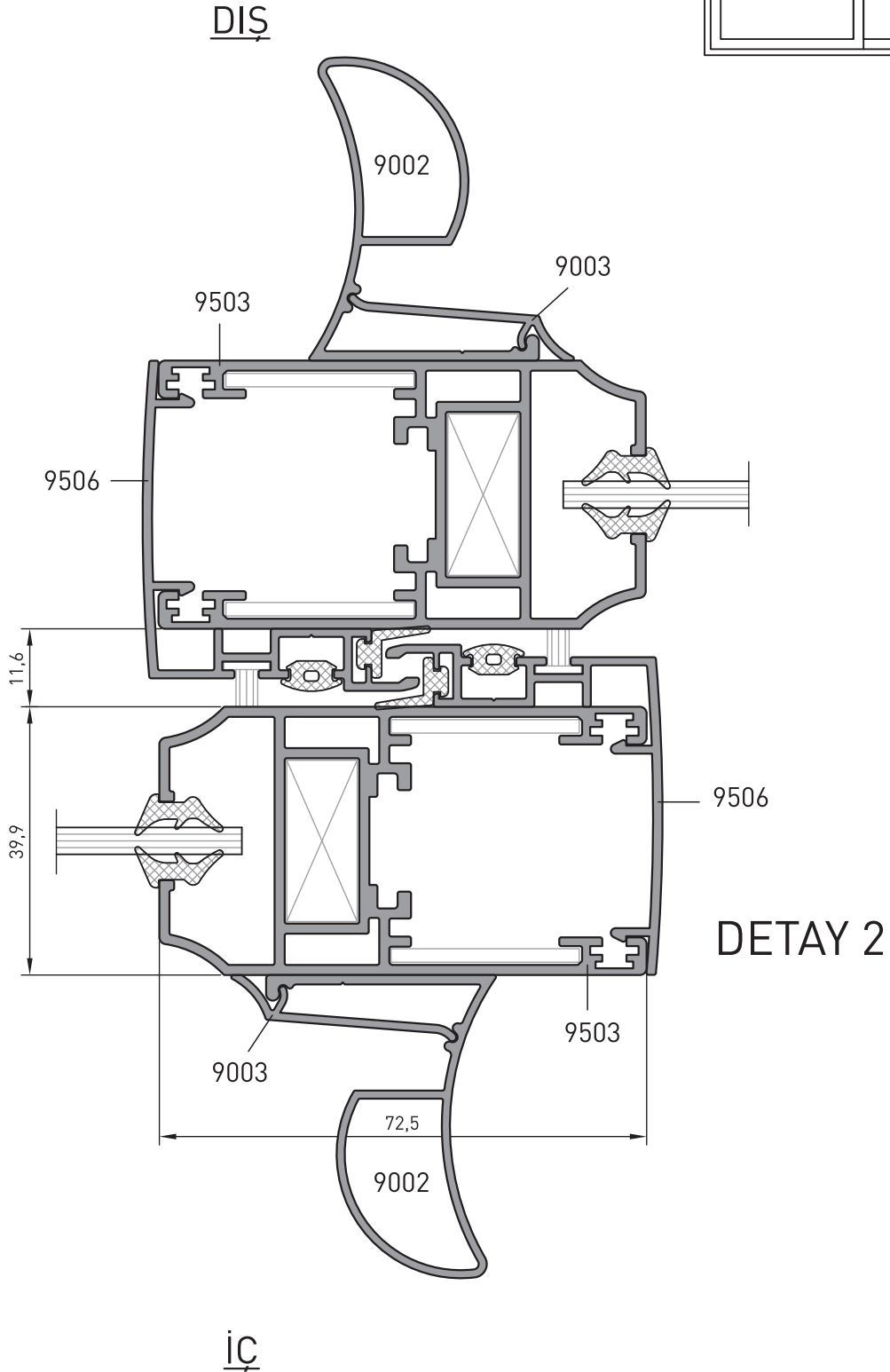
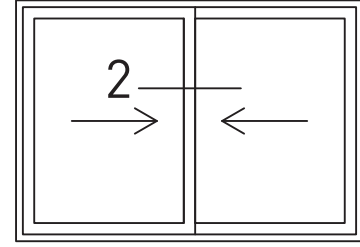
MK 9500 YALITIMSIZ SÜRME SERİSİ

MK 9500 NON-THERMAL SLIDING SYSTEM



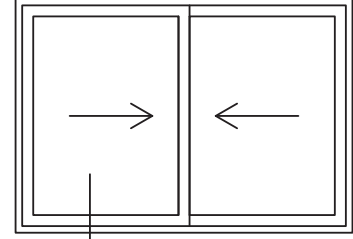
MK 9500 YALITIMSIZ SÜRME SERİSİ

MK 9500 NON-THERMAL SLIDING SYSTEM

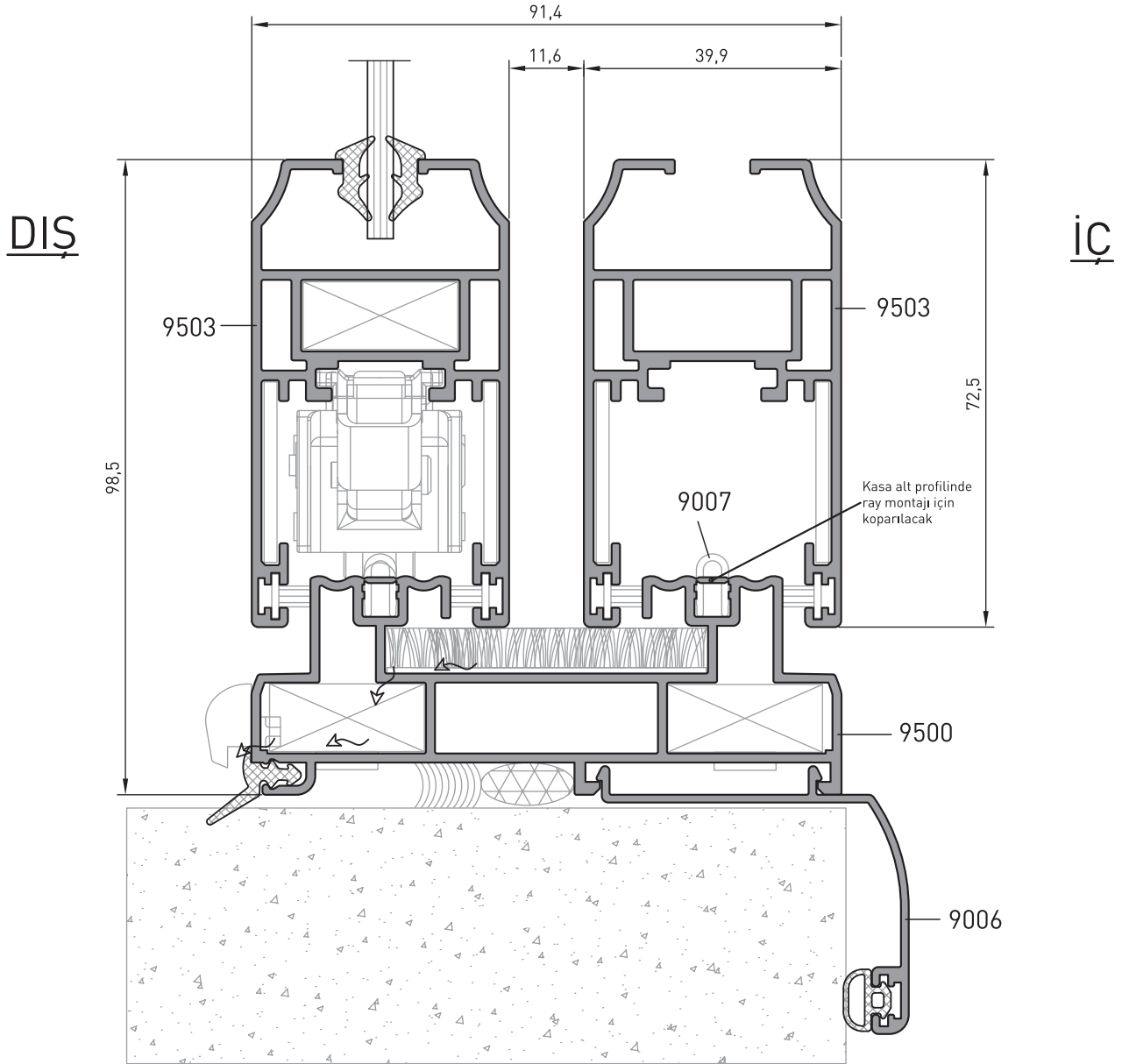


MK 9500 YALITIMSIZ SÜRME SERİSİ

MK 9500 NON-THERMAL SLIDING SYSTEM



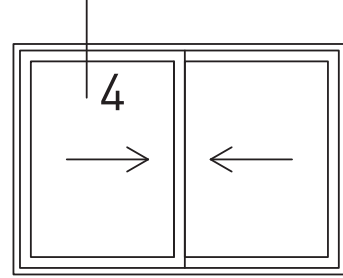
3



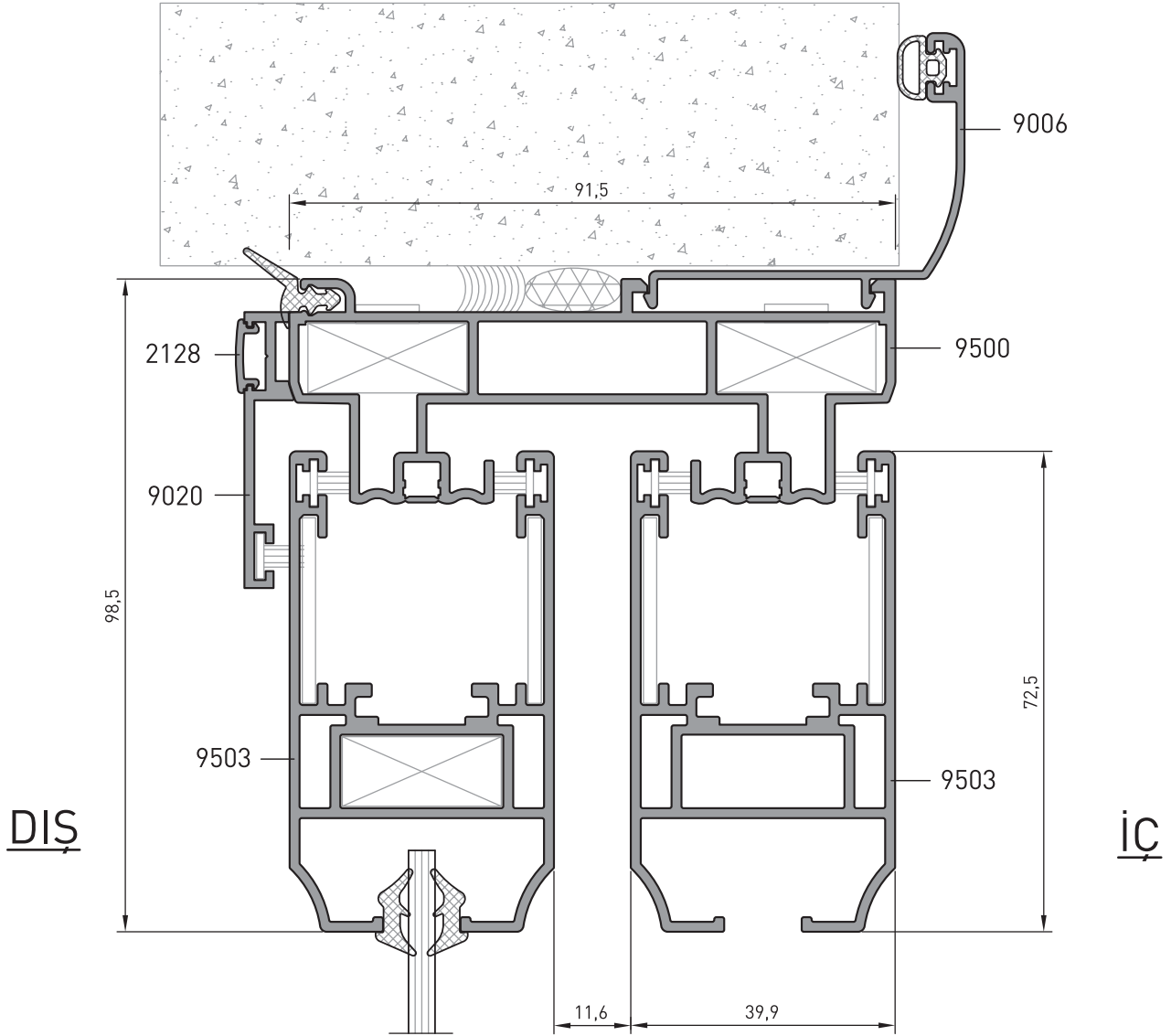
DETAY 3

MK 9500 YALITIMSIZ SÜRME SERİSİ

MK 9500 NON-THERMAL SLIDING SYSTEM

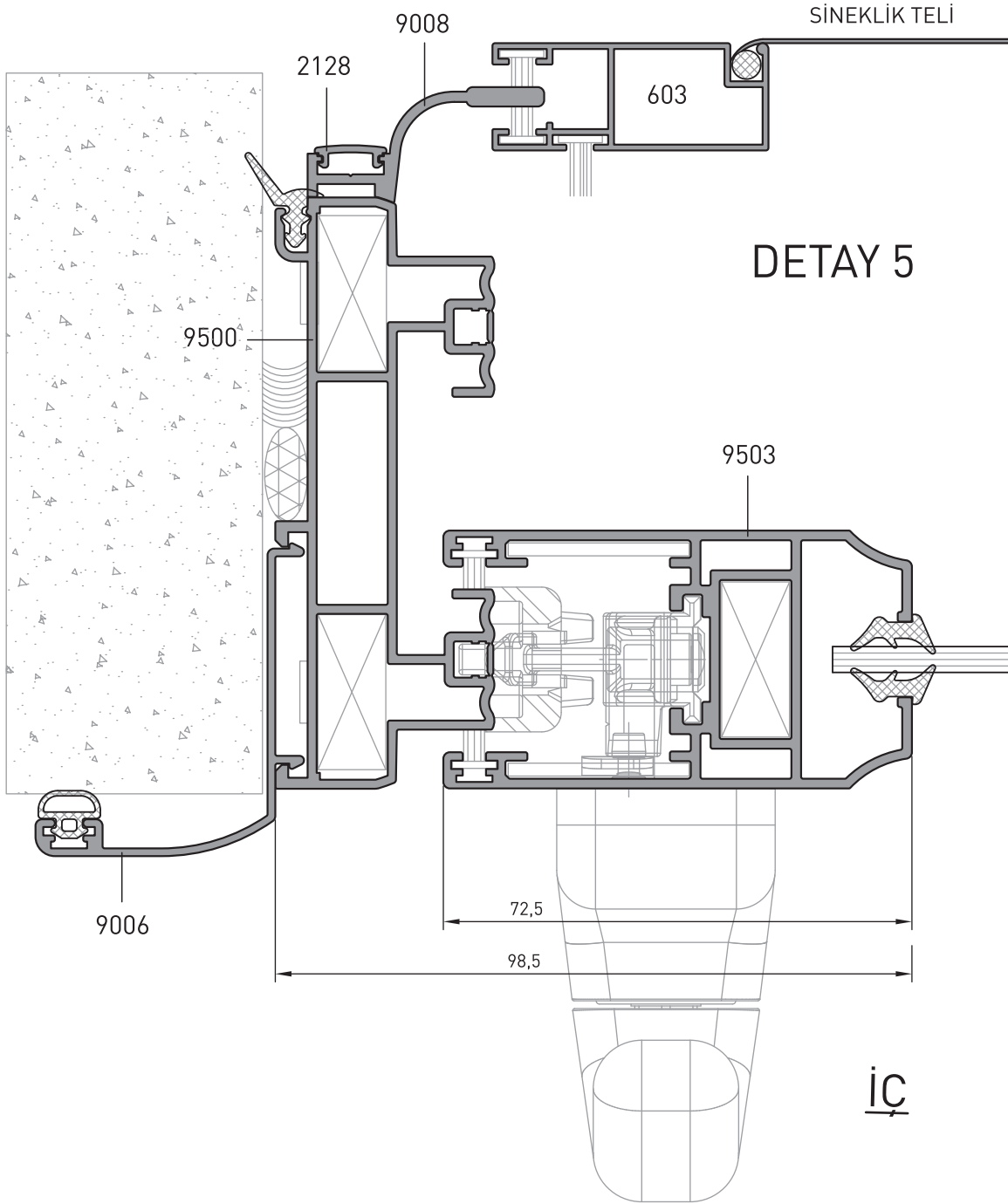
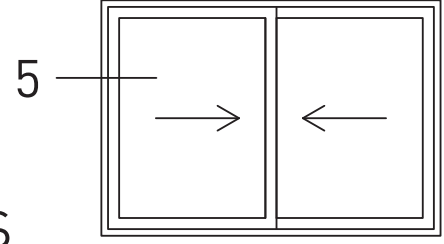


DETAY 4



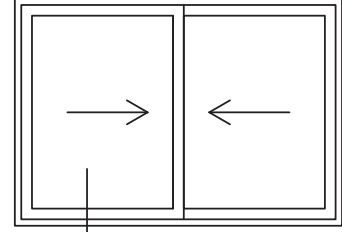
MK 9500 YALITIMSIZ SÜRME SERİSİ

MK 9500 NON-THERMAL SLIDING SYSTEM

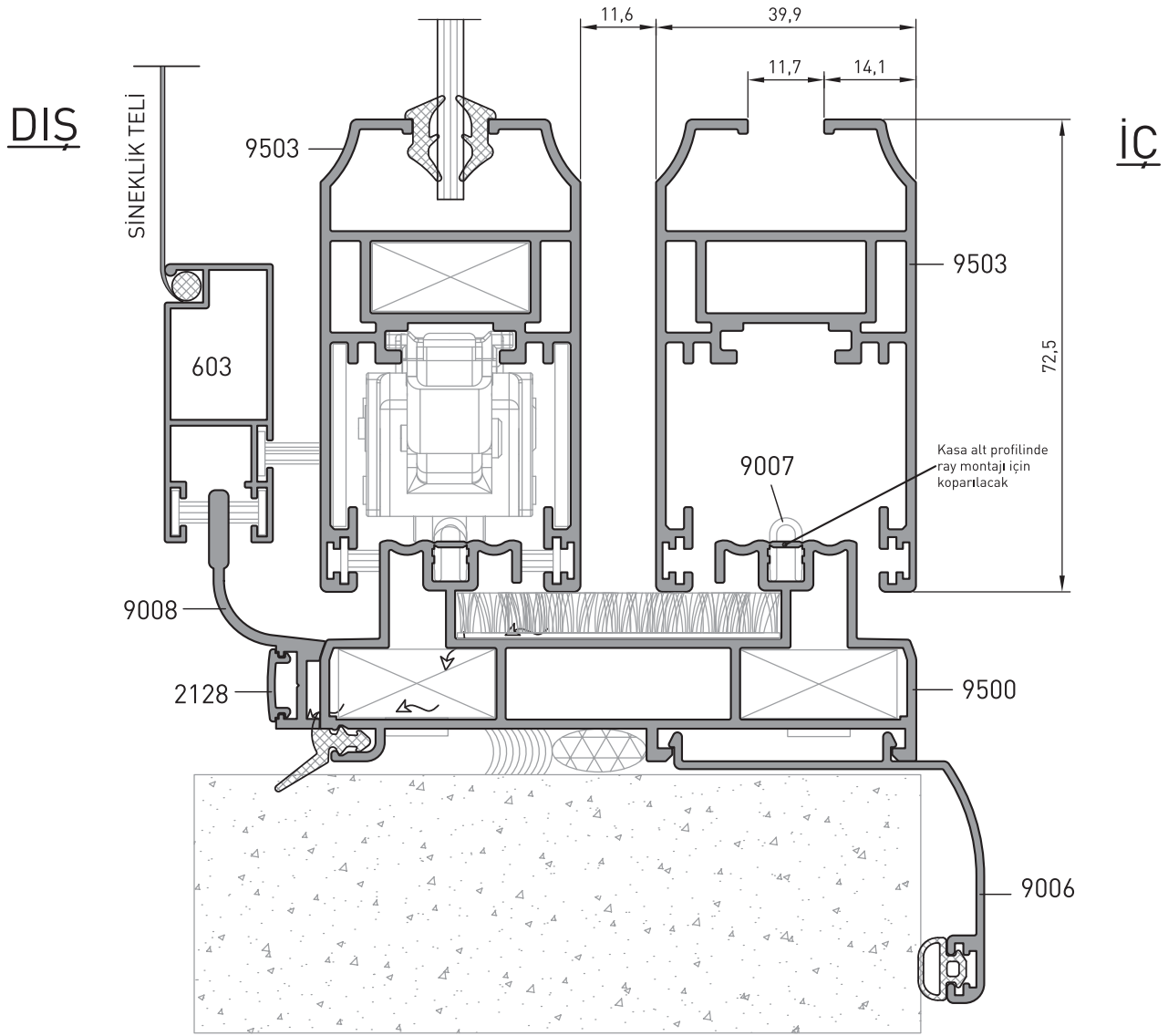


MK 9500 YALITIMSIZ SÜRME SERİSİ

MK 9500 NON-THERMAL SLIDING SYSTEM



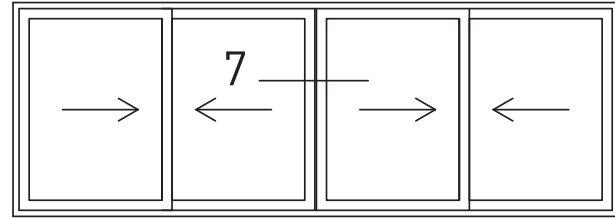
6



DETAY 6

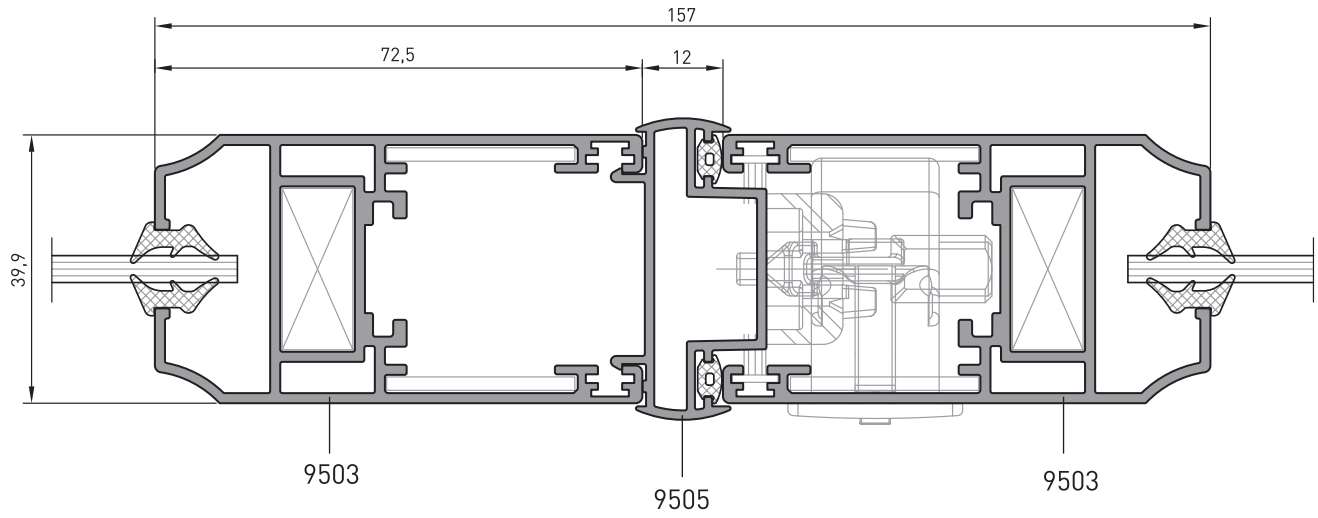
MK 9500 YALITIMSIZ SÜRME SERİSİ

MK 9500 NON-THERMAL SLIDING SYSTEM



DETAY 7

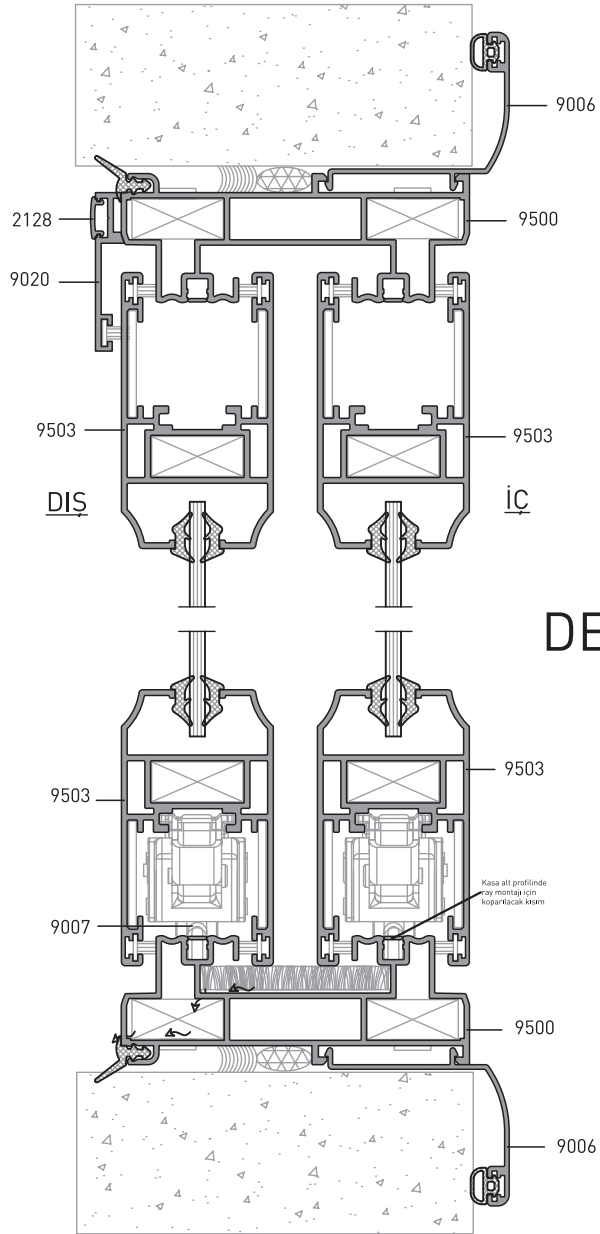
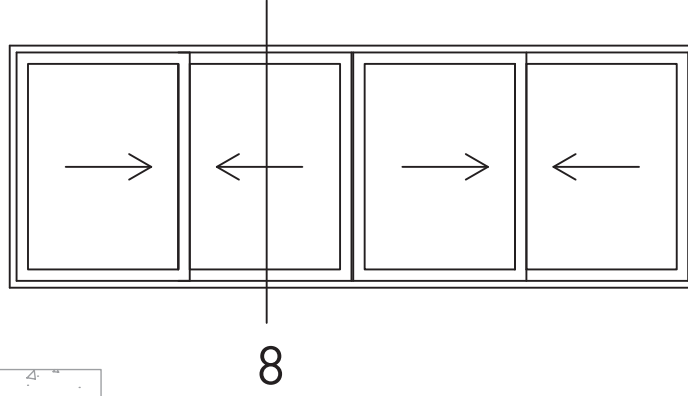
DIŞ



İÇ

MK 9500 YALITIMSIZ SÜRME SERİSİ

MK 9500 NON-THERMAL SLIDING SYSTEM

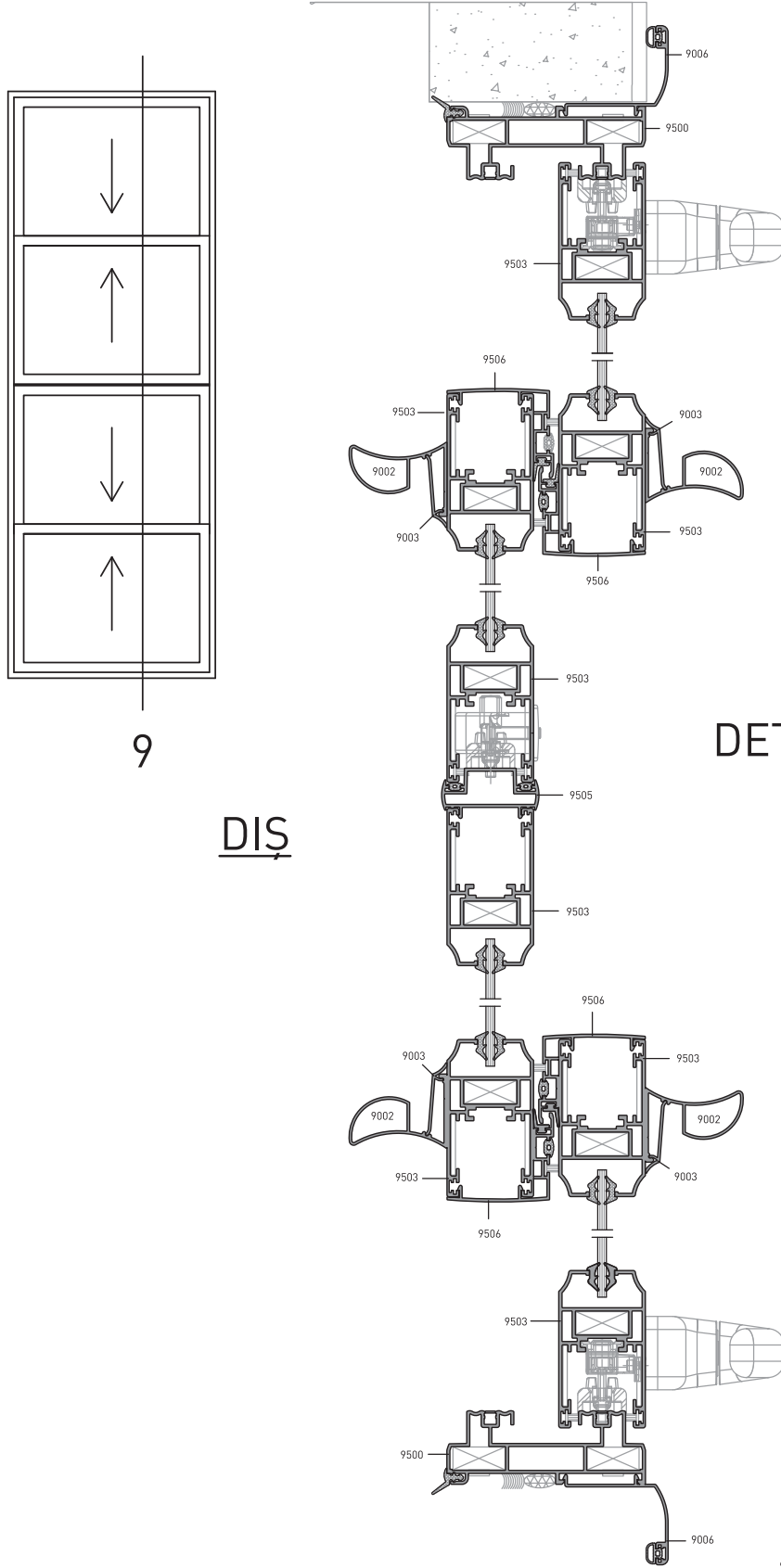


DETAY 8

ÖLÇEK: 1/2

MK 9500 YALITIMSIZ SÜRME SERİSİ

MK 9500 NON-THERMAL SLIDING SYSTEM



9

DIŞ

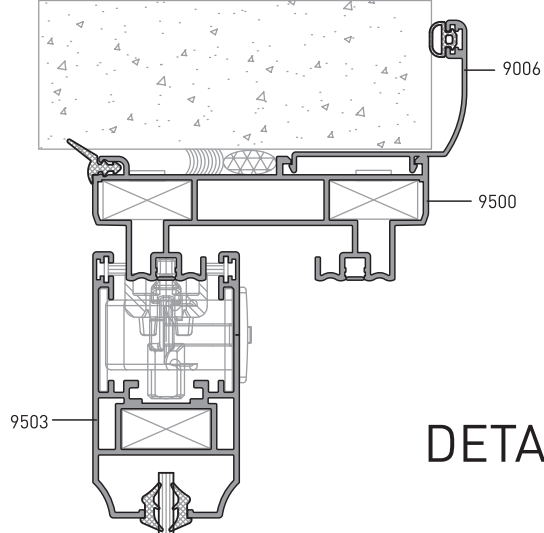
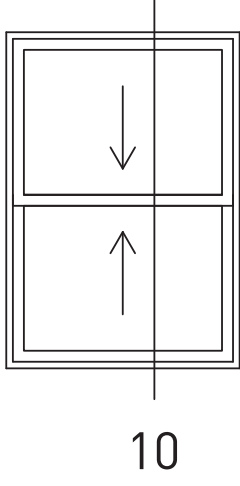
DETAY 9

İÇ

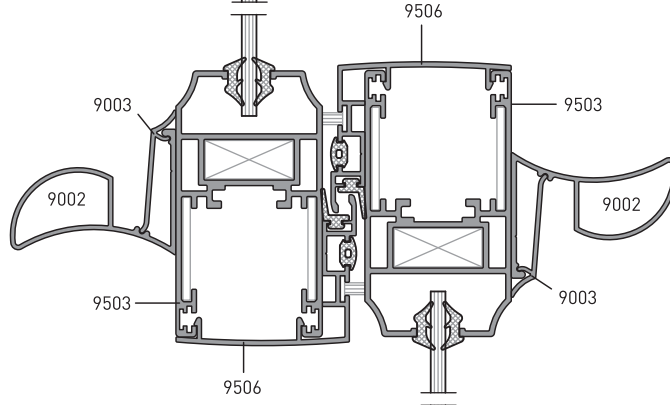
ÖLÇEK: 1/3

MK 9500 YALITIMSIZ SÜRME SERİSİ

MK 9500 NON-THERMAL SLIDING SYSTEM

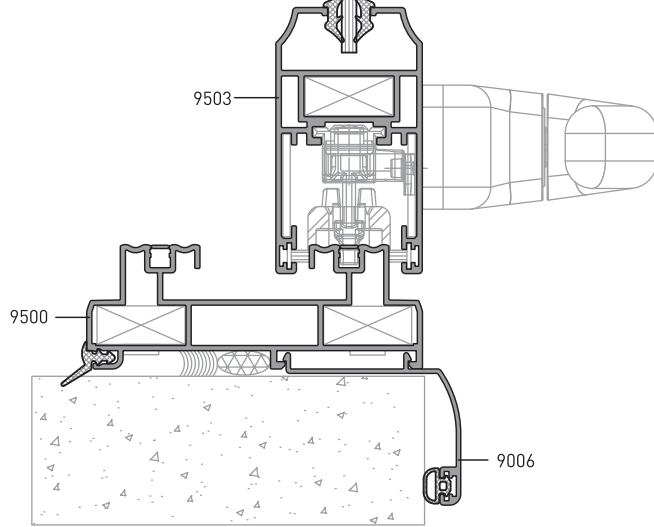


DETAY 10



DIŞ

İÇ



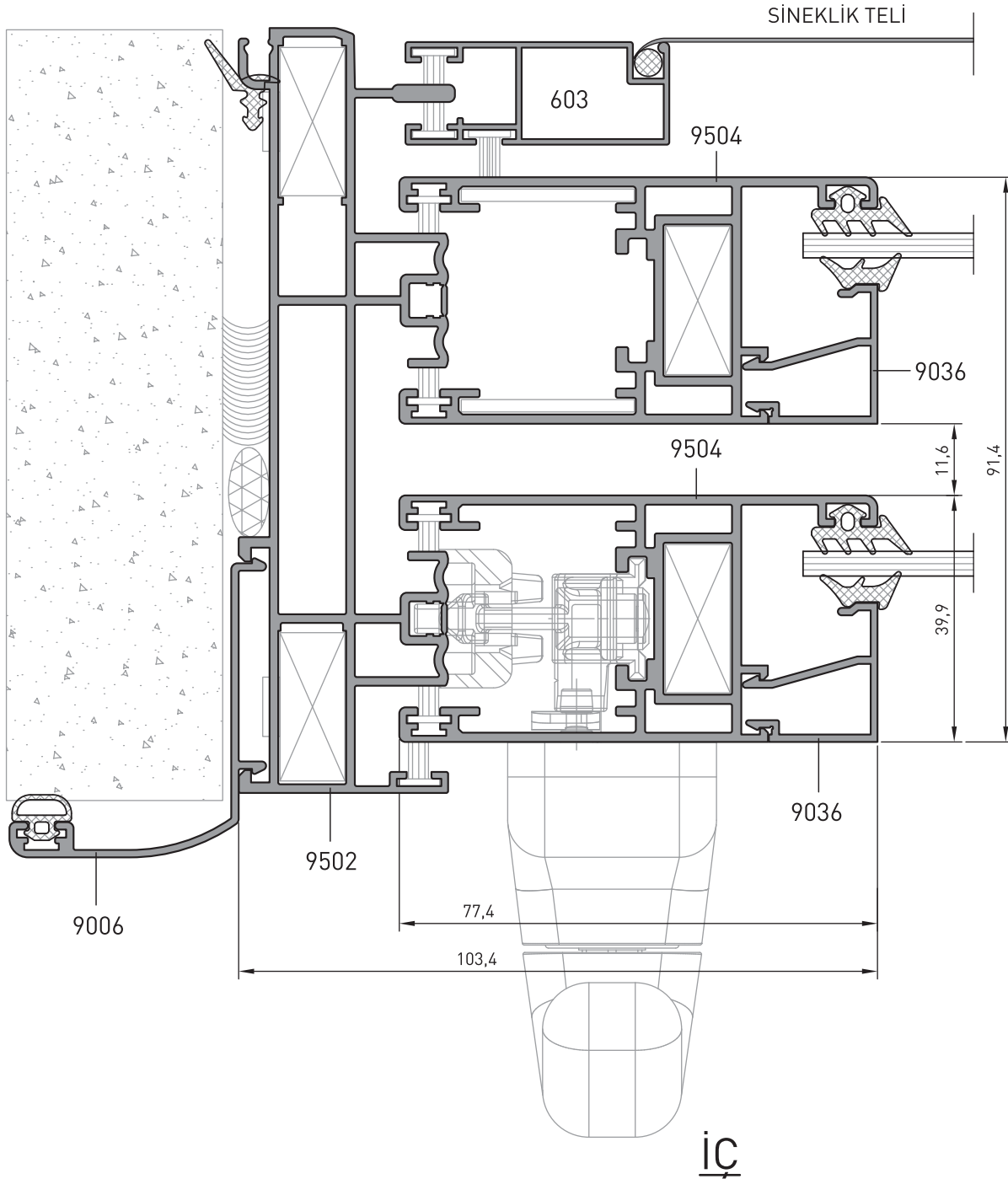
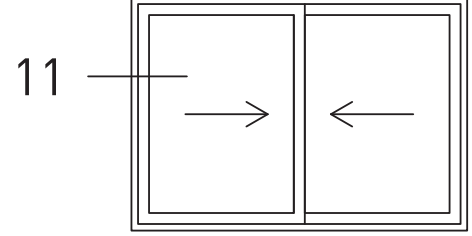
ÖLÇEK: 1/2

MK 9500 YALITIMSIZ SÜRME SERİSİ

MK 9500 NON-THERMAL SLIDING SYSTEM

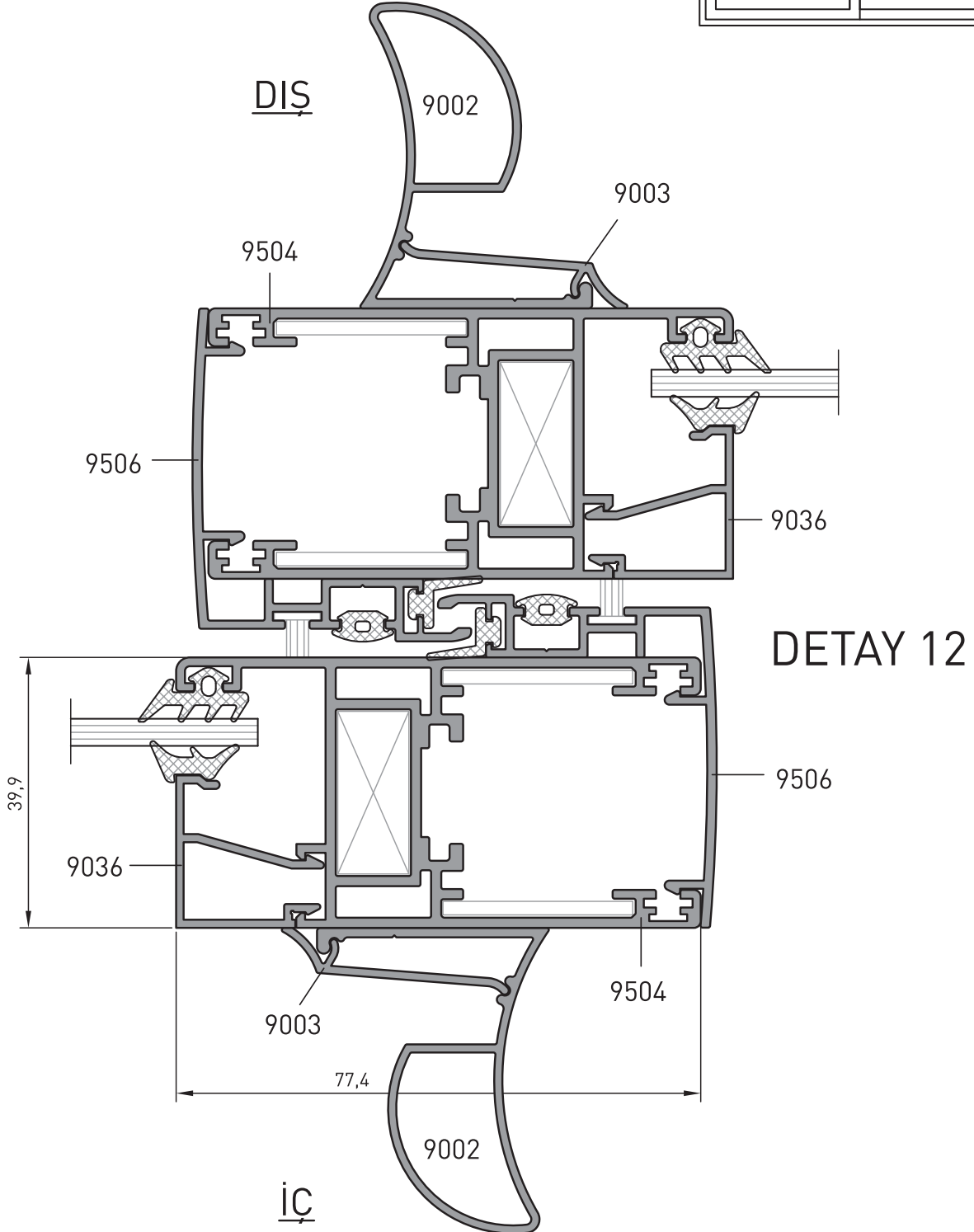
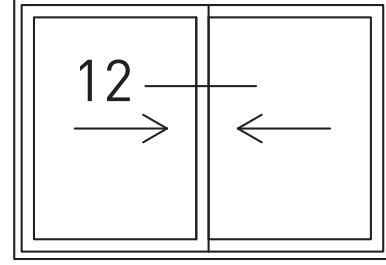
DETAY 11

DIŞ



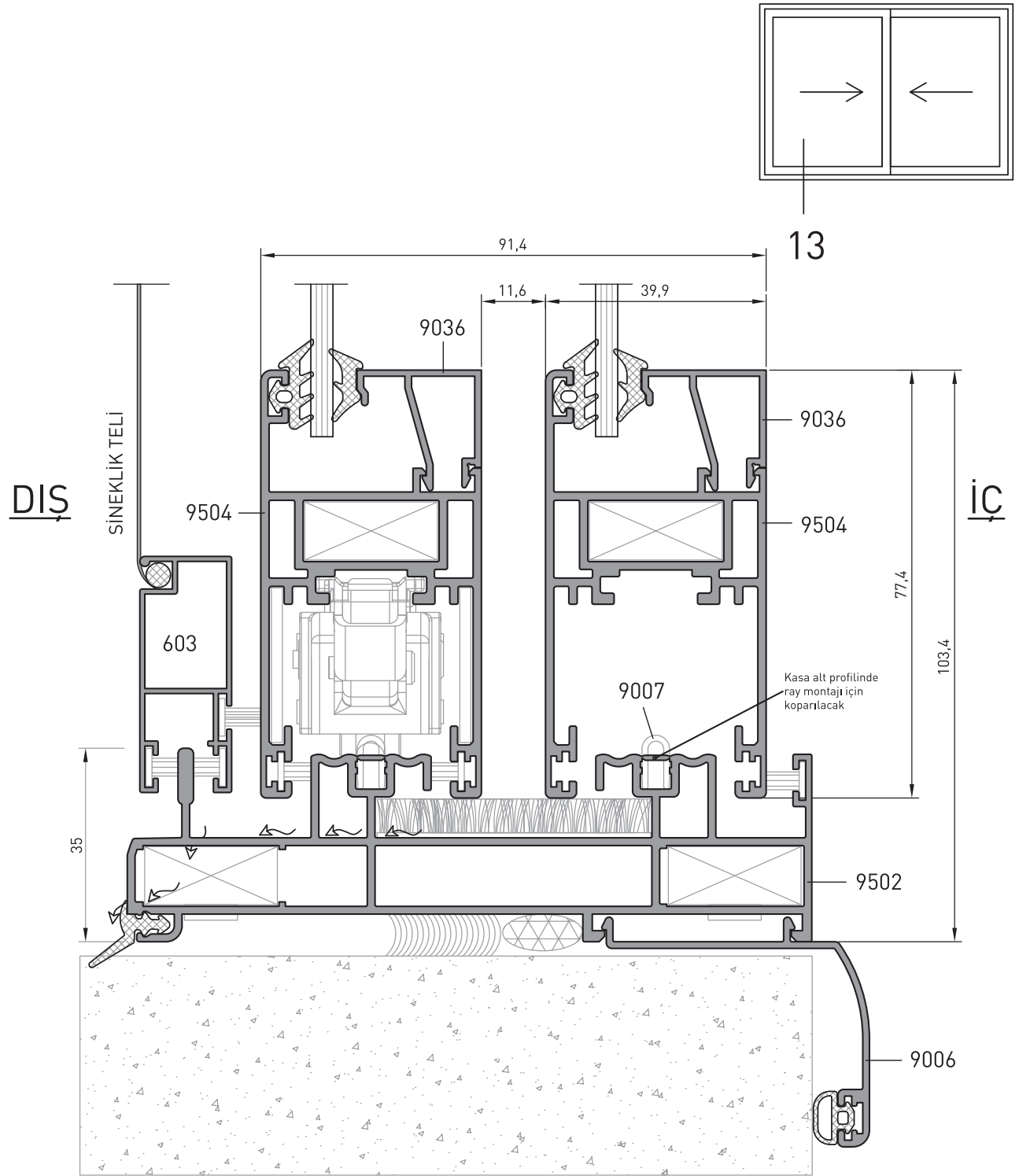
MK 9500 YALITIMSIZ SÜRME SERİSİ

MK 9500 NON-THERMAL SLIDING SYSTEM



MK 9500 YALITIMSIZ SÜRME SERİSİ

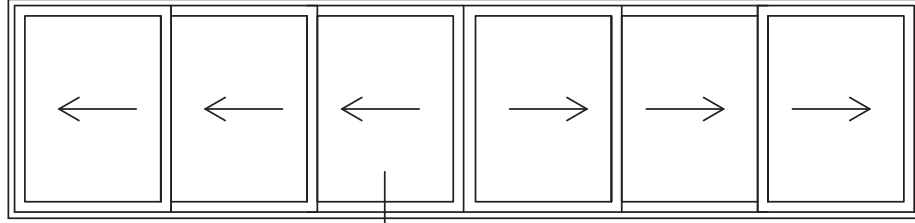
MK 9500 NON-THERMAL SLIDING SYSTEM



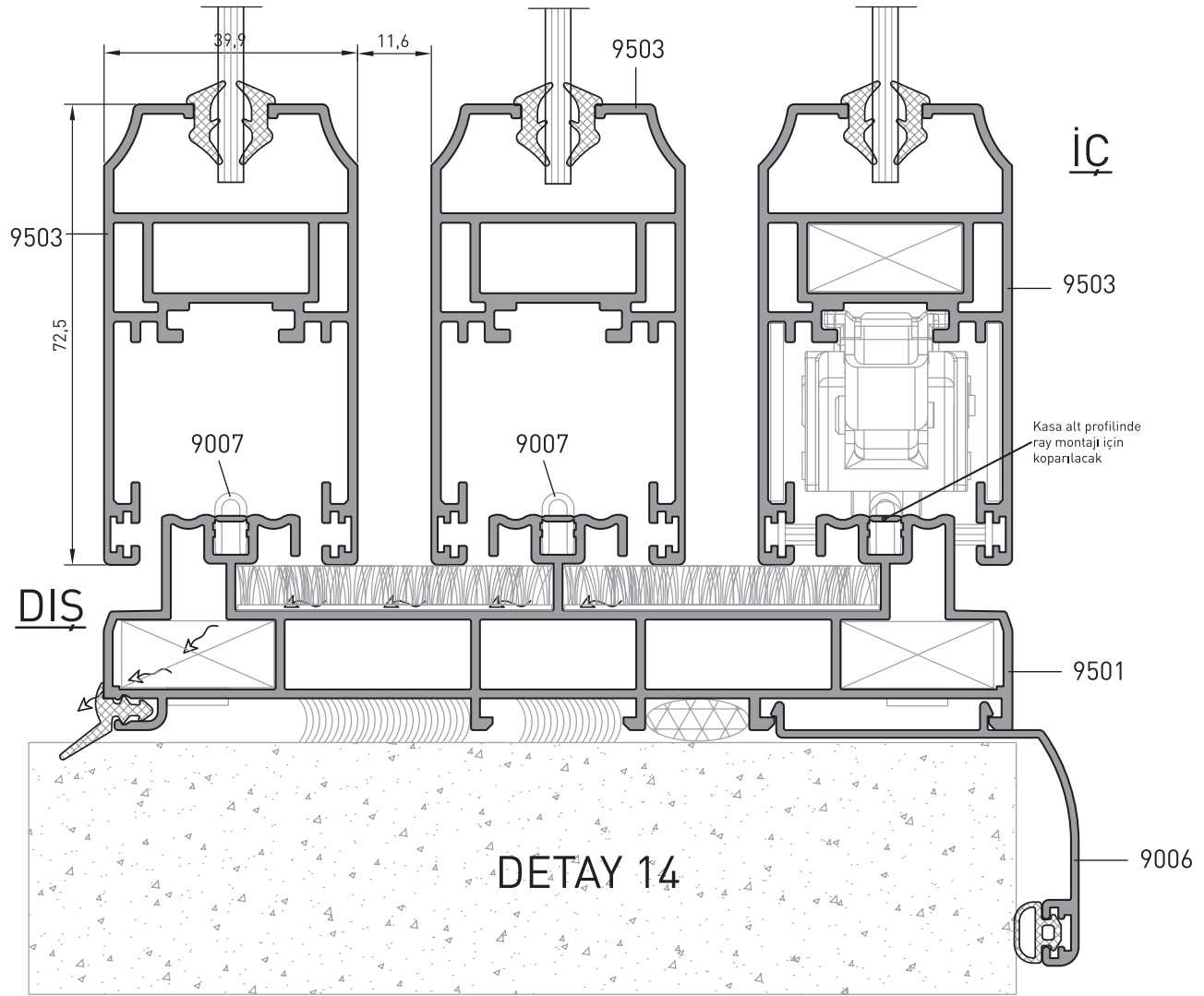
DETAY 13

MK 9500 YALITIMSIZ SÜRME SERİSİ

MK 9500 NON-THERMAL SLIDING SYSTEM

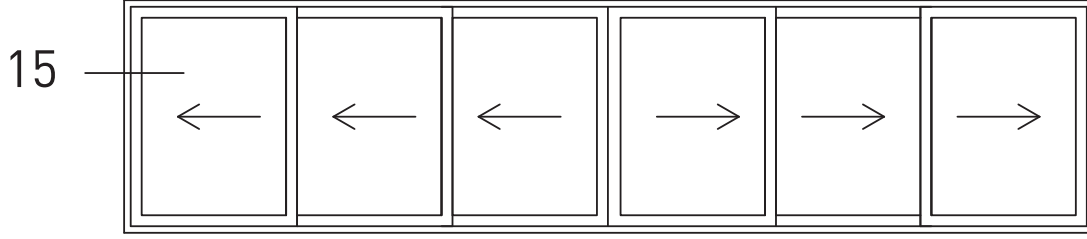


14

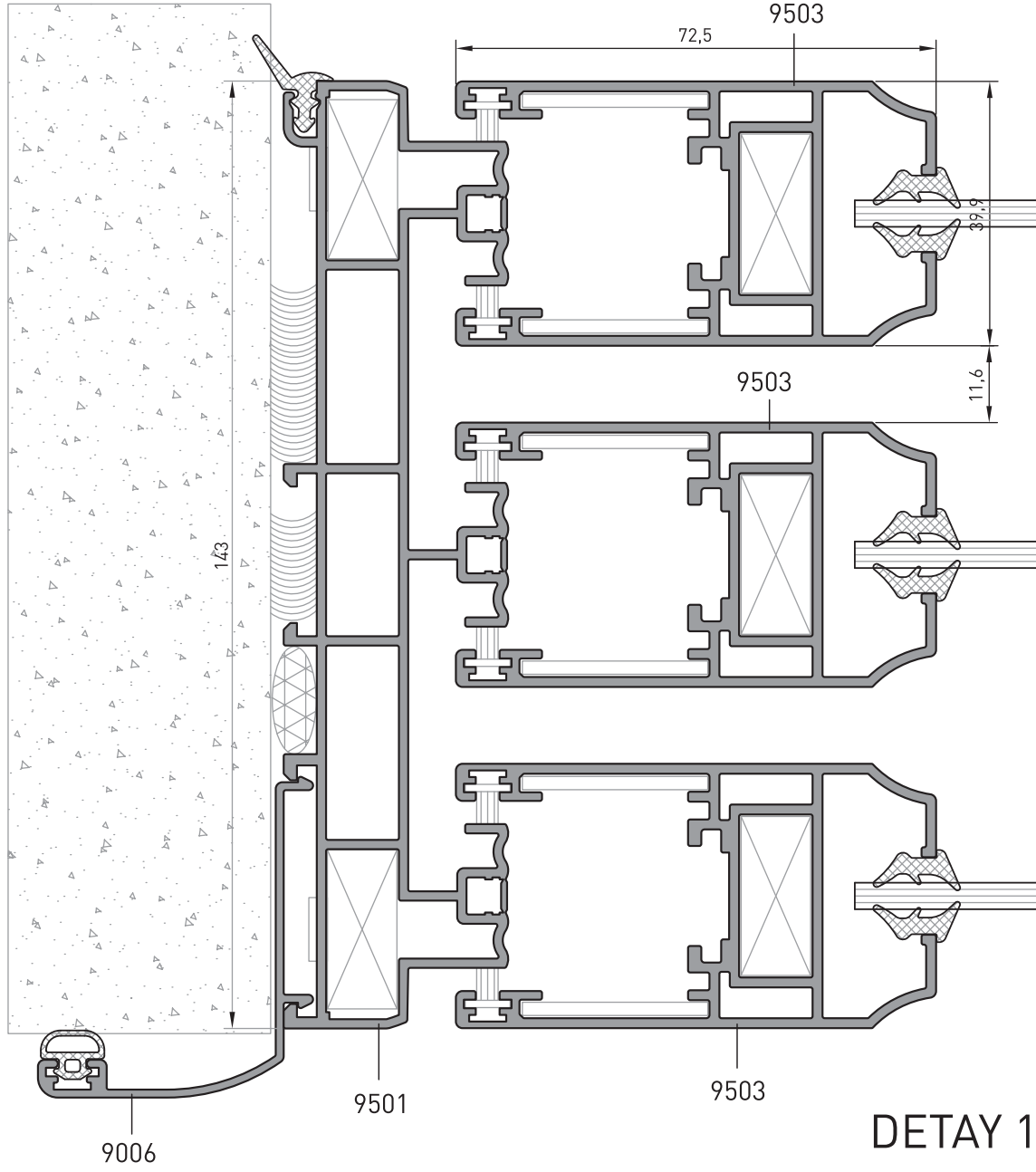


MK 9500 YALITIMSIZ SÜRME SERİSİ

MK 9500 NON-THERMAL SLIDING SYSTEM



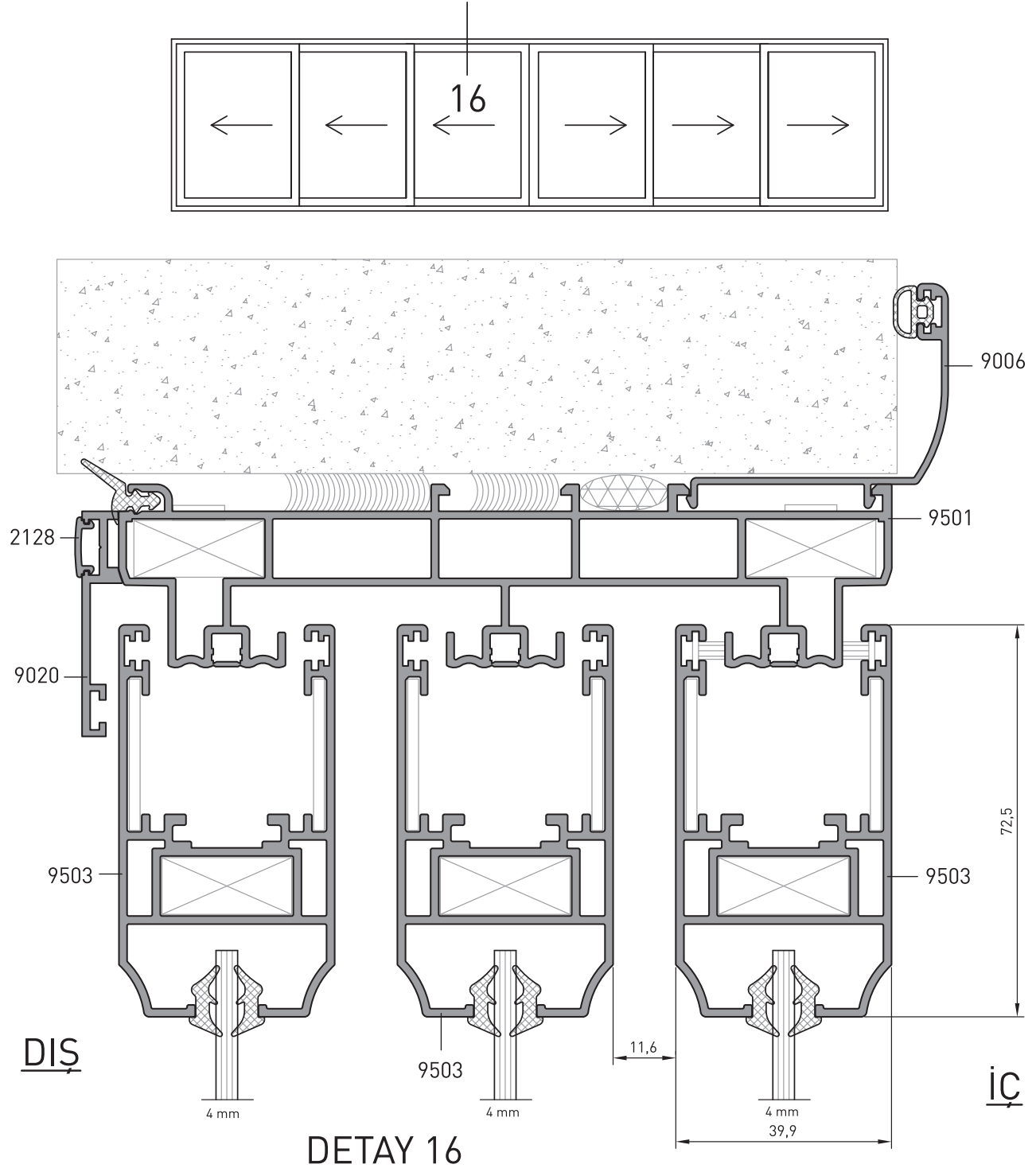
DIŞ



İÇ

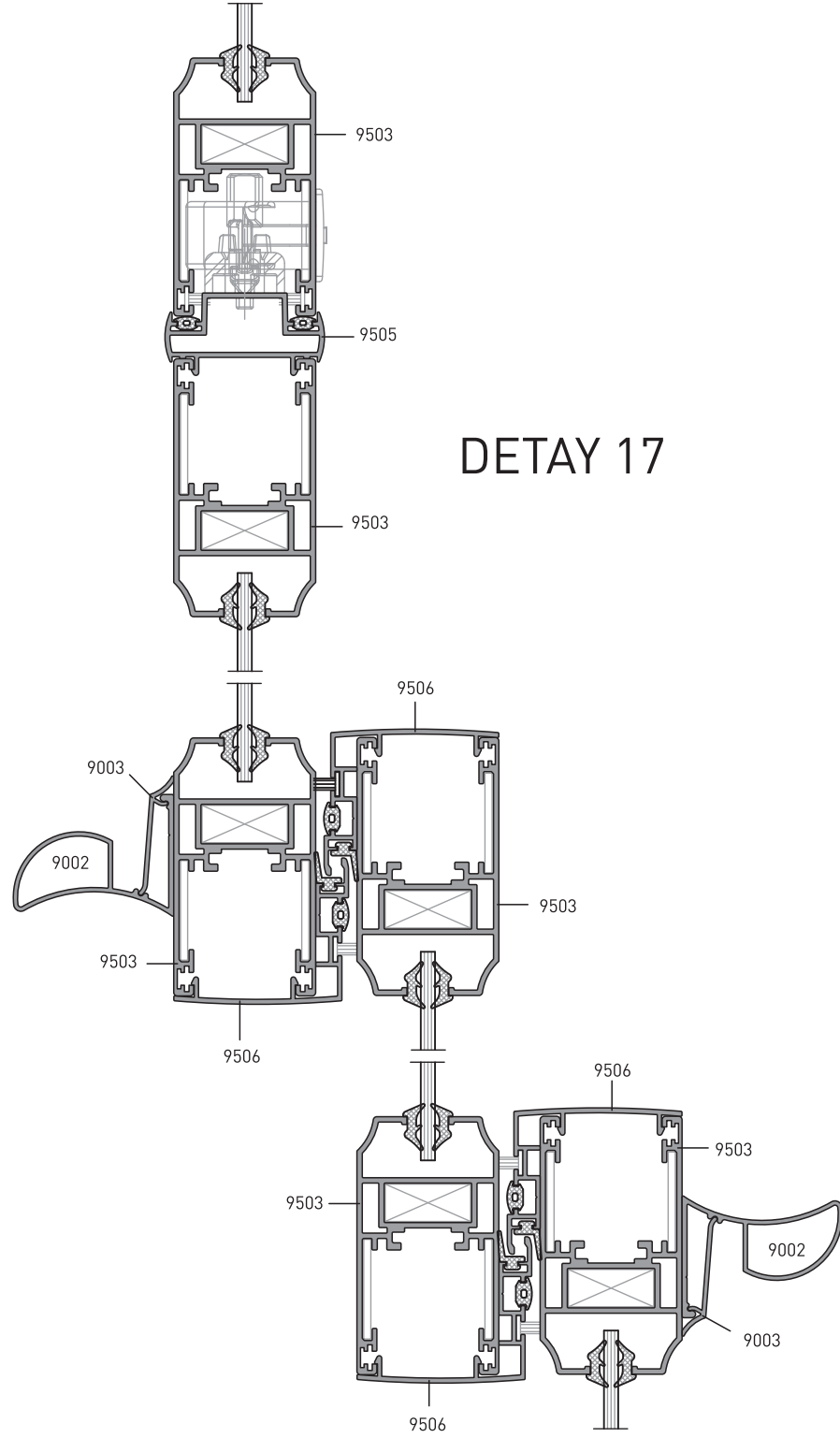
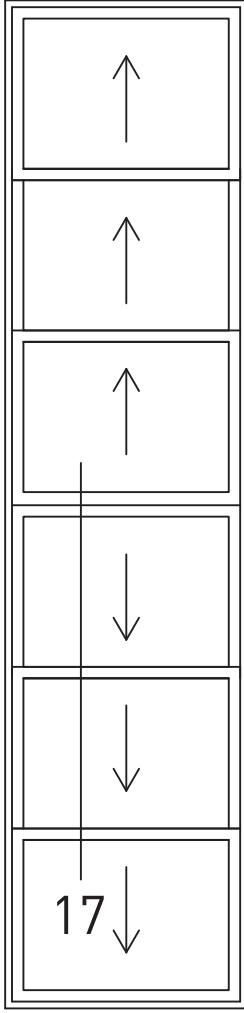
MK 9500 YALITIMSIZ SÜRME SERİSİ

MK 9500 NON-THERMAL SLIDING SYSTEM



MK 9500 YALITIMSIZ SÜRME SERİSİ

MK 9500 NON-THERMAL SLIDING SYSTEM

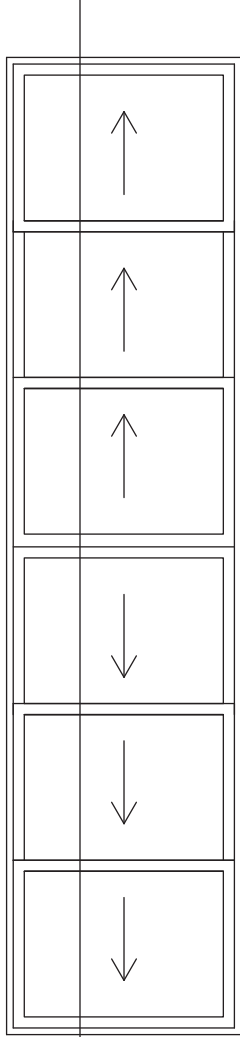


DETAY 17

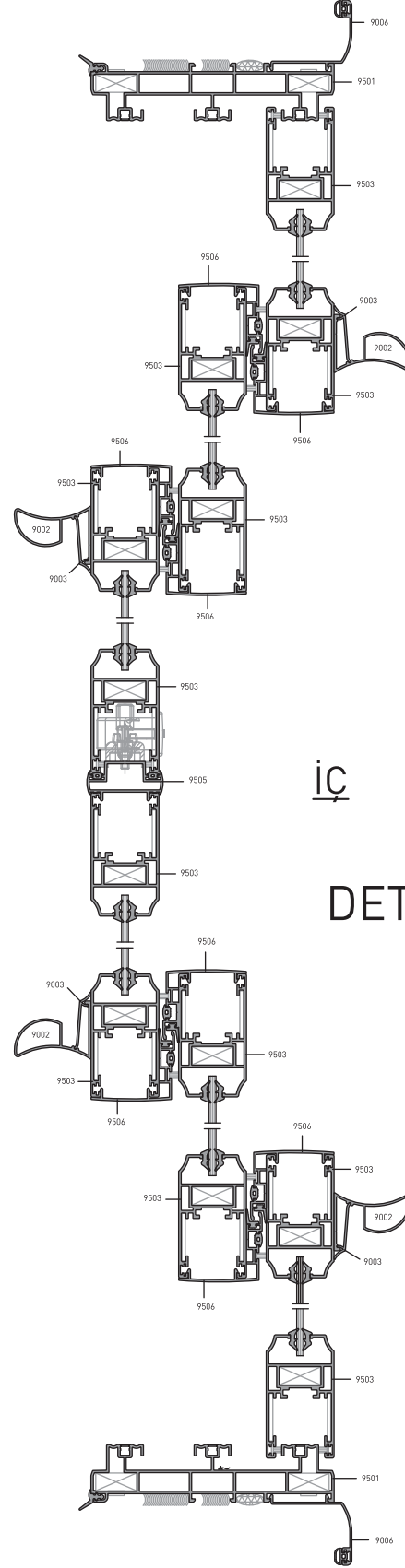
ÖLÇEK: 1/2

MK 9500 YALITIMSIZ SÜRME SERİSİ

MK 9500 NON-THERMAL SLIDING SYSTEM



18

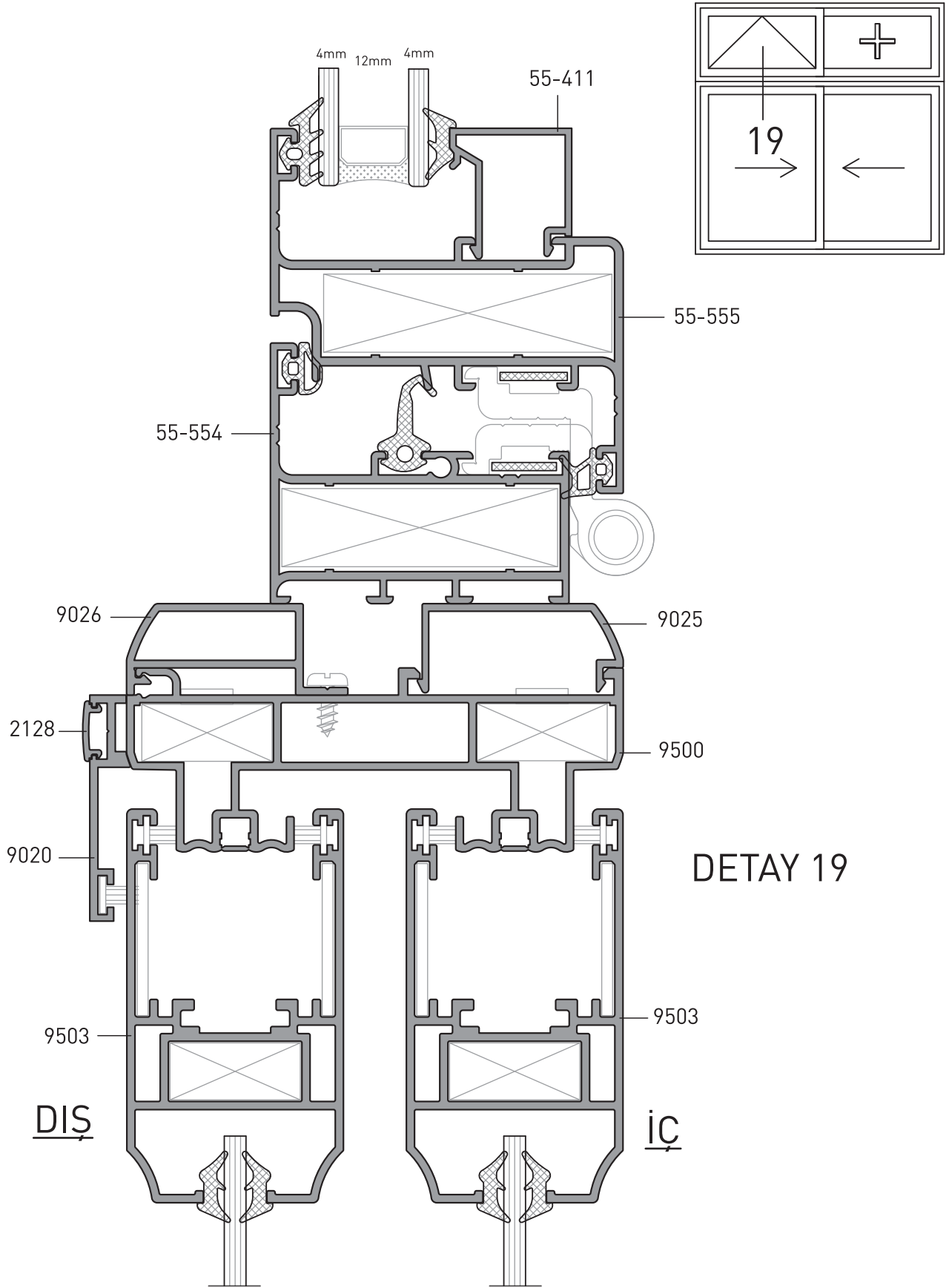


DETAY 18

ÖLÇEK: 1/4

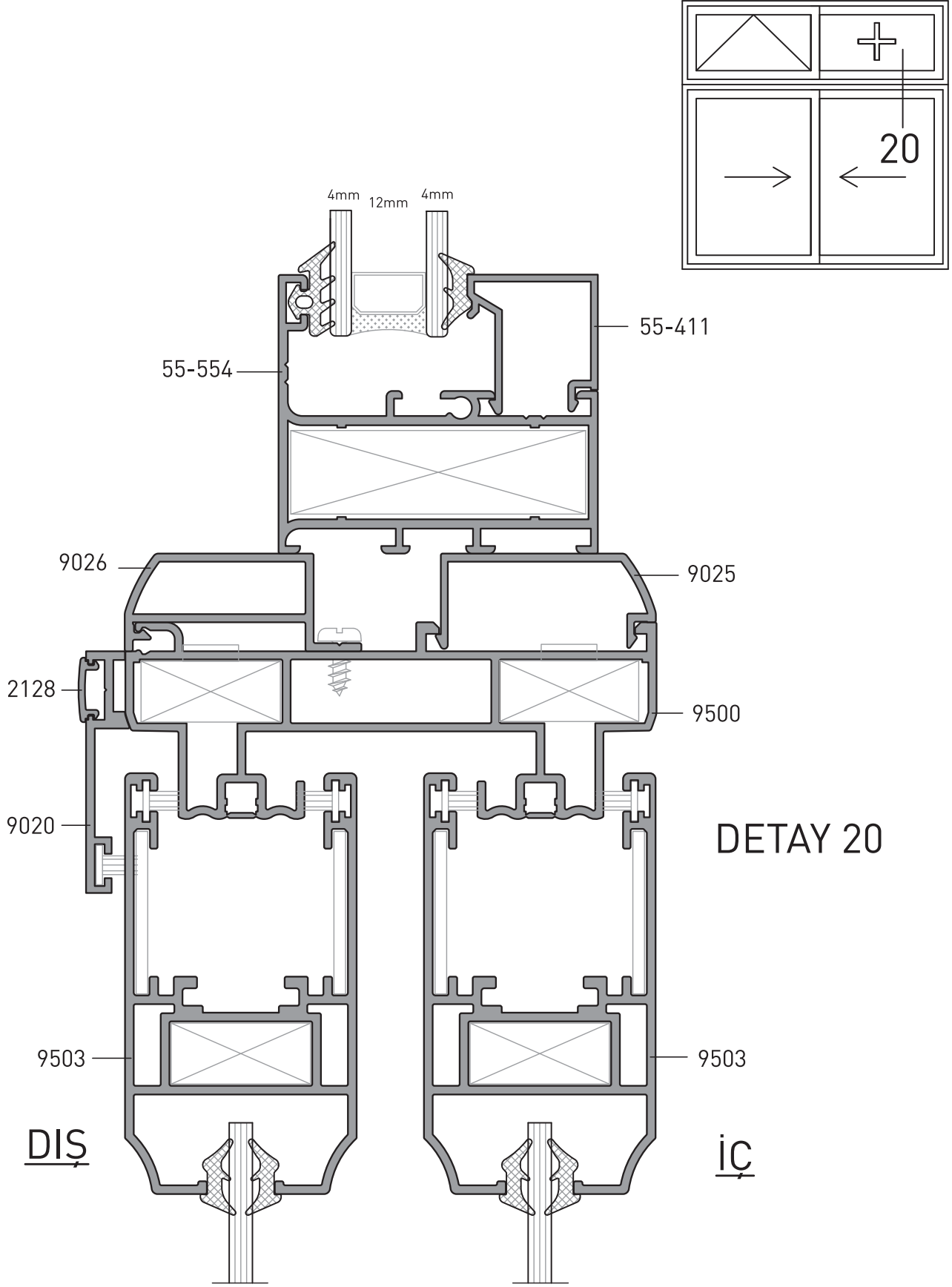
MK 9500 YALITIMSIZ SÜRME SERİSİ

MK 9500 NON-THERMAL SLIDING SYSTEM







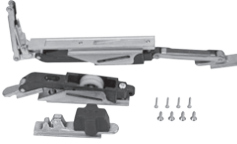



MK 9500 YALITIMSIZ SÜRME SERİSİ

MK 9500 NON-THERMAL SLIDING SYSTEM











MK 9500 YALITIMSIZ SÜRME SERİSİ

MK 9500 NON-THERMAL SLIDING SYSTEM

AKSESUAR ACCESSORY	SİPARİŞ KODU ORDER CODE	PAKET ADET UNITS	AKSESUAR ACCESSORY	SİPARİŞ KODU ORDER CODE	PAKET ADET UNITS	
	MK 0-2910	1 Ad.		MK 02942-500	RAL	1 Ad.
RULMAN TEKLİ (90 KG KADAR)				MK 02942-410	RAL	
				MK 02942-9005	(BLACK)	
				MK 02942-9010	BEYAZ (WHITE)	
				MK 02942-372	SILVER	
				MK 02942-020	NATUREL ELOKSAL	
				MK 02942-000	HAM	
	MK 0-2911	1 Ad.		MK 02908-500	RAL	1 Ad.
RULMAN ÇİFTLİ (200 KG KADAR)				MK 02908-410	RAL	
				MK 02908-9005	(BLACK)	
				MK 02908-9010	BEYAZ (WHITE)	
				MK 02908-372	SILVER	
				MK 02908-020	NATUREL ELOKSAL	
				MK 02908-000	HAM	
	MK 0-2916	1 Tk.		MK 01195-500	RAL	1 Ad.
RULMAN KALDIR SÜR (90 KG KADAR)				MK 01195-410	RAL	
				MK 01195-9005	SIYAH (BLACK)	
				MK 01195-9010	BEYAZ (WHITE)	
				MK 01195-372	SILVER	
				MK 01195-020	NATUREL ELOKSAL	
				MK 01195-000	HAM	
	MK 0-2913	1 Ad.		MK LS-002		1 Tk.
RULMAN KALDIR SÜR (200 KG KADAR)						



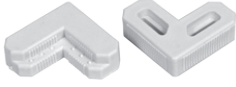






MK 9500 YALITIMSIZ SÜRME SERİSİ

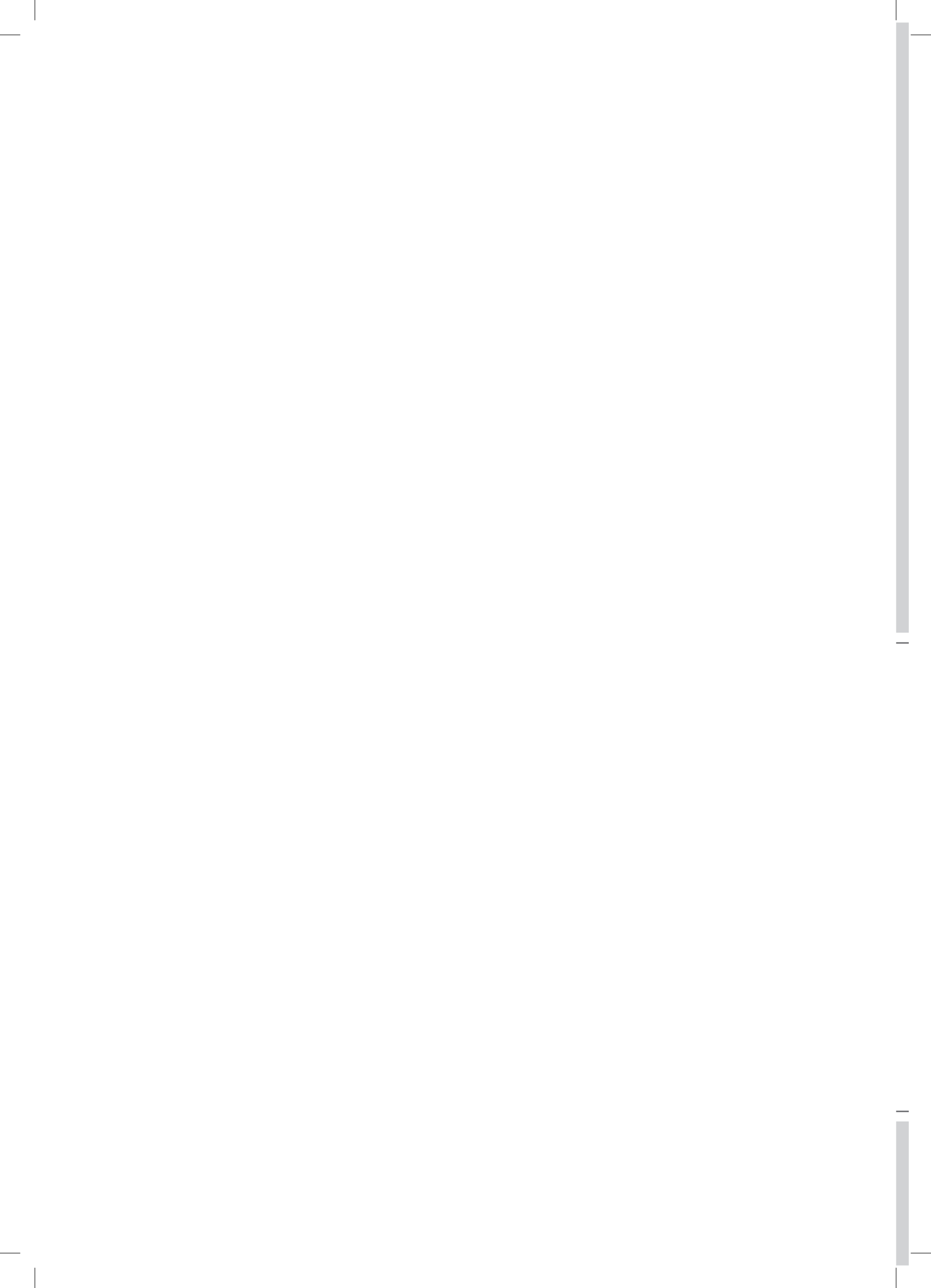
MK 9500 NON-THERMAL SLIDING SYSTEM

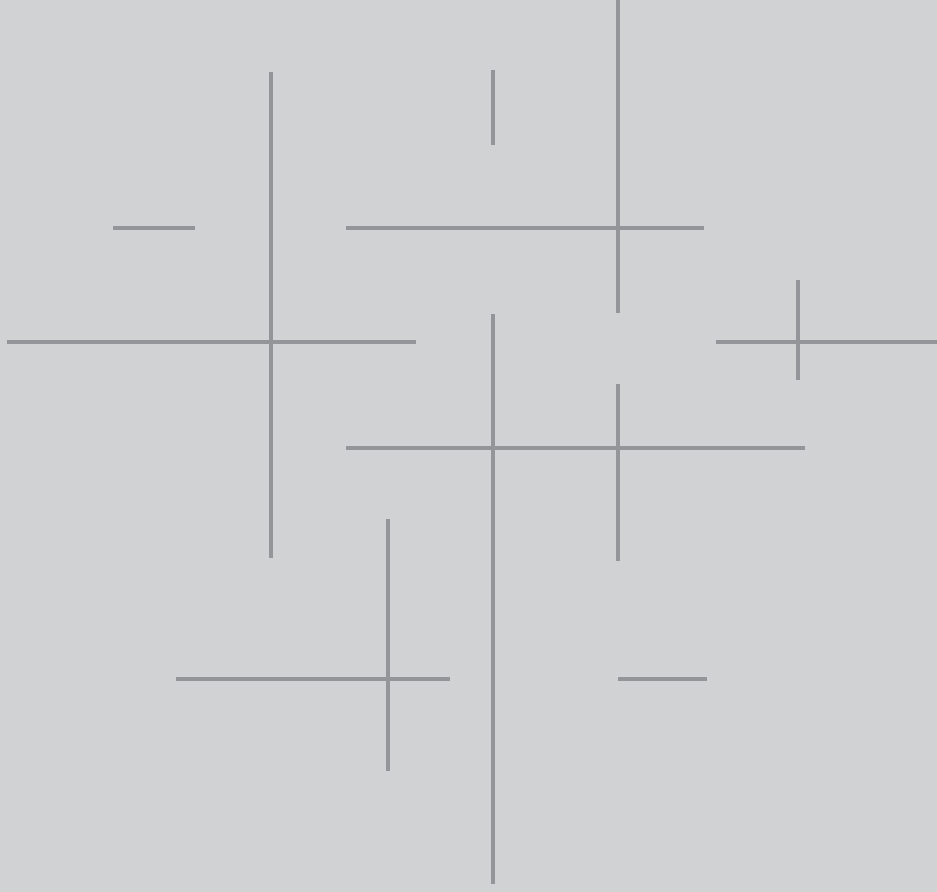
AKSESUAR ACCESSORY	SİPARİŞ KODU ORDER CODE	PAKET ADET UNITS	AKSESUAR ACCESSORY	SİPARİŞ KODU ORDER CODE	PAKET ADET UNITS
 KİLİT - KİLİT KARŞILIĞI	MK 0-2931	1 Tk.	 KANAT KÖŞE ONBAŞI	MK 0-2921	1 Ad.
 KOL HAREKET MEKANİZMASI	MK 0-2951	1 Tk.	 KANAT KÖŞE ONBAŞI (KALDIR SÜR)	MK 0-2903	1 Ad.
 KİLİT MEKANİZMASI	MK 0-2952	1 Tk.	 KANAT STOPER	MK LS-005	1 Ad.
 KANAT SABİTLEME TAKOZU	MK 0-2954	1 Ad.	 TAHLİYE KAPAĞI	75-124	1 Ad.

MK 9500 YALITIMSIZ SÜRME SERİSİ

MK 9500 NON-THERMAL SLIDING SYSTEM

AKSESUAR ACCESSORY	SİPARİŞ KODU ORDER CODE	PAKET ADET UNITS	AKSESUAR ACCESSORY	SİPARİŞ KODU ORDER CODE	PAKET ADET UNITS
 <p>KENET KAPAK PLASTİK</p>	<p>MK LS-003</p>	<p>1 Ad.</p>	 <p>SİNEKLİK FİTİL</p>	<p>75-126</p>	<p>1 Pk. 100 Mt.</p>
 <p>SİNEKLİK KÖŞE</p>	<p>75-127</p>	<p>1 Ad.</p>	 <p>SİNEKLİK TELİ</p>	<p>75-123</p>	<p>1 Pk. 300 Mt.</p>
 <p>SİNEKLİK KAYIT BAĞLANTI</p>	<p>MK SN-013</p>	<p>1 Ad.</p>	 <p>KANAT KÖŞE TAKOZU</p>	<p>MK BAĞ-004</p>	<p>1 Ad.</p>
 <p>SİNEKLİK RULMAN</p>	<p>75-122</p>	<p>1 Ad.</p>	 <p>SÜRME ALT - ÜST TOZLUK</p>	<p>MK LS-010</p>	<p>1 Ad.</p>
			 <p>KALDIR SÜR ALT TOZLUK</p>	<p>MK LS-011</p>	<p>1 Ad.</p>





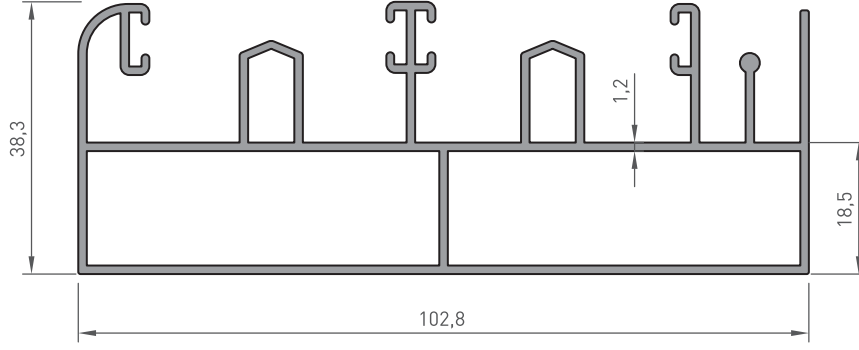
ÖZEL SÜRME SERİ PROFİLLERİ

SPECIAL SLIDING SERIES PROFILES

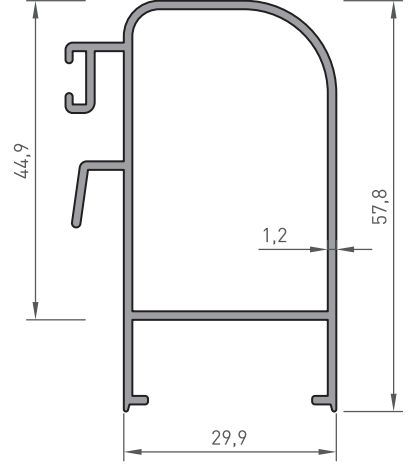
267-305
PROFİL KESİT DETAYLARI
PROFILE DETAILS DRAWINGS

ÖZEL SÜRME SERİ PROFİLLERİ

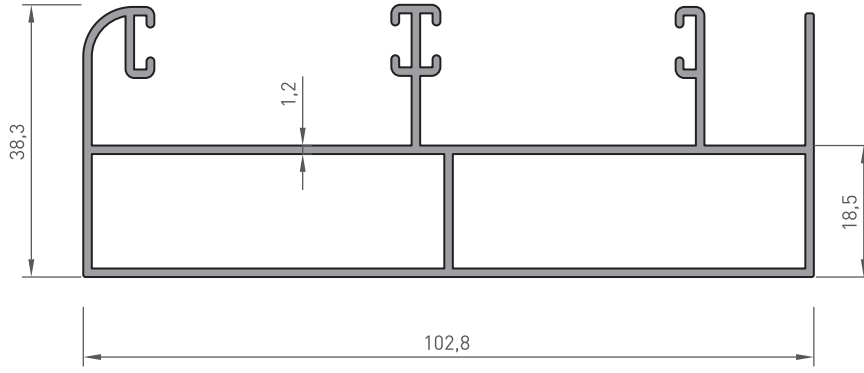
SPECIAL SLIDING SERIES PROFILES



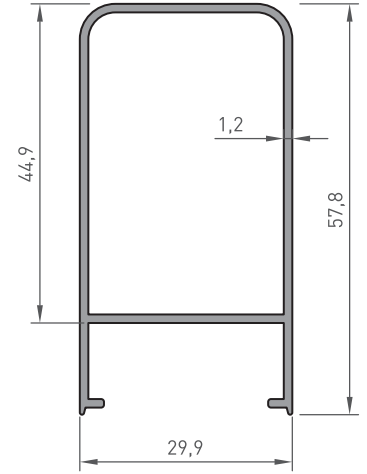
2134
SÜRME KASA
1.490 kg/m



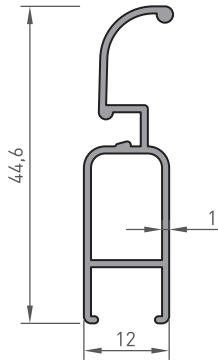
2135
SÜRME KANAT
0.665 kg/m



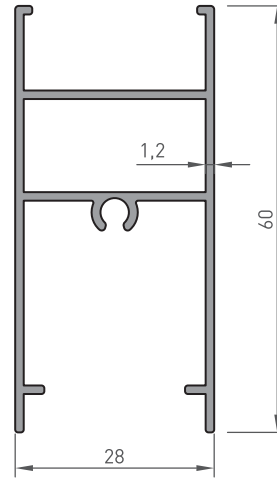
2139
SÜRME KASA
1.230 kg/m



2136
SÜRME KANAT
0.560 kg/m



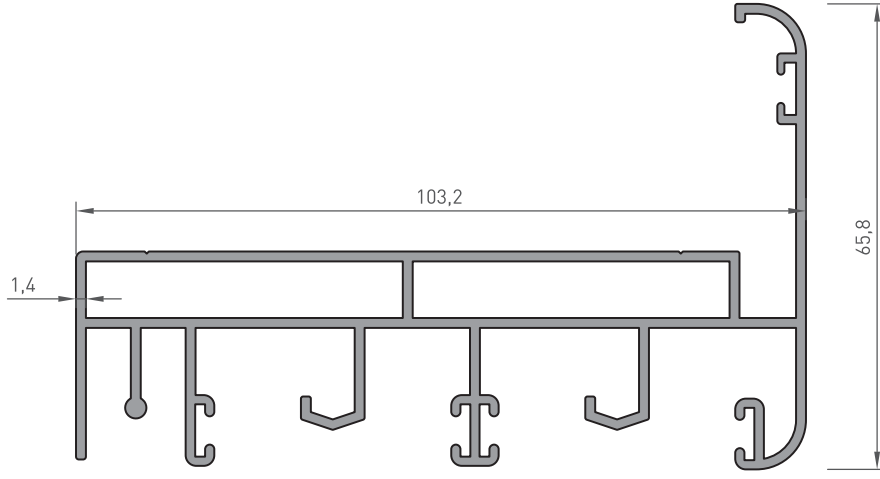
2138
SÜRME SİNEKLİK
0.295 kg/m



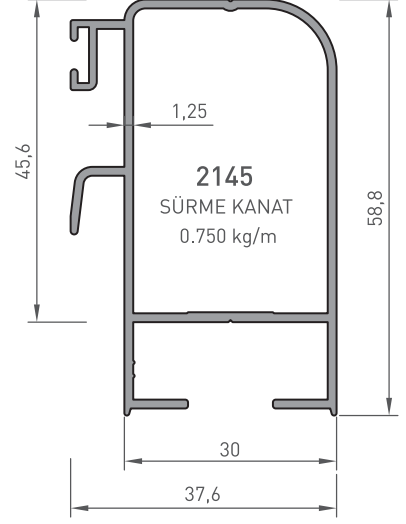
2137
SÜRME KANAT
0.620 kg/m

ÖZEL SÜRME SERİ PROFİLLERİ

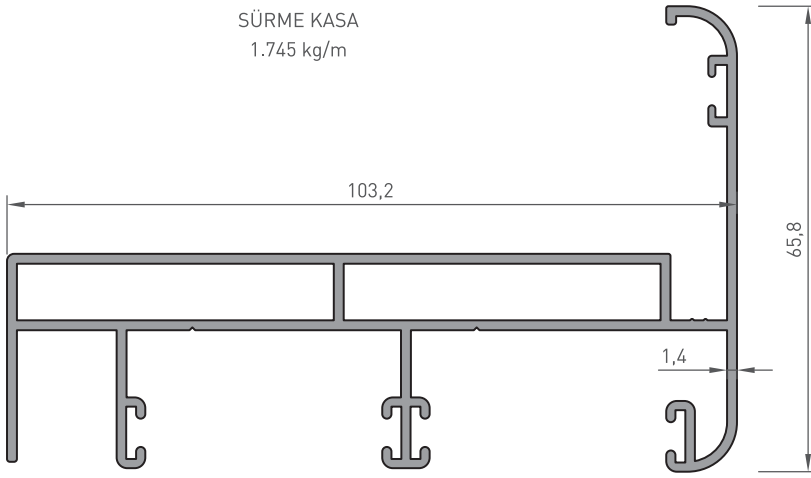
SPECIAL SLIDING SERIES PROFILES



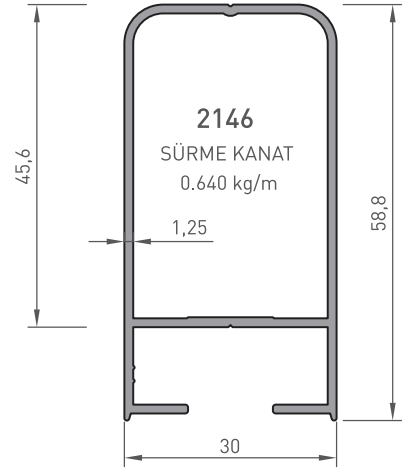
2143
SÜRME KASA
1.745 kg/m



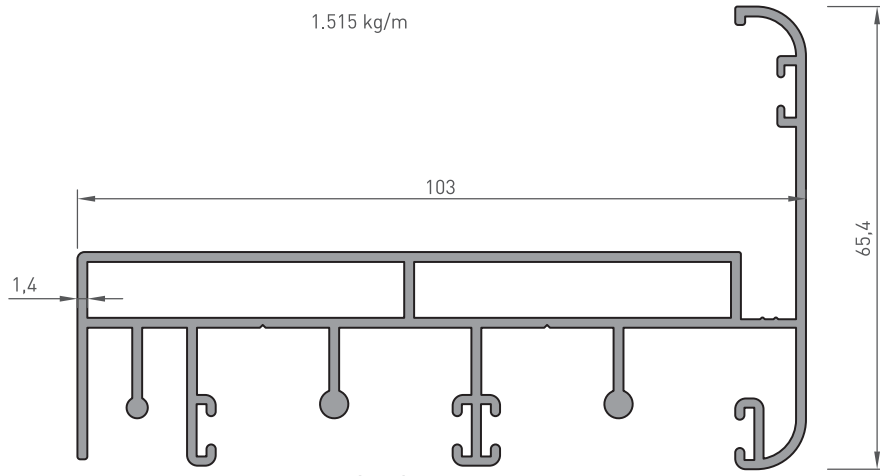
2145
SÜRME KANAT
0.750 kg/m



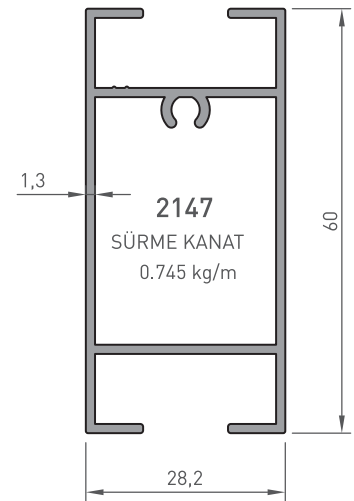
2144
SÜRME KASA
1.515 kg/m



2146
SÜRME KANAT
0.640 kg/m



2148
SÜRME KASA
1.700 kg/m

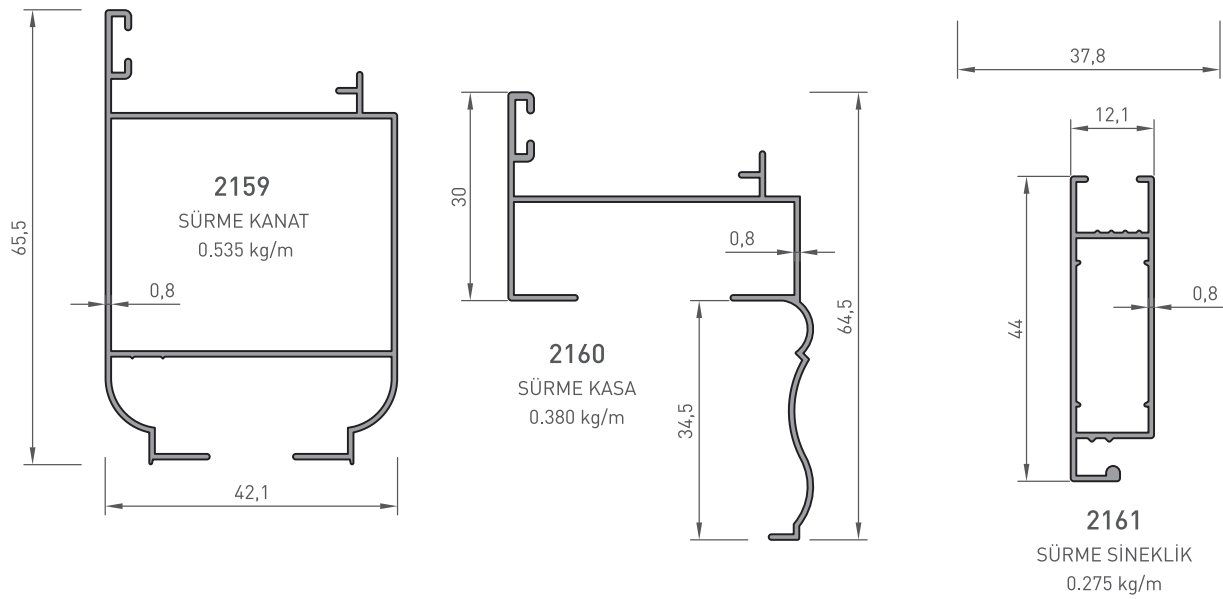
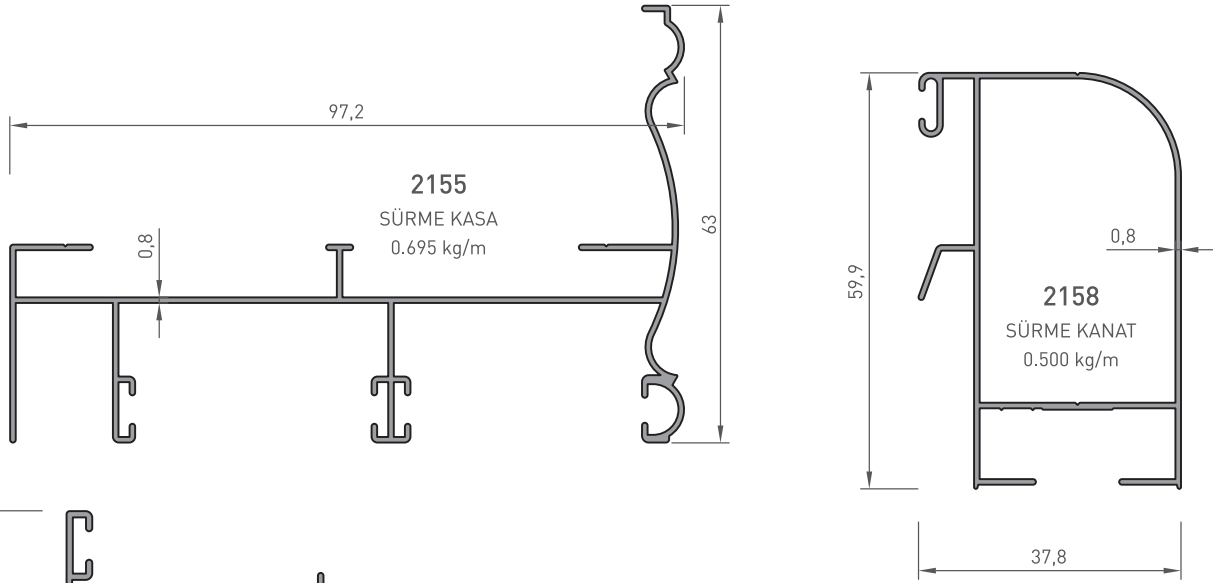
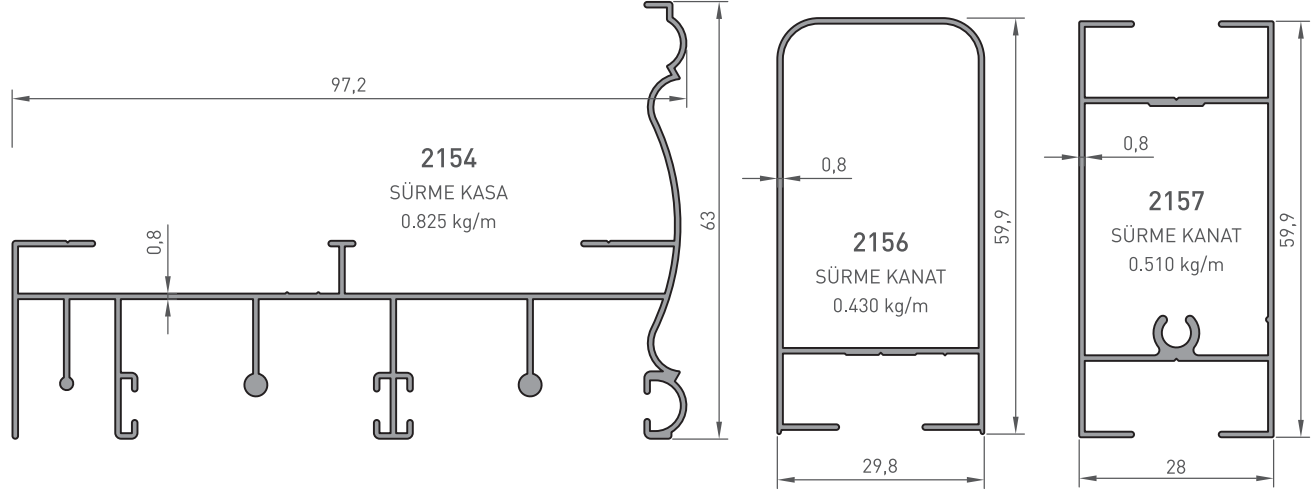


2147
SÜRME KANAT
0.745 kg/m

*BELİRTİLEN AĞIRLIKLAR, TEORİK PRES ÇIKIŞ AĞIRLIKLARIDIR.
*BOYALI PROFİLLERDE AĞIRLIĞA %5 İLAVE EDİLMESİ GEREKLİDİR.

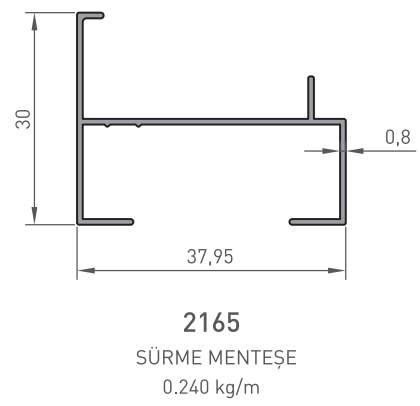
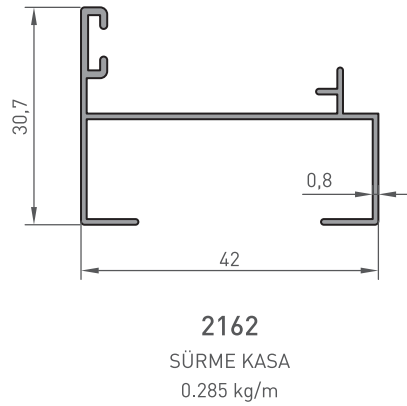
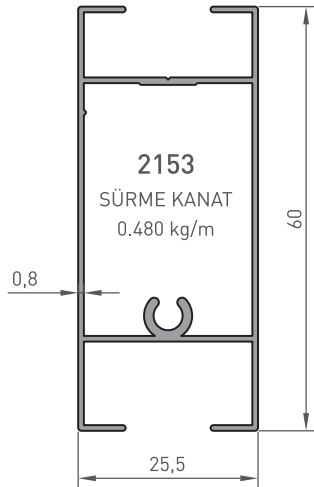
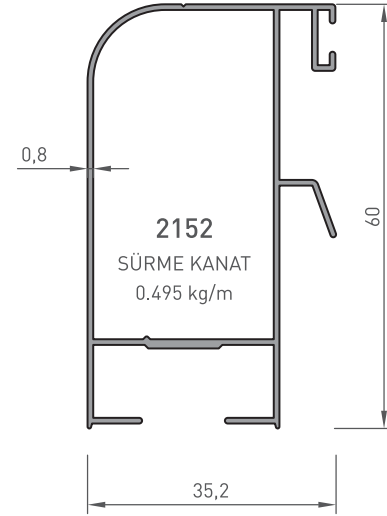
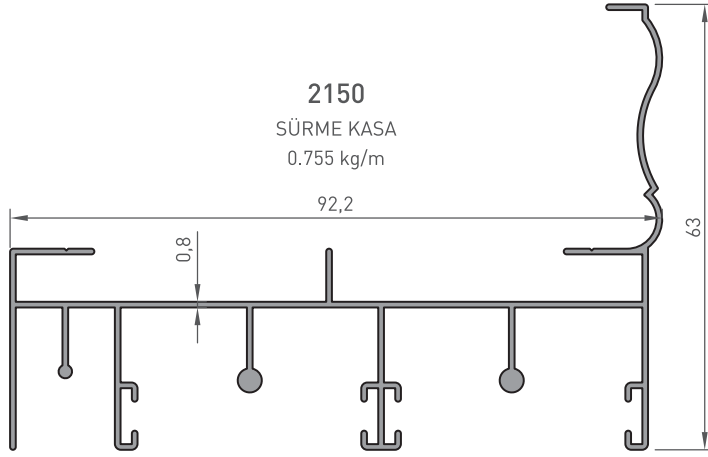
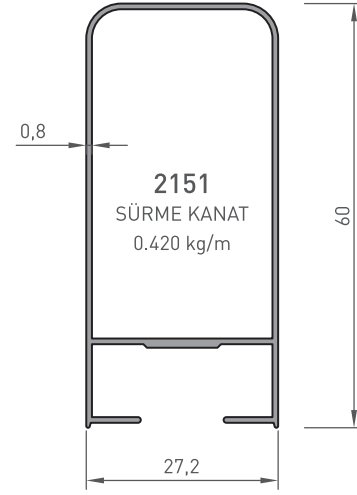
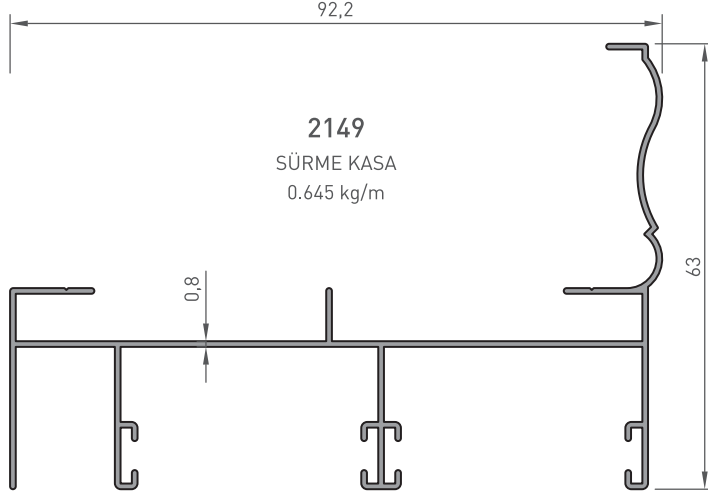
ÖZEL SÜRME SERİ PROFİLLERİ

SPECIAL SLIDING SERIES PROFILES



ÖZEL SÜRME SERİ PROFİLLERİ

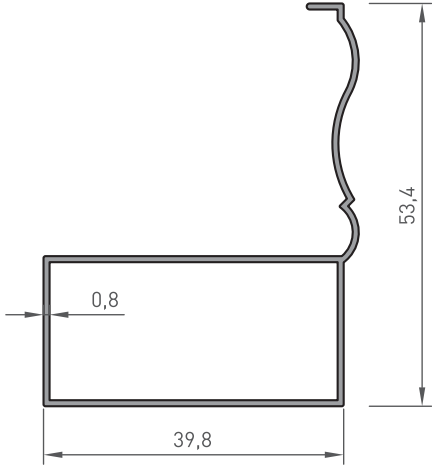
SPECIAL SLIDING SERIES PROFILES



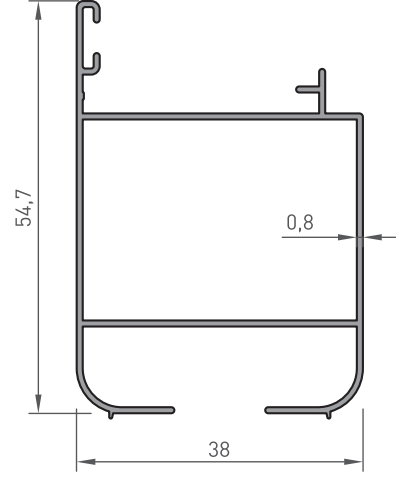
*BELİRTİLEN AĞIRLIKLAR, TEORİK PRES ÇIKIŞ AĞIRLIKLARIDIR.
*BOYALI PROFİLLERDE AĞIRLIĞA %5 İLAVE EDİLMESİ GEREKLİDİR.

ÖZEL SÜRME SERİ PROFİLLERİ

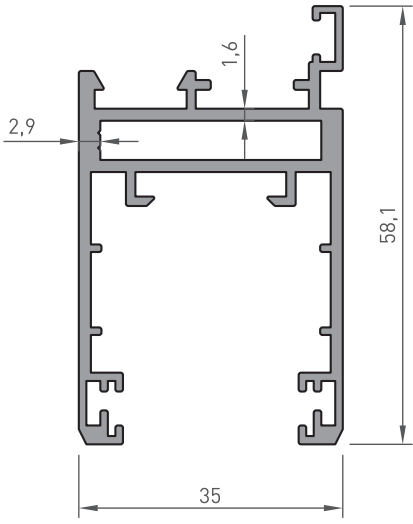
SPECIAL SLIDING SERIES PROFILES



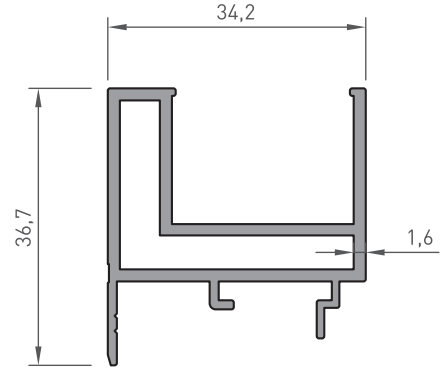
2163
SÜRME KASA
0,355 kg/m



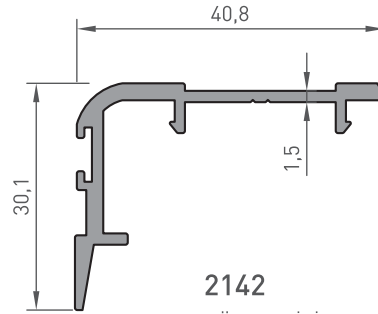
2164
SÜRME KANAT
0,460 kg/m



2140
MAGIC SÜRME KANAT
0,980 kg/m



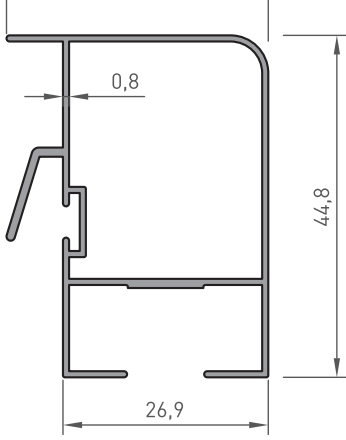
2141
MAGIC SÜRME KANAT
0,655 kg/m



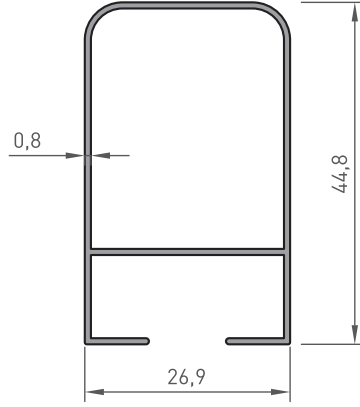
2142
MAGIC SÜRME KİLİT
0,415 kg/m

ÖZEL SÜRME SERİ PROFİLLERİ

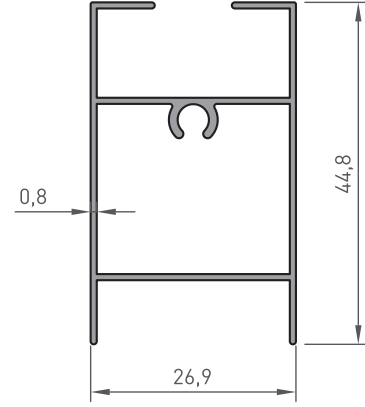
SPECIAL SLIDING SERIES PROFILES



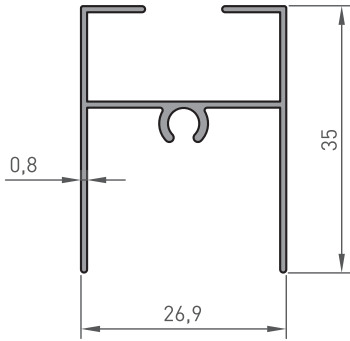
2175
KANAT
0.445 kg/m



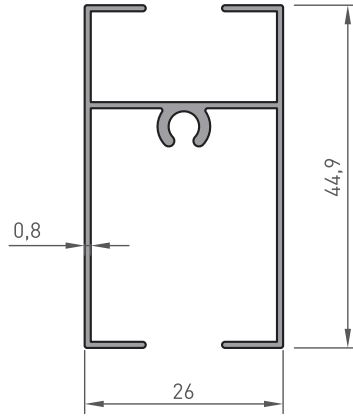
2176
KANAT
0.350 kg/m



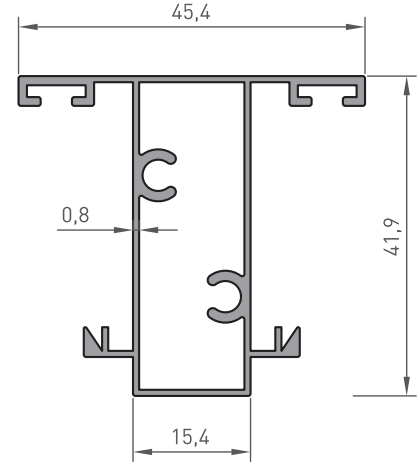
2177
KANAT
0.385 kg/m



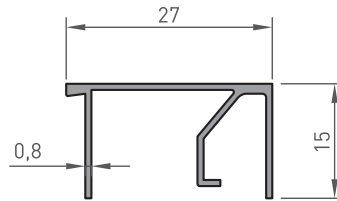
2178
KANAT
0.285 kg/m



2181
SÜRME KANAT
0.370 kg/m



2182
SÜRME KASA
0.545 kg/m

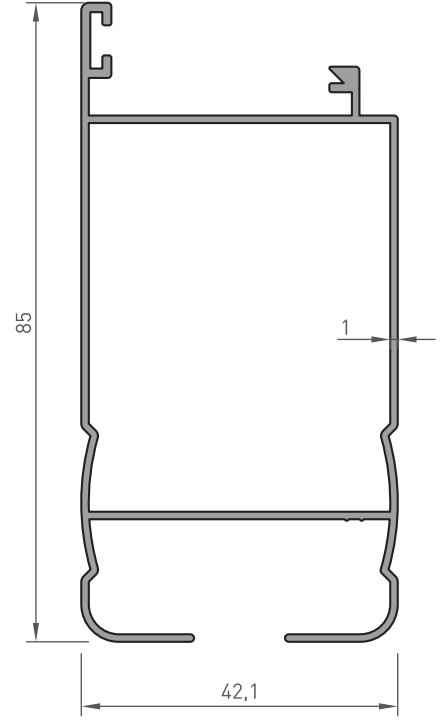
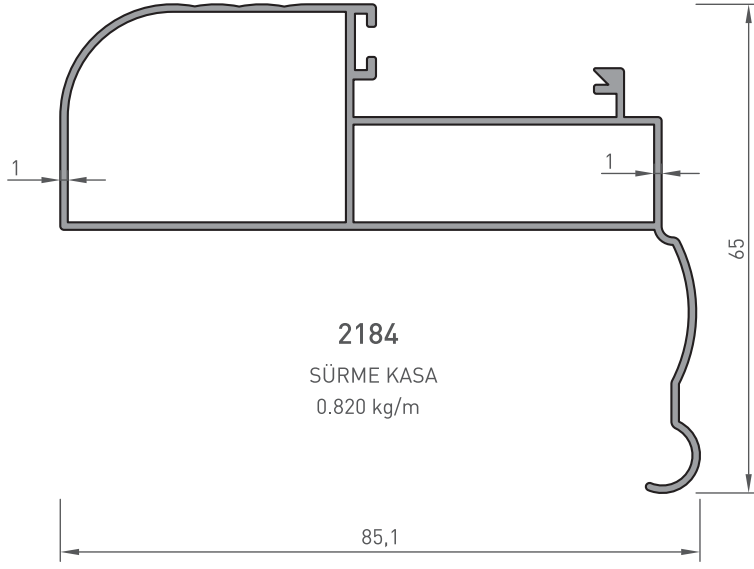


2183
SÜRME KASA ÇİTASI
0.180 kg/m

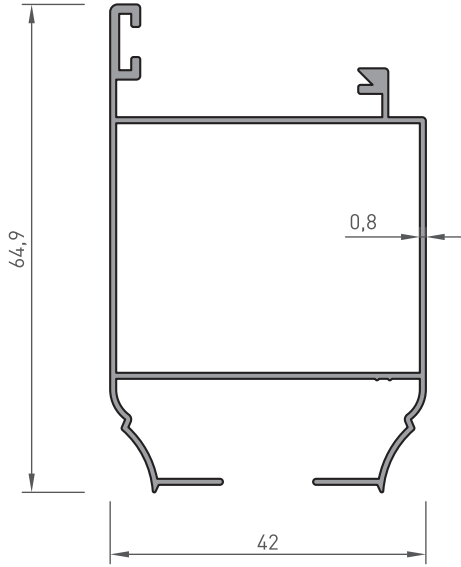
*BELİRTİLEN AĞIRLIKLAR, TEORİK PRES ÇIKIŞ AĞIRLIKLARIDIR.
*BOYALI PROFİLLERDE AĞIRLIĞA %5 İLAVE EDİLMESİ GEREKLİDİR.

ÖZEL SÜRME SERİ PROFİLLERİ

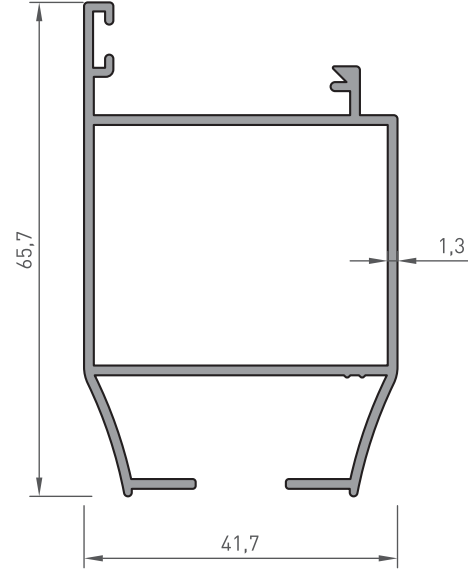
SPECIAL SLIDING SERIES PROFILES



2185
SÜRME KANAT
0.815 kg/m



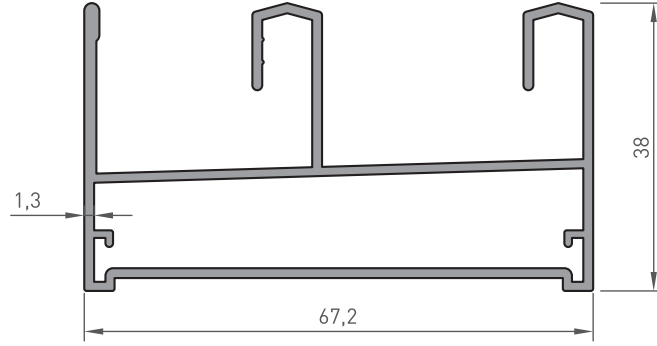
2186
SÜRME KANAT
0.570 kg/m



2100-205
SÜRME KANAT
0.830 kg/m

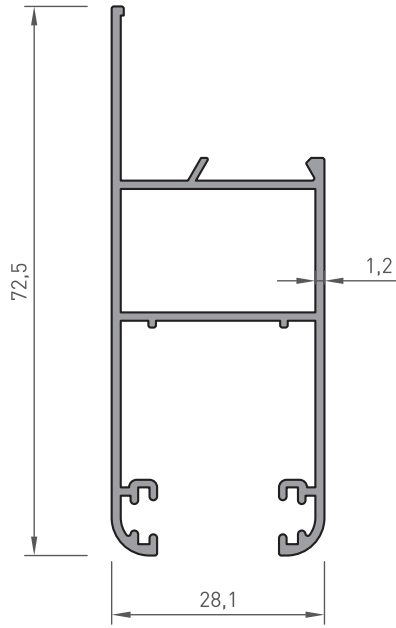
ÖZEL SÜRME SERİ PROFİLLERİ

SPECIAL SLIDING SERIES PROFILES



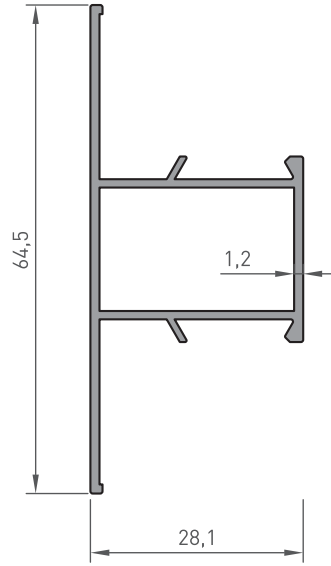
2187

SÜRME KASA
0.965 kg/m



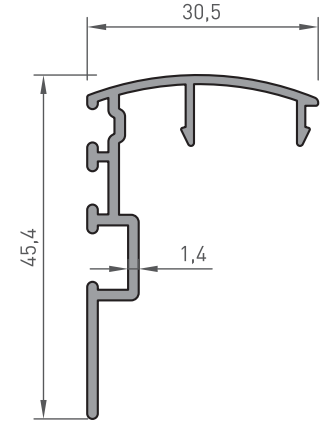
2188

SÜRME KANAT
0.680 kg/m



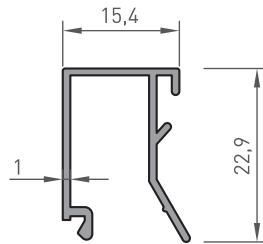
2189

ORTA KAYIT
0.490 kg/m



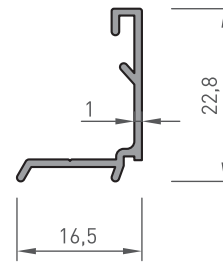
2190

KENET
0.395 kg/m



2191

TEKCAM ÇİTASI
0.195 kg/m



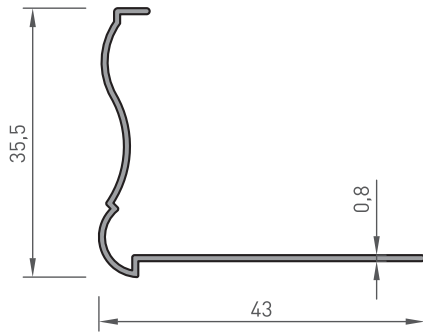
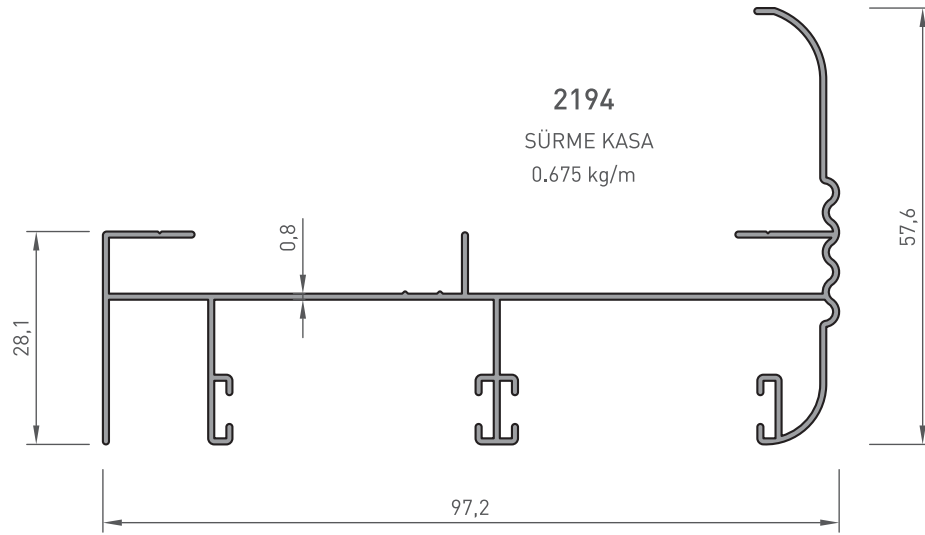
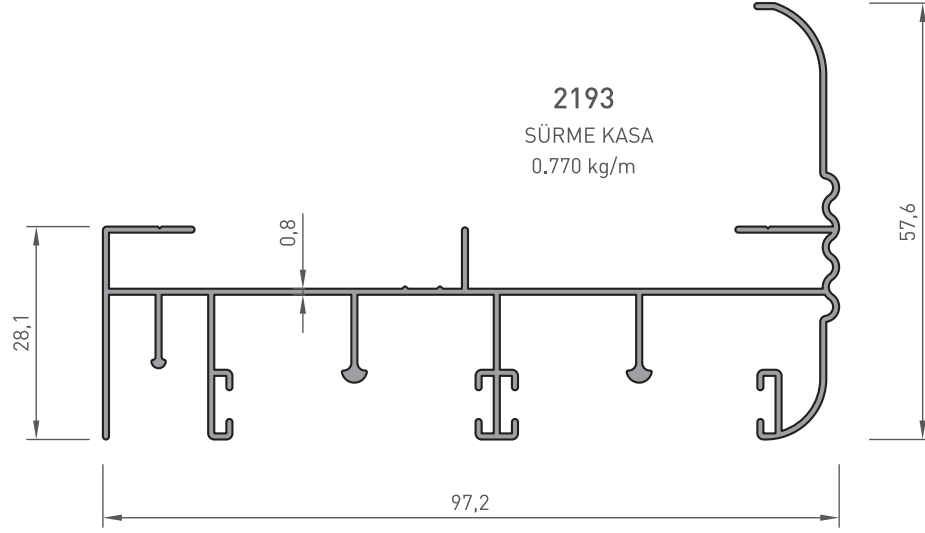
2192

ISICAM ÇİTASI
0.140 kg/m

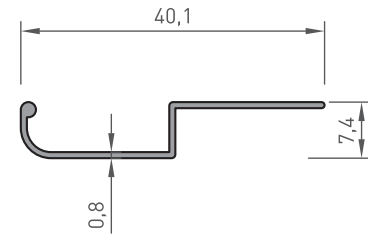
*BELİRTİLEN AĞIRLIKLAR, TEORİK PRES ÇIKIŞ AĞIRLIKLARIDIR.
*BOYALI PROFİLLERDE AĞIRLIĞA %5 İLAVE EDİLMESİ GEREKLİDİR.

ÖZEL SÜRME SERİ PROFİLLERİ

SPECIAL SLIDING SERIES PROFILES



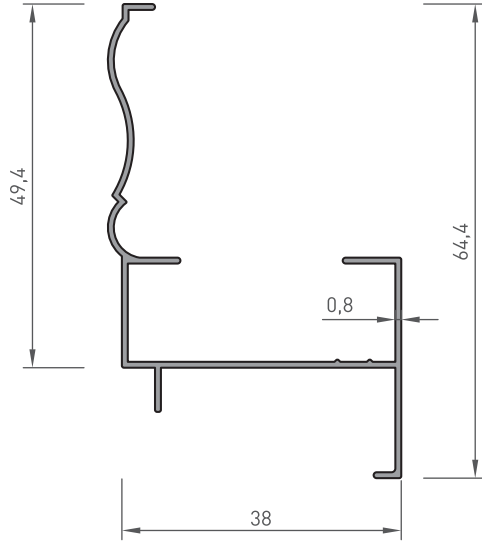
2195
SÜRME PERVAZ
0.195 kg/m



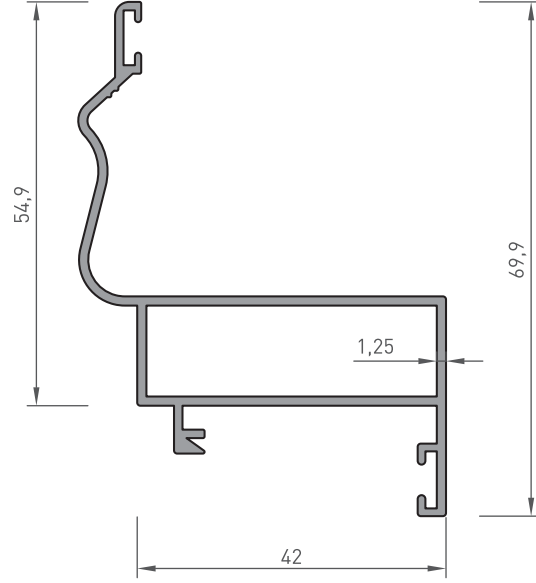
2196
SÜRME SİNEKLİK KULPU
0.130 kg/m

ÖZEL SÜRME SERİ PROFİLLERİ

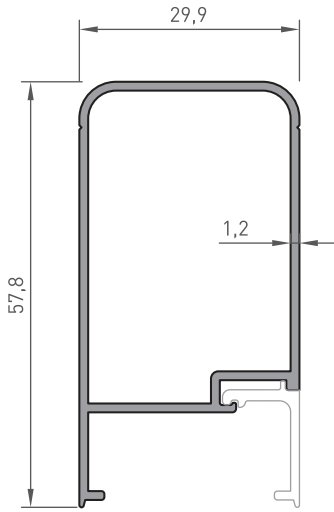
SPECIAL SLIDING SERIES PROFILES



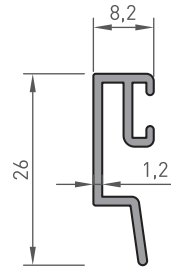
2197
SÜRME KASA
0.330 kg/m



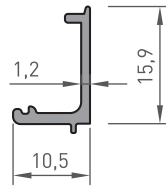
2198
SÜRME KASA
0.685 kg/m



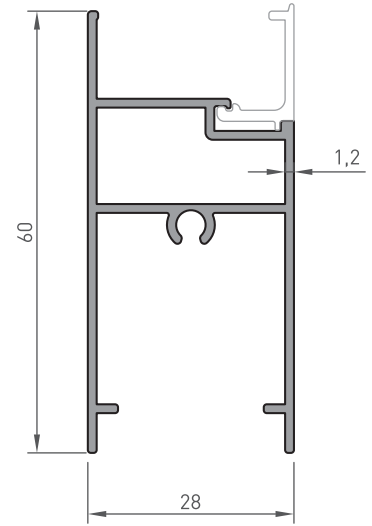
2100-100
SÜRME KANAT
0.540 kg/m



2100-102
KENET PROFİLİ
0.180 kg/m



2100-103
ÇITA
0.115 kg/m

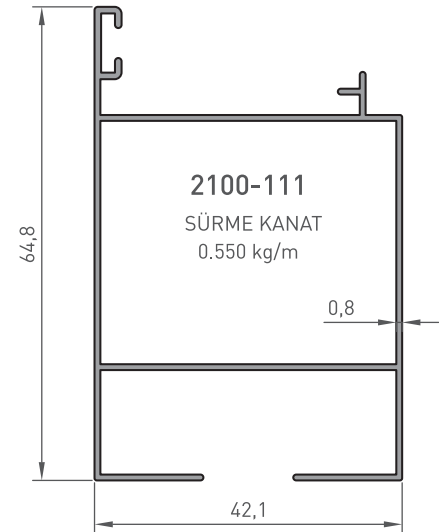
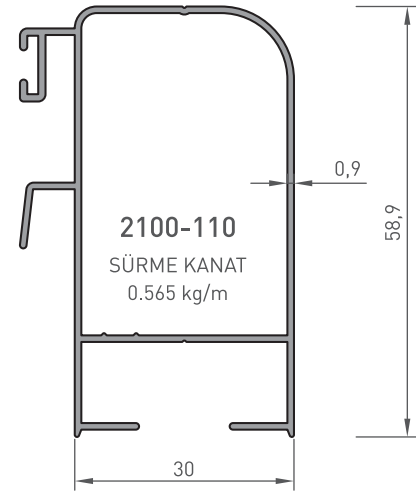
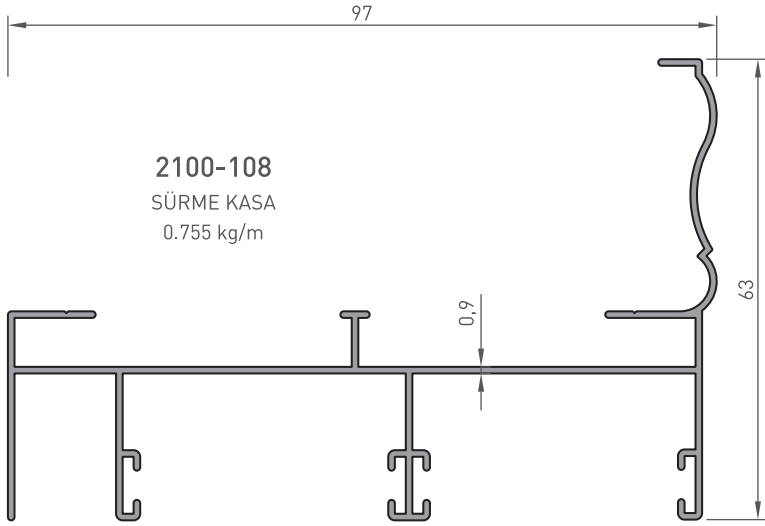
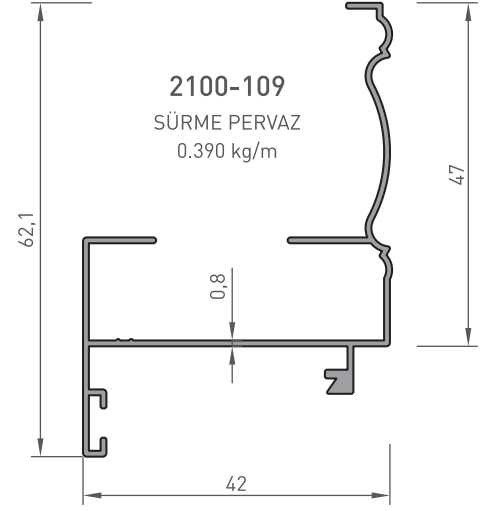
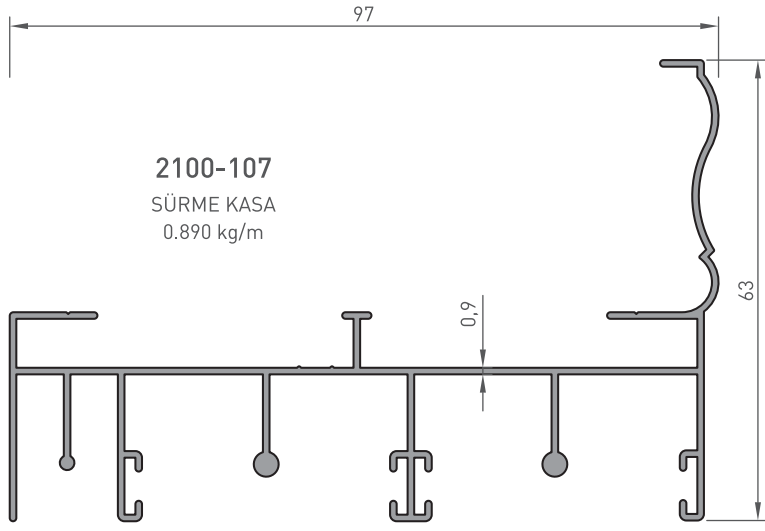


2100-101
SÜRME KANAT
0.600 kg/m

*BELİRTİLEN AĞIRLIKLAR, TEORİK PRES ÇIKIŞ AĞIRLIKLARIDIR.
*BOYALI PROFİLLERDE AĞIRLIĞA %5 İLAVE EDİLMESİ GEREKLİDİR.

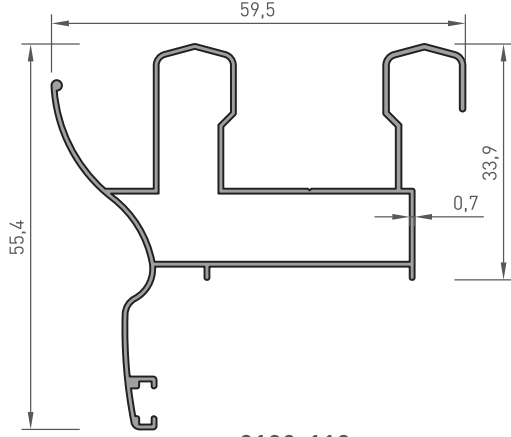
ÖZEL SÜRME SERİ PROFİLLERİ

SPECIAL SLIDING SERIES PROFILES

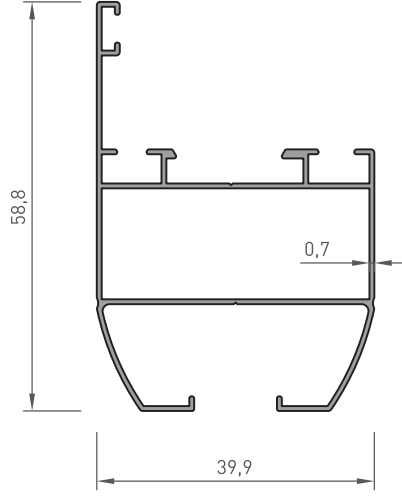


ÖZEL SÜRME SERİ PROFİLLERİ

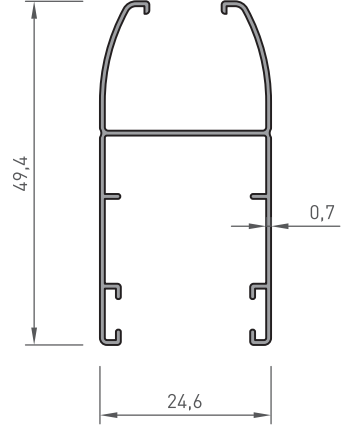
SPECIAL SLIDING SERIES PROFILES



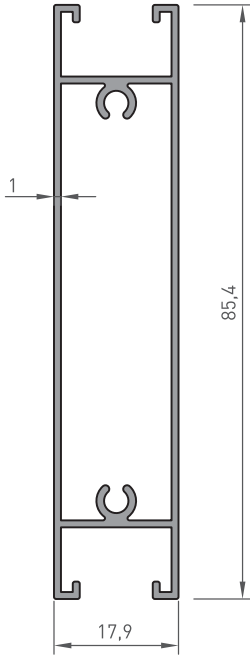
2100-112
SÜRME KASA
0.490 kg/m



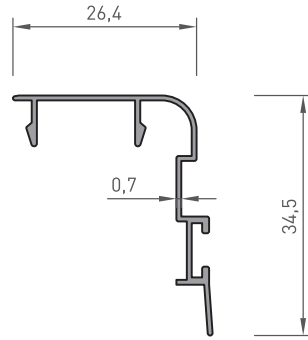
2100-113
SÜRME KANAT
0.445 kg/m



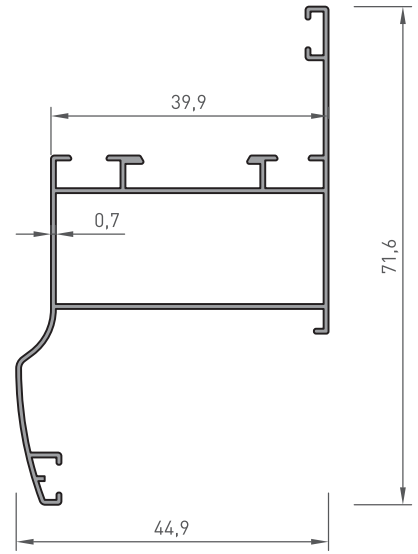
2100-114
SÜRME KANAT
0.295 kg/m



2100-115
SÜRME KANAT
0.690 kg/m



2100-116
SÜRME KENET
0.190 kg/m

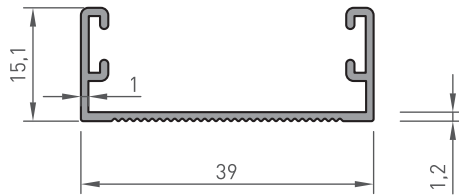
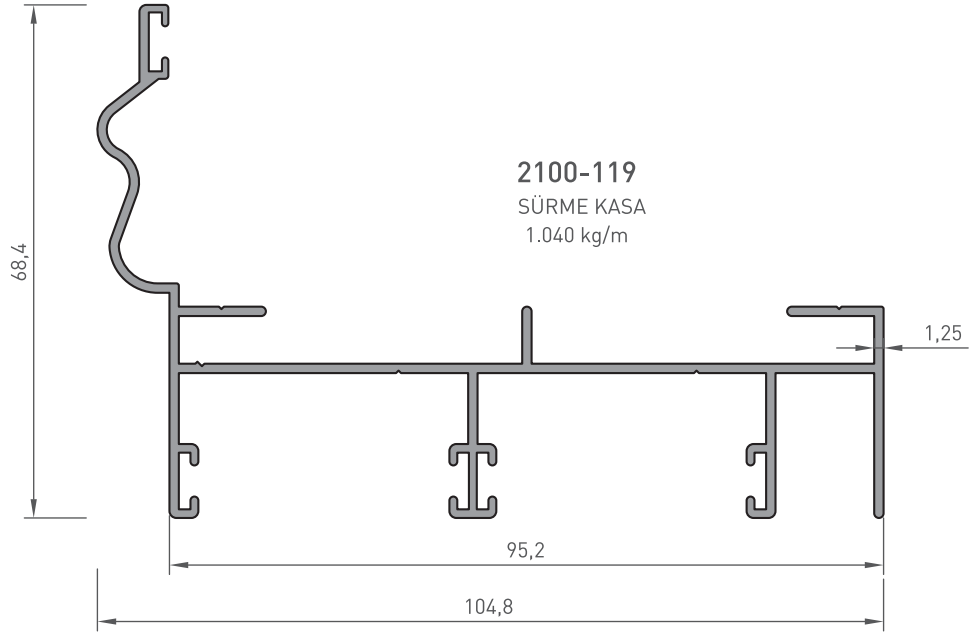
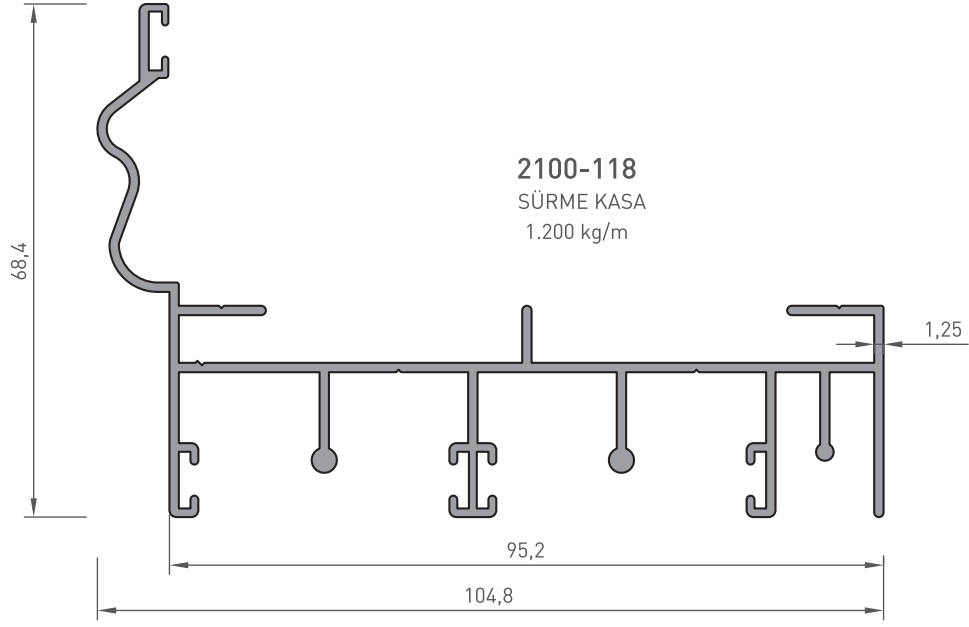


2100-117
PERVAZLI KASA
0.435 kg/m

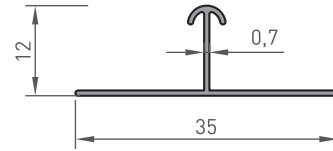
*BELİRTİLEN AĞIRLIKLAR, TEORİK PRES ÇIKIŞ AĞIRLIKLARIDIR.
*BOYALI PROFİLLERDE AĞIRLIĞA %5 İLAVE EDİLMESİ GEREKLİDİR.

ÖZEL SÜRME SERİ PROFİLLERİ

SPECIAL SLIDING SERIES PROFILES



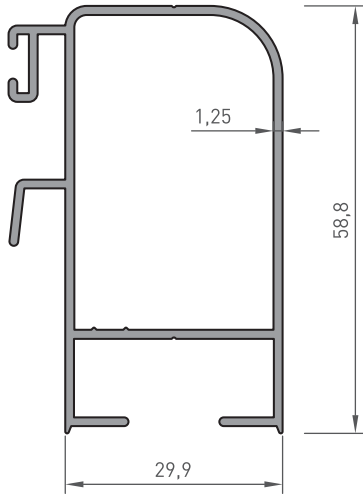
2100-120
KAPAK
0.250 kg/m



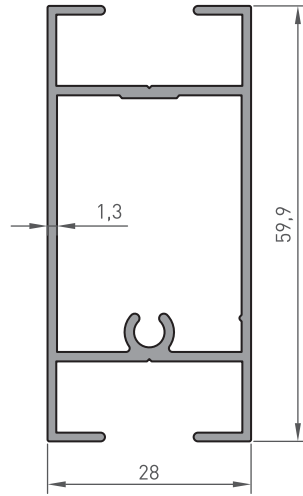
2100-188
SÜRME KANAT RAYI
0.110 kg/m

ÖZEL SÜRME SERİ PROFİLLERİ

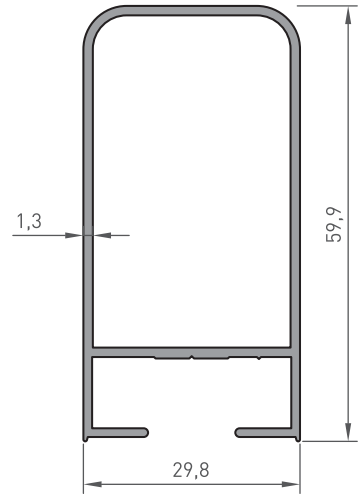
SPECIAL SLIDING SERIES PROFILES



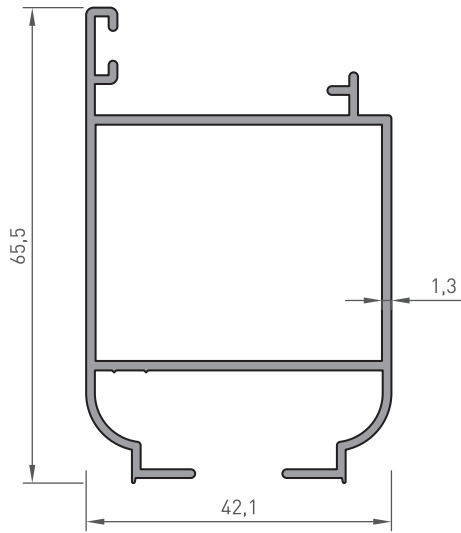
2100-121
SÜRME KANAT
0.750 kg/m



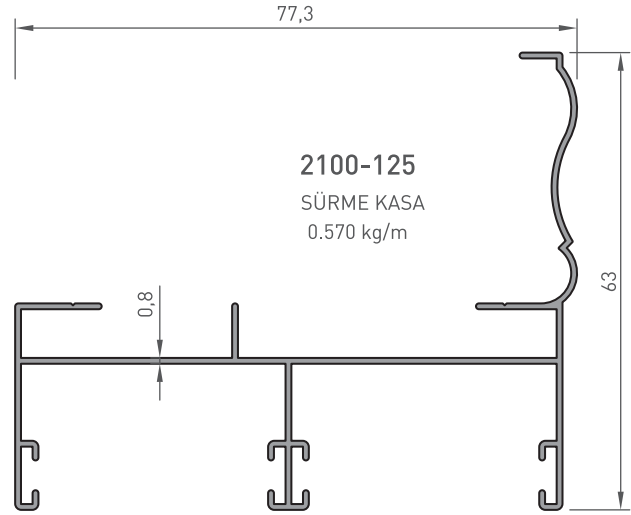
2100-122
SÜRME KANAT
0.750 kg/m



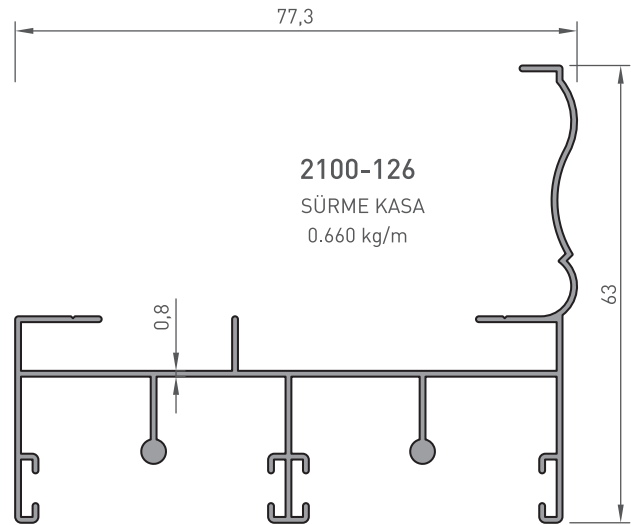
2100-123
SÜRME KANAT
0.665 kg/m



2100-124
SÜRME KANAT
0.820 kg/m



2100-125
SÜRME KASA
0.570 kg/m

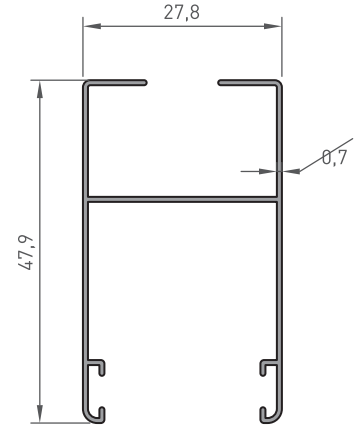
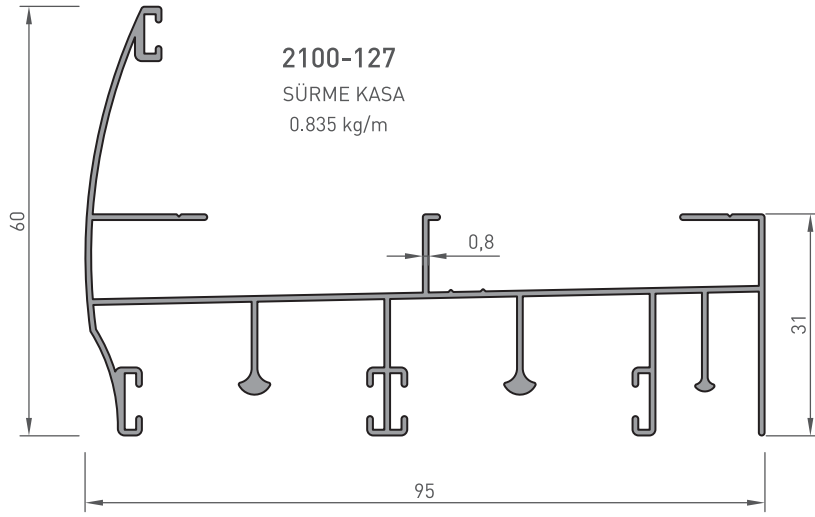


2100-126
SÜRME KASA
0.660 kg/m

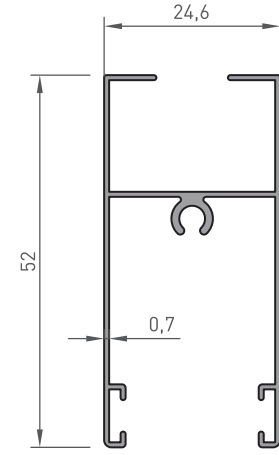
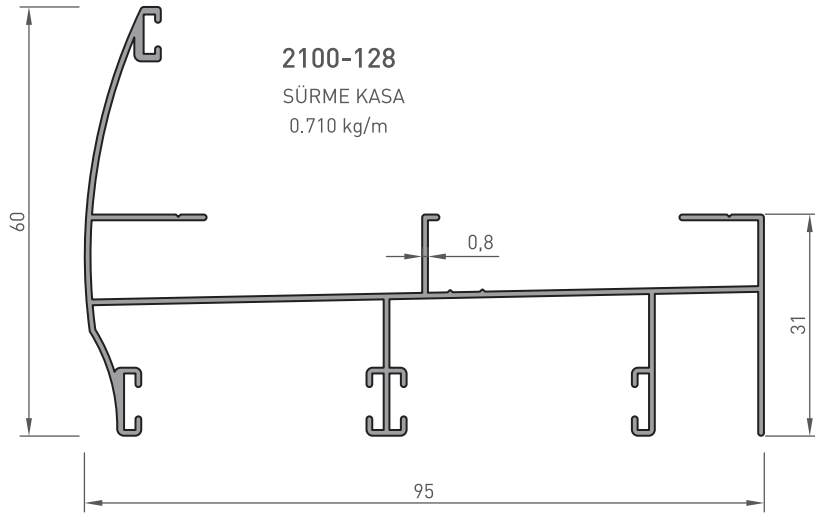
*BELİRTİLEN AĞIRLIKLAR, TEORİK PRES ÇIKIŞ AĞIRLIKLARIDIR.
*BOYALI PROFİLLERDE AĞIRLIĞA %5 İLAVE EDİLMESİ GEREKLİDİR.

ÖZEL SÜRME SERİ PROFİLLERİ

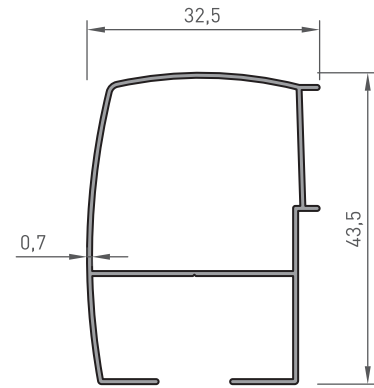
SPECIAL SLIDING SERIES PROFILES



2100-133
KANAT
0.305 kg/m



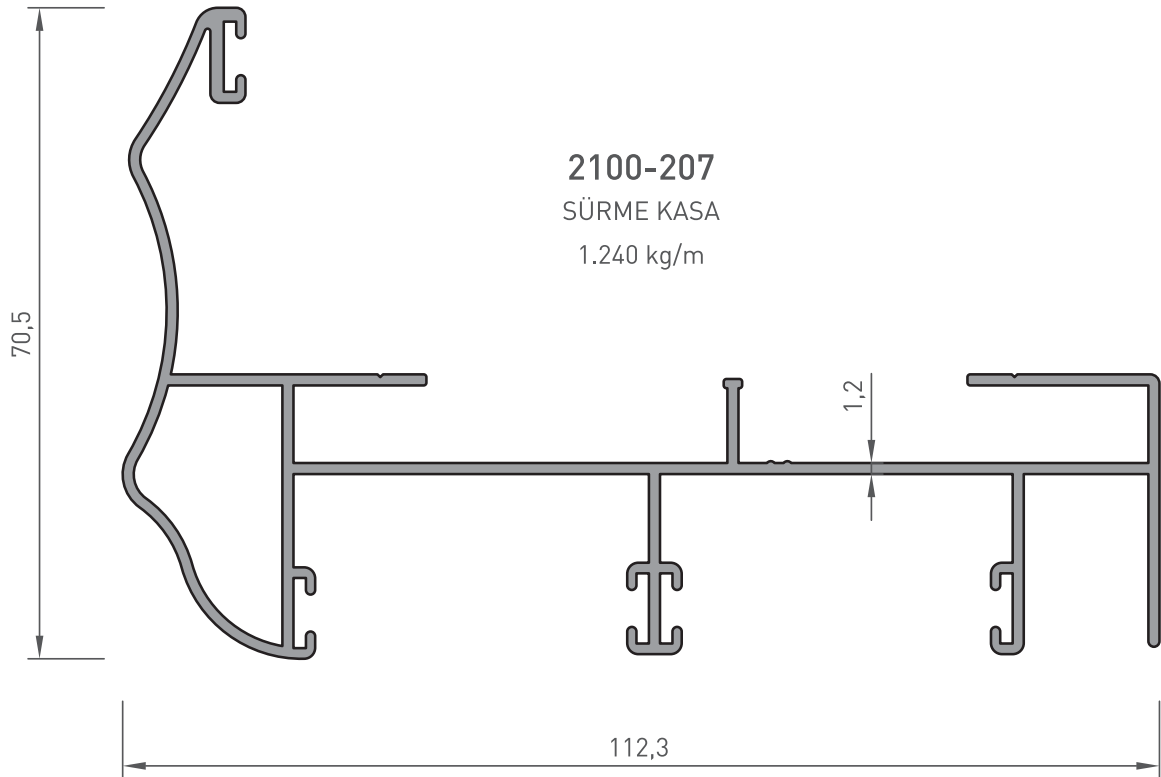
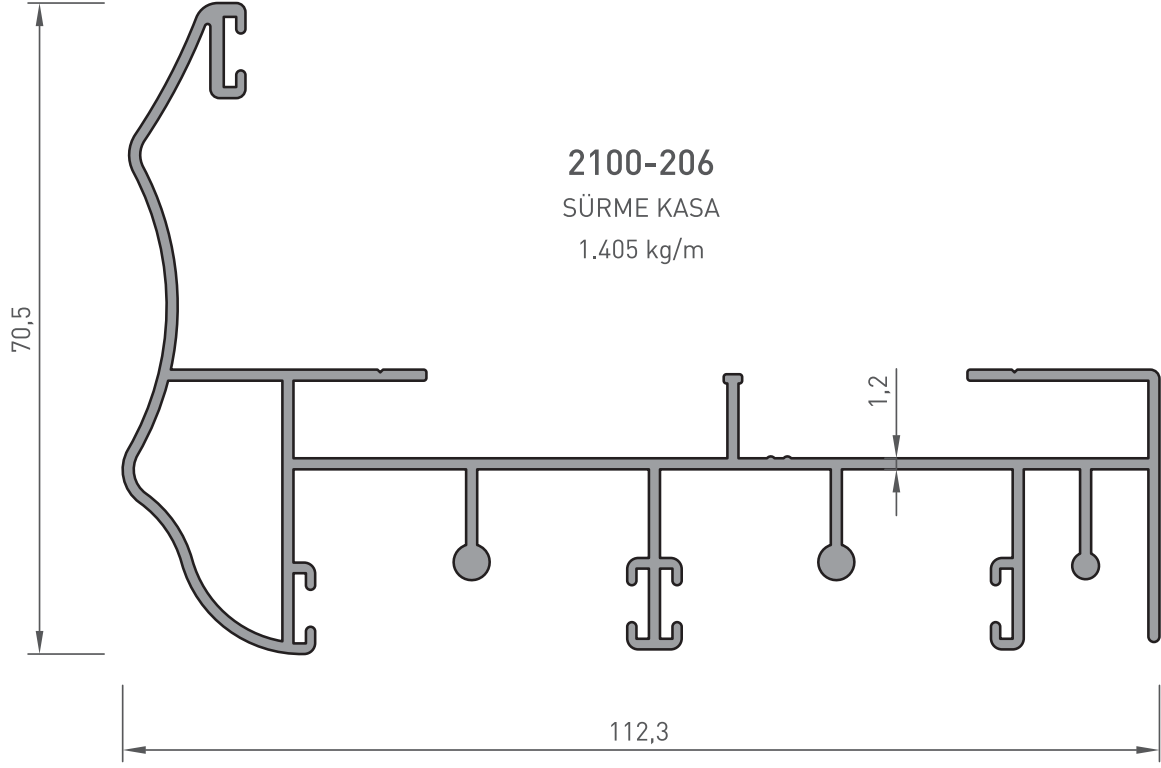
2100-132
KANAT
0.350 kg/m



2100-131
KANAT
0.325 kg/m

ÖZEL SÜRME SERİ PROFİLLERİ

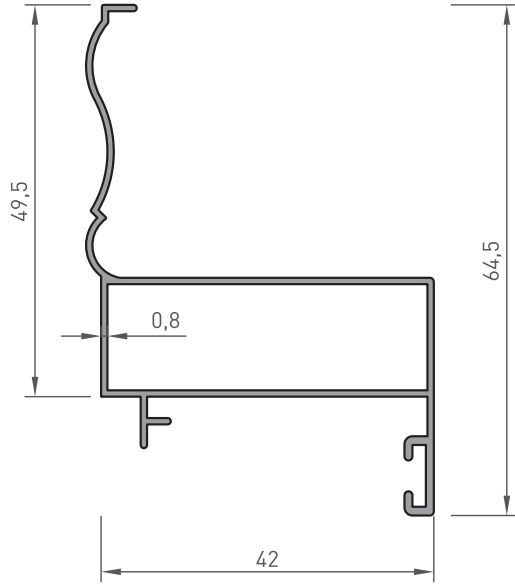
SPECIAL SLIDING SERIES PROFILES



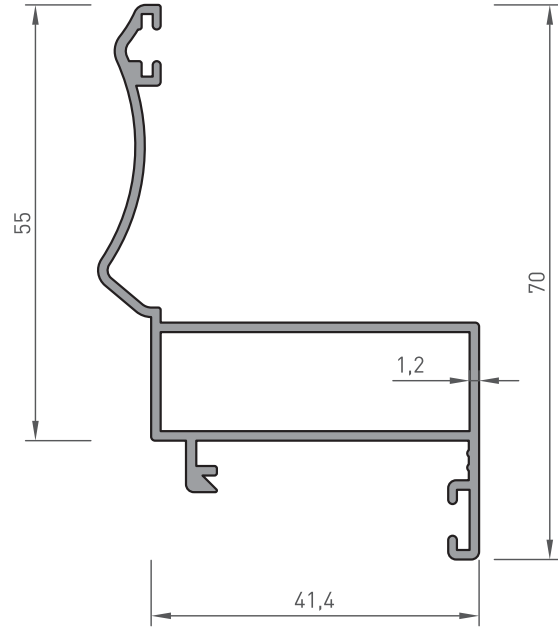
*BELİRTİLEN AĞIRLIKLAR, TEORİK PRES ÇIKIŞ AĞIRLIKLARIDIR.
*BOYALI PROFİLLERDE AĞIRLIĞA %5 İLAVE EDİLMESİ GEREKLİDİR.

ÖZEL SÜRME SERİ PROFİLLERİ

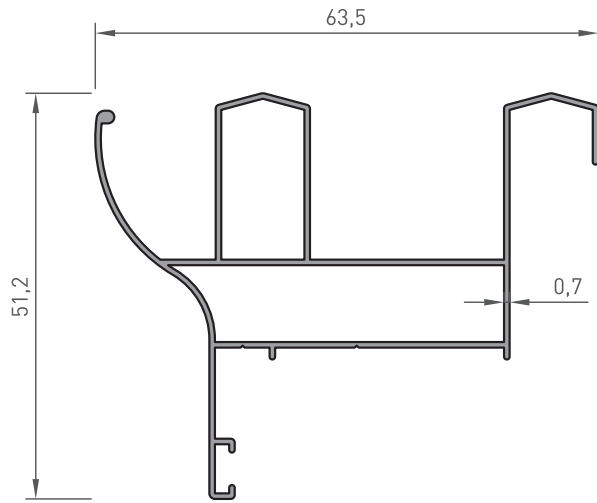
SPECIAL SLIDING SERIES PROFILES



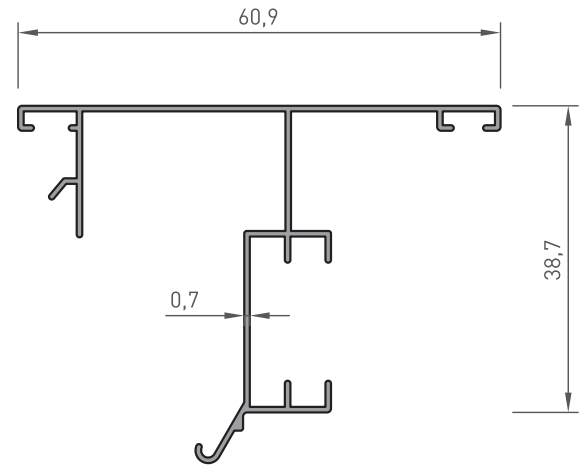
2100-134
SÜRME KASA
0.430 kg/m



2100-208
SÜRME KASA
0.675 kg/m



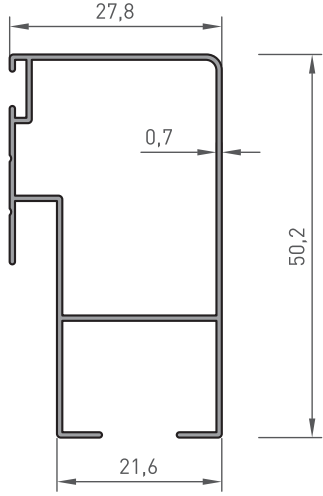
2100-135
SÜRME KASA
0.485 kg/m



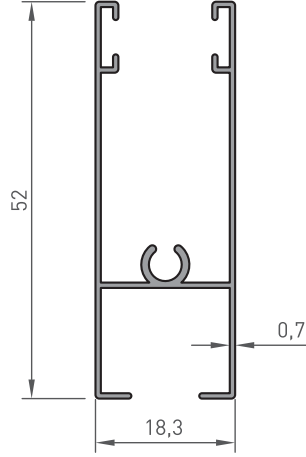
2100-137
SÜRME ORTA
0.350 kg/m

ÖZEL SÜRME SERİ PROFİLLERİ

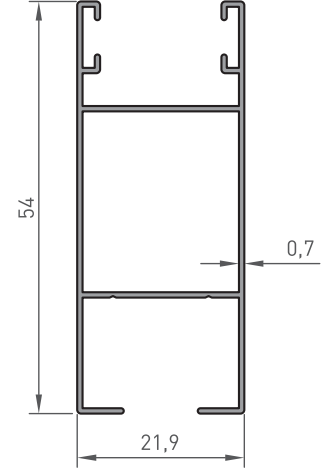
SPECIAL SLIDING SERIES PROFILES



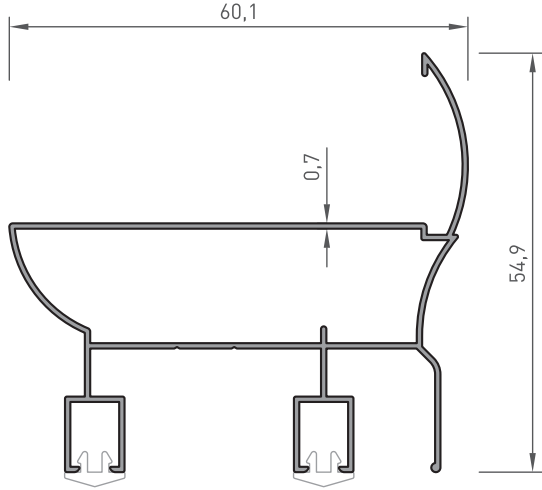
2100-141
SÜRME KANAT
0.355 kg/m



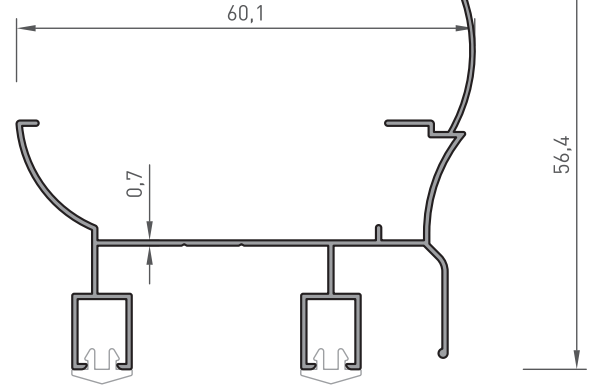
2100-142
SÜRME KANAT
0.325 kg/m



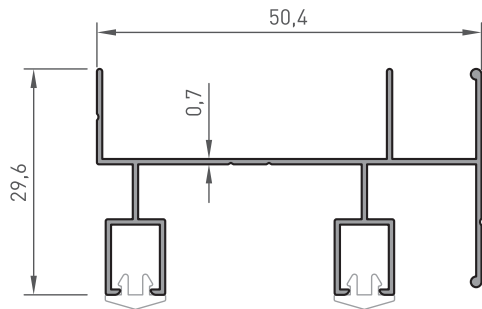
2100-143
SÜRME KANAT
0.350 kg/m



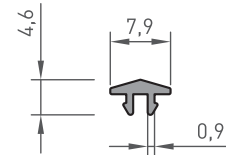
2100-144
SÜRME KASA
0.500 kg/m



2100-145
SÜRME KASA
0.405 kg/m



2100-146
SÜRME KASA
0.350 kg/m

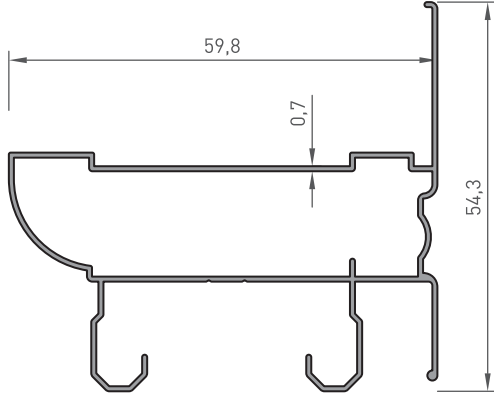


2100-147
SÜRME RAY
0.060 kg/m

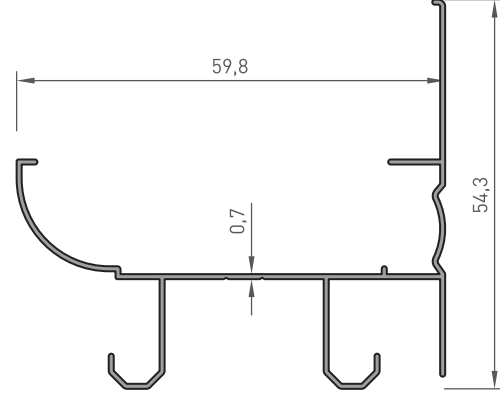
*BELİRTİLEN AĞIRLIKLAR, TEORİK PRES ÇIKIŞ AĞIRLIKLARIDIR.
*BOYALI PROFİLLERDE AĞIRLIĞA %5 İLAVE EDİLMESİ GEREKLİDİR.

ÖZEL SÜRME SERİ PROFİLLERİ

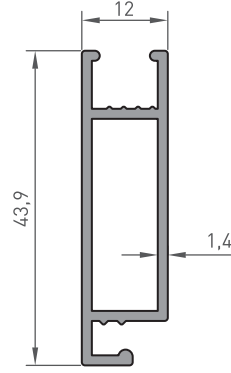
SPECIAL SLIDING SERIES PROFILES



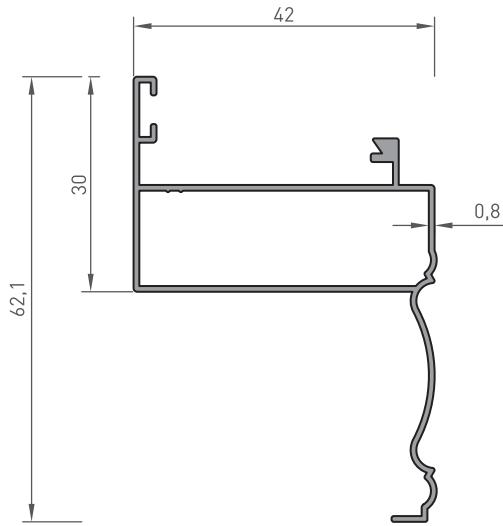
2100-148
SÜRME KASA
0.480 kg/m



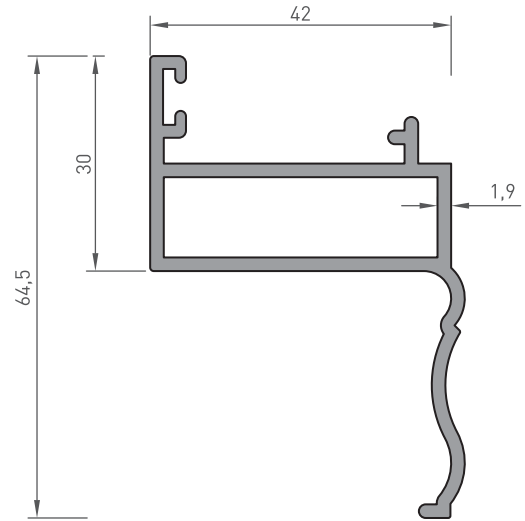
2100-149
SÜRME KASA
0.365 kg/m



2100-152
SÜRME SİNEKLİK
0.435 kg/m



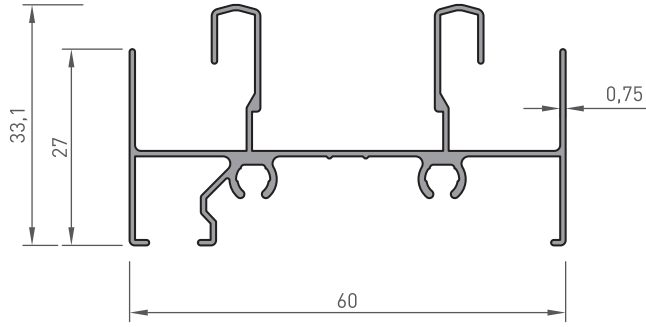
2100-150
SÜRME PERVAZ
0.440 kg/m



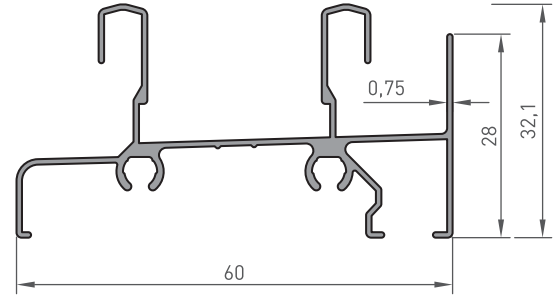
2100-151
SÜRME KASA
0.930 kg/m

ÖZEL SÜRME SERİ PROFİLLERİ

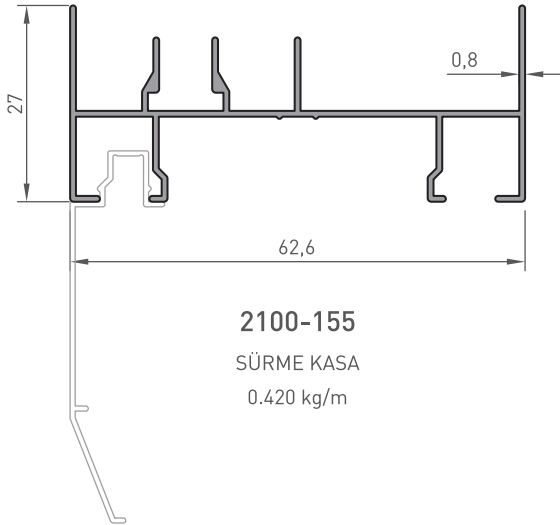
SPECIAL SLIDING SERIES PROFILES



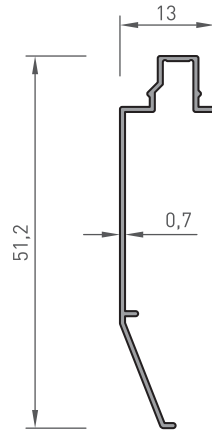
2100-153
SÜRME KASA
0.515 kg/m



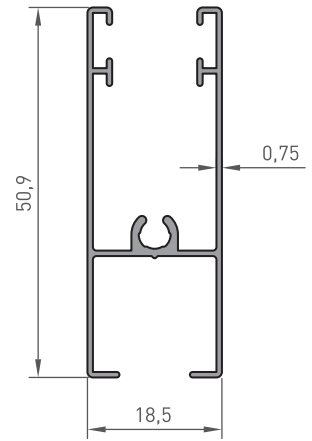
2100-154
SÜRME KASA
0.480 kg/m



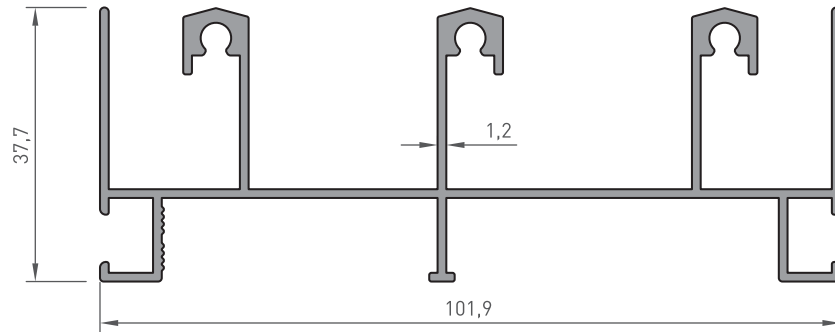
2100-155
SÜRME KASA
0.420 kg/m



2100-156
PERVAZ
0.155 kg/m



2100-157
SÜRME KANAT
0.350 kg/m

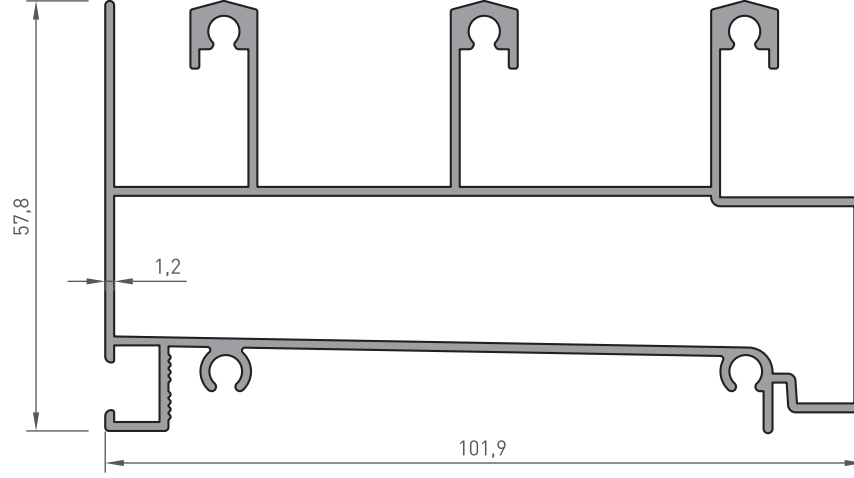


2100-158
SÜRME KASA
1.215 kg/m

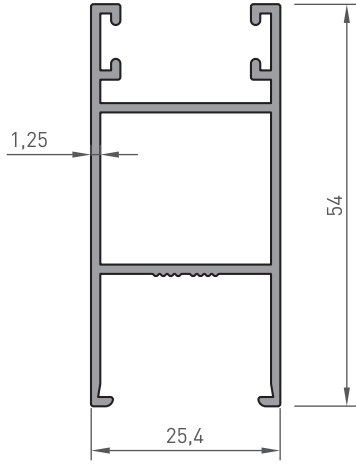
*BELİRTİLEN AĞIRLIKLAR, TEORİK PRES ÇIKIŞ AĞIRLIKLARIDIR.
*BOYALI PROFİLLERDE AĞIRLIĞA %5 İLAVE EDİLMESİ GEREKLİDİR.

ÖZEL SÜRME SERİ PROFİLLERİ

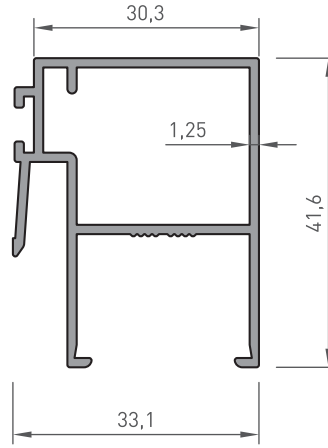
SPECIAL SLIDING SERIES PROFILES



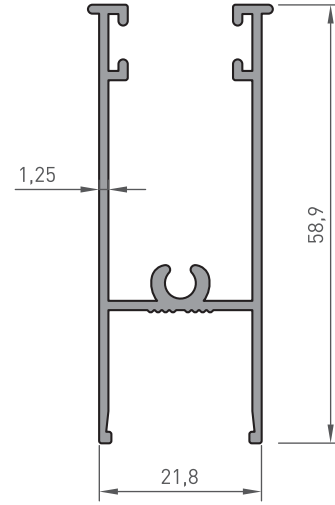
2100-159
SÜRME KASA
1.610 kg/m



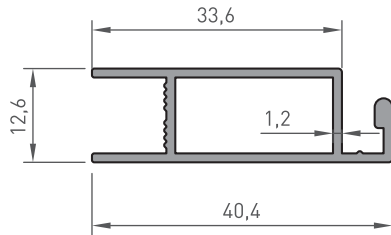
2100-160
SÜRME KANAT
0.610 kg/m



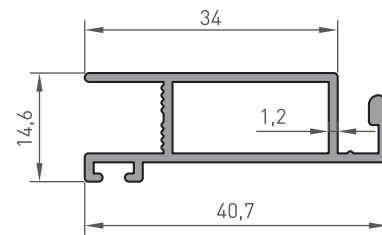
2100-161
SÜRME KANAT
0.585 kg/m



2100-162
SÜRME KANAT
0.605 kg/m



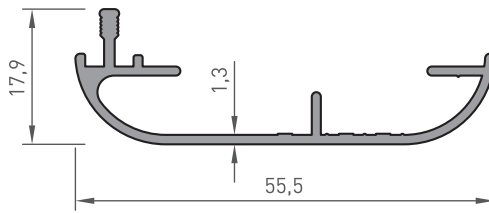
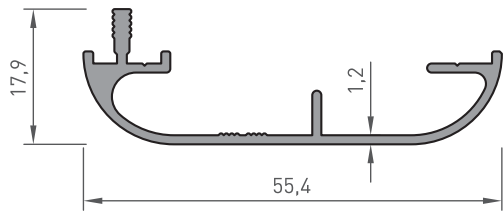
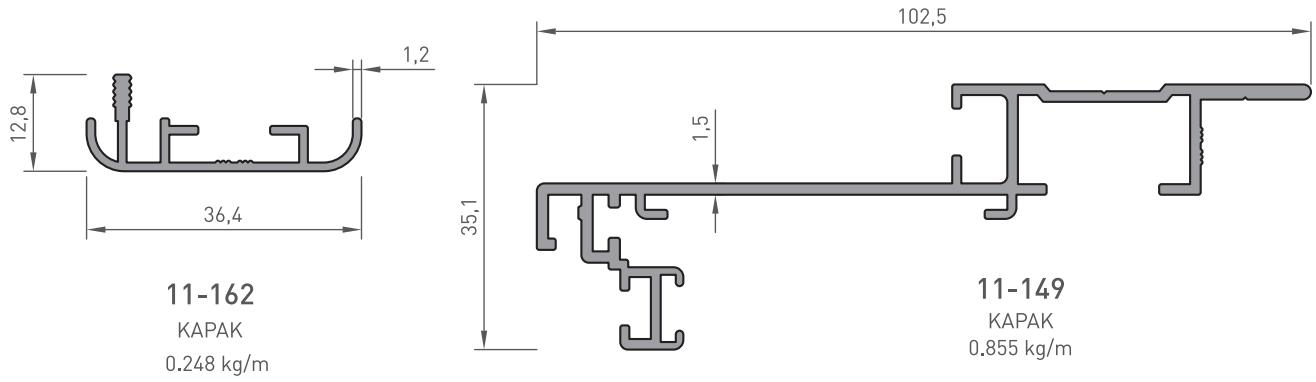
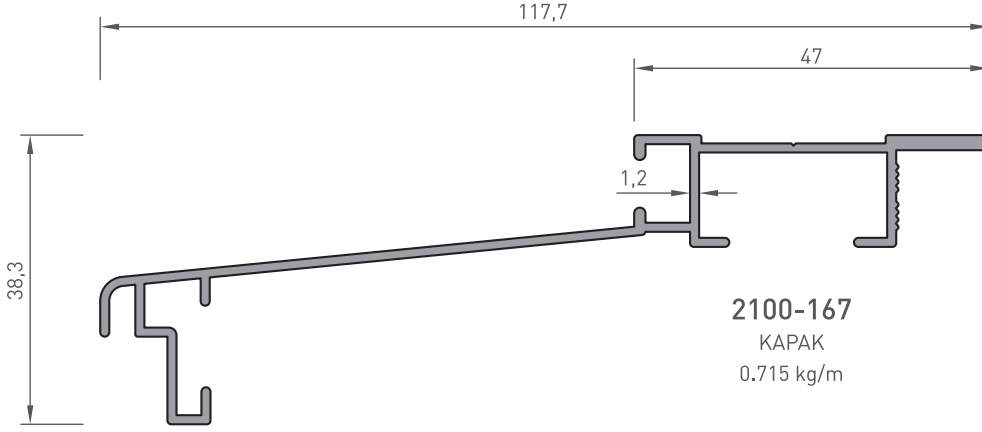
2100-163
SÜRME SİNEKLİK
0.365 kg/m



2100-166
SÜRME SİNEKLİK
0.385 kg/m

ÖZEL SÜRME SERİ PROFİLLERİ

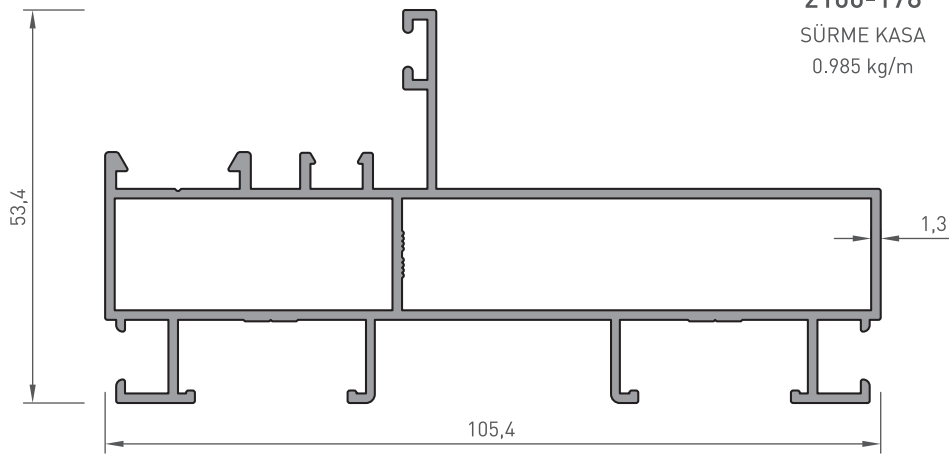
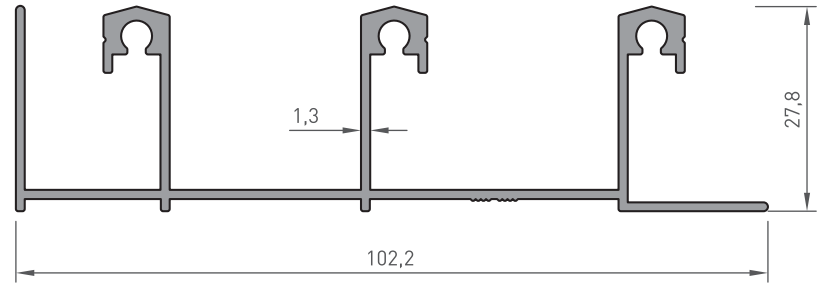
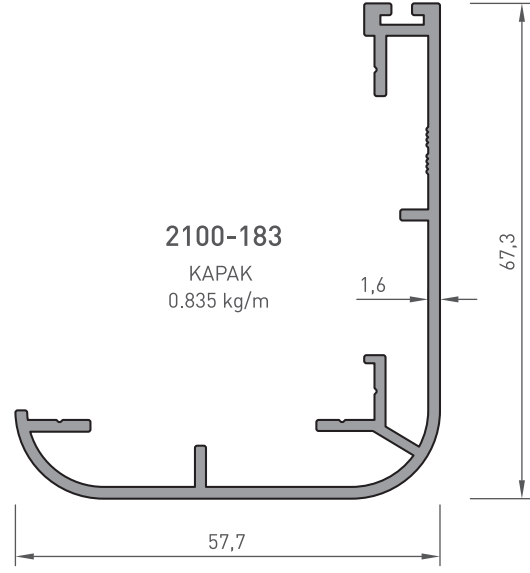
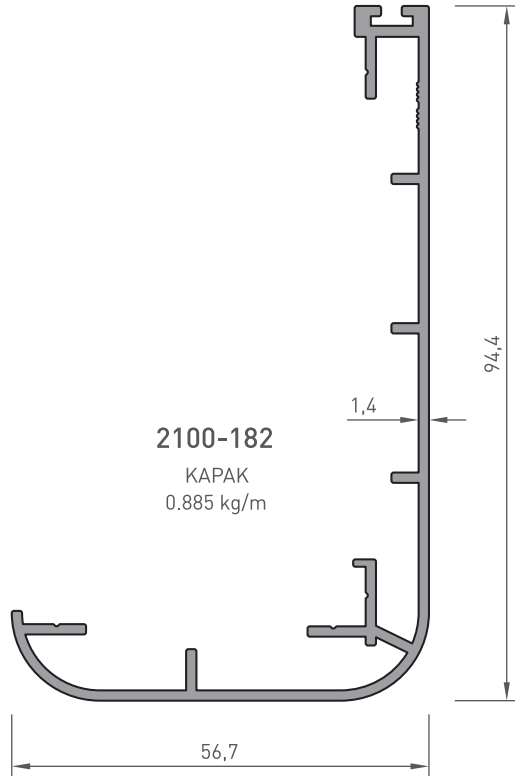
SPECIAL SLIDING SERIES PROFILES



*BELİRTİLEN AĞIRLIKLAR, TEORİK PRES ÇIKIŞ AĞIRLIKLARIDIR.
*BOYALI PROFİLLERDE AĞIRLIĞA %5 İLAVE EDİLMESİ GEREKLİDİR.

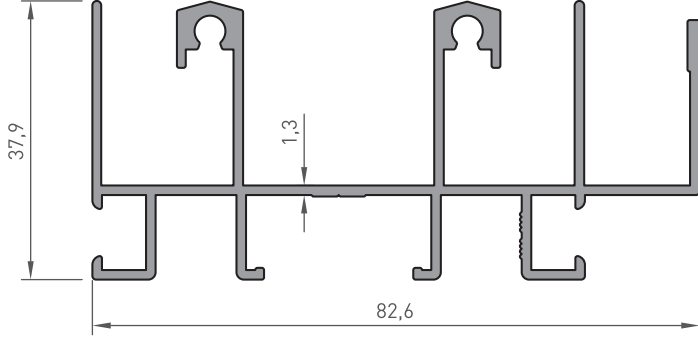
ÖZEL SÜRME SERİ PROFİLLERİ

SPECIAL SLIDING SERIES PROFILES

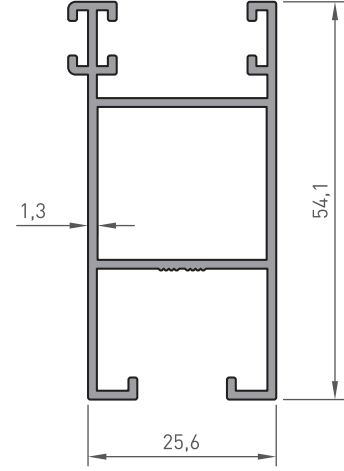


ÖZEL SÜRME SERİ PROFİLLERİ

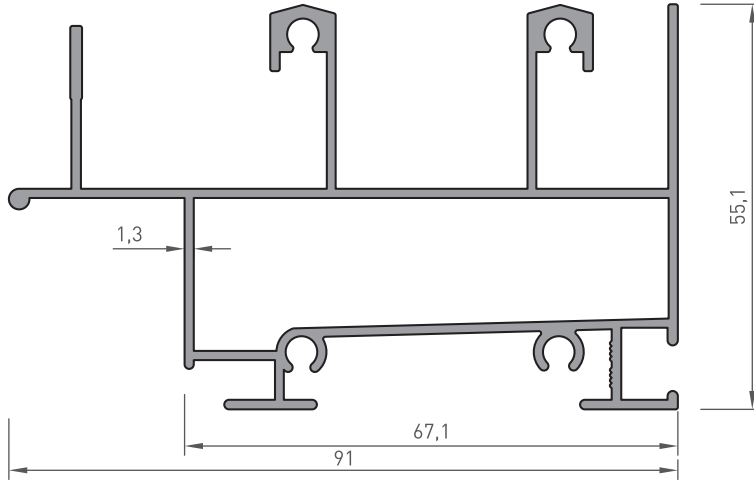
SPECIAL SLIDING SERIES PROFILES



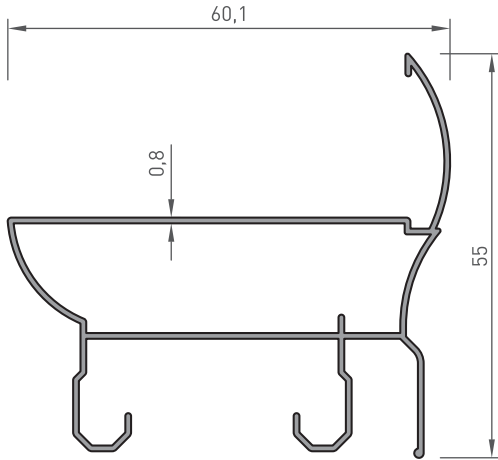
2100-180
SÜRME KASA
1.180 kg/m



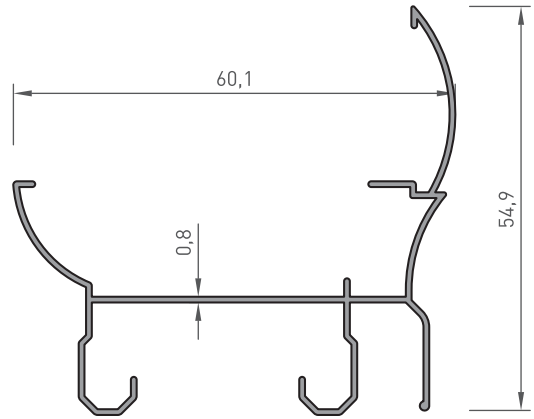
2100-184
SÜRME KANAT
0.660 kg/m



2100-181
SÜRME KASA
1.425 kg/m



2100-185
SÜPME KASA
0.515 kg/m

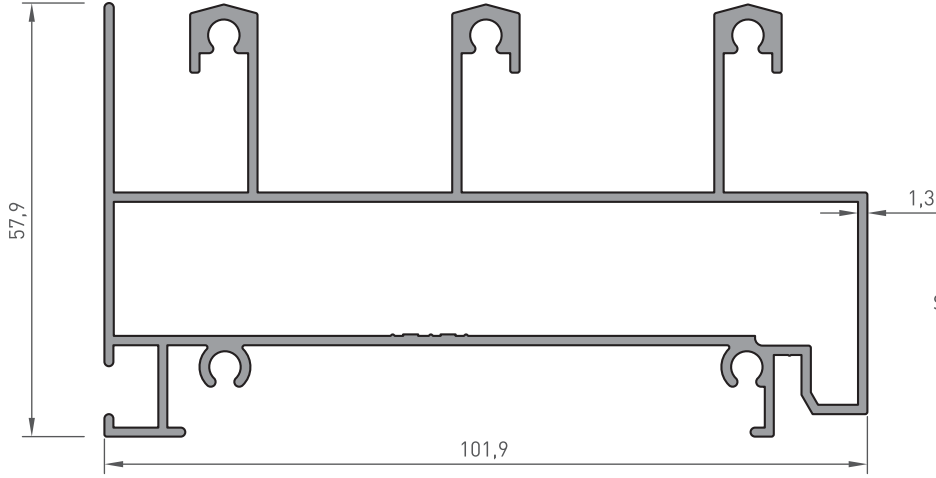


2100-186
SÜPME KASA
0.420 kg/m

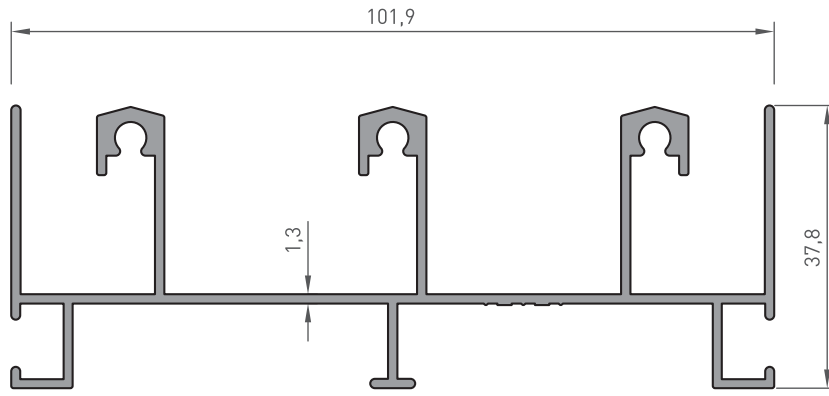
*BELİRTİLEN AĞIRLIKLAR, TEORİK PRES ÇIKIŞ AĞIRLIKLARIDIR.
*BOYALI PROFİLLERDE AĞIRLIĞA %5 İLAVE EDİLMESİ GEREKLİDİR.

ÖZEL SÜRME SERİ PROFİLLERİ

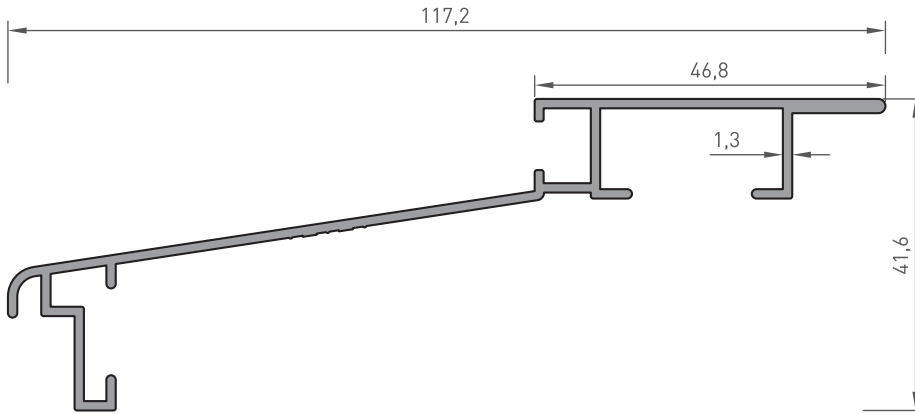
SPECIAL SLIDING SERIES PROFILES



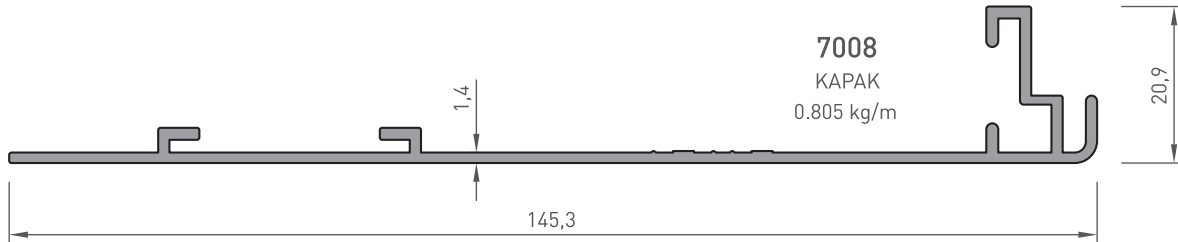
7001
SÜRME KASA
1.705 kg/m



7002
SÜRME KASA
1.255 kg/m



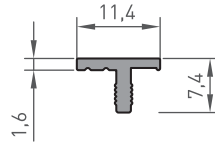
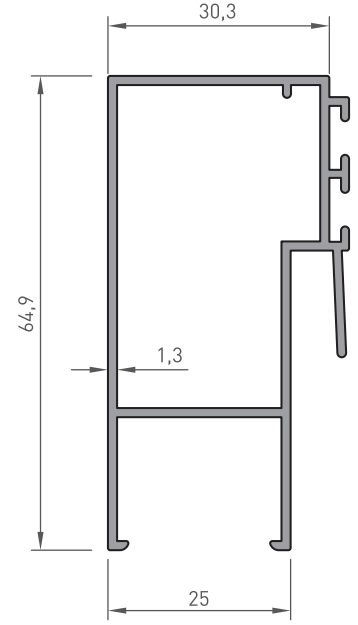
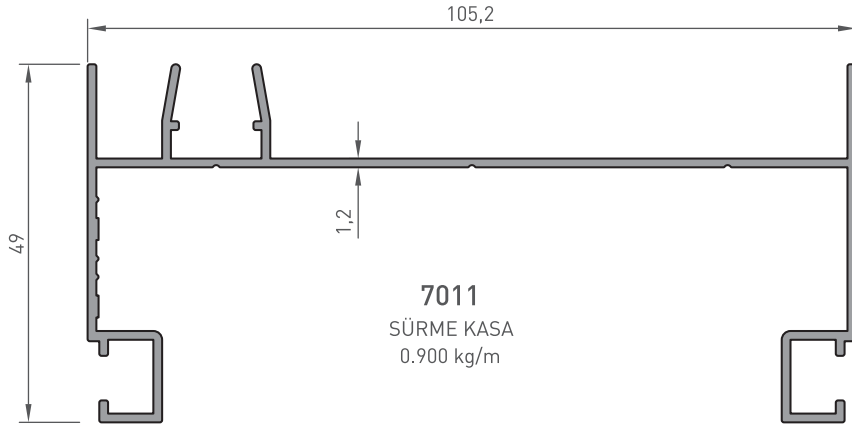
7010
KAPAK
0.715 kg/m



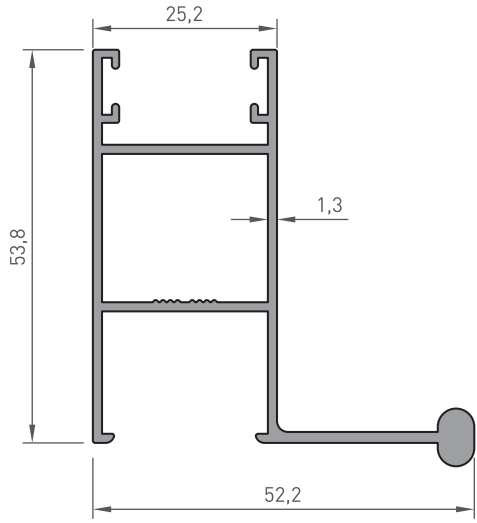
7008
KAPAK
0.805 kg/m

ÖZEL SÜRME SERİ PROFİLLERİ

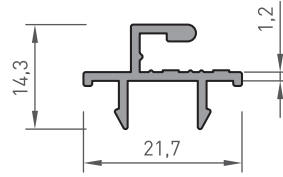
SPECIAL SLIDING SERIES PROFILES



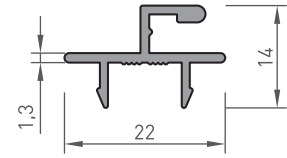
7022
KAPAK
0.095 kg/m



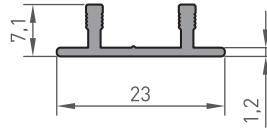
7015
SÜRME KANAT
0.780 kg/m



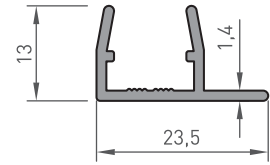
7019
KAPAK
0.195 kg/m



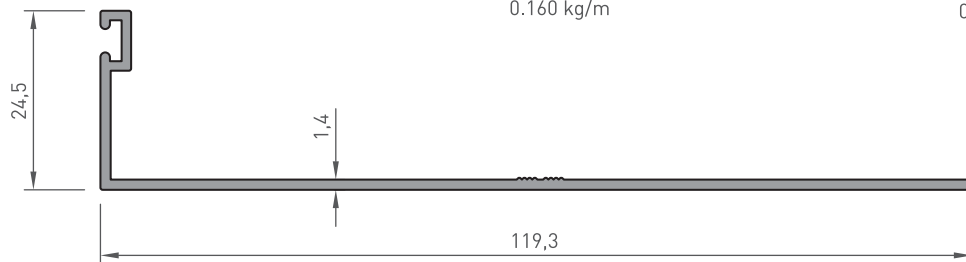
2100-169
KAPAK
0.190 kg/m



7021
KAPAK
0.160 kg/m



2100-172
KAPAK
0.205 kg/m

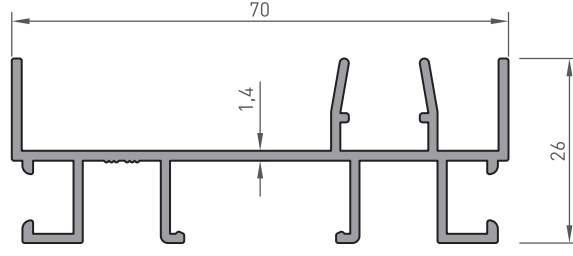
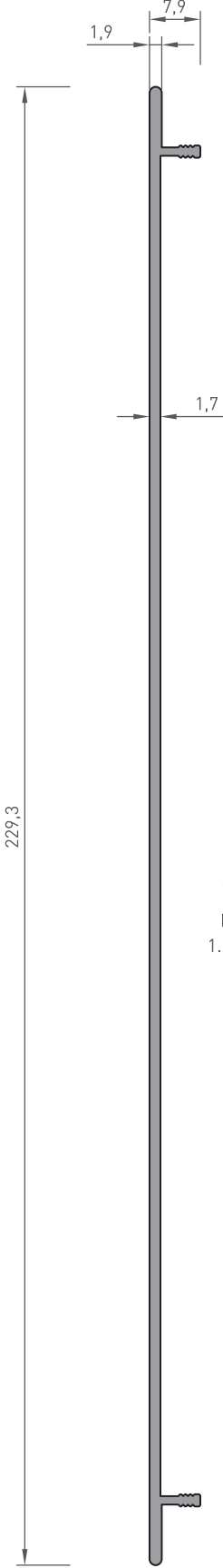


7050
KAPAK
0.585 kg/m

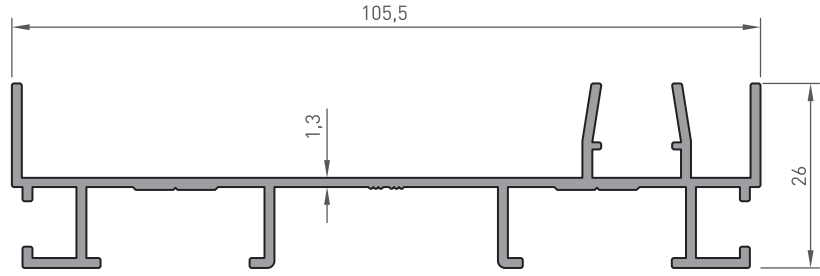
*BELİRTİLEN AĞIRLIKLAR, TEORİK PRES ÇIKIŞ AĞIRLIKLARIDIR.
*BOYALI PROFİLLERDE AĞIRLIĞA %5 İLAVE EDİLMESİ GEREKLİDİR.

ÖZEL SÜRME SERİ PROFİLLERİ

SPECIAL SLIDING SERIES PROFILES

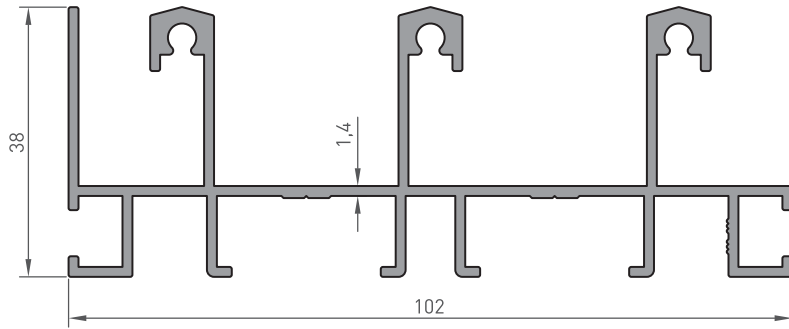


11-164
SÜRME KASA
0.721 kg/m



11-165
SÜRME KASA
0.894 kg/m

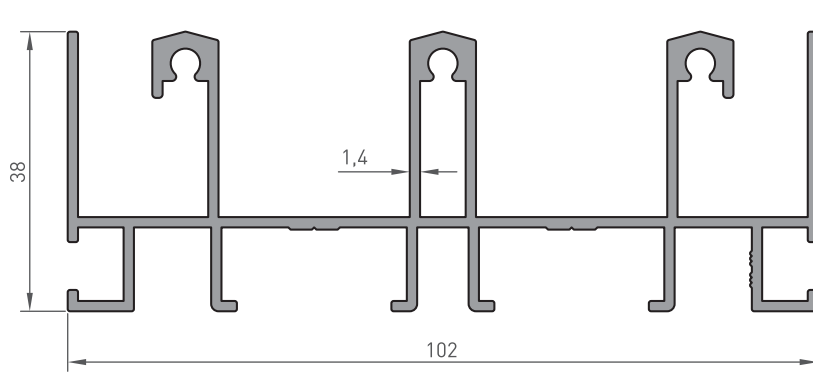
7090
KAPAK
1.135 kg/m



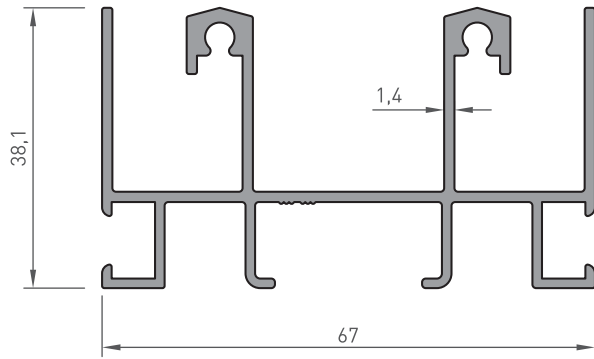
11-166
SÜRME KASA
1.437 kg/m

ÖZEL SÜRME SERİ PROFİLLERİ

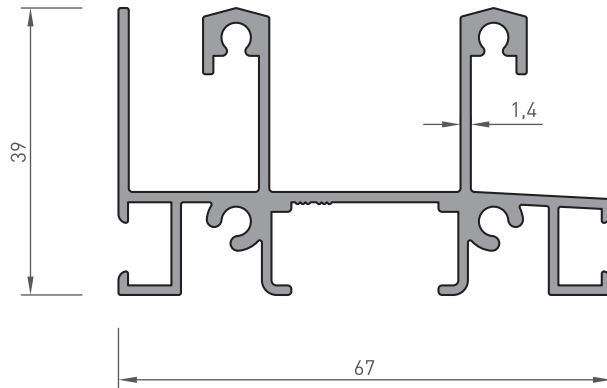
SPECIAL SLIDING SERIES PROFILES



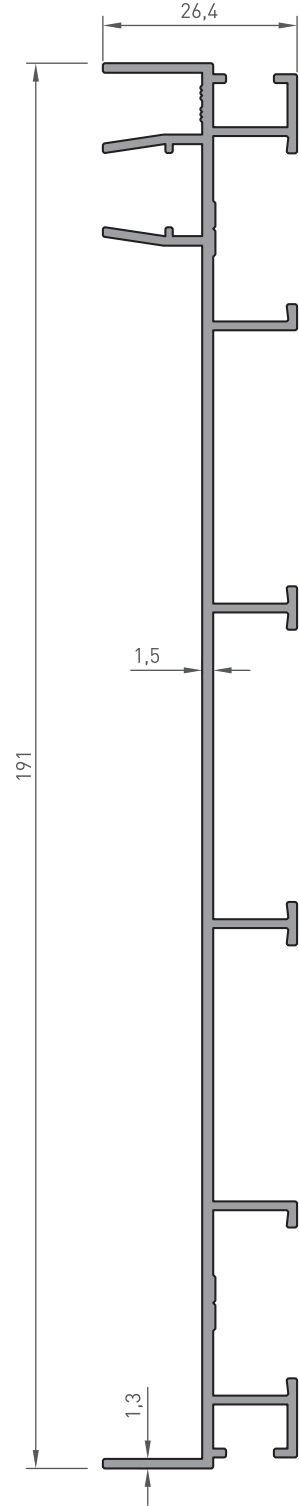
11-167
SÜRME KASA
1.594 kg/m



11-172
SÜRME KASA
1.069 kg/m



11-175
SÜRME KASA
1.133 kg/m

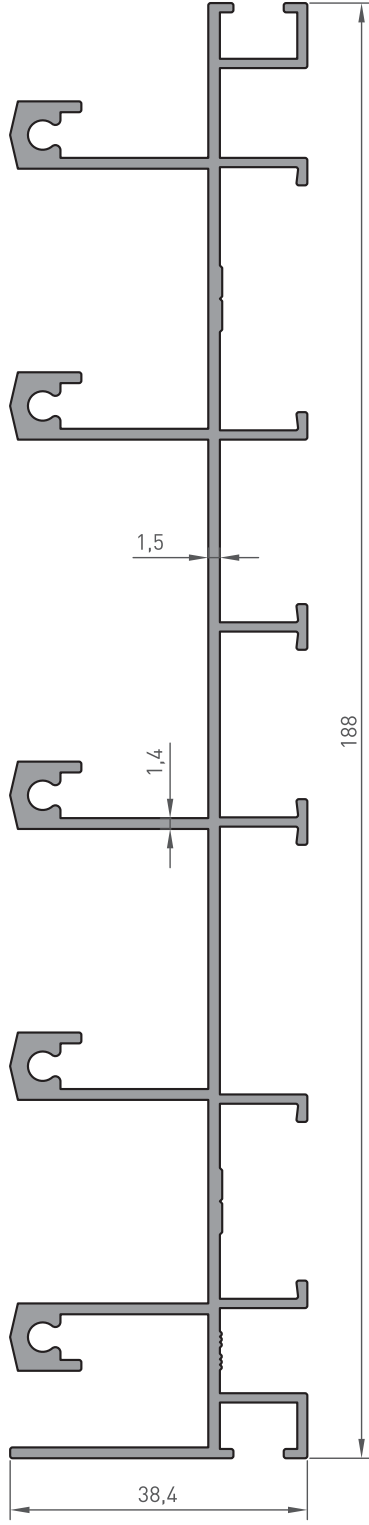


11-168
SÜRME KASA
1.348 kg/m

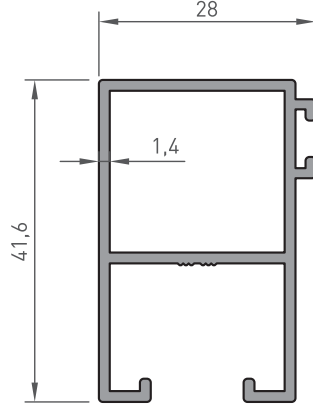
*BELİRTİLEN AĞIRLIKLAR, TEORİK PRES ÇIKIŞ AĞIRLIKLARIDIR.
*BOYALI PROFİLLERDE AĞIRLIĞA %5 İLAVE EDİLMESİ GEREKLİDİR.

ÖZEL SÜRME SERİ PROFİLLERİ

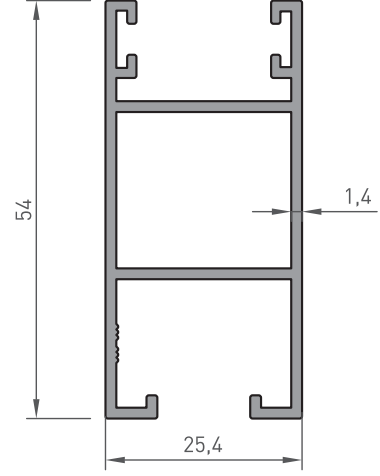
SPECIAL SLIDING SERIES PROFILES



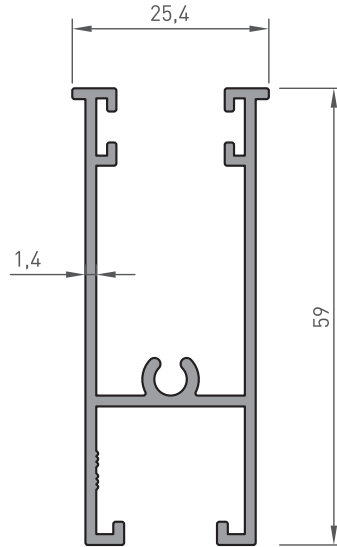
11-197
SÜRME KASA
2.254 kg/m



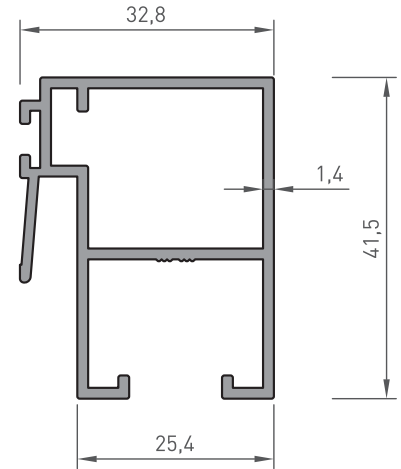
11-170
SÜRME KANAT
0.568 kg/m



11-171
SÜRME KANAT
0.694 kg/m



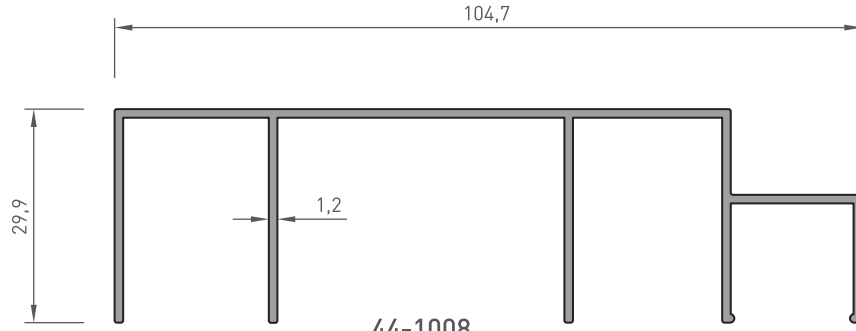
11-163
SÜRME KANAT
0.677 kg/m



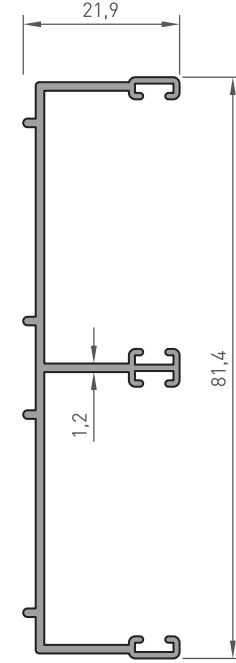
11-173
SÜRME KANAT
0.666 kg/m

ÖZEL SÜRME SERİ PROFİLLERİ

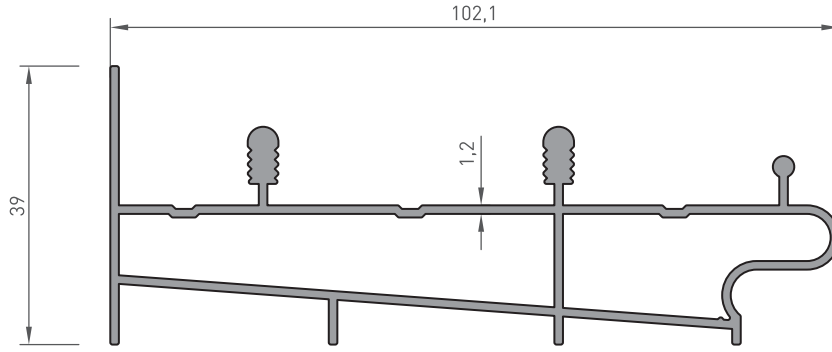
SPECIAL SLIDING SERIES PROFILES



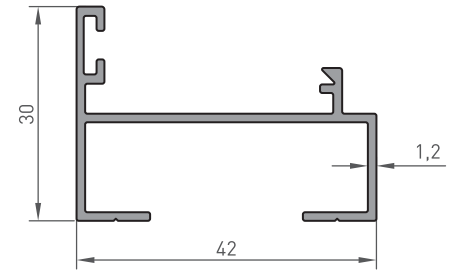
44-1008
SÜRME KASA
0.825 kg/m



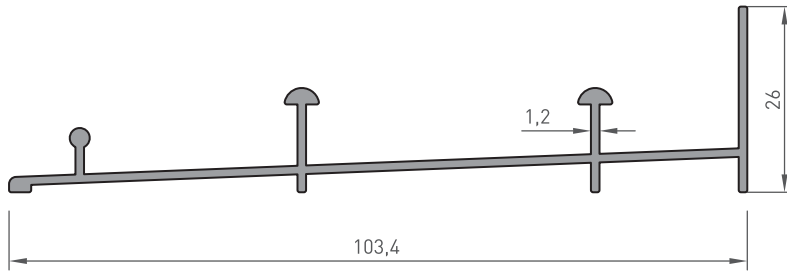
44-1003
SÜRME KASA
0.545 kg/m



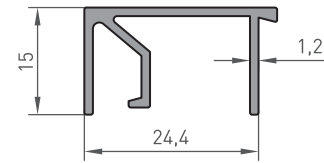
44-1022-B
SÜRME KASA
1.185 kg/m



44-1012
SÜRME KASA
0.430 kg/m



44-1022
SÜRME KASA
0.615 kg/m

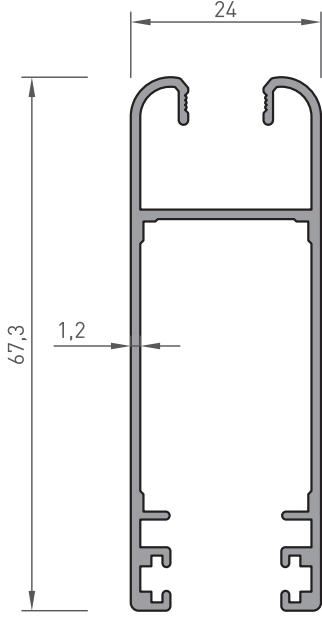


44-1015
SÜRME KASA ÇİTASI
0.270 kg/m

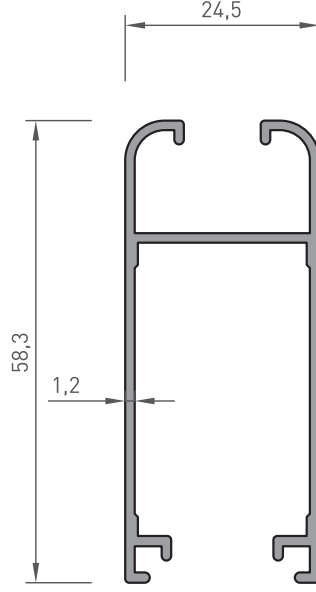
*BELİRTİLEN AĞIRLIKLAR, TEORİK PRES ÇIKIŞ AĞIRLIKLARIDIR.
*BOYALI PROFİLLERDE AĞIRLIĞA %5 İLAVE EDİLMESİ GEREKLİDİR.

ÖZEL SÜRME SERİ PROFİLLERİ

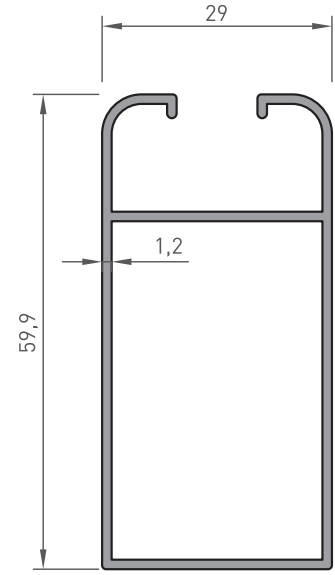
SPECIAL SLIDING SERIES PROFILES



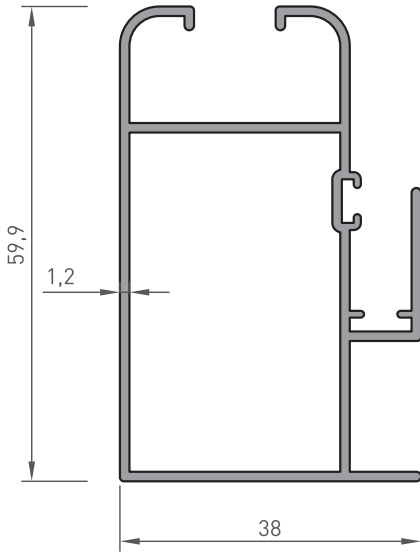
44-1024-A
SÜRME KANAT
0.715 kg/m



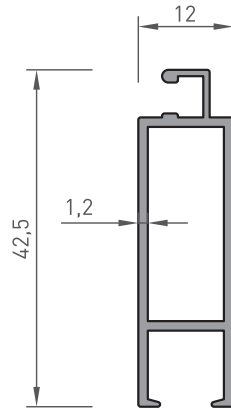
44-1024
SÜRME KANAT
0.600 kg/m



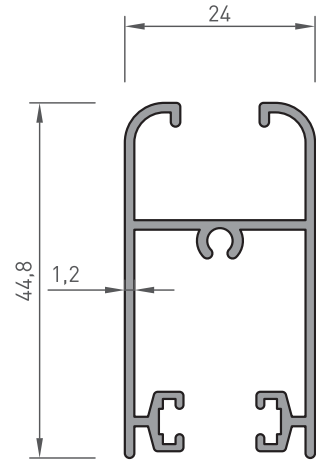
44-1021
SÜRME KANAT
0.660 kg/m



44-1059
SÜRME KANAT
0.805 kg/m



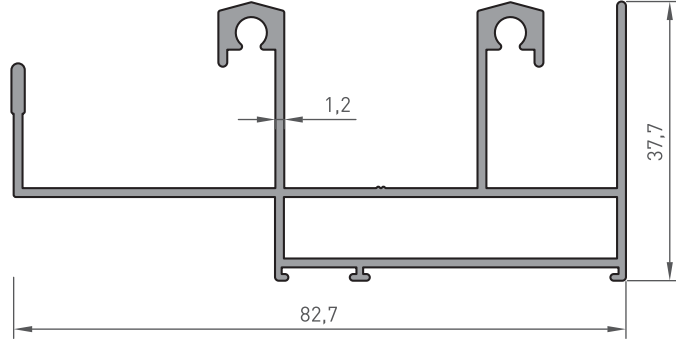
44-1006
SÜRME SİNEKLİK
0.370 kg/m



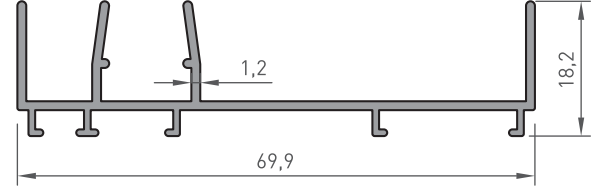
44-1009
SÜRME KANAT
0.565 kg/m

ÖZEL SÜRME SERİ PROFİLLERİ

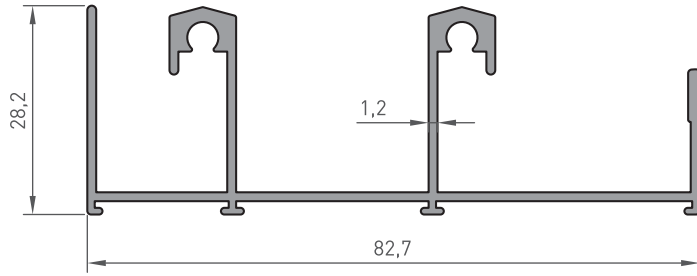
SPECIAL SLIDING SERIES PROFILES



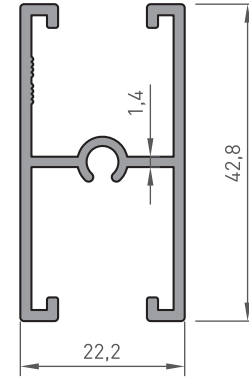
7003
SÜRME KASA
1.030 kg/m



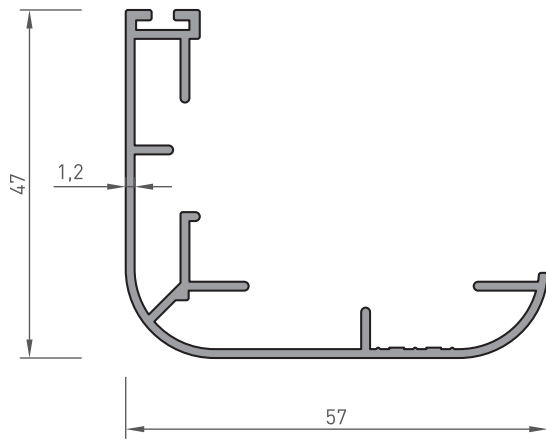
7005
SÜRME KASA
0.500 kg/m



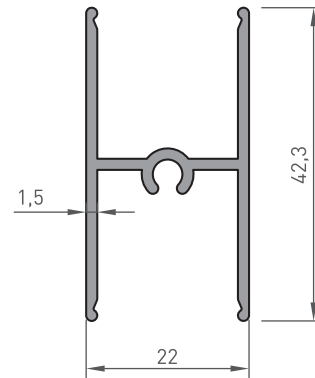
7004
SÜRME KASA
0.825 kg/m



2100-211
SÜRME KANAT
0.550 kg/m



7023
KAPAK
0.610 kg/m

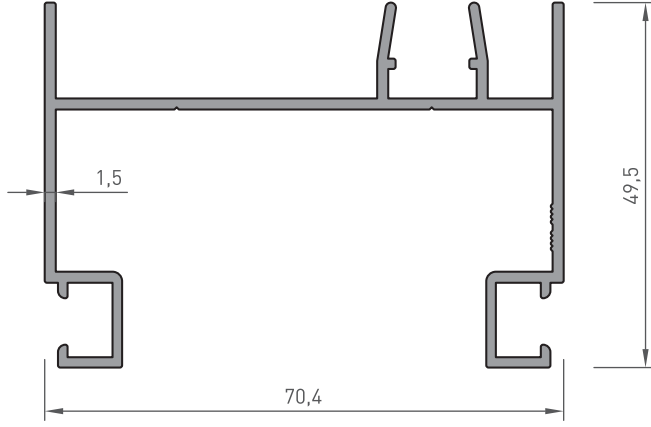


2100-212
SÜRME KANAT
0.465 kg/m

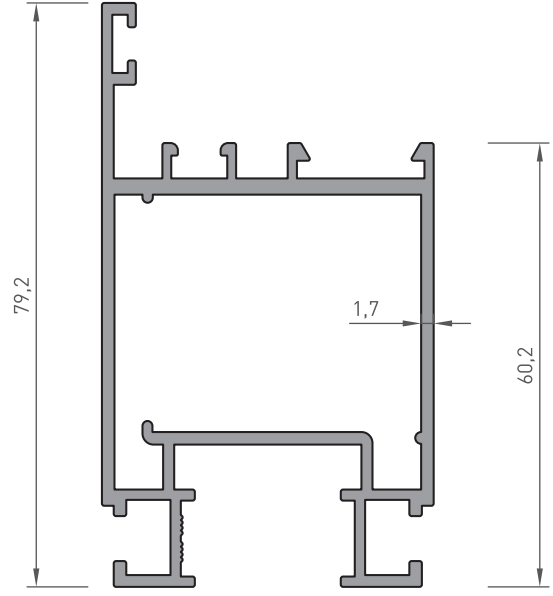
*BELİRTİLEN AĞIRLIKLAR, TEORİK PRES ÇIKIŞ AĞIRLIKLARIDIR.
*BOYALI PROFİLLERDE AĞIRLIĞA %5 İLAVE EDİLMESİ GEREKLİDİR.

ÖZEL SÜRME SERİ PROFİLLERİ

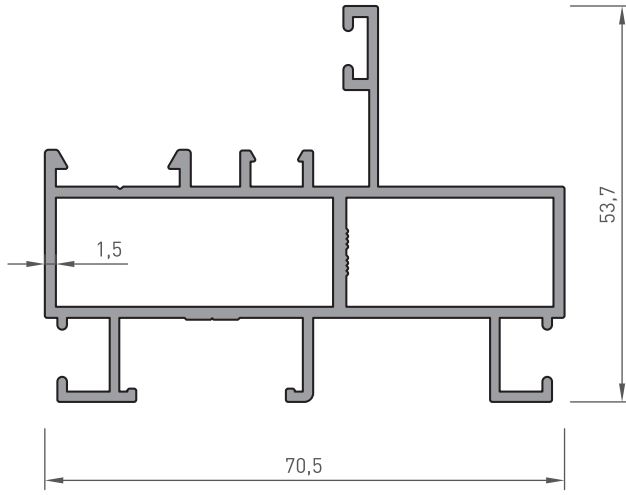
SPECIAL SLIDING SERIES PROFILES



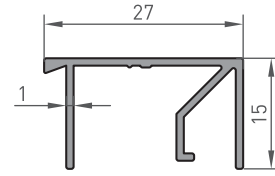
2100-213
SÜRME KASA
0.945 kg/m



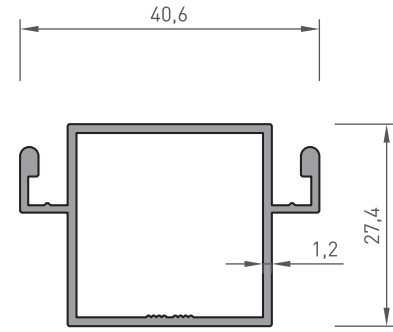
2100-214
KASA
1.395 kg/m



2100-209
SÜRME KASA
1.230 kg/m



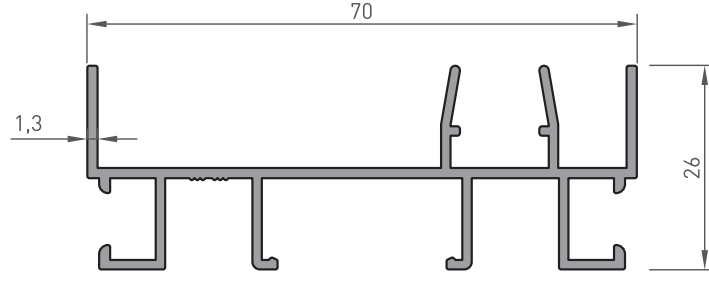
44-5005
ÇITA
0.225 kg/m



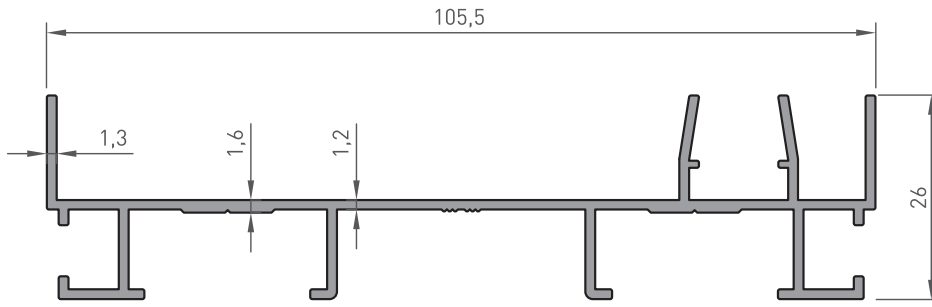
2100-210
İÇ BÖLME PROFİLİ
0.475 kg/m

ÖZEL SÜRME SERİ PROFİLLERİ

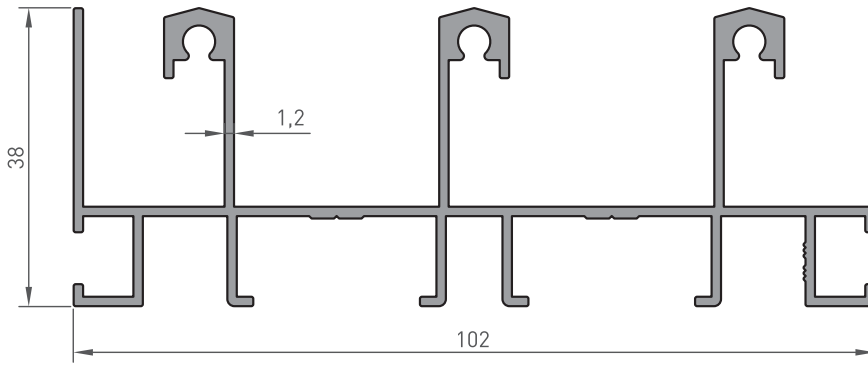
SPECIAL SLIDING SERIES PROFILES



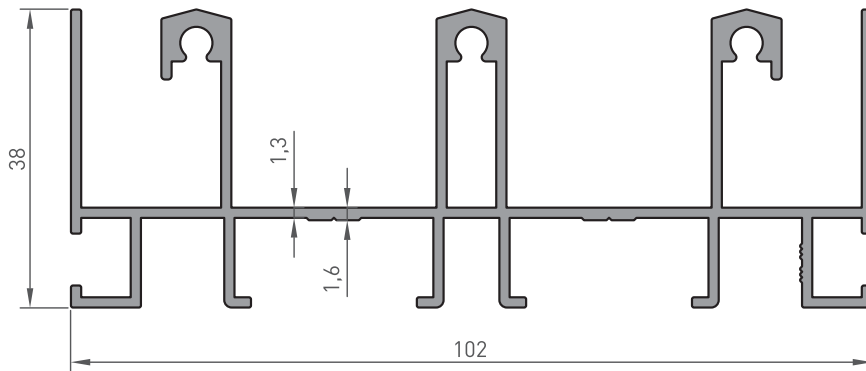
11-164
SÜRME KASA
0,685 kg/m



11-165
SÜRME KASA
0,830 kg/m



11-166
SÜRME KASA
1,365 kg/m

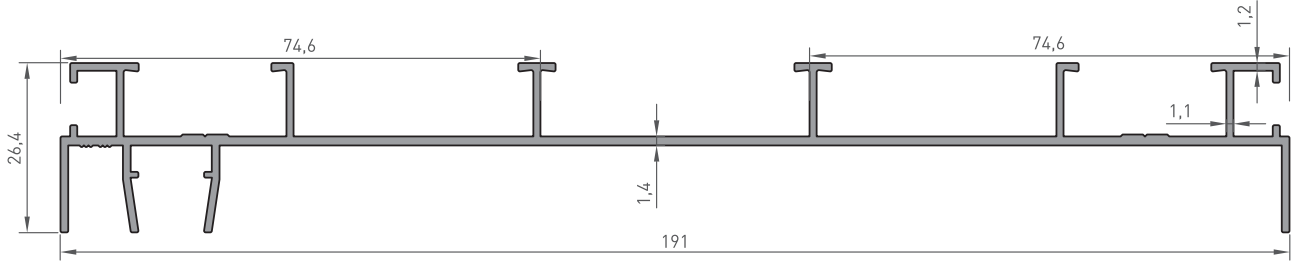


11-167
SÜRME KASA
1,510 kg/m

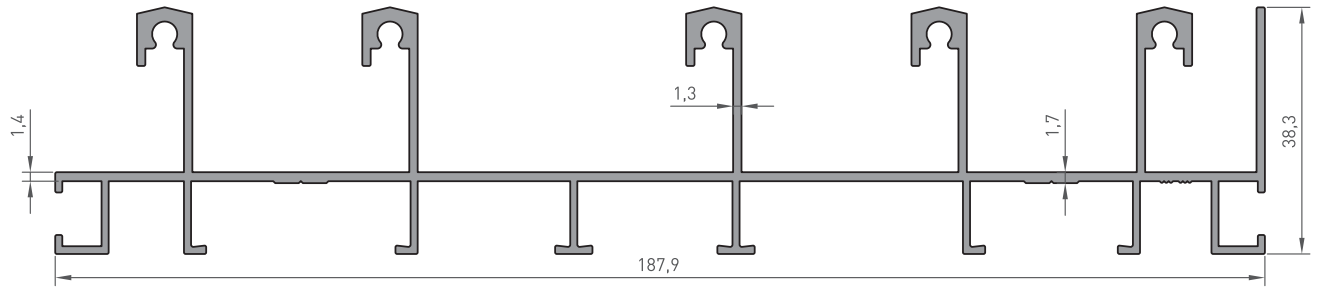
*BELİRTİLEN AĞIRLIKLAR, TEORİK PRES ÇIKIŞ AĞIRLIKLARIDIR.
*BOYALI PROFİLLERDE AĞIRLIĞA %5 İLAVE EDİLMESİ GEREKLİDİR.

ÖZEL SÜRME SERİ PROFİLLERİ

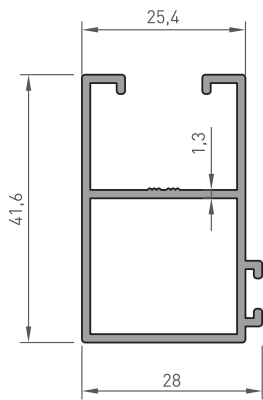
SPECIAL SLIDING SERIES PROFILES



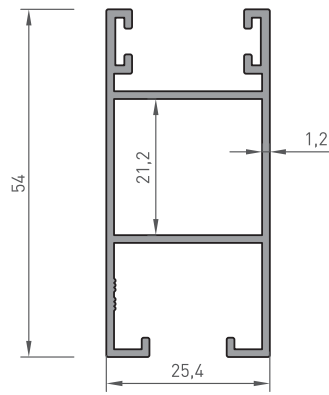
11-168
SÜRME KASA
1.270 kg/m



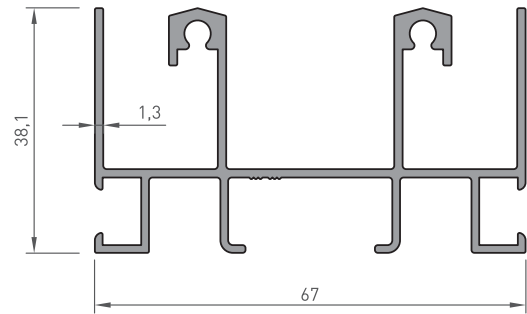
11-197
SÜRME KASA
2.254 kg/m



11-170
SÜRME KANAT
0.545 kg/m



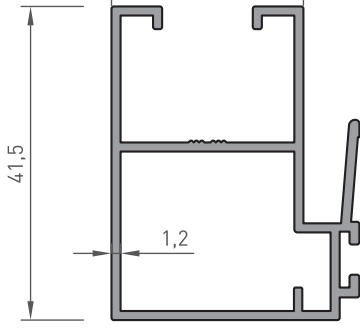
11-171
SÜRME KANAT
0.635 kg/m



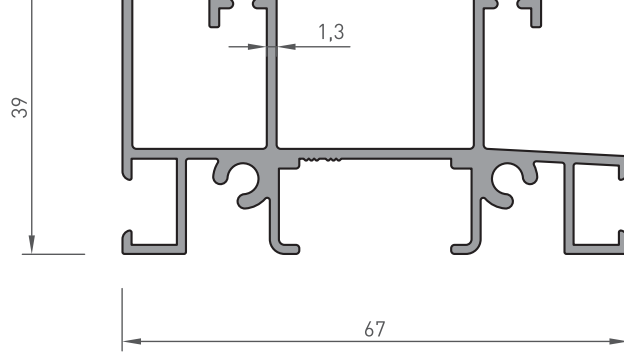
11-172
SÜRME KASA
1.015 kg/m

ÖZEL SÜRME SERİ PROFİLLERİ

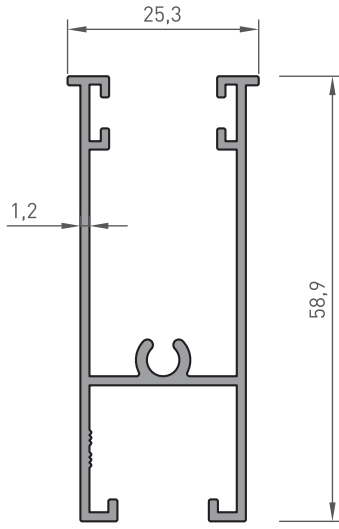
SPECIAL SLIDING SERIES PROFILES



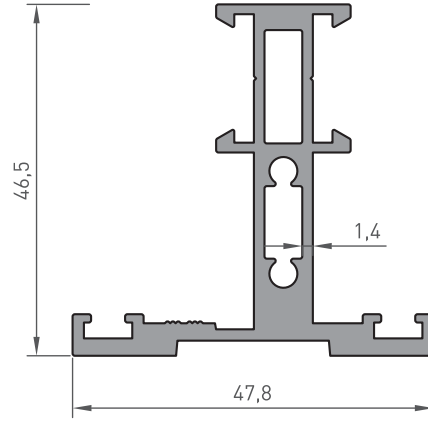
11-173
SÜRME KANAT
0.605 kg/m



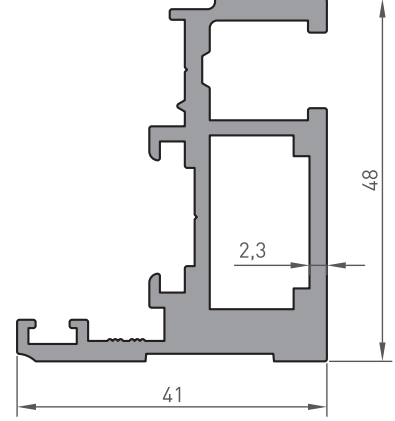
11-175
SÜRME KASA
1.080 kg/m



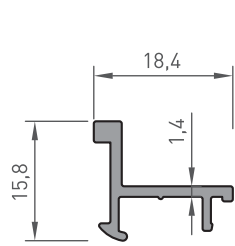
11-163
SÜRME KANAT
0.600 kg/m



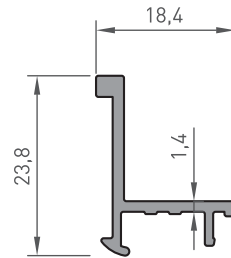
11-100
KASA
1.010 kg/m



11-101
KASA
1.303 kg/m



11-102
ÇITA
0.152 kg/m

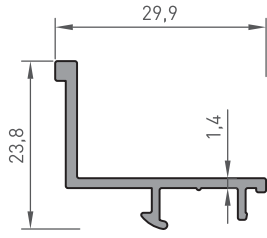


11-103
ÇITA
0.185 kg/m

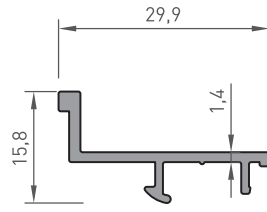
*BELİRTİLEN AĞIRLIKLAR, TEORİK PRES ÇIKIŞ AĞIRLIKLARIDIR.
*BOYALI PROFİLLERDE AĞIRLIĞA %5 İLAVE EDİLMESİ GEREKLİDİR.

ÖZEL SÜRME SERİ PROFİLLERİ

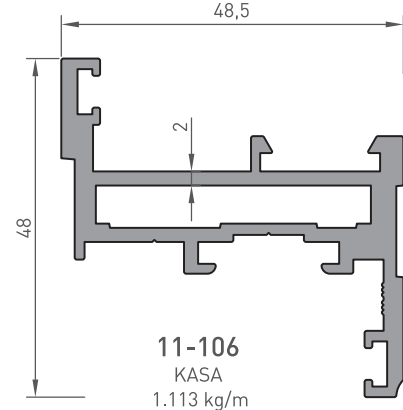
SPECIAL SLIDING SERIES PROFILES



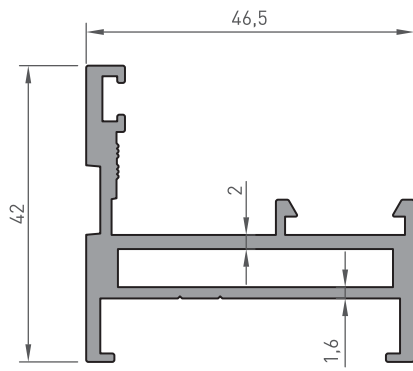
11-104
ÇITA
0.231 kg/m



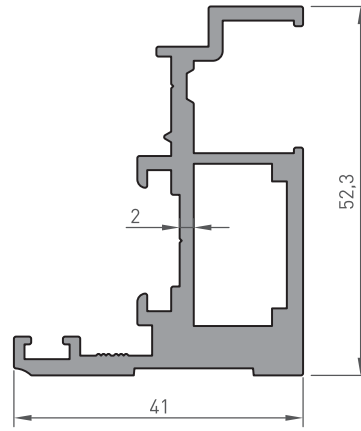
11-105
ÇITA
0.196 kg/m



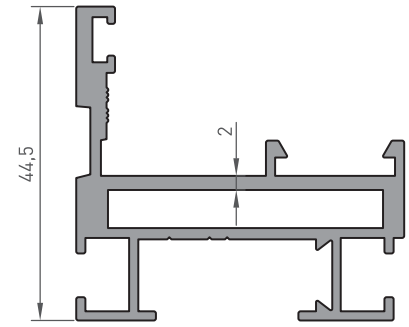
11-106
KASA
1.113 kg/m



11-107
KASA
0.908 kg/m

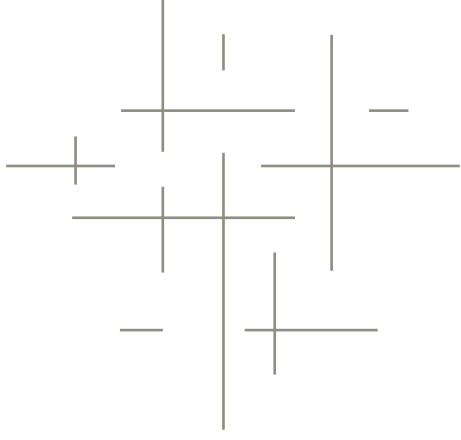


11-108
KASA
1.262 kg/m



11-109
KASA
0.999 kg/m





Hacı Sabancı Organize Sanayi Bölgesi
Atatürk Bulvarı No: 41
Sarıçam / ADANA / TÜRKİYE
Telefon : +90 322 394 32 97
Fax : +90 322 394 36 47
Email : mekaline@mekaline.com.tr
web : www.mekaline.com.tr