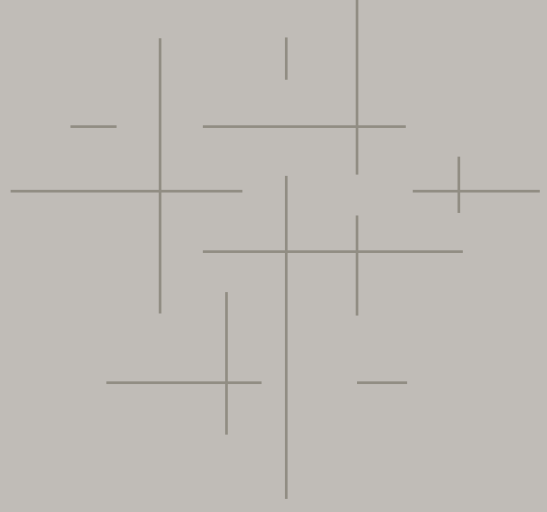
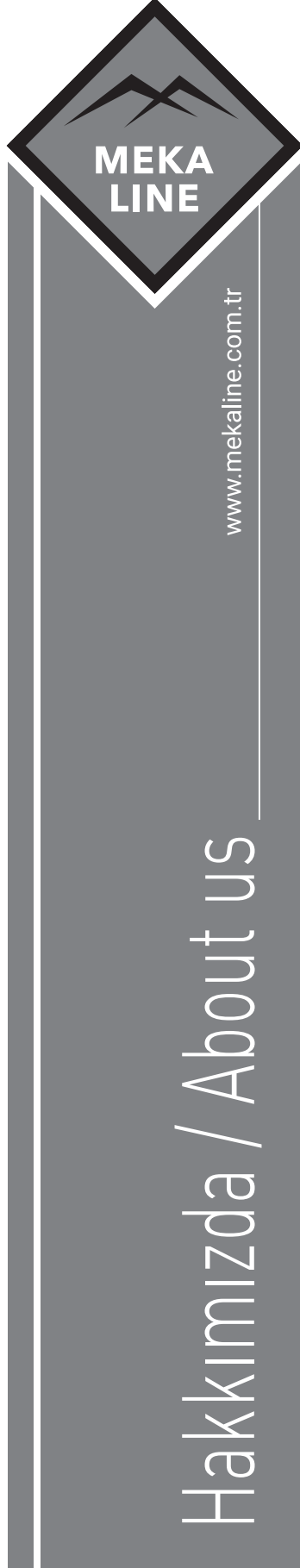


MEKA
LINE

MUHTELİF PROFİL
ÜRÜN KATALOĞU/2023





Firmamız **Mekaline Alüminyum** 1992 yılında alüminyum ekstrüzyon kalıp sektörü ile işe başlayıp her geçen gün gelişerek kalite ve üretimini arttırarak alüminyum profil üretimi ile yoluna devam etmektedir. Yeni ve modern teknoloji ile donatılmış tesisimiz 40.000 m2 üzerine kurulmuş olup, 30.000 m2 kapalı alan içerisinde üretimine devam etmektedir.

Haziran 2011 Tarihinde 1100 tonluk alüminyum pres hattı,2015 yılında ise 1600 tonluk pres hattını devreye alarak Adana Hacı Sabancı Organize Sanayi Bölgesinde faaliyetlerine başlamıştır.

Entegre yönetim sistemi ile uluslararası kalite standartlarında üretim yapmakta, güvenilir satış politikası ile müşteri taleplerine hızlı ve ekonomik çözümler sunmaktadır.

10.000 ton üretim kapasiteli dikey elektrostatik boyama hattı, 600 ton kapasiteli ahşap kaplama hattı, 12.000 ton kapasiteli eloksal yüzey kaplama hattına sahiptir.

Tesisimiz kalıp ihtiyacını kendi bünyesinde karşılamakta olup 12.000 binin üzerinde olan ürün çeşitliliği ile İnşaat, Mobilya ve Reklam, Otomotiv, Enerji, Elektrik-Elektronik, Sektörlerinde faaliyet göstermektedir, ayrıca müşterilerimizin taleplerine yönelik de hizmet vermekte olup, yüksek kalitede hizmetini sürdürmektedir.

Firmamız bu kalite ile yetinmeyip daha yüksek yerler hedefleyerek yılların vermiş olduğu bilgi ve deneyimli kadrosu ile en üst düzeyde teknolojiyi kullanarak en güzel hizmeti verebilmenin gayreti içerisinde.

*Our company, **Mekaline Aluminum**, started to work in the aluminum extrusion mold sector in 1992 and continues its way with aluminum profile production by increasing its quality and production day by day. Our facility, equipped with the new and modern technology, was established on 40.000 sqm and continues its production in a closed area of 30.000 sqm.*

It started its activities in Adana Hacı Sabancı Organize Sanayi Bölgesi by putting into use 1100 tons of aluminum press line in June 2011 and 1600 tons of press line in 2015.

It produces in international quality standards with its integrated management system and it offers fast and economical solutions to customer demands with the reliable sales policy.

It has a vertical electrostatic painting line with a production capacity of 10,000 tons, a wood coating line with a capacity of 600 tons, an anodized surface coating line with a capacity of 12,000 tons.

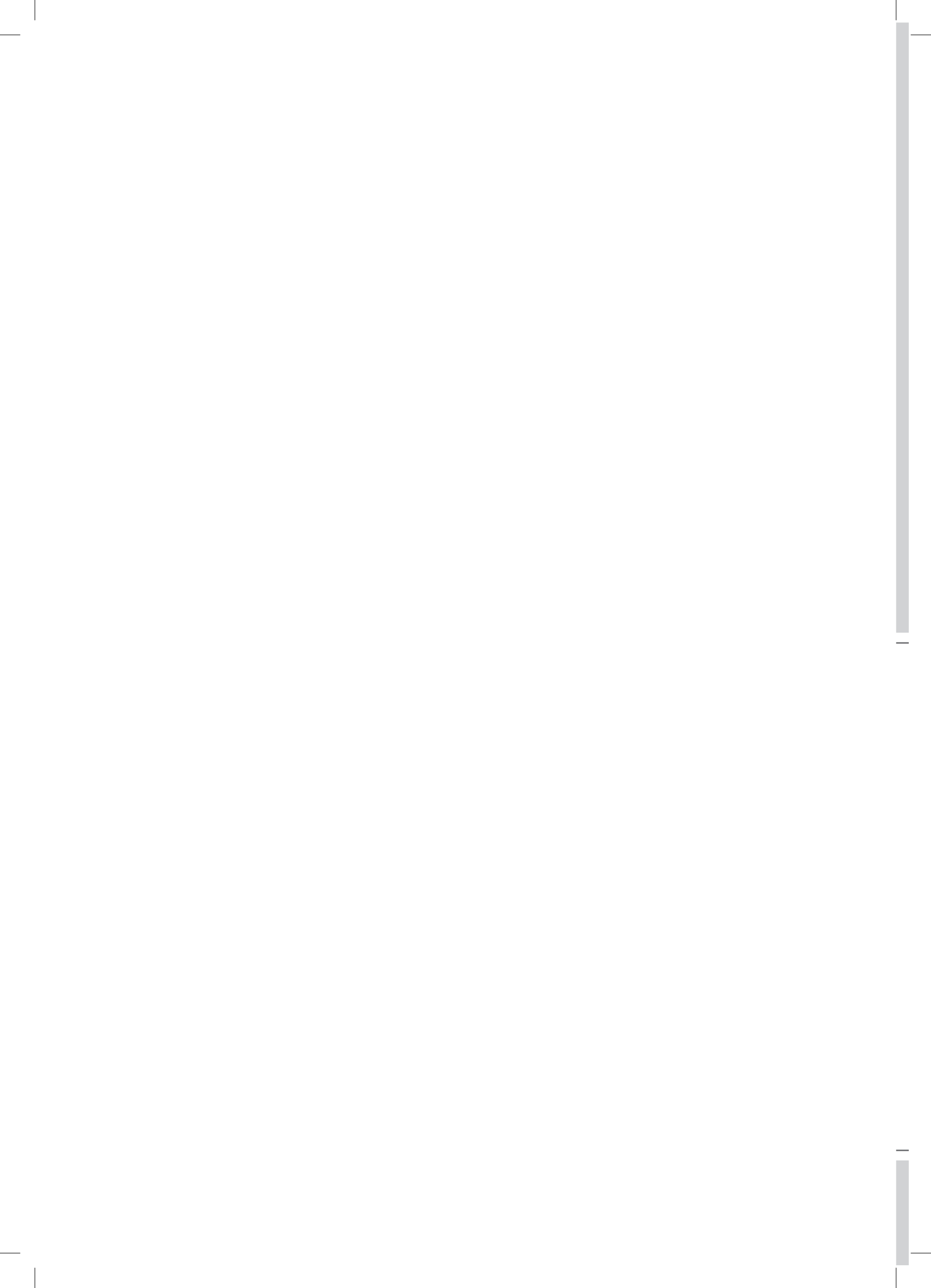
Our facility meets the mold needs within its own structure, and it operates in the Construction, Furniture and Advertising, Automotive, Energy, Electric-Electronics Sectors with its product range of over 12,000 thousand, and also provides services for the demands of our customers and maintains its high quality service.

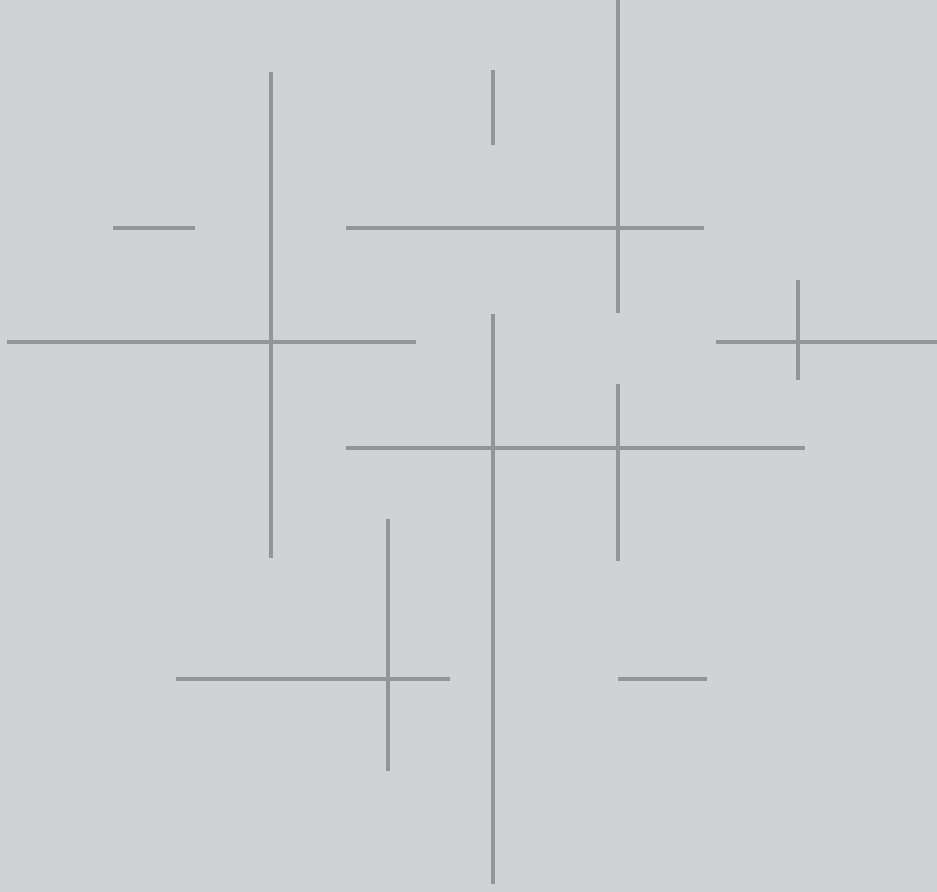
Our company strives to provide the best service by using the highest level of technology with the knowledge and experienced staff of years, by targeting higher places because it is not satisfied with this quality.





ALDOKS SERİ / ALDOKS SERIES.....	5-40
C 50 SERİSİ / C 50 SERIES	41-42
C 60 SERİSİ / C 60 SERIES	43-52
KÖŞEBENT PROFİLLERİ / CORNERPIECE PROFILES	53-62
KUTU PROFİLLERİ / BOX PROFILES	63-84
“U” PROFİLLERİ / “U” PROFILES	85-90
PERDE PROFİLLERİ / CURTAIN ROFILES.....	91-98
HALI PROFİLLERİ / CARPET PROFILES	99-100
SERAMİK PROFİLLERİ / CERAMIC PROFILES	101-112
SİNEKLİK PROFİLLERİ / FLYNET PROFILES	113-118
DUŞAKABİN PROFİLLERİ / SHOWER CABIN ROFILES	119-126
RAY PROFİLLERİ / RAIL PROFILES	127-128
KAYAR KAPI PROFİLLERİ / SLIDING DOOR PROFILES	129-136
AYARLANABİLİR KAPI PROFİLLERİ / ADJUSTABLE DOOR PROFILES	137-166
MOBİLYA PROFİLLERİ / FURNITURE PROFILES	167-198
İÇ BÖLME - SÜPÜRGELİK PROFİLLERİ / SEPERATOR - SKIRTING PROFILES	199-202
CAM BALKON PROFİLLERİ / GLASS BALCONY PROFILES	203-208
SÜRME SİSTEM PROFİLLERİ / SLIDING SYSTEM PROFILES	209-212
GİYOTİN SİSTEM PROFİLLERİ / GULLPTINE SYSTEM PROFILES	213-218
KÜPEŞTE PROFİLLERİ / BALLUSTRATE PROFILES	219-234
BORU PROFİLLERİ / PIPE PROFILES	235-254
LED PROFİLLERİ / LED PROFILES	255-262
PANJUR PROFİLLERİ / SHUTTER PROFILES	263-282
TENTE PROFİLLERİ / TENT PROFILES	283-294
MENFEZ PROFİLLERİ / CULVERT PROFILES	295-300
SANAYİ PROFİLLERİ / INDUSTRIAL PROFILES	301-304
REKLAM PROFİLLERİ / ADVERTORIAL PROFILES	305-308
SOĞUTUCU PROFİLLERİ / COOLER PROFILES	309-318
BAĞLANTI PROFİLLERİ / CONNECTION PROFILES	319-332
YARDIMCI PROFİLLERİ / AUXILIARY PROFILES	333-350
SOLAR PROFİLLERİ / SOLAR PROFILES	351-356



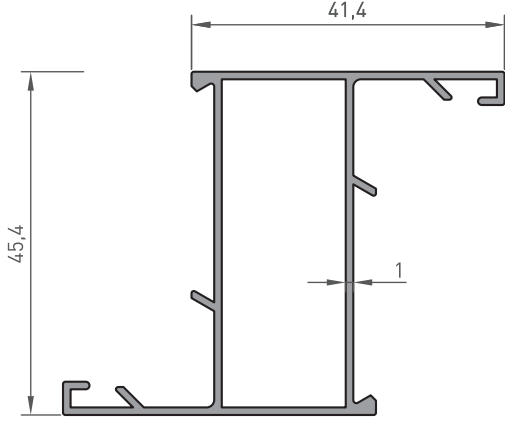


ALDOKS SERİ
ALDOKS SERIES

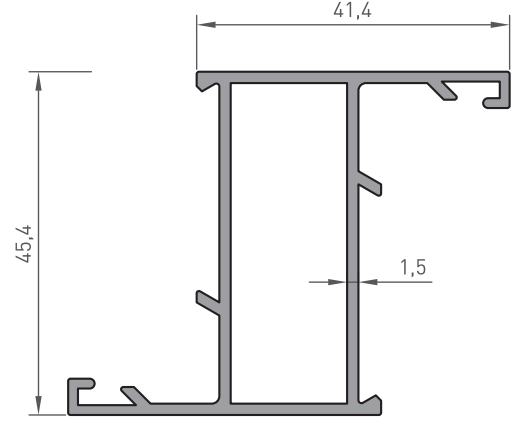
5-40
PROFİL KESİT DETAYLARI
PROFILE DETAIL DRAWINGS

ALDOKS SERİ

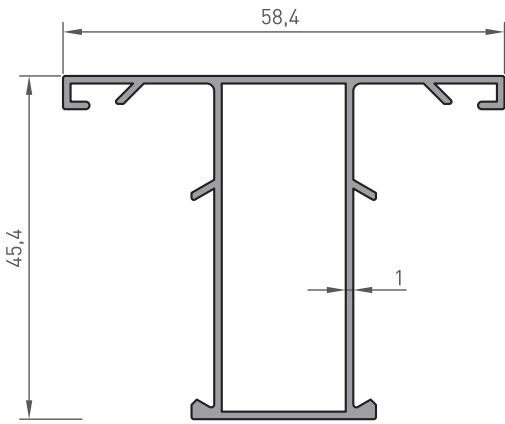
ALDOKS SERIES



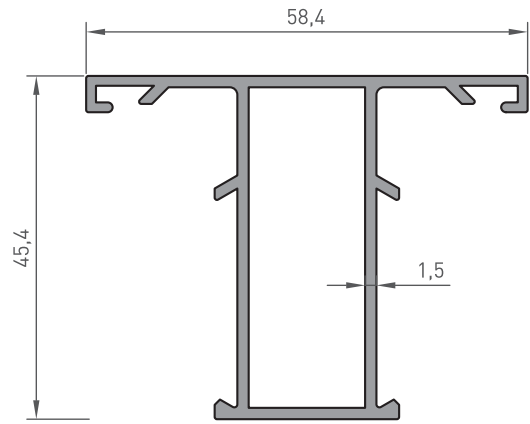
500
DAR KANAT
0.557 kg/m



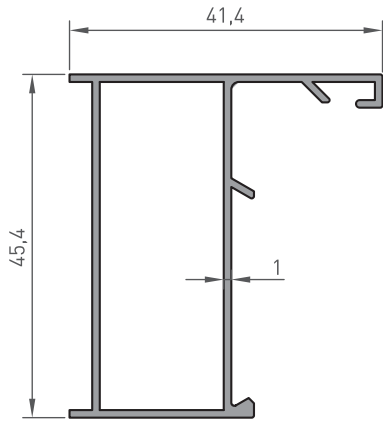
527
DAR KANAT
0.783 kg/m



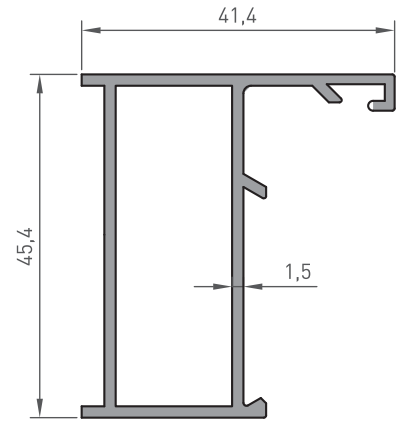
501
DAR ORTA
0.557 kg/m



528
DAR ORTA
0.775 kg/m



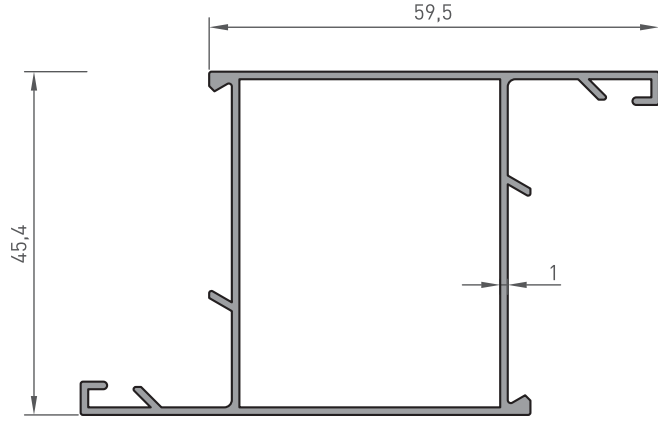
502
DAR KASA
0.465 kg/m



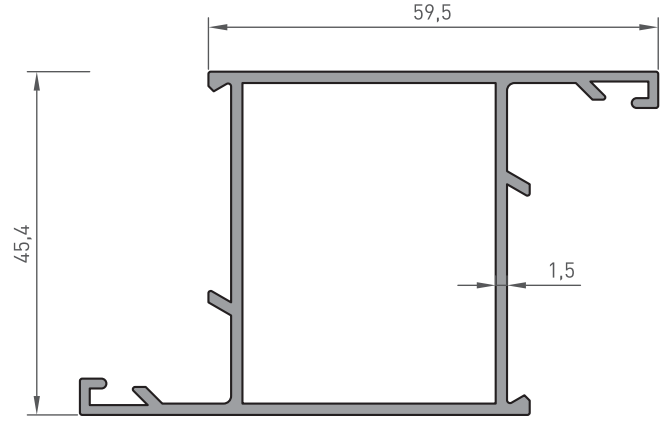
507
DAR KASA
0.655 kg/m

ALDOKS SERİ

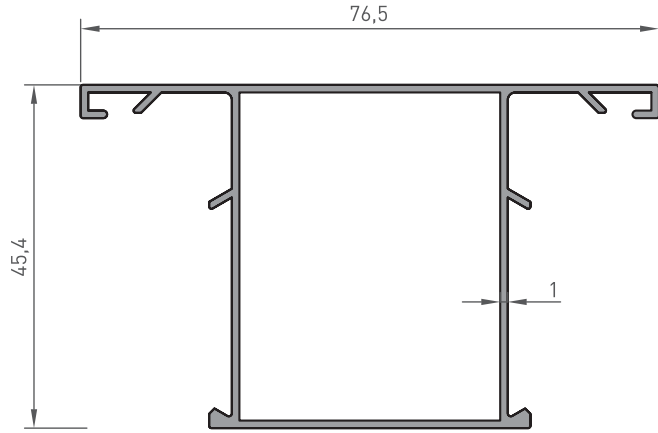
ALDOKS SERIES



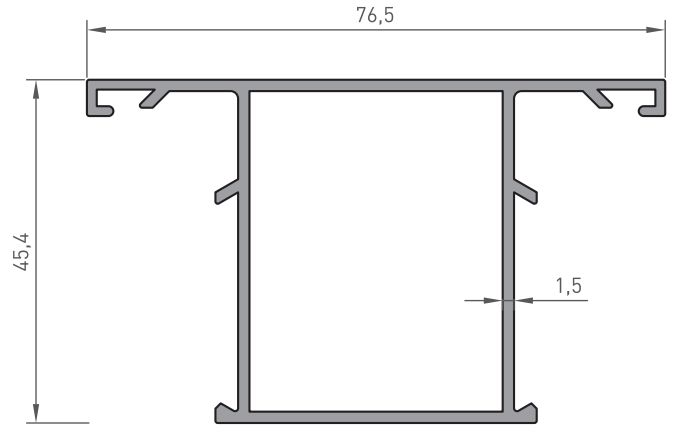
503
GENİŞ KANAT
0.650 kg/m



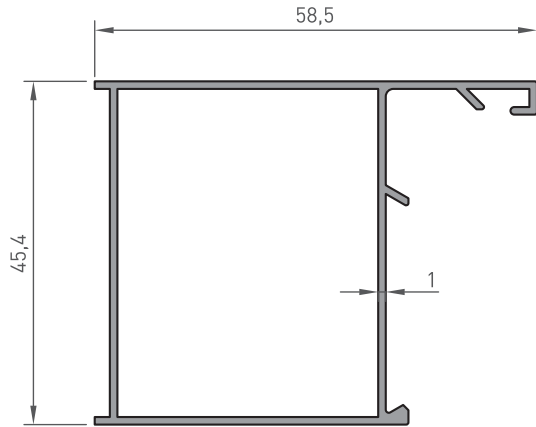
529
GENİŞ KANAT
0.930 kg/m



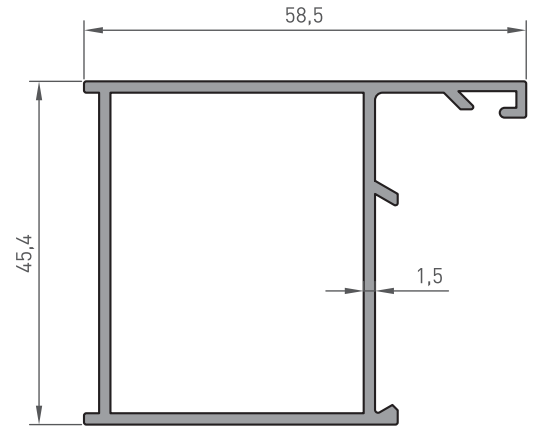
504
GENİŞ ORTA
0.655 kg/m



530
GENİŞ ORTA
0.925 kg/m



505
GENİŞ ORTA
0.555 kg/m

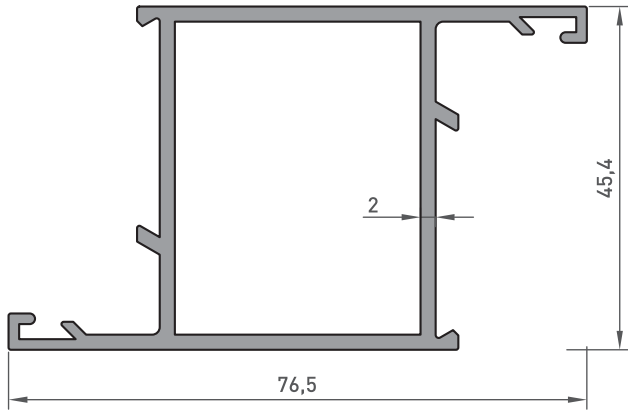


531
GENİŞ KASA
0.805 kg/m

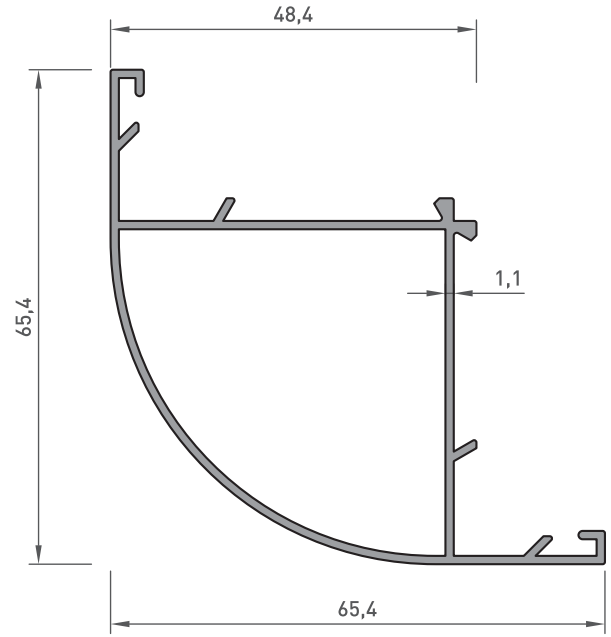
*BELİRTİLEN AĞIRLIKLAR, TEORİK PRES ÇIKIŞ AĞIRLIKLARIDIR.
*BOYALI PROFİLLERDE AĞIRLIĞA %5 İLAVE EDİLMESİ GEREKLİDİR.

ALDOKS SERİ

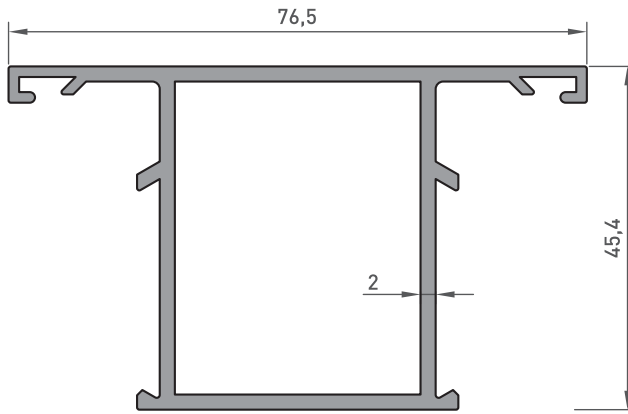
ALDOKS SERIES



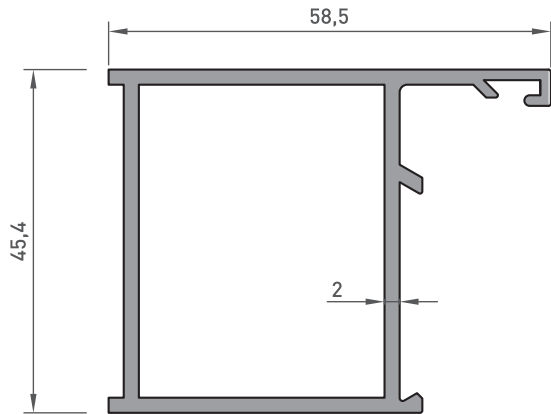
536
GENİŞ KANAT
1.170 kg/m



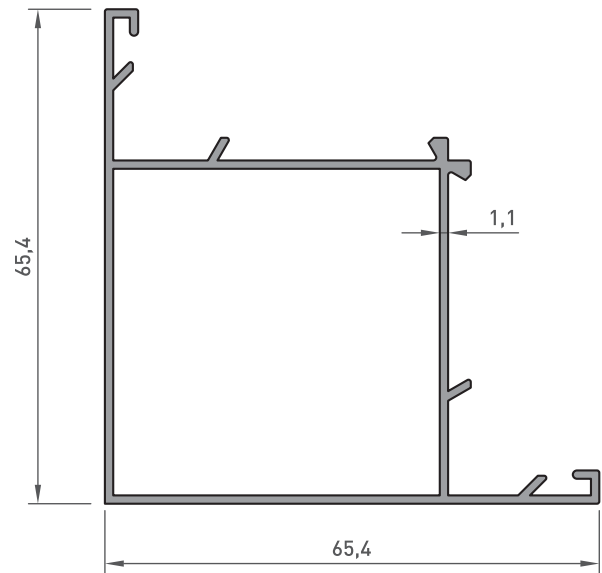
524
OVAL KÖŞE
0.715 kg/m



536
GENİŞ ORTA
1.172 kg/m



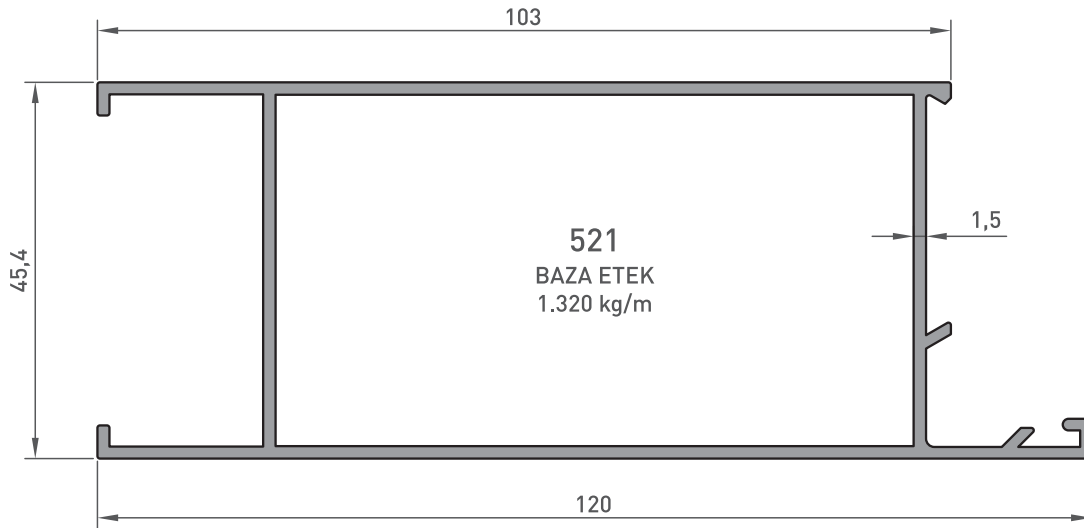
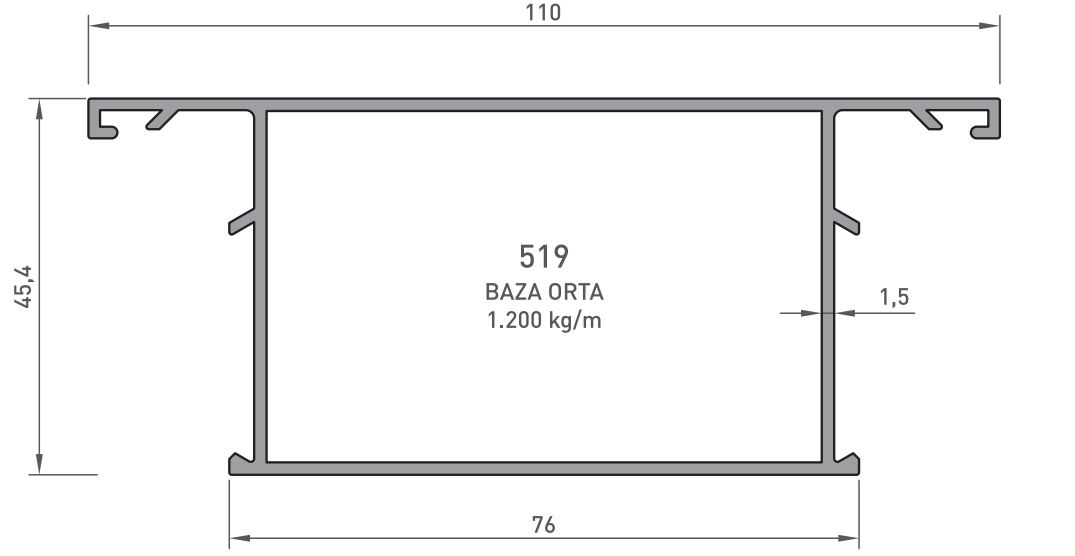
534
GENİŞ KASA
1.035 kg/m



536
KARE KÖŞE
0.770 kg/m

ALDOKS SERİ

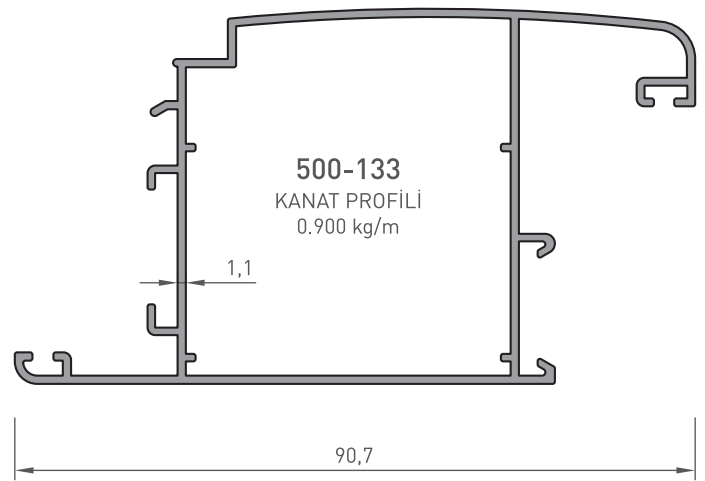
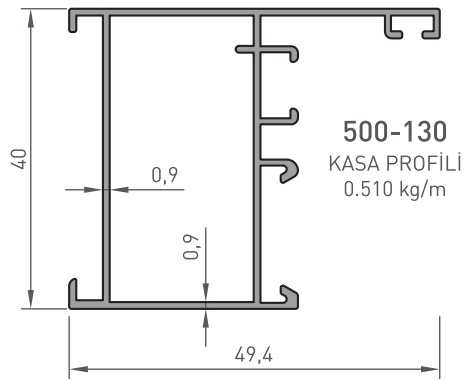
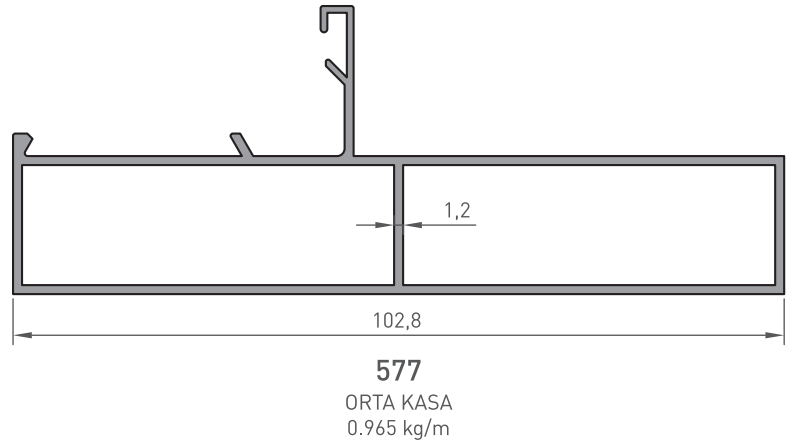
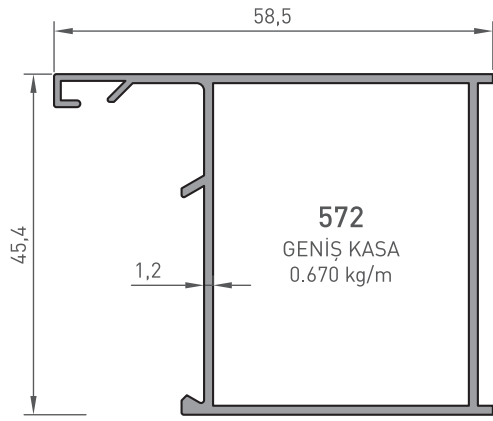
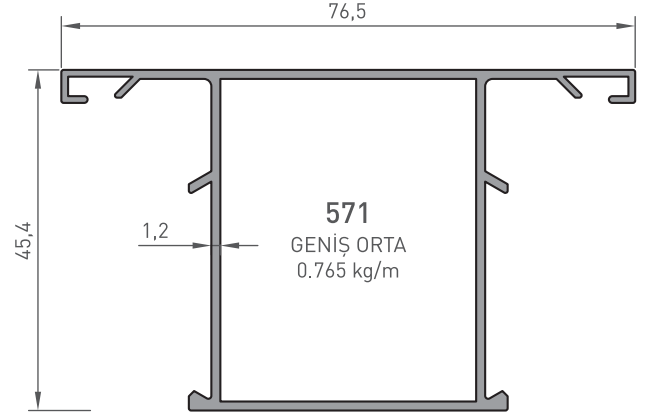
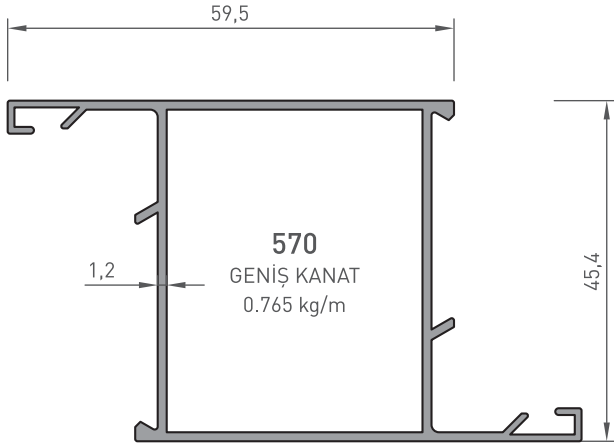
ALDOKS SERIES



*BELİRTİLEN AĞIRLIKLAR, TEORİK PRES ÇIKIŞ AĞIRLIKLARIDIR.
*BOYALI PROFİLLERDE AĞIRLIĞA %5 İLAVE EDİLMESİ GEREKLİDİR.

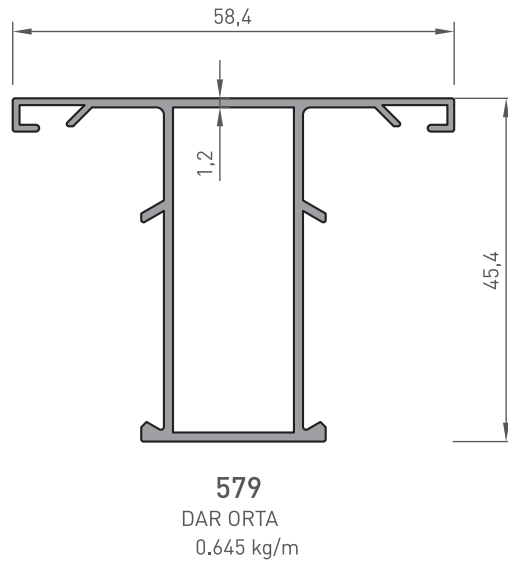
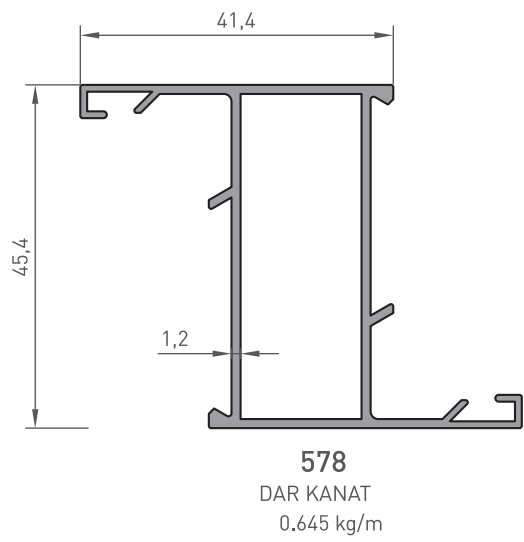
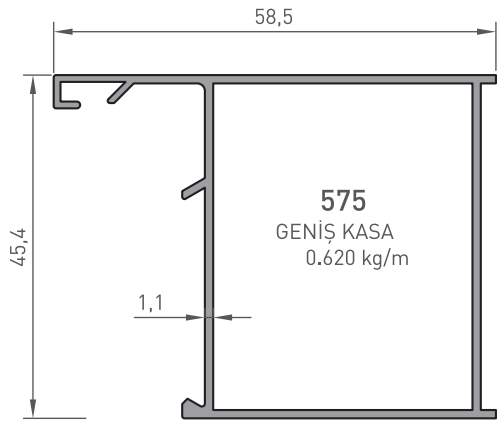
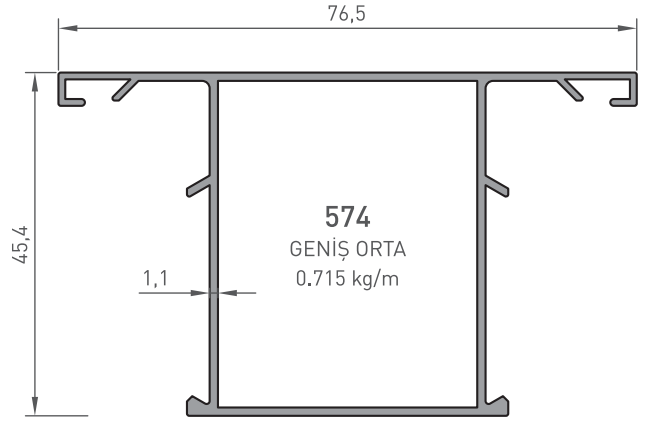
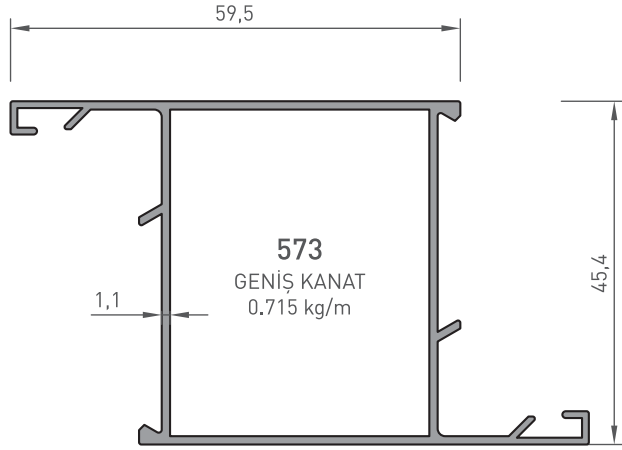
ALDOKS SERİ

ALDOKS SERIES



ALDOKS SERİ

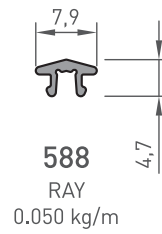
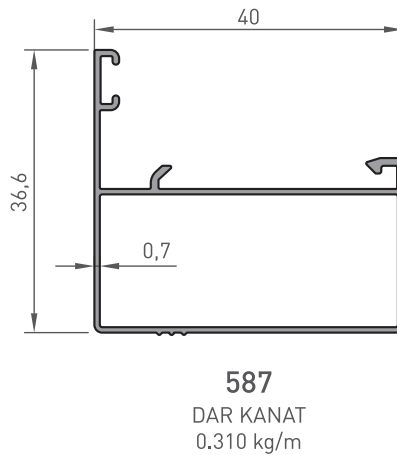
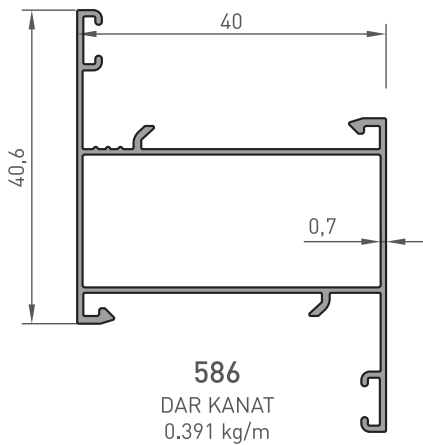
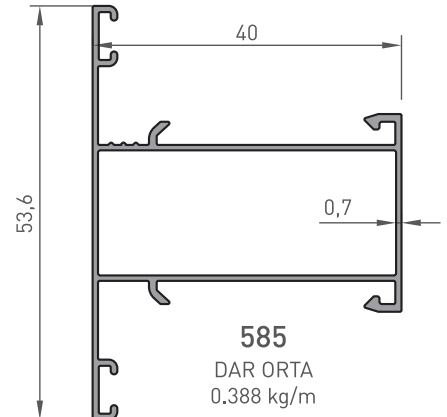
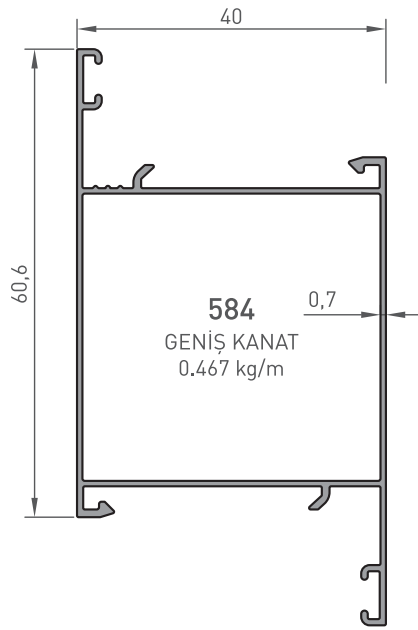
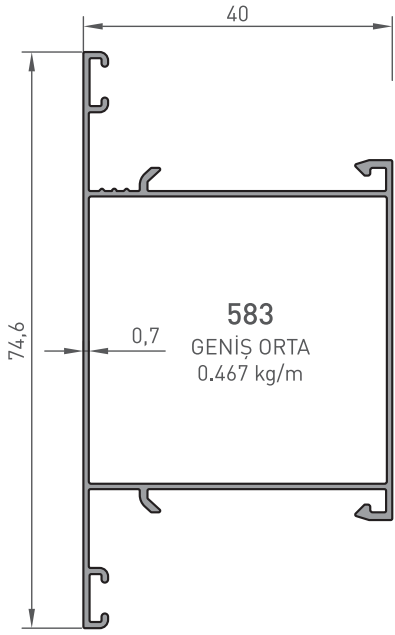
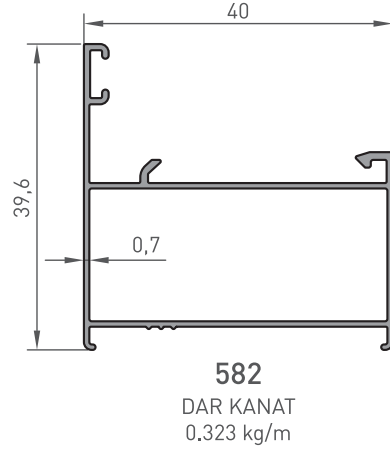
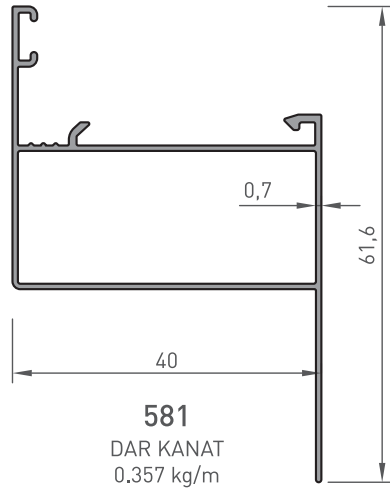
ALDOKS SERIES



*BELİRTİLEN AĞIRLIKLAR, TEORİK PRES ÇIKIŞ AĞIRLIKLARIDIR.
*BOYALI PROFİLLERDE AĞIRLIĞA %5 İLAVE EDİLMESİ GEREKLİDİR.

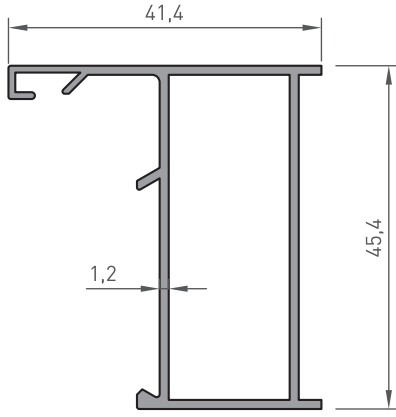
ALDOKS SERİ

ALDOKS SERIES

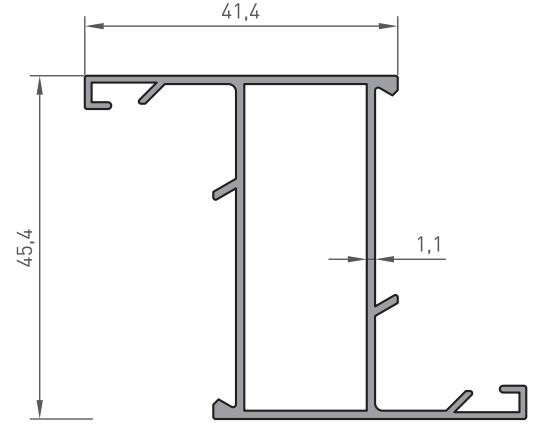


ALDOKS SERİ

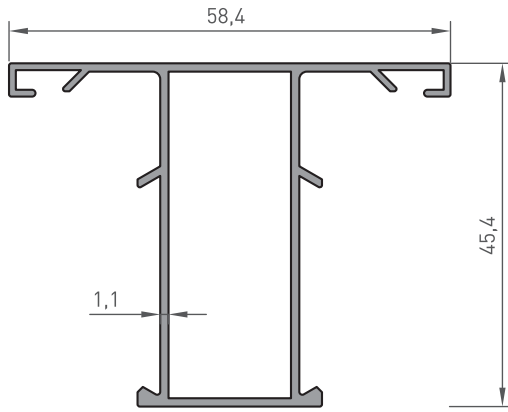
ALDOKS SERIES



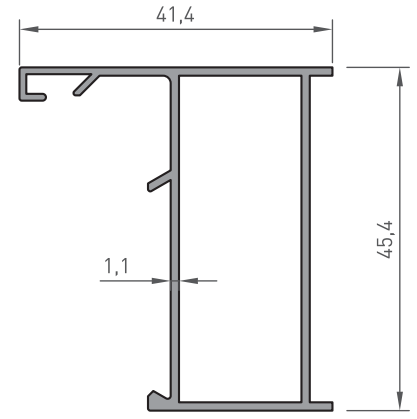
589
DAR KASA
0.555 kg/m



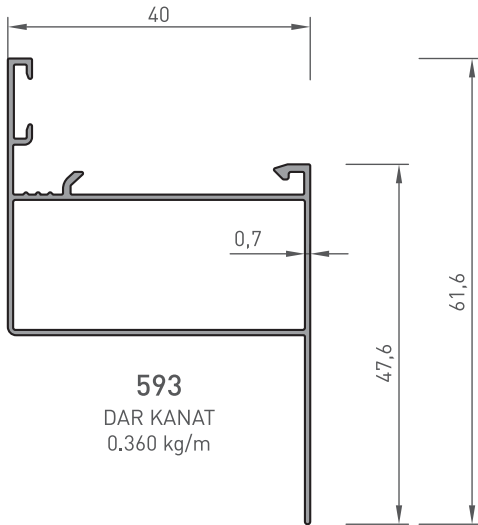
590
DAR KANAT
0.605 kg/m



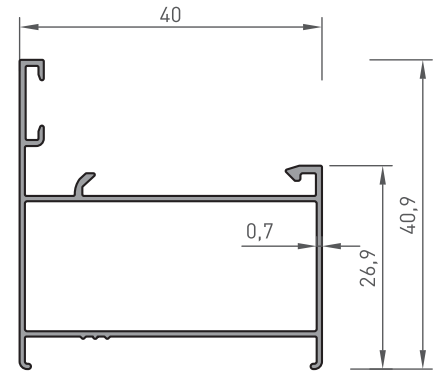
591
DAR ORTA
0.605 kg/m



592
DAR KASA
0.520 kg/m



593
DAR KANAT
0.360 kg/m

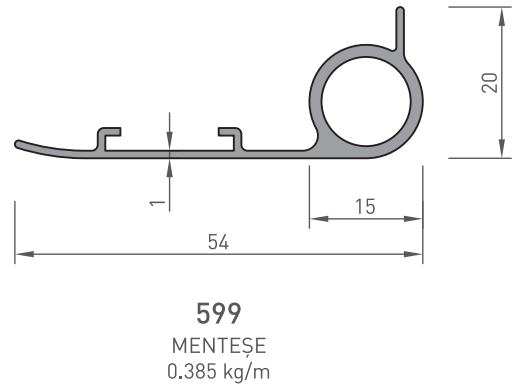
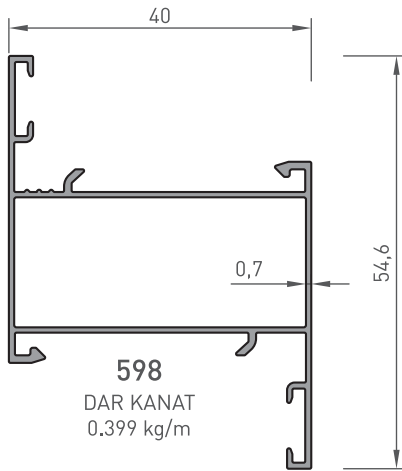
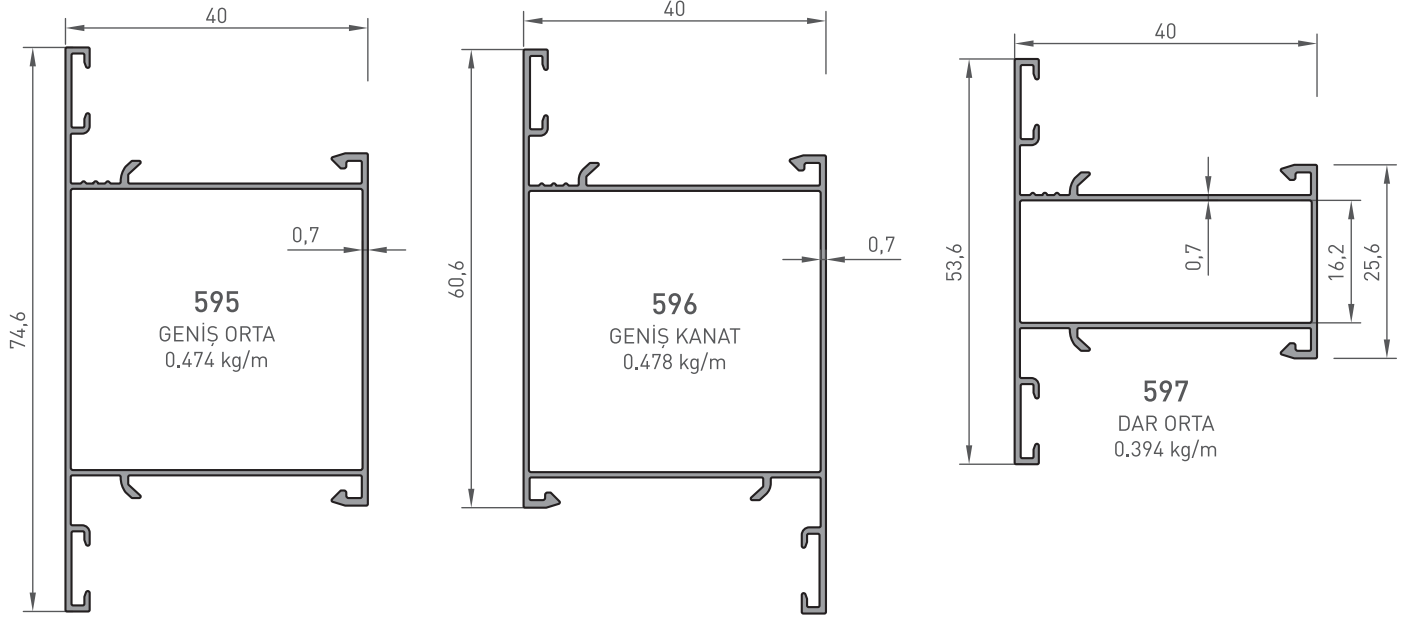


594
DAR KANAT
0.332 kg/m

*BELİRTİLEN AĞIRLIKLAR, TEORİK PRES ÇIKIŞ AĞIRLIKLARIDIR.
*BOYALI PROFİLLERDE AĞIRLIĞA %5 İLAVE EDİLMESİ GEREKLİDİR.

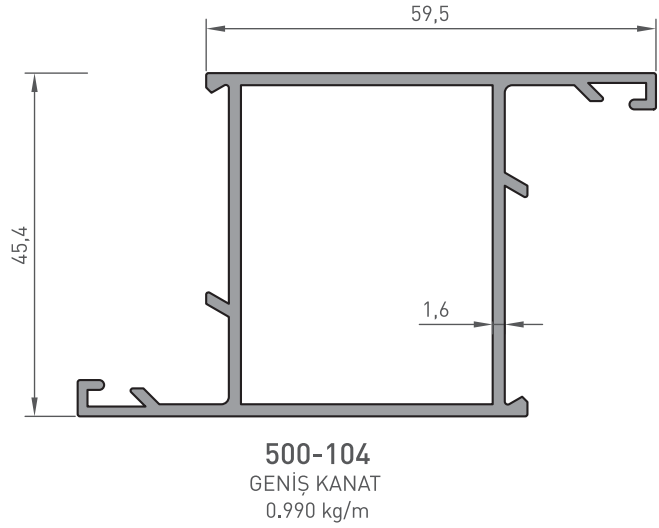
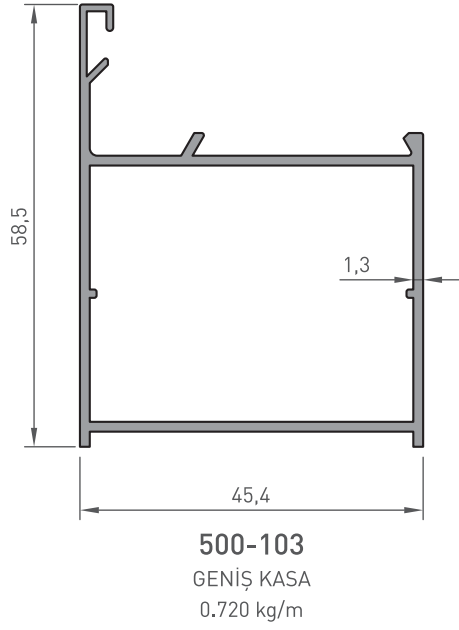
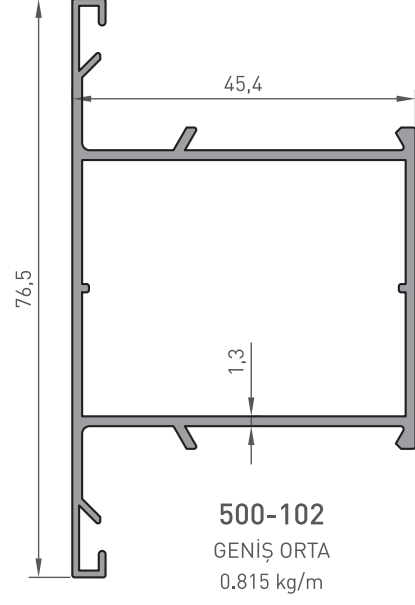
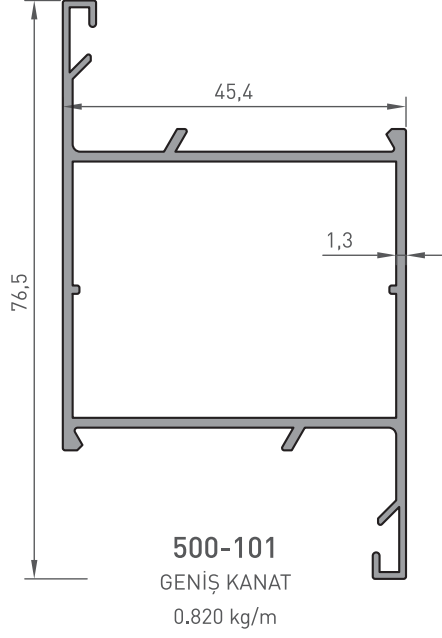
ALDOKS SERİ

ALDOKS SERIES



ALDOKS SERİ

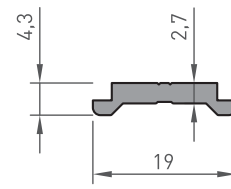
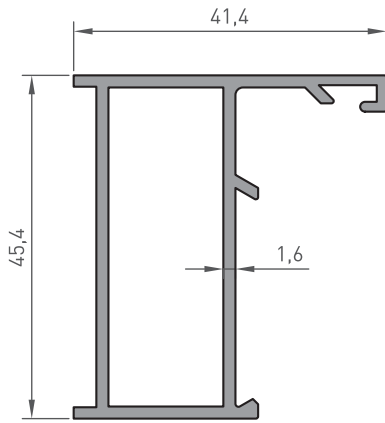
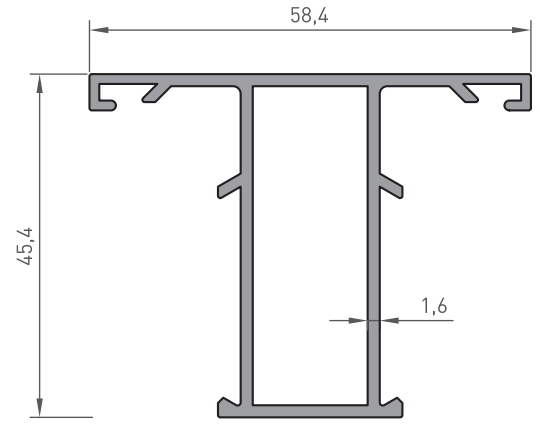
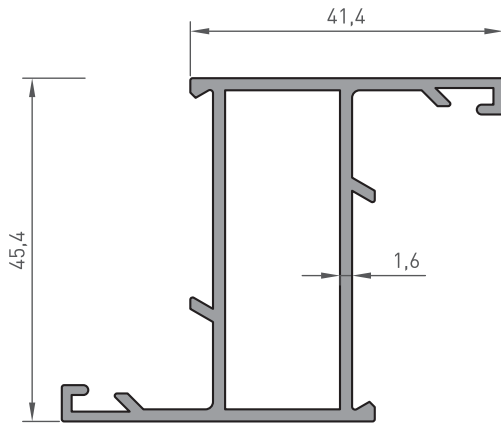
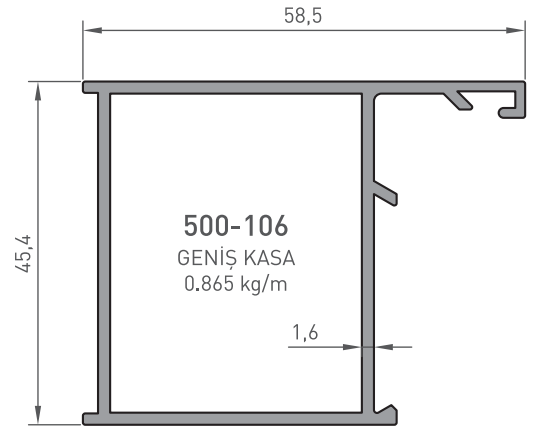
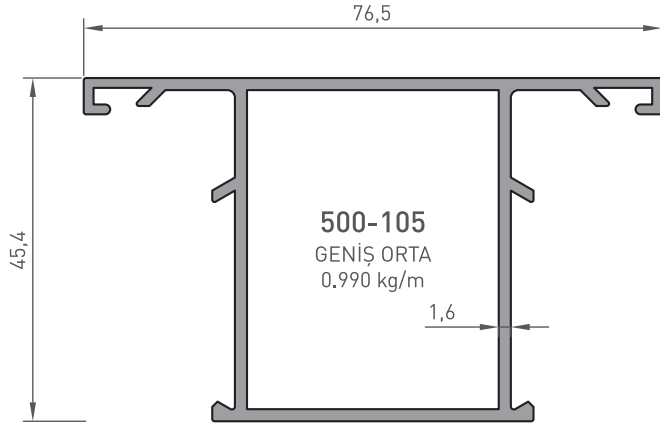
ALDOKS SERIES



*BELİRTİLEN AĞIRLIKLAR, TEORİK PRES ÇIKIŞ AĞIRLIKLARIDIR.
*BOYALI PROFİLLERDE AĞIRLIĞA %5 İLAVE EDİLMESİ GEREKLİDİR.

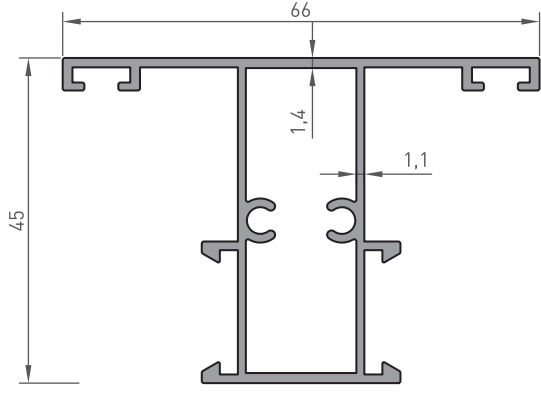
ALDOKS SERİ

ALDOKS SERIES

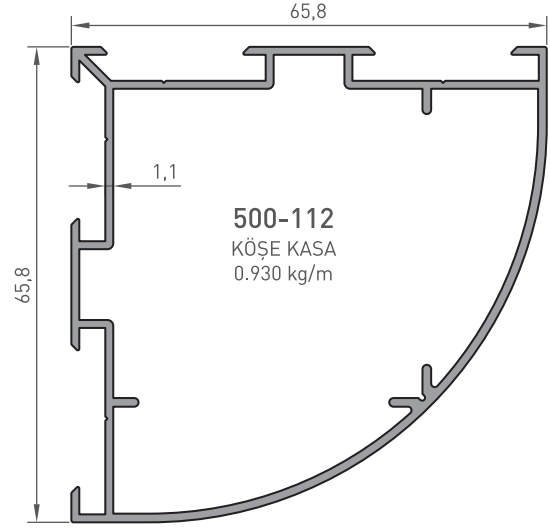


ALDOKS SERİ

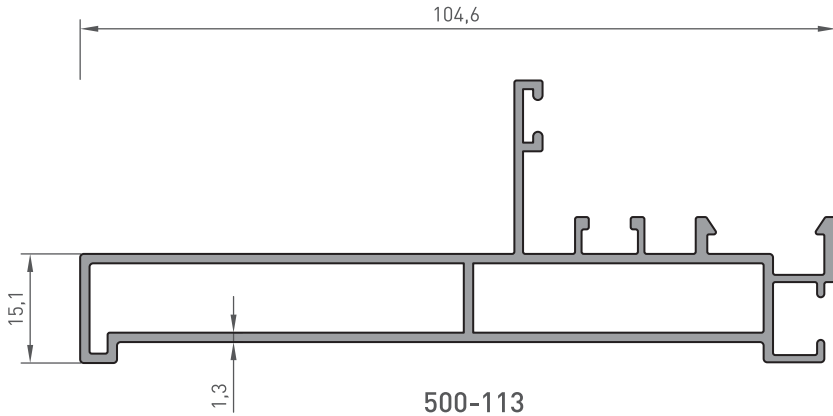
ALDOKS SERIES



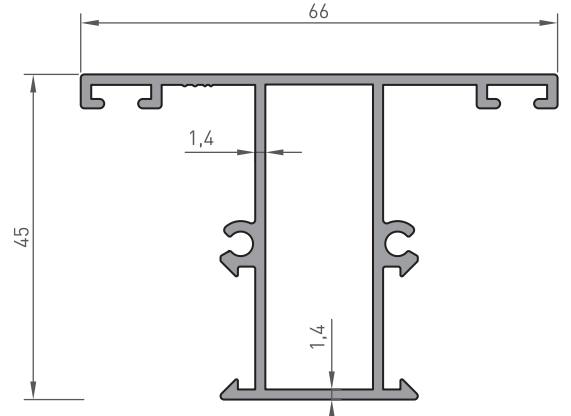
500-111
ORTA KASA
0.805 kg/m



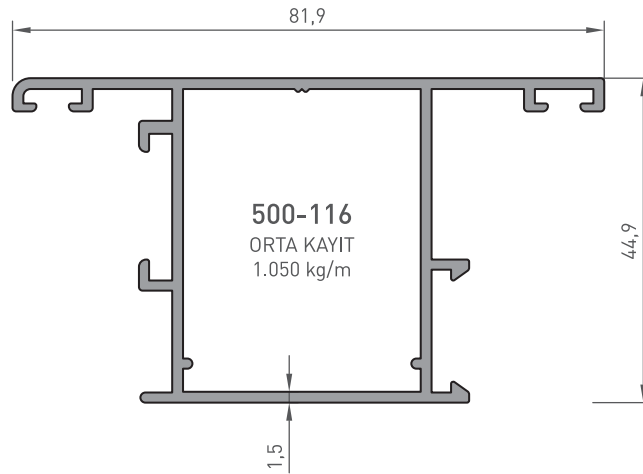
500-112
KÖŞE KASA
0.930 kg/m



500-113
GENİŞ KASA
1.095 kg/m



500-115
ORTA KAYIT
0.885 kg/m

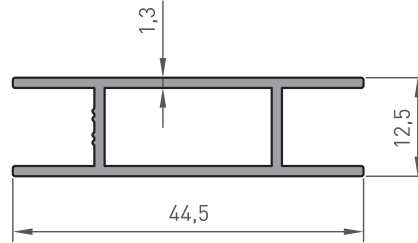
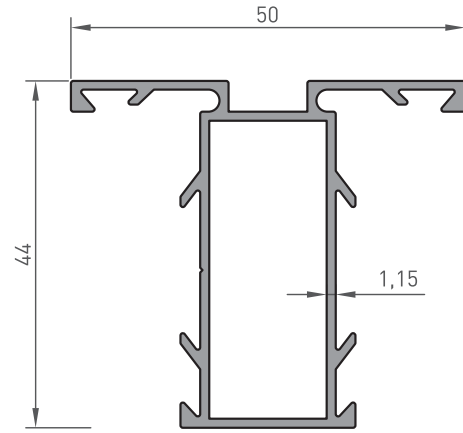
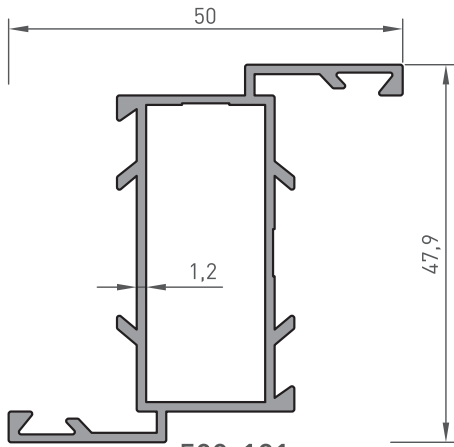
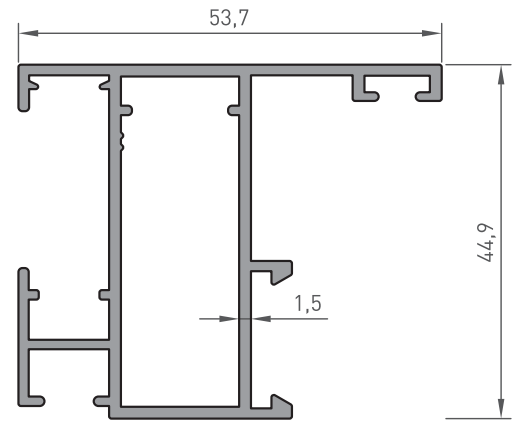
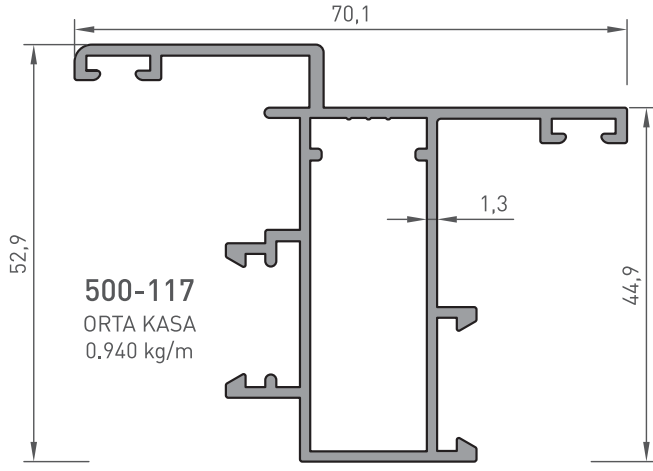


500-116
ORTA KAYIT
1.050 kg/m

*BELİRTİLEN AĞIRLIKLAR, TEORİK PRES ÇIKIŞ AĞIRLIKLARIDIR.
*BOYALI PROFİLLERDE AĞIRLIĞA %5 İLAVE EDİLMESİ GEREKLİDİR.

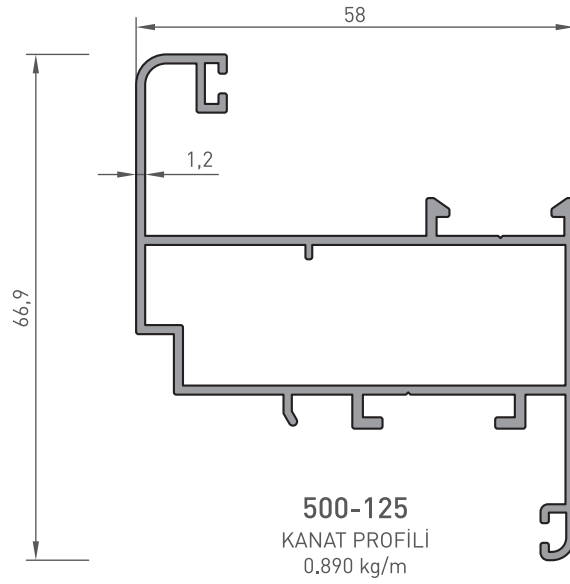
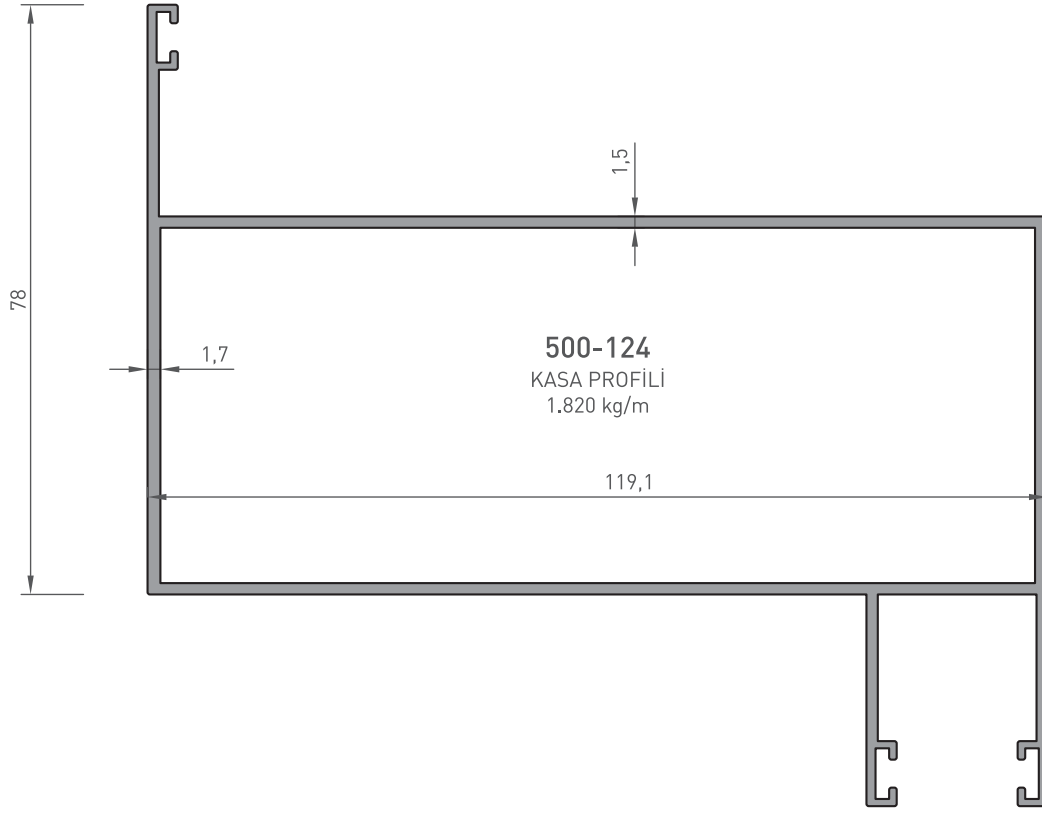
ALDOKS SERİ

ALDOKS SERIES



ALDOKS SERİ

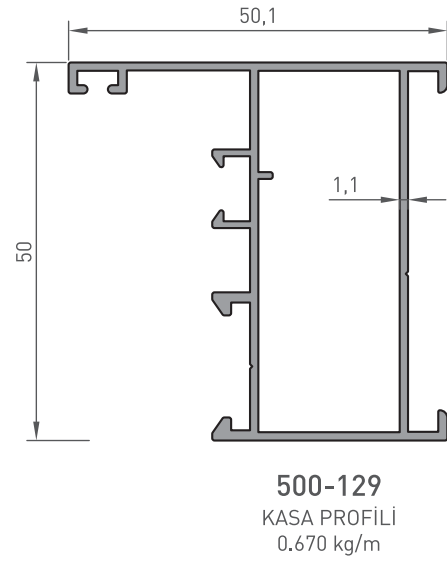
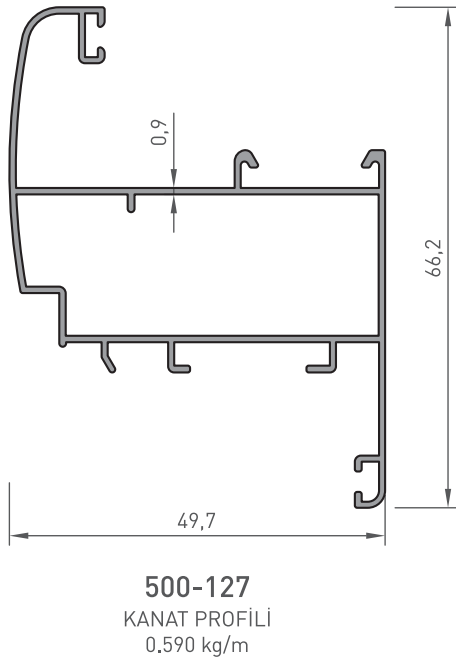
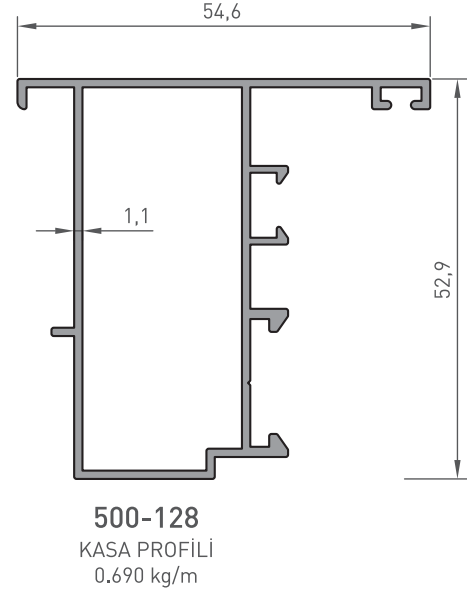
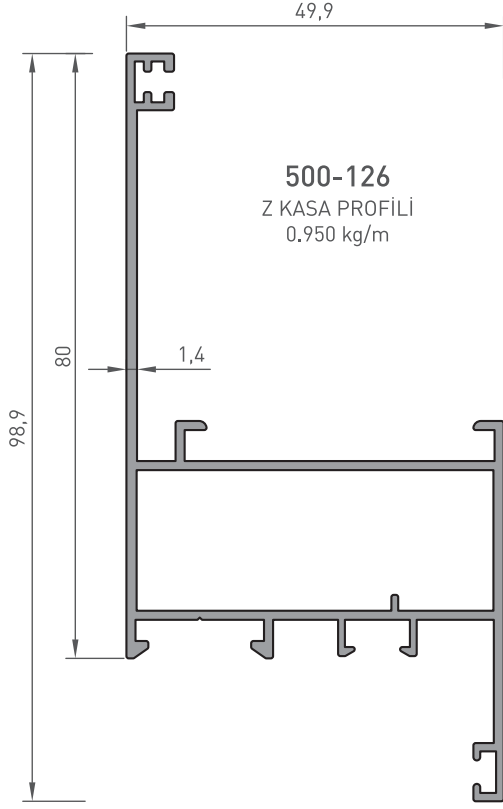
ALDOKS SERIES



*BELİRTİLEN AĞIRLIKLAR, TEORİK PRES ÇIKIŞ AĞIRLIKLARIDIR.
*BOYALI PROFİLLERDE AĞIRLIĞA %5 İLAVE EDİLMESİ GEREKLİDİR.

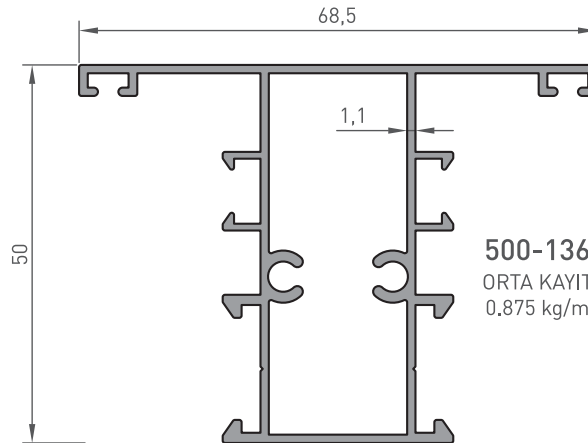
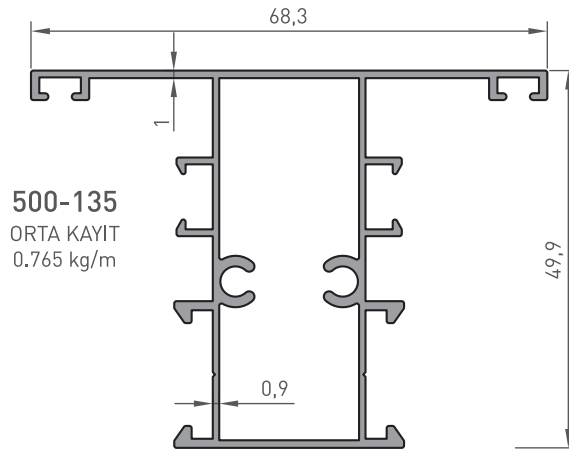
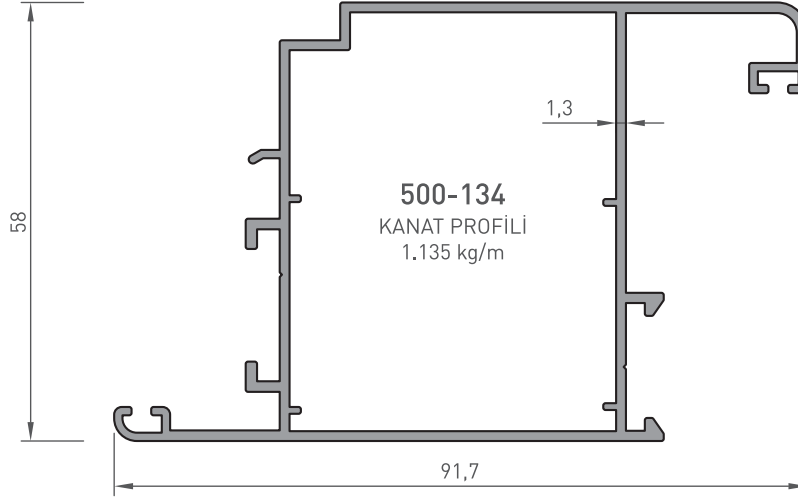
ALDOKS SERİ

ALDOKS SERIES



ALDOKS SERİ

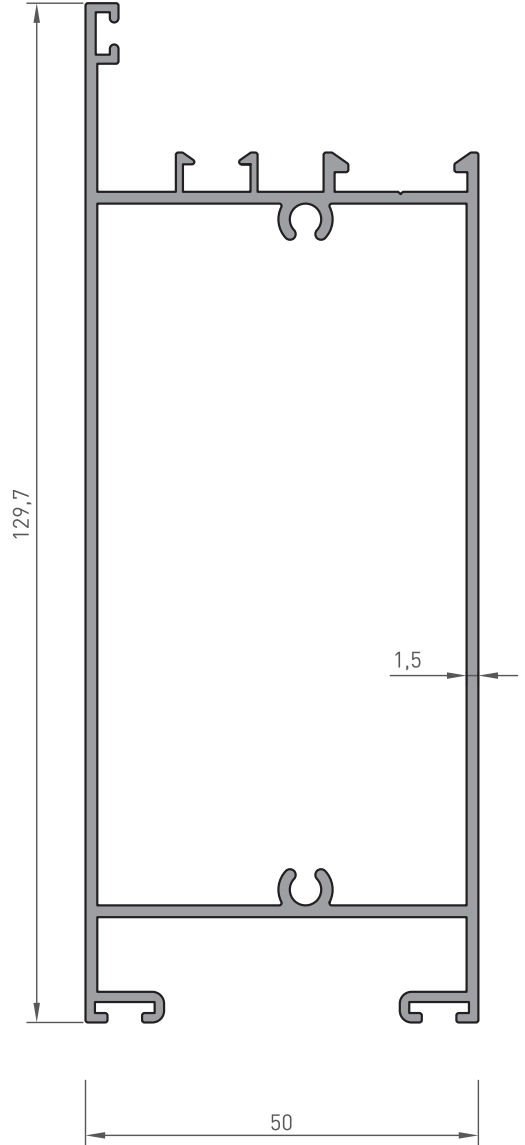
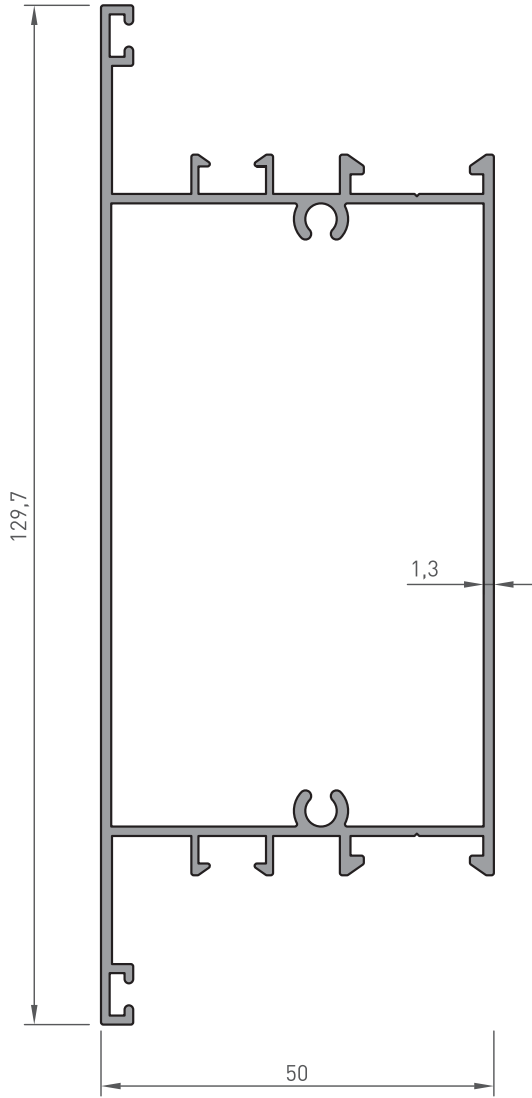
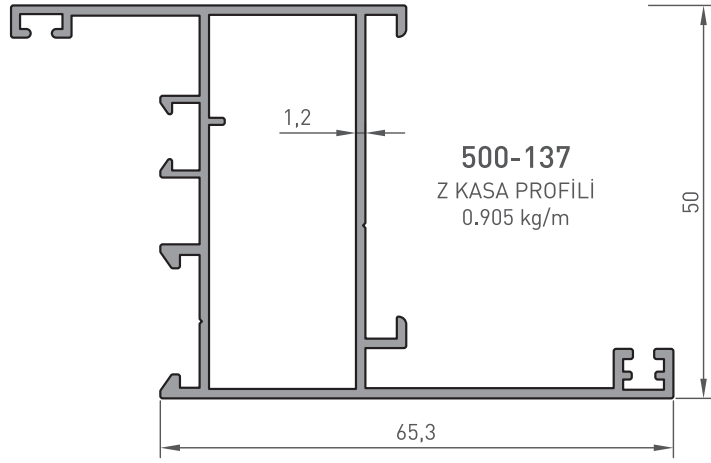
ALDOKS SERIES



*BELİRTİLEN AĞIRLIKLAR, TEORİK PRES ÇIKIŞ AĞIRLIKLARIDIR.
*BOYALI PROFİLLERDE AĞIRLIĞA %5 İLAVE EDİLMESİ GEREKLİDİR.

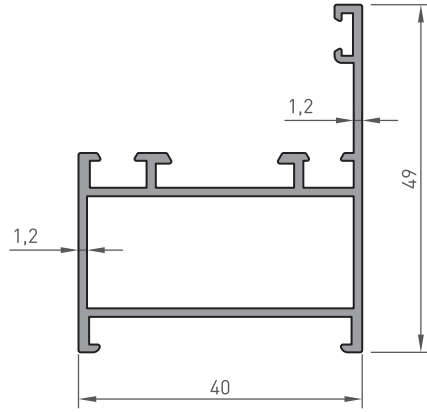
ALDOKS SERİ

ALDOKS SERIES

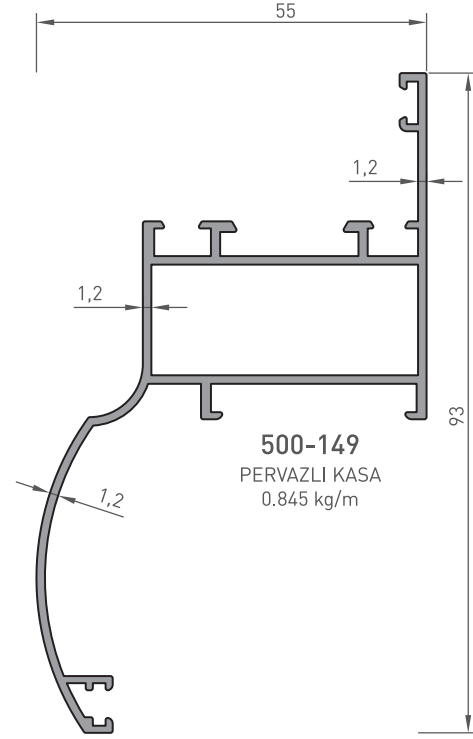


ALDOKS SERİ

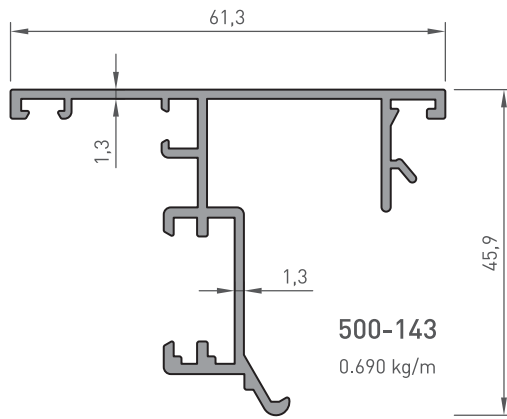
ALDOKS SERIES



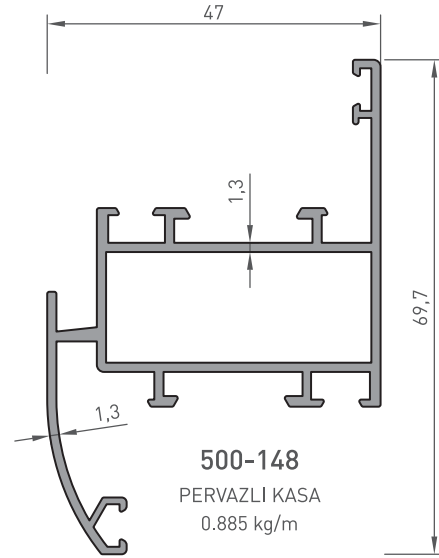
500-150
DAR KASA
0.635 kg/m



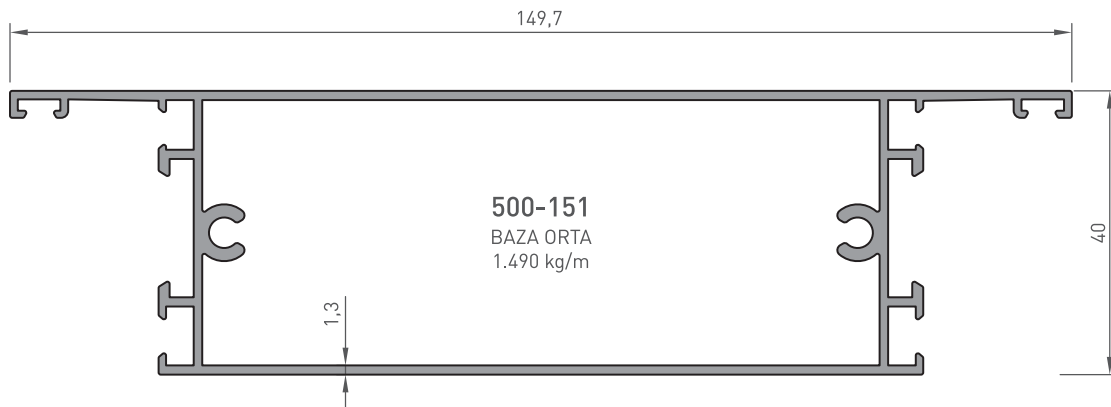
500-149
PERVAZLI KASA
0.845 kg/m



500-143
0.690 kg/m



500-148
PERVAZLI KASA
0.885 kg/m

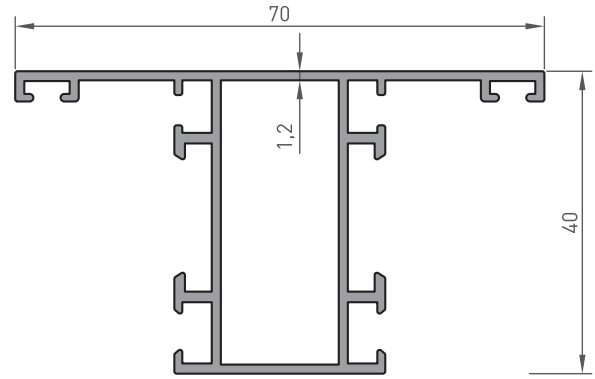
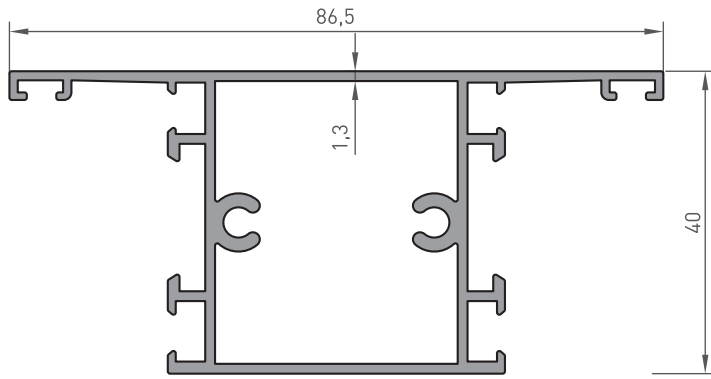
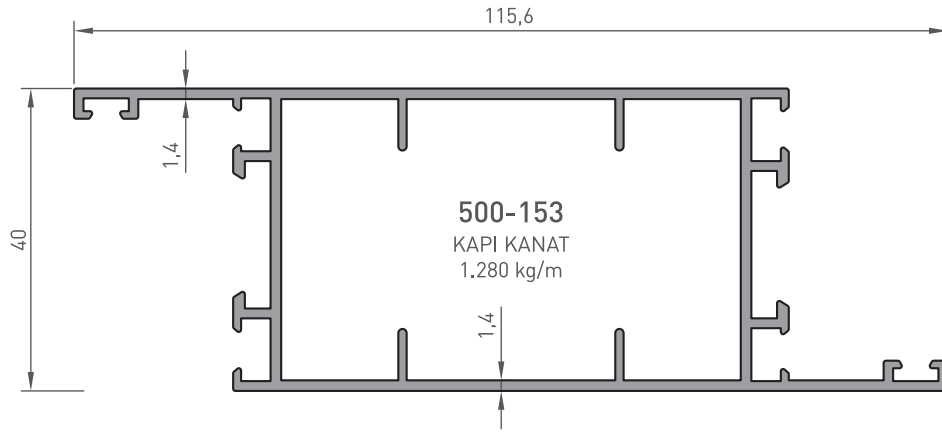
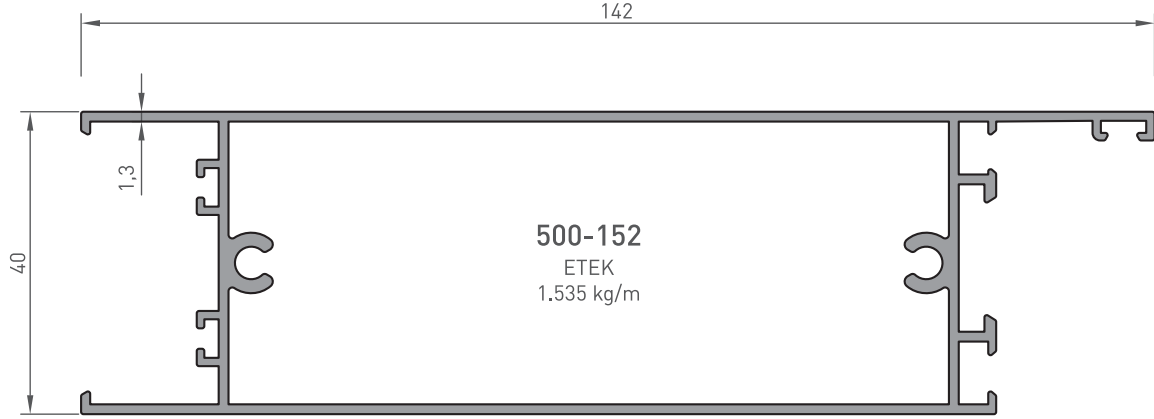


500-151
BAZA ORTA
1.490 kg/m

*BELİRTİLEN AĞIRLIKLAR, TEORİK PRES ÇIKIŞ AĞIRLIKLARIDIR.
*BOYALI PROFİLLERDE AĞIRLIĞA %5 İLAVE EDİLMESİ GEREKLİDİR.

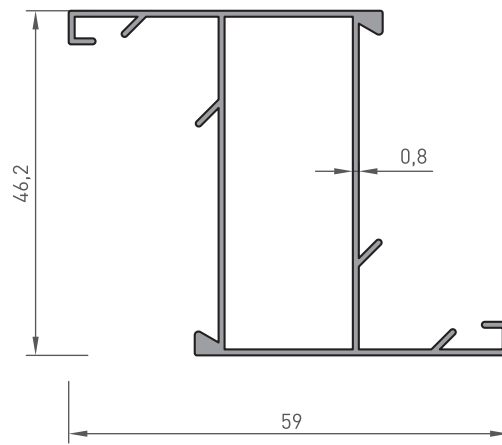
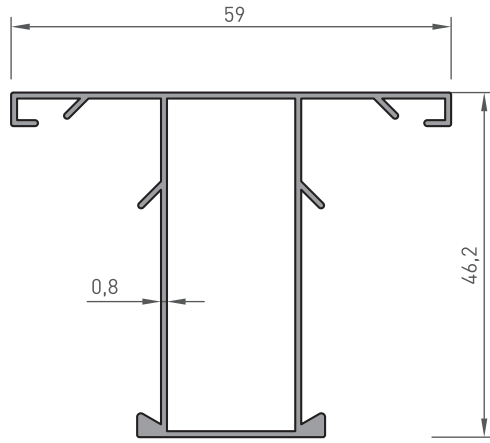
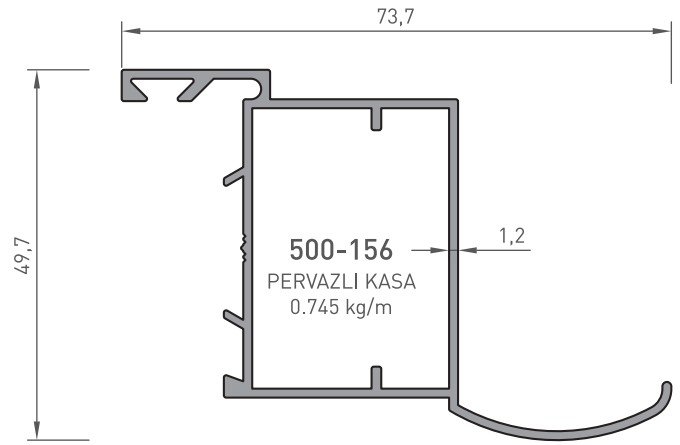
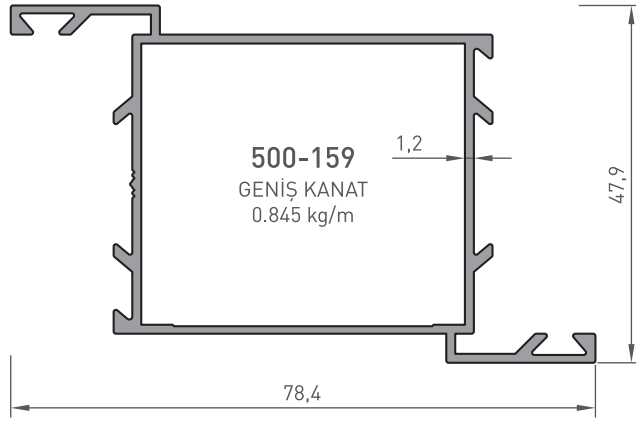
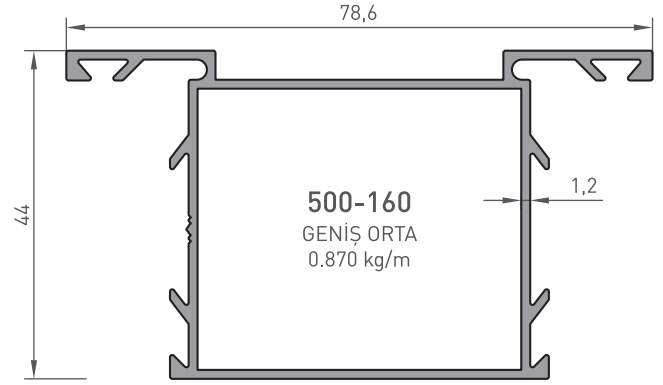
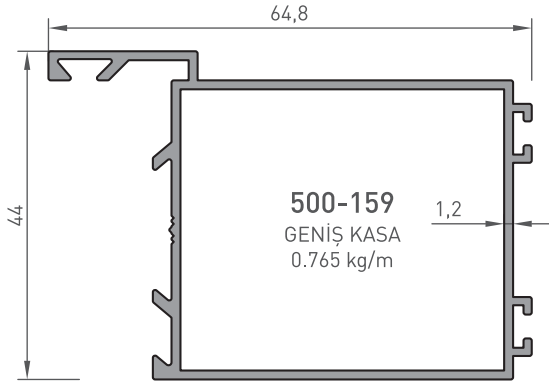
ALDOKS SERİ

ALDOKS SERIES



ALDOKS SERİ

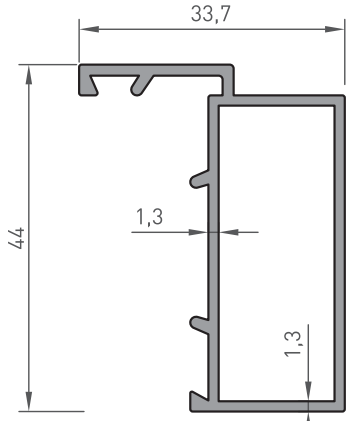
ALDOKS SERIES



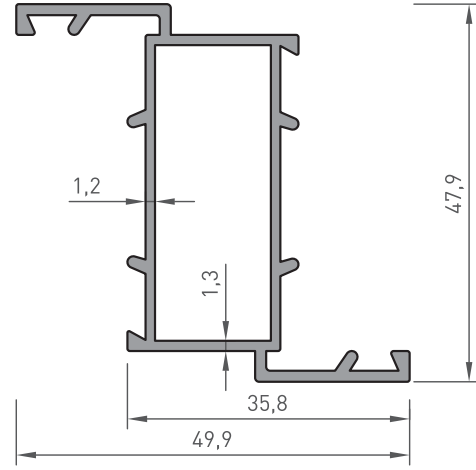
*BELİRTİLEN AĞIRLIKLAR, TEORİK PRES ÇIKIŞ AĞIRLIKLARIDIR.
*BOYALI PROFİLLERDE AĞIRLIĞA %5 İLAVE EDİLMESİ GEREKLİDİR.

ALDOKS SERİ

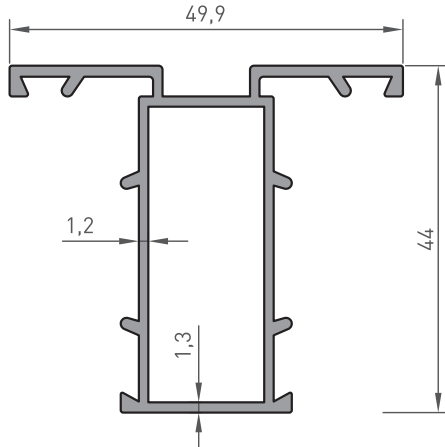
ALDOKS SERIES



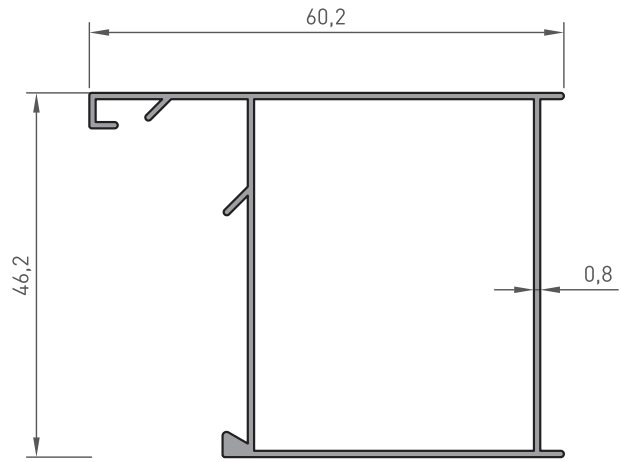
500-167
DAR KANAT
0.555 kg/m



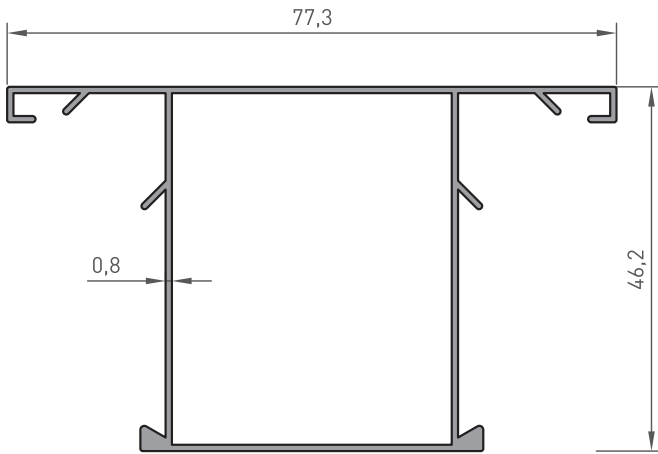
500-168
DAR KANAT
0.675 kg/m



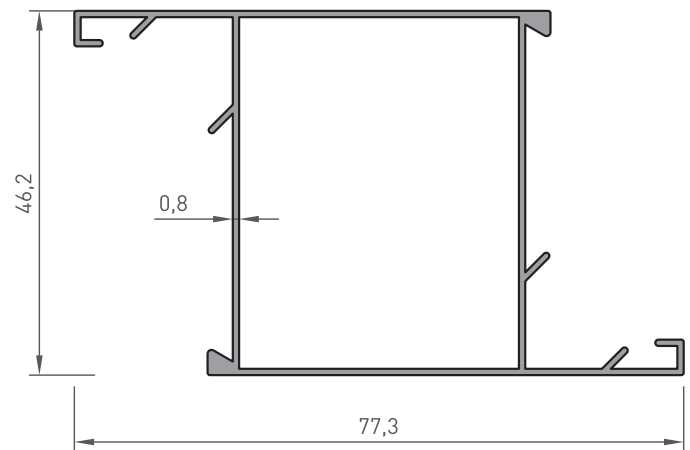
500-169
DAR ORTA
0.670 kg/m



500-170
KASA PROFİLİ
0.480 kg/m



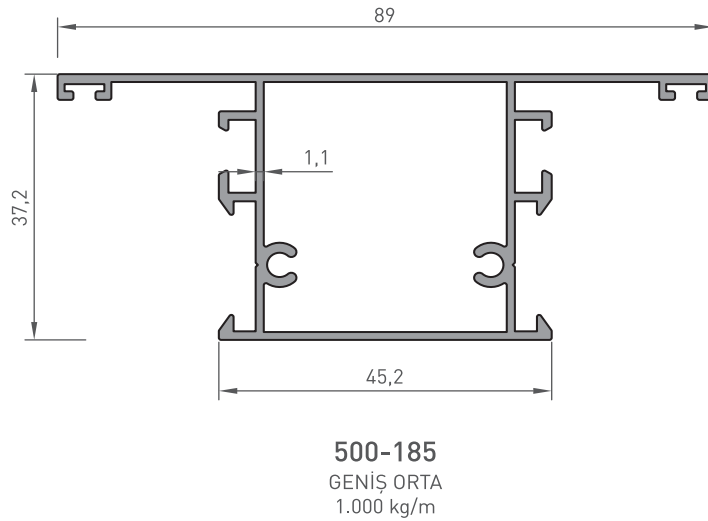
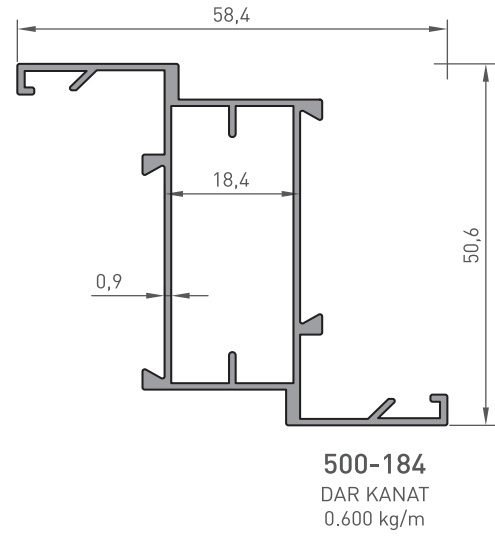
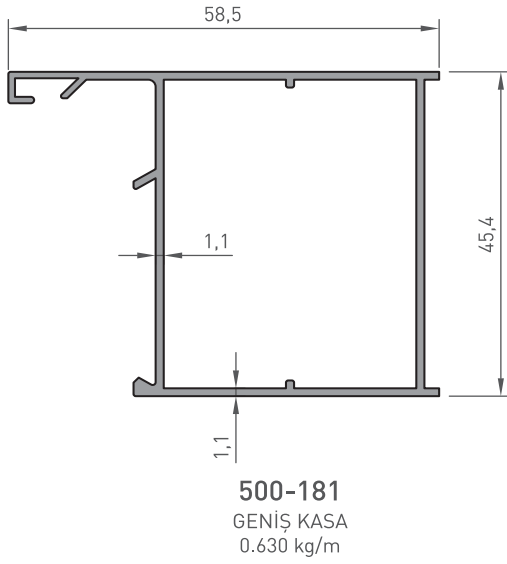
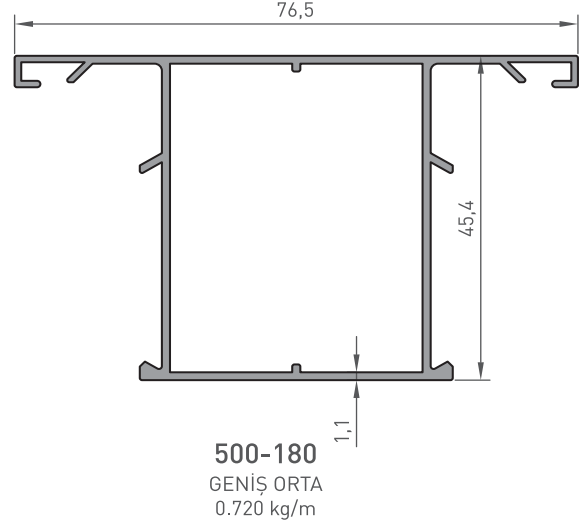
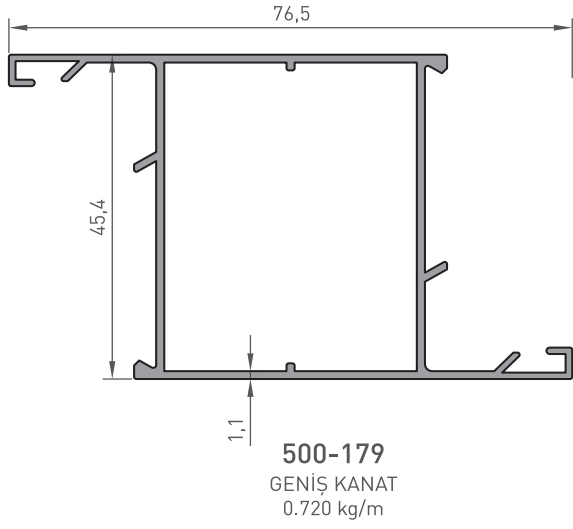
500-171
ORTA KAYIT PROFİLİ
0.570 kg/m



500-172
KASA PROFİLİ
0.570 kg/m

ALDOKS SERİ

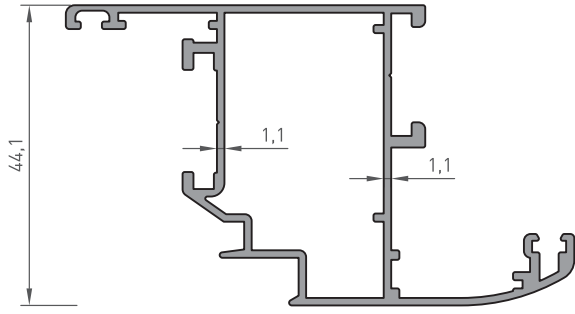
ALDOKS SERIES



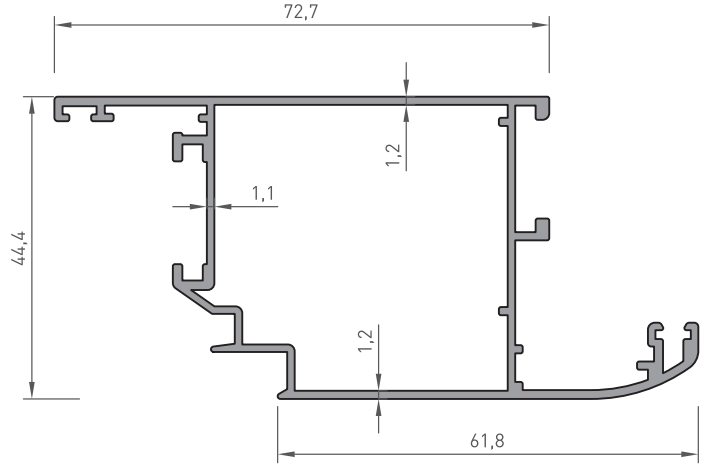
*BELİRTİLEN AĞIRLIKLAR, TEORİK PRES ÇIKIŞ AĞIRLIKLARIDIR.
*BOYALI PROFİLLERDE AĞIRLIĞA %5 İLAVE EDİLMESİ GEREKLİDİR.

ALDOKS SERİ

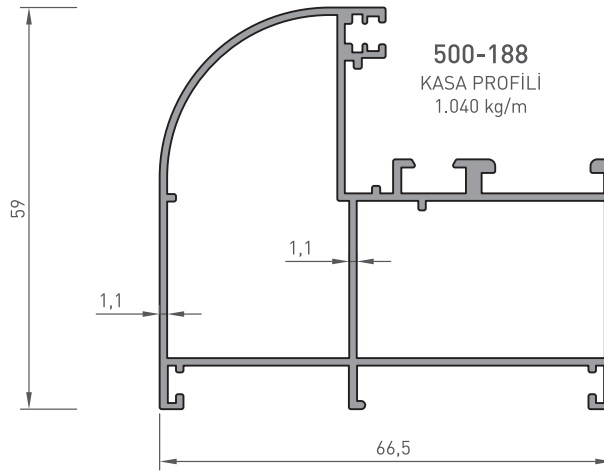
ALDOKS SERIES



500-186
DAR KANAT
0.855 kg/m



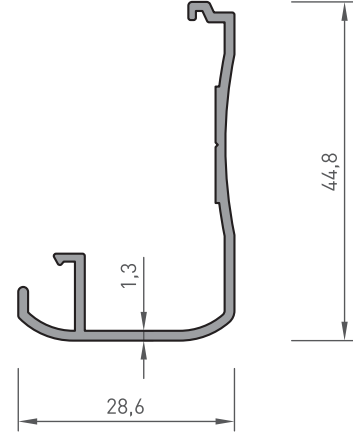
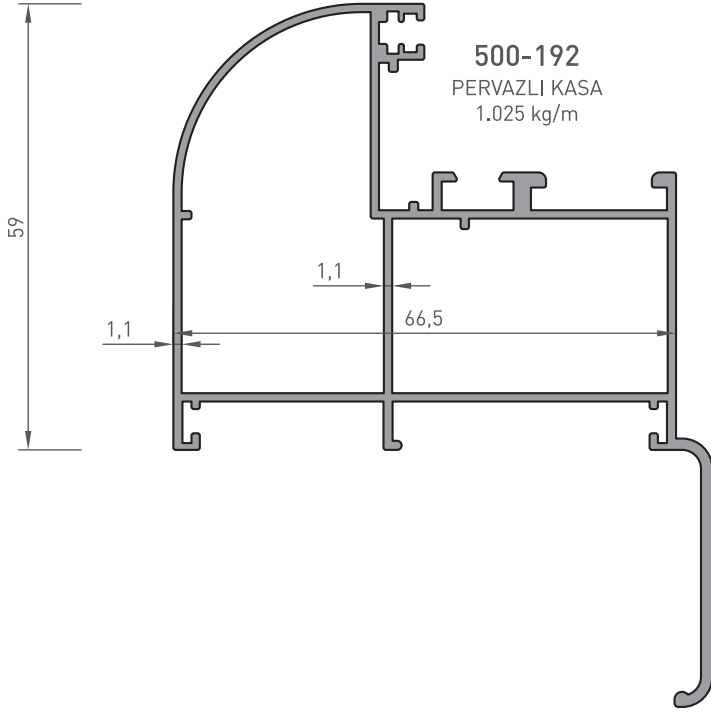
500-187
GENİŞ KANAT
1.015 kg/m



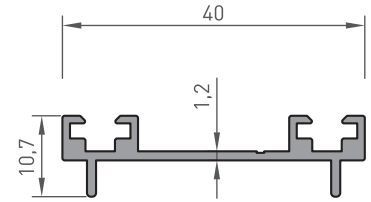
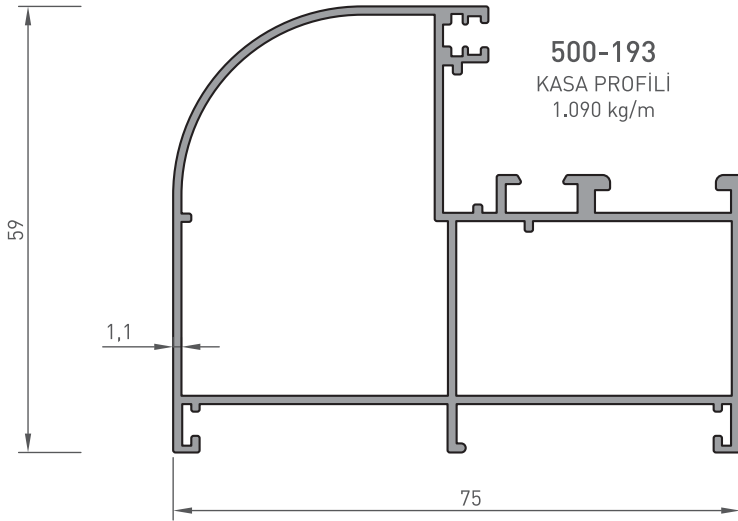
500-188
KASA PROFİLİ
1.040 kg/m

ALDOKS SERİ

ALDOKS SERIES



500-194
PERVAZ PROFİLİ
0.360 kg/m

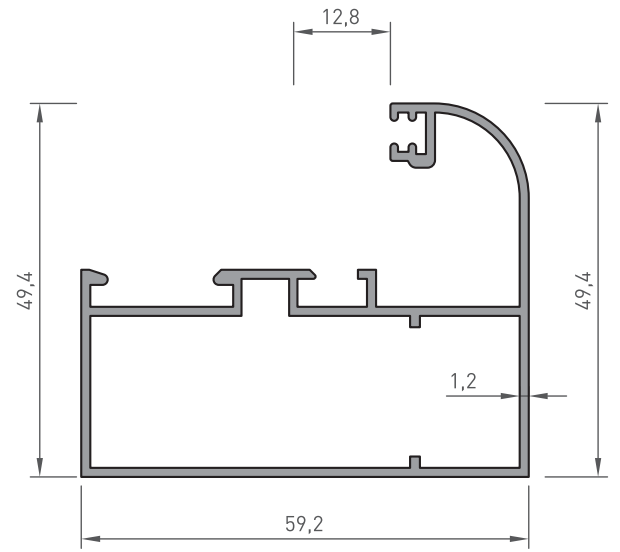
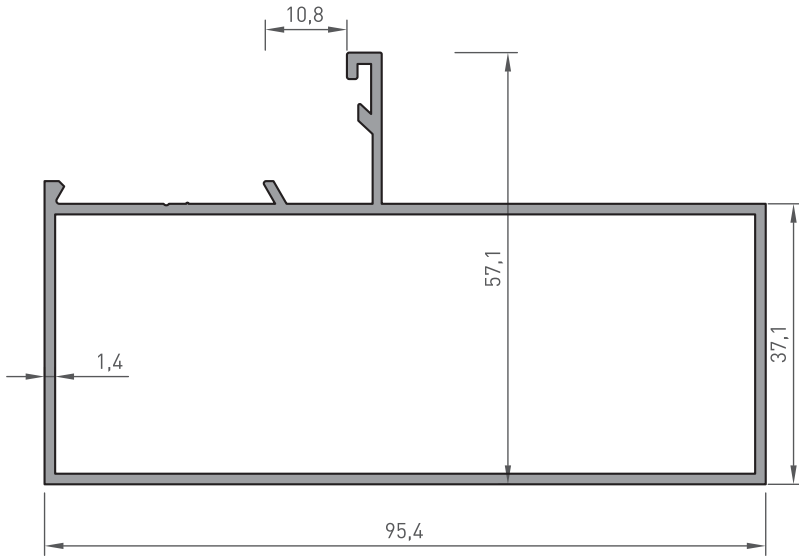
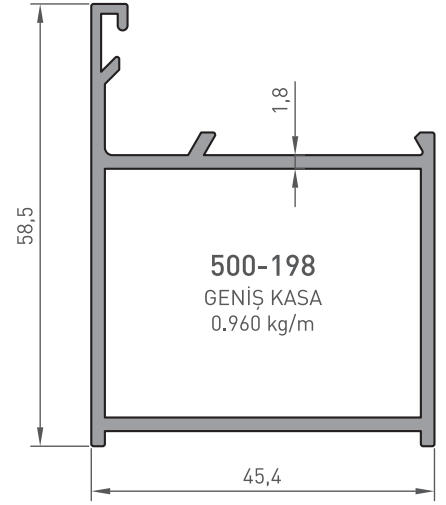
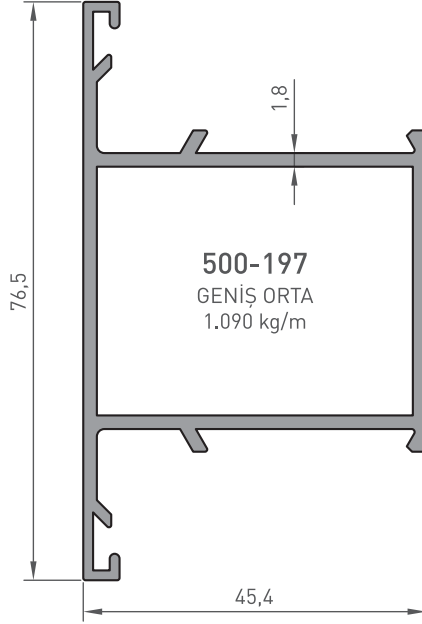
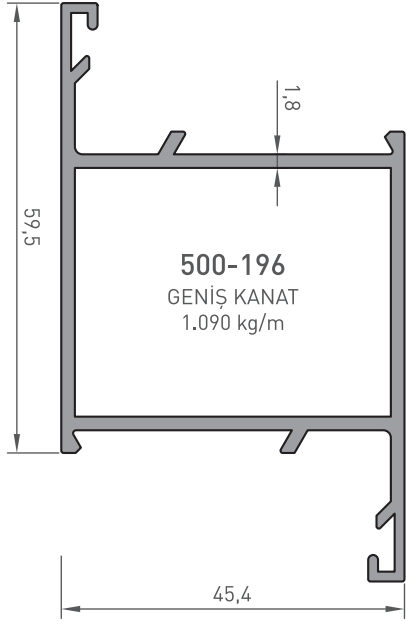


500-195
TIRNAK PROFİLİ
0.300 kg/m

*BELİRTİLEN AĞIRLIKLAR, TEORİK PRES ÇIKIŞ AĞIRLIKLARIDIR.
*BOYALI PROFİLLERDE AĞIRLIĞA %5 İLAVE EDİLMESİ GEREKLİDİR.

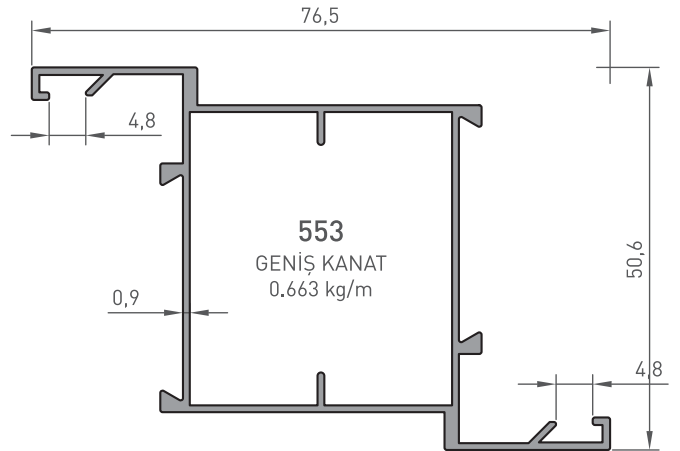
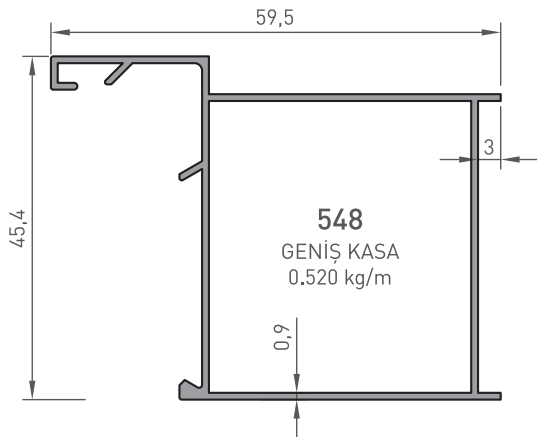
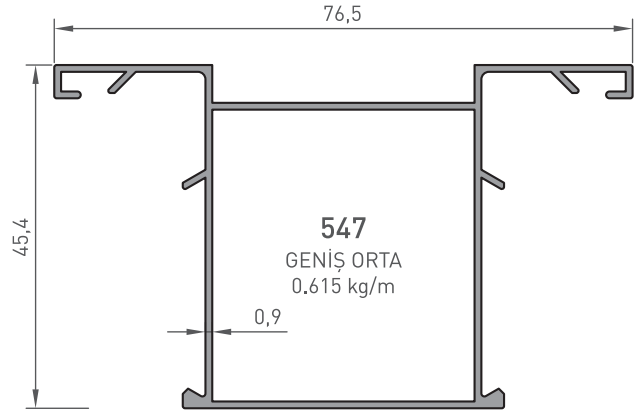
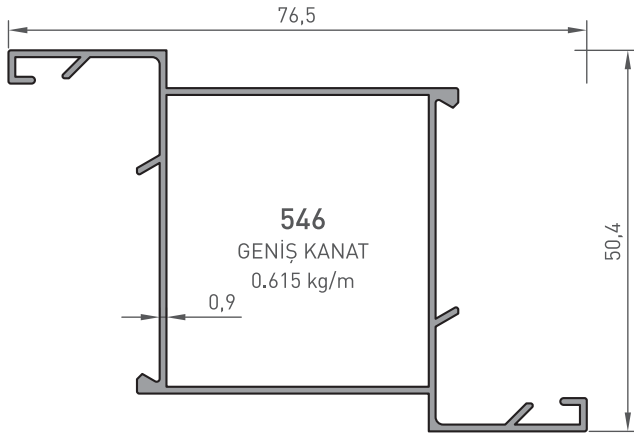
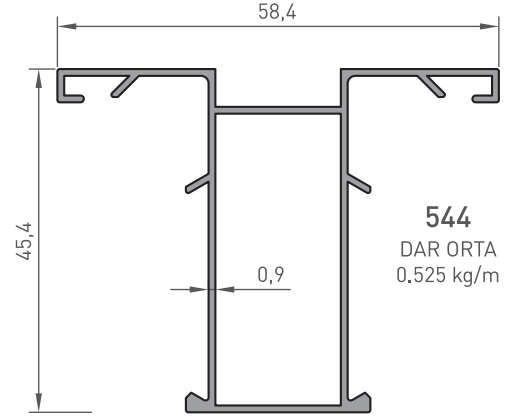
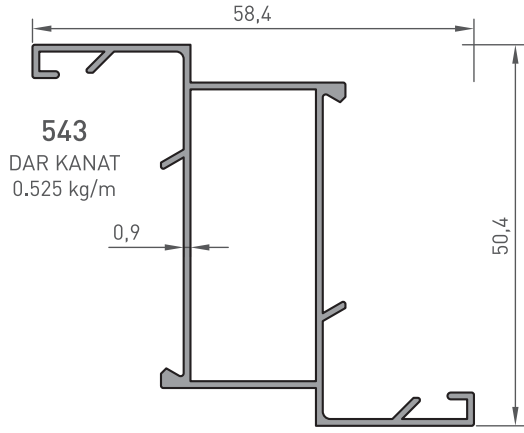
ALDOKS SERİ

ALDOKS SERIES



ALDOKS SERİ

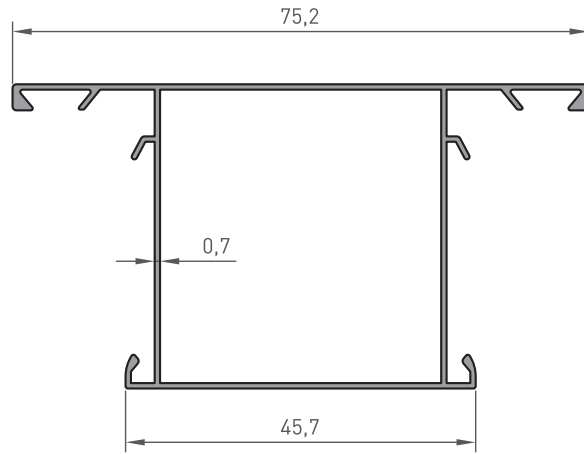
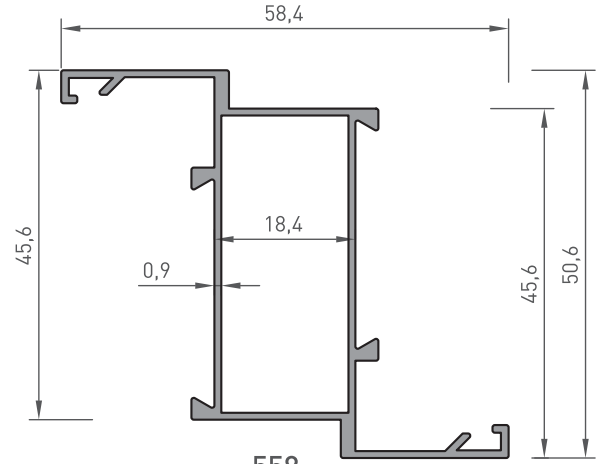
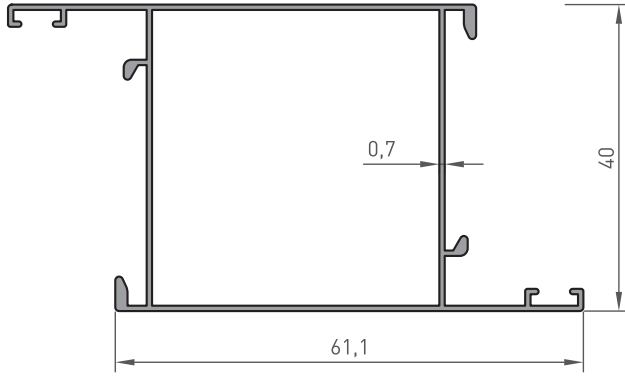
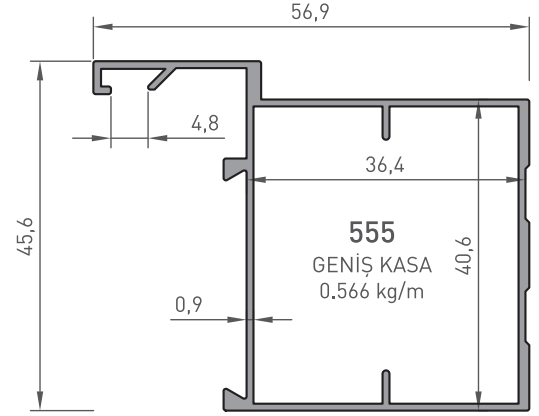
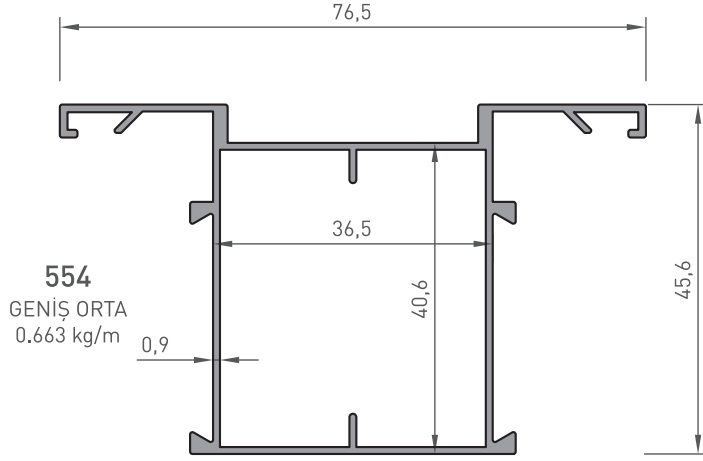
ALDOKS SERIES



*BELİRTİLEN AĞIRLIKLAR, TEORİK PRES ÇIKIŞ AĞIRLIKLARIDIR.
*BOYALI PROFİLLERDE AĞIRLIĞA %5 İLAVE EDİLMESİ GEREKLİDİR.

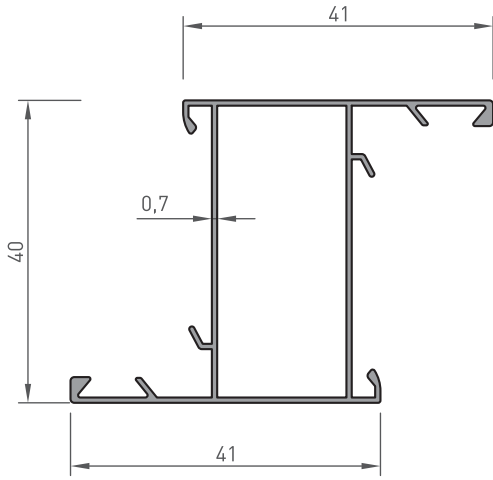
ALDOKS SERİ

ALDOKS SERIES

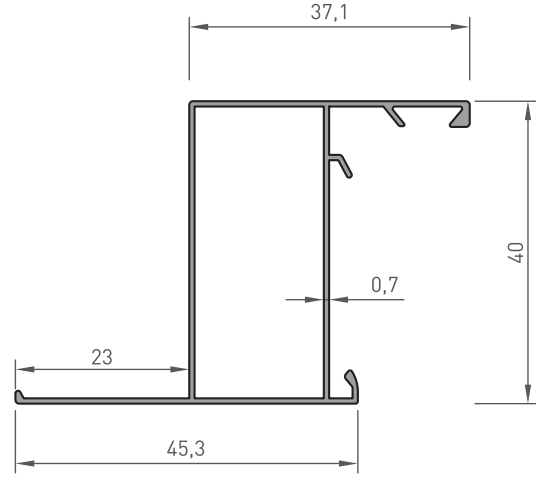


ALDOKS SERİ

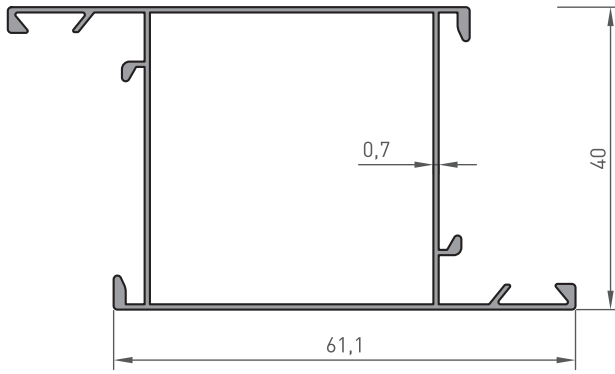
ALDOKS SERIES



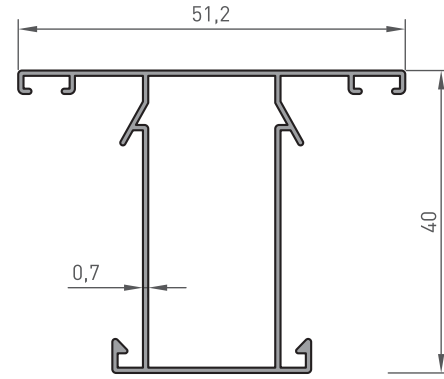
563
DAR KANAT
0.405 kg/m



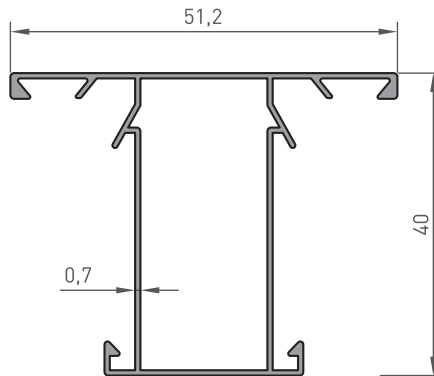
564
DAR KANAT
0.370 kg/m



567
GENİŞ KANAT
0.500 kg/m



566
DAR ORTA
0.385 kg/m

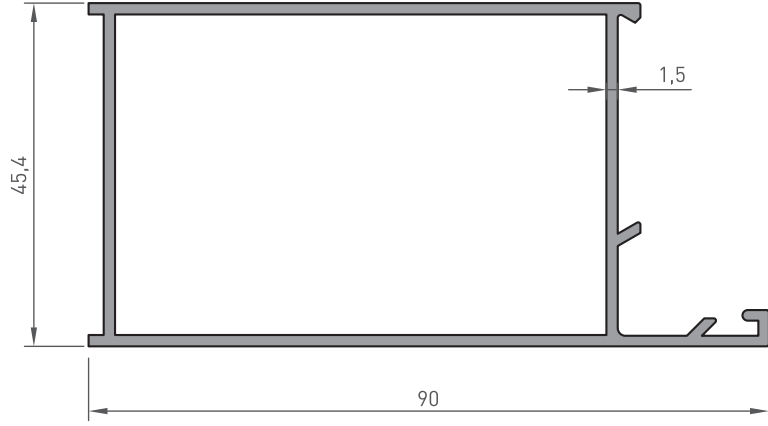


568
DAR ORTA
0.400 kg/m

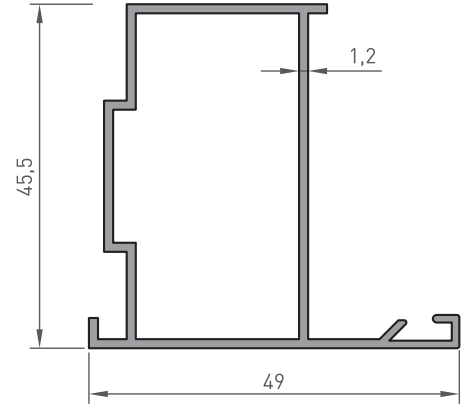
*BELİRTİLEN AĞIRLIKLAR, TEORİK PRES ÇIKIŞ AĞIRLIKLARIDIR.
*BOYALI PROFİLLERDE AĞIRLIĞA %5 İLAVE EDİLMESİ GEREKLİDİR.

ALDOKS SERİ

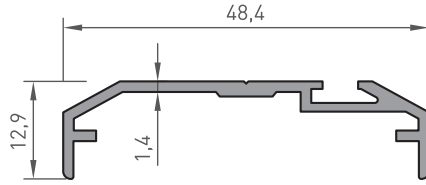
ALDOKS SERIES



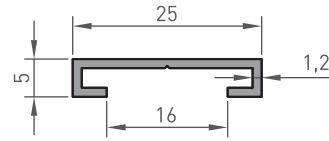
518
BAZA KASA
1,062 kg/m



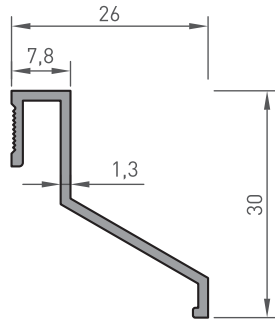
523
PİVOT ADAPTÖRÜ
0,584 kg/m



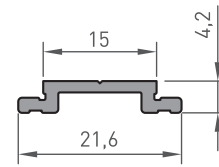
525
ÇARPMA KAPI ADAPTÖRÜ
0,319 kg/m



516
TIJ ÇUBUĞU DIŞ
0,140 kg/m



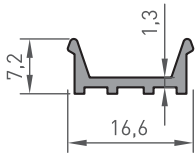
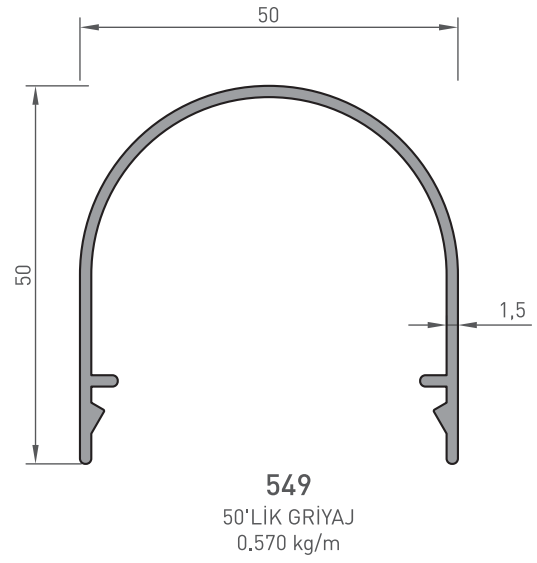
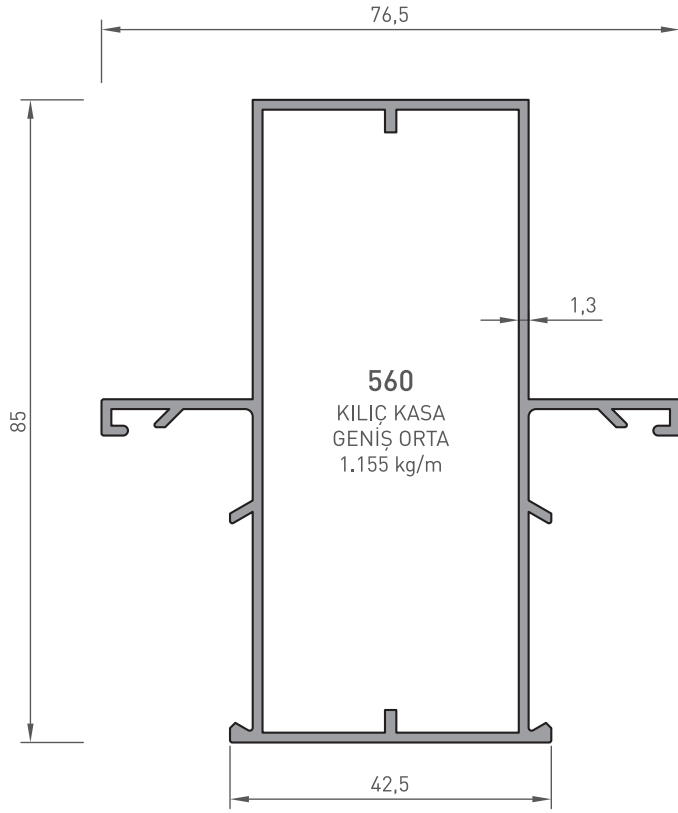
532
DAMLALIK
0,215 kg/m



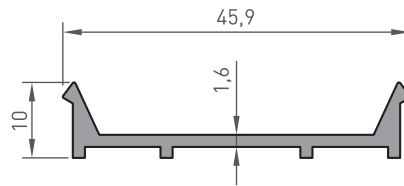
517
TIJ ÇUBUĞU İÇ
0,135 kg/m

ALDOKS SERİ

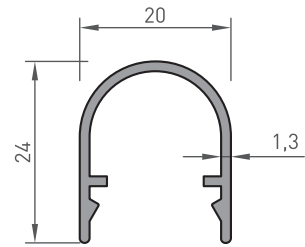
ALDOKS SERIES



552
20'LİK GRİYAJ ALTI
0.110 kg/m



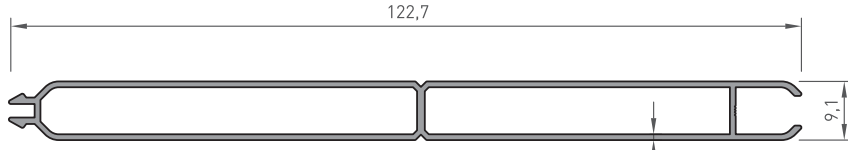
550
50'LİK GRİYAJ ALTI
0.305 kg/m



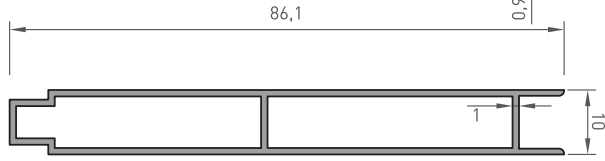
551
20'LİK GRİYAJ
0.240 kg/m

*BELİRTİLEN AĞIRLIKLAR, TEORİK PRES ÇIKIŞ AĞIRLIKLARIDIR.
*BOYALI PROFİLLERDE AĞIRLIĞA %5 İLAVE EDİLMESİ GEREKLİDİR.

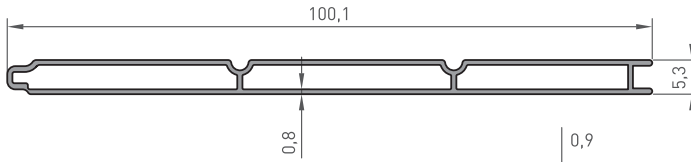
LAMBİRİ PROFİLLERİ



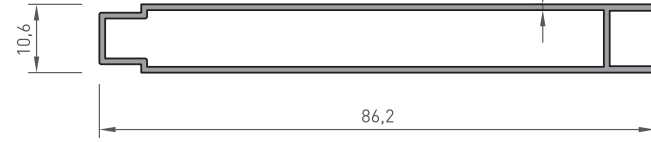
500-147
LAMBİRİ
0.690 kg/m



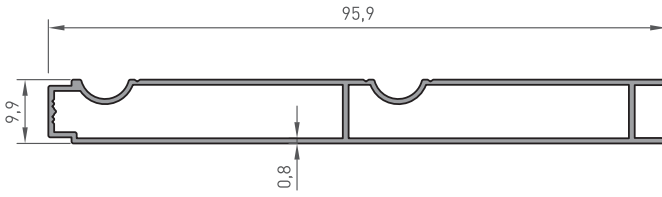
500-164
TAHTA LAMBİRİ
0.555 kg/m



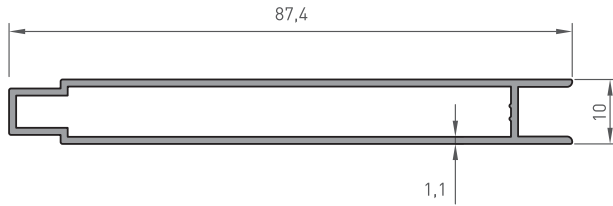
500-114
TAHTA LAMBİRİ
0.465 kg/m



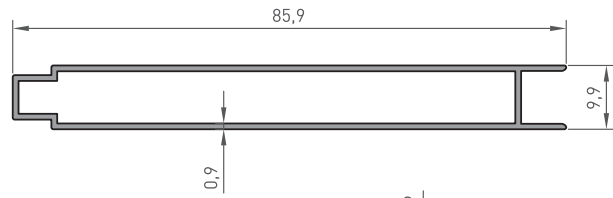
500-177
TAHTA LAMBİRİ
0.485 kg/m



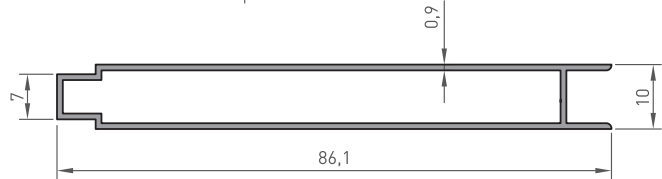
500-157
TAHTA LAMBİRİ
0.515 kg/m



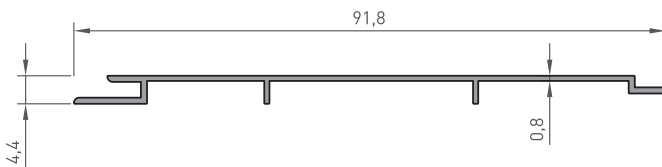
500-131
TAHTA LAMBİRİ
0.600 kg/m



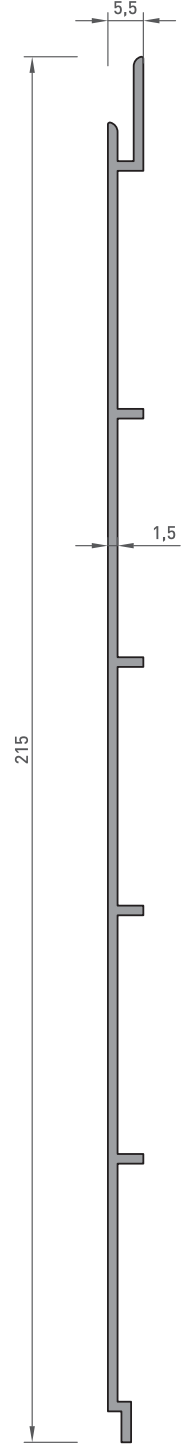
500-191
TAHTA LAMBİRİ
0.510 kg/m



511
TAHTA LAMBİRİ
0.470 kg/m



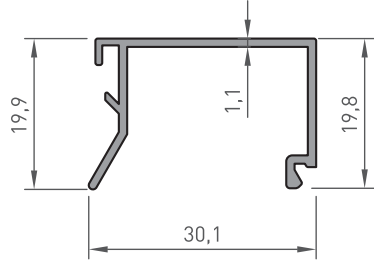
533
YAPRAK LAMBİRİ
0.265 kg/m



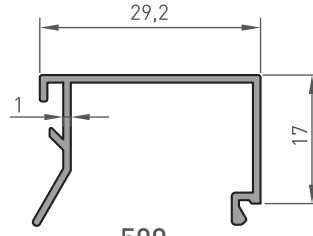
557
YAPRAK LAMBİRİ
1.015 kg/m

ALDOKS SERİ

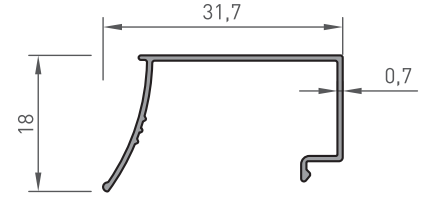
ALDOKS SERIES



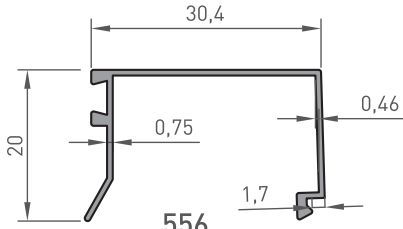
576
TEK CAM ÇİTASI
0.250 kg/m



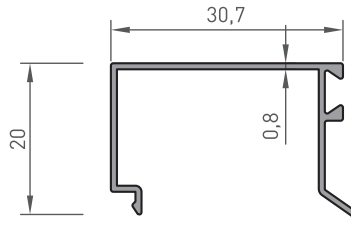
509
TEKCAM ÇİTASI
0.225 kg/m



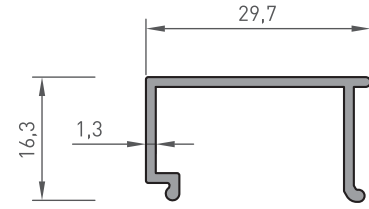
580
TEKCAM ÇİTA
0.138 kg/m



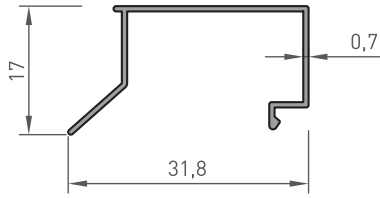
556
TEKCAM ÇİTASI
0.167 kg/m



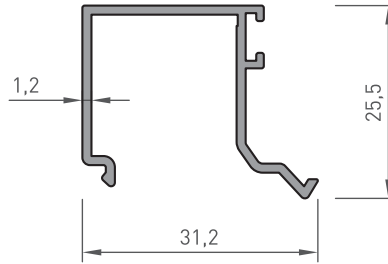
500-173
TEKCAM ÇİTASI
0.195 kg/m



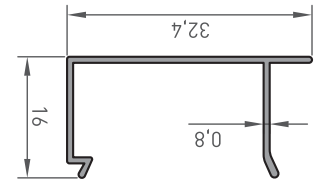
500-123
TEKCAM ÇİTASI
0.250 kg/m



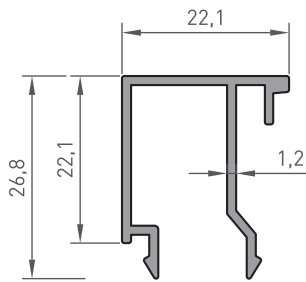
565
TEKCAM ÇİTA
0.150 kg/m



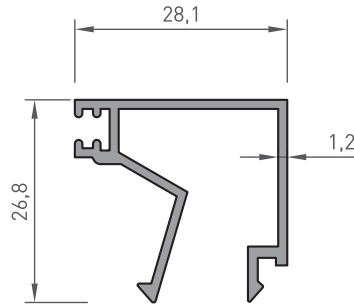
500-145
TEKCAM ÇİTASI
0.300 kg/m



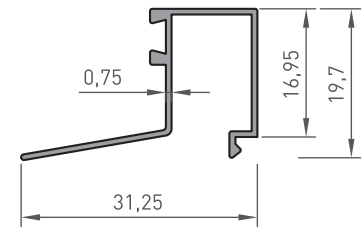
500-166
TEK CAM ÇİTA
0.175 kg/m



500-189
CAM ÇİTASI
0.330 kg/m



542
ÇİTA
0.345 kg/m

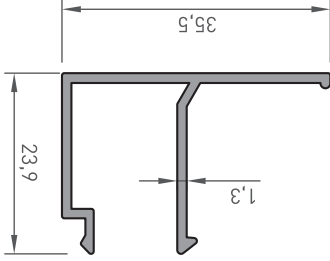


559
ISICAM ÇİTASI
0.180 kg/m

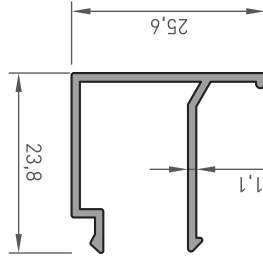
*BELİRTİLEN AĞIRLIKLAR, TEORİK PRES ÇIKIŞ AĞIRLIKLARIDIR.
*BOYALI PROFİLLERDE AĞIRLIĞA %5 İLAVE EDİLMESİ GEREKLİDİR.

ALDOKS SERİ

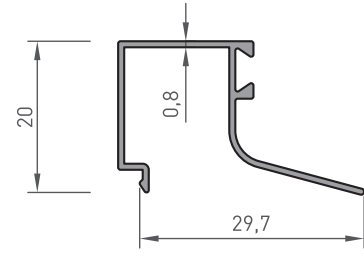
ALDOKS SERIES



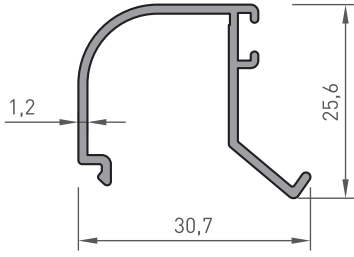
500-140
TEKCAM ÇİTASI
0.325 kg/m



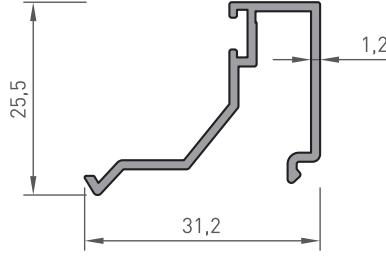
500-141
ÇİFTCAM ÇİTASI
0.260 kg/m



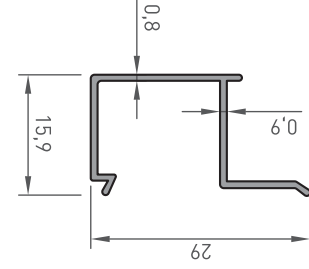
500-174
CAM ÇİTASI
0.195 kg/m



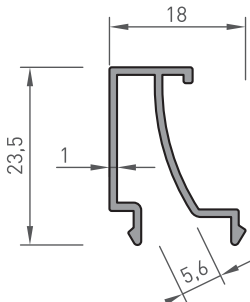
500-144
TEKCAM ÇİTASI
0.290 kg/m



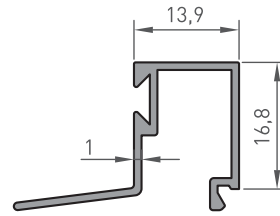
500-146
ISICAM ÇİTASI
0.285 kg/m



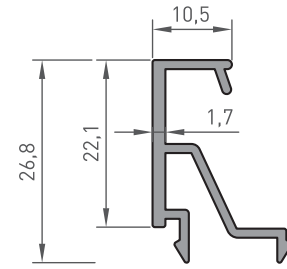
500-165
ÇİFT CAM ÇİTA
0.175 kg/m



500-132
ÇİFTCAM ÇİTASI
0.215 kg/m



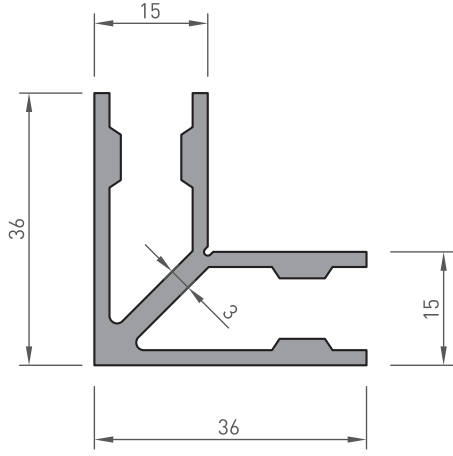
510
ISICAM ÇİTASI
0.225 kg/m



500-190
CAM ÇİTASI
0.310 kg/m

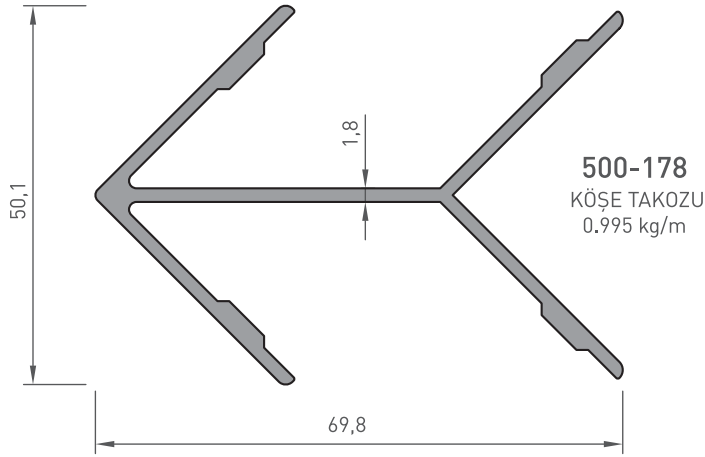
ALDOKS SERİ

ALDOKS SERIES

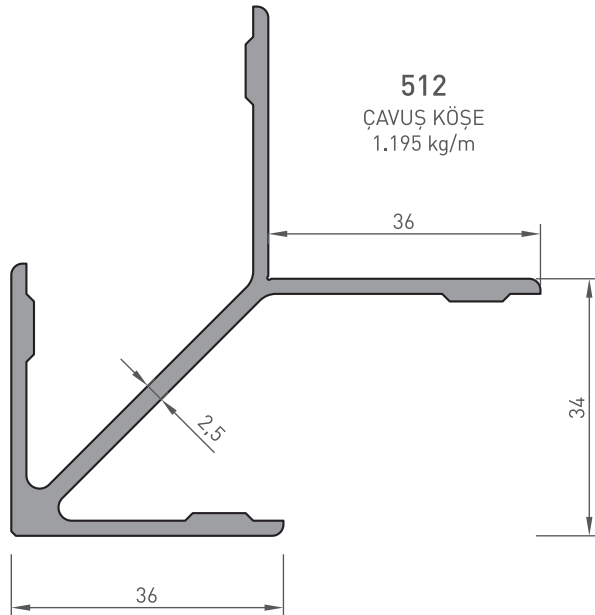


513
DAR ÇAVUŞ KÖŞE
0.880 kg/m

KULLANILAN PROFİL NO	KESİM ÖLÇÜSÜ
500	42.9 mm
501	42.9 mm
502	42.9 mm
527	41.9 mm
528	41.9 mm
507	41.9 mm



500-178
KÖŞE TAKOZU
0.995 kg/m



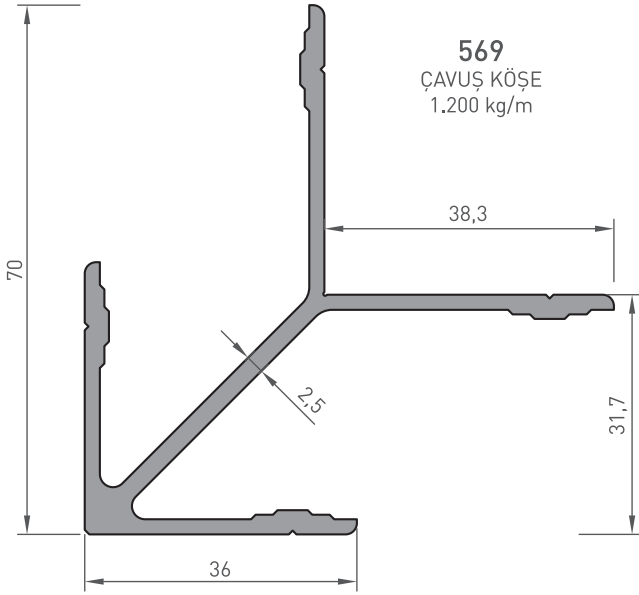
512
ÇAVUŞ KÖŞE
1.195 kg/m

KULLANILAN PROFİL NO	KESİM ÖLÇÜSÜ
503	42.9 mm
504	42.9 mm
505	42.9 mm

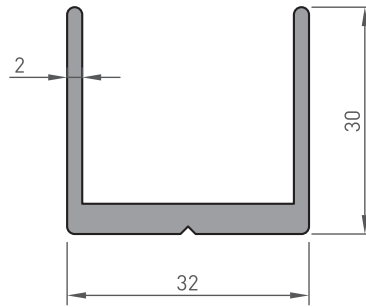
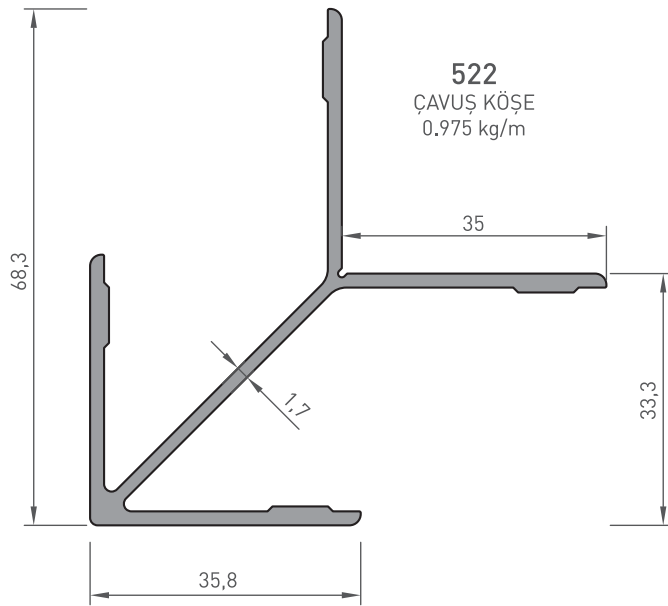
*BELİRTİLEN AĞIRLIKLAR, TEORİK PRES ÇIKIŞ AĞIRLIKLARIDIR.
*BOYALI PROFİLLERDE AĞIRLIĞA %5 İLAVE EDİLMESİ GEREKLİDİR.

ALDOKS SERİ

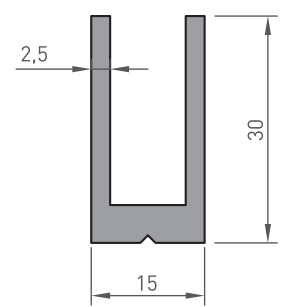
ALDOKS SERIES



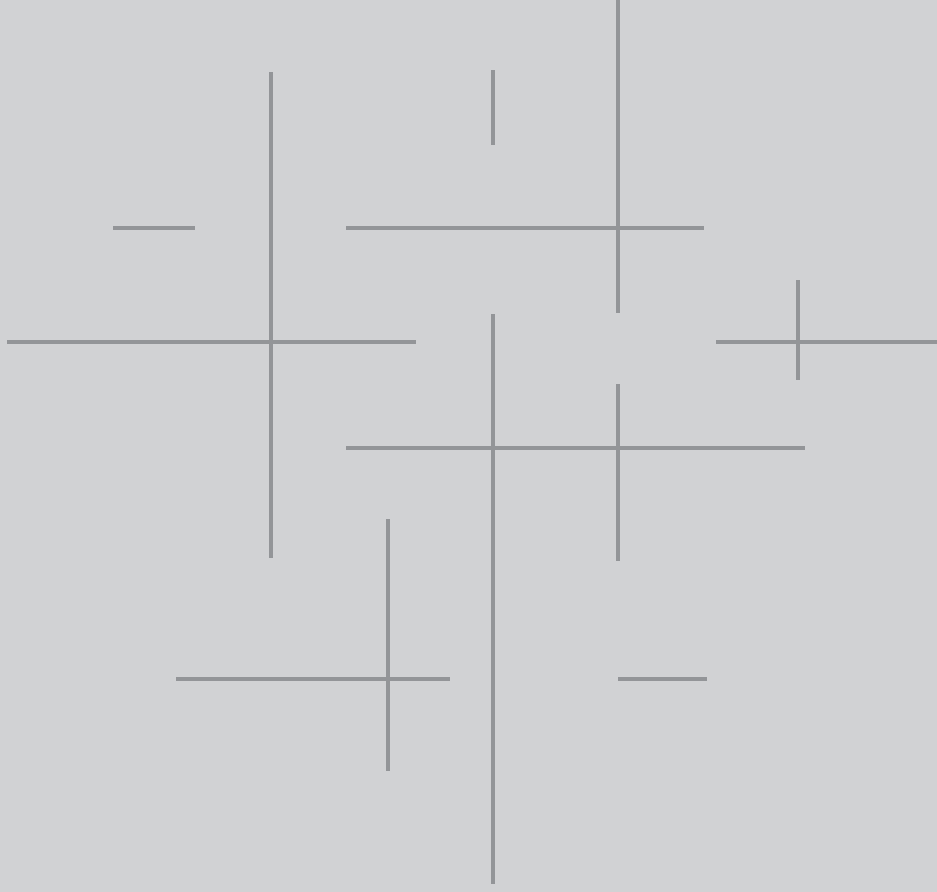
KULLANILAN PROFİL NO	KESİM ÖLÇÜSÜ
529	41.9 mm
530	41.9 mm
531	41.9 mm
534	40.9 mm
535	40.9 mm
536	40.9 mm



514
GENİŞ "U" BAĞLANTI
0.640 kg/m



515
DAR "U" BAĞLANTI
0.555 kg/m

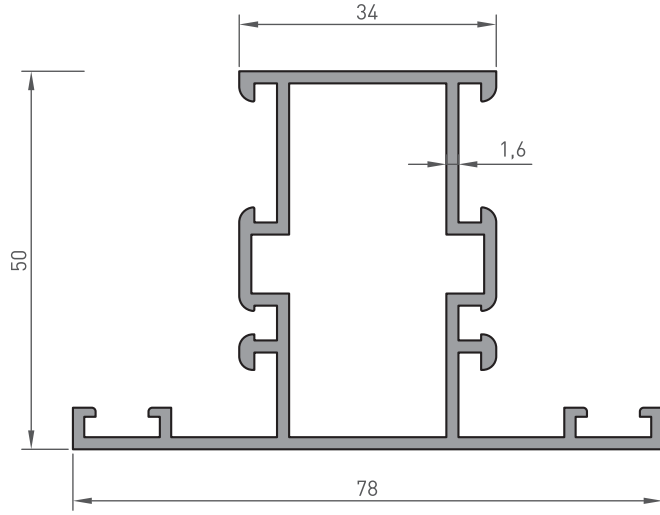


C 50 SERİ
C 50 SERIES

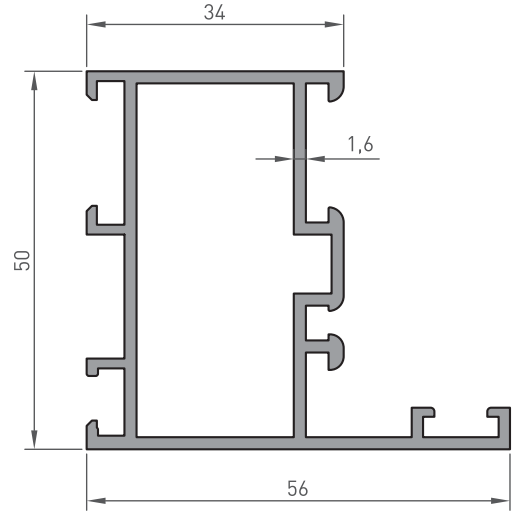
41-42
PROFİL KESİT DETAYLARI
PROFILE DETAIL DRAWINGS

C 50 SERİ

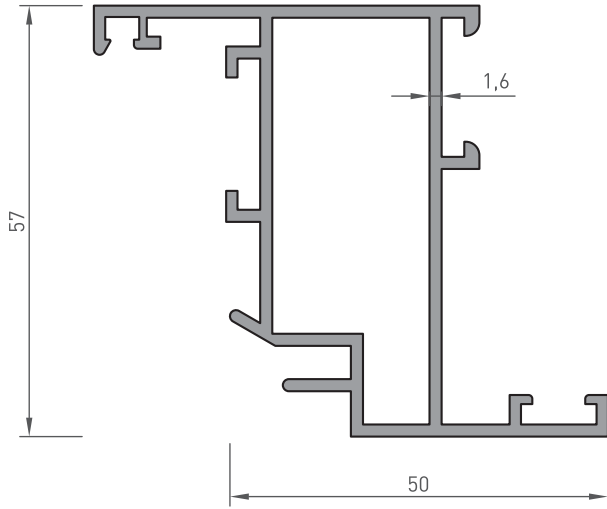
C 50 SERIES



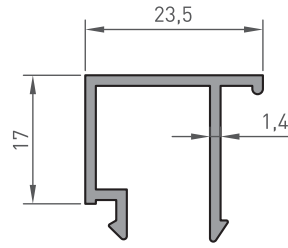
781
ORTA KAYIT
1.180 kg/m



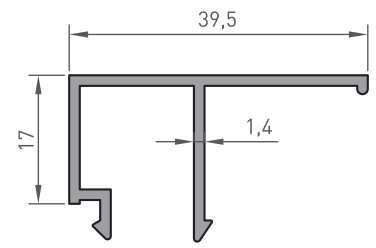
780
KASA
1.005 kg/m



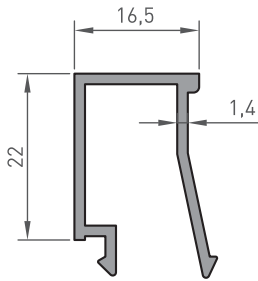
782
KANAT
1.130 kg/m



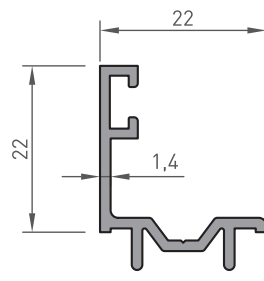
706
KANAT ISICAM
ÇİTASI
0.285 kg/m



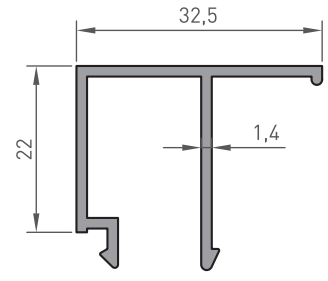
784
KANAT TEKCAM
ÇİTASI
0.345 kg/m



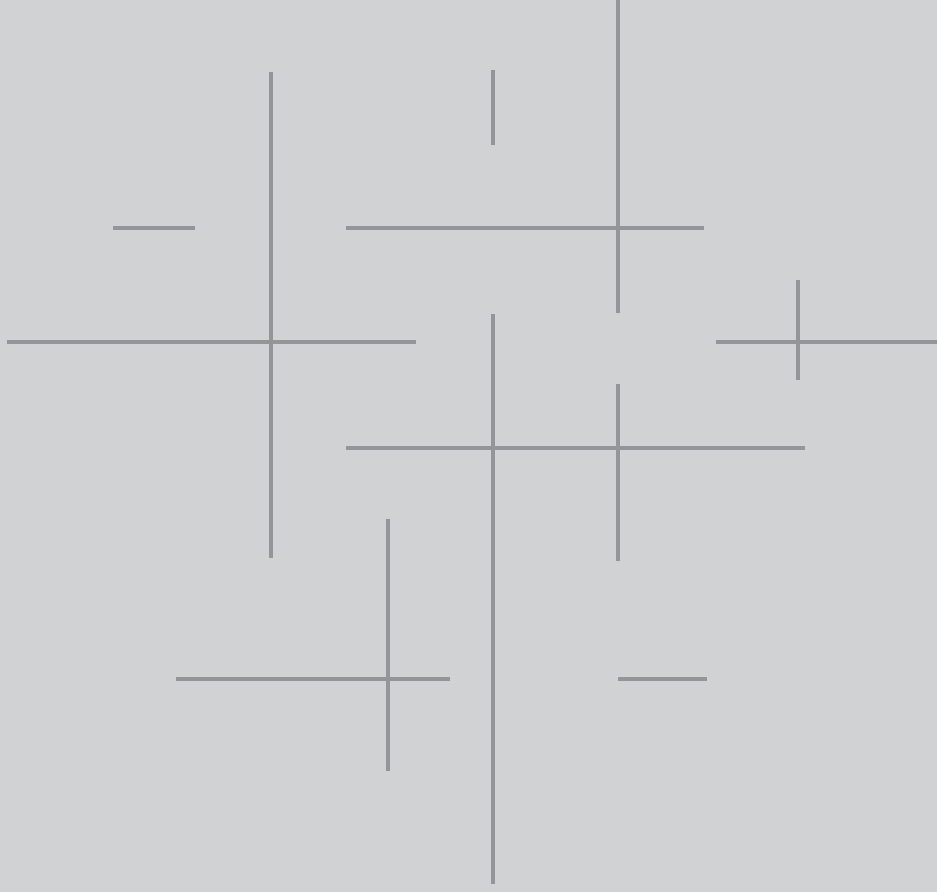
743
KASA
ISICAM ÇİTASI
0.295 kg/m



744
TIRNAK
0.265 kg/m



783
KASA TEKCAM
ÇİTASI
0.360 kg/m

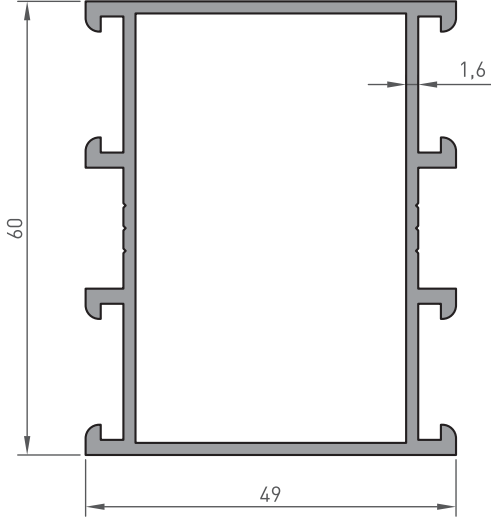


C 60 SERİ
C 60 SERIES

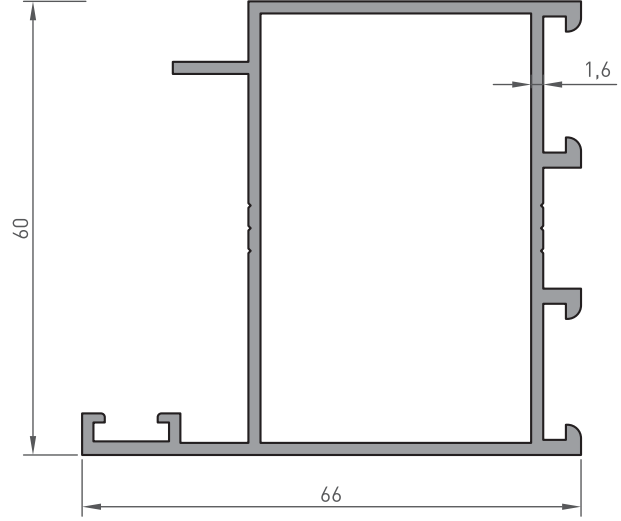
43-52
PROFİL KESİT DETAYLARI
PROFILE DETAIL DRAWINGS

C 60 SERİ

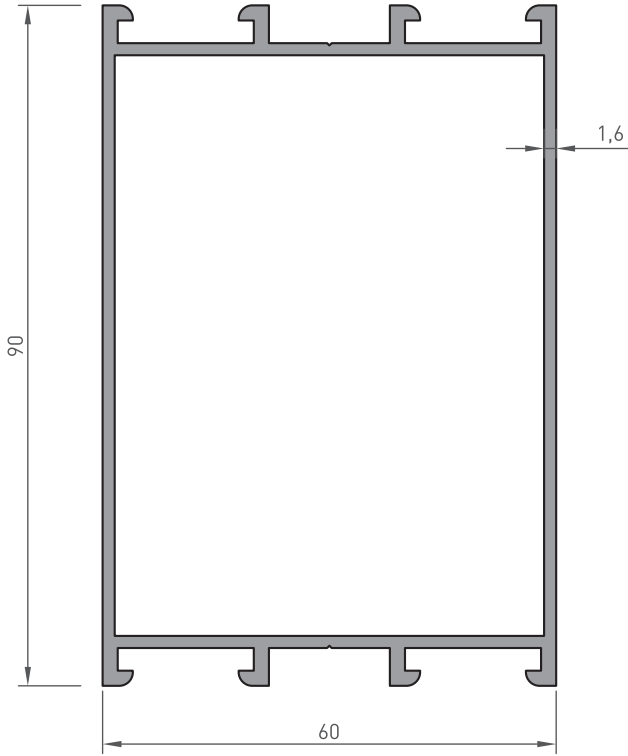
C 60 SERIES



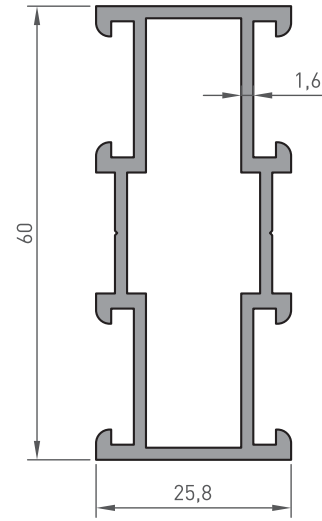
734
KASA
1.115 kg/m



735
KANAT
1.155 kg/m

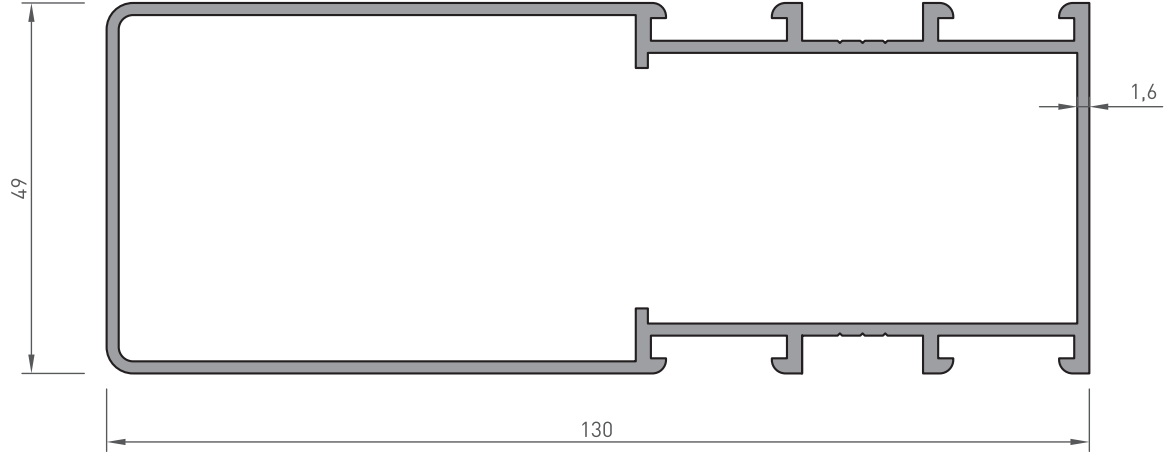


738
GENİŞ KASA
1.470 kg/m

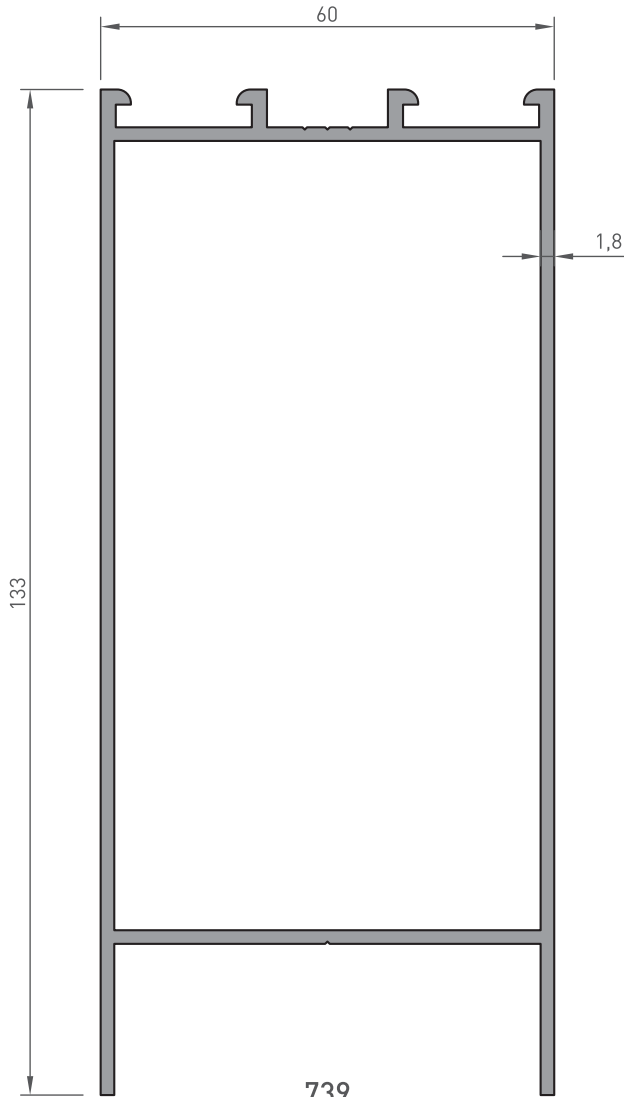


748
İNCE KASA
0.925 kg/m

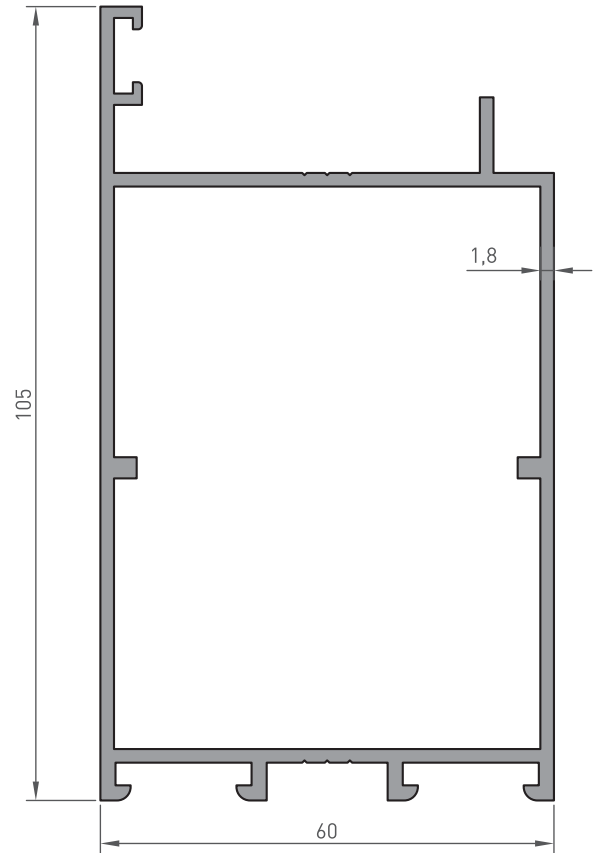
C 60 SERİ
C 60 SERIES



749
TAKVİYELİ KASA
1.770 kg/m



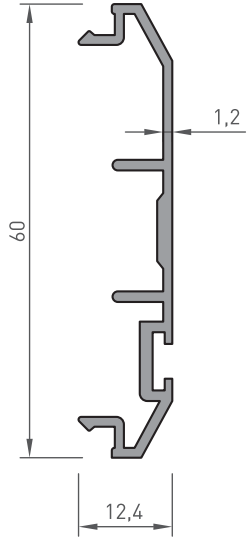
739
ETEK
1.940 kg/m



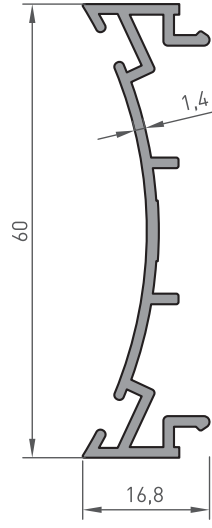
747
GENİŞ KANAT
1.695 kg/m

C 60 SERİ

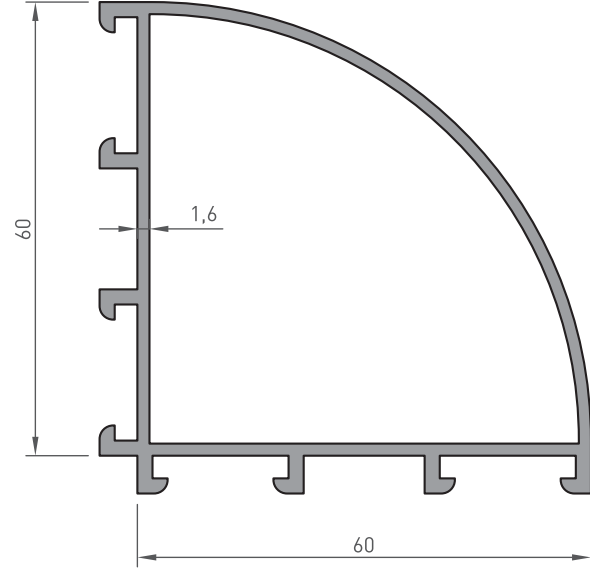
C 60 SERIES



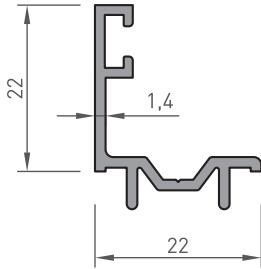
740
ÇARPMA KAPI
ADAPTÖRÜ
0.410 kg/m



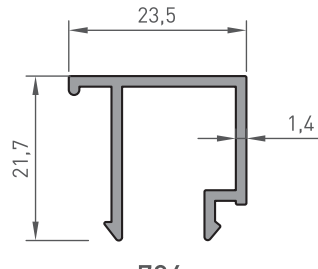
741
ÇARPMA KAPI
ADAPTÖRÜ
0.470 kg/m



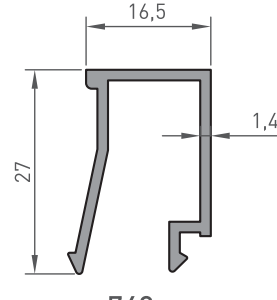
745
KÖŞE PROFİLİ
1.190 kg/m



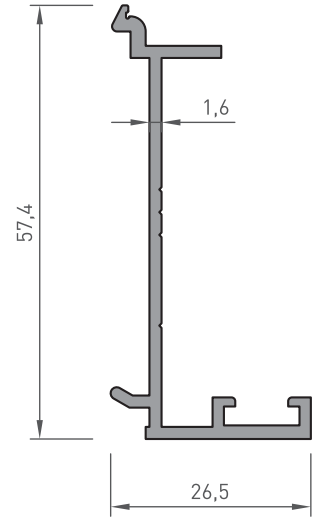
744
TIRNAK
0.255 kg/m



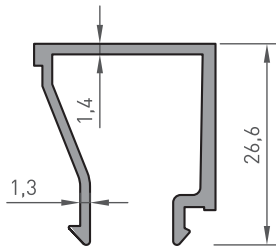
706
TEK CAM ÇİTASI
0.275 kg/m



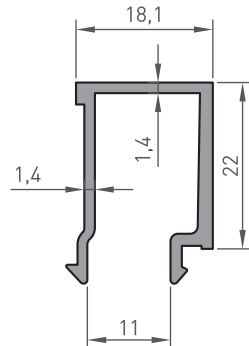
743
İSICAM ÇİTASI
0.285 kg/m



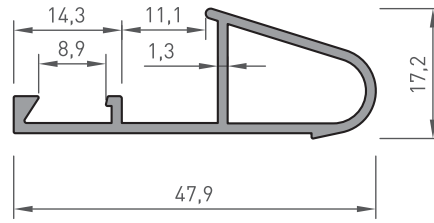
742
KANAT ADAPTÖRÜ
0.470 kg/m



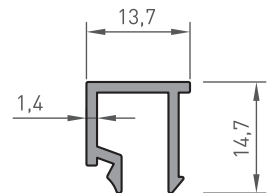
750
İSICAM ÇİTASI
0.340 kg/m



751
İSICAM ÇİTASI
0.325 kg/m



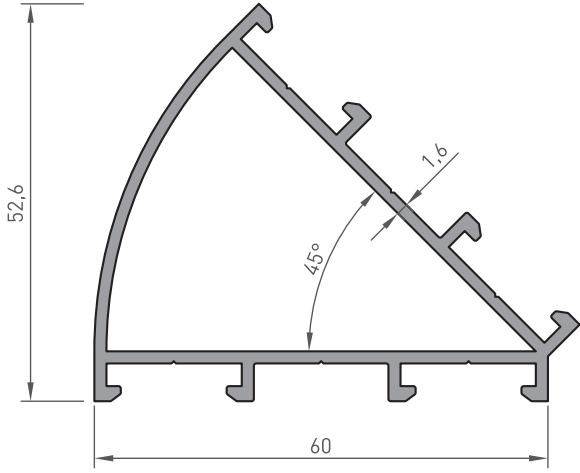
755
VİTRİN ÇERÇEVE
0.370 kg/m



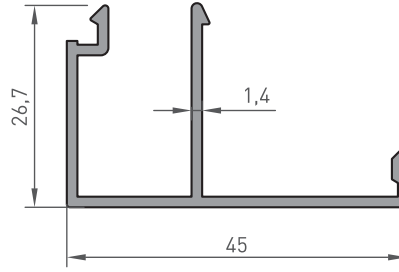
756
VİTRİN ÇERÇEVE ÇİTASI
0.175 kg/m

C 60 SERİ

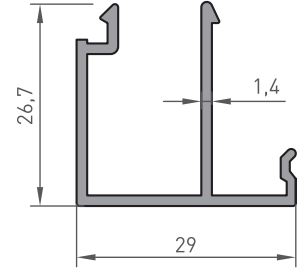
C 60 SERIES



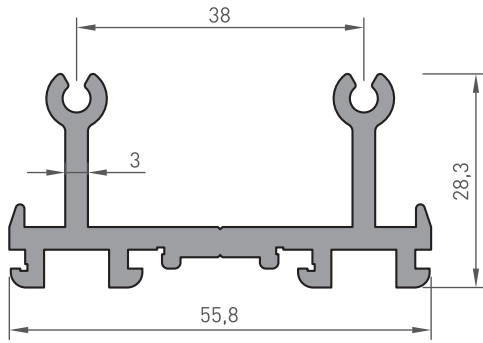
710
KÖŞE PROFİLİ
0.975 kg/m



752
C60 BİM ÇİTA
0.415 kg/m

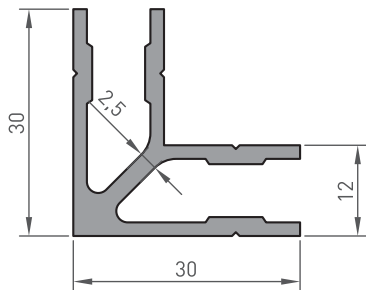


753
CAM ÇİTASI
0.355 kg/m



754
KAYIT BAĞLANTI
1.115 kg/m

KULLANILAN PROFİL NO	KESİM ÖLÇÜSÜ	KOD
734	35.3 mm	A-009
735	35.3 mm	A-009
738	76.3 mm	A-010
739	103.9 mm	A-011
748	12.1 mm	A-017

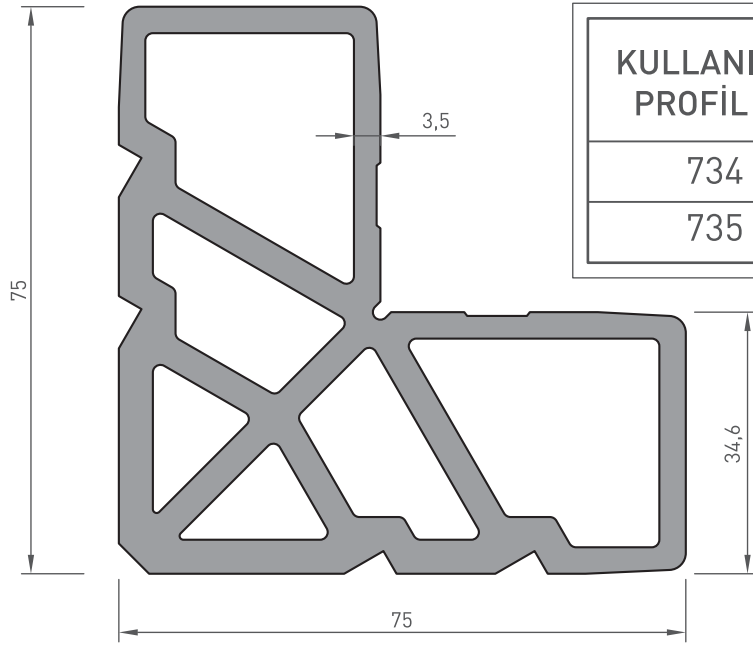


1130
KÖŞE BAĞLANTI
0.630 kg/m

KULLANILAN PROFİL NO	KESİM ÖLÇÜSÜ	KOD
748	56.3 mm	A-016

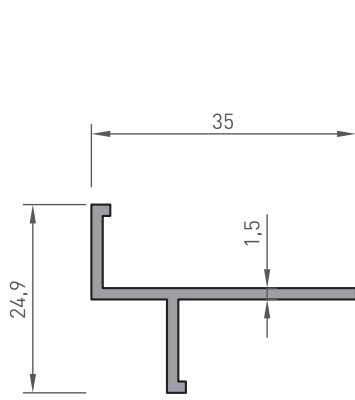
C 60 SERİ

C 60 SERIES

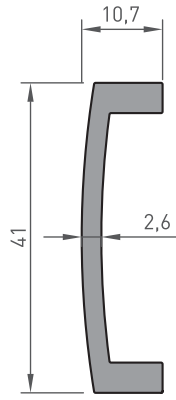


KULLANILAN PROFİL NO	KESİM ÖLÇÜSÜ	KOD
734	56.3 mm	A-008
735	56.3 mm	A-008

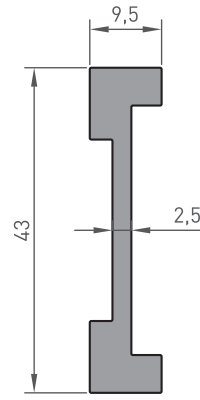
746
KÖŞE
4.505 kg/m



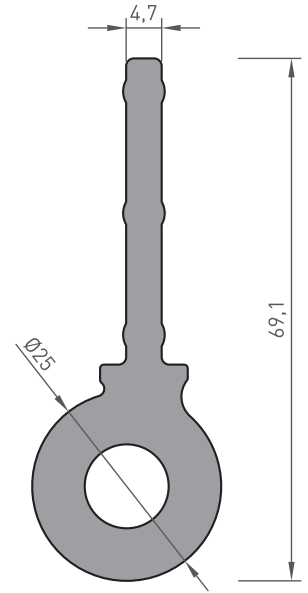
55-769
FUGALI " T "
0.250 kg/m



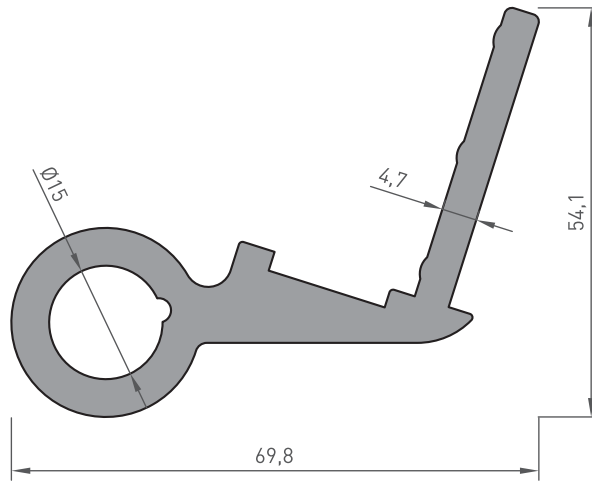
1200-126
C60 SERİ
KİLİT KARŞILIK
0.435 kg/m



1200-127
C60 SERİ
KİLİT ALTI
0.555 kg/m



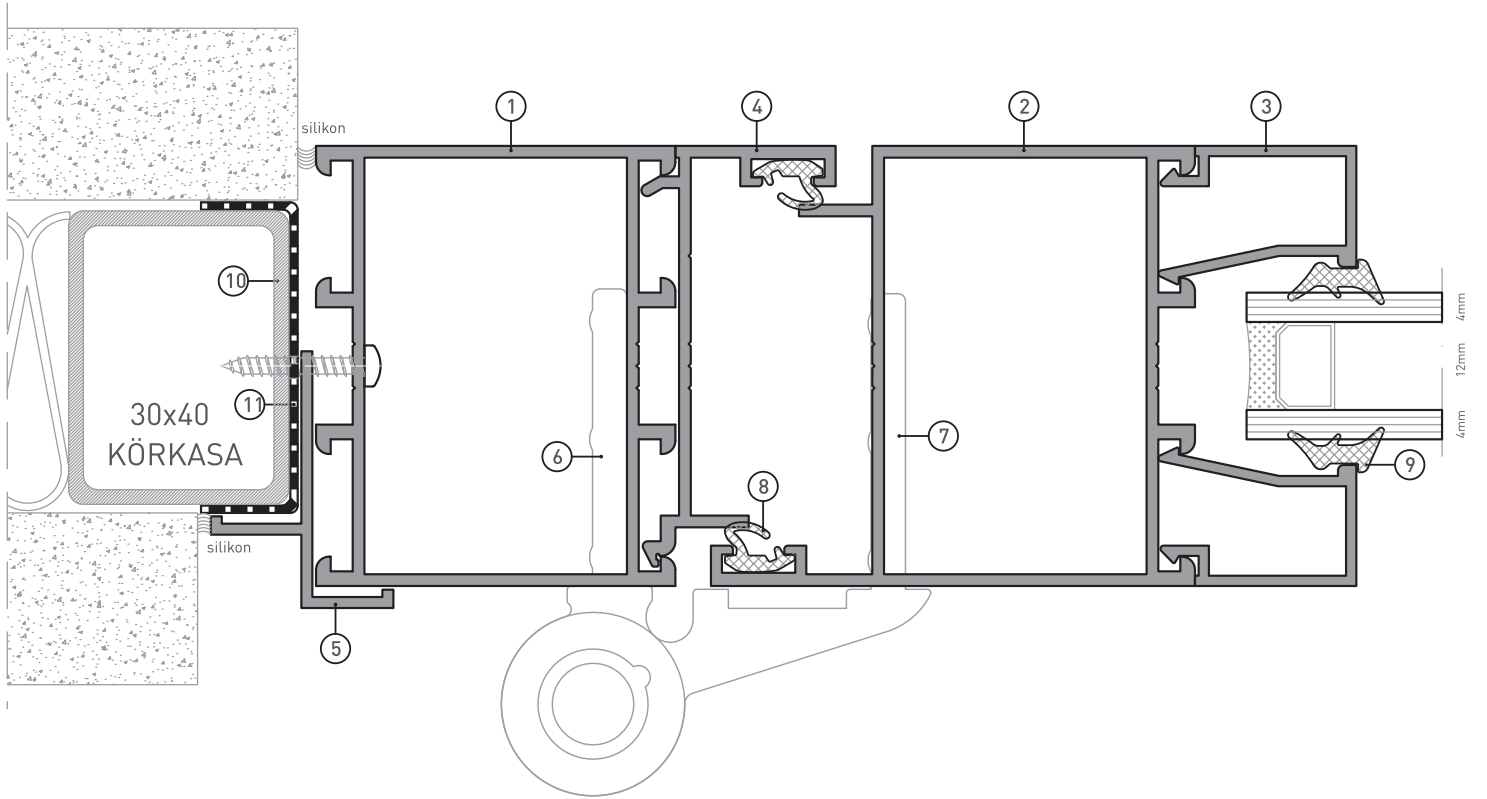
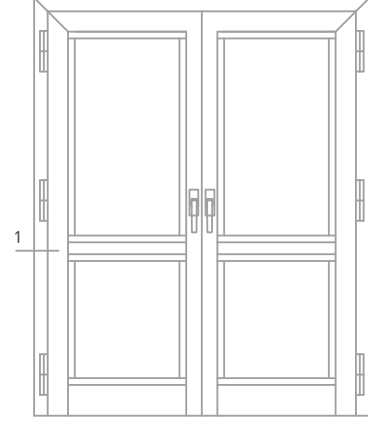
1200-123
GEÇME MENTEŞE
1.730 kg/m



1200-122
GEÇME MENTEŞE
2.090 kg/m

C 60 SERİ

C 60 SERIES

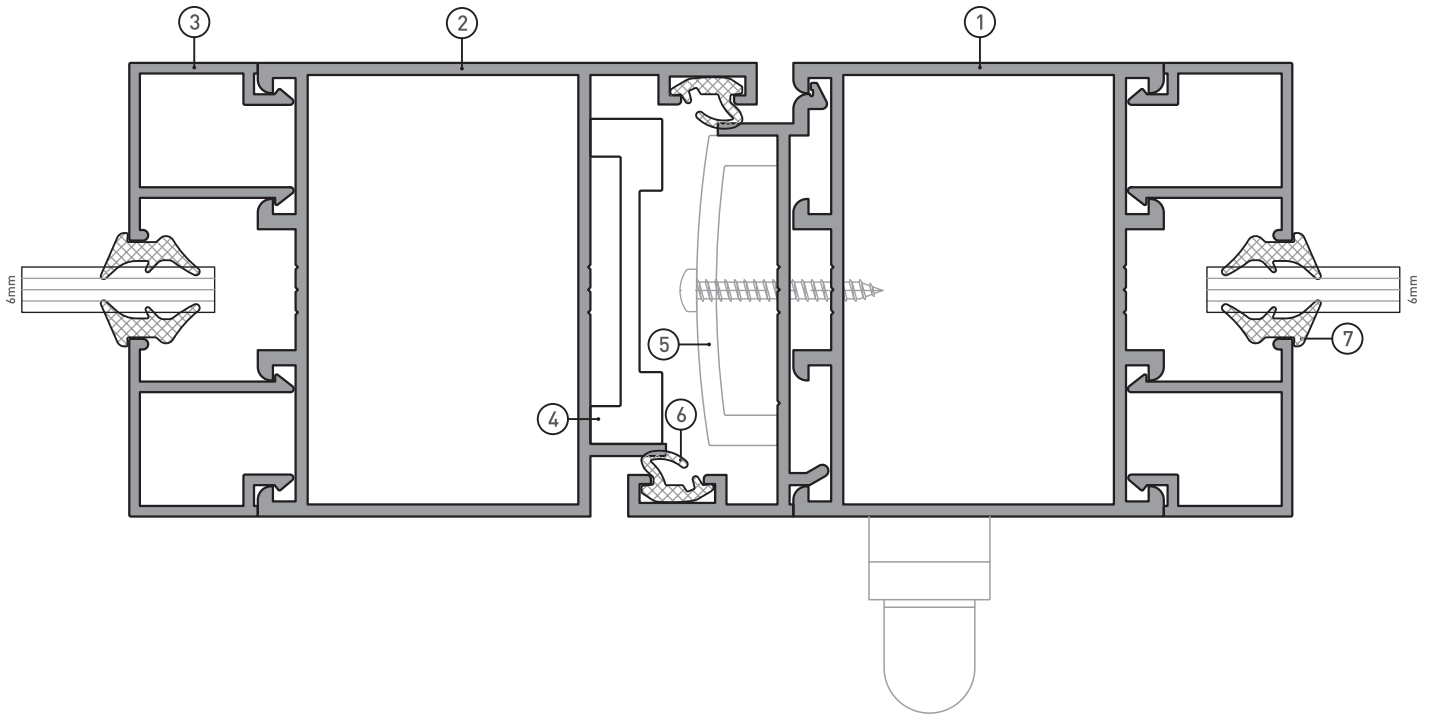
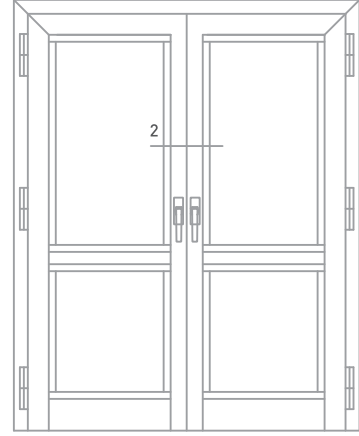


1 DETAY

- | | |
|---------------------------------|------------------------------|
| ① - 734 - KASA PROFİLİ | ⑦ - 1200-122 - GEÇME MENTEŞE |
| ② - 735 - KANAT PROFİLİ | ⑧ - MK-20 - BİNİ FİTİLİ |
| ③ - 743 - ISICAM ÇİTA PROFİLİ | ⑨ - 75-017- İÇ CAM FİTİLİ |
| ④ - 742 - KANAT ADAPTÖRÜ | ⑩ - KÖR KASA |
| ⑤ - 55-769 - FUGALI "T" PROFİLİ | ⑪ - KÖR KASA PVC PROF |
| ⑥ - 1200-123 - GEÇME MENTEŞE | |

C 60 SERİ

C 60 SERIES

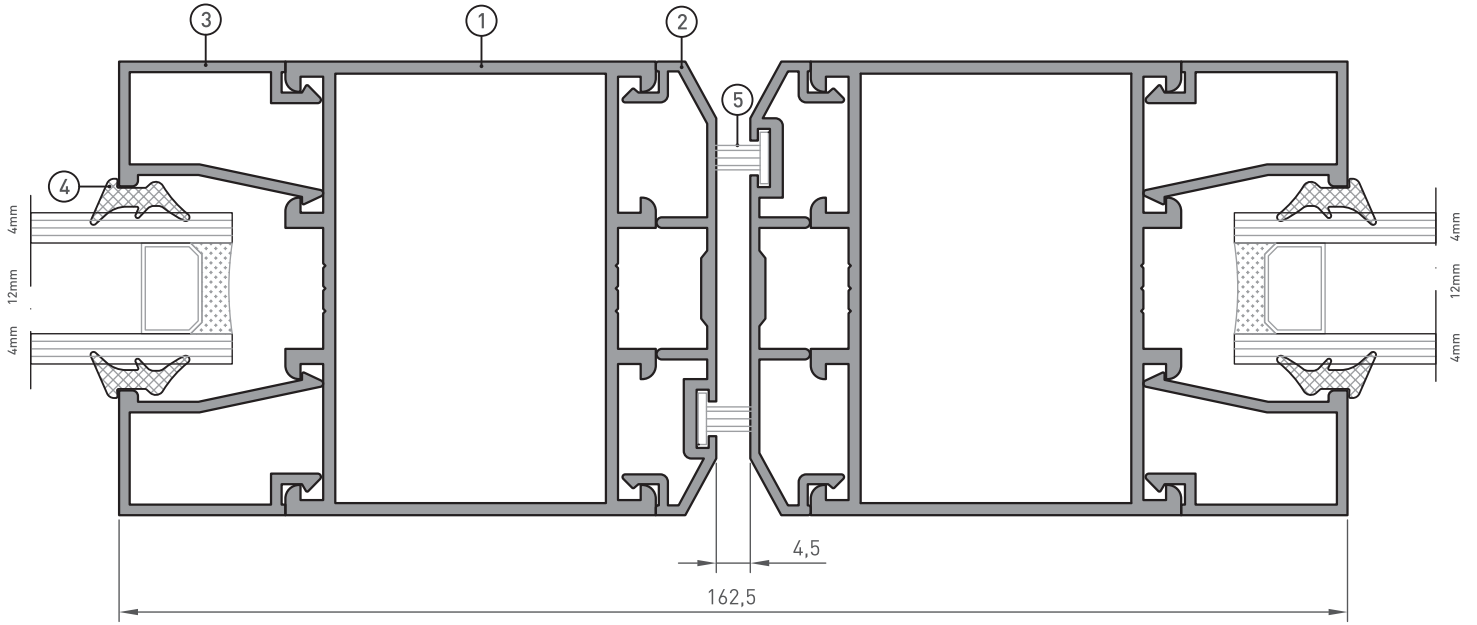
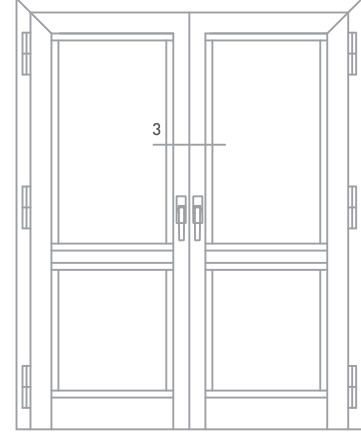


2 DETAY

- | | |
|-------------------------------|-------------------------------|
| ① - 734 - KASA PROFİLİ | ⑤ - 1200-126 - KİLİT KARŞILIK |
| ② - 735 - KANAT PROFİLİ | ⑥ - MK-20 - BİNİ FİTİLİ |
| ③ - 706 - TEKCAM ÇİTA PROFİLİ | ⑦ - 75-017- İÇ CAM FİTİLİ |
| ④ - 1200-127 - KİLİT ALTI | |

C 60 SERİ

C 60 SERIES







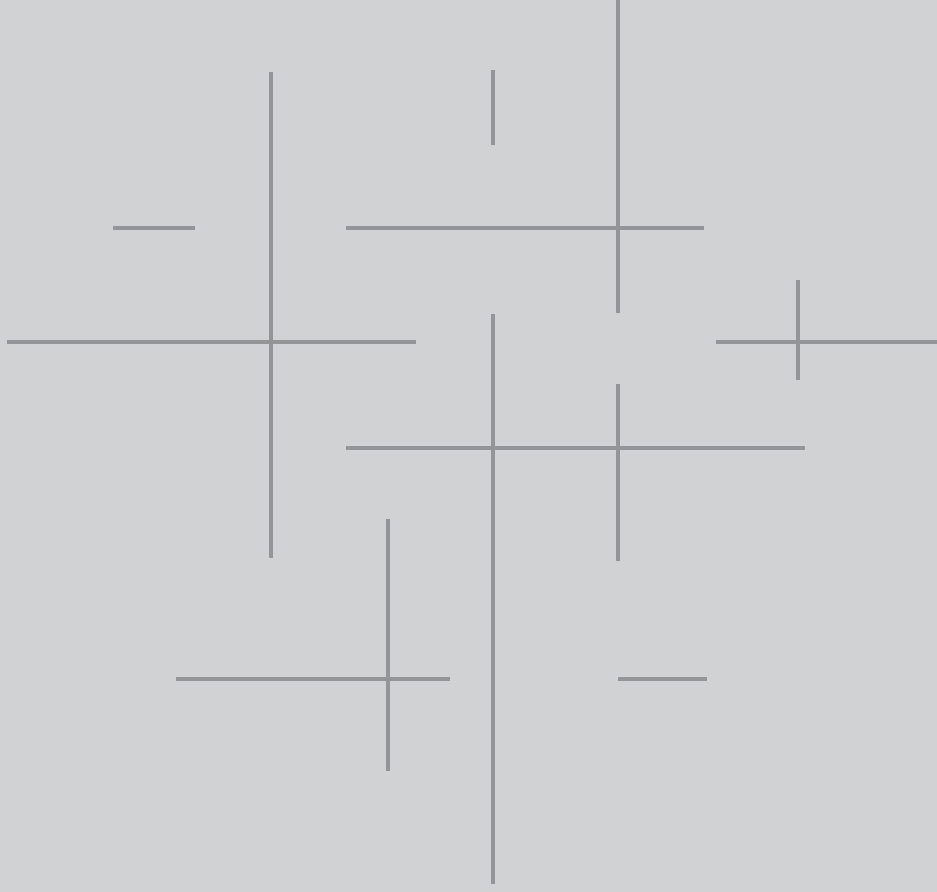
3 DETAY

- | | |
|--------------------------------|---------------------------|
| ① - 734 - KASA PROFİLİ | ④ - 75-017- İÇ CAM FİTİLİ |
| ② - 740 - ÇARPMA KAPI ADAPTÖRÜ | ⑤ - 75-650- KIL FİTİL |
| ③ - 743 - ISICAM ÇITA PROF | |

C 60 SERİ

C 60 SERIES

AKSESUAR ACCESSORY	SİPARİŞ KODU ORDER CODE	PAKET ADET UNITS	AKSESUAR ACCESSORY	SİPARİŞ KODU ORDER CODE	PAKET ADET UNITS
 İÇ CAM FİTİLİ	75-017	250 m 48 gr/m		75-017	
 İÇ CAM FİTİLİ KALIN	MK-04	190 m 65 gr/m		75-018	
 BİNİ FİTİLİ	MK-20	316 m 38 gr/m			
 75-650	75-650	250 m			



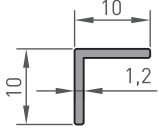
KÖŞEBENT PROFİLLERİ

CORNERPIECE PROFILES

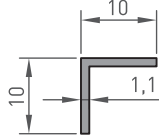
53-62
PROFİL KESİT DETAYLARI
PROFILE DETAIL DRAWINGS

KÖŞEBENT PROFİLLERİ

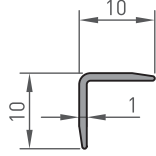
CORNERPIECE PROFILES



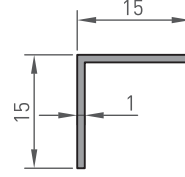
800-242
10x10 KÖŞEBENT
0.065 kg/m



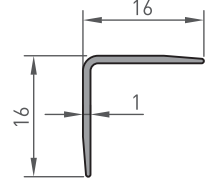
836
10x10 KÖŞEBENT
0.060 kg/m



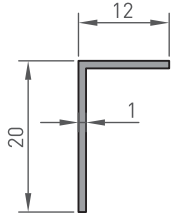
11-255
10x10 KÖŞEBENT
0.050 kg/m



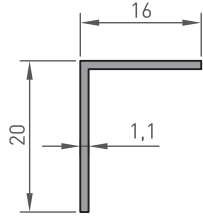
808
15x15 KÖŞEBENT
0.085 kg/m



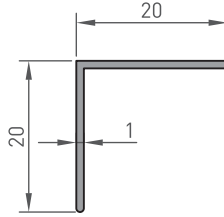
11-161
16x16 KÖŞEBENT
0.080 kg/m



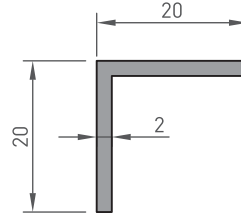
810
20x12 KÖŞEBENT
0.090 kg/m



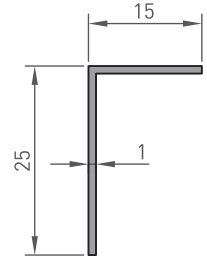
837
20x16 KÖŞEBENT
0.110 kg/m



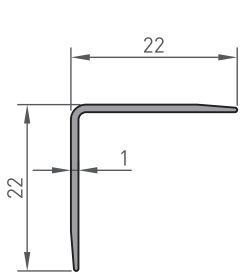
800
20x20 KÖŞEBENT
0.115 kg/m



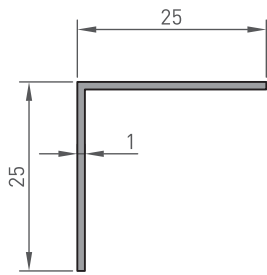
800-498
20x20 KÖŞEBENT
0.210 kg/m



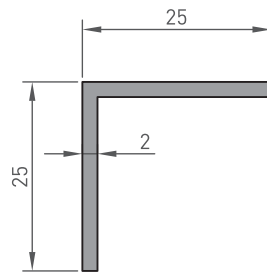
809
25x15 KÖŞEBENT
0.110 kg/m



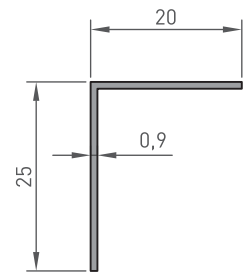
11-157
22x22 KÖŞEBENT
0.110 kg/m



800-206
25x25 KÖŞEBENT
0.140 kg/m



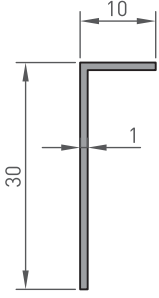
800-484
25x25 KÖŞEBENT
0.275 kg/m



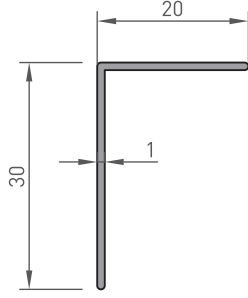
11-204
25x20 KÖŞEBENT
0.110 kg/m

KÖŞEBENT PROFİLLERİ

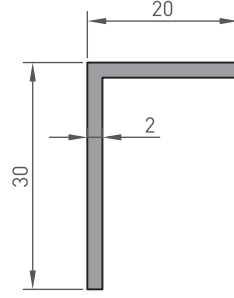
CORNERPIECE PROFILES



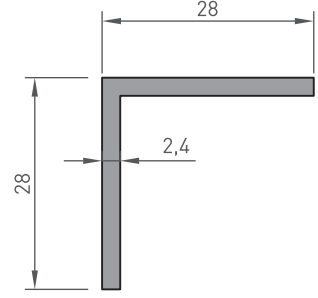
800-458
30x10 KÖŞEBENT
0.120 kg/m



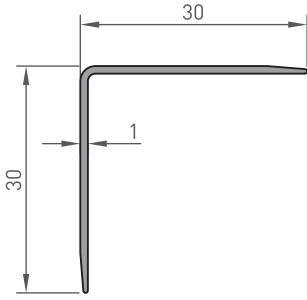
800-359
30x20 KÖŞEBENT
0.145 kg/m



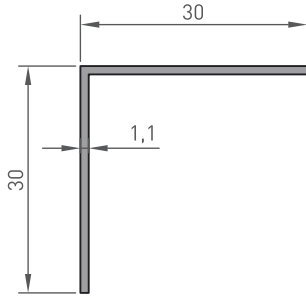
800-496
30x20 KÖŞEBENT
0.270 kg/m



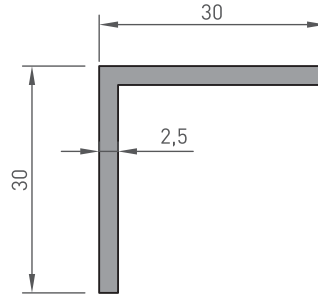
800-363
28x28 KÖŞEBENT
0.350 kg/m



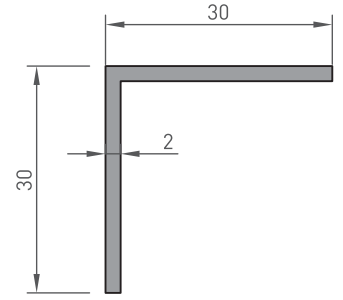
11-158
30x30 KÖŞEBENT
0.155 kg/m



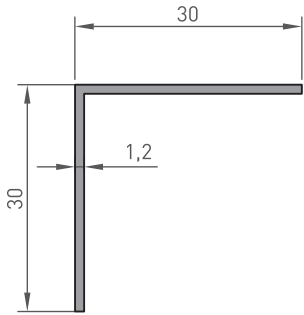
802
30x30 KÖŞEBENT
0.185 kg/m



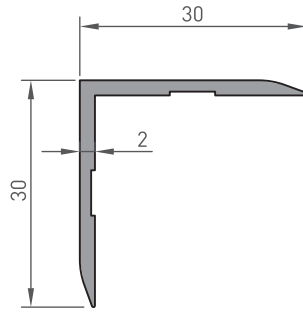
800-350
30x30 KÖŞEBENT
0.400 kg/m



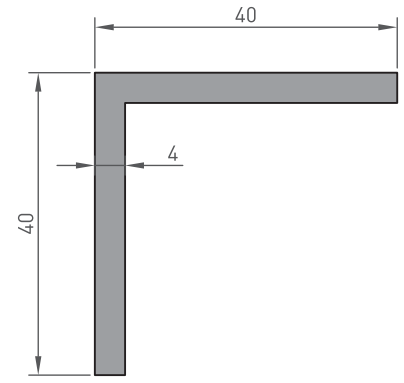
800-500
30x30 KÖŞEBENT
0.330 kg/m



800-511
30x30 KÖŞEBENT
0.215 kg/m



800-346
DUVAR KÖŞE KORUMA
0.285 kg/m

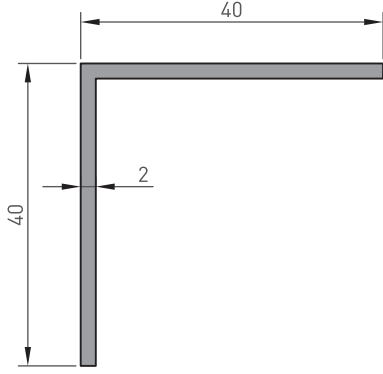


800-293
40x40 KÖŞEBENT
0.830 kg/m

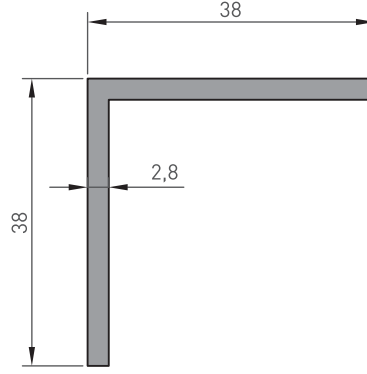
*BELİRTİLEN AĞIRLIKLAR, TEORİK PRES ÇIKIŞ AĞIRLIKLARIDIR.
*BOYALI PROFİLLERDE AĞIRLIĞA %5 İLAVE EDİLMESİ GEREKLİDİR.

KÖŞEBENT PROFİLLERİ

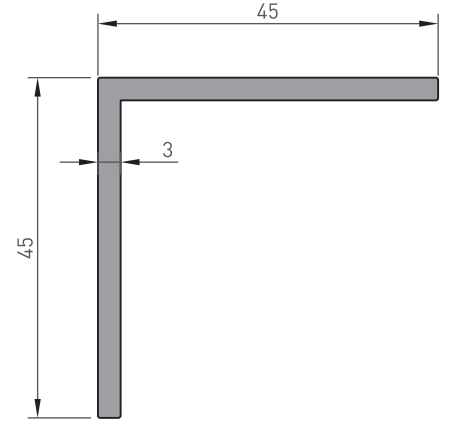
CORNERPIECE PROFILES



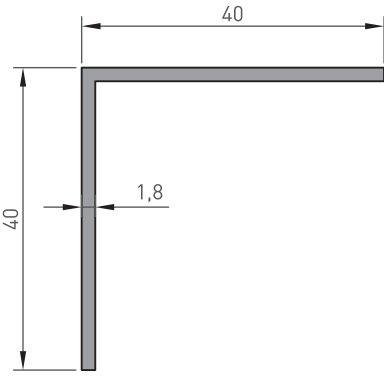
800-501
40x40 KÖŞEBENT
0.440 kg/m



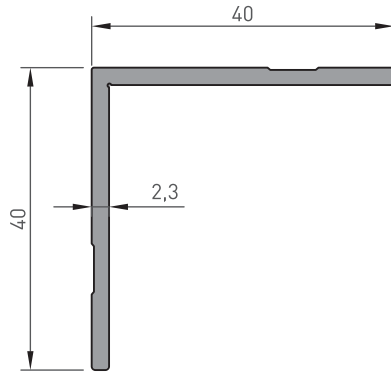
800-362
38x38 KÖŞEBENT
0.560 kg/m



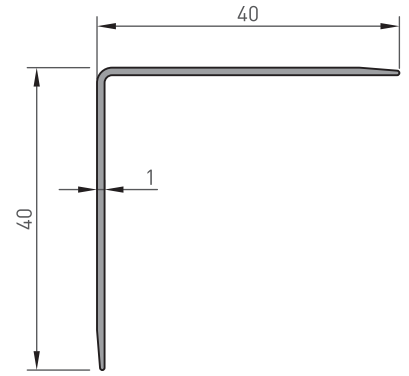
800-277
45x45 KÖŞEBENT
0.715 kg/m



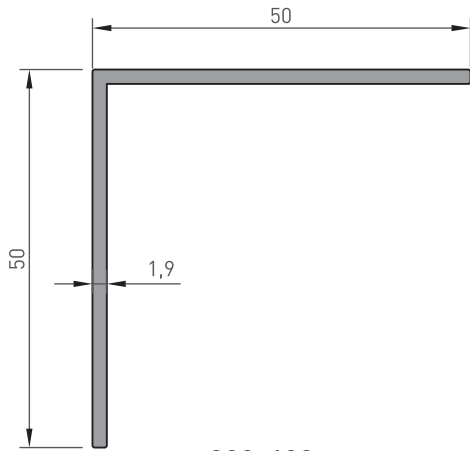
800-401
40x40 KÖŞEBENT
0.395 kg/m



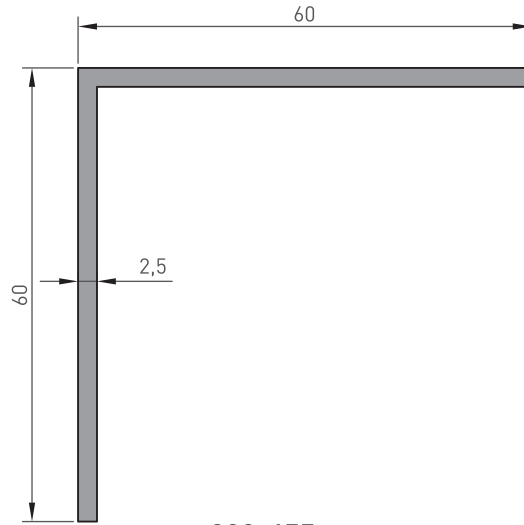
800-300
40x40 KÖŞEBENT
0.480 kg/m



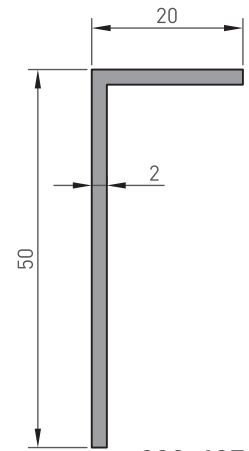
11-159
40x40 KÖŞEBENT
0.210 kg/m



800-400
50 X 50 KÖŞEBENT
0.515 kg/m



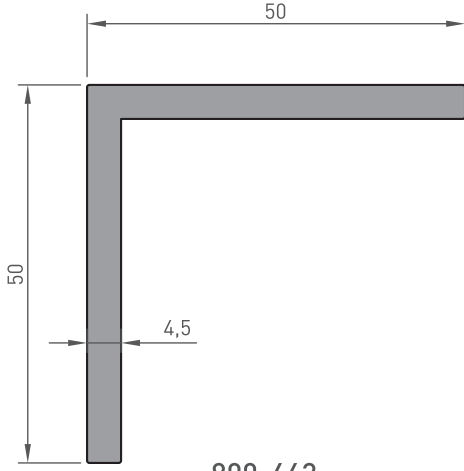
800-455
60 X 60 KÖŞEBENT
0.810 kg/m



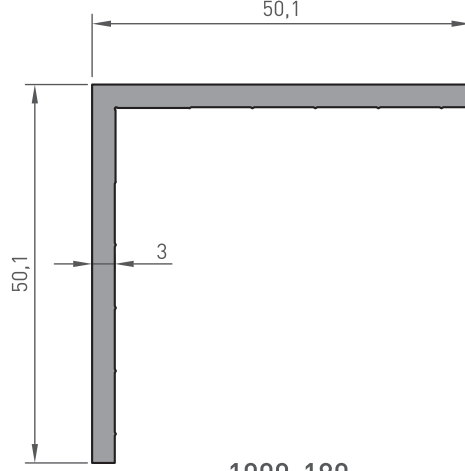
800-497
50X20 KÖŞEBENT
0.380 kg/m

KÖŞEBENT PROFİLLERİ

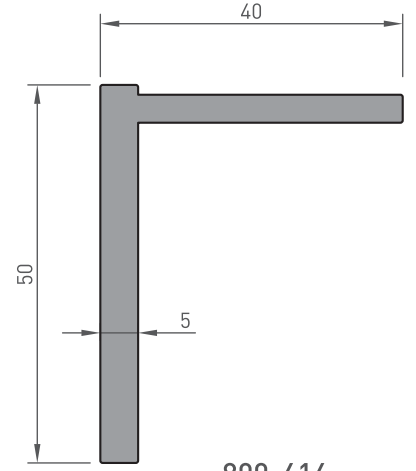
CORNERPIECE PROFILES



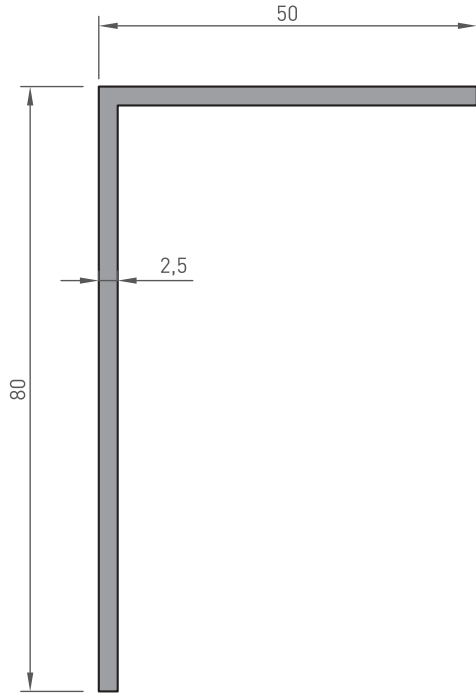
800-463
50x50 KÖŞEBENT
1.180 kg/m



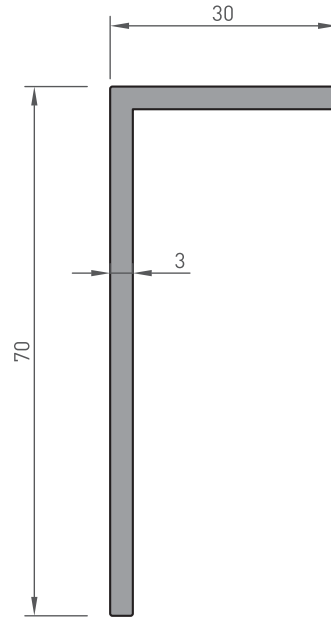
1000-180
50x50 KÖŞEBENT
0.810 kg/m



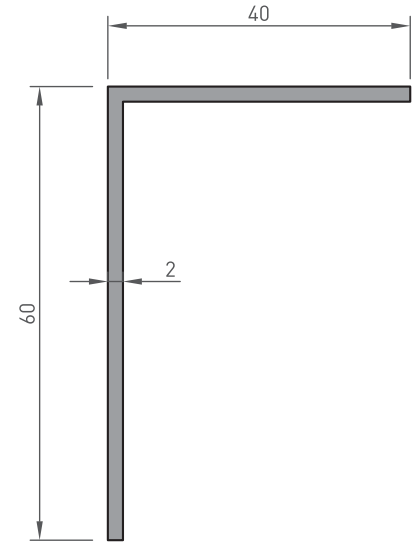
800-414
KALIN KÖŞE
1.045 kg/m



800-399
50 X 80 KÖŞEBENT
0.875 kg/m



800-396
30 X 70 KÖŞEBENT
0.800 kg/m

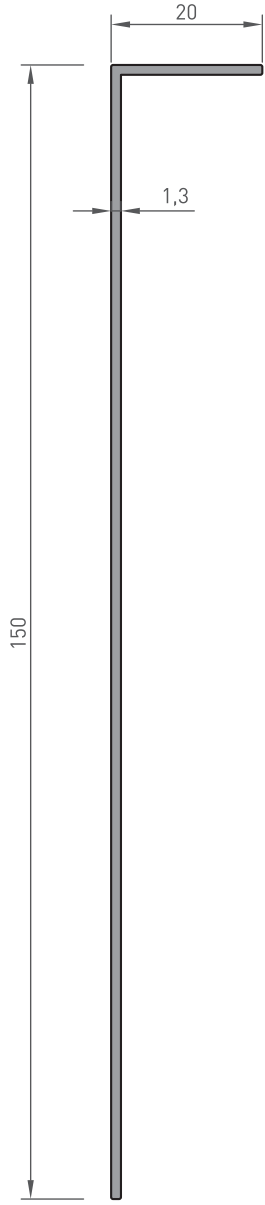


800-398
40 X 60 KÖŞEBENT
0.540 kg/m

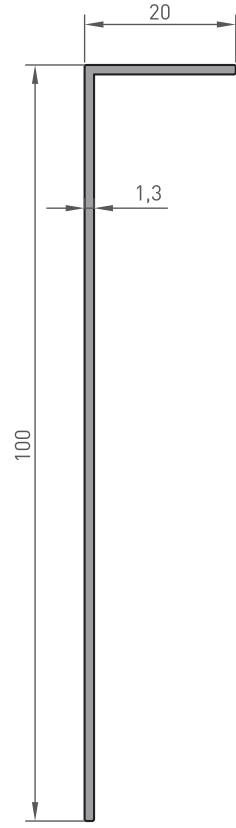
*BELİRTİLEN AĞIRLIKLAR, TEORİK PRES ÇIKIŞ AĞIRLIKLARIDIR.
*BOYALI PROFİLLERDE AĞIRLIĞA %5 İLAVE EDİLMESİ GEREKLİDİR.

KÖŞEBENT PROFİLLERİ

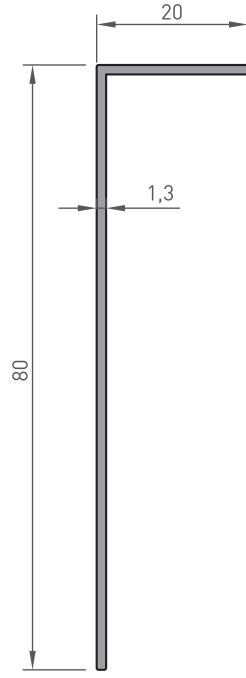
CORNERPIECE PROFILES



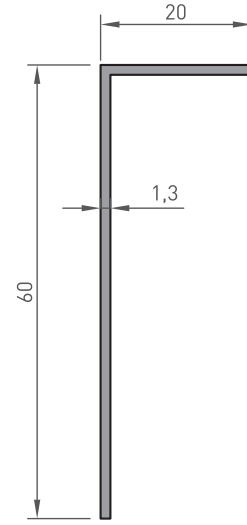
800-451
150X20 KÖŞEBENT
0.610 kg/m



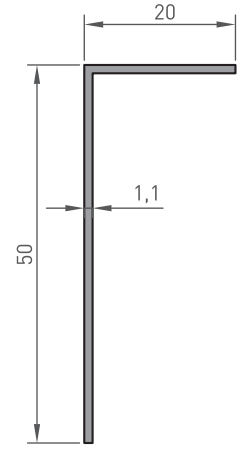
800-203
20X100 KÖŞEBENT
0.410 kg/m



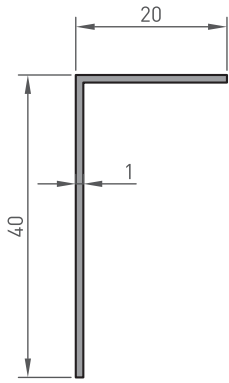
800-205
20X80 KÖŞEBENT
0.340 kg/m



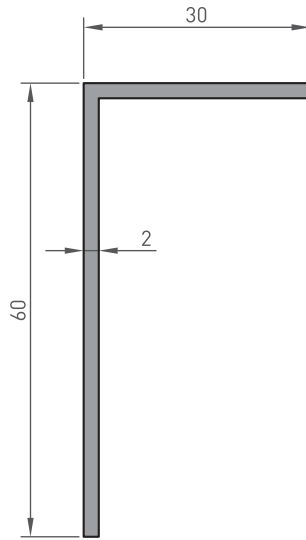
800-149
20X60 KÖŞEBENT
0.285 kg/m



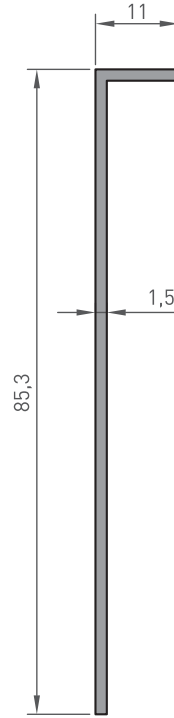
800-292
20X50 KÖŞEBENT
0.210 kg/m



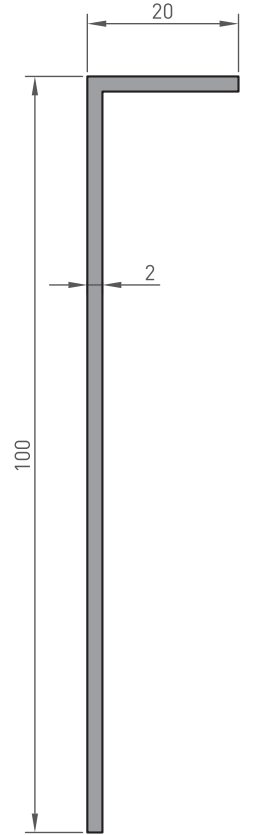
803
20X40 KÖŞEBENT
0.165 kg/m



800-503
60X30 KÖŞEBENT
0.490 kg/m



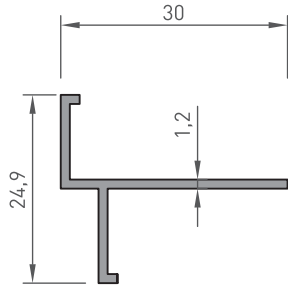
11-201
85,3X11 KÖŞEBENT
0.390 kg/m



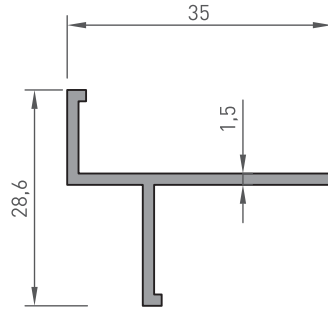
800-499
100X20 KÖŞEBENT
0.650 kg/m

KÖŞEBENT PROFİLLERİ

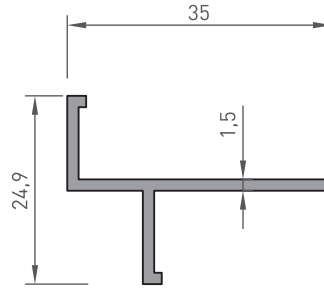
CORNERPIECE PROFILES



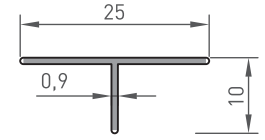
55-422
FUGALI "T"
0.190 kg/m



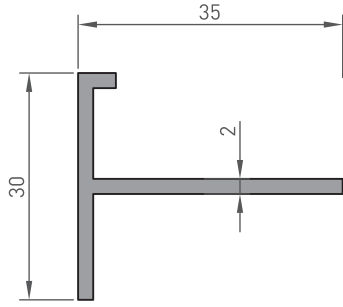
55-425
FUGALI "T"
0.265 kg/m



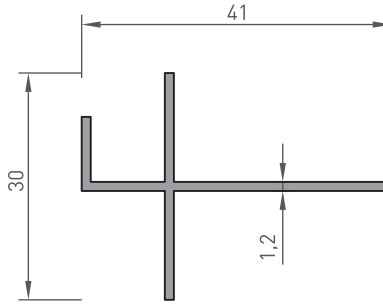
55-769
FUGALI "T"
0.245 kg/m



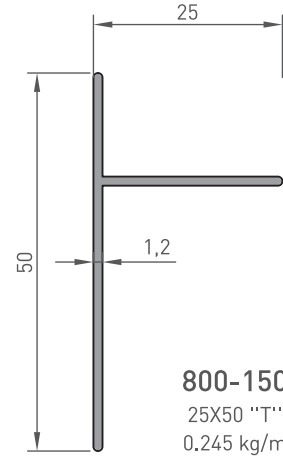
800-517
"T" PROFİLİ
90 gr/m



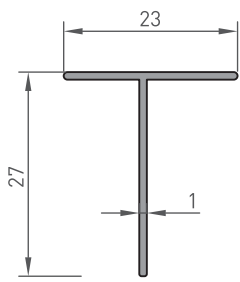
55-768
FUGALI "T"
0.360 kg/m



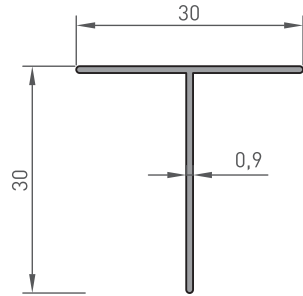
800-405
DAMLALIKLI T
0.265 kg/m



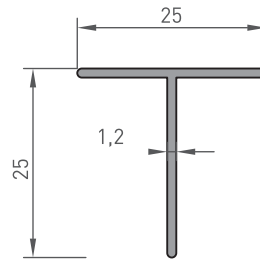
800-150
25X50 "T"
0.245 kg/m



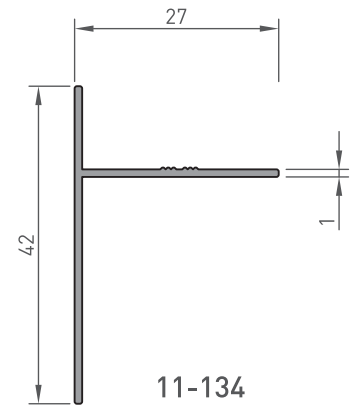
800-442
"T" PROFİL
0.135 kg/m



804
30X30 "T"
0.150 kg/m



899
25X25 "T"
0.165 kg/m

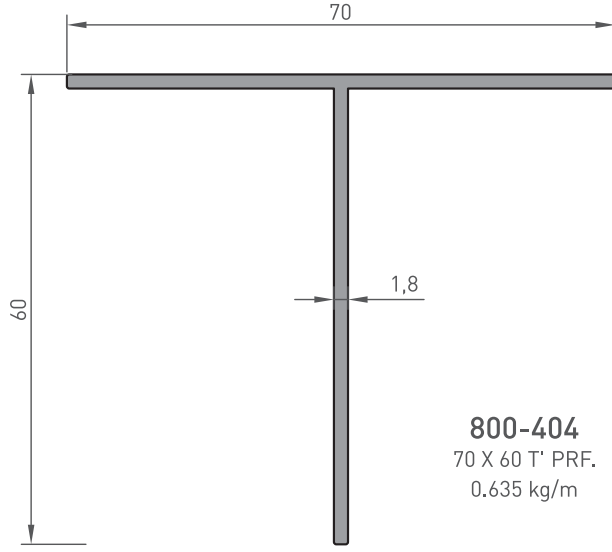


11-134
"T" PROFİLİ
186 gr/m

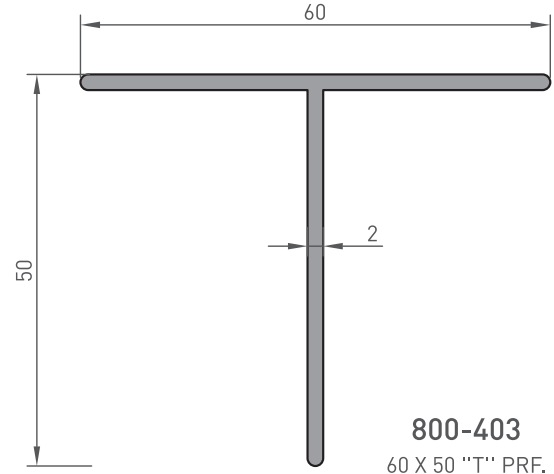
*BELİRTİLEN AĞIRLIKLAR, TEORİK PRES ÇIKIŞ AĞIRLIKLARIDIR.
*BOYALI PROFİLLERDE AĞIRLIĞA %5 İLAVE EDİLMESİ GEREKLİDİR.

KÖŞEBENT PROFİLLERİ

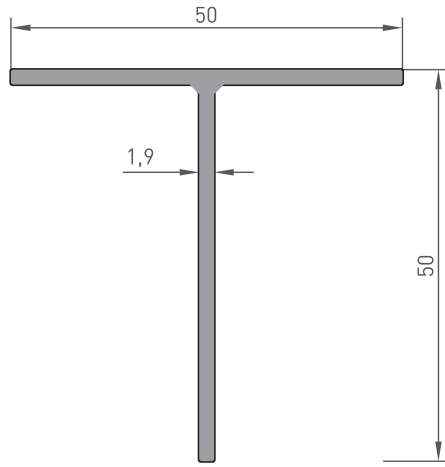
CORNERPIECE PROFILES



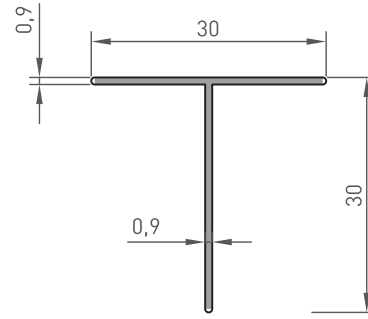
800-404
70 X 60 T' PRF.
0.635 kg/m



800-403
60 X 50 "T" PRF.
0.590 kg/m



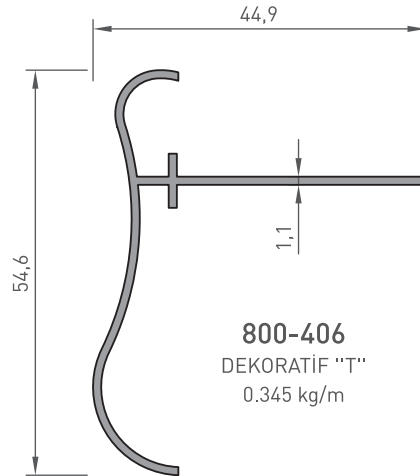
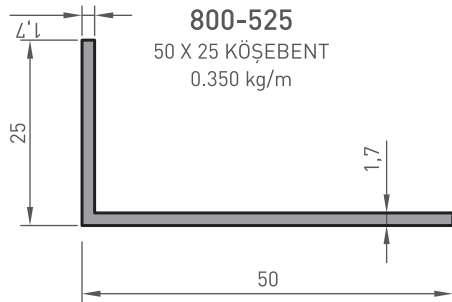
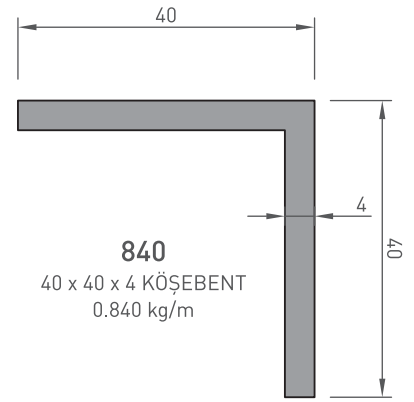
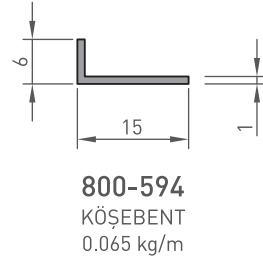
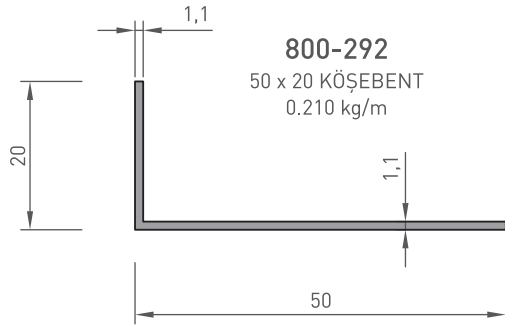
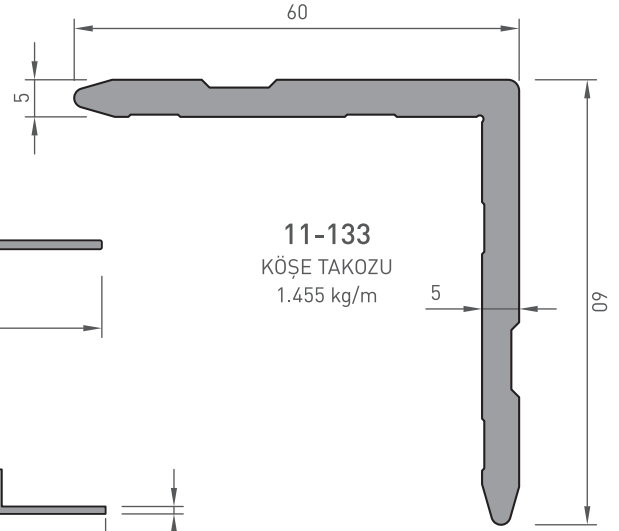
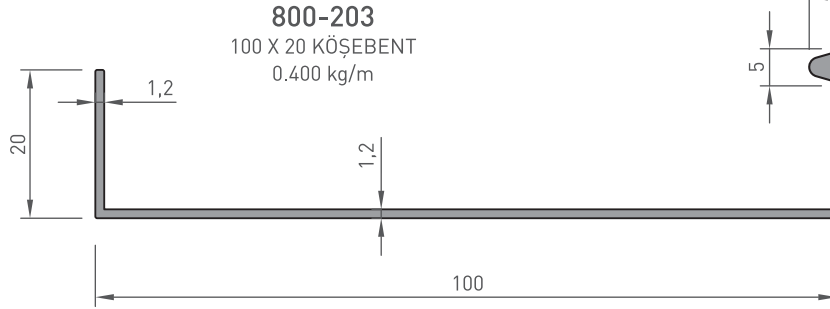
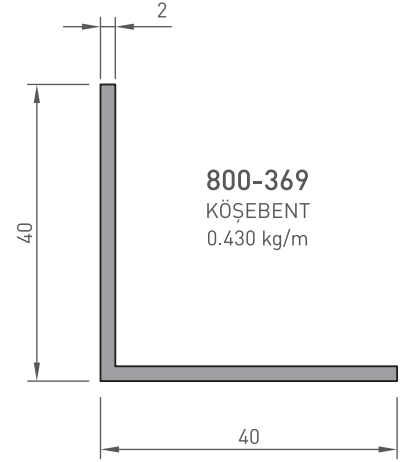
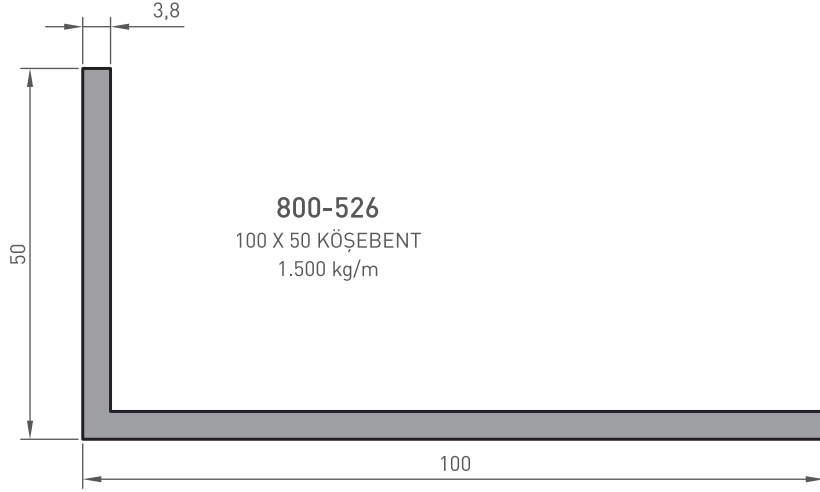
800-524
50 X 50 "T"
0.520 kg/m



804
30 X 30 T
0.150 kg/m

KÖŞEBENT PROFİLLERİ

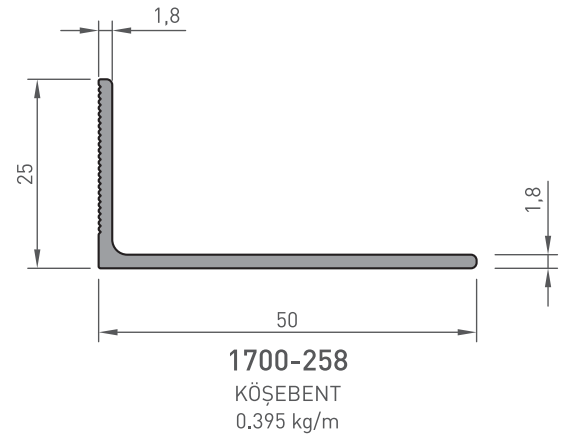
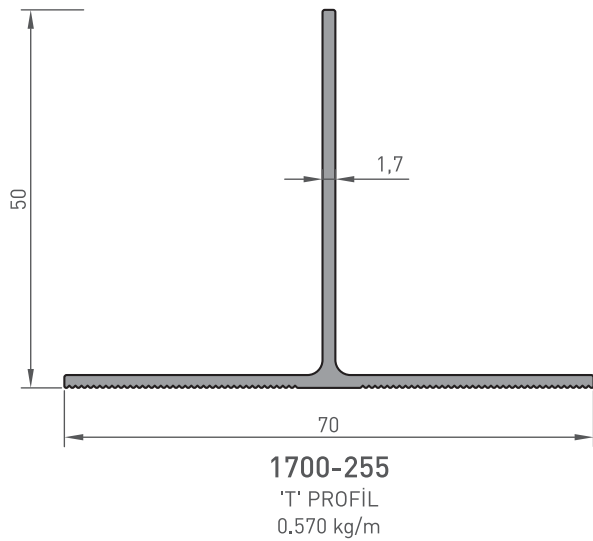
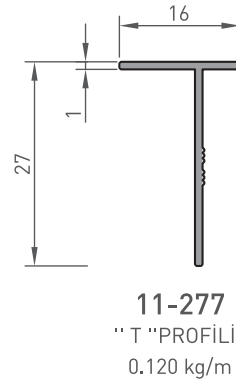
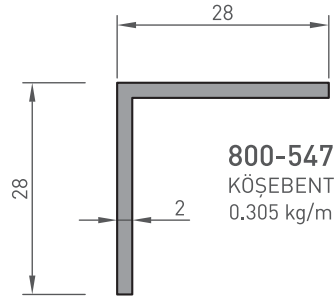
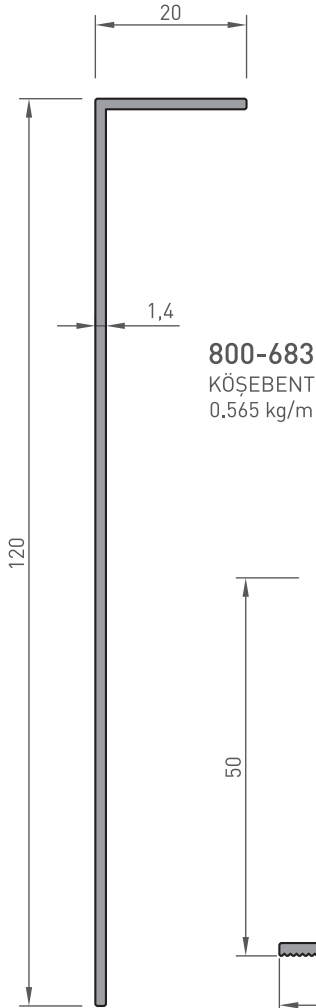
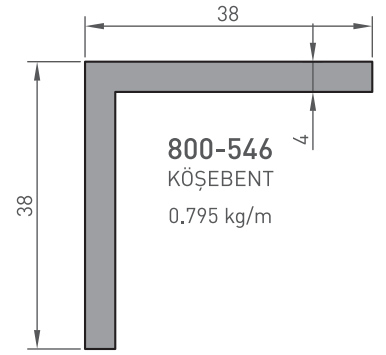
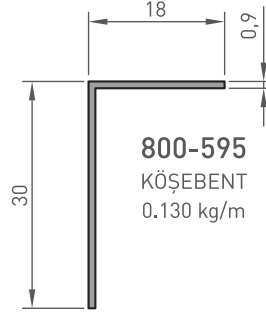
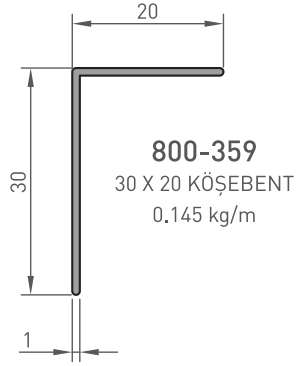
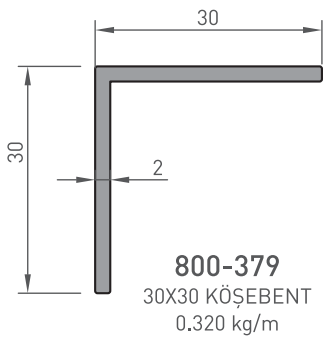
CORNERPIECE PROFILES

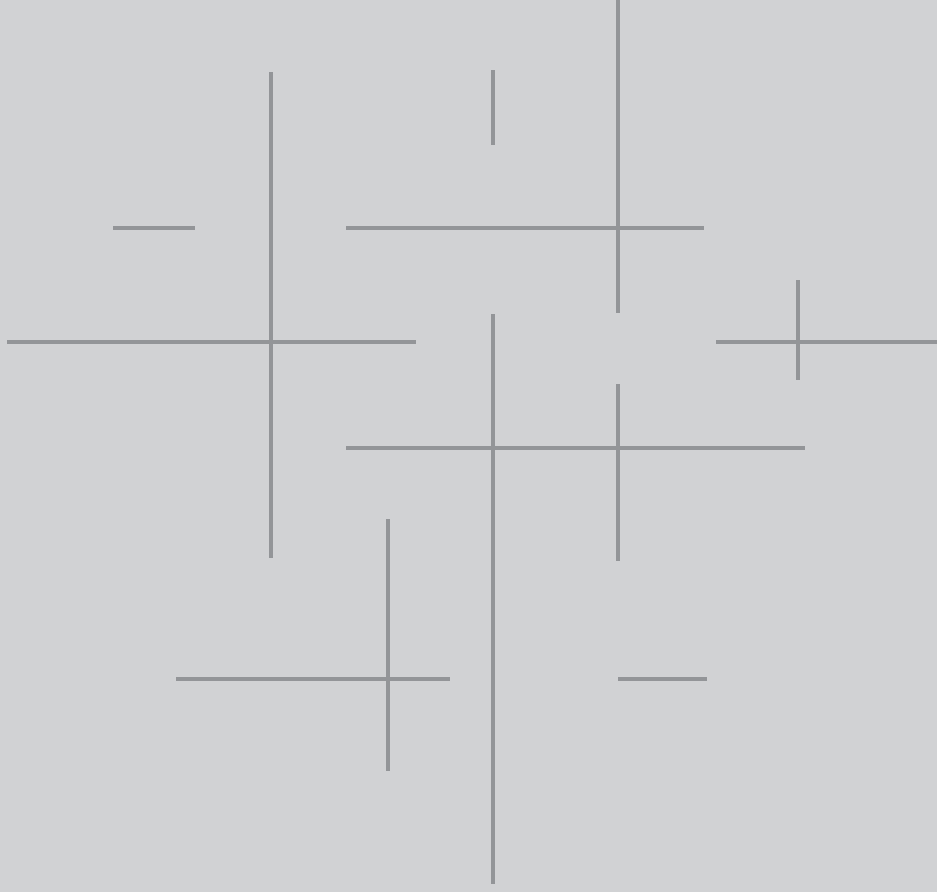


*BELİRTİLEN AĞIRLIKLAR, TEORİK PRES ÇIKIŞ AĞIRLIKLARIDIR.
*BOYALI PROFİLLERDE AĞIRLIĞA %5 İLAVE EDİLMESİ GEREKLİDİR.

KÖŞEBENT PROFİLLERİ

CORNERPIECE PROFILES





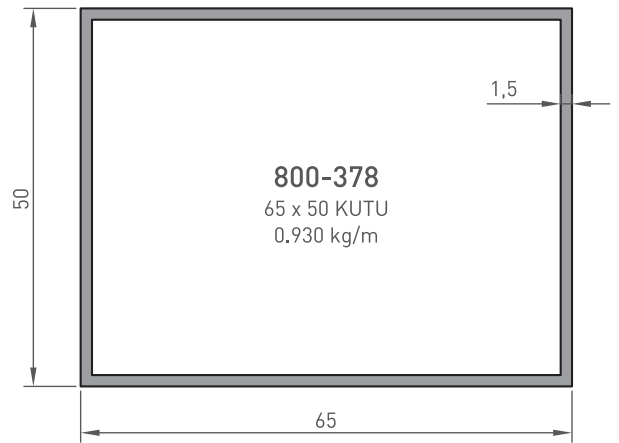
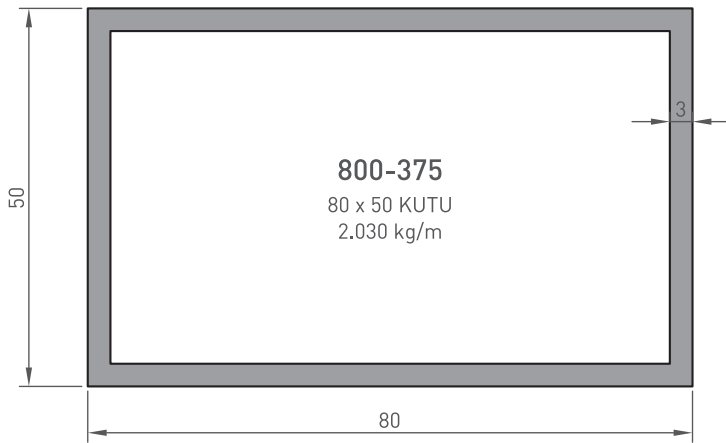
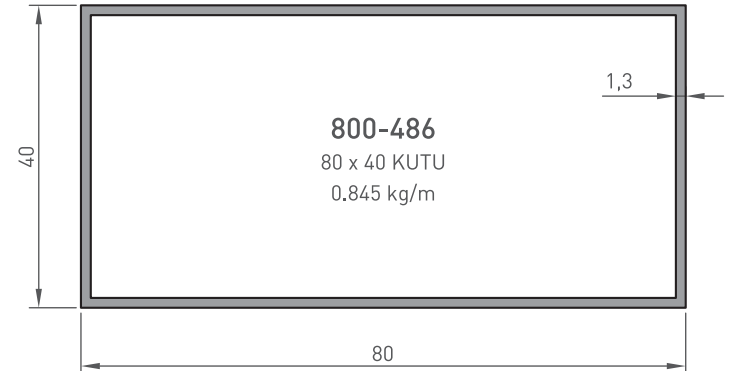
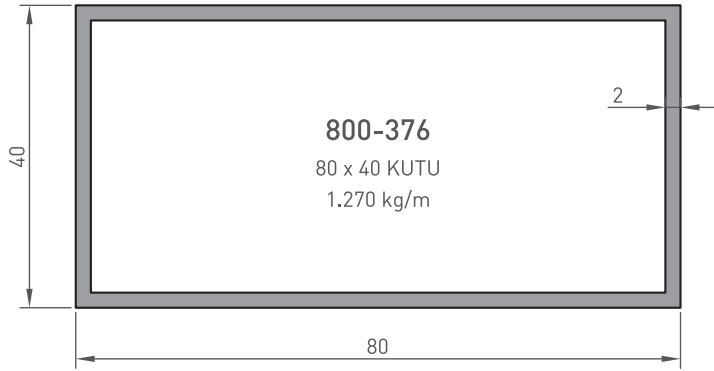
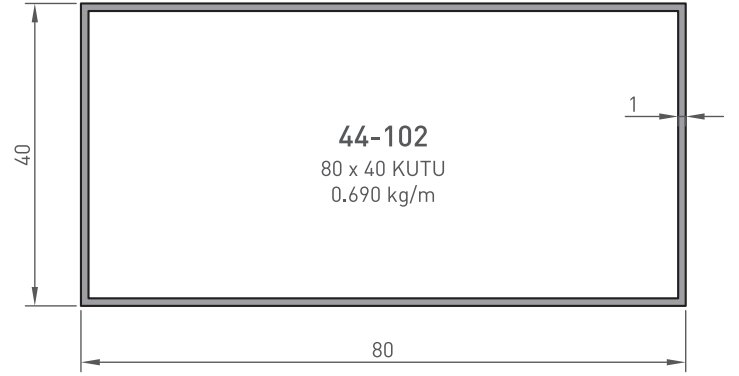
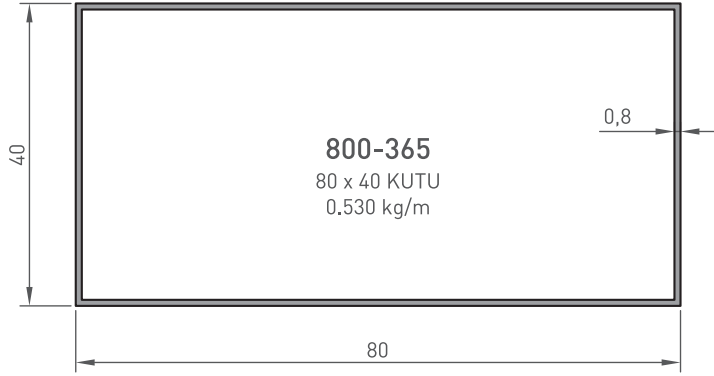
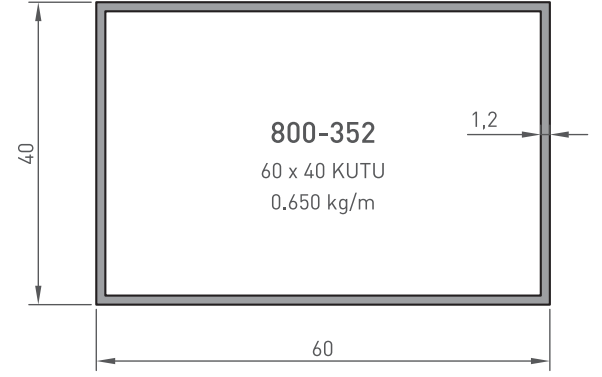
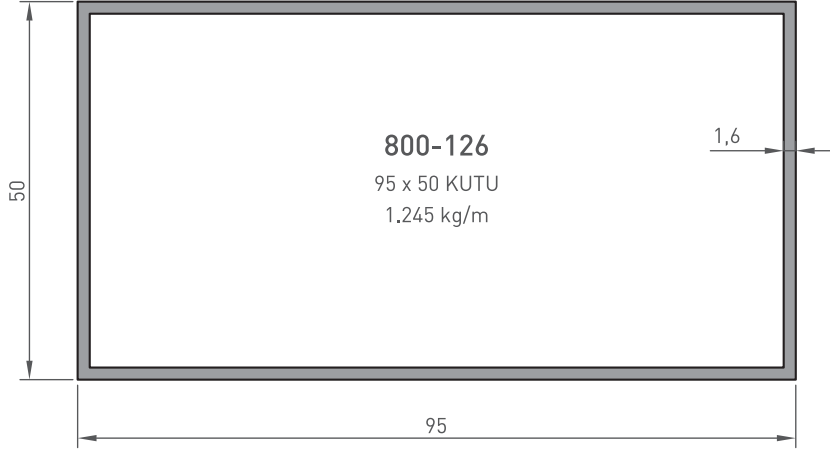
KUTU PROFİLLERİ

BOX PROFILES

63-84
PROFİL KESİT DETAYLARI
PROFILE DETAIL DRAWINGS

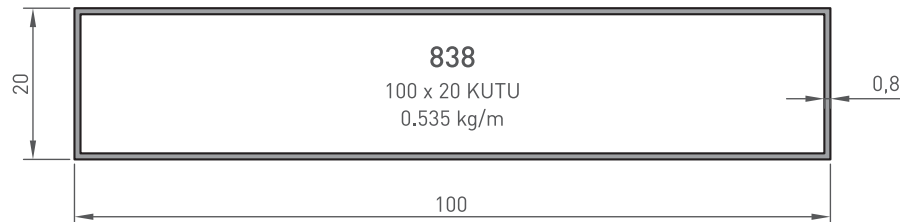
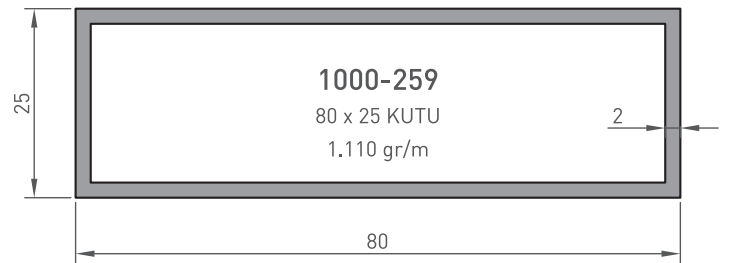
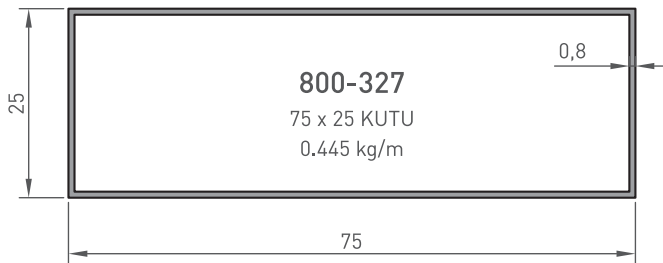
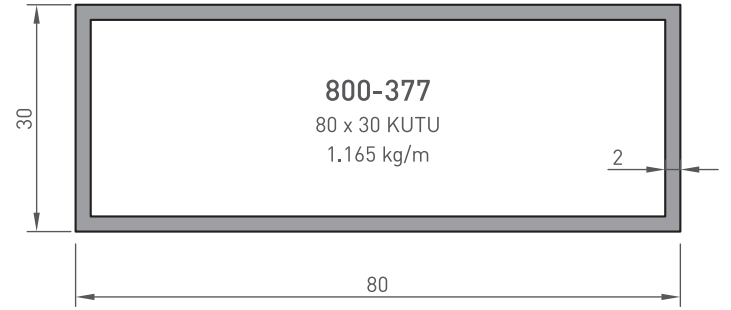
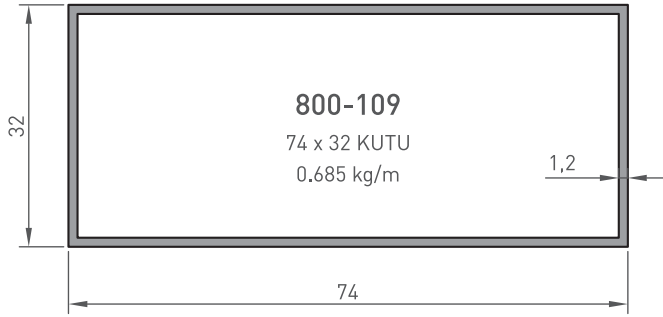
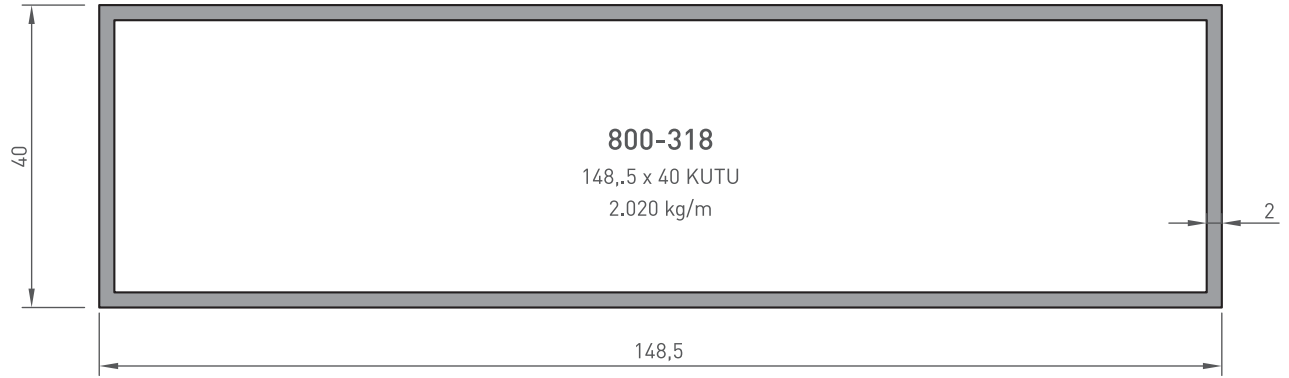
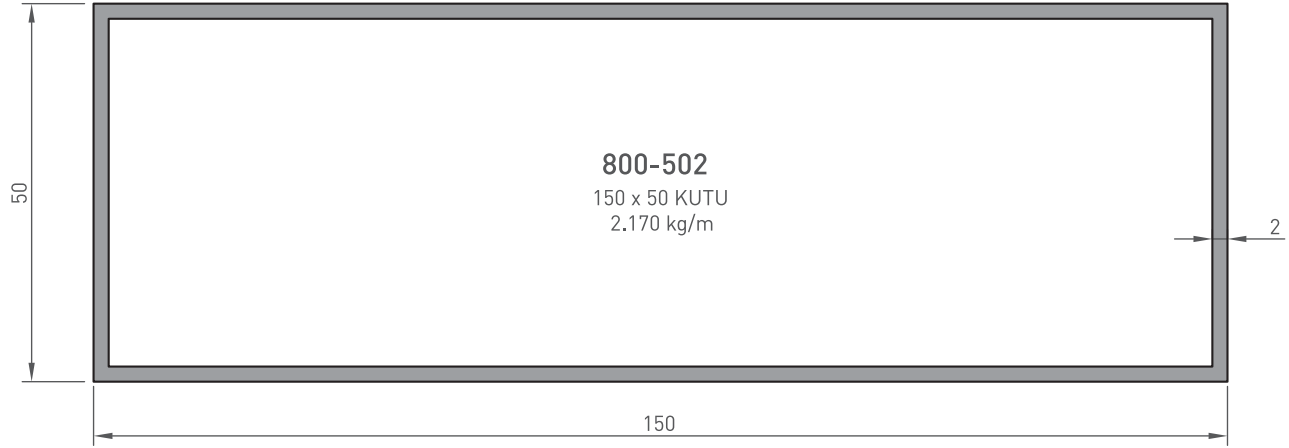
KUTU PROFİLLERİ

BOX PROFILES



KUTU PROFİLLERİ

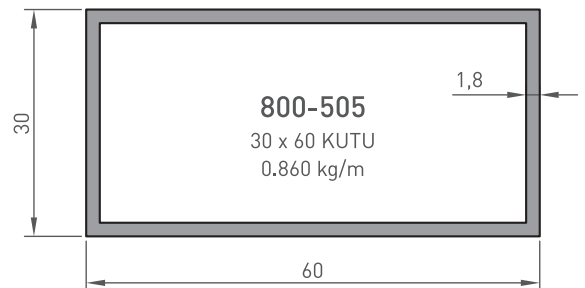
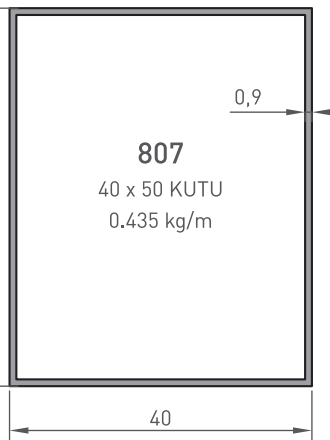
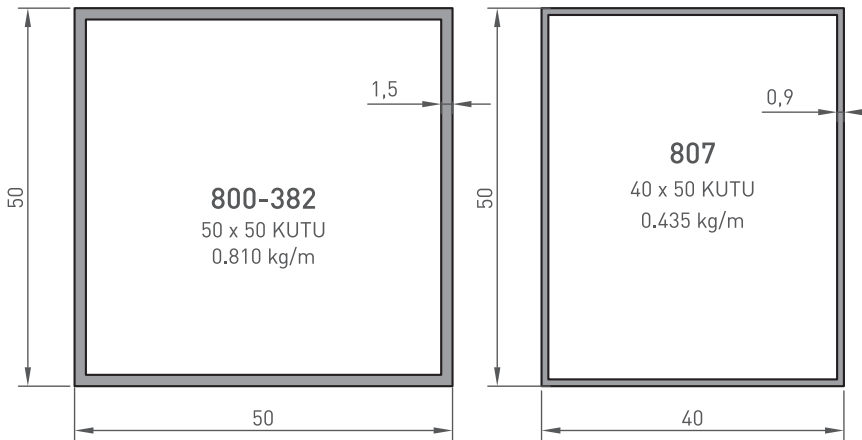
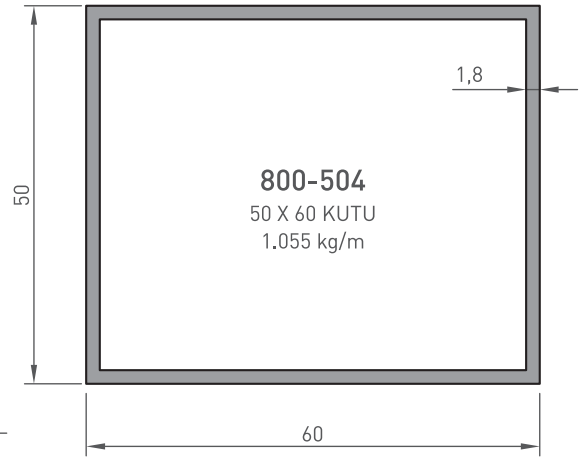
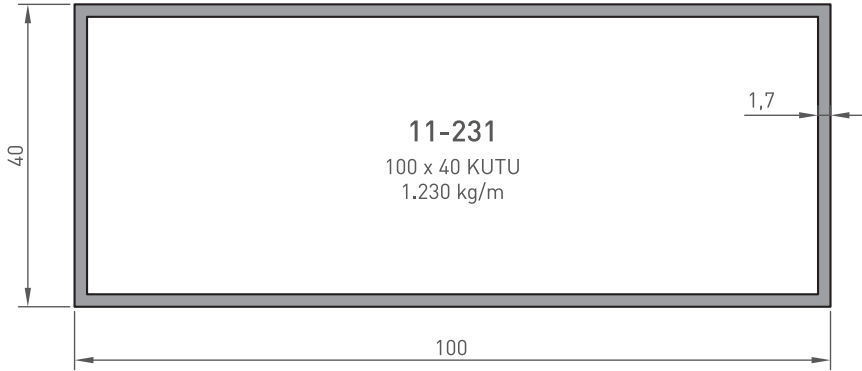
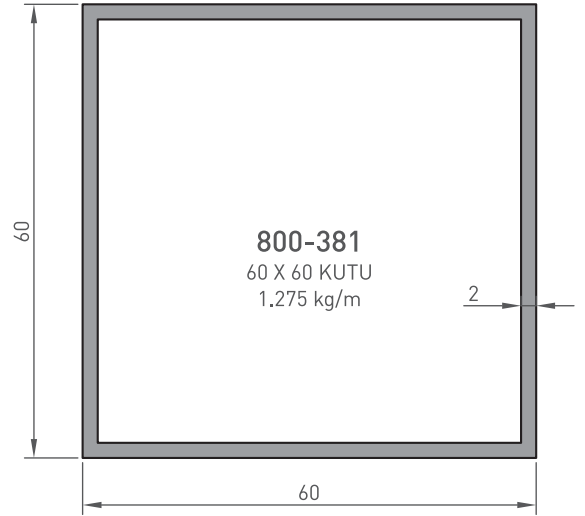
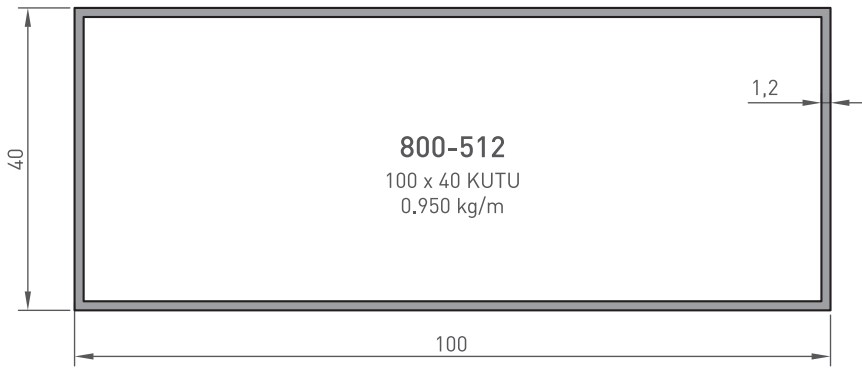
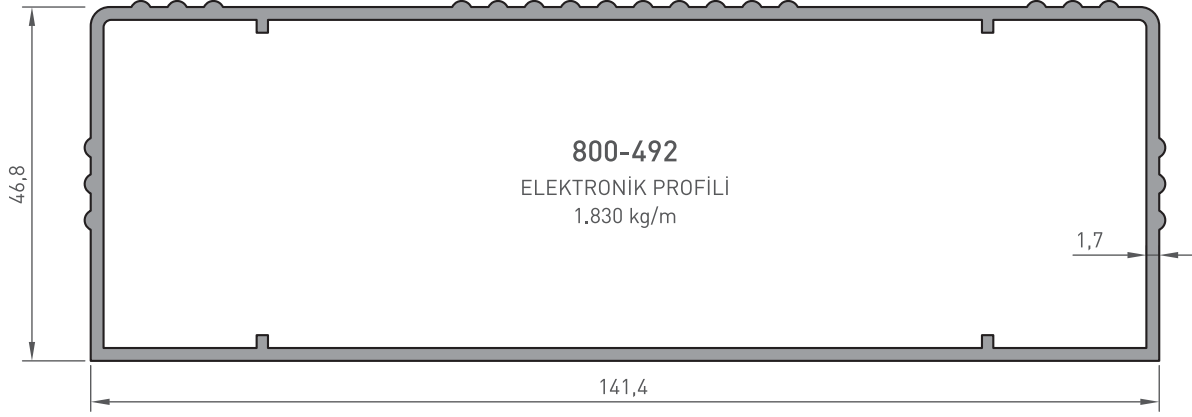
BOX PROFILES



*BELİRTİLEN AĞIRLIKLAR, TEORİK PRES ÇIKIŞ AĞIRLIKLARIDIR.
*BOYALI PROFİLLERDE AĞIRLIĞA %5 İLAVE EDİLMESİ GEREKLİDİR.

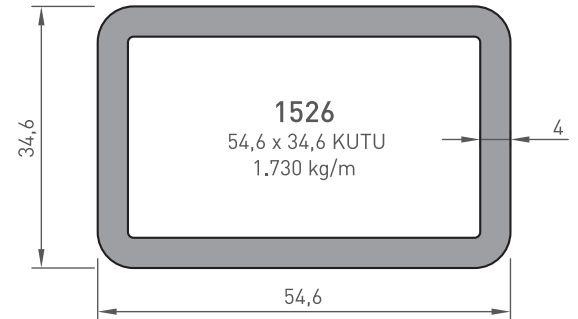
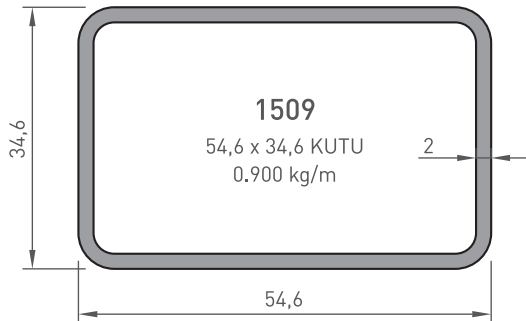
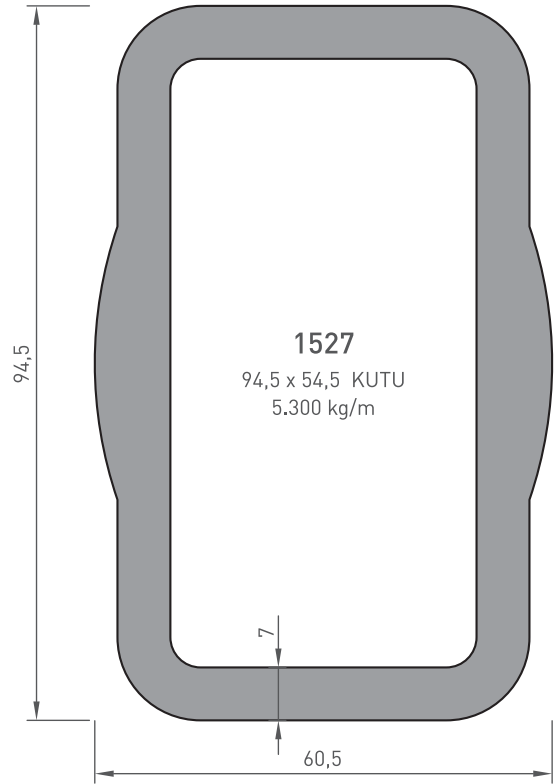
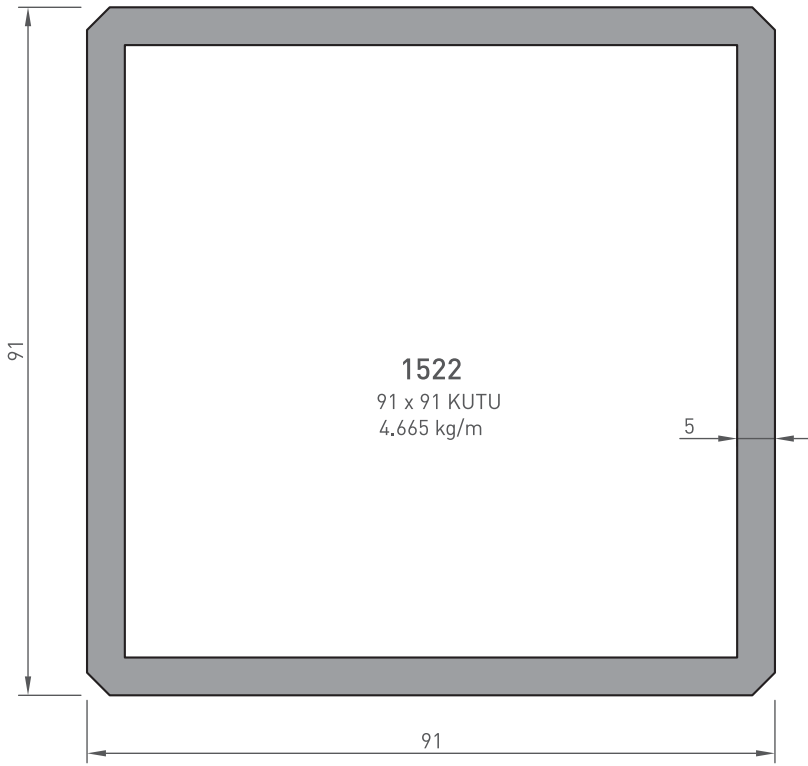
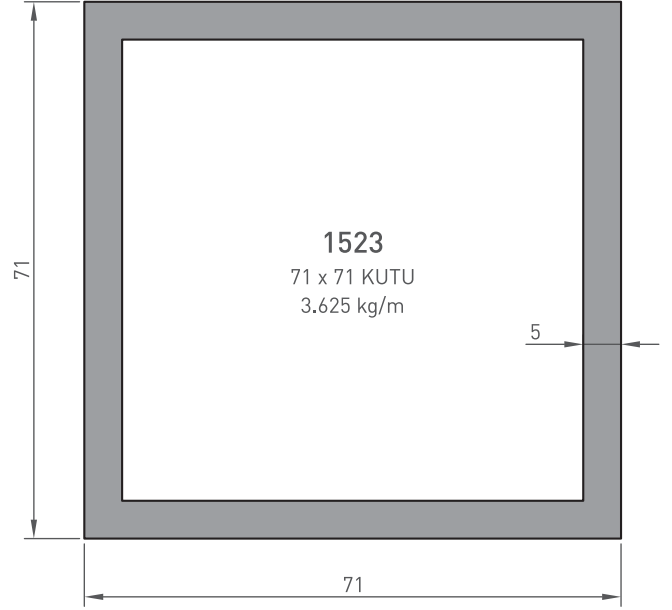
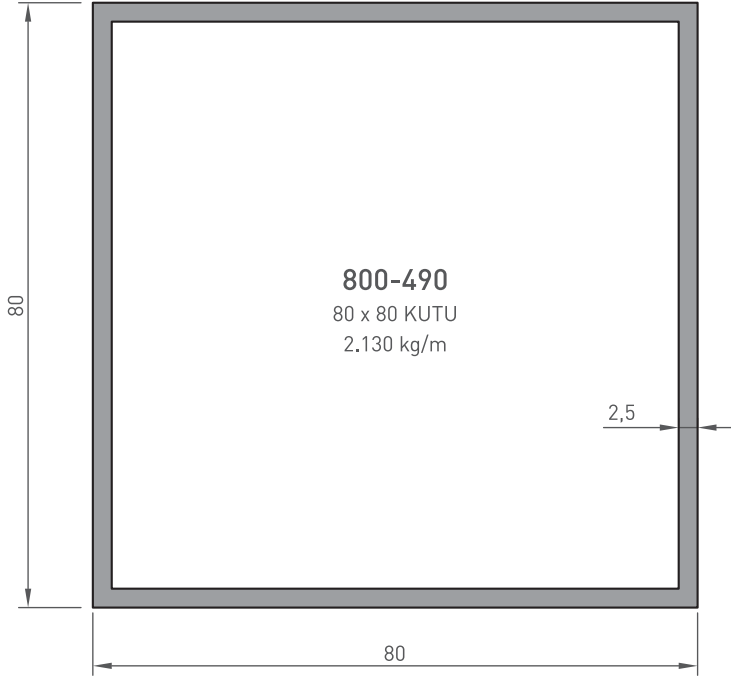
KUTU PROFİLLERİ

BOX PROFILES



KUTU PROFİLLERİ

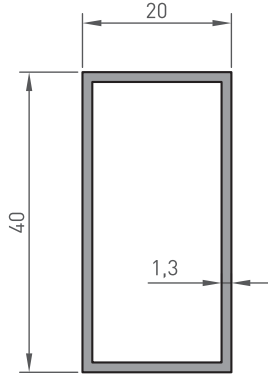
BOX PROFILES



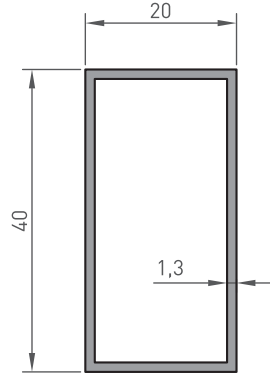
*BELİRTİLEN AĞIRLIKLAR, TEORİK PRES ÇIKIŞ AĞIRLIKLARIDIR.
*BOYALI PROFİLLERDE AĞIRLIĞA %5 İLAVE EDİLMESİ GEREKLİDİR.

KUTU PROFİLLERİ

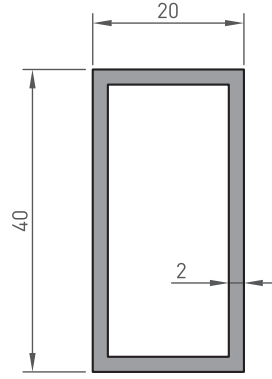
BOX PROFILES



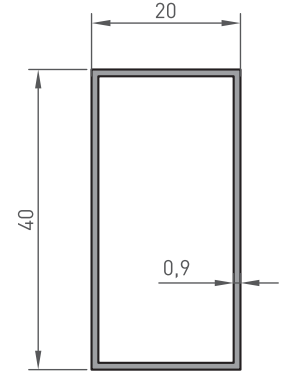
2100-139
40 x 20 KUTU
0,420 kg/m



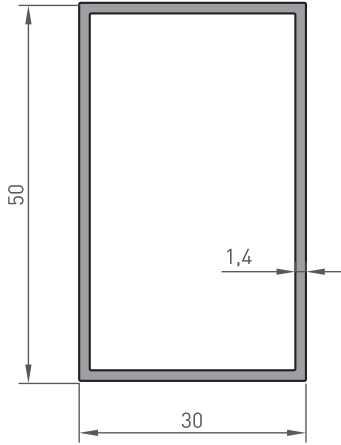
800-494
40 x 20 KUTU
0,410 kg/m



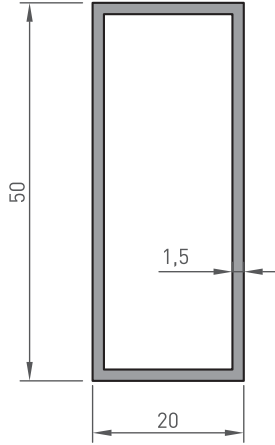
800-508
40 x 20 KUTU
0,625 kg/m



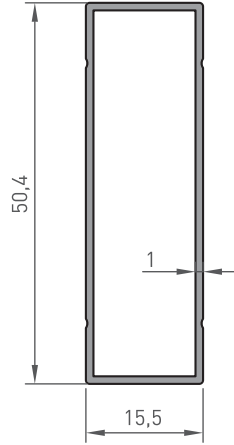
806
20 x 40 KUTU
0,290 kg/m



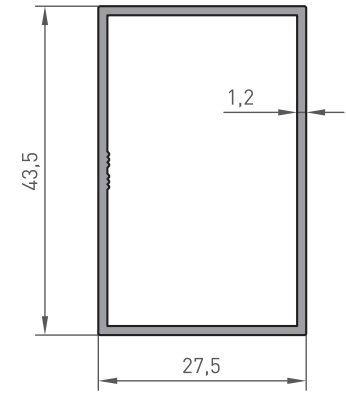
800-383
30 x 50 KUTU
0,600 kg/m



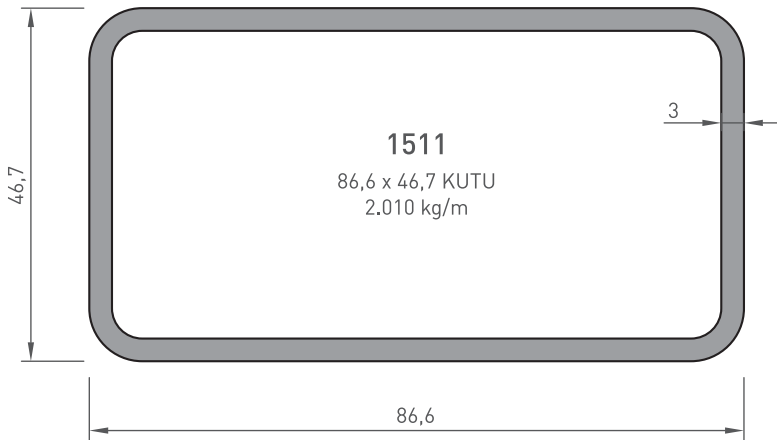
800-386
20 x 50 KUTU
0,560 kg/m



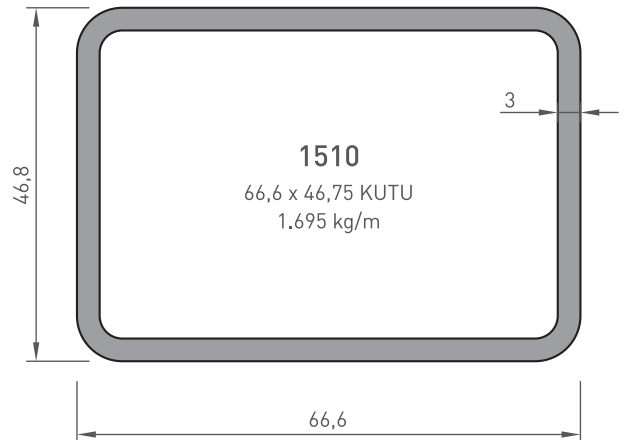
800-384
15,5 x 50,4 KUTU
0,355 kg/m



11-174
27,5 x 43,5 KUTU
0,448 kg/m



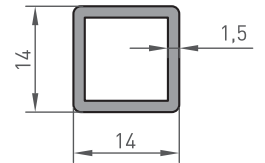
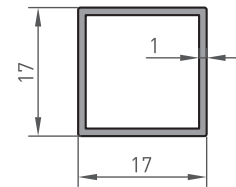
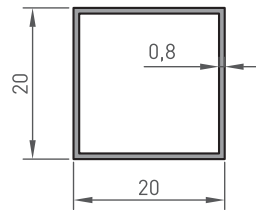
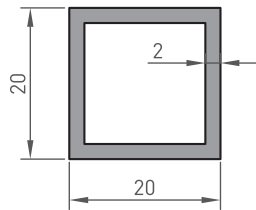
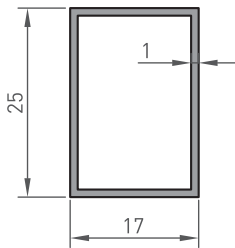
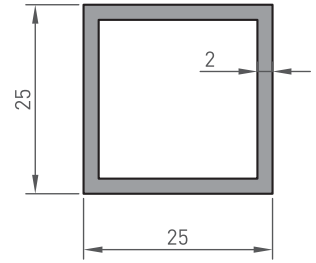
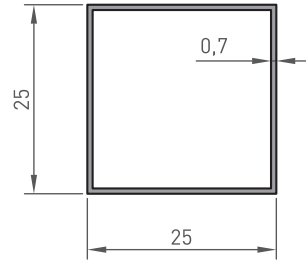
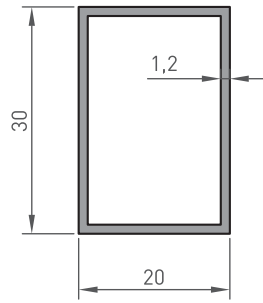
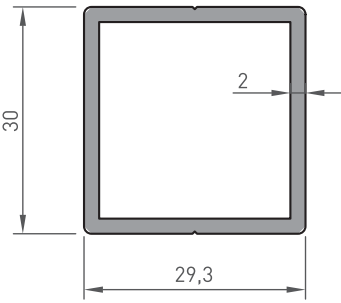
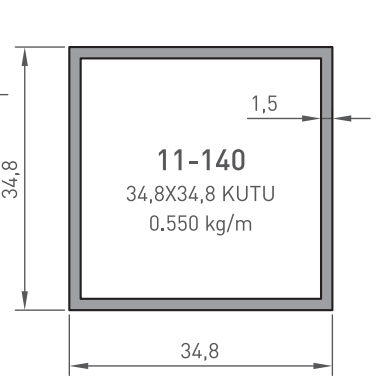
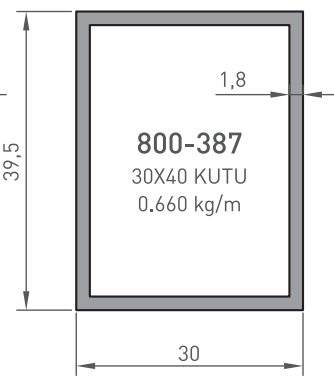
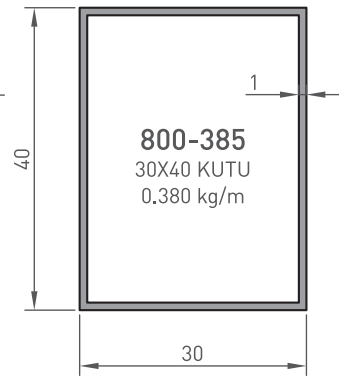
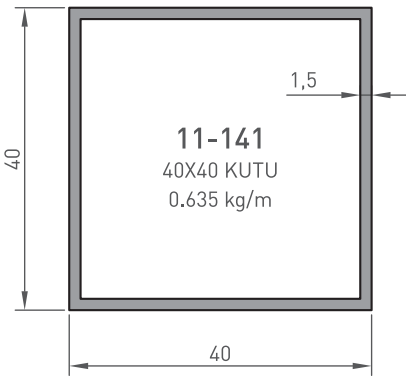
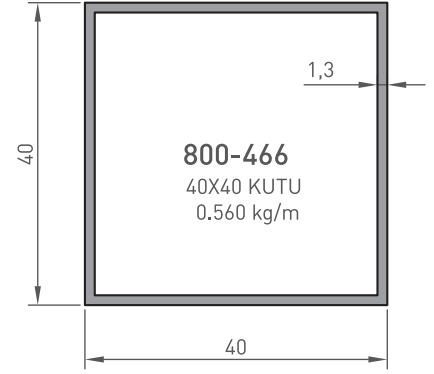
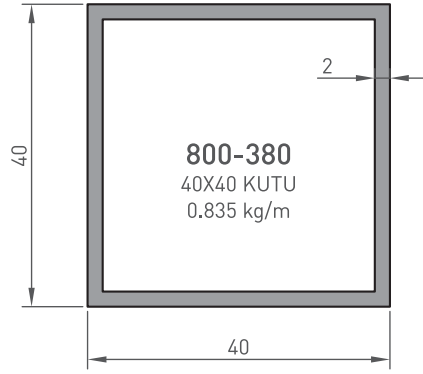
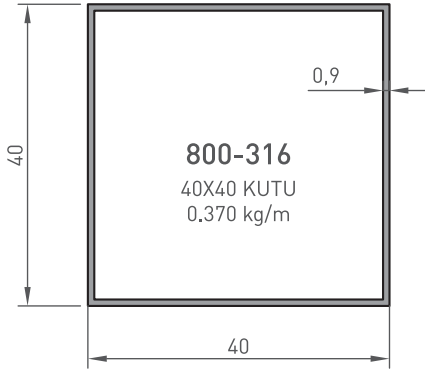
1511
86,6 x 46,7 KUTU
2,010 kg/m



1510
66,6 x 46,75 KUTU
1,695 kg/m

KUTU PROFİLLERİ

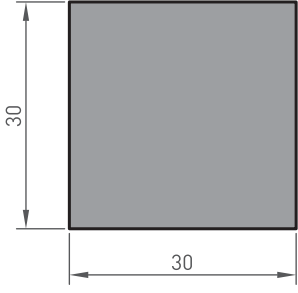
BOX PROFILES



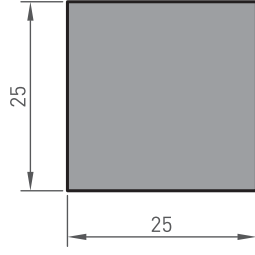
*BELİRTİLEN AĞIRLIKLAR, TEORİK PRES ÇIKIŞ AĞIRLIKLARIDIR.
*BOYALI PROFİLLERDE AĞIRLIĞA %5 İLAVE EDİLMESİ GEREKLİDİR.

KUTU PROFİLLERİ

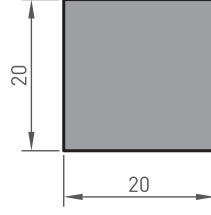
BOX PROFILES



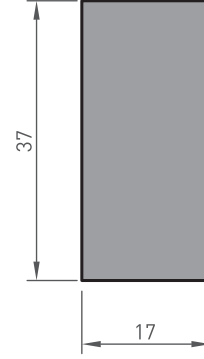
818
30X30 DOLU KARE
2.450 kg/m



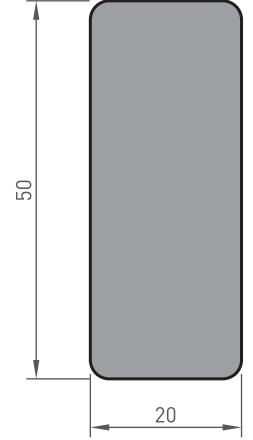
800-391
25X25 DOLU KARE
1.705 kg/m



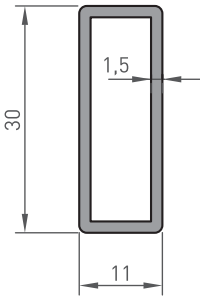
1200-107
20X20 DOLU KARE
1.095 kg/m



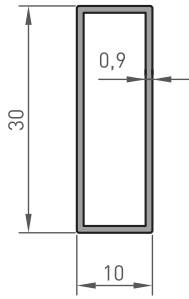
800-390
37X17 DOLU
DİKDÖRTGEN
1.720 kg/m



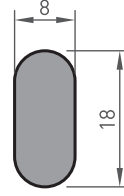
800-389
50X20 DOLU
DİKDÖRTGEN
2.705 kg/m



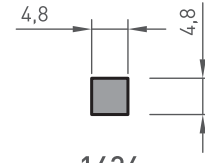
1250
11X30 KUTU
0.320 kg/m



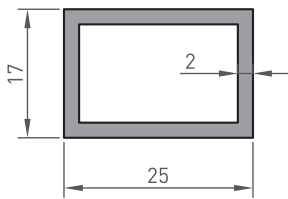
1600-146
10X30 KUTU
0.195 kg/m



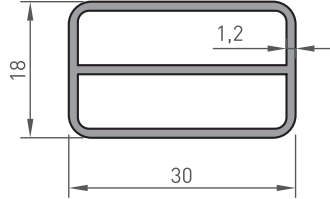
800-388
18X8 DOLU ELİPS
0.365 kg/m



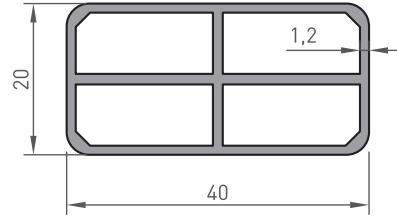
1436
PERDE ÇUBUK
0.070 kg/m



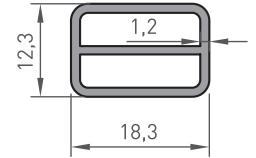
800-419
17X25 KUTU
0.425 kg/m



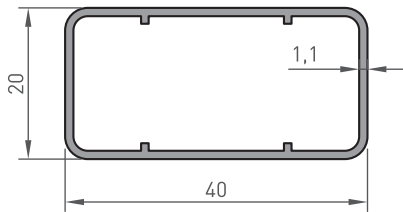
1521
30X18 KUTU
0.385 kg/m



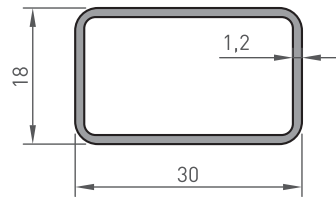
1506
20X40 BÖLMELİ KUTU
0.585 kg/m



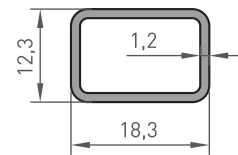
1519
12.3X18.3 BÖLMELİ KUTU
0.250 kg/m



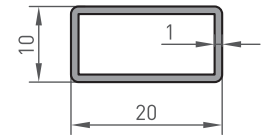
1516
20x40 İÇİ TIRNAKLI KUTU
0.355 kg/m



1504
18x30 KUTU
0.295 kg/m



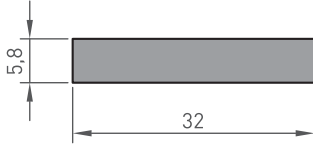
1505
12.3x18.3 KUTU
0.185 kg/m



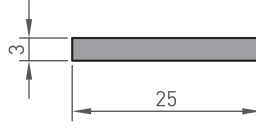
1825
20X10 KUTU
0.170 kg/m

KUTU PROFİLLERİ

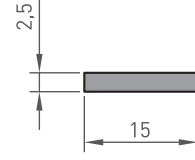
BOX PROFILES



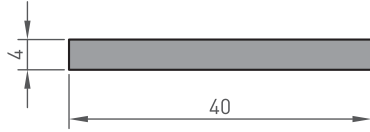
1763
32X5,8 LAMA
0,520 kg/m



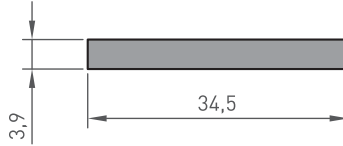
800-394
3 X 25 SİLME
0,215 kg/m



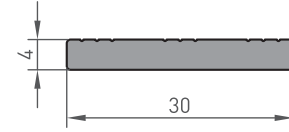
800-395
2,5 X 15 SİLME
0,110 kg/m



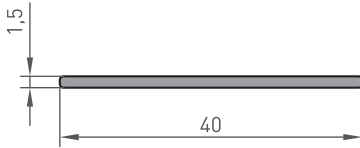
800-392
4 X 40 SİLME
0,445 kg/m



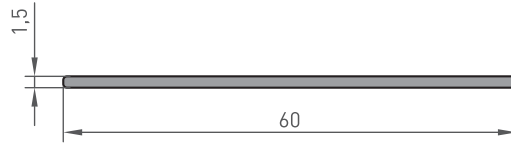
1700-176
SİLME LAMA
0,375 kg/m



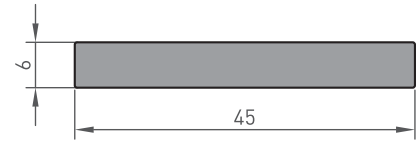
800-393
4 X 30 SİLME
0,335 kg/m



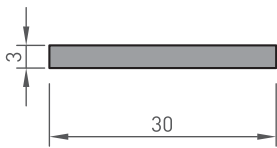
1715
1,5X40 SİLME
0,170 kg/m



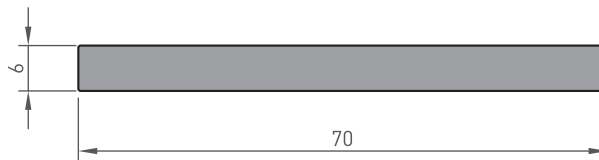
1714
1,5X60 SİLME
0,250 kg/m



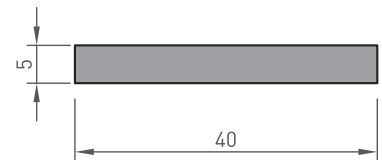
800-450
45X6 LAMA
0,750 kg/m



890
3X30 SİLME
0,250 kg/m



800-449
70X6 LAMA
1,155 kg/m

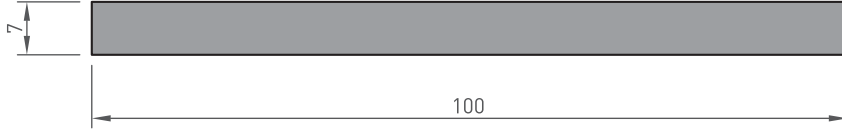


800-366
5X40 LAMA
0,560 kg/m

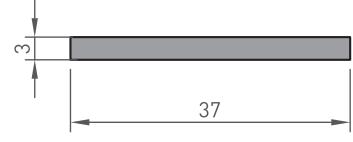
*BELİRTİLEN AĞIRLIKLAR, TEORİK PRES ÇIKIŞ AĞIRLIKLARIDIR.
*BOYALI PROFİLLERDE AĞIRLIĞA %5 İLAVE EDİLMESİ GEREKLİDİR.

KUTU PROFİLLERİ

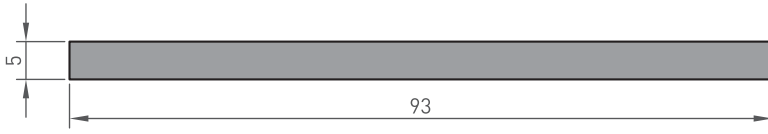
BOX PROFILES



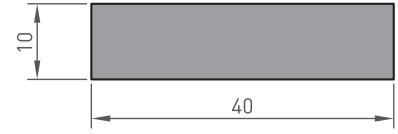
800-397
7 X 100 SİLME
1.915 kg/m



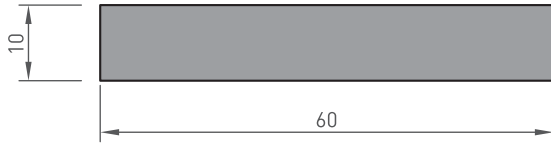
1762
LAMA
0.315 kg/m



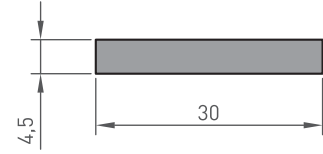
800-409
5X93 SİLME
1.270 kg/m



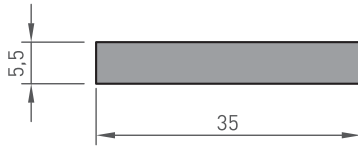
800-367
10X40 LAMA
1.100 kg/m



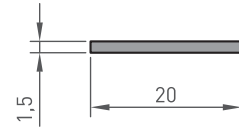
800-368
10X60 LAMA
1.645 kg/m



800-444
30X4.5 LAMA
0.375 kg/m



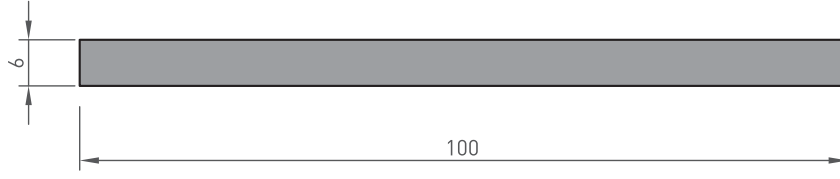
800-224
5X35 SİLME
0.530 kg/m



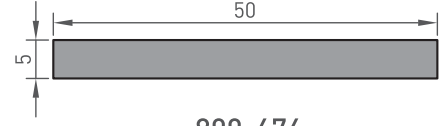
1000-255
20X1.5 LAMA
0.085 kg/m

KUTU PROFİLLERİ

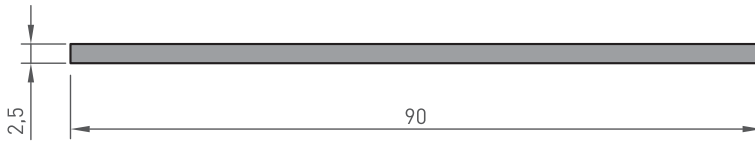
BOX PROFILES



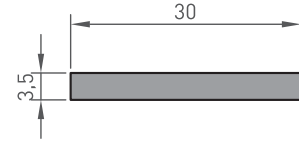
800-430
6X100 SİLME
1.645 kg/m



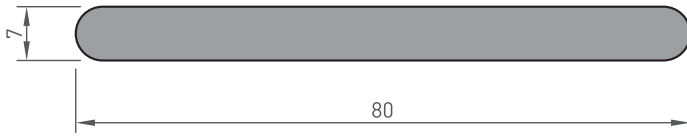
800-676
50 x 5 LAMA
0.715 kg/m



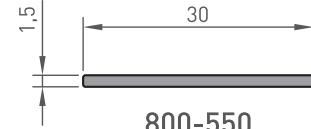
800-410
2.5X90 SİLME
0.620 kg/m



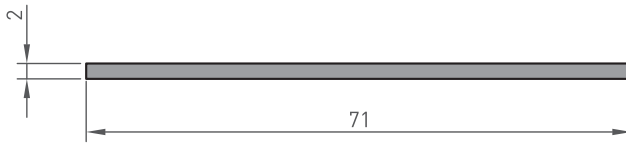
800-705
LAMA
0.325 kg/m



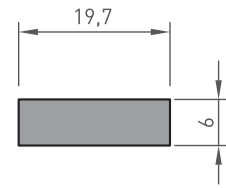
1200-139
BÜKME KAPI KOLU
1.500 kg/m



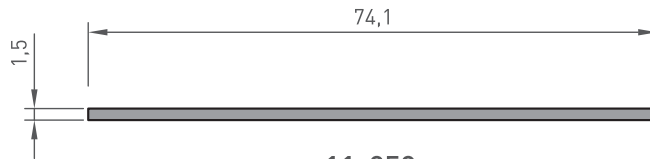
800-550
30x1,5 LAMA
0.135 kg/m



800-411
2X71 SİLME
0.395 kg/m



800-554
LAMA
0.340 kg/m

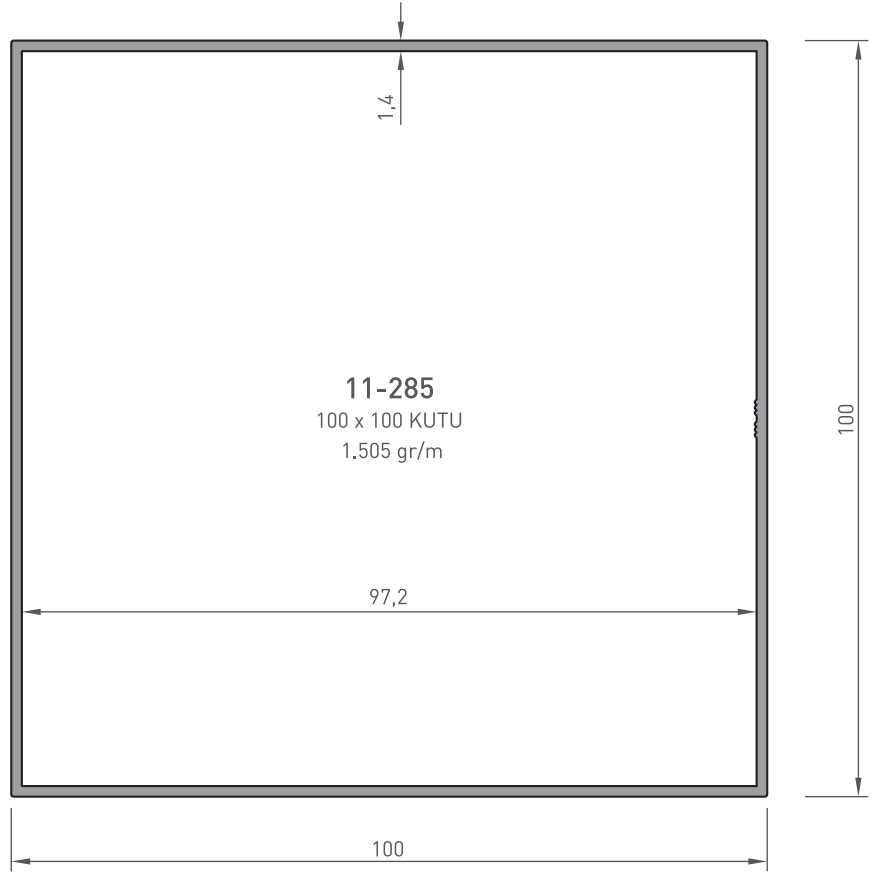
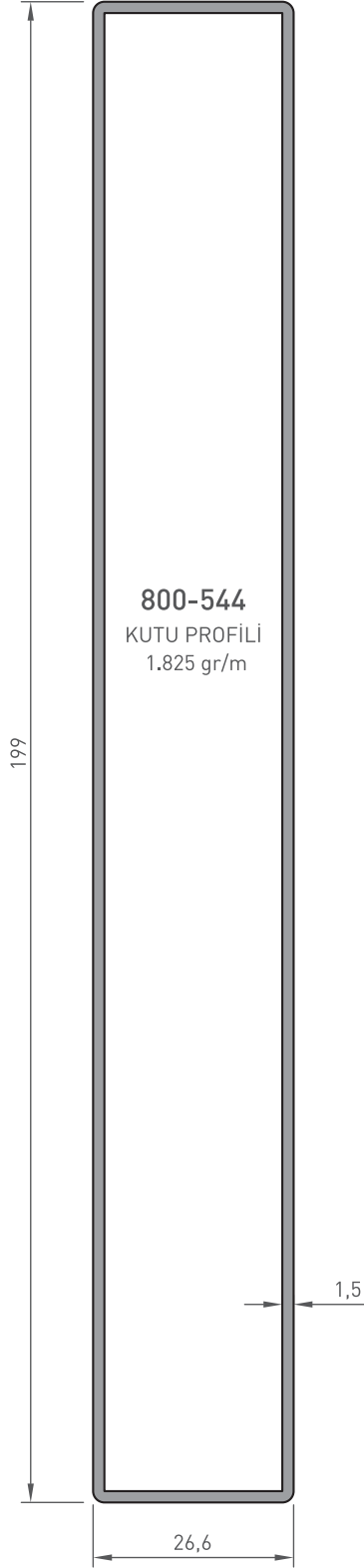


11-253
LAMA
0.305 kg/m

*BELİRTİLEN AĞIRLIKLAR, TEORİK PRES ÇIKIŞ AĞIRLIKLARIDIR.
*BOYALI PROFİLLERDE AĞIRLIĞA %5 İLAVE EDİLMESİ GEREKLİDİR.

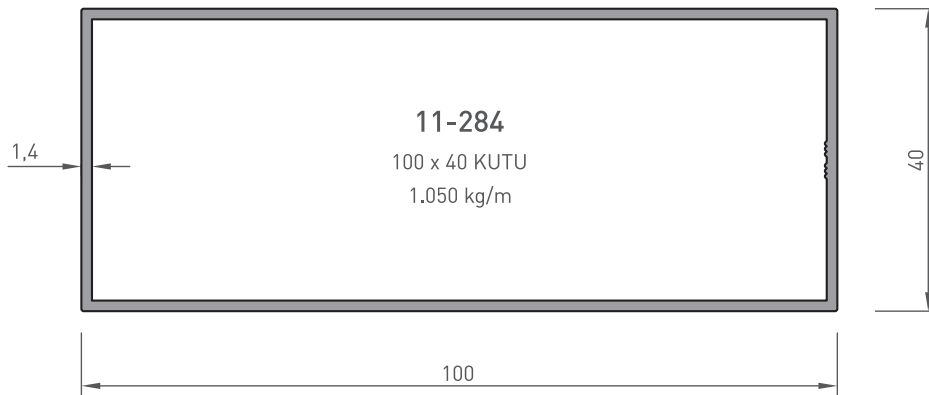
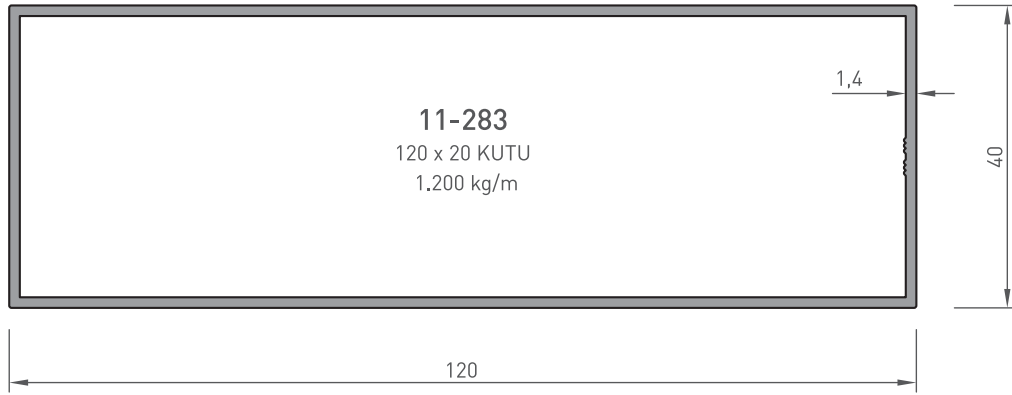
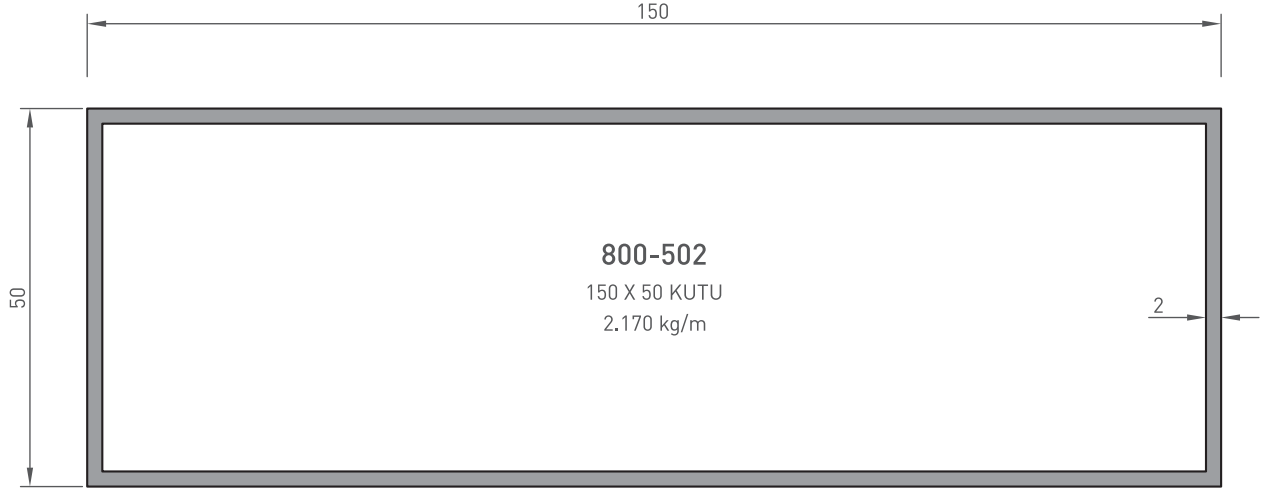
KUTU PROFİLLERİ

BOX PROFILES



KUTU PROFİLLERİ

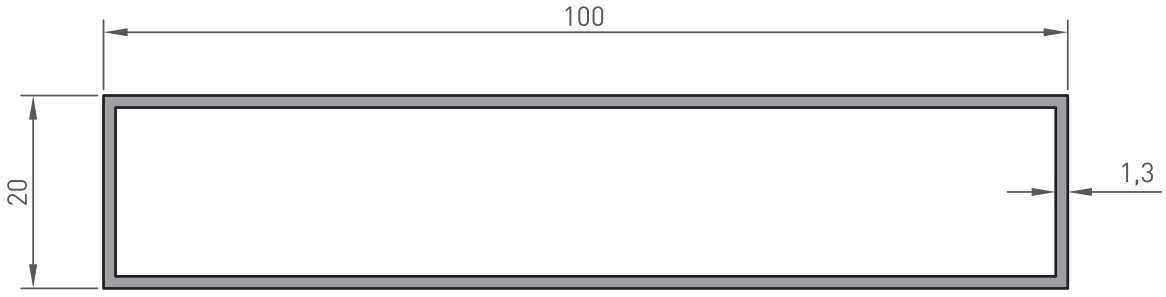
BOX PROFILES



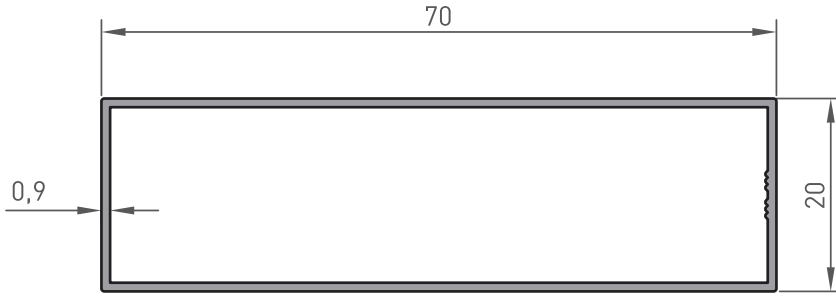
*BELİRTİLEN AĞIRLIKLAR, TEORİK PRES ÇIKIŞ AĞIRLIKLARIDIR.
*BOYALI PROFİLLERDE AĞIRLIĞA %5 İLAVE EDİLMESİ GEREKLİDİR.

KUTU PROFİLLERİ

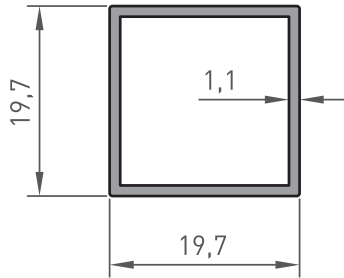
BOX PROFILES



800-495
100 x 20 KUTU
0.815 kg/m



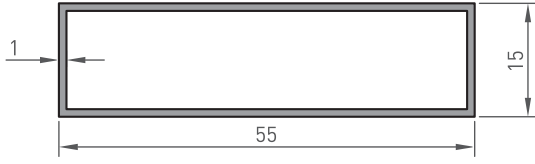
11-282
70 x 20 KUTU
0.440 kg/m



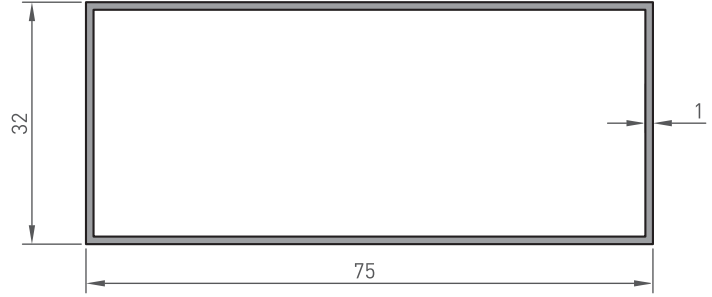
11-298
19.7 X 19.7 KUTU PROFİL
0.230 kg/m

KUTU PROFİLLERİ

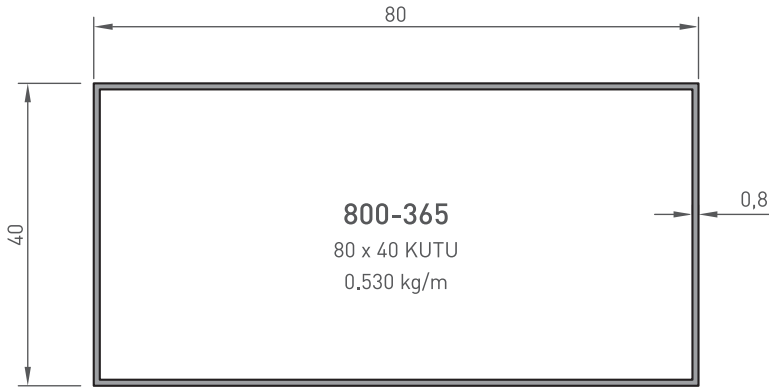
BOX PROFILES



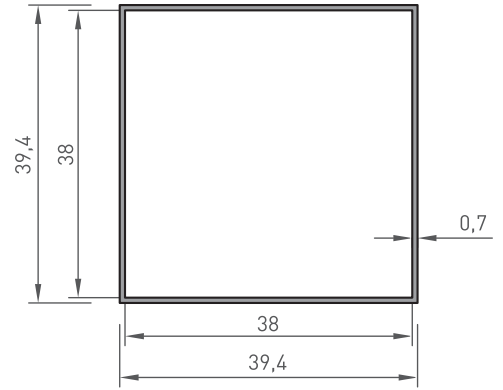
800-637
55 X 15 KUTU
0.390 kg/m



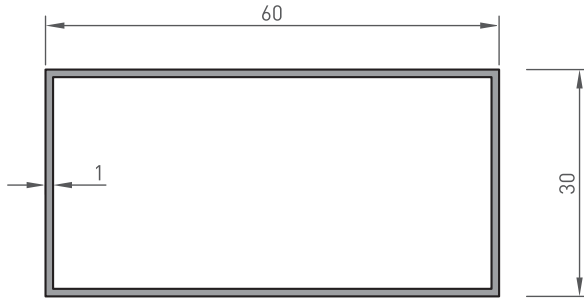
800-305
32X75 KUTU
0.580 kg/m



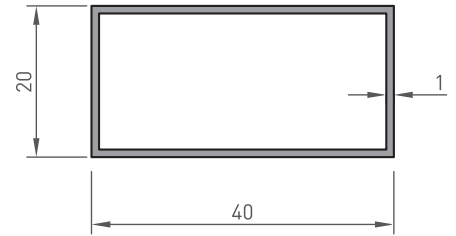
800-365
80 x 40 KUTU
0.530 kg/m



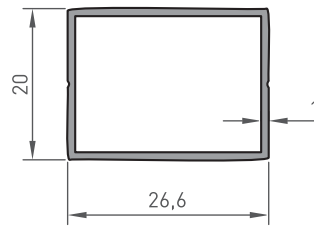
800-316
40 X 40 KUTU
0.305 kg/m



800-673
60 x 30 PROFİL
0.515 kg/m



800-493
40 x 20 KUTU
0.335 kg/m

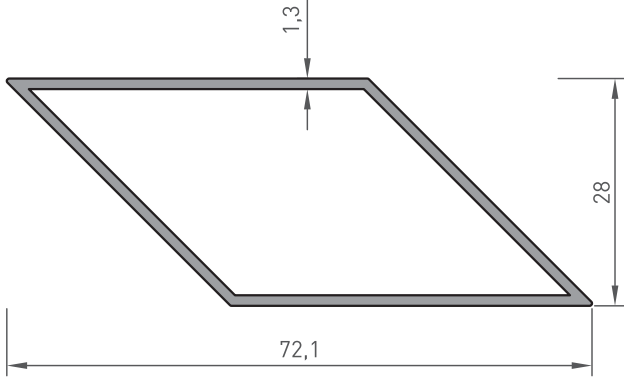


800-543
KUTU PROFİLİ
0.255 kg/m

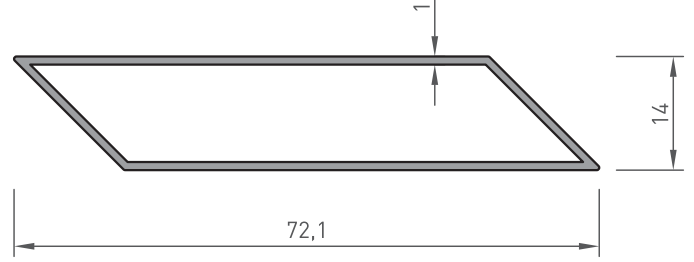
*BELİRTİLEN AĞIRLIKLAR, TEORİK PRES ÇIKIŞ AĞIRLIKLARIDIR.
*BOYALI PROFİLLERDE AĞIRLIĞA %5 İLAVE EDİLMESİ GEREKLİDİR.

KUTU PROFİLLERİ

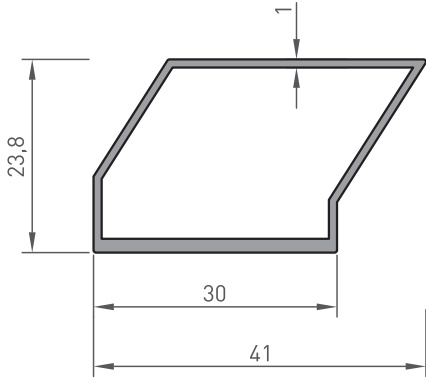
BOX PROFILES



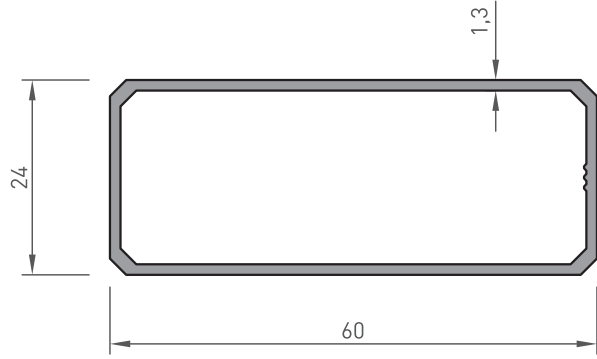
800-695
AÇILI KUTU PROFİL
0.610 kg/m



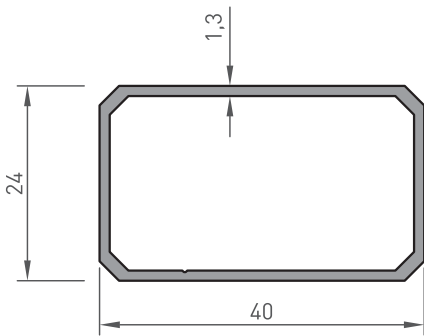
800-694
AÇILI KUTU PROFİL
0.450 kg/m



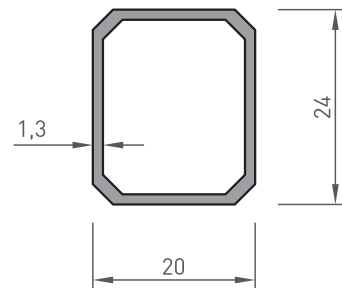
800-697
AÇILI KUTU PROFİL
0.395 kg/m



800-698
KUTU PROFİLİ
0.615 kg/m



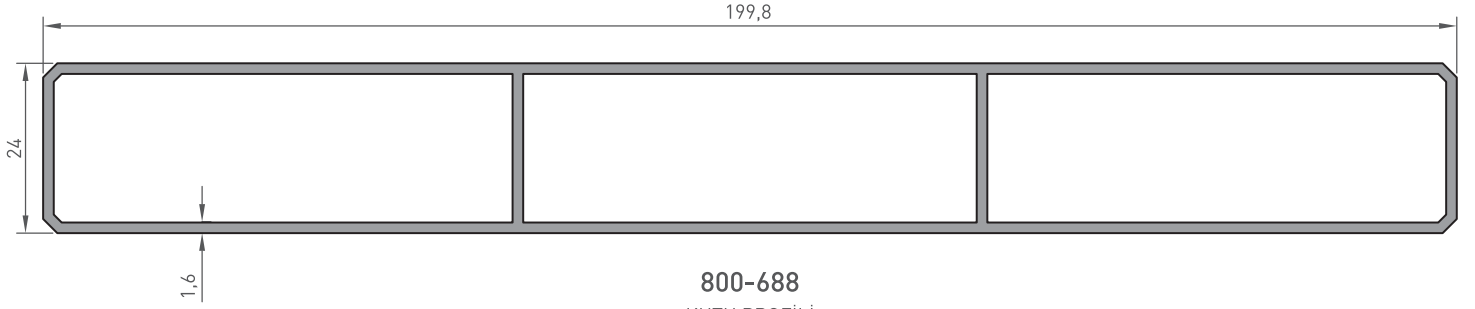
800-699
KUTU PROFİLİ
0.455 kg/m



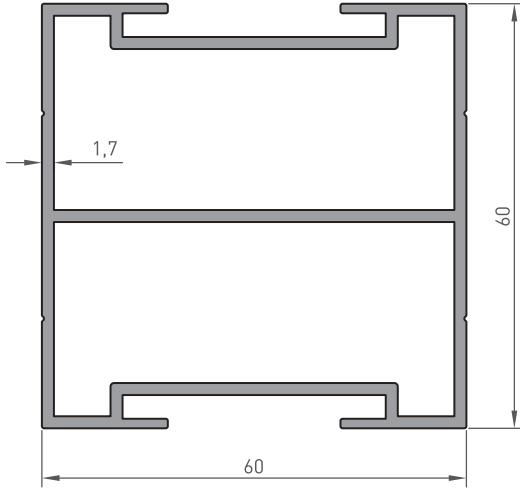
800-700
KUTU PROFİLİ
0.320 kg/m

KUTU PROFİLLERİ

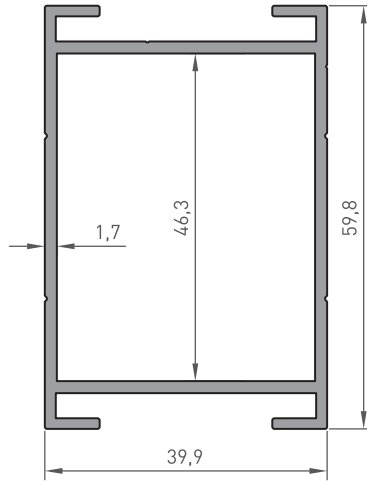
BOX PROFILES



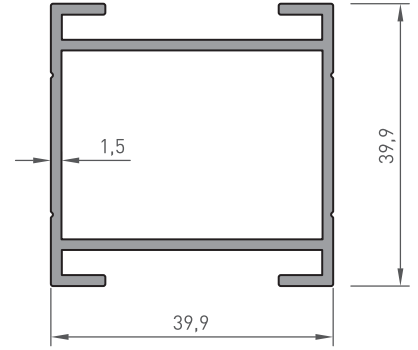
800-688
KUTU PROFİLİ
1.995 kg/m



800-691
KUTU PROFİLİ
1.555 gr/m



800-692
KUTU PROFİLİ
1.020 gr/m

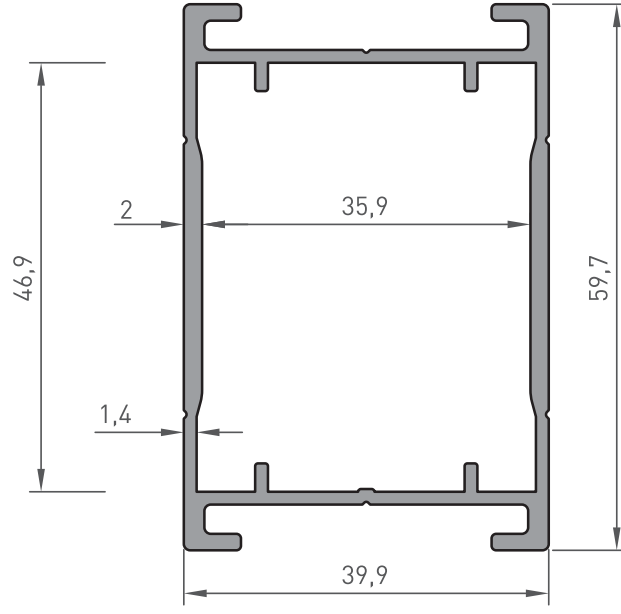


800-693
KUTU PROFİLİ
0.770 gr/m

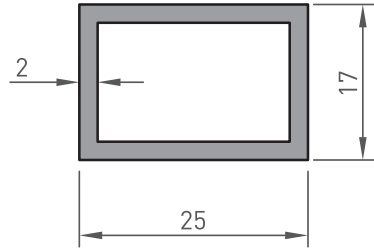
*BELİRTİLEN AĞIRLIKLAR, TEORİK PRES ÇIKIŞ AĞIRLIKLARIDIR.
*BOYALI PROFİLLERDE AĞIRLIĞA %5 İLAVE EDİLMESİ GEREKLİDİR.

KUTU PROFİLLERİ

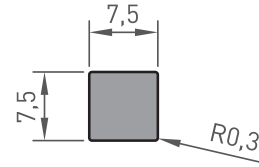
BOX PROFILES



800-541
KUTU PROFİLİ
1.015 kg/m



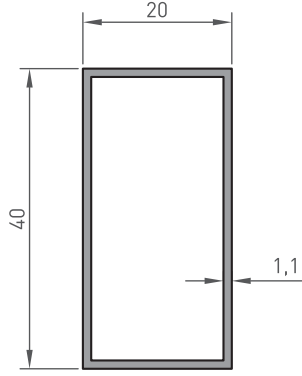
800-419
17 X 25 KUTU
0.425 kg/m



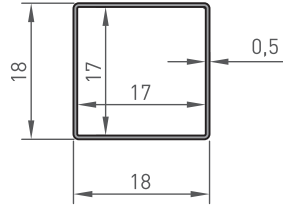
800-656
7.5 x 7.5 DOLU KUTU
0.155 kg/m

KUTU PROFİLLERİ

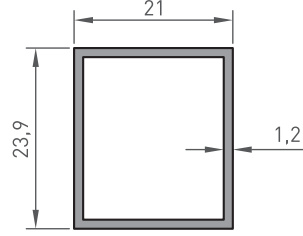
BOX PROFILES



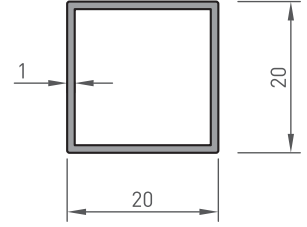
800-570
20 x 40 KUTU
0.355 kg/m



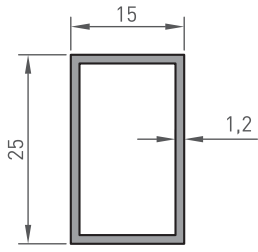
800-545
18 X 18 KUTU
0.105 kg/m



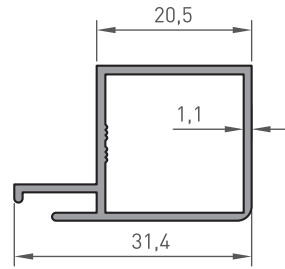
800-609
KUTU
0.290 kg/m



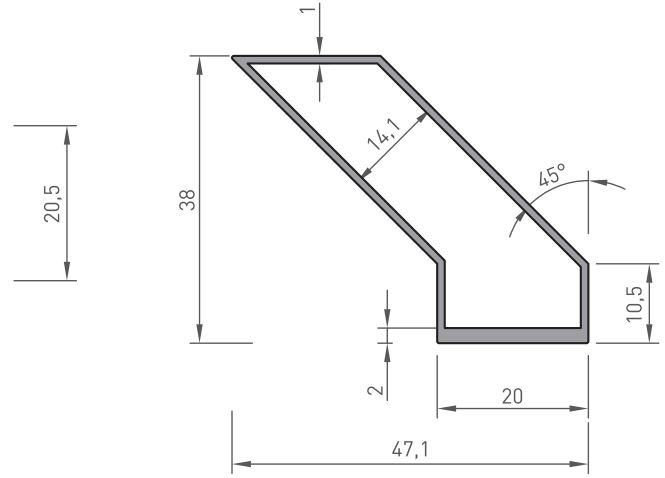
800-655
20 x 20 KUTU
0.225 kg/m



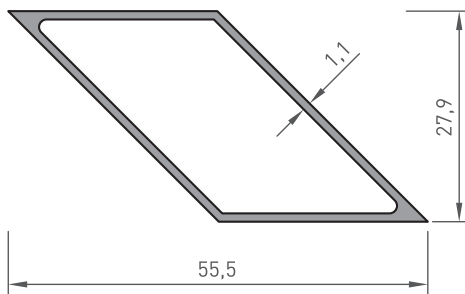
800-627
KUTU
0.255 kg/m



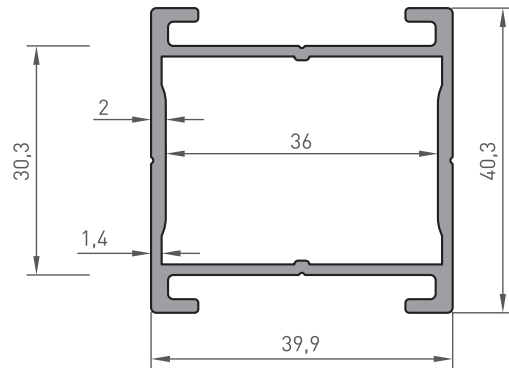
11-297
KULAKLI KUTU
0.290 kg/m



800-633
AÇILI KUTU
0.430 kg/m



800-559
AÇILI KUTU
0.410 kg/m

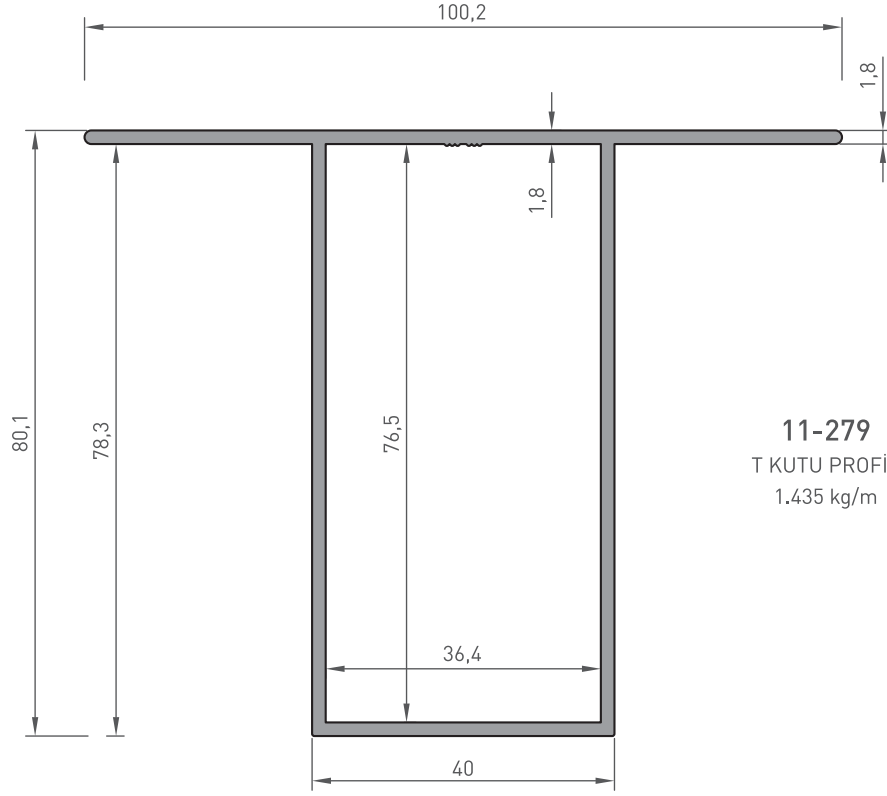


800-542
KUTU PROFİLİ
0.790 kg/m

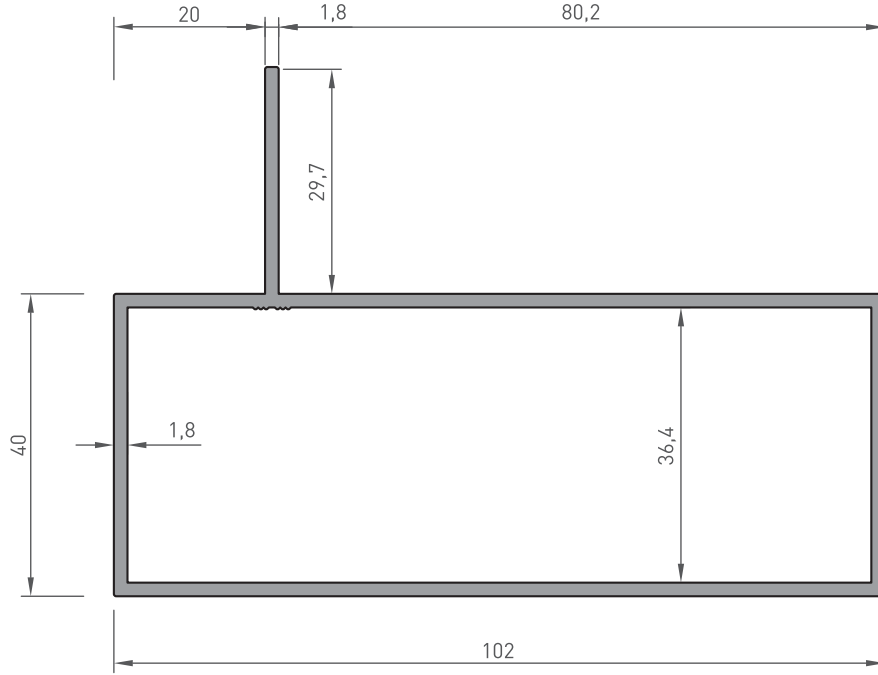
*BELİRTİLEN AĞIRLIKLAR, TEORİK PRES ÇIKIŞ AĞIRLIKLARIDIR.
*BOYALI PROFİLLERDE AĞIRLIĞA %5 İLAVE EDİLMESİ GEREKLİDİR.

KUTU PROFİLLERİ

BOX PROFILES



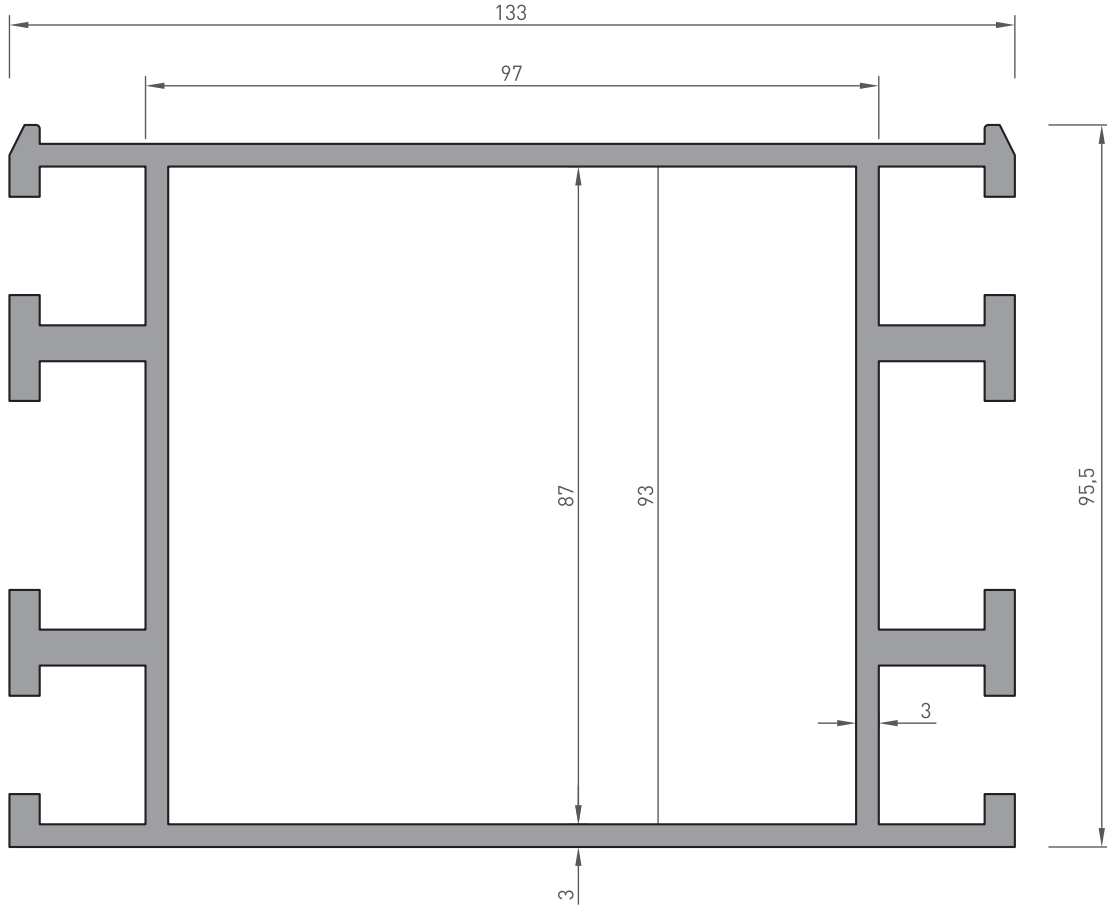
11-279
T KUTU PROFİL
1.435 kg/m



11-280
KULAKLI KUTU PROFİL
1.505 kg/m

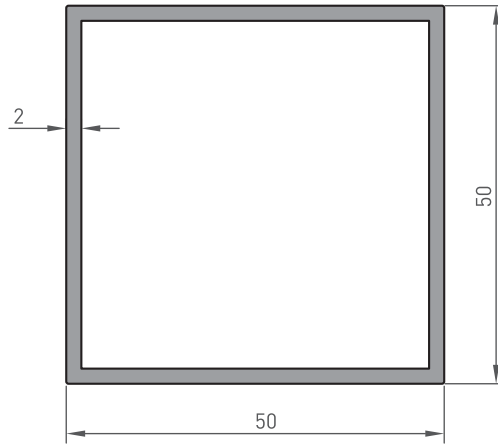
KUTU PROFİLLERİ

BOX PROFILES



800-562

133 X 95,5 KUTU PROFİLİ
5.130 gr/m



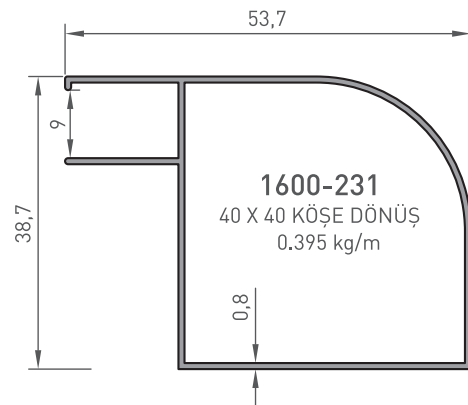
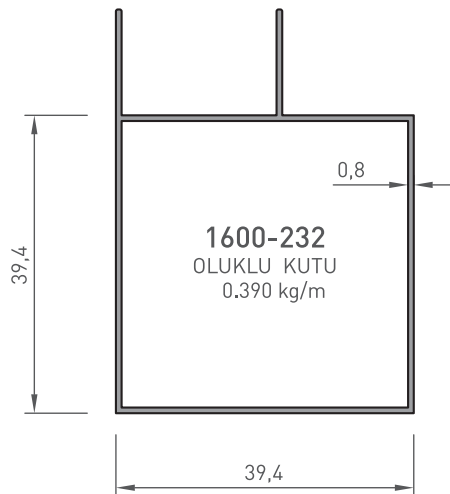
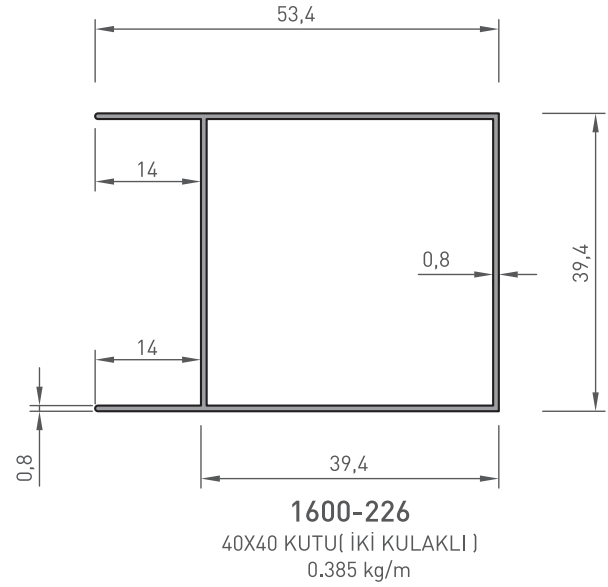
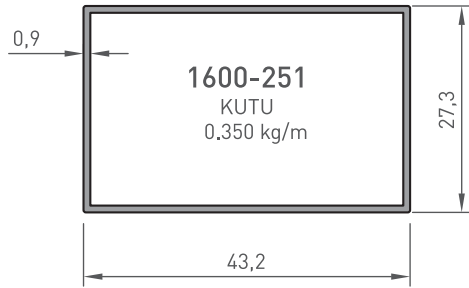
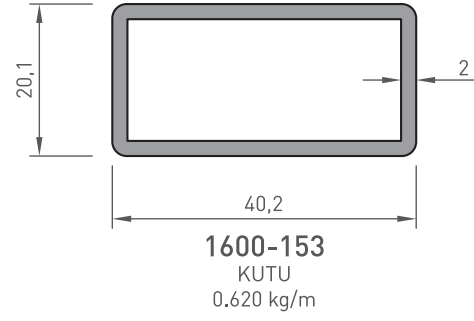
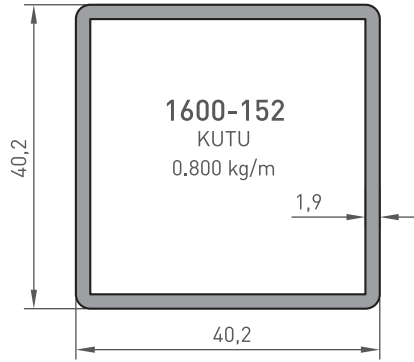
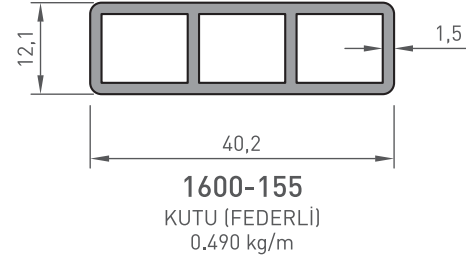
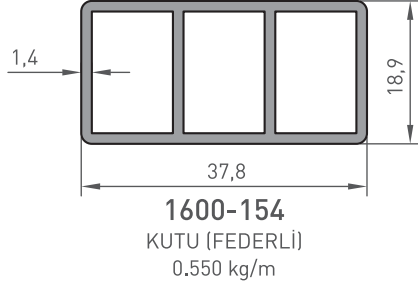
1600-239

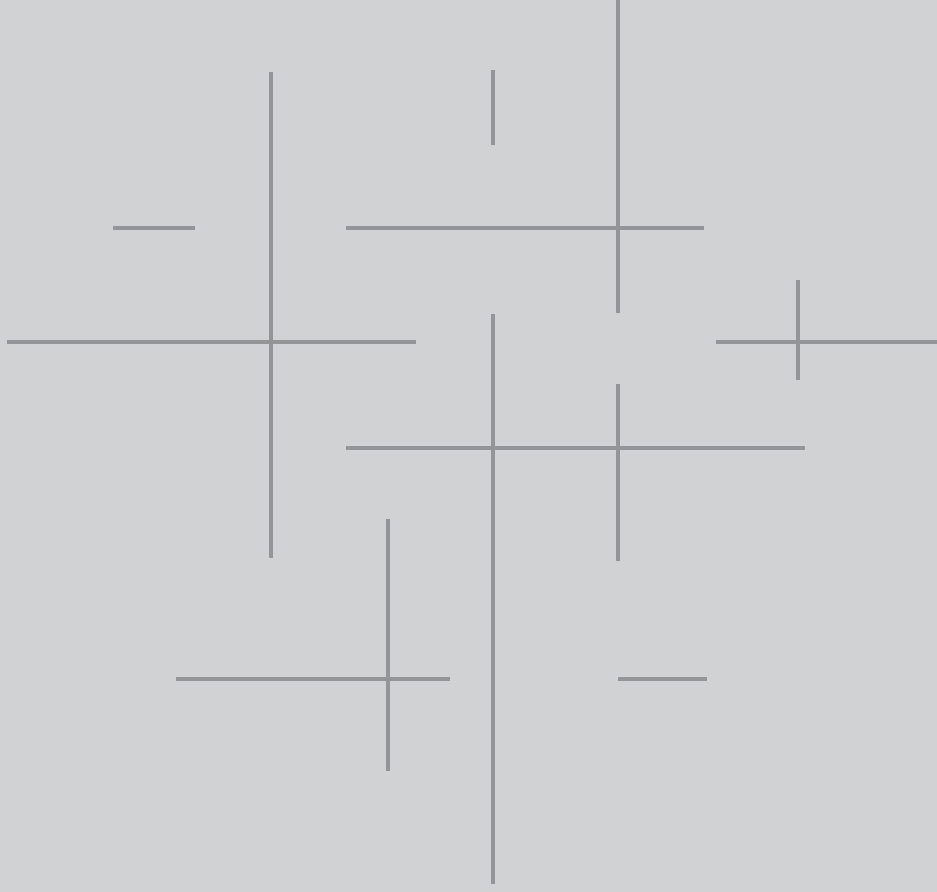
50X50X2 KUTU
1.060 gr/m

*BELİRTİLEN AĞIRLIKLAR, TEORİK PRES ÇIKIŞ AĞIRLIKLARIDIR.
*BOYALI PROFİLLERDE AĞIRLIĞA %5 İLAVE EDİLMESİ GEREKLİDİR.

KUTU PROFİLLERİ

BOX PROFILES





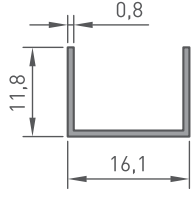
“U” PROFİLLERİ

“U” PROFILES

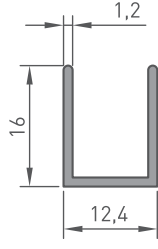
85-90
PROFİL KESİT DETAYLARI
PROFILE DETAIL DRAWINGS

"U" PROFİLLERİ

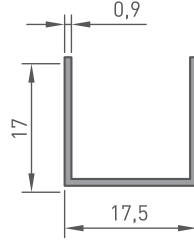
"U" PROFILES



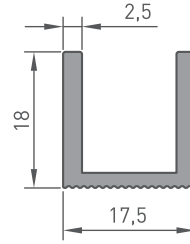
1700-151
- U - PROFİL
0.090 kg/m



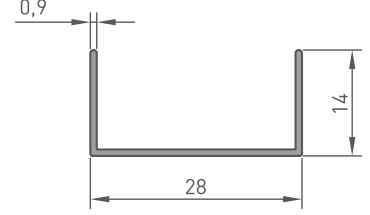
296
TAVAN - U -
0.150 kg/m



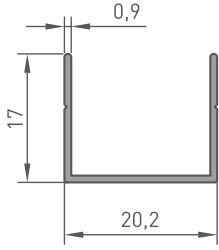
2013
DAR "U"
0.130 kg/m



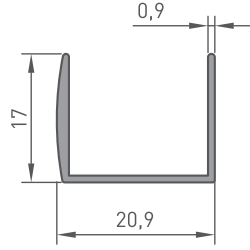
1700-182
BEMUS DİŞLİ KENET
0.320 kg/m



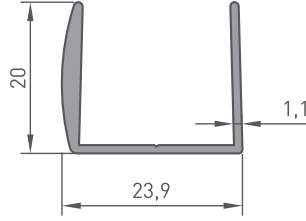
800-516
"U" PROFİLİ
.0135 kg/m



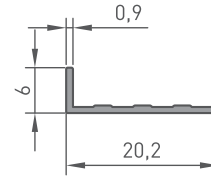
1600-104
MOBİLYA "U"
0.135 kg/m



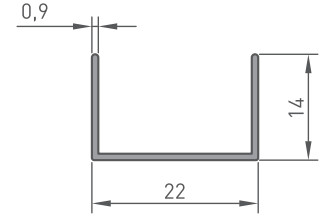
1600-105
MOBİLYA "U"
0.155 kg/m



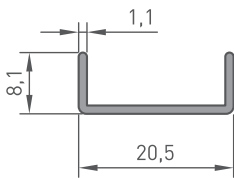
1602
MOBİLYA "U"
0.235 kg/m



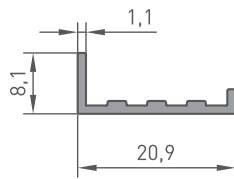
1600-102
SUNTA KENAR
0.085 kg/m



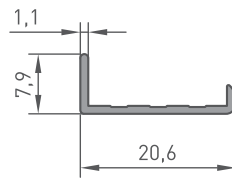
800-515
"U" PROFİLİ
0.120 kg/m



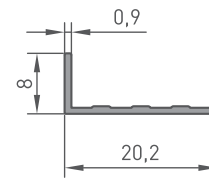
1664
SUNTA KENAR
0.105 kg/m



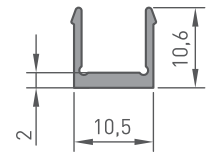
1665
SUNTA KENAR
0.105 kg/m



1666
SUNTA KENAR
0.085 kg/m



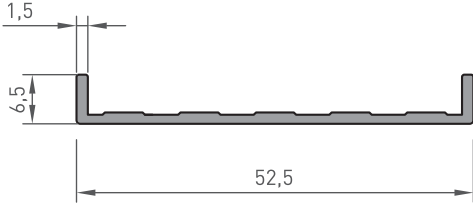
1600-103
SUNTA KENAR
0.090 kg/m



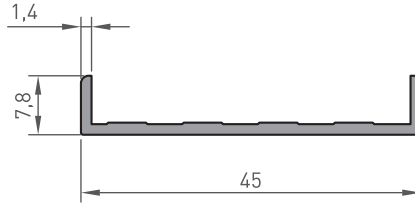
1234
KAPAK
0.110 kg/m

"U" PROFİLLERİ

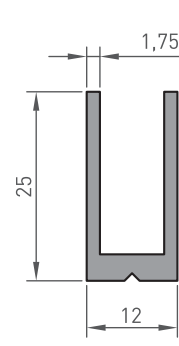
"U" PROFILES



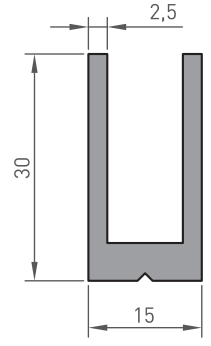
129
ÇELİK KAPI CUMBASI
0.245 kg/m



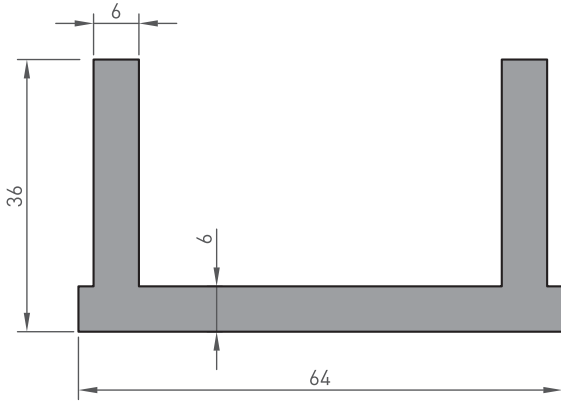
105
LAMİNANT KAPI KENARI
0.235 kg/m



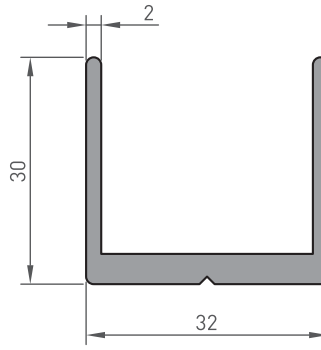
1131
"U" BAĞLANTI
0.320 kg/m



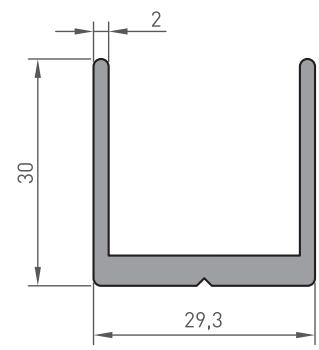
515
DAR "U" BAĞLANTI
0.555 kg/m



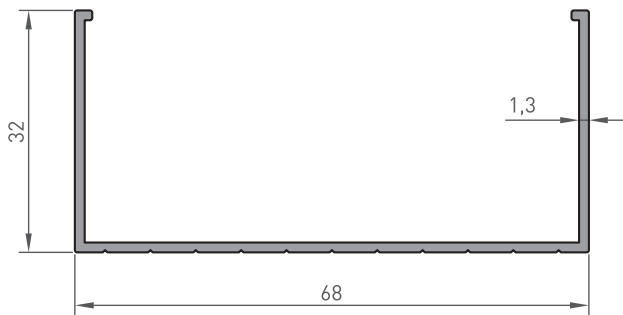
1600-180
MASA AYIĞI PROFİLİ
2.035 kg/m



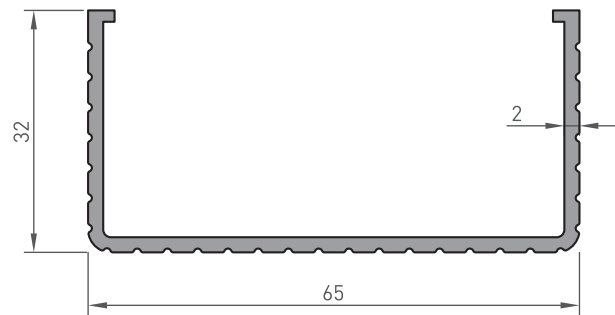
514
GENİŞ "U" BAĞLANTI
0.640 kg/m



55-426
GENİŞ "U" BAĞLANTI
0.600 kg/m



173
EŞİK
0.480 kg/m

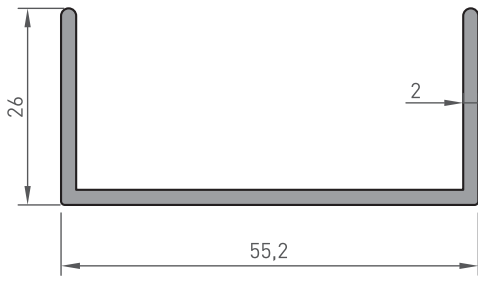


156
EŞİK
0.665 kg/m

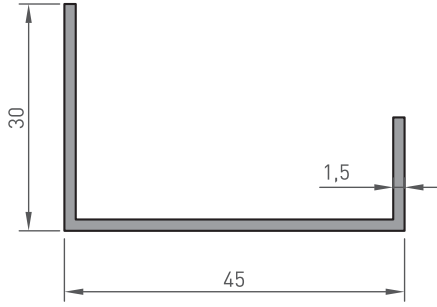
*BELİRTİLEN AĞIRLIKLAR, TEORİK PRES ÇIKIŞ AĞIRLIKLARIDIR.
*BOYALI PROFİLLERDE AĞIRLIĞA %5 İLAVE EDİLMESİ GEREKLİDİR.

"U" PROFİLLERİ

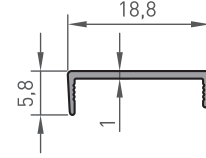
"U" PROFILES



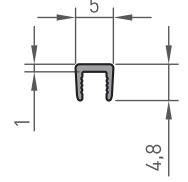
1687
AGUSTİK PROFİLİ
0.565 kg/m



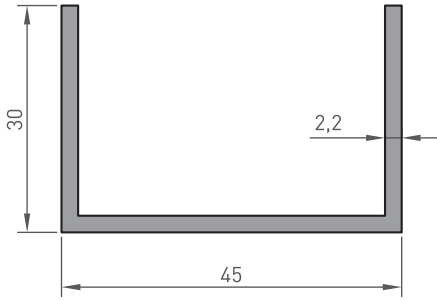
1659
MOBİLYA PROFİLİ
0.360 kg/m



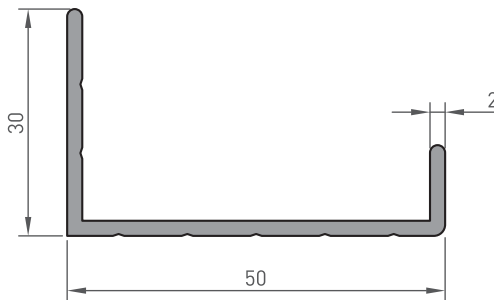
11-224
MOBİLYA KENAR
0.075 kg/m



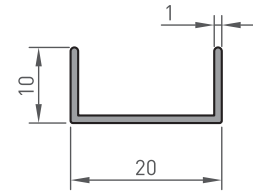
11-227
ÇİTA
0.035 kg/m



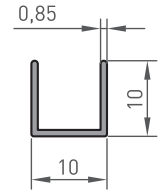
800-507
-U- PROFİLİ
0.620 kg/m



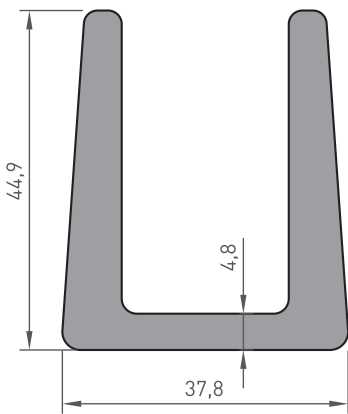
1819
PANEL BİTİŞ PROFİLİ
0.480 kg/m



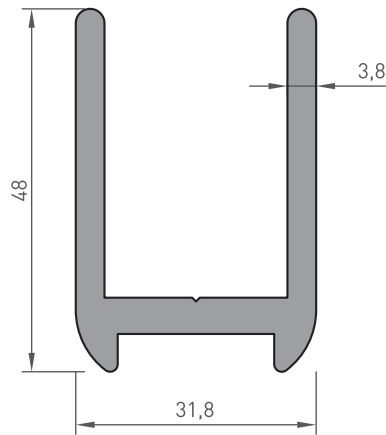
11-132
"U" PROFİLİ
0.105 kg/m



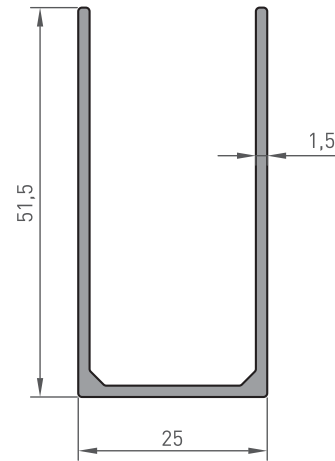
800-513
"U" PROFİLİ
0.075 kg/m



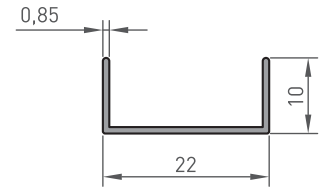
800-190
KALIN "U"
1.865 kg/m



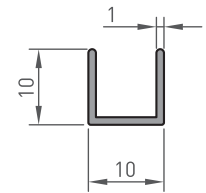
1515
KALIN "U"
1.300 kg/m



1740
"U" PROFİL
0.530 kg/m



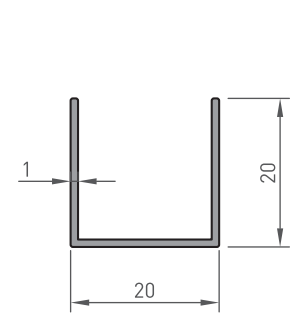
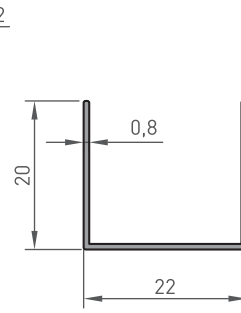
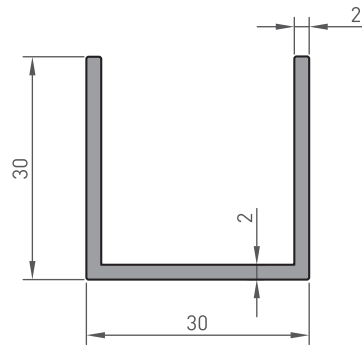
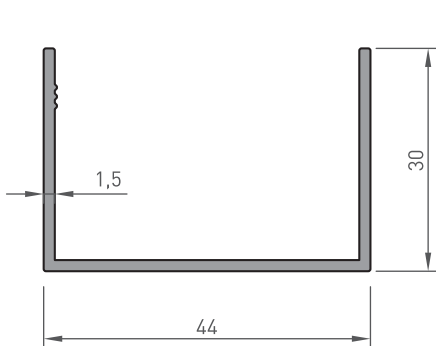
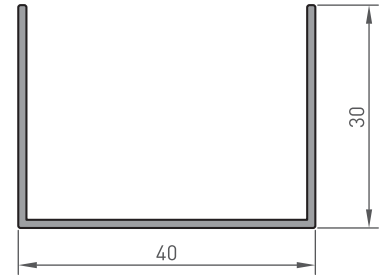
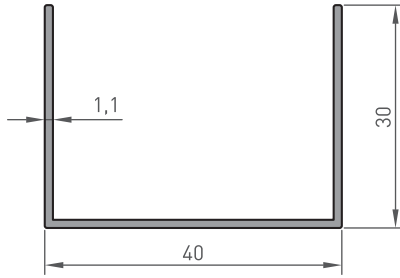
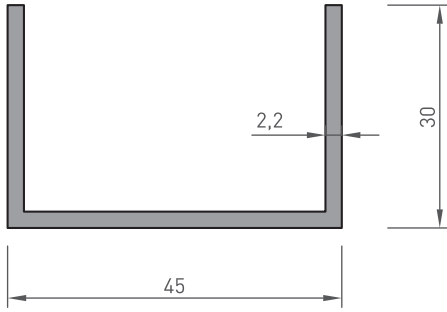
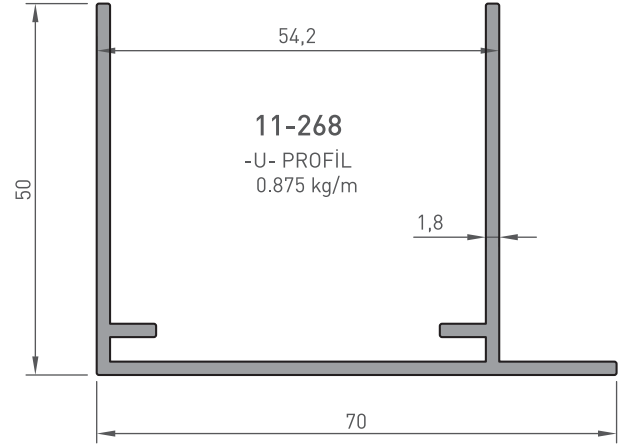
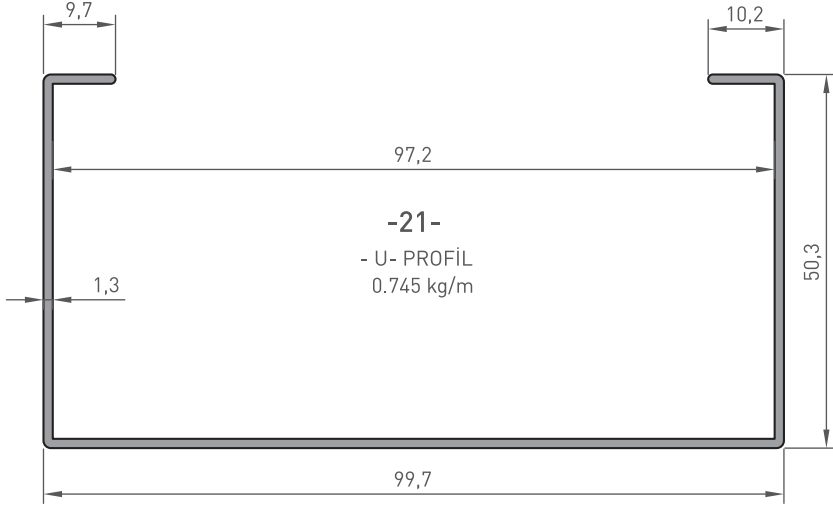
800-514
"U" PROFİLİ
0.105 kg/m



11-124
"U" PROFİLİ
0.077 kg/m

"U" PROFİLLERİ

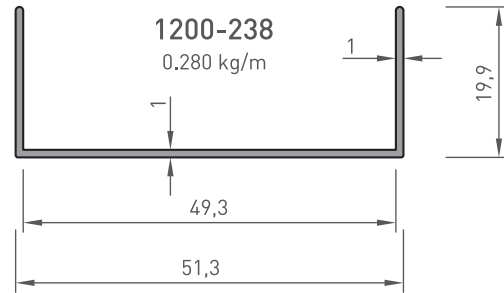
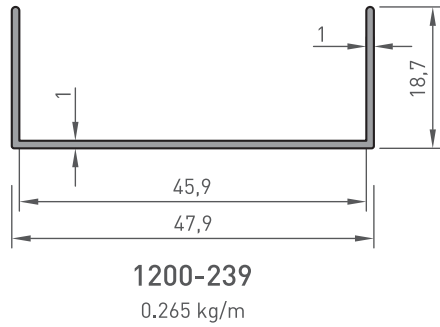
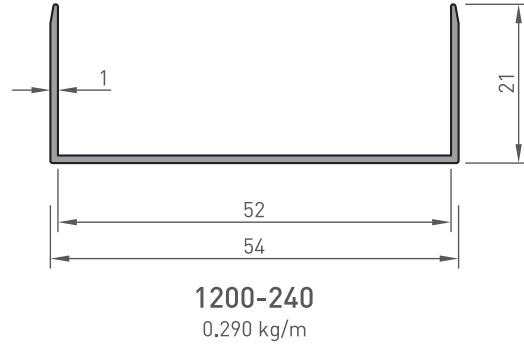
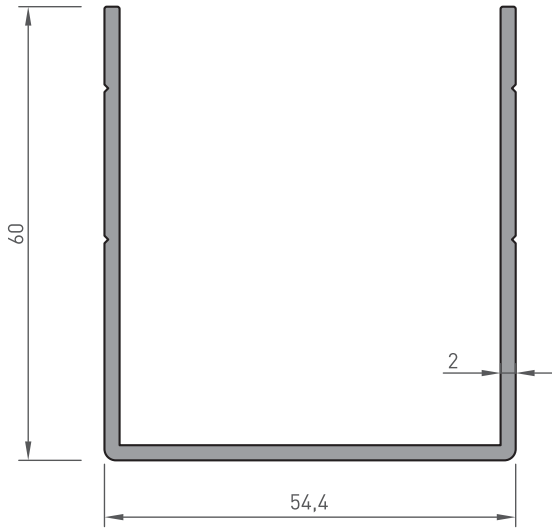
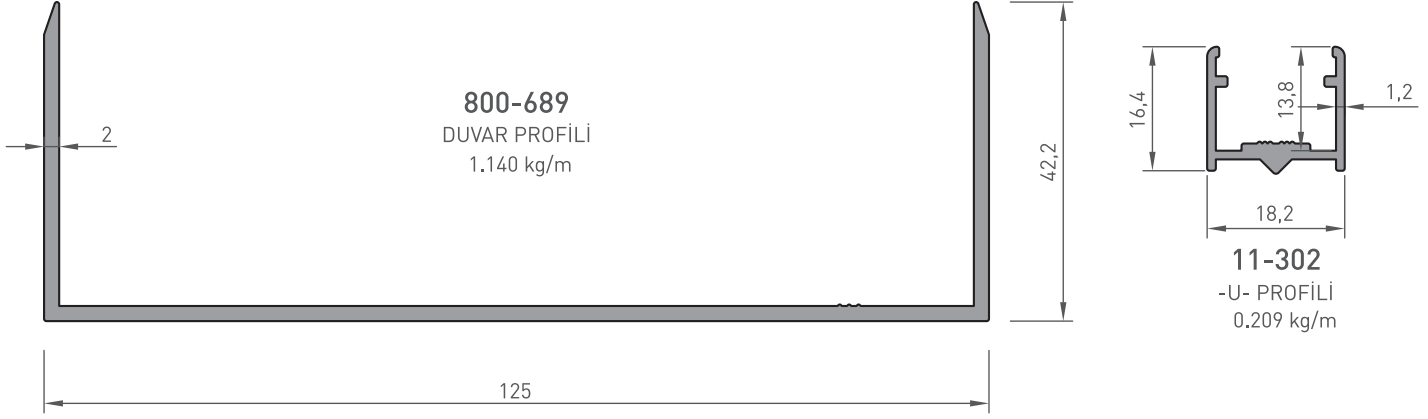
"U" PROFILES

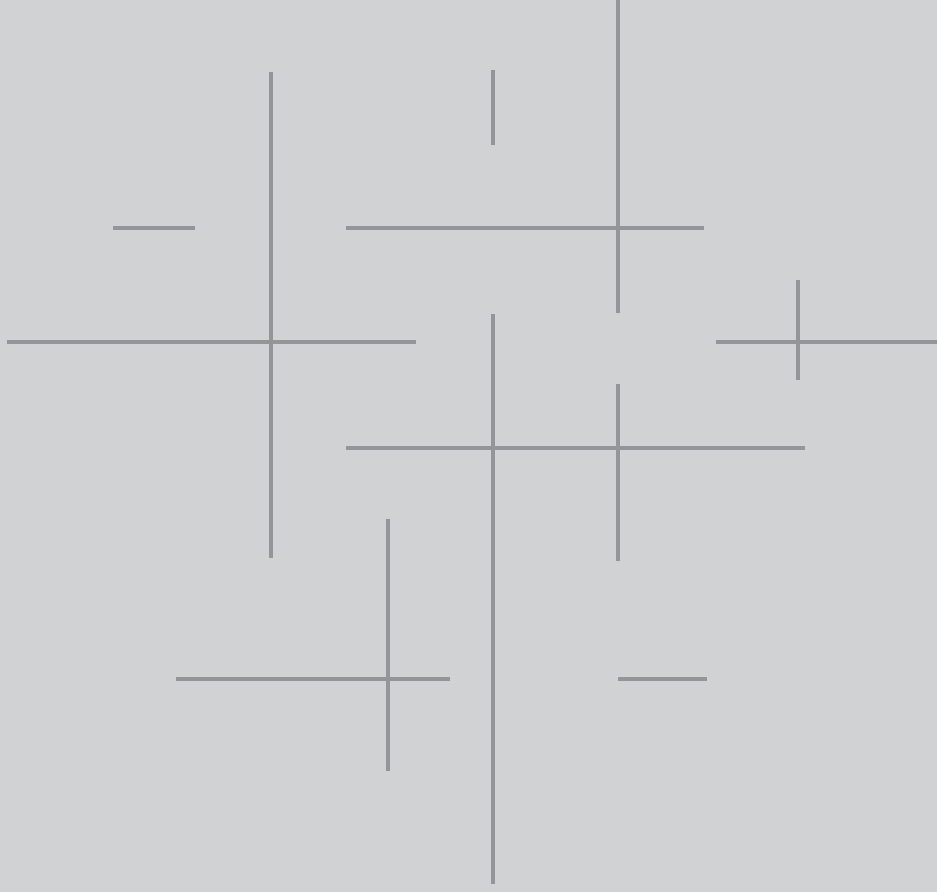


*BELİRTİLEN AĞIRLIKLAR, TEORİK PRES ÇIKIŞ AĞIRLIKLARIDIR.
*BOYALI PROFİLLERDE AĞIRLIĞA %5 İLAVE EDİLMESİ GEREKLİDİR.

"U" PROFİLLERİ

"U" PROFILES





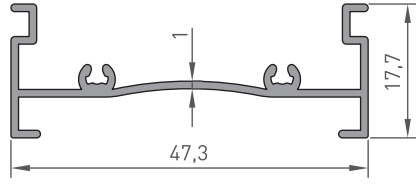
PERDE PROFİLLERİ

CURTAIN PROFILES

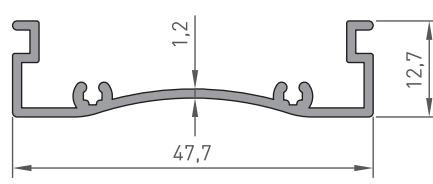
91-98
PROFİL KESİT DETAYLARI
PROFILE DETAIL DRAWINGS

PERDE PROFİLLERİ

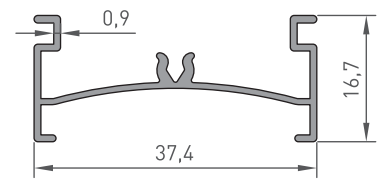
CURTAIN PROFILES



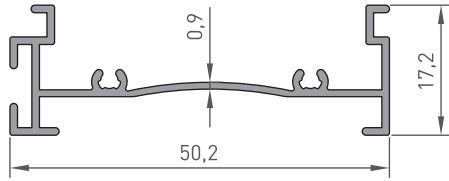
1400
STOR KASA
0.315 kg/m



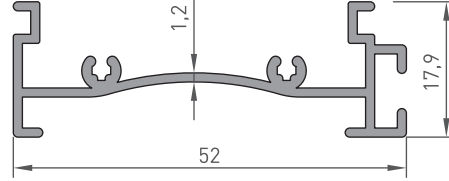
1401
STOR KASA
0.315 kg/m



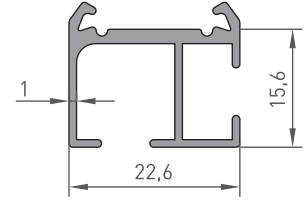
1402
STOR KASA
0.230 kg/m



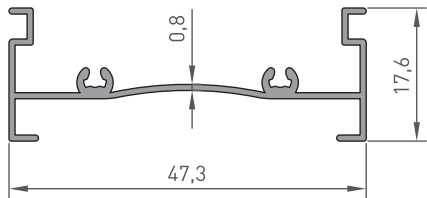
1403
STOR KASA
0.310 kg/m



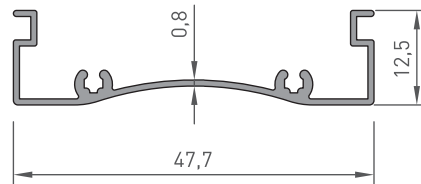
1404
STOR KASA
0.430 kg/m



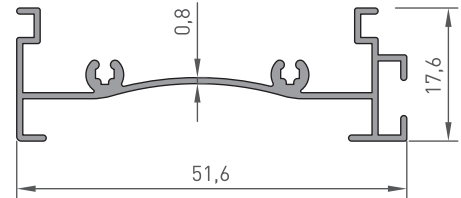
1405
PERDE RAY
0.280 kg/m



1425
STOR KASA
0.260 kg/m



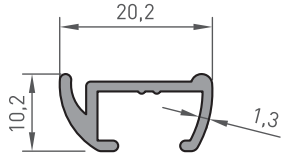
1426
STOR KASA
0.230 kg/m



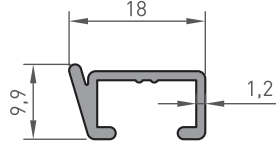
1427
STOR KASA
0.305 kg/m

PERDE PROFİLLERİ

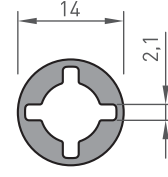
CURTAIN PROFILES



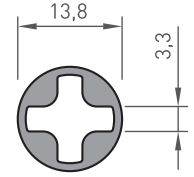
1414
PERDE RAY
0.180 kg/m



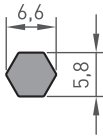
1415
PERDE RAY
0.155 kg/m



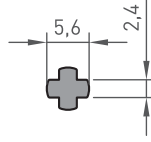
1416
ETEK BORUSU
0.240 kg/m



1417
ETEK BORUSU
0.230 kg/m



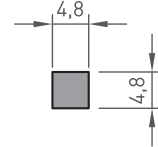
1418
STOR ÇUBUK
0.085 kg/m



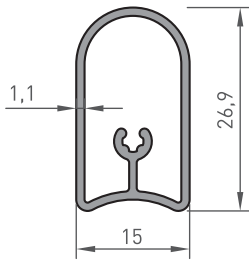
1419
STOR ÇUBUK
0.060 kg/m



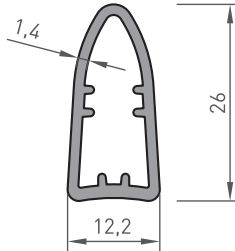
1420
STOR BORU
0.065 kg/m



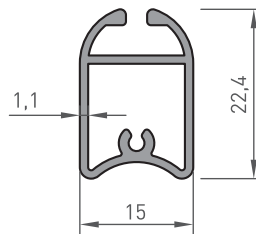
1436
PERDE ÇUBUK
0.070 kg/m



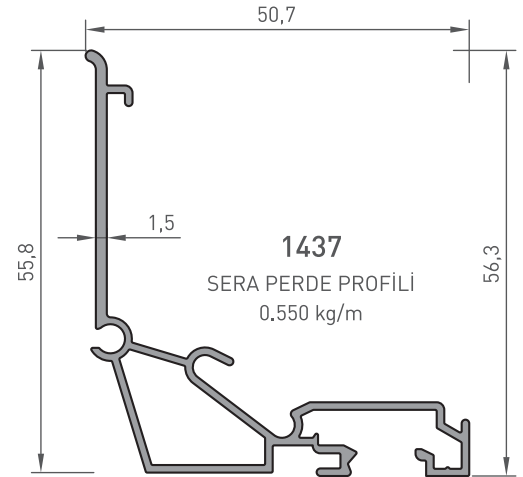
1406
ETEK ÇİTASI
0.270 kg/m



1407
ETEK ÇİTASI
0.275 kg/m



1408
ETEK ÇİTASI
0.260 kg/m

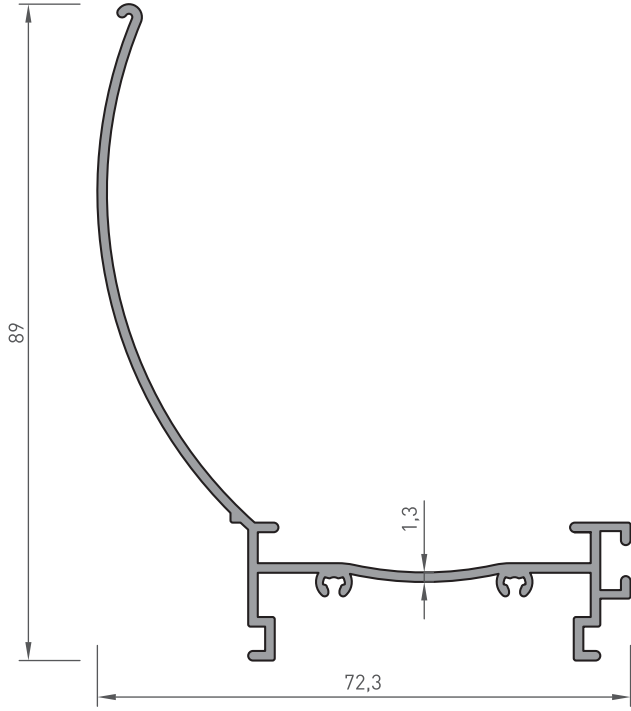


1437
SERA PERDE PROFİLİ
0.550 kg/m

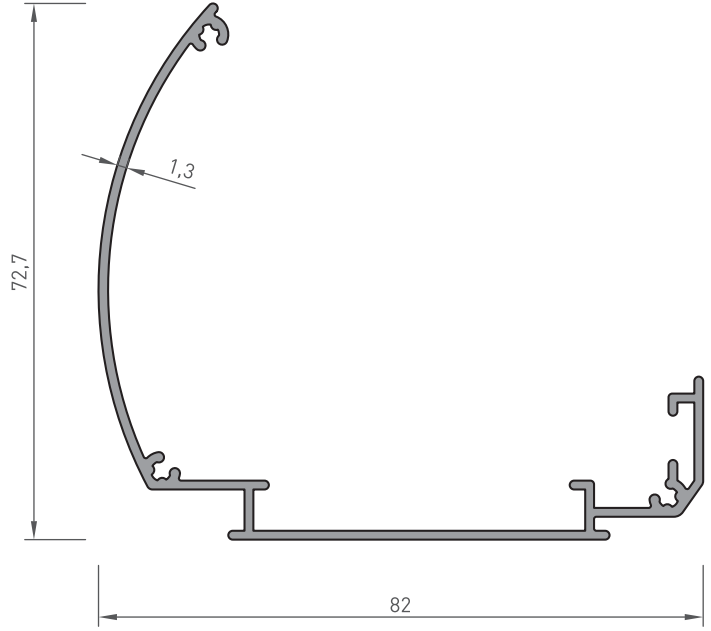
*BELİRTİLEN AĞIRLIKLAR, TEORİK PRES ÇIKIŞ AĞIRLIKLARIDIR.
*BOYALI PROFİLLERDE AĞIRLIĞA %5 İLAVE EDİLMESİ GEREKLİDİR.

PERDE PROFİLLERİ

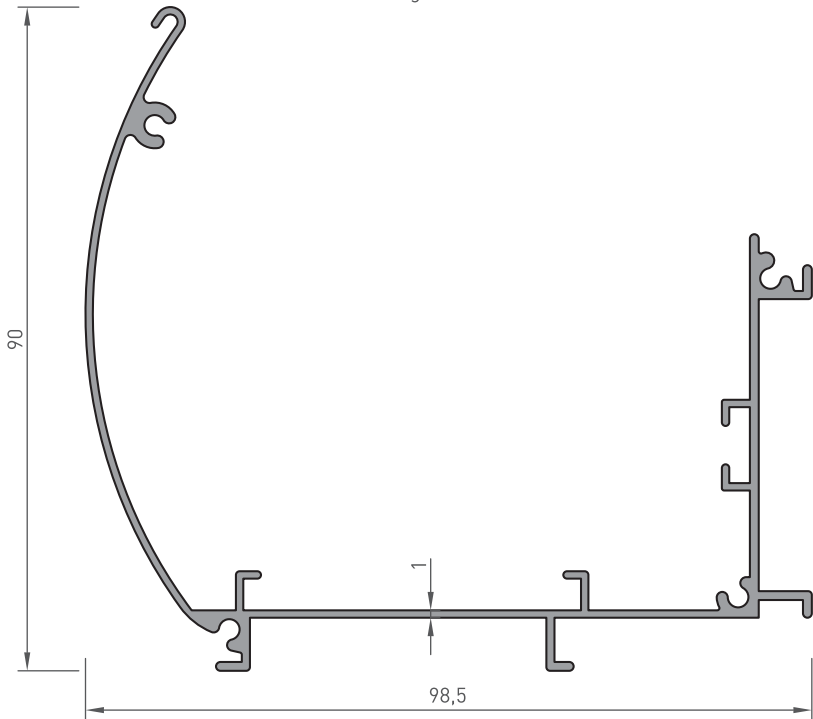
CURTAIN PROFILES



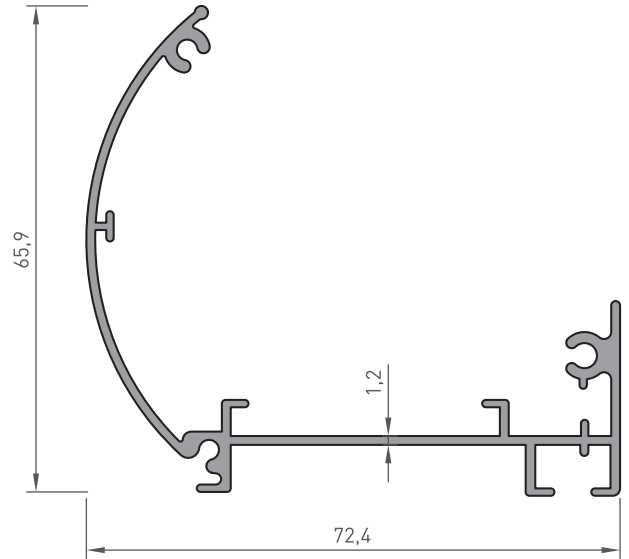
1411
TAÇ PROFİLİ
0.715 kg/m



1410
TAÇ PROFİLİ
0.710 kg/m



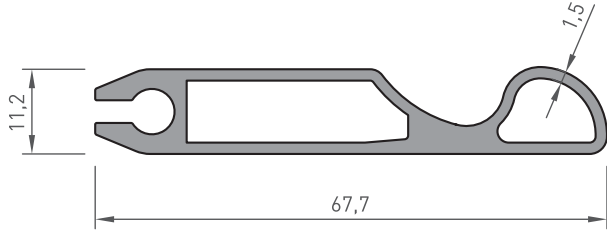
1412
TAÇ PROFİLİ
0.965 kg/m



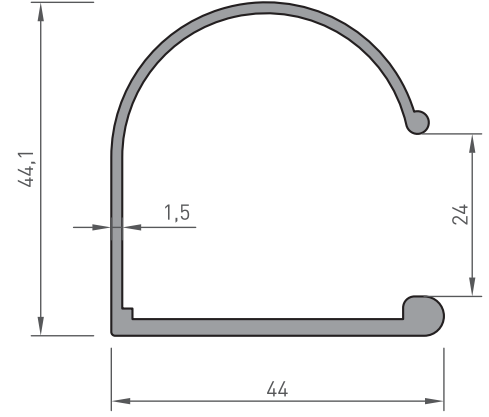
1413
TAÇ PROFİLİ
0.780 kg/m

PERDE PROFİLLERİ

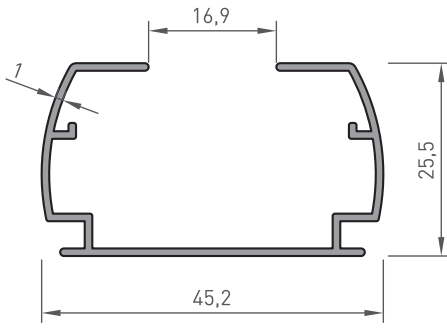
CURTAIN PROFILES



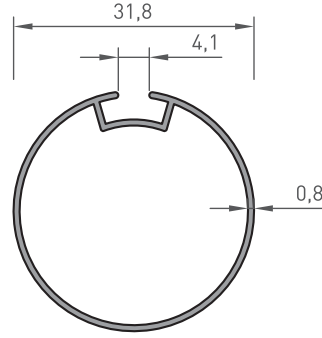
1424
ALT TUTAMAK
0.770 kg/m



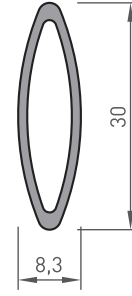
1422
TAÇ PROFİLİ
0.640 kg/m



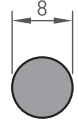
1423
RAY PROFİLİ
0.355 kg/m



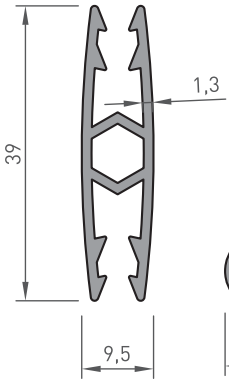
1421
STOR BORU
0.245 kg/m



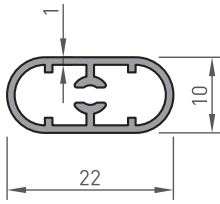
1409
OVAL BORU
0.210 kg/m



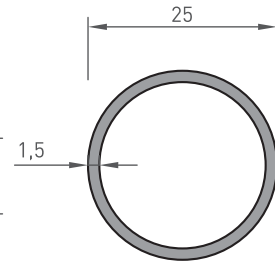
800-309
Ø 8' LİK
DOLU ÇUBUK
0.140 kg/m



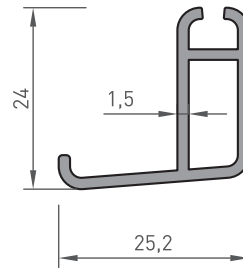
1428
PERDE PROFİLİ
0.385 kg/m



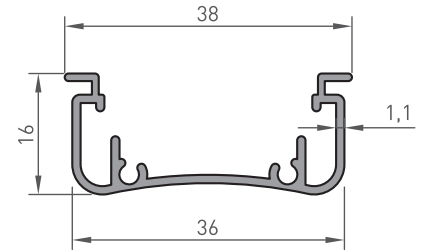
1429
PERDE PROFİLİ
0.200 kg/m



1430
Ø 25 LİK BORU
0.315 kg/m



1431
TUTAMAK
0.320 kg/m

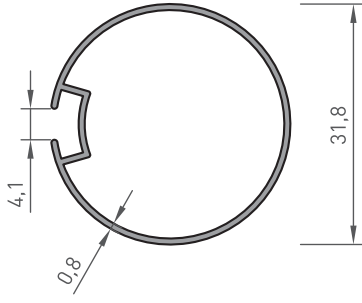


1432
PERDE PROFİLİ
0.290 kg/m

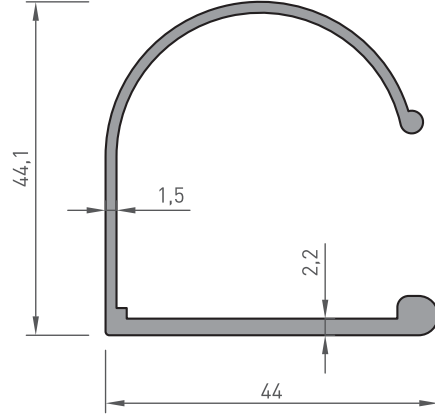
*BELİRTİLEN AĞIRLIKLAR, TEORİK PRES ÇIKIŞ AĞIRLIKLARIDIR.
*BOYALI PROFİLLERDE AĞIRLIĞA %5 İLAVE EDİLMESİ GEREKLİDİR.

PERDE PROFİLLERİ

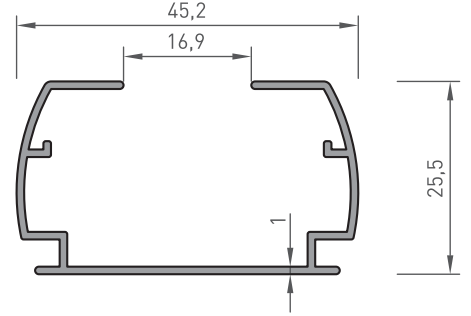
CURTAIN PROFILES



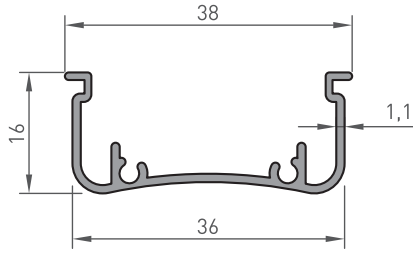
1421
STOR BORU
0,245 kg/m



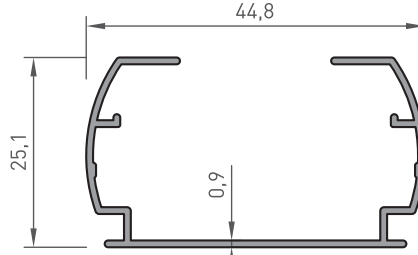
1422
PERDE APARATI
0,640 kg/m



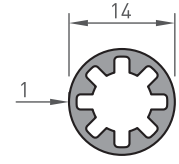
1423
RAY PROFİLİ
0,355 kg/m



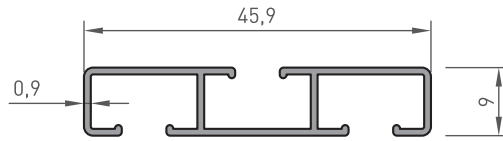
1432
PERDE PROFİLİ
0,265 kg/m



1438
RAY PROFİLİ
0,310 kg/m



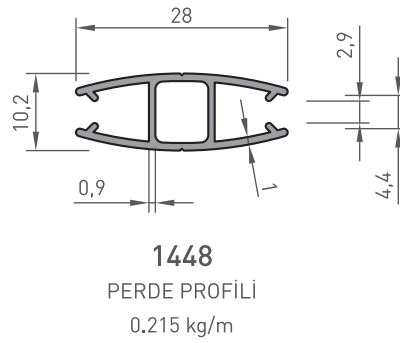
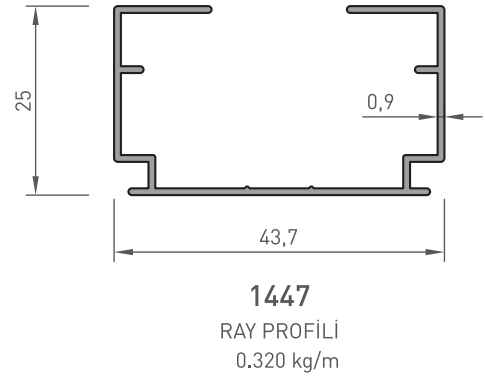
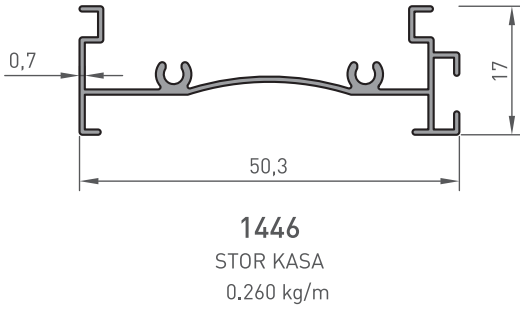
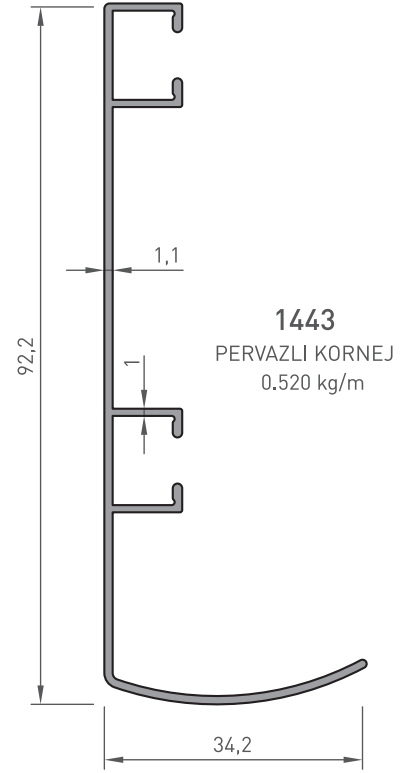
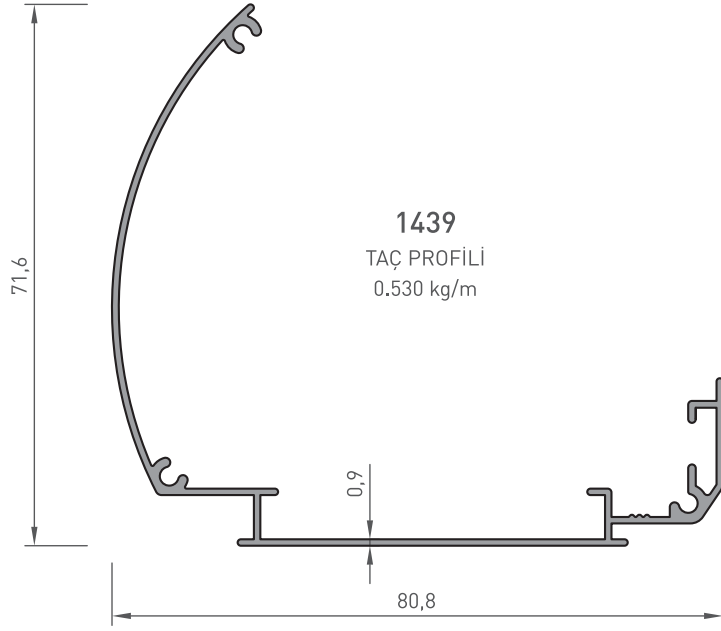
1440
ETEK BORUSU
0,210 kg/m



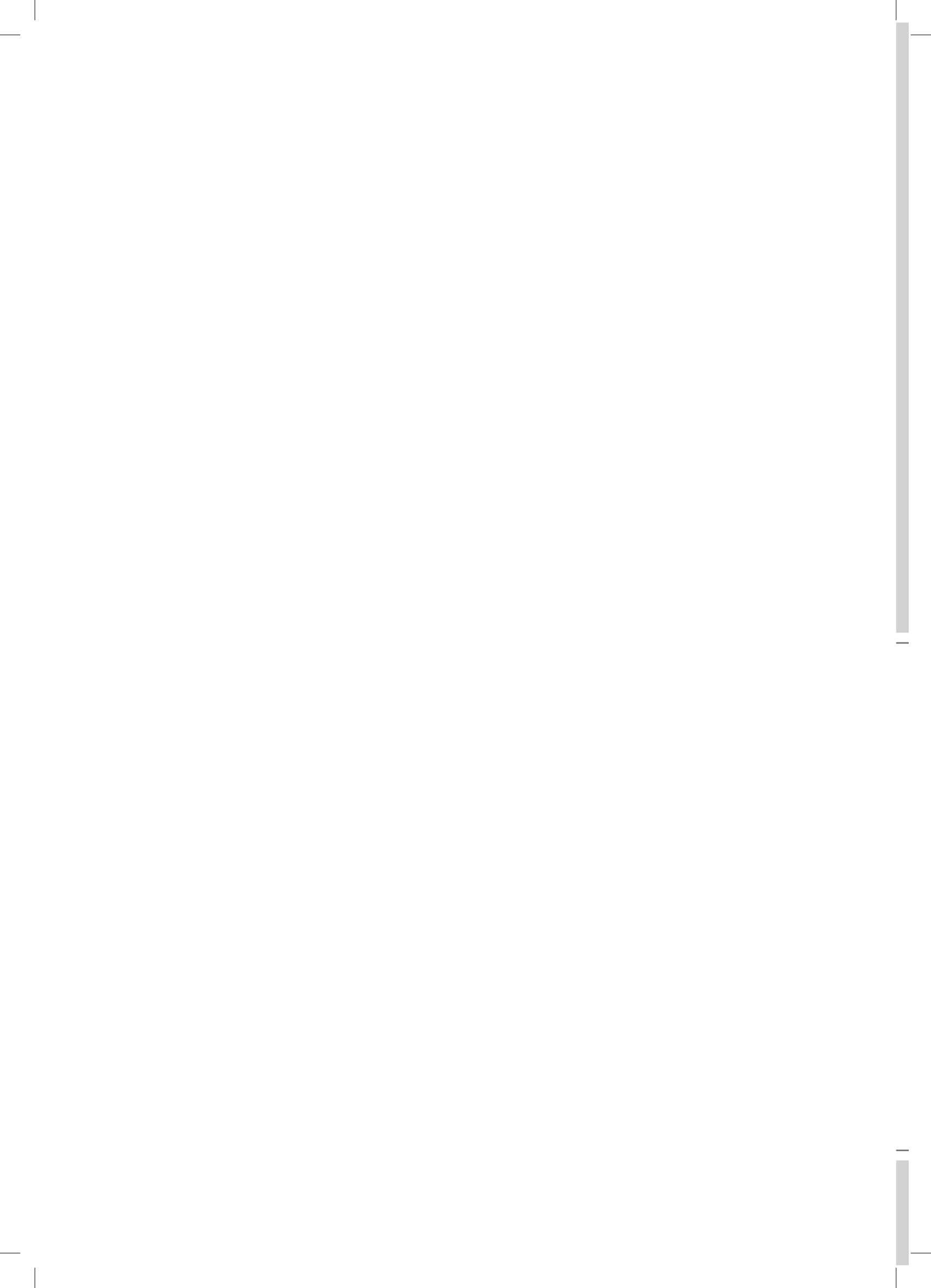
1442
KORNEJ
0,270 kg/m

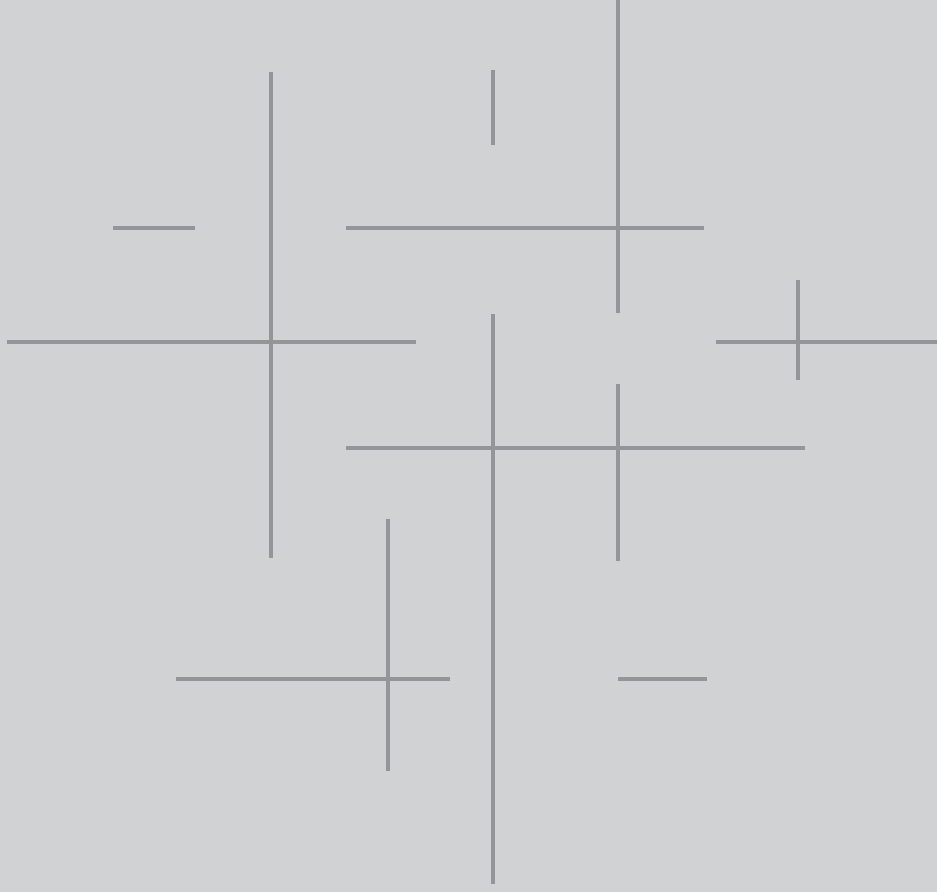
PERDE PROFİLLERİ

CURTAIN PROFILES



*BELİRTİLEN AĞIRLIKLAR, TEORİK PRES ÇIKIŞ AĞIRLIKLARIDIR.
*BOYALI PROFİLLERDE AĞIRLIĞA %5 İLAVE EDİLMESİ GEREKLİDİR.





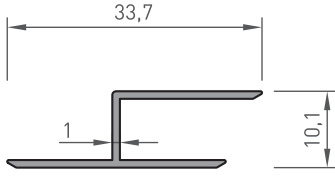
HALI PROFİLLERİ

CARPET PROFILES

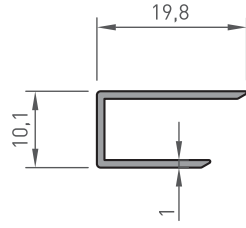
99-100
PROFİL KESİT DETAYLARI
PROFILE DETAIL DRAWINGS

HALI PROFİLLERİ

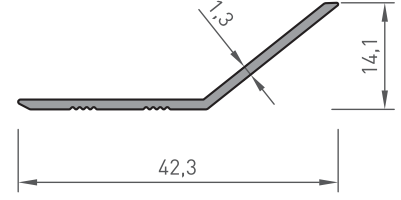
CARPET PROFILES



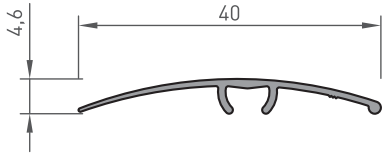
800-306
HALI PROFİLİ
0.160 kg/m



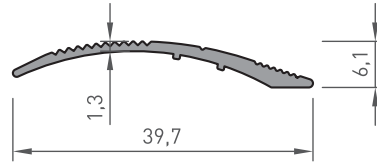
800-307
HALI PROFİLİ
0.120 kg/m



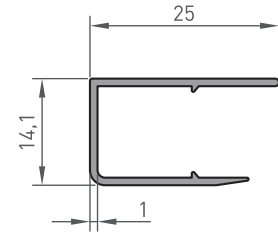
800-308
HALI PROFİLİ
0.165 kg/m



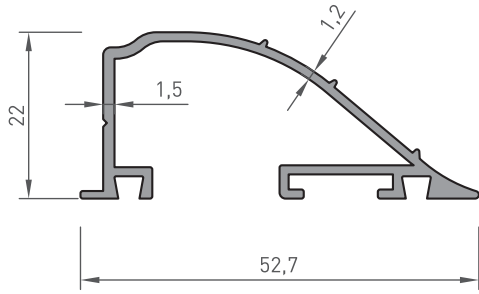
800-148
HALI PROFİLİ
0.120 kg/m



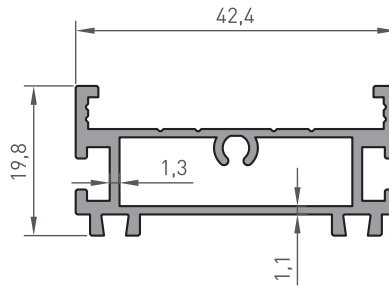
800-335
HALI PROFİLİ
0.175 kg/m



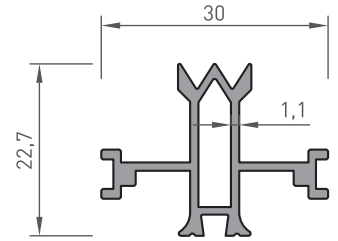
800-349
HALI PROFİLİ
0.170 kg/m



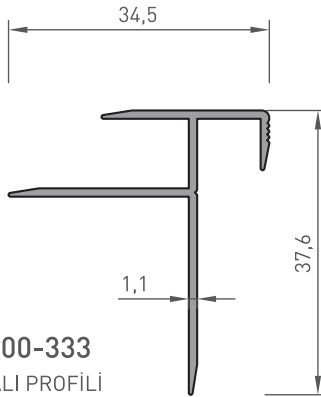
800-356
PASPAS ÇERÇEVE
0.435 kg/m



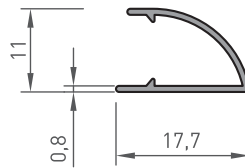
800-354
PASPAS PROFİLİ
0.535 kg/m



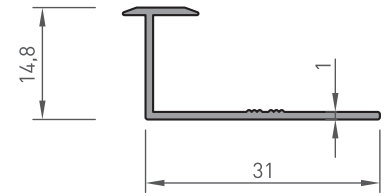
800-355
PASPAS PROFİLİ
0.345 kg/m



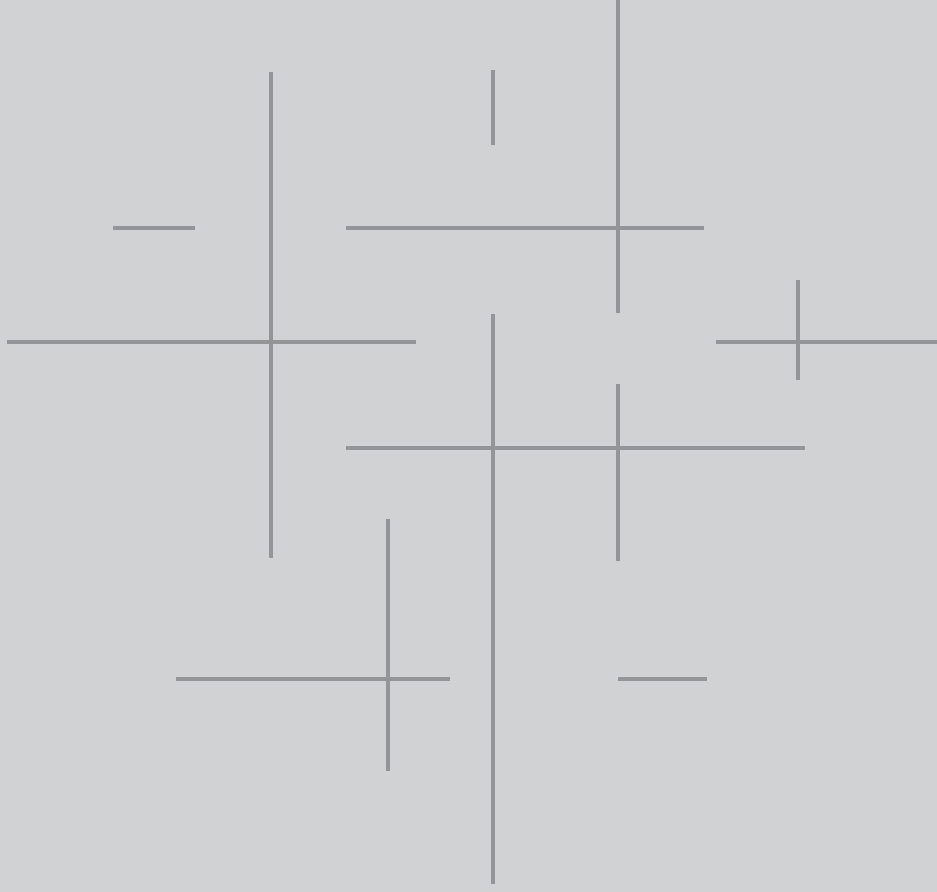
800-333
HALI PROFİLİ
0.265 kg/m



800-336
HALI PROFİLİ
0.095 kg/m



11-144
SERAMİK PROFİLİ
0.150 kg/m



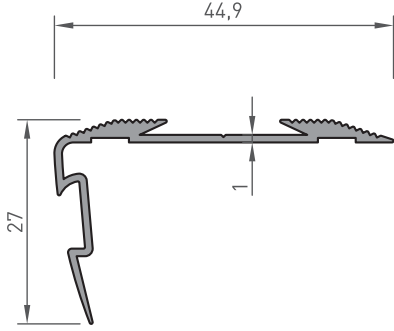
SERAMİK PROFİLLERİ

CERAMIC PROFILES

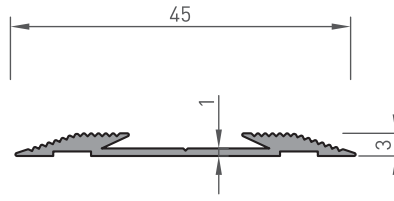
101-112
PROFİL KESİT DETAYLARI
PROFILE DETAIL DRAWINGS

SERAMİK PROFİLLERİ

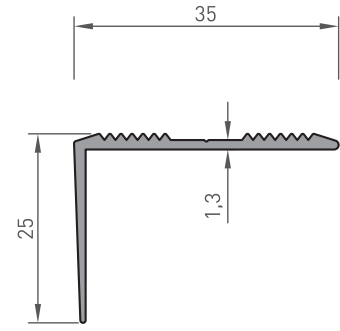
CERAMIC PROFILES



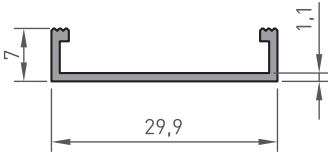
800-328
BASAMAK PROFİLİ
0.270 kg/m



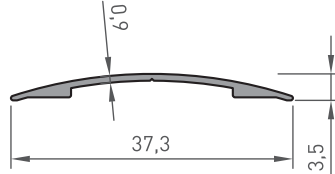
800-276
BASAMAK PROFİLİ
0.190 kg/m



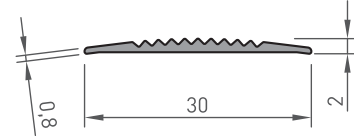
800-334
BASAMAK PROFİLİ
0.225 kg/m



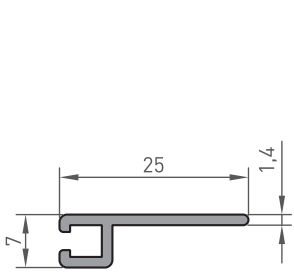
800-408
SERAMİK PROFİLİ
0.145 kg/m



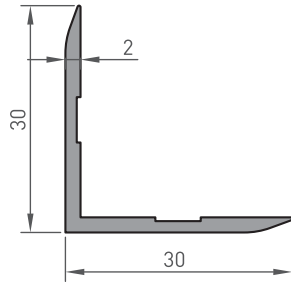
800-340
PARKE PROFİLİ (BANTLI)
0.115 kg/m



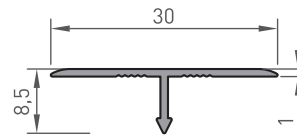
11-226
PARKE PROFİLİ
0.100 kg/m



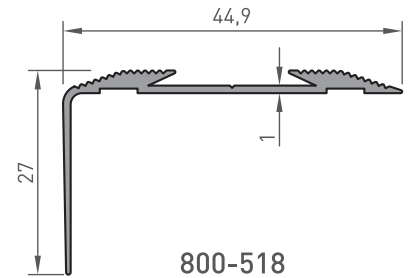
800-265
FİRÇA
0.150 kg/m



800-346
DUVAR KÖŞE KORUMA
0.285 kg/m



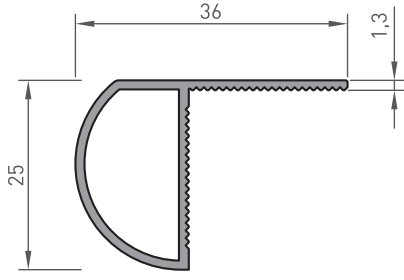
800-347
SERAMİK PROFİLİ
0.110 kg/m



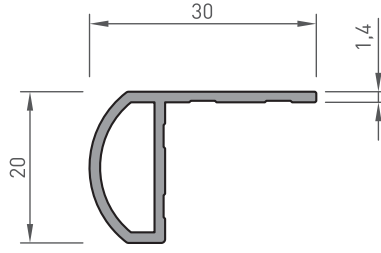
800-518
MERDİVEN PROFİLİ
0.250 kg/m

SERAMİK PROFİLLERİ

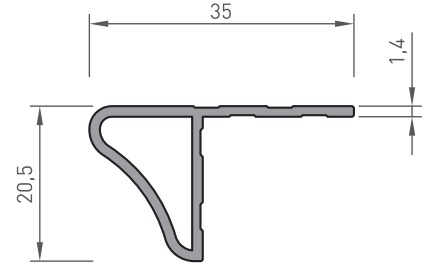
CERAMIC PROFILES



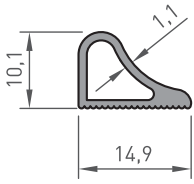
800-348
MERMER PROFİLİ
0.290 kg/m



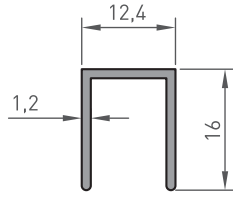
800-227
MERMER PROFİLİ
0.260 kg/m



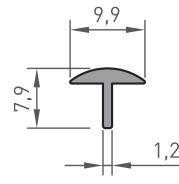
800-226
MERMER PROFİLİ
0.285 kg/m



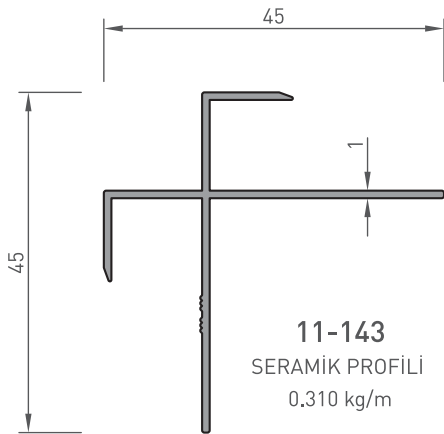
800-275
MERMER PROFİLİ
0.130 kg/m



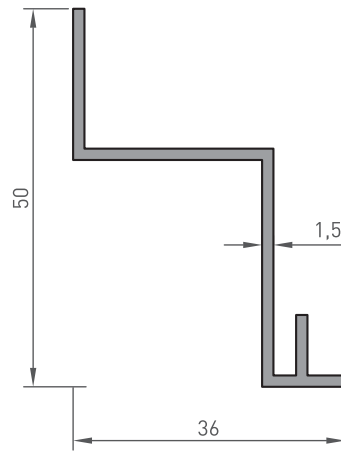
296
TAVAN "U"
0.145 kg/m



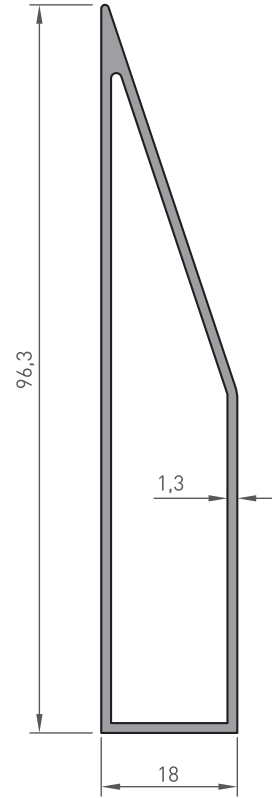
800-244
KAPAMA PROFİLİ
0.065 kg/m



11-143
SERAMİK PROFİLİ
0.310 kg/m



800-422
SERAMİK PROFİLİ
0.390 kg/m

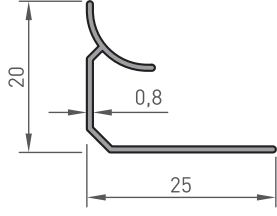


800-339
BIÇAK MASTAR
0.750 kg/m

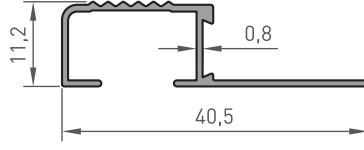
*BELİRTİLEN AĞIRLIKLAR, TEORİK PRES ÇIKIŞ AĞIRLIKLARIDIR.
*BOYALI PROFİLLERDE AĞIRLIĞA %5 İLAVE EDİLMESİ GEREKLİDİR.

SERAMİK PROFİLLERİ

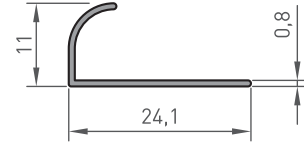
CERAMIC PROFILES



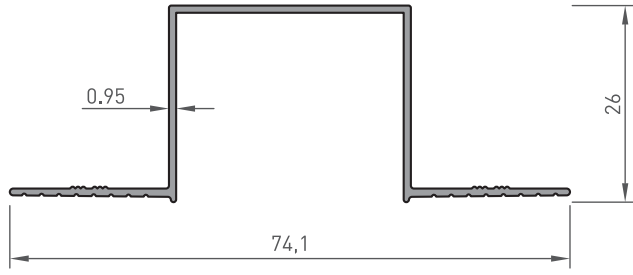
800-332
SERAMİK PROFİLİ
0.120 kg/m



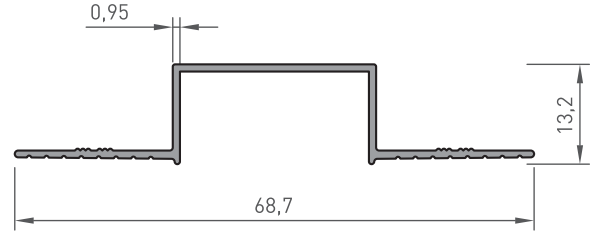
800-337
BASAMAK PROFİLİ
0.170 kg/m



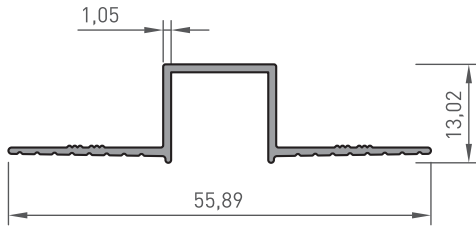
800-338
SERAMİK PROFİLİ
0.090 kg/m



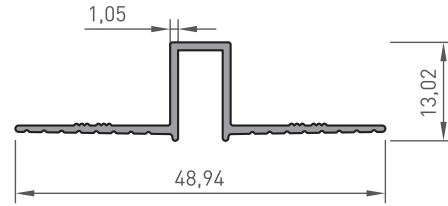
11-187
SERAMİK PROFİLİ
0.323 kg/m



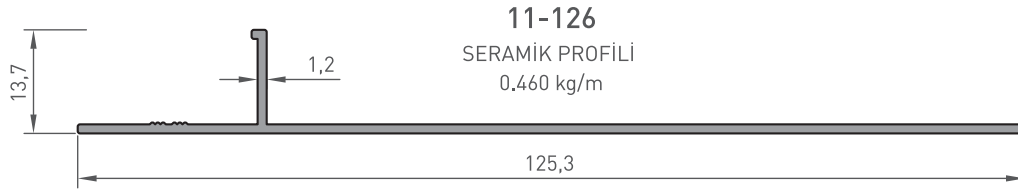
11-151
SERAMİK PROFİLİ
0.245 kg/m



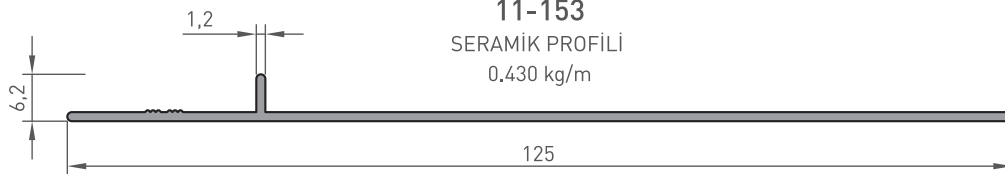
11-208
SERAMİK PROFİLİ
0.220 kg/m



11-210
SERAMİK PROFİLİ
0.200 kg/m



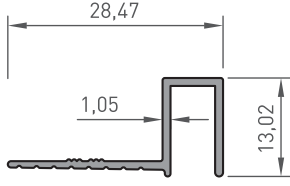
11-126
SERAMİK PROFİLİ
0.460 kg/m



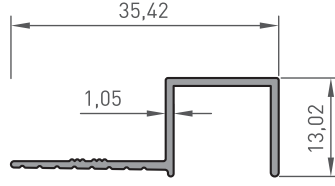
11-153
SERAMİK PROFİLİ
0.430 kg/m

SERAMİK PROFİLLERİ

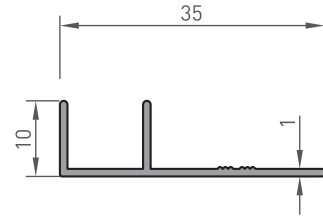
CERAMIC PROFILES



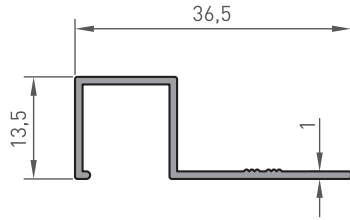
11-209
SERAMİK PROFİLİ
0.145 kg/m



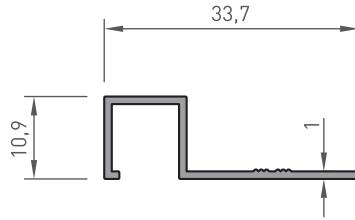
11-111
SERAMİK PROFİLİ
0.163 kg/m



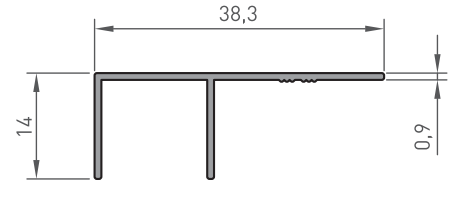
11-112
SERAMİK PROFİLİ
0.145 kg/m



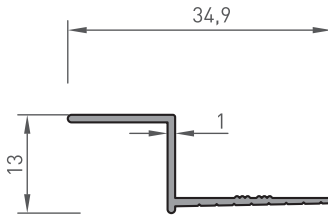
11-113
SERAMİK PROFİLİ
0.171 kg/m



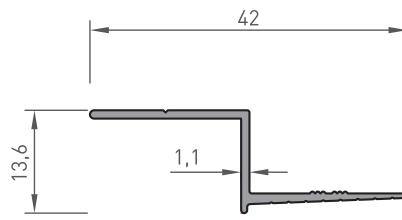
11-114
SERAMİK PROFİLİ
0.150 kg/m



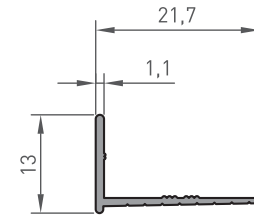
11-130
SERAMİK PROFİLİ
0.160 kg/m



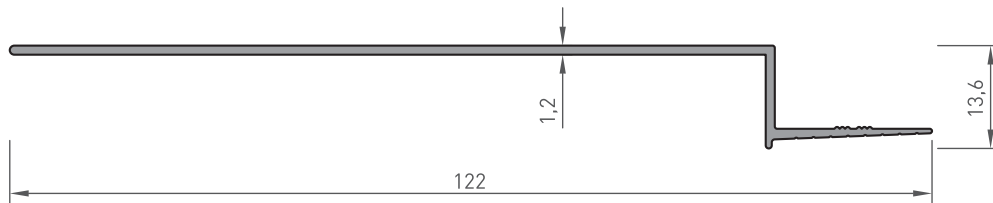
11-110
SERAMİK PROFİLİ
0.122 kg/m



11-119
SERAMİK PROFİLİ
0.165 kg/m



11-142
SERAMİK PROFİLİ
0.090 kg/m

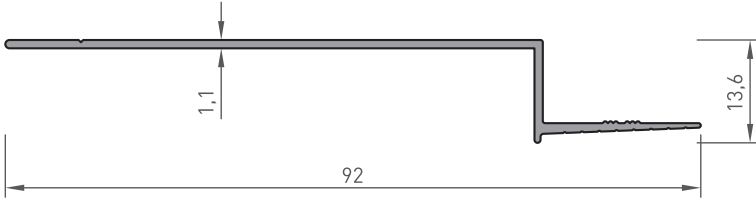


11-125
SERAMİK PROFİLİ
0.430 kg/m

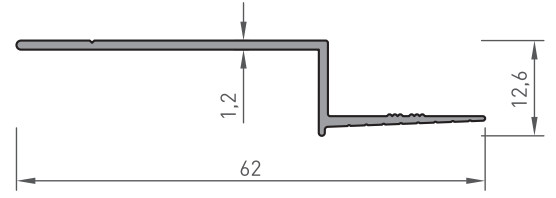
*BELİRTİLEN AĞIRLIKLAR, TEORİK PRES ÇIKIŞ AĞIRLIKLARIDIR.
*BOYALI PROFİLLERDE AĞIRLIĞA %5 İLAVE EDİLMESİ GEREKLİDİR.

SERAMİK PROFİLLERİ

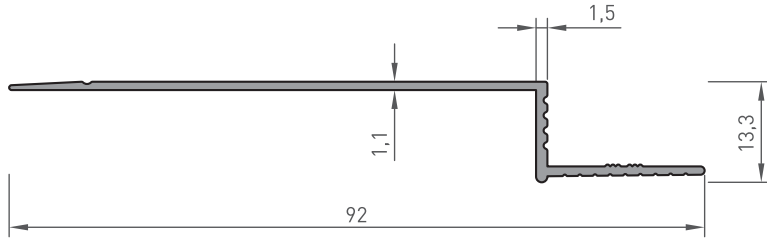
CERAMIC PROFILES



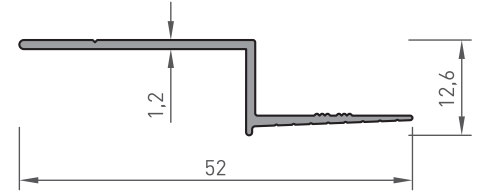
11-136
SERAMİK PROFİLİ
0.305 kg/m



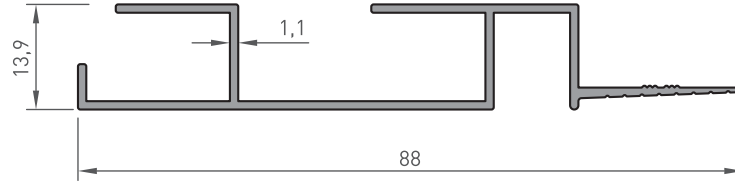
11-137
SERAMİK PROFİLİ
0.230 kg/m



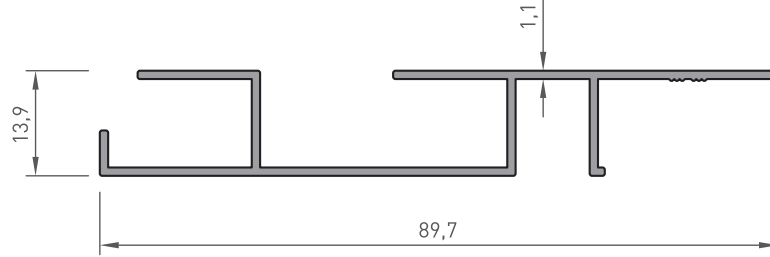
11-145
SERAMİK PROFİLİ
0.318 kg/m



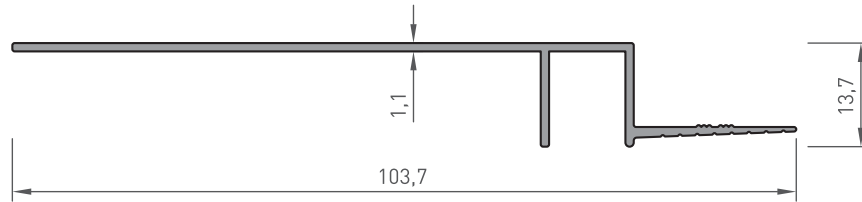
11-138
SERAMİK PROFİLİ
0.195 kg/m



11-118
SERAMİK PROFİLİ
0.480 kg/m



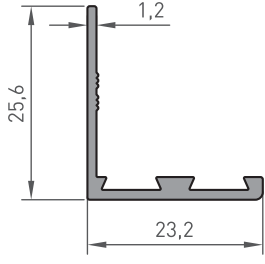
11-128
SERAMİK PROFİLİ
0.490 kg/m



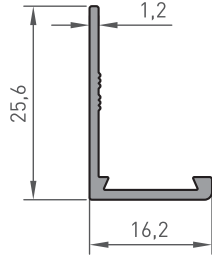
11-131
SERAMİK PROFİLİ
0.380 kg/m

SERAMİK PROFİLLERİ

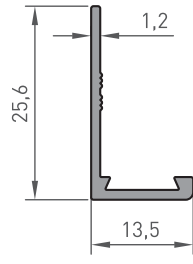
CERAMIC PROFILES



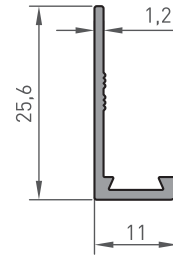
11-258
SERAMİK PROFİLİ
0.200 kg/m



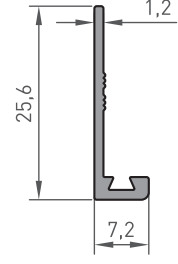
11-127
SERAMİK PROFİLİ
0.155 kg/m



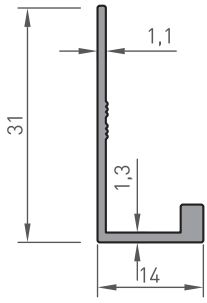
11-116
SERAMİK PROFİLİ
0.143 kg/m



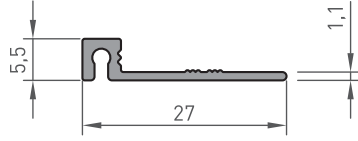
11-115
SERAMİK PROFİLİ
0.134 kg/m



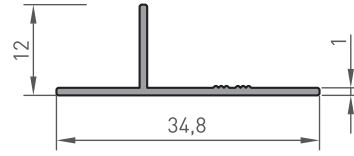
11-122
SERAMİK PROFİLİ
0.121 kg/m



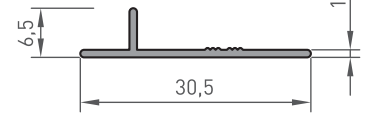
11-148
SERAMİK PROFİLİ
0.175 kg/m



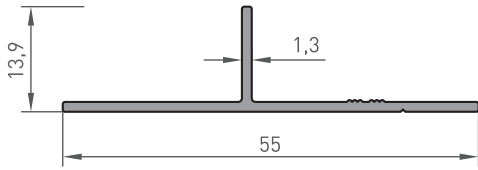
11-259
SERAMİK PROFİLİ
0.125 kg/m



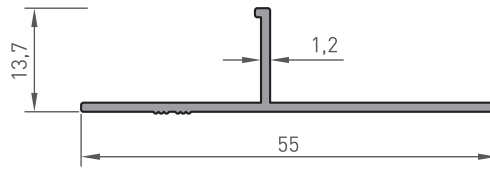
11-117
SERAMİK PROFİLİ
0.126 kg/m



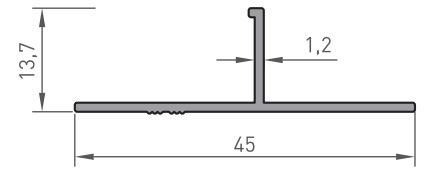
11-154
SERAMİK PROFİLİ
0.100 kg/m



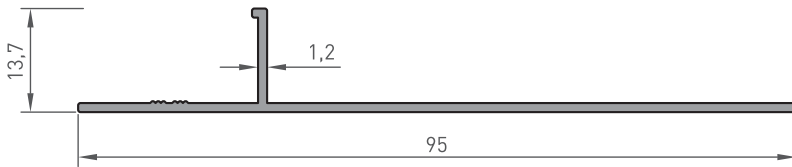
11-147
SERAMİK PROFİLİ
0.240 kg/m



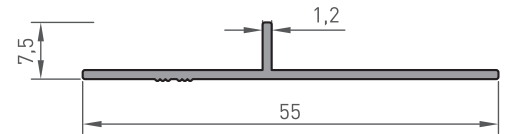
11-212
SERAMİK PROFİLİ
0.230 kg/m



11-213
SERAMİK PROFİLİ
0.195 kg/m



11-211
SERAMİK PROFİLİ
0.360 kg/m

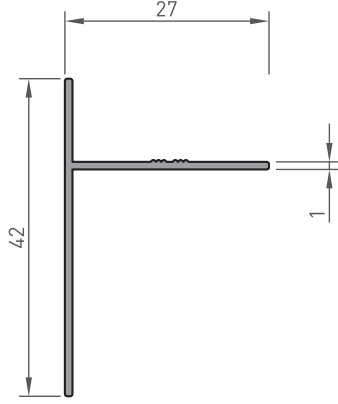


11-254
SERAMİK PROFİLİ
0.205 kg/m

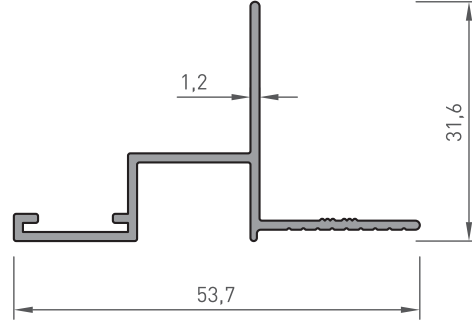
*BELİRTİLEN AĞIRLIKLAR, TEORİK PRES ÇIKIŞ AĞIRLIKLARIDIR.
*BOYALI PROFİLLERDE AĞIRLIĞA %5 İLAVE EDİLMESİ GEREKLİDİR.

SERAMİK PROFİLLERİ

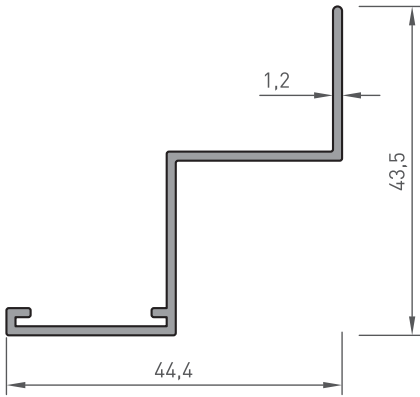
CERAMIC PROFILES



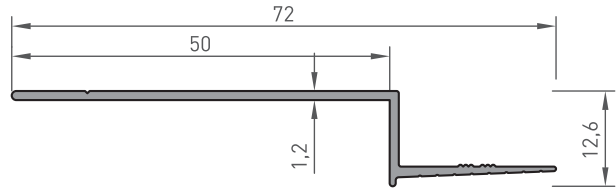
11-134
" T " PROFİLİ
0.186 kg/m



11-263
SERAMİK PROFİLİ
0.330 kg/m



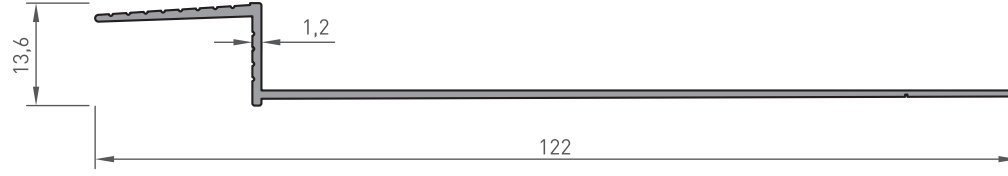
11-265
SERAMİK PROFİLİ
0.305 kg/m



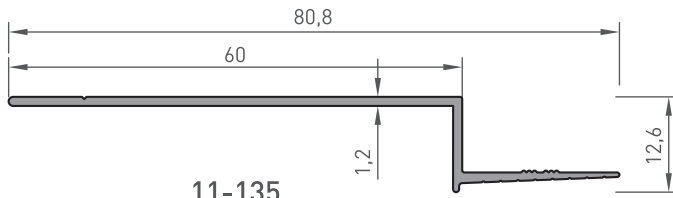
11-266
SERAMİK PROFİLİ
0.260 kg/m

SERAMİK PROFİLLERİ

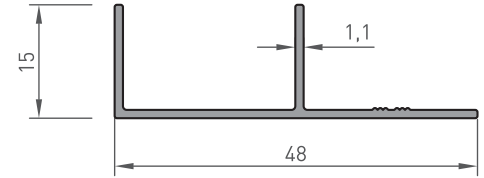
CERAMIC PROFILES



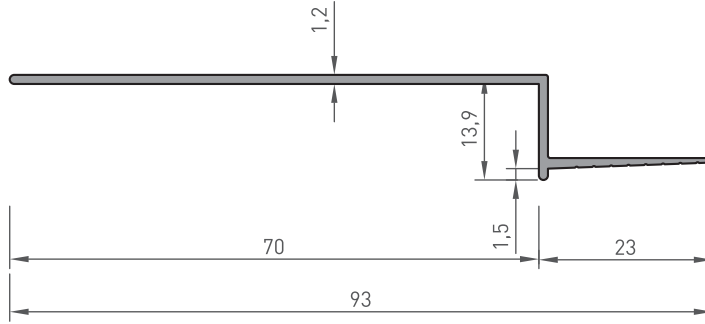
11-120
SERAMİK PROFİLİ
0.370 kg/m



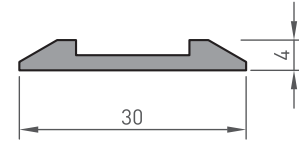
11-135
SERAMİK PROFİLİ
0.290 kg/m



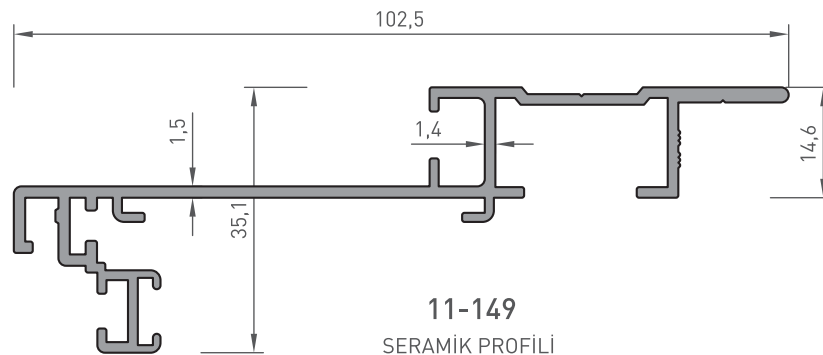
11-146
SERAMİK PROFİLİ
0.230 kg/m



11-123
SERAMİK PROFİLİ
0.330 kg/m



11-121
SERAMİK PROFİLİ
0.210 kg/m

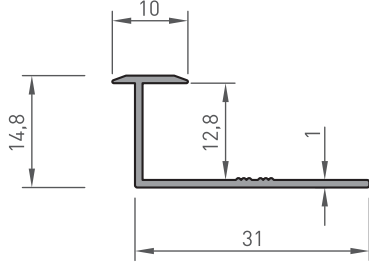


11-149
SERAMİK PROFİLİ
0.855 kg/m

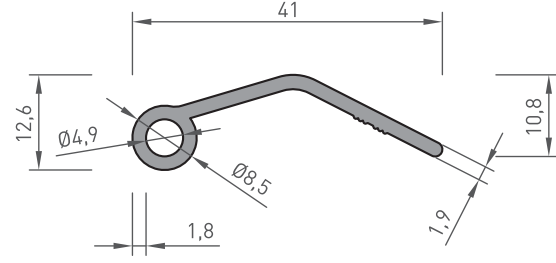
*BELİRTİLEN AĞIRLIKLAR, TEORİK PRES ÇIKIŞ AĞIRLIKLARIDIR.
*BOYALI PROFİLLERDE AĞIRLIĞA %5 İLAVE EDİLMESİ GEREKLİDİR.

SERAMİK PROFİLLERİ

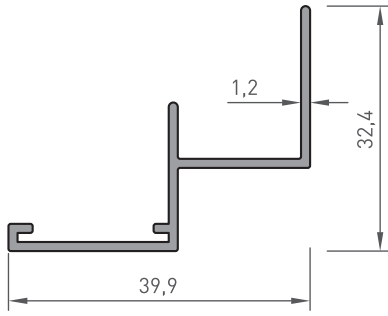
CERAMIC PROFILES



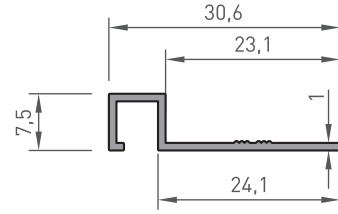
11-144
SERAMİK PROFİLİ
0.150 kg/m



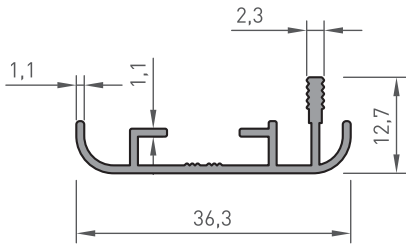
11-156
SERAMİK PROFİLİ
0.300 kg/m



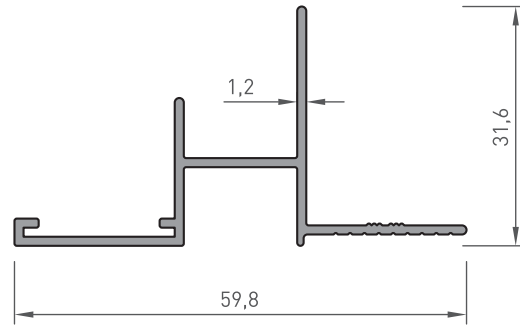
11-269
SERAMİK PROFİLİ
0.280 kg/m



11-274
SERAMİK PROFİLİ
0.125 kg/m



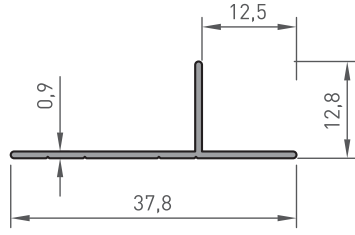
11-162
KAPAK
0.235 kg/m



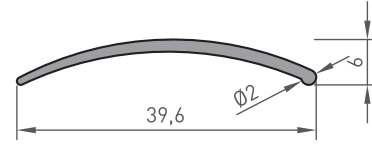
11-264
SERAMİK PROFİLİ
0.375 kg/m

SERAMİK PROFİLLERİ

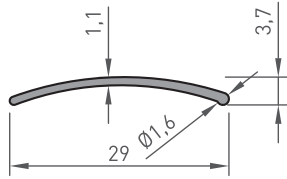
CERAMIC PROFILES



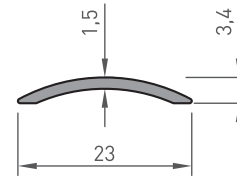
-25-
SERAMİK PROFİLİ
0.135 kg/m



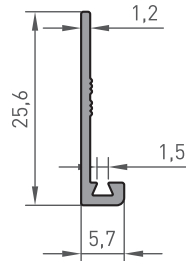
11-270
SERAMİK PROFİLİ
0.170 kg/m



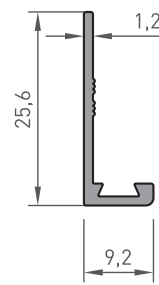
11-271
SERAMİK PROFİLİ
0.95 kg/m



11-272
SERAMİK PROFİLİ
0.90 kg/m

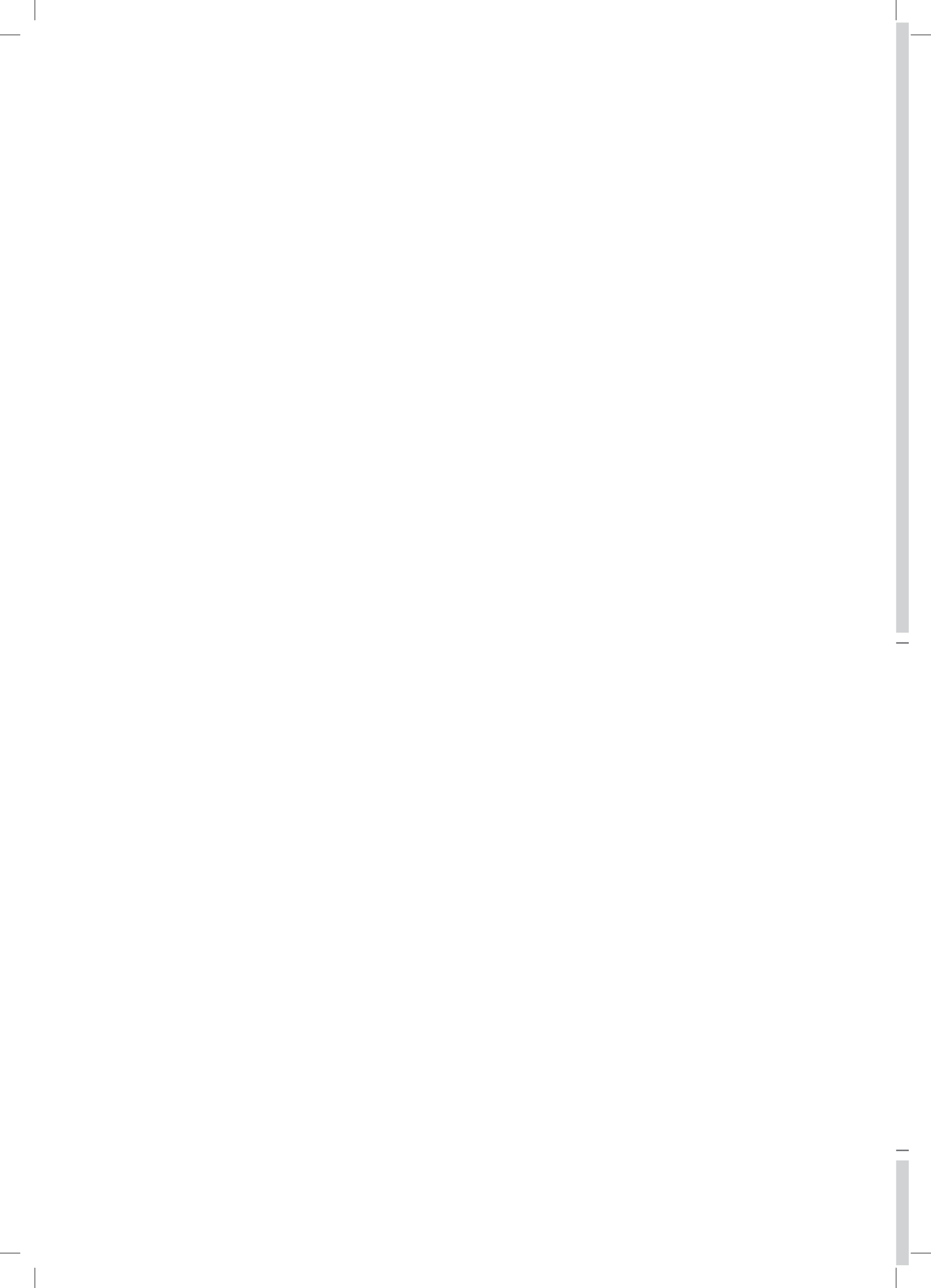


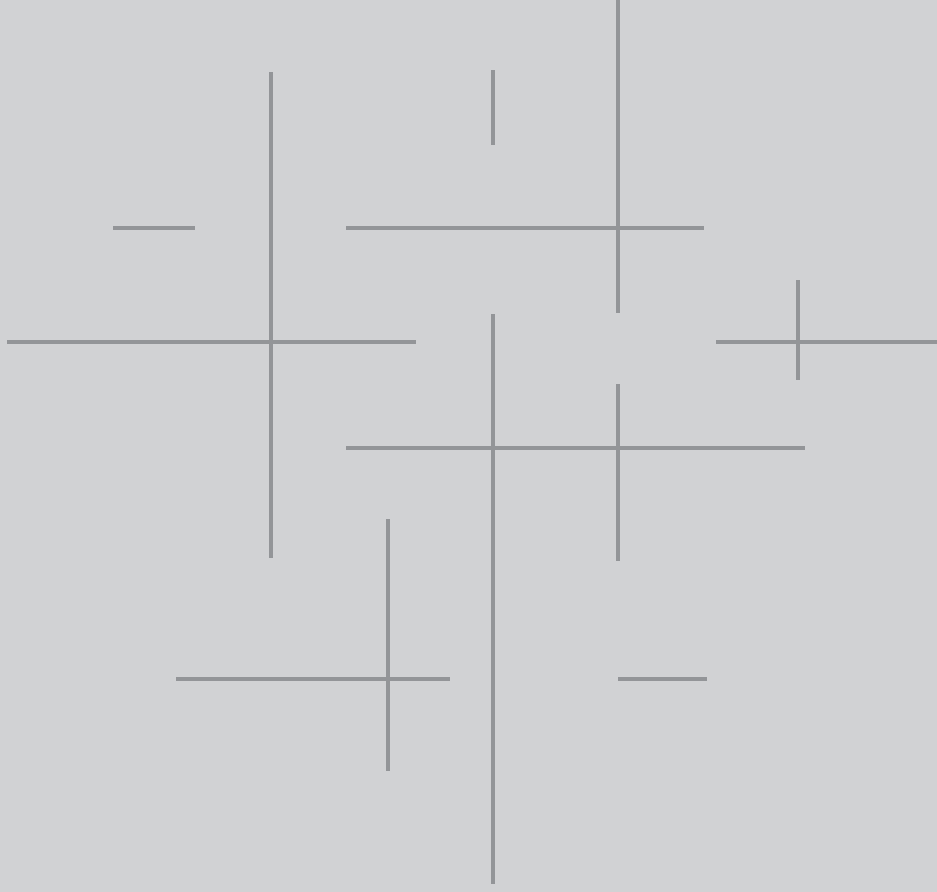
11-275
SERAMİK PROFİLİ
0.120 kg/m



11-276
SERAMİK PROFİLİ
0.130 kg/m

*BELİRTİLEN AĞIRLIKLAR, TEORİK PRES ÇIKIŞ AĞIRLIKLARIDIR.
*BOYALI PROFİLLERDE AĞIRLIĞA %5 İLAVE EDİLMESİ GEREKLİDİR.





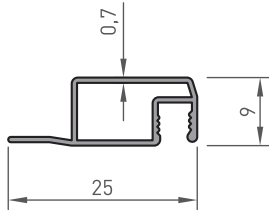
SİNEKLİK PROFİLLERİ

FLYNET PROFILES

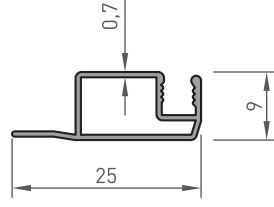
113-118
PROFİL KESİT DETAYLARI
PROFILE DETAIL DRAWINGS

SİNEKLİK PROFİLLERİ

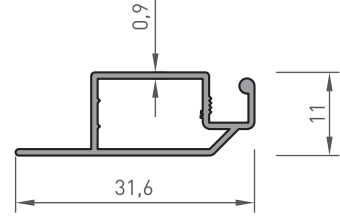
FLYNET PROFILES



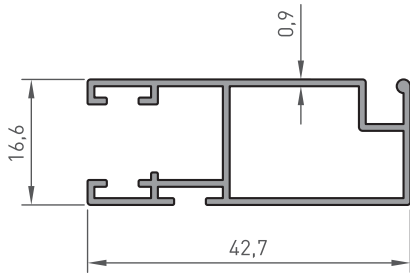
609
MİNİ SİNEKLİK
0.125 kg/m



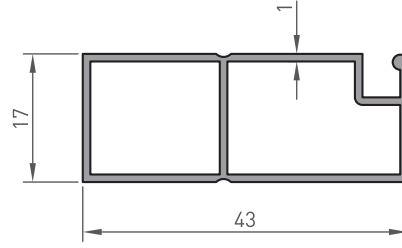
610
MİNİ SİNEKLİK
0.125 kg/m



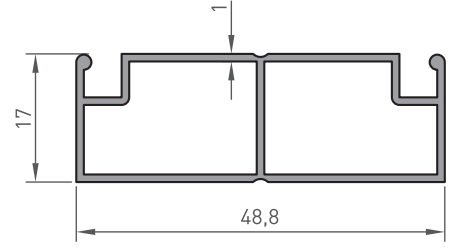
608
MİNİ SİNEKLİK
0.180 kg/m



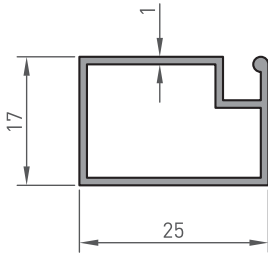
603
SÜRME SİNEKLİK
0.360 kg/m



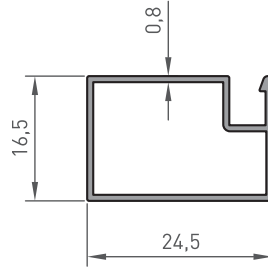
602
KAPI SİNEKLİK
0.380 kg/m



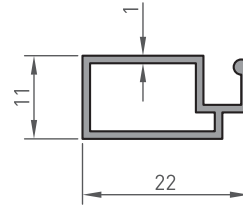
9034
SÜRME SİNEKLİK
0.435 kg/m



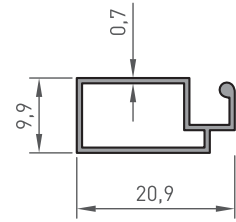
600
PENCERE SİNEKLİK
0.240 kg/m



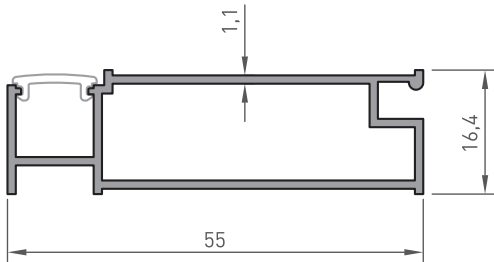
605
PENCERE SİNEKLİK
0.195 kg/m



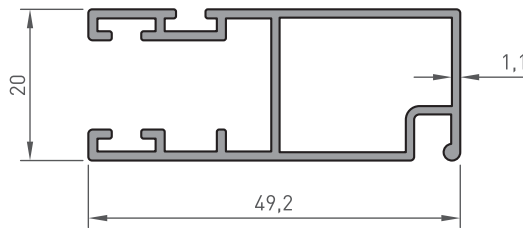
607
MİDİ SİNEKLİK
0.185 kg/m



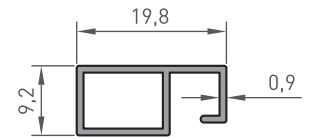
601
MİNİ SİNEKLİK
0.130 kg/m



621
SİNEKLİK
0.455 kg/m



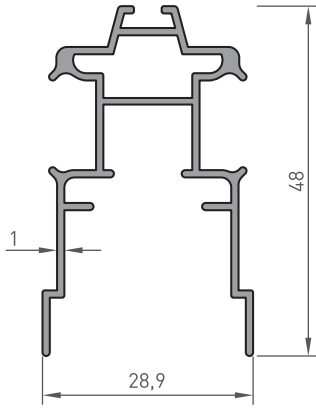
634
SÜRME SİNEKLİK
0.545 kg/m



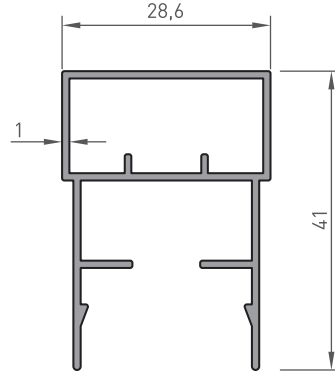
44-104
SİNEKLİK
0.160 kg/m

SİNEKLİK PROFİLLERİ

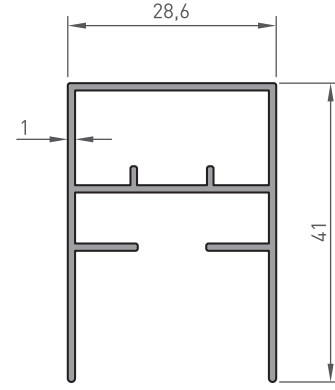
FLYNET PROFILES



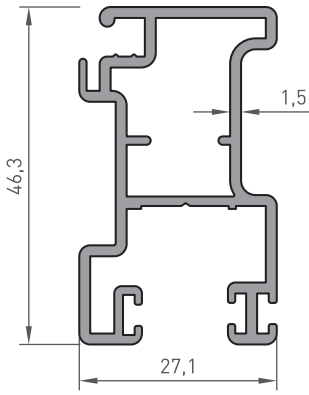
615
PİLİLİ SİNEKLİK-KANAT
0.485 kg/m



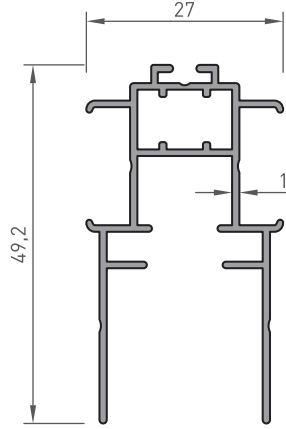
616
PİLİLİ SİNEKLİK-KASA
0.440 kg/m



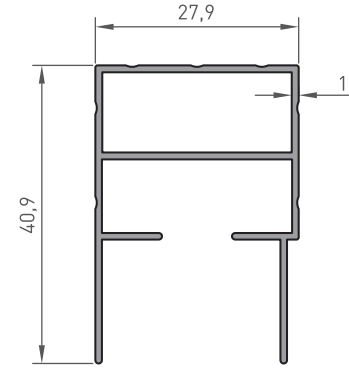
617
PİLİLİ SİNEKLİK-KASA
0.440 kg/m



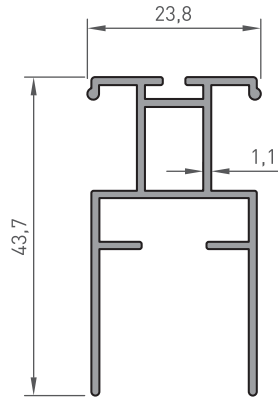
614
SÜRME SİNEKLİK
0.760 kg/m



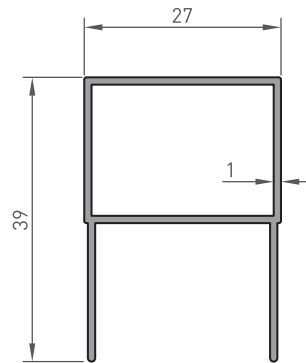
625
PİLİLİ SİNEKLİK-KANAT
0.460 kg/m



626
PİLİLİ SİNEKLİK-KASA
0.400 kg/m



627
PİLİLİ SİNEKLİK-KANAT
0.450 kg/m

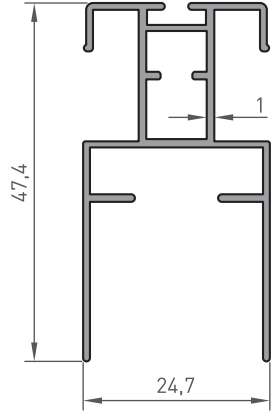


628
PİLİLİ SİNEKLİK-KASA
0.360 kg/m

*BELİRTİLEN AĞIRLIKLAR, TEORİK PRES ÇIKIŞ AĞIRLIKLARIDIR.
*BOYALI PROFİLLERDE AĞIRLIĞA %5 İLAVE EDİLMESİ GEREKLİDİR.

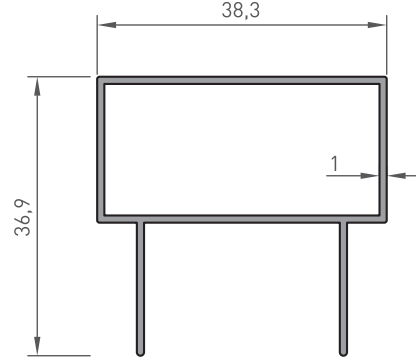
SİNEKLİK PROFİLLERİ

FLYNET PROFILES



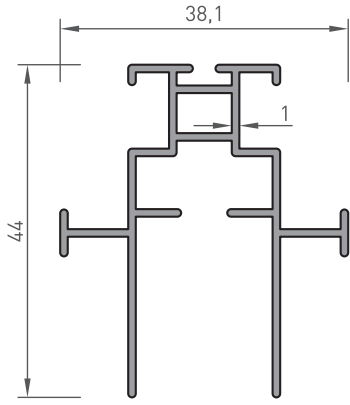
629

PİLİLİ SİNEKLİK-KANAT
0.720 kg/m



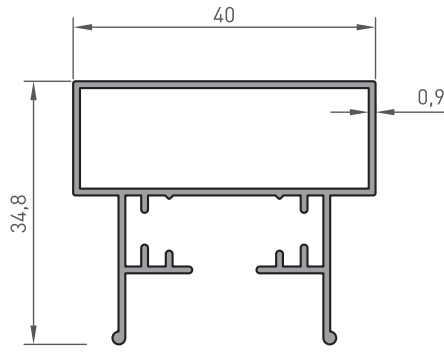
630

PİLİLİ SİNEKLİK-KASA
0.395 kg/m



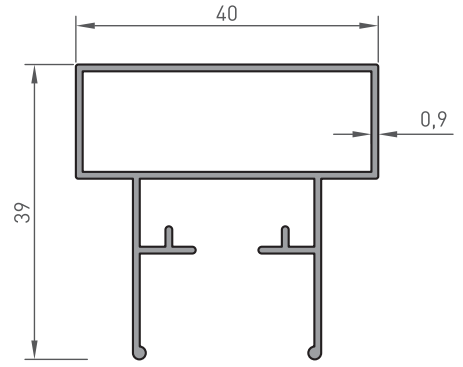
631

PİLİLİ SİNEKLİK-KANAT
0.480 kg/m



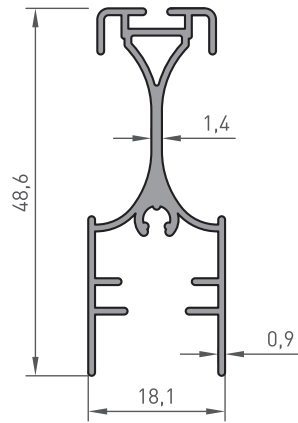
632

PİLİLİ SİNEKLİK-KASA
0.460 kg/m



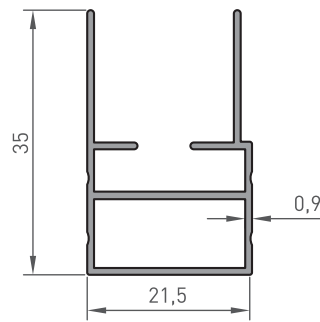
633

PİLİLİ SİNEKLİK-KASA
0.450 kg/m



636

KANAT
0.435 kg/m

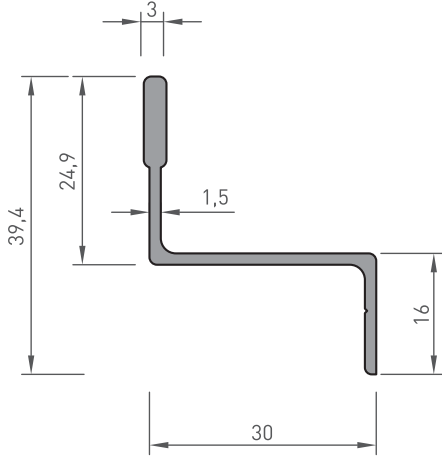


637

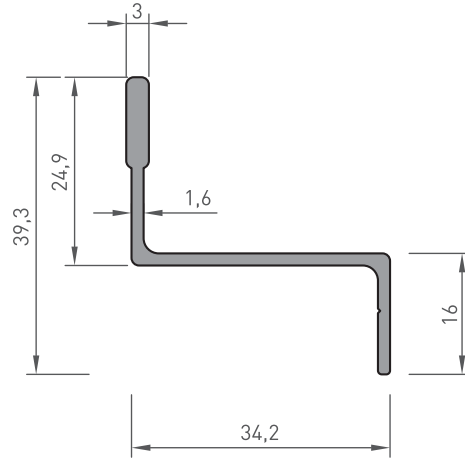
KASA
0.320 kg/m

SİNEKLİK PROFİLLERİ

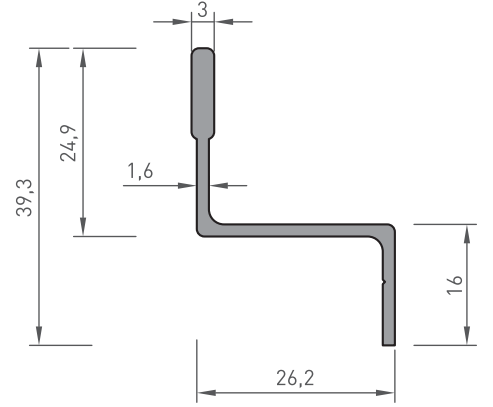
FLYNET PROFILES



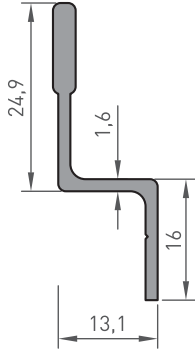
611
SİNEKLİK RAY
0.335 kg/m



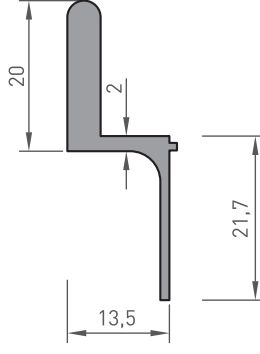
612
SİNEKLİK RAY
0.370 kg/m



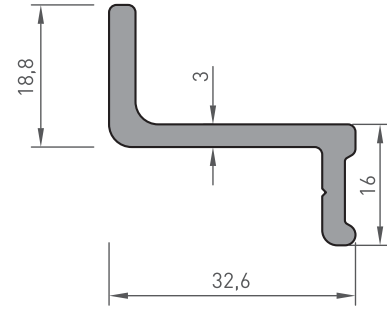
613
SİNEKLİK RAY
0.330 kg/m



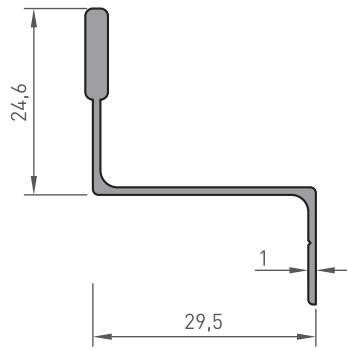
622
SİNEKLİK RAY
0.280 kg/m



623
SİNEKLİK RAY
0.370 kg/m



624
SİNEKLİK RAY
0.540 kg/m

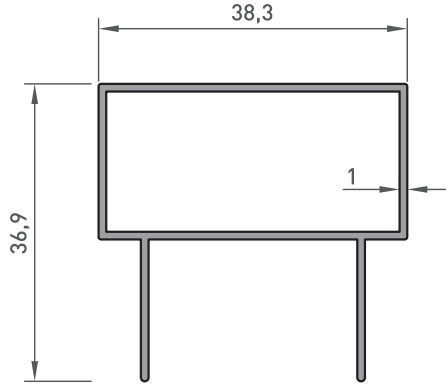


635
SİNEKLİK RAY
0.260 kg/m

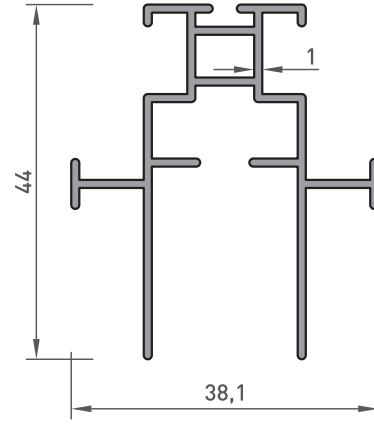
*BELİRTİLEN AĞIRLIKLAR, TEORİK PRES ÇIKIŞ AĞIRLIKLARIDIR.
*BOYALI PROFİLLERDE AĞIRLIĞA %5 İLAVE EDİLMESİ GEREKLİDİR.

SİNEKLİK PROFİLLERİ

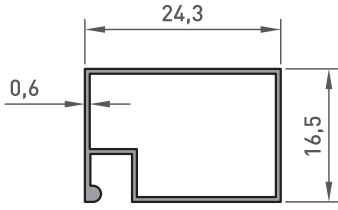
FLYNET PROFILES



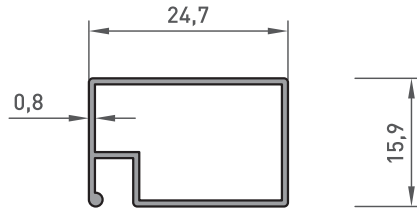
630
PİLİLİ SİNEKLİK-KASA
0.395 kg/m



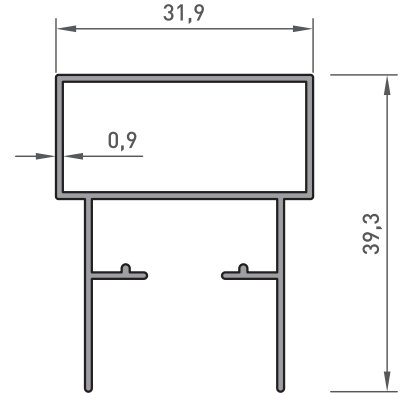
631
PİLİLİ SİNEKLİK-KANAT
0.480 kg/m



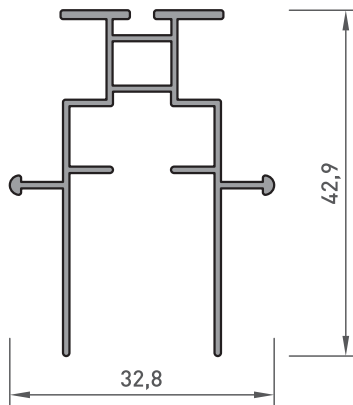
638
SİNEKLİK
0.165 kg/m



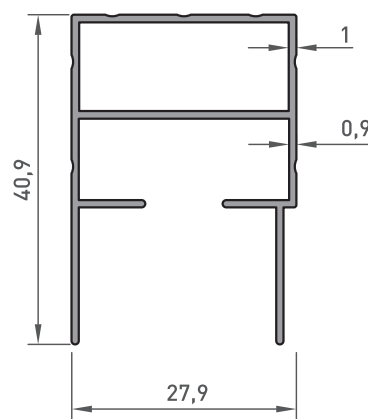
643
SİNEKLİK
0.180 kg/m



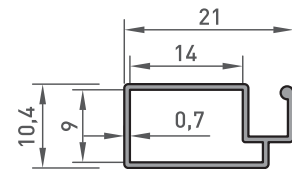
644
PİLİLİ SİNEKLİK
0.395 kg/m



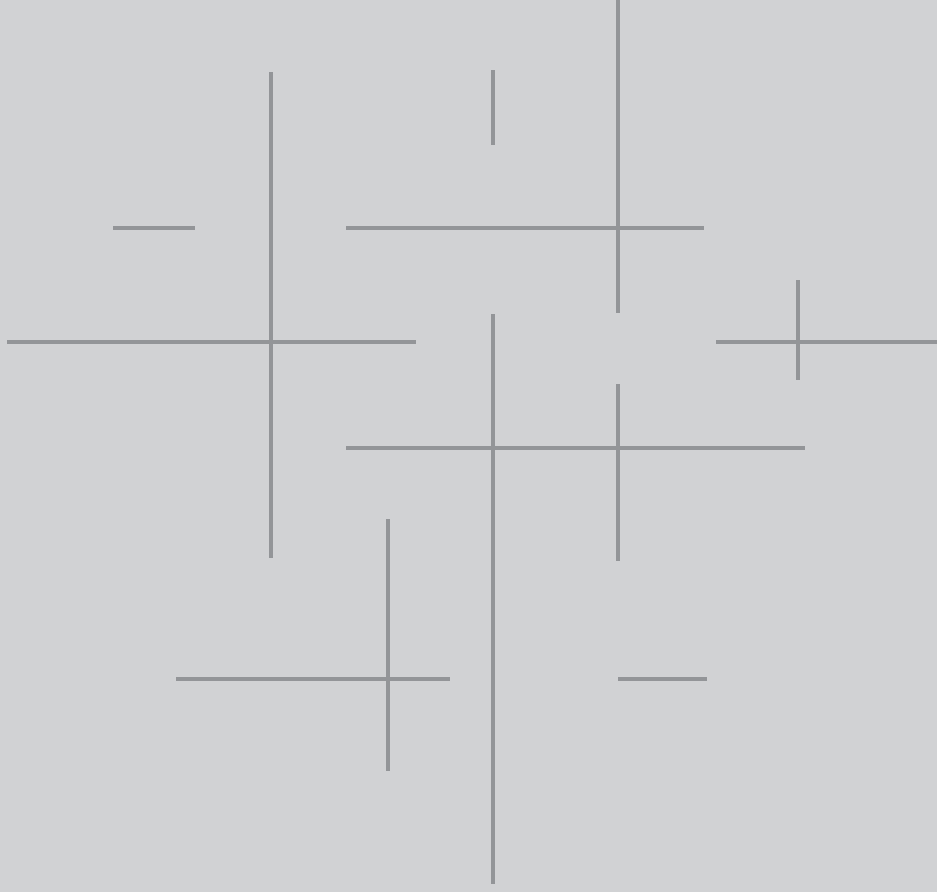
645
PİLİLİ SİNEKLİK
0.385 kg/m



626
PİLİLİ SİNEKLİK-KASA
0.390 kg/m



607
MİDİ SİNEKLİK
0.130 kg/m



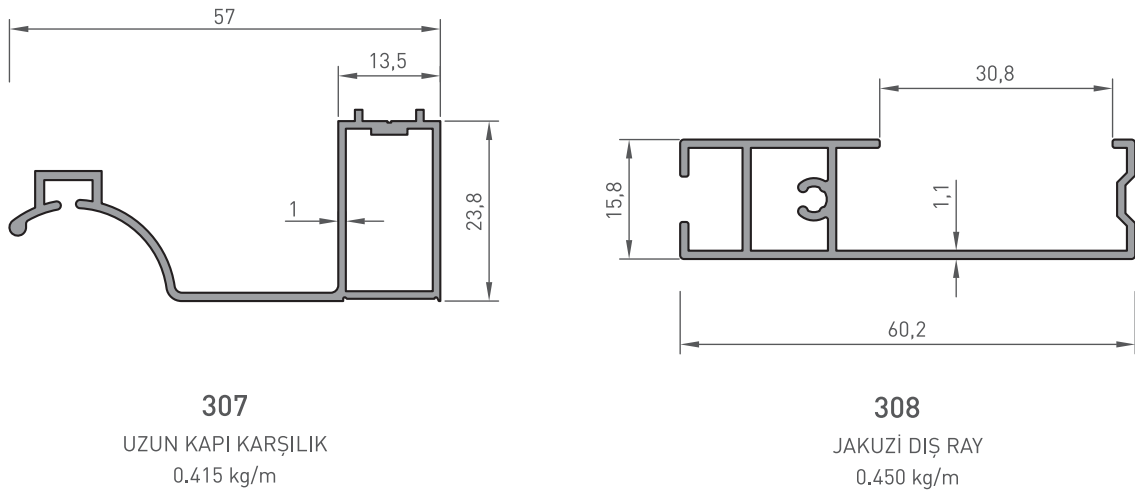
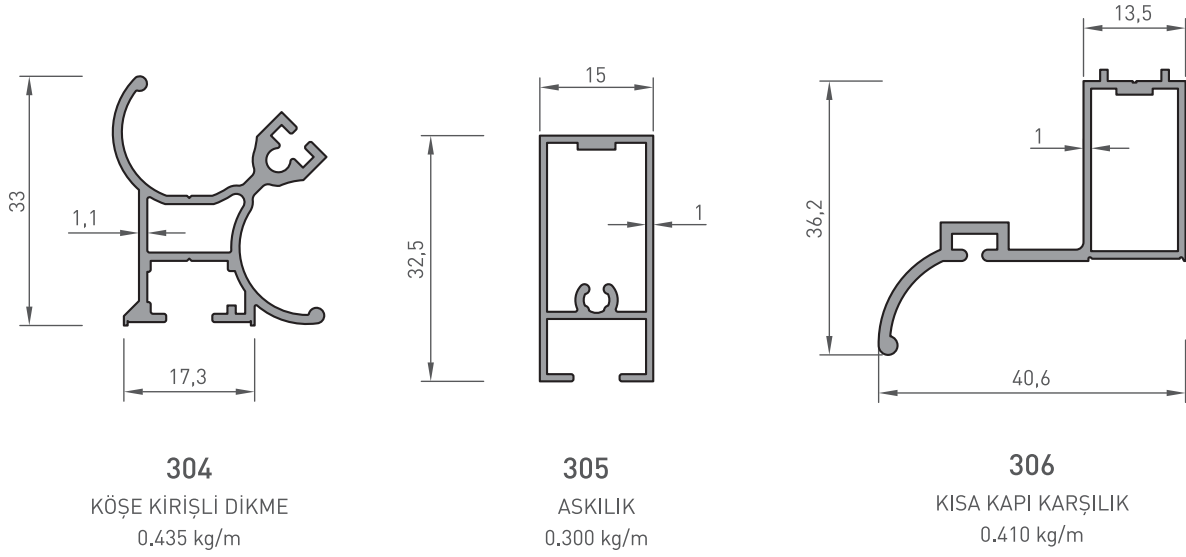
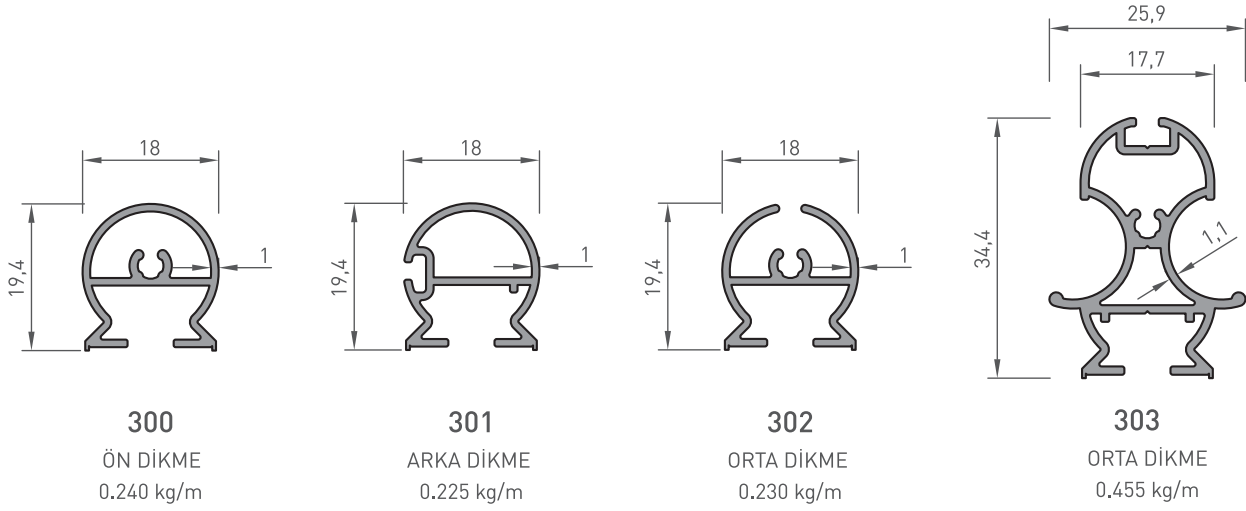
DUŐAKABİN PROFİLLERİ

SHOWER CABIN PROFILES

119-126
PROFİL KESİT DETAYLARI
PROFILE DETAIL DRAWINGS

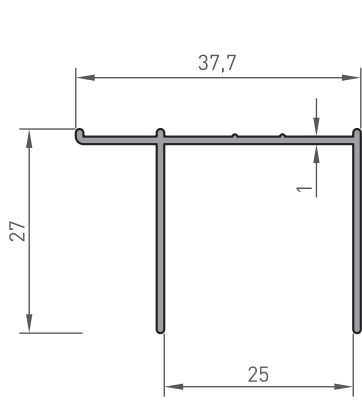
DUŞAKABİN PROFİLLERİ

SHOWER CABIN PROFILES

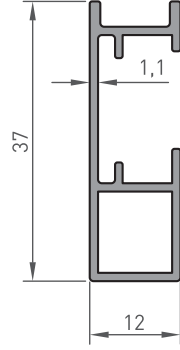


DUŞAKABİN PROFİLLERİ

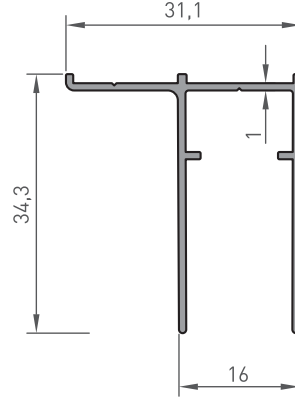
SHOWER CABIN PROFILES



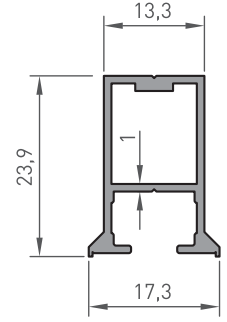
309
DUVAR DİKME
0.255 kg/m



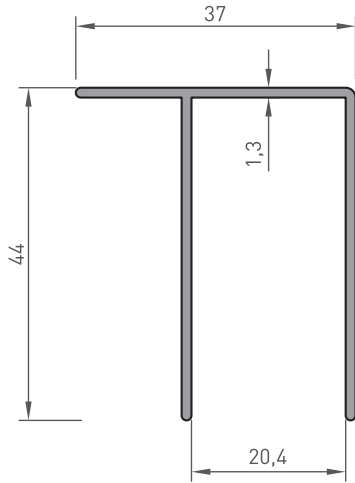
310
İÇ RAY
0.300 kg/m



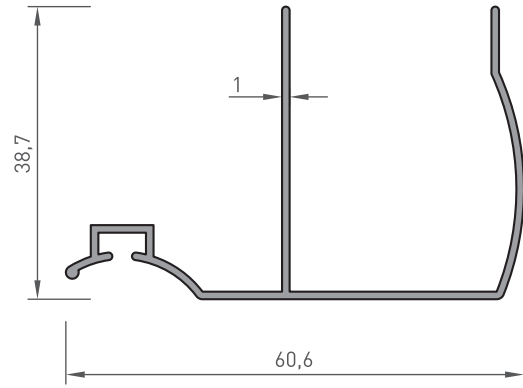
311
DUVAR DİKME
0.280 kg/m



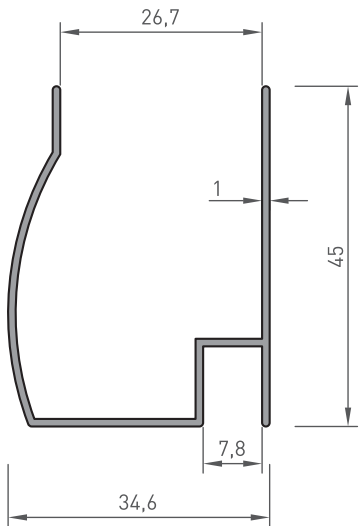
312
ARKA SABİT
0.250 kg/m



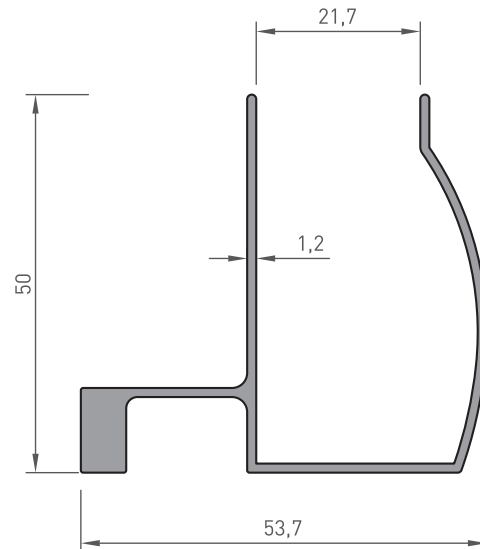
313
DUVAR DİKME
0.435 kg/m



314
DUVAR DİKME
0.410 kg/m



315
KENAR PRF
0.365 kg/m

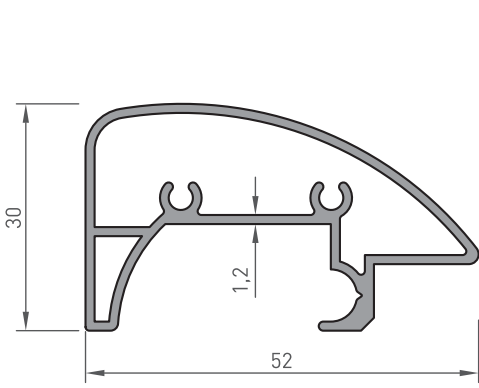


316
KENAR PRF
0.665 kg/m

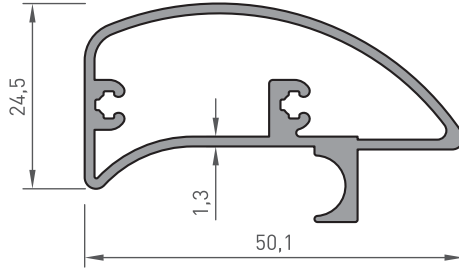
*BELİRTİLEN AĞIRLIKLAR, TEORİK PRES ÇIKIŞ AĞIRLIKLARIDIR.
*BOYALI PROFİLLERDE AĞIRLIĞA %5 İLAVE EDİLMESİ GEREKLİDİR.

DUŞAKABİN PROFİLLERİ

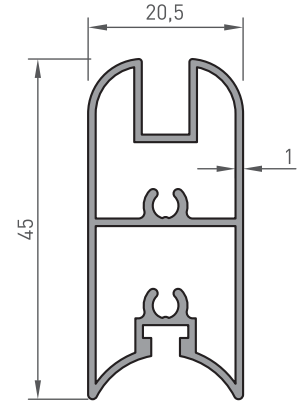
SHOWER CABIN PROFILES



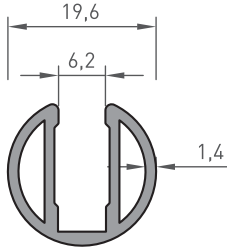
317
RAY PRF
0.650 kg/m



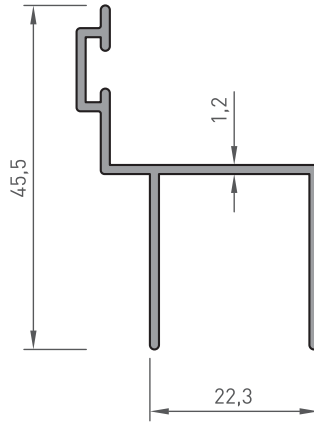
318
RAY PRF
0.645 kg/m



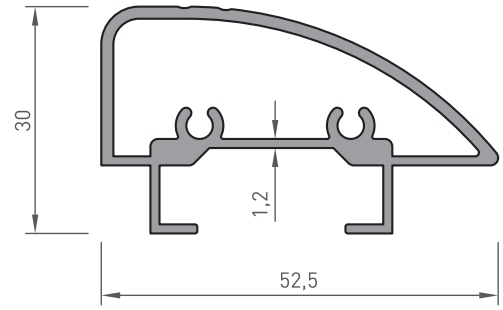
319
CAM KABİN YAN
0.545 kg/m



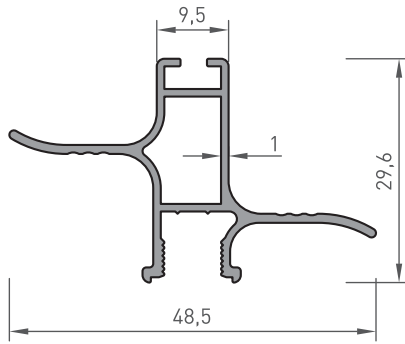
320
CAM KABİN YAN
0.315 kg/m



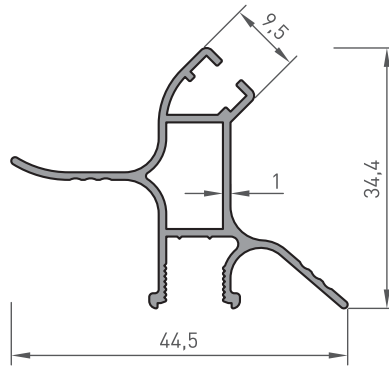
321
KAPI KARŞILIK
0.350 kg/m



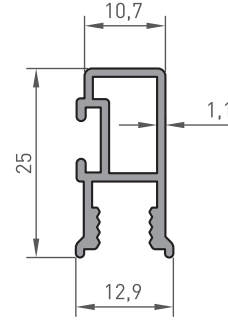
328
LÜKS RAY
0.735 kg/m



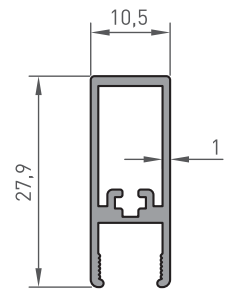
323
KANAT ÇEKME
0.365 kg/m



324
KÖŞE KANAT
0.355 kg/m



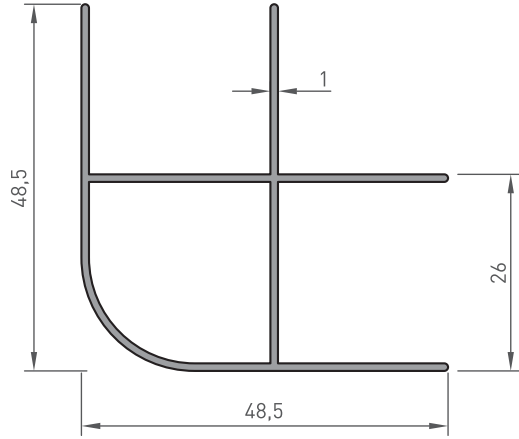
325
FİTİLLİ DİKME
0.260 kg/m



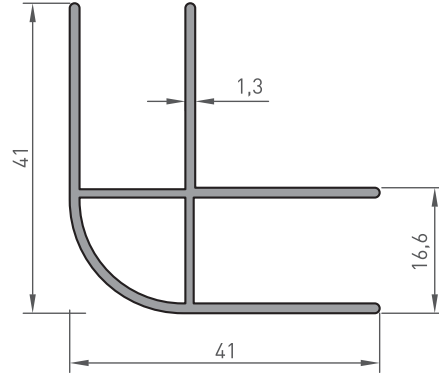
341
DUŞAKABİN ÇİTASI
0.260 kg/m

DUŞAKABİN PROFİLLERİ

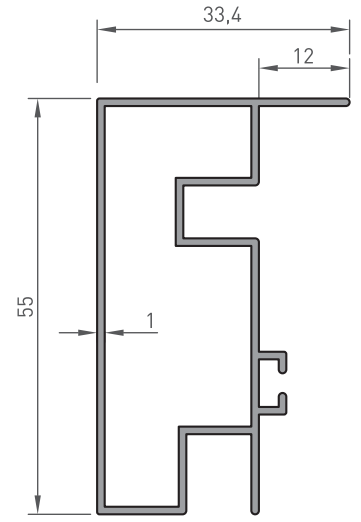
SHOWER CABIN PROFILES



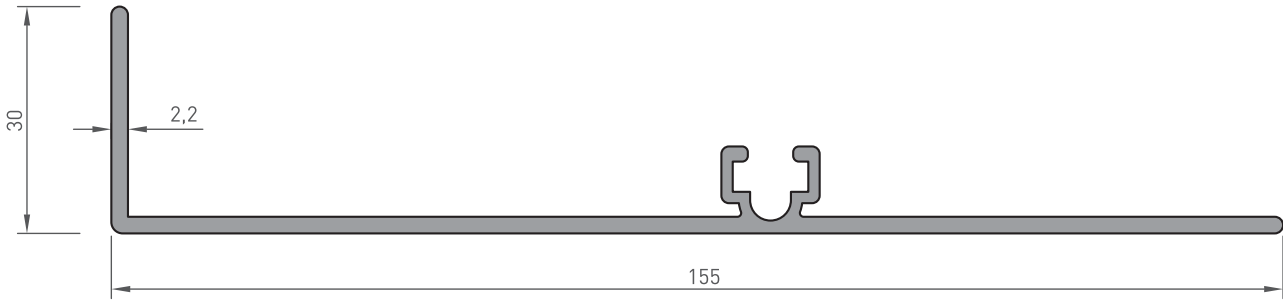
322
AÇILI BAĞLI DİKME
0.505 kg/m



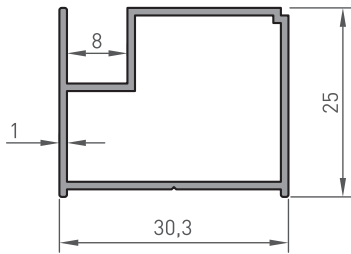
326
AÇILI BAĞLI DİKME
0.530 kg/m



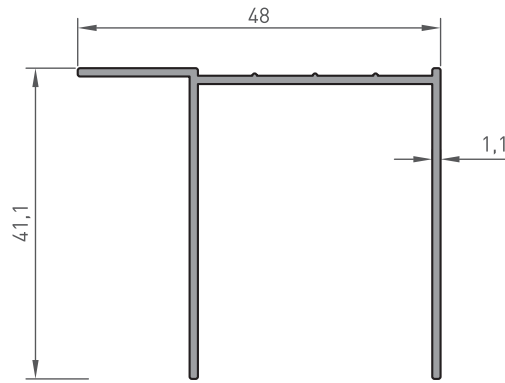
332
CAM DİKMESİ
0.565 kg/m



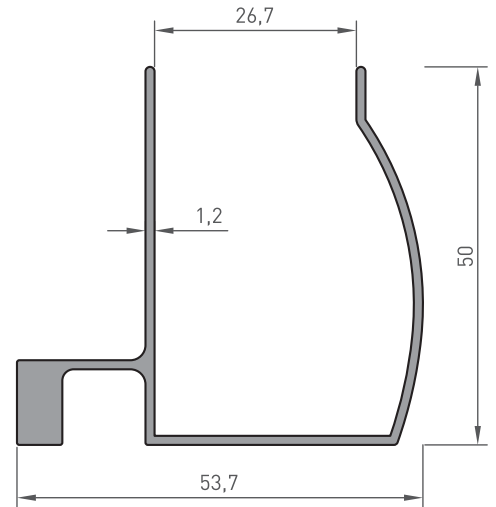
327
PERVAZ
1.210 kg/m



329
ÇERÇEVE
0.325 kg/m



330
DUVAR DİKME
0.390 kg/m

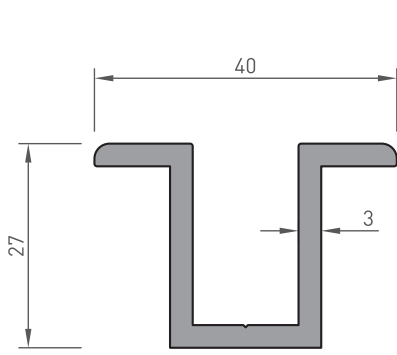


331
KENAR PROFİLİ
0.675 kg/m

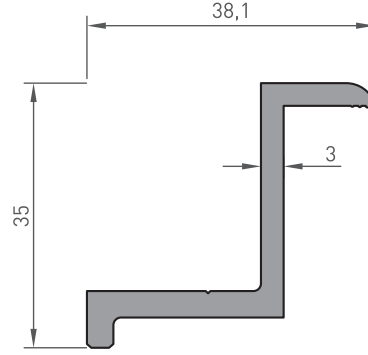
*BELİRTİLEN AĞIRLIKLAR, TEORİK PRES ÇIKIŞ AĞIRLIKLARIDIR.
*BOYALI PROFİLLERDE AĞIRLIĞA %5 İLAVE EDİLMESİ GEREKLİDİR.

DUŞAKABİN PROFİLLERİ

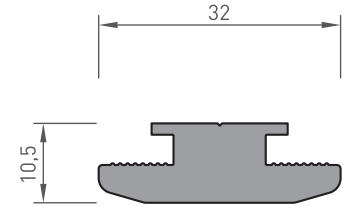
SHOWER CABIN PROFILES



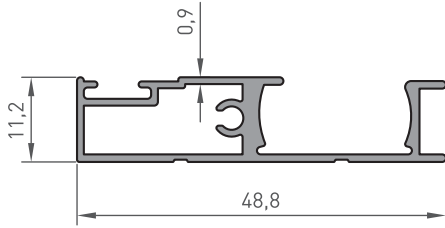
333
DUŞAKABİN PRF.
0.720 kg/m



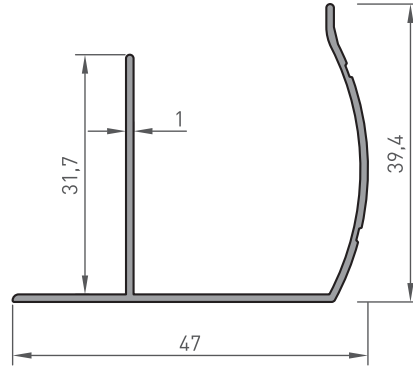
334
DUŞAKABİN PRF.
0.615 kg/m



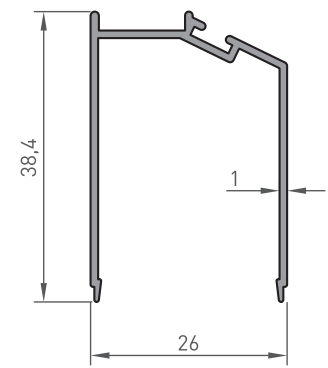
335
DUŞAKABİN PRF.
0.625 kg/m



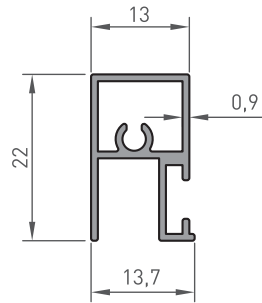
336
DIŞ RAY
0.375 kg/m



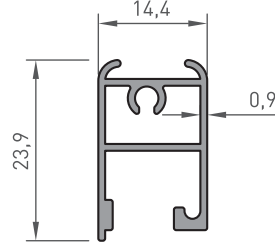
337
KENAR PROFİLİ
0.320 kg/m



338
DUVAR DİKME
0.290 kg/m



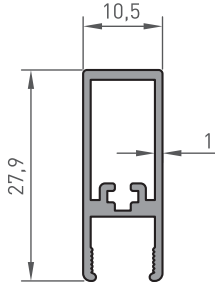
339
FİTİLLİ DİKME
0.410 kg/m



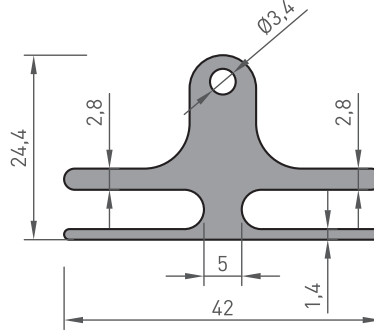
340
ORTA DİKME
0.250 kg/m

DUŞAKABİN PROFİLLERİ

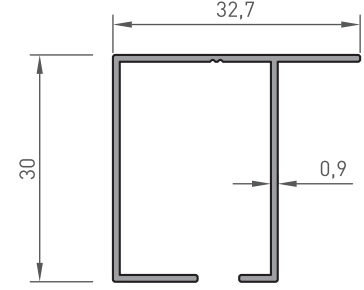
SHOWER CABIN PROFILES



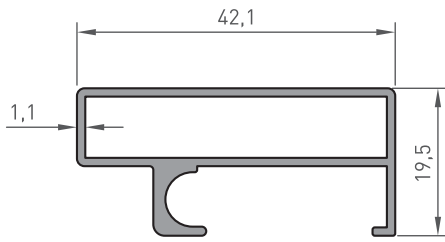
341
DUŞAKABİN ÇİTASI
0.260 kg/m



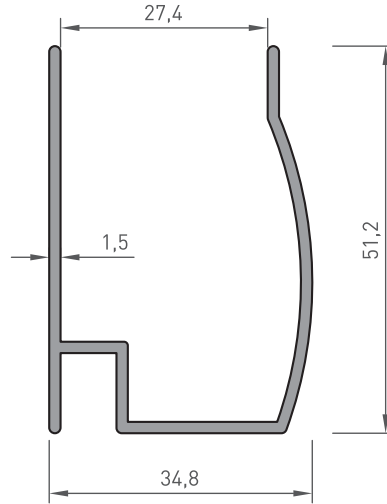
354
DUŞAKABİN PROFİLİ
0.925 kg/m



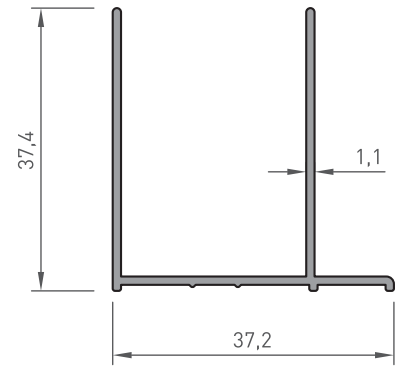
355
DUVAR DİKME
0.285 kg/m



356
RAY PROFİLİ
0.440 kg/m

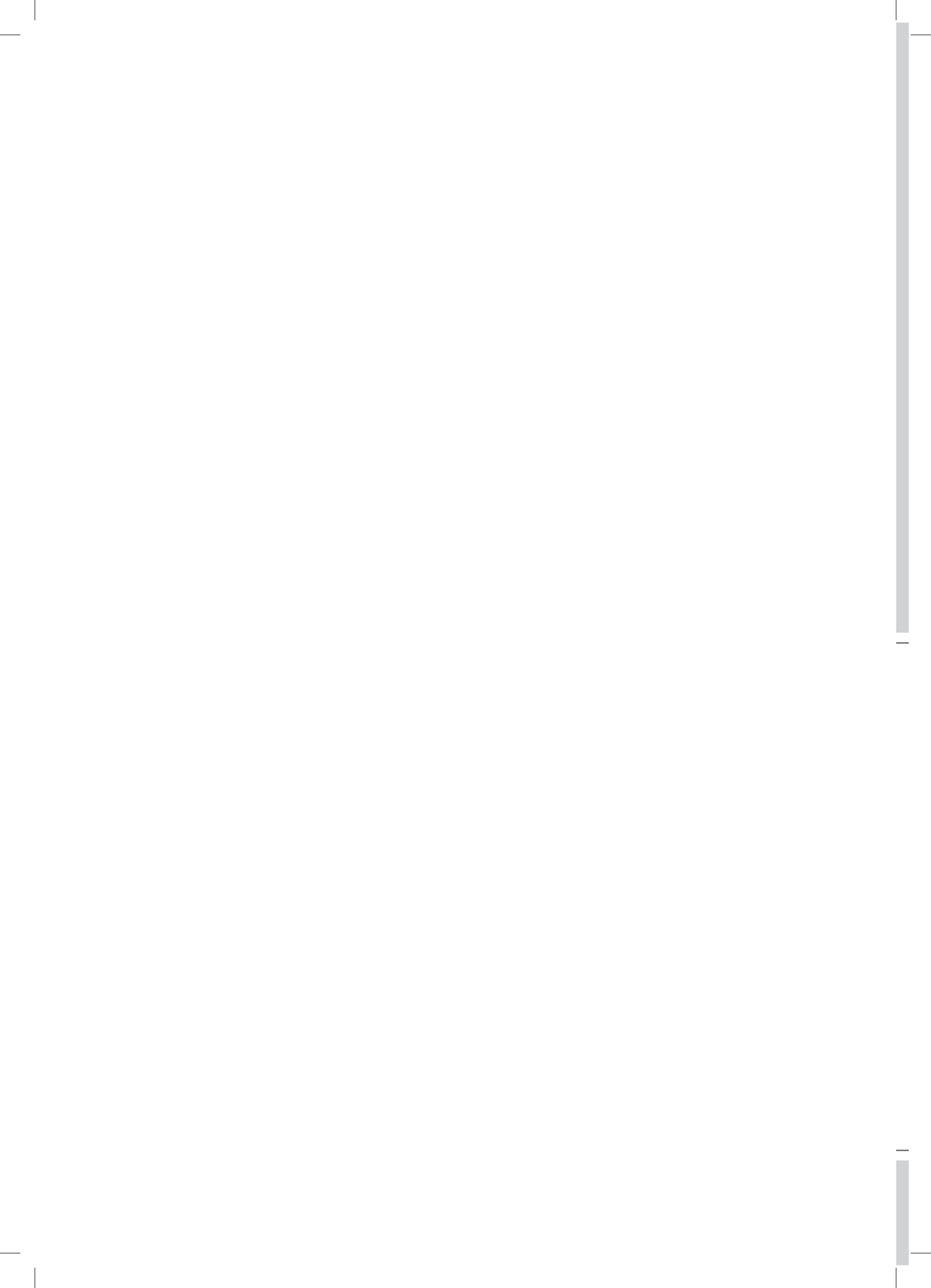


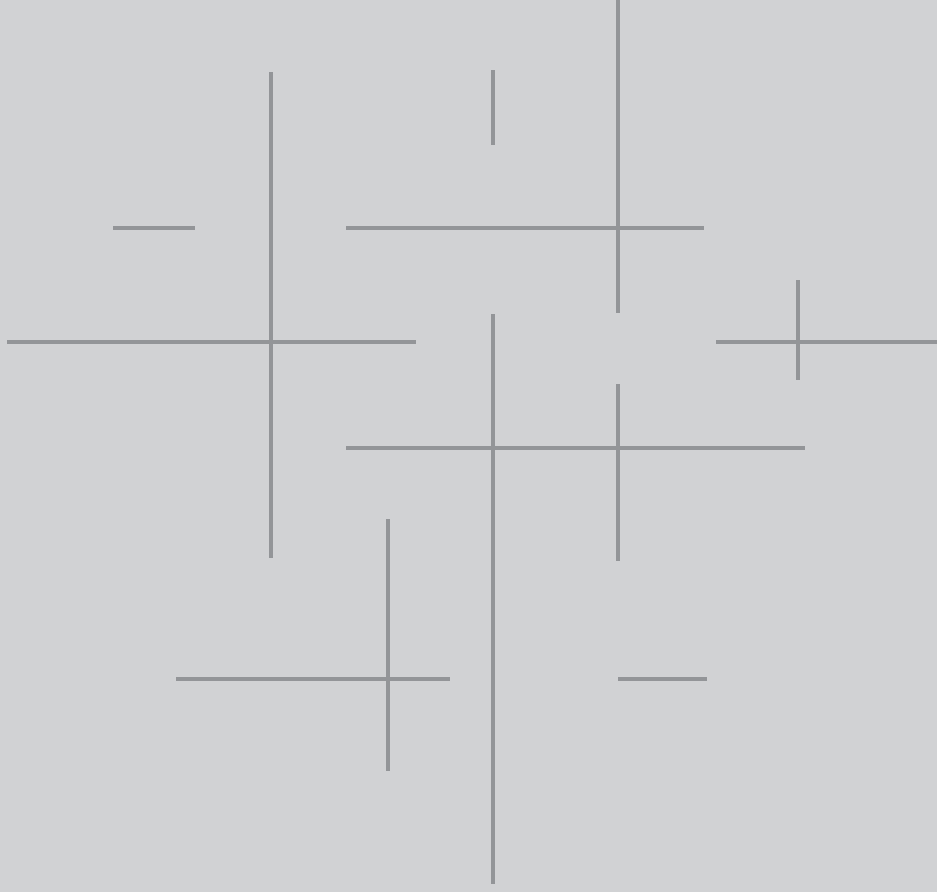
357
LÜKS SERİ AYAR PROFİLİ
0.615 kg/m



358
LÜKS SERİ DUVAR DİKMESİ
0.370 kg/m

*BELİRTİLEN AĞIRLIKLAR, TEORİK PRES ÇIKIŞ AĞIRLIKLARIDIR.
*BOYALI PROFİLLERDE AĞIRLIĞA %5 İLAVE EDİLMESİ GEREKLİDİR.





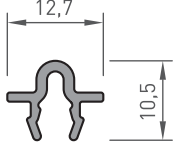
RAY PROFİLLERİ

RAIL PROFILES

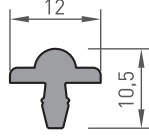
127-128
PROFİL KESİT DETAYLARI
PROFILE DETAIL DRAWINGS

RAY PROFİLLERİ

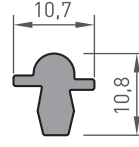
RAIL PROFILES



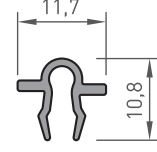
800-112
KARPEN RAY
0,105 kg/m



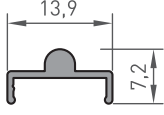
800-195
PVC RAY
0,145 kg/m



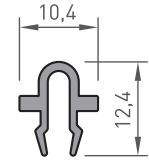
800-108
EUROPEN RAY
0,155 kg/m



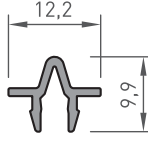
800-302
RAY
0,100 kg/m



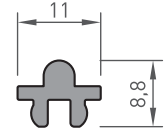
800-116
PVC RAY
0,080 kg/m



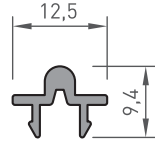
800-301
RAY
0,110 kg/m



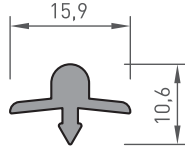
800-142
ENDERPEN RAY
0,085 kg/m



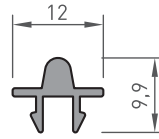
800-153
NATURELPEN RAY
0,130 kg/m



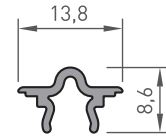
800-312
RAY
0,105 kg/m



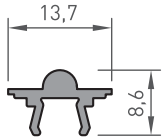
800-353
RAY
0,145 kg/m



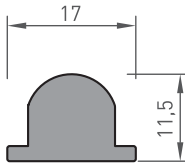
800-412
EUROPEN RAY
0,110 kg/m



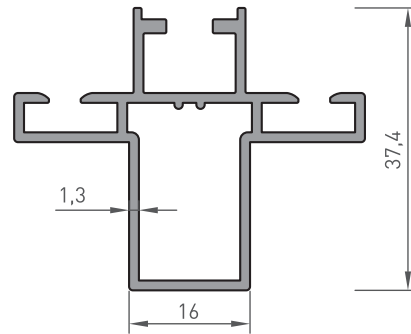
800-413
EUROPEN RAY
0,090 kg/m



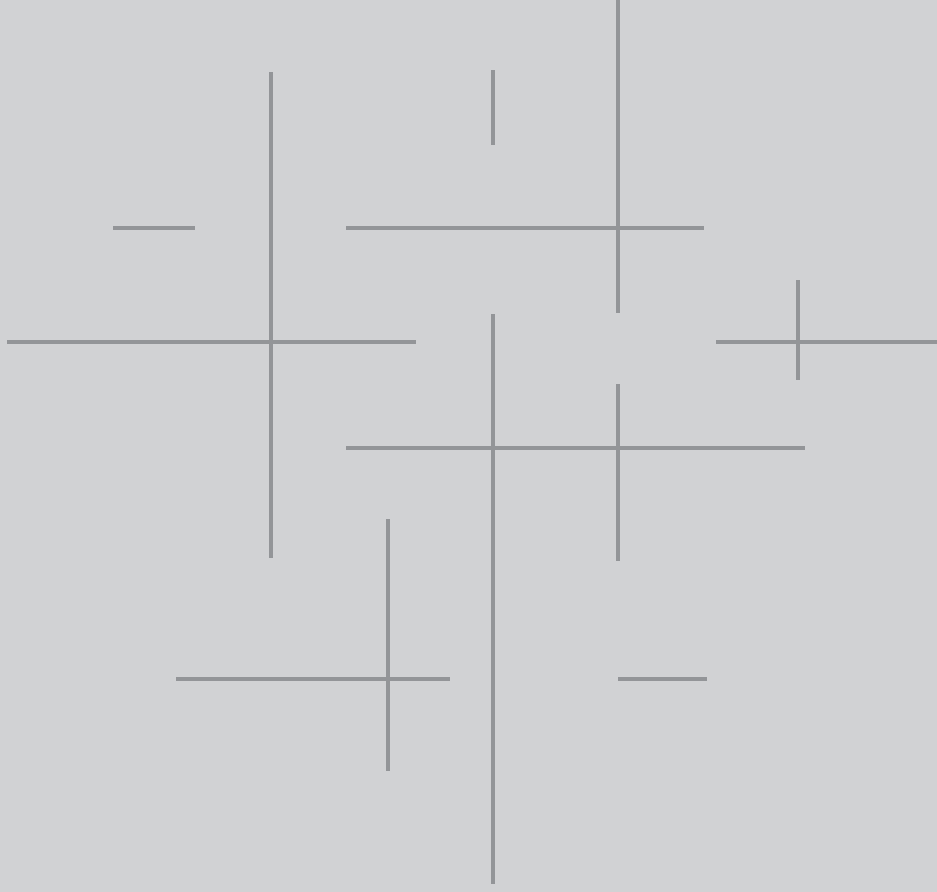
800-364
RAY
0,110 kg/m



800-204
RAY
0,360 kg/m



800-143
PVC SÜRME KAPAMA
0,605 kg/m



KAYAR KAPI PROFİLLERİ

SLIDING DOOR PROFILES

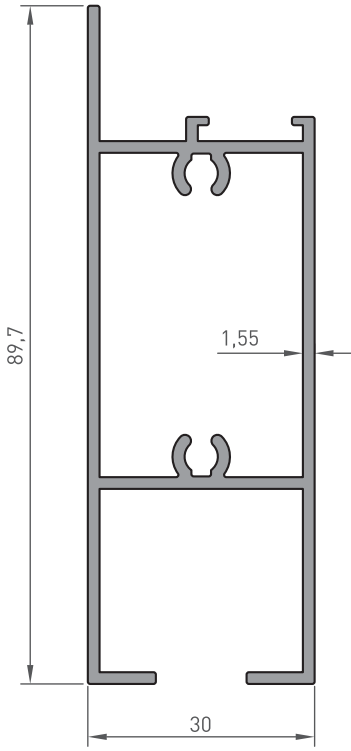
129-136

PROFİL KESİT DETAYLARI

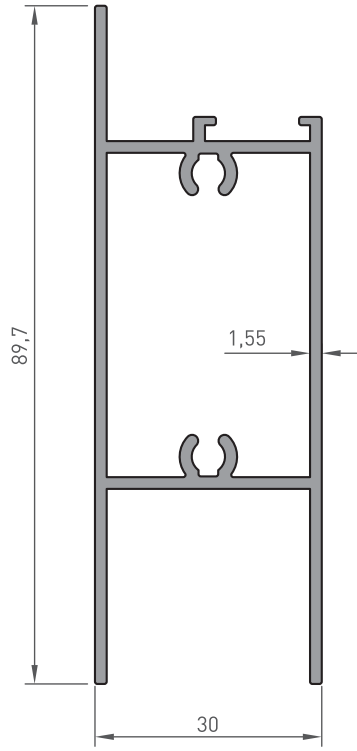
PROFILE DETAIL DRAWINGS

KAYAR KAPI PROFİLLERİ

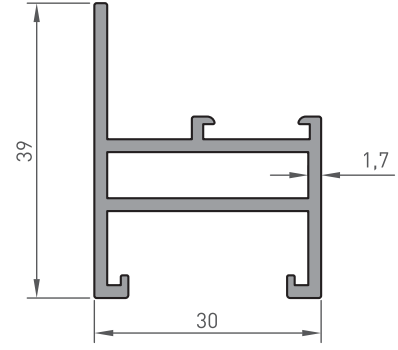
SLIDING DOOR PROFILES



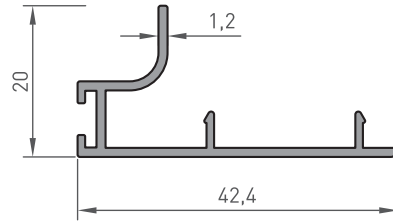
109
KANAT
1.120 kg/m



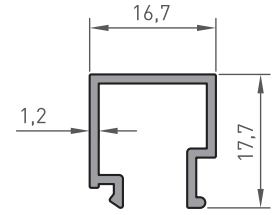
171
KASA
1.060 kg/m



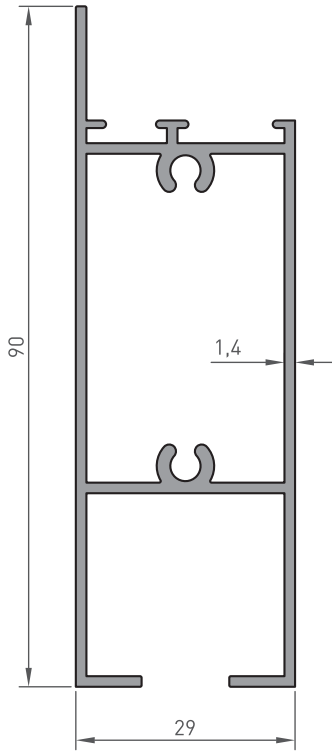
110
KANAT
0.595 kg/m



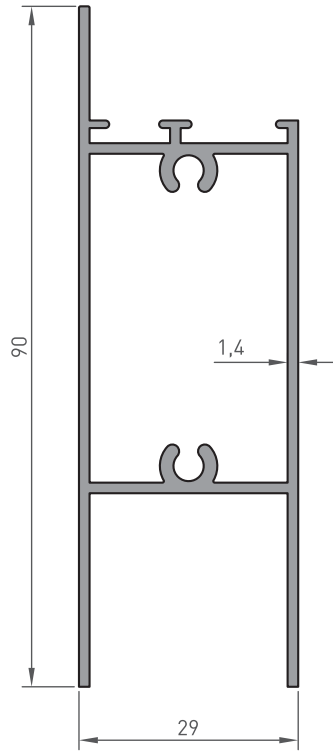
111
KAPAK
0.270 kg/m



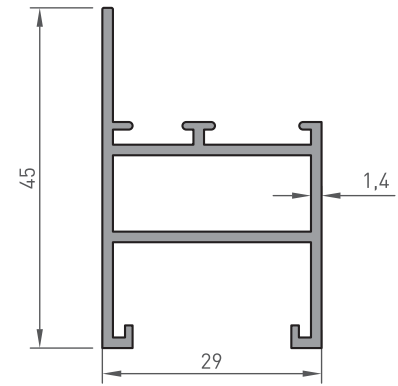
112
CAM ÇİTASI
0.190 kg/m



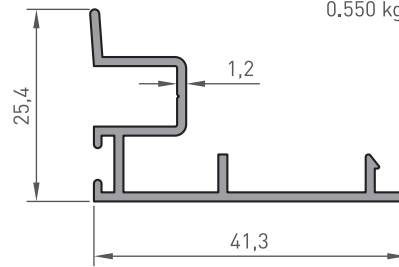
130
KANAT
1.030 kg/m



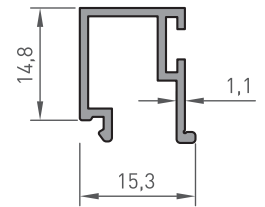
131
KANAT
0.975 kg/m



132
KANAT
0.550 kg/m



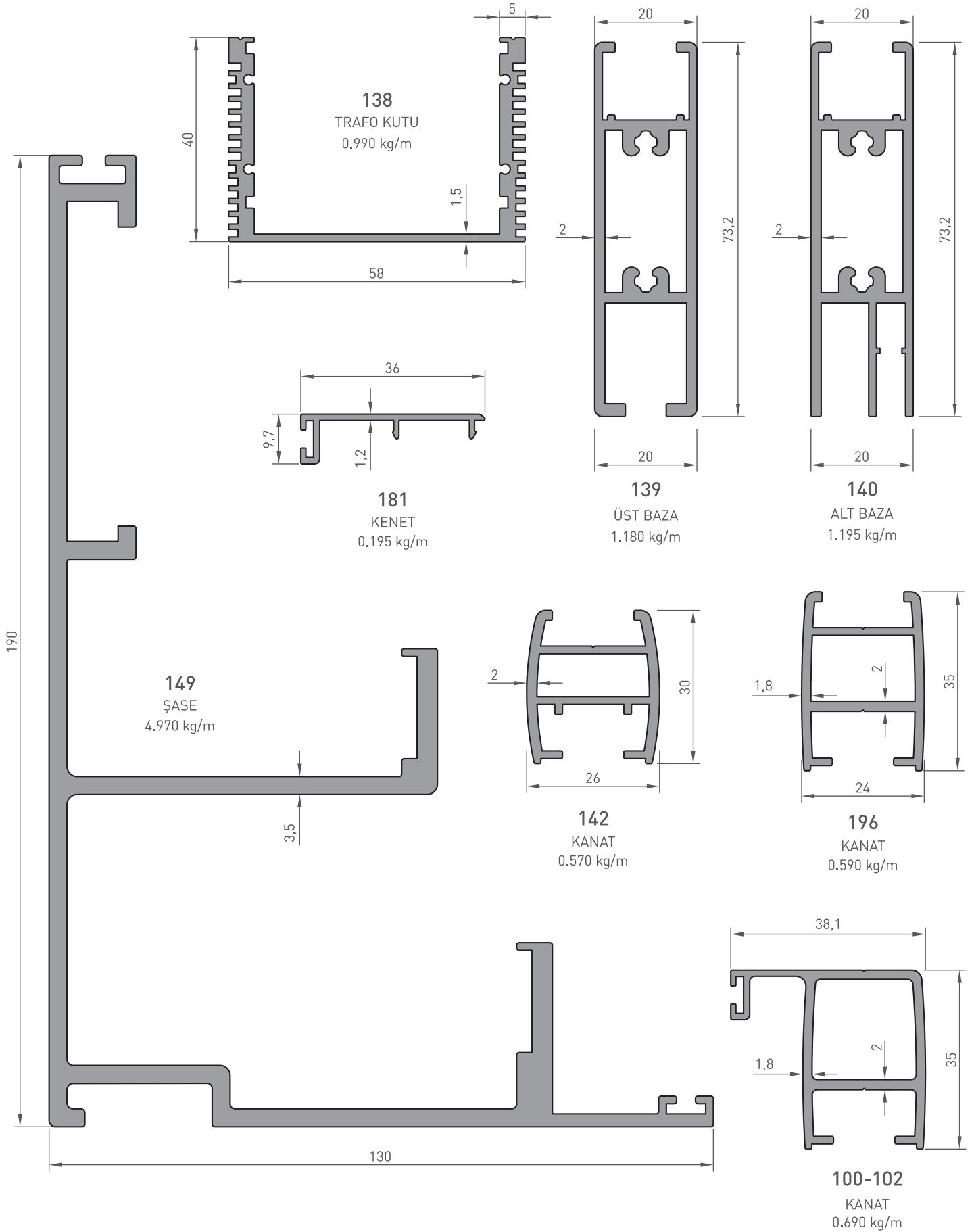
133
KAPAK
0.330 kg/m



1124
TEKCAM ÇİTA
0.180 kg/m

KAYAR KAPI PROFİLLERİ

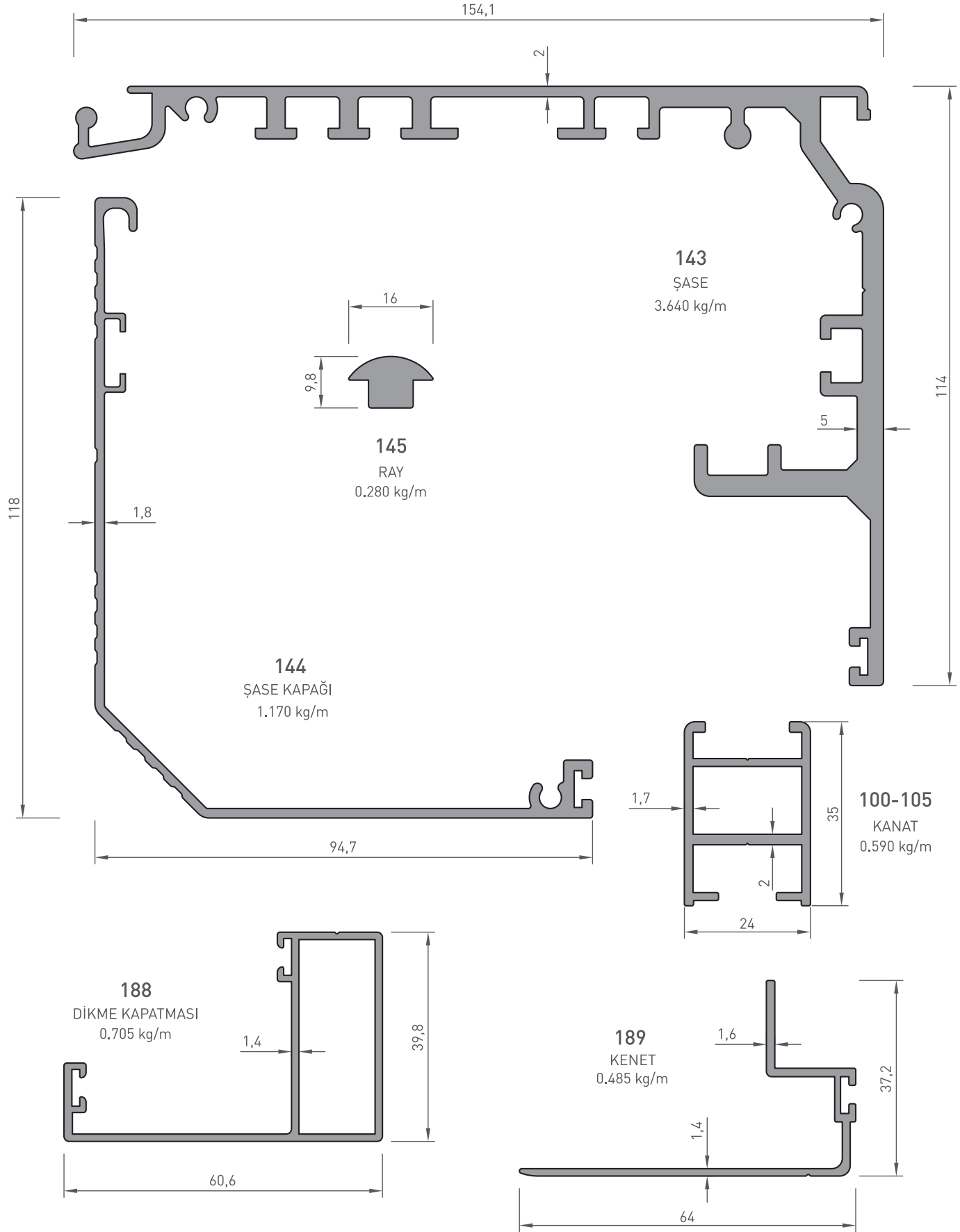
SLIDING DOOR PROFILES



*BELİRTİLEN AĞIRLIKLAR, TEORİK PRES ÇIKIŞ AĞIRLIKLARIDIR.
*BOYALI PROFİLLERDE AĞIRLIĞA %5 İLAVE EDİLMESİ GEREKLİDİR.

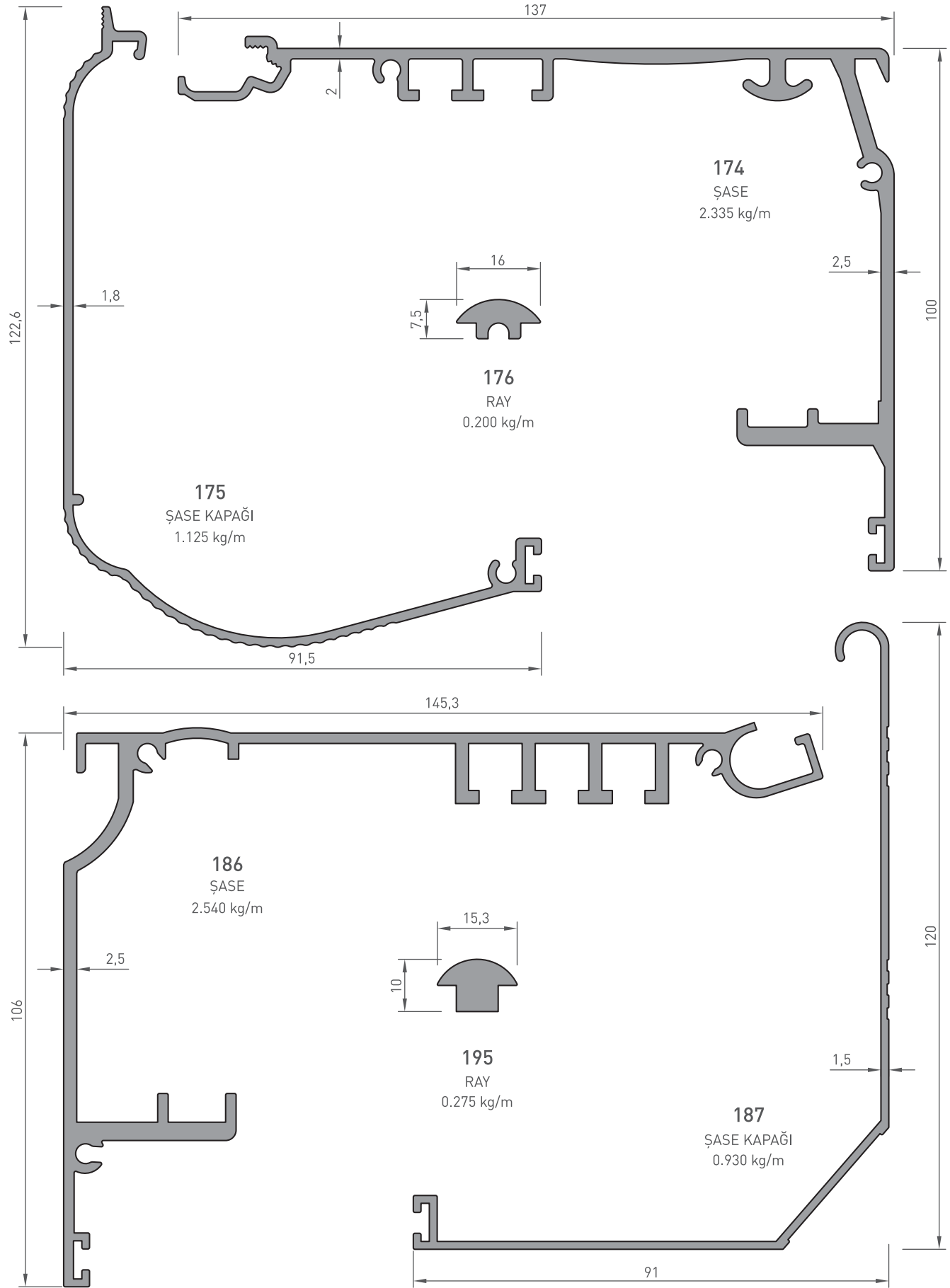
KAYAR KAPI PROFİLLERİ

SLIDING DOOR PROFILES



KAYAR KAPI PROFİLLERİ

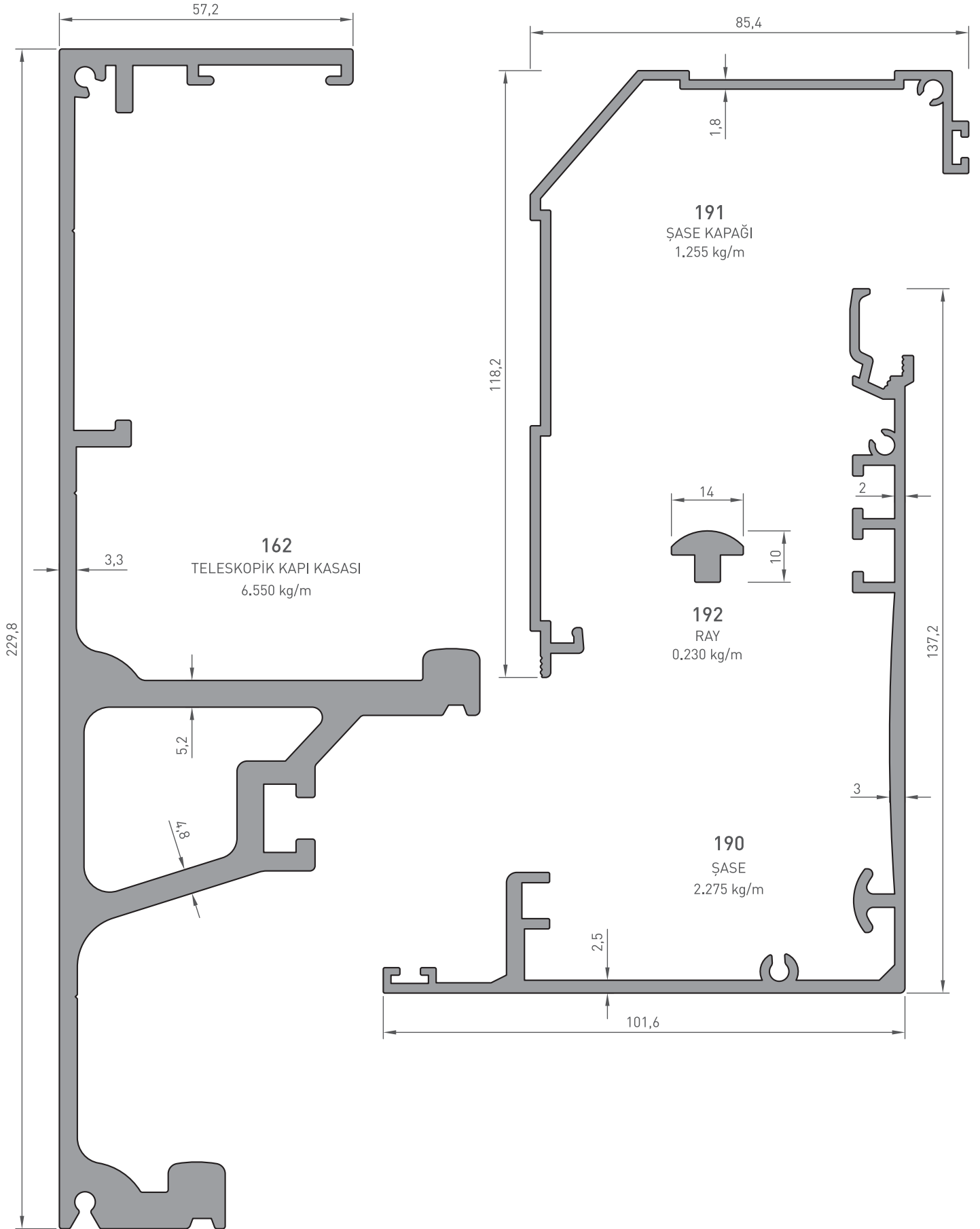
SLIDING DOOR PROFILES



*BELİRTİLEN AĞIRLIKLAR, TEORİK PRES ÇIKIŞ AĞIRLIKLARIDIR.
*BOYALI PROFİLLERDE AĞIRLIĞA %5 İLAVE EDİLMESİ GEREKLİDİR.

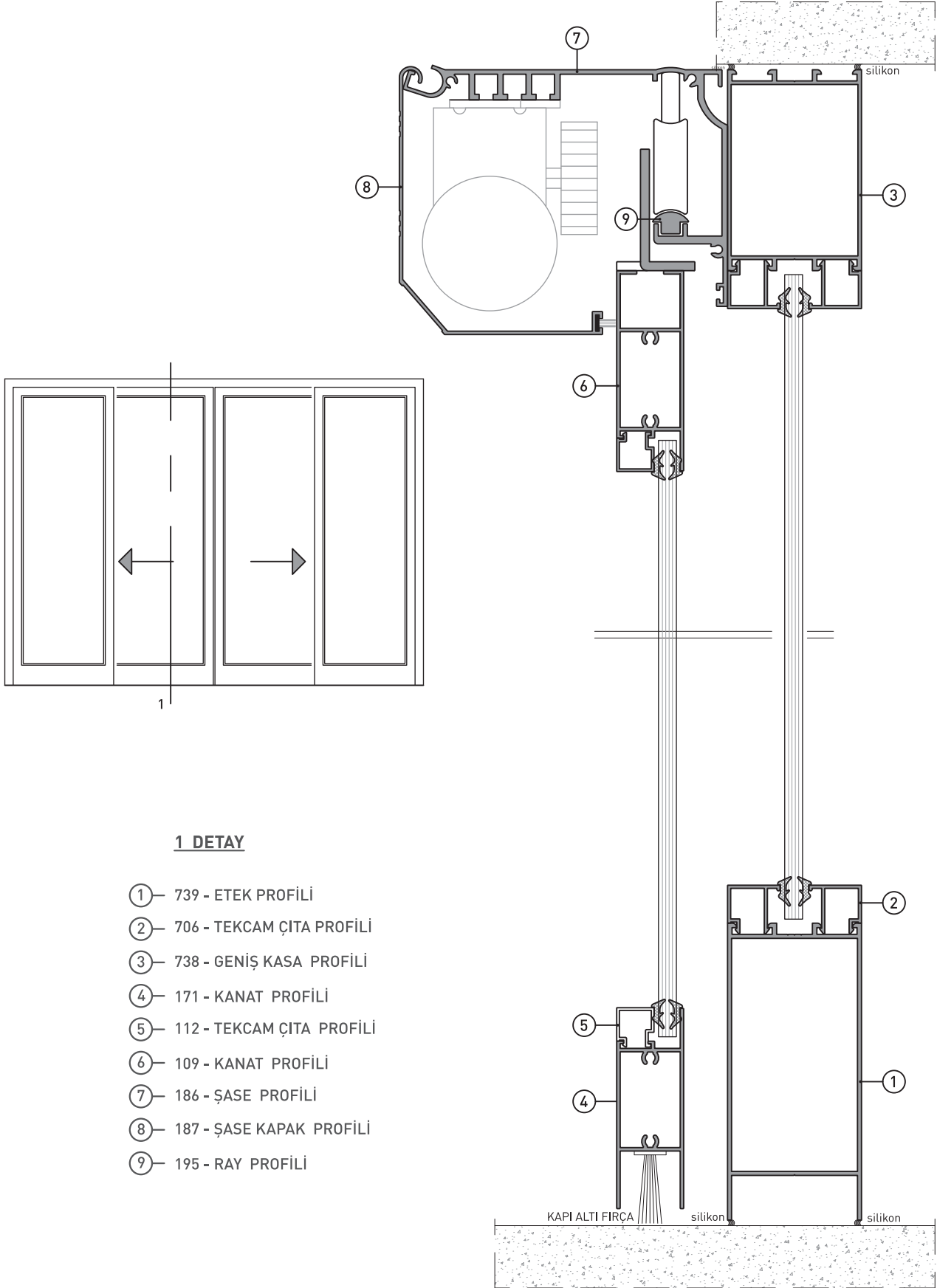
KAYAR KAPI PROFİLLERİ

SLIDING DOOR PROFILES



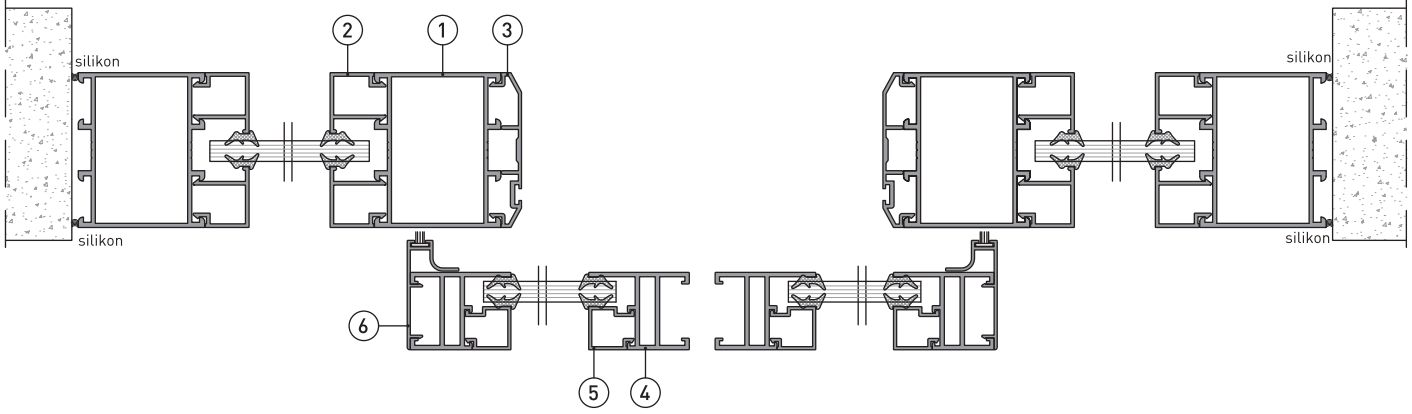
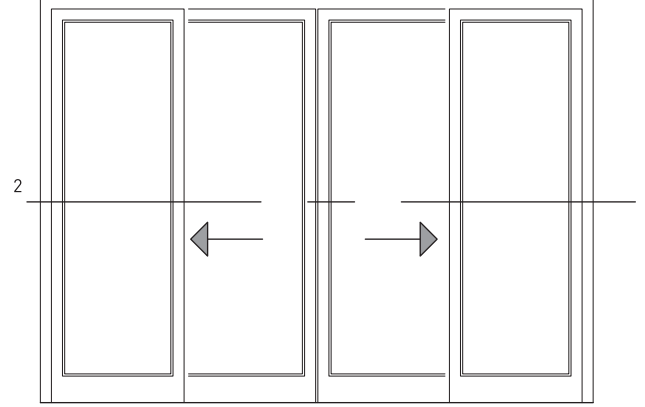
KAYAR KAPI PROFİLLERİ

SLIDING DOOR PROFILES



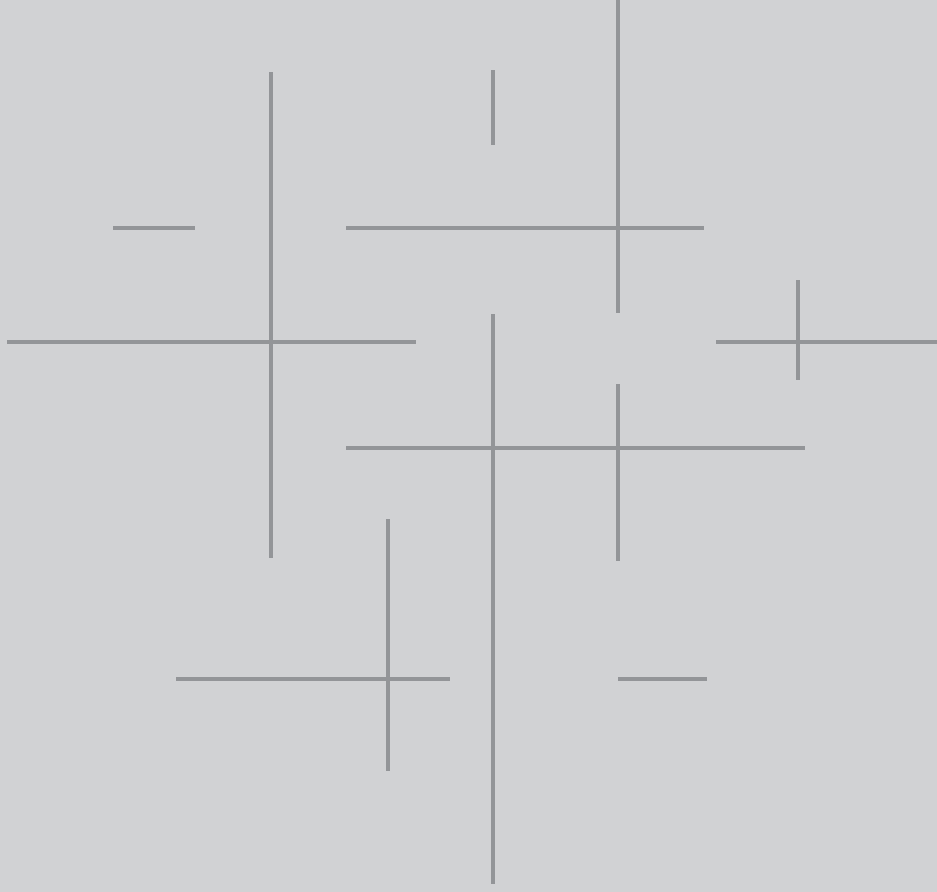
KAYAR KAPI PROFİLLERİ

SLIDING DOOR PROFILES



2 DETAY

- ① - 734 - KASA PROFİLİ
- ② - 706 - TEKCAM ÇITA PROFİLİ
- ③ - 740 - ÇARPMA KAPI ADAPTÖR PROFİLİ
- ④ - 110 - KANAT PROFİLİ
- ⑤ - 112 - TEKCAM ÇITA PROFİLİ
- ⑥ - 111 - KAPAK PROFİLİ



AYARLANABİLİR KAPI PROFİLLERİ

ADJUSTABLE DOOR PROFILES

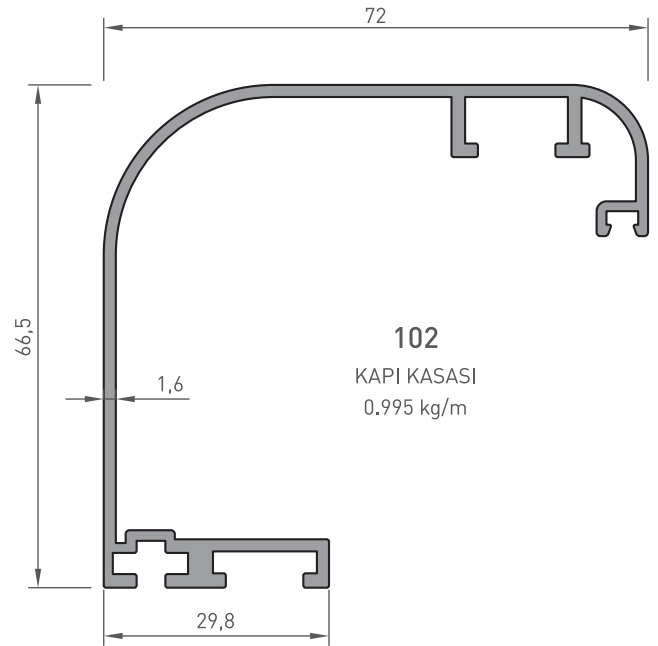
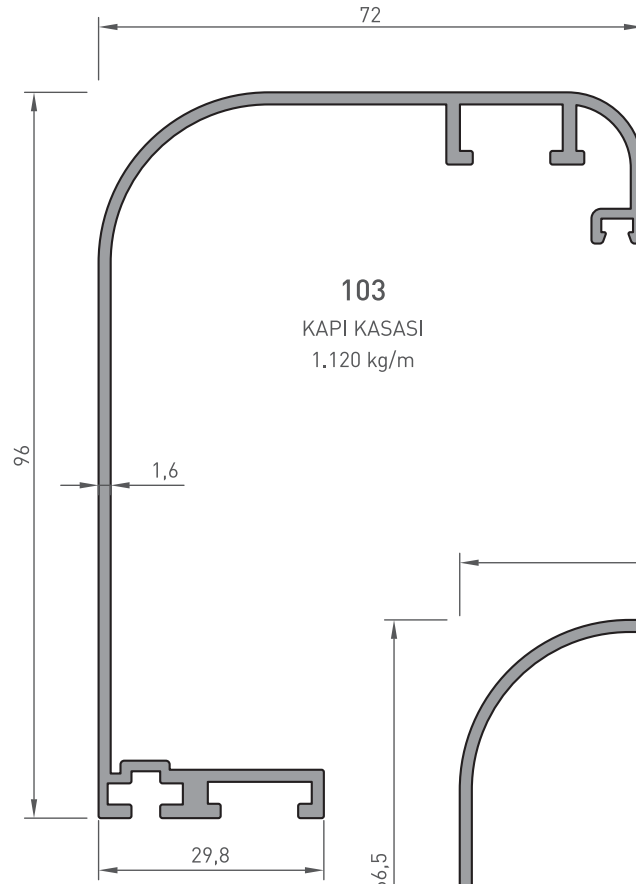
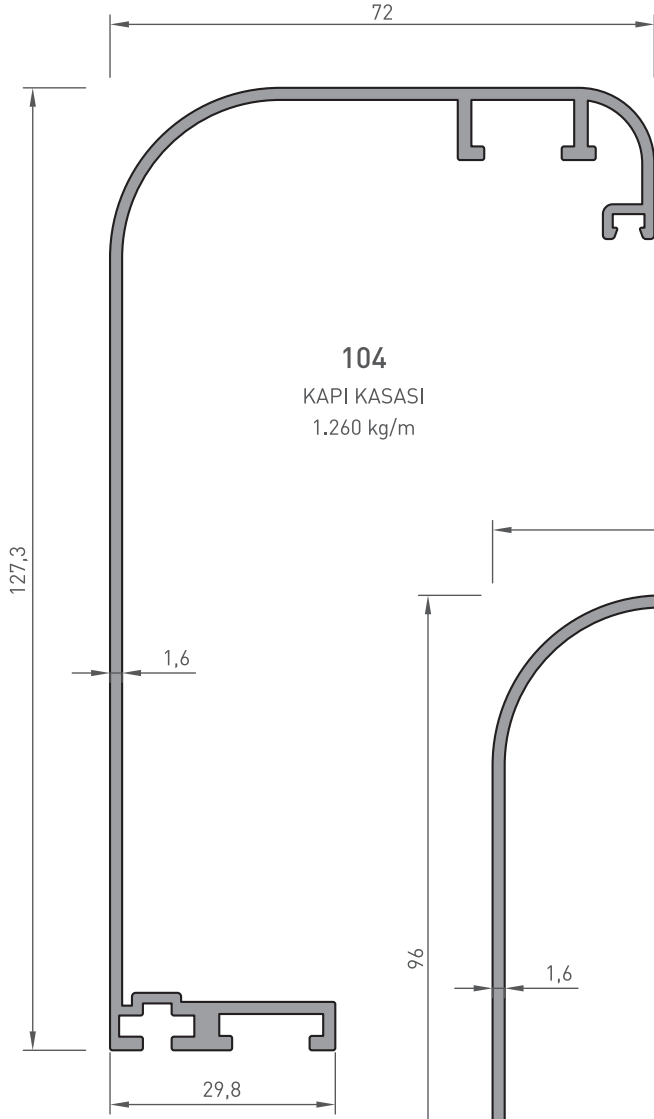
137-166

PROFİL KESİT DETAYLARI

PROFILE DETAIL DRAWINGS

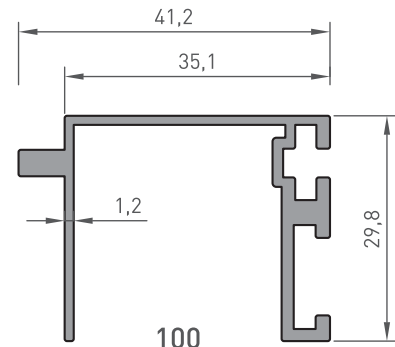
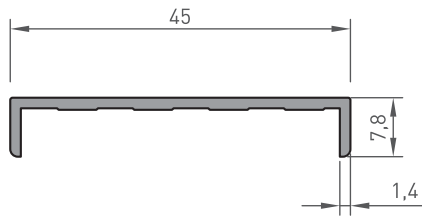
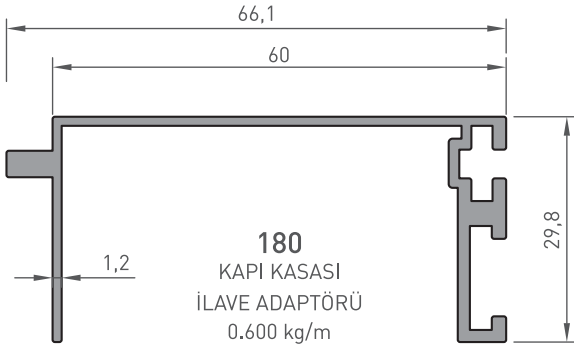
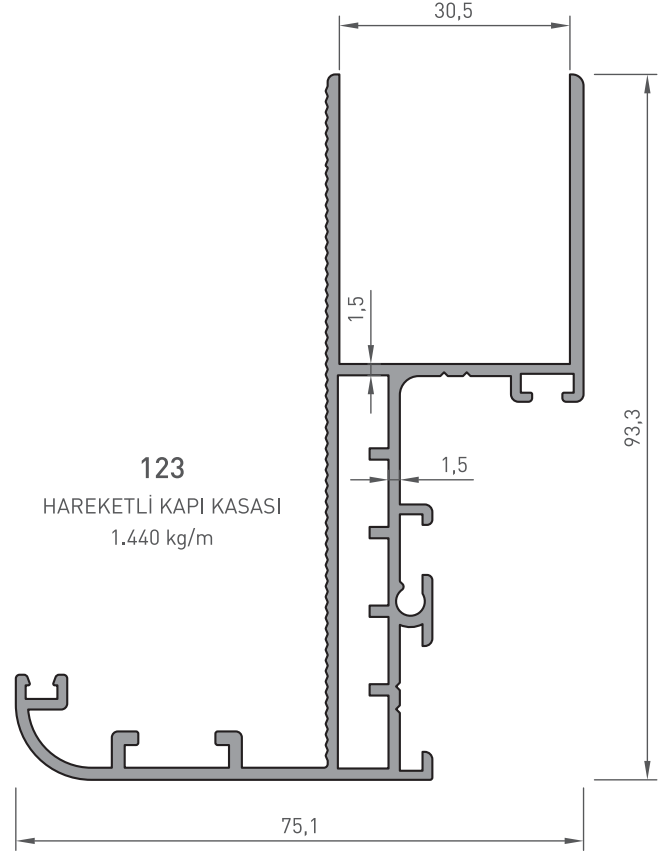
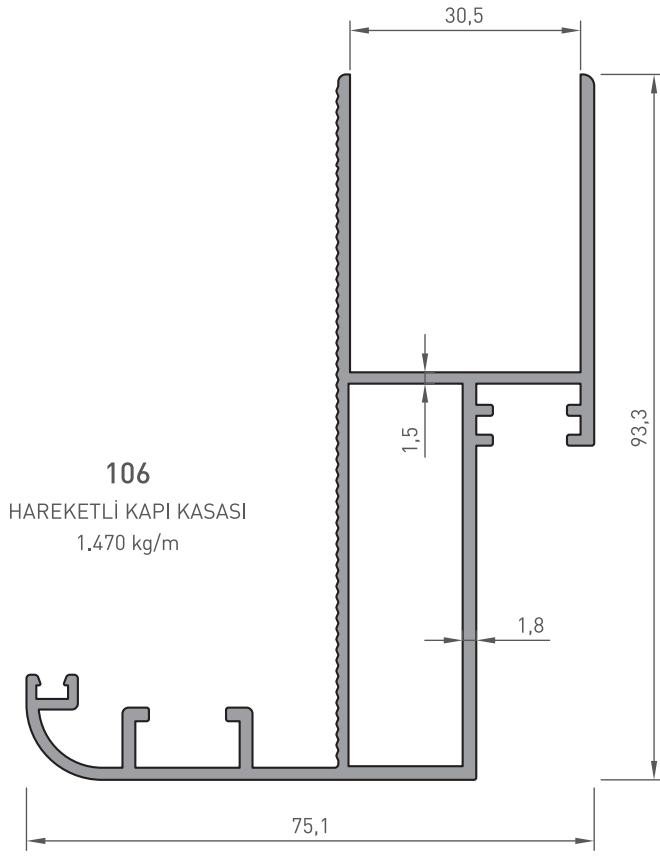
AYARLANABİLİR KAPI PROFİLLERİ

ADJUSTABLE DOOR PROFILES



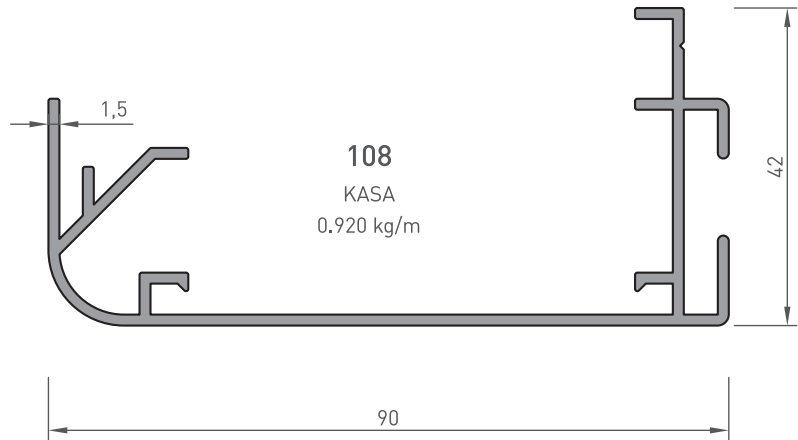
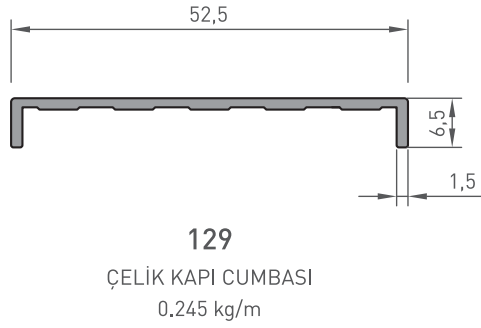
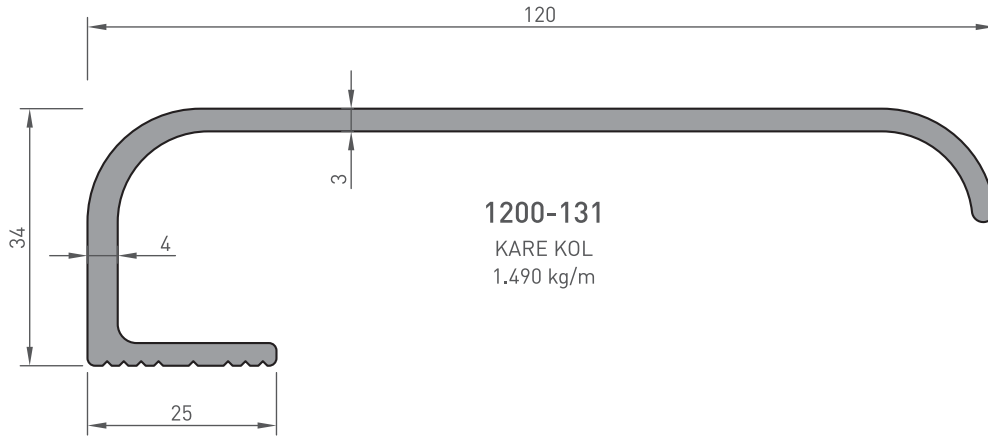
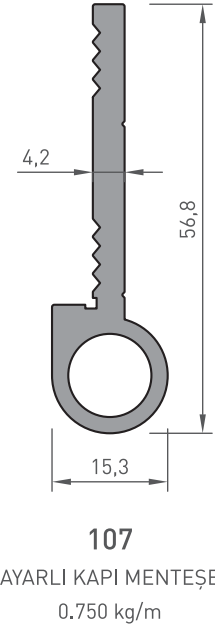
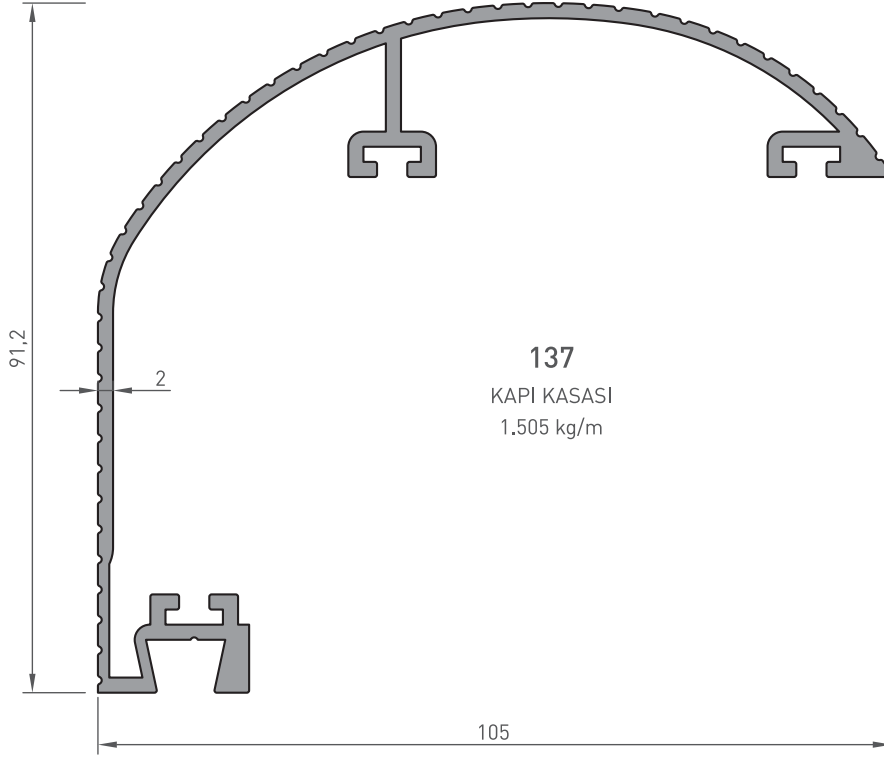
AYARLANABİLİR KAPI PROFİLLERİ

ADJUSTABLE DOOR PROFILES



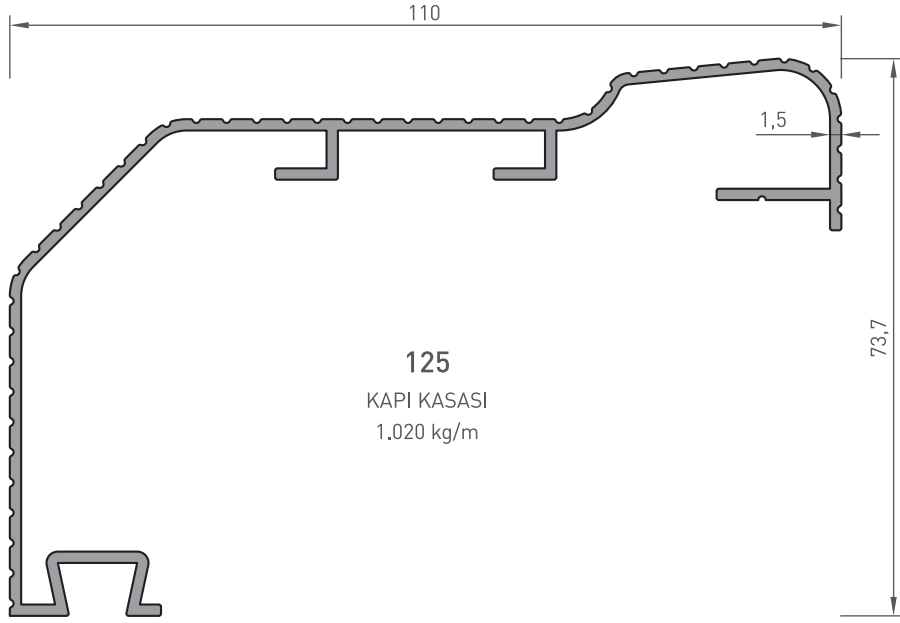
AYARLANABİLİR KAPI PROFİLLERİ

ADJUSTABLE DOOR PROFILES

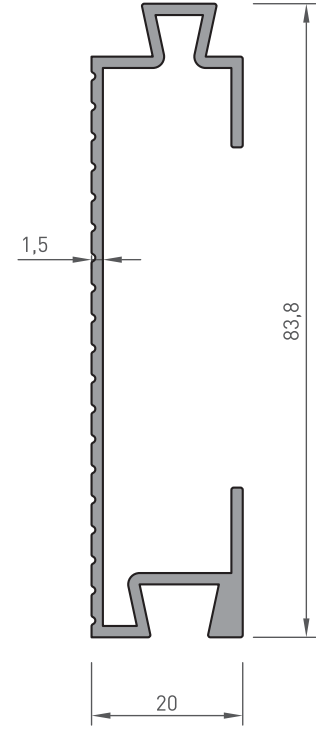


AYARLANABİLİR KAPI PROFİLLERİ

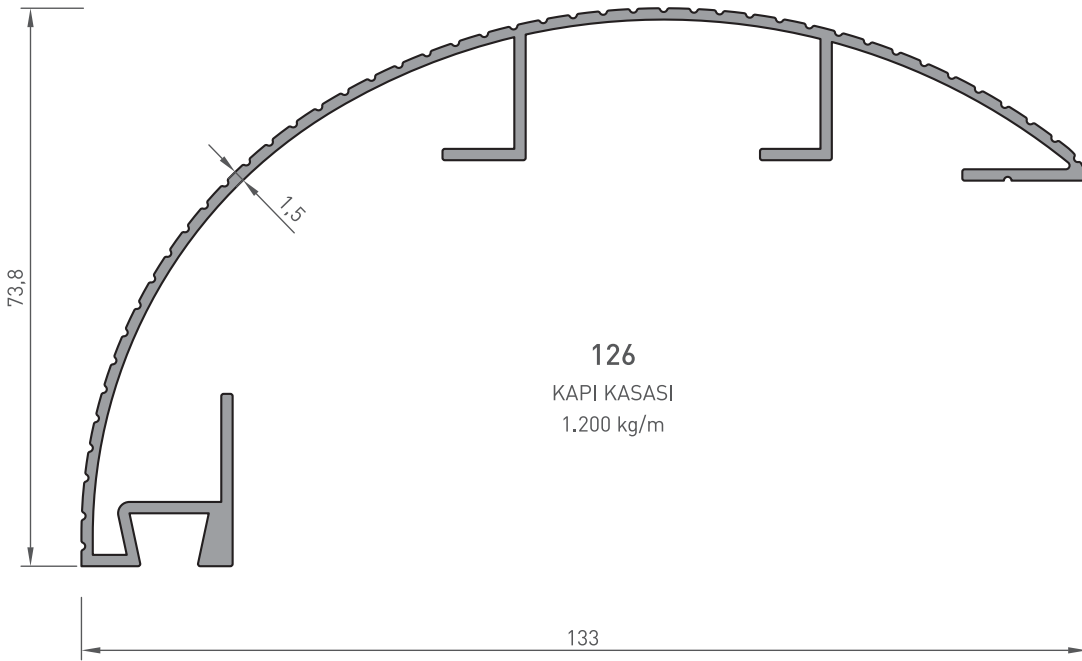
ADJUSTABLE DOOR PROFILES



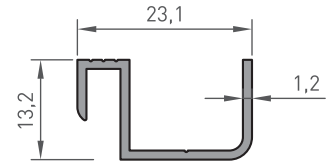
125
KAPI KASASI
1,020 kg/m



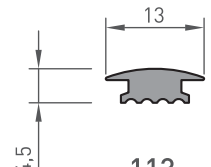
127
KASA UZATMA PARÇASI
0,720 kg/m



126
KAPI KASASI
1,200 kg/m



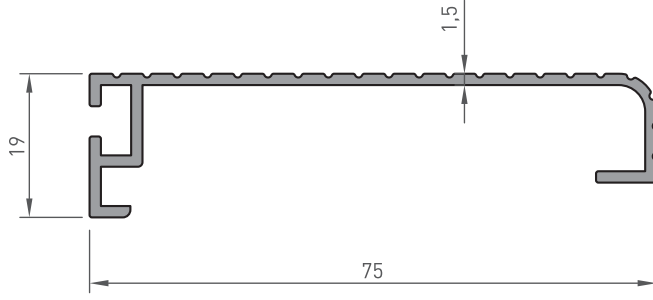
114
FİTİL ÇİTASI
0,175 kg/m



113
ÇİTA
0,105 kg/m

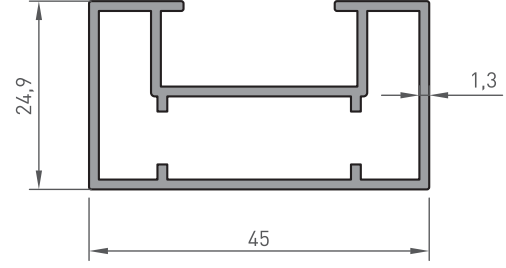
AYARLANABİLİR KAPI PROFİLLERİ

ADJUSTABLE DOOR PROFILES



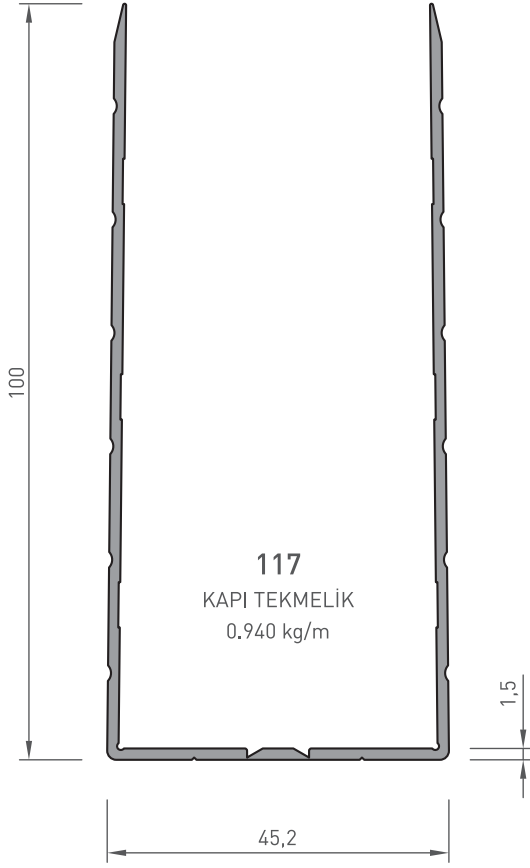
128

KAPI KASASI
0.495 kg/m



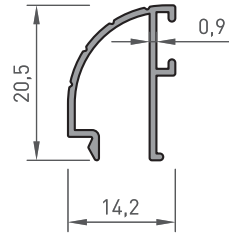
118

CAM KAPI ÇERÇEVE
0.620 kg/m



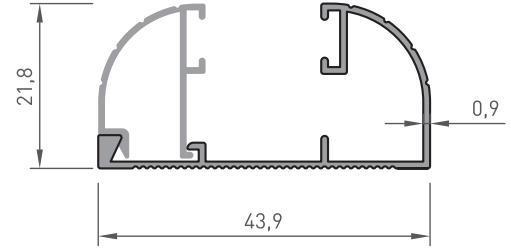
117

KAPI TEKMELİK
0.940 kg/m



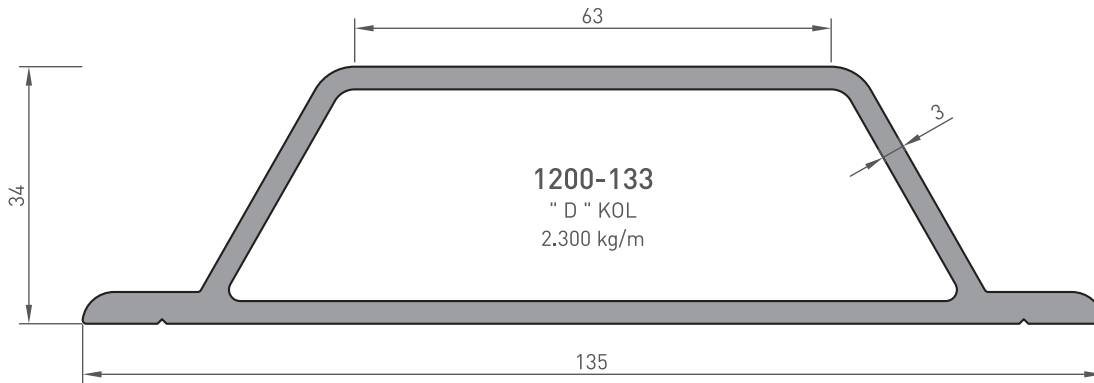
136

KAPI ÇERÇEVE ÇİTASI
0.155 kg/m

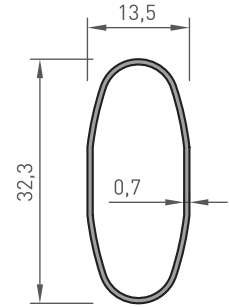


135

KAPI ÇERÇEVE
0.250 kg/m



1200-133
" D " KOL
2.300 kg/m

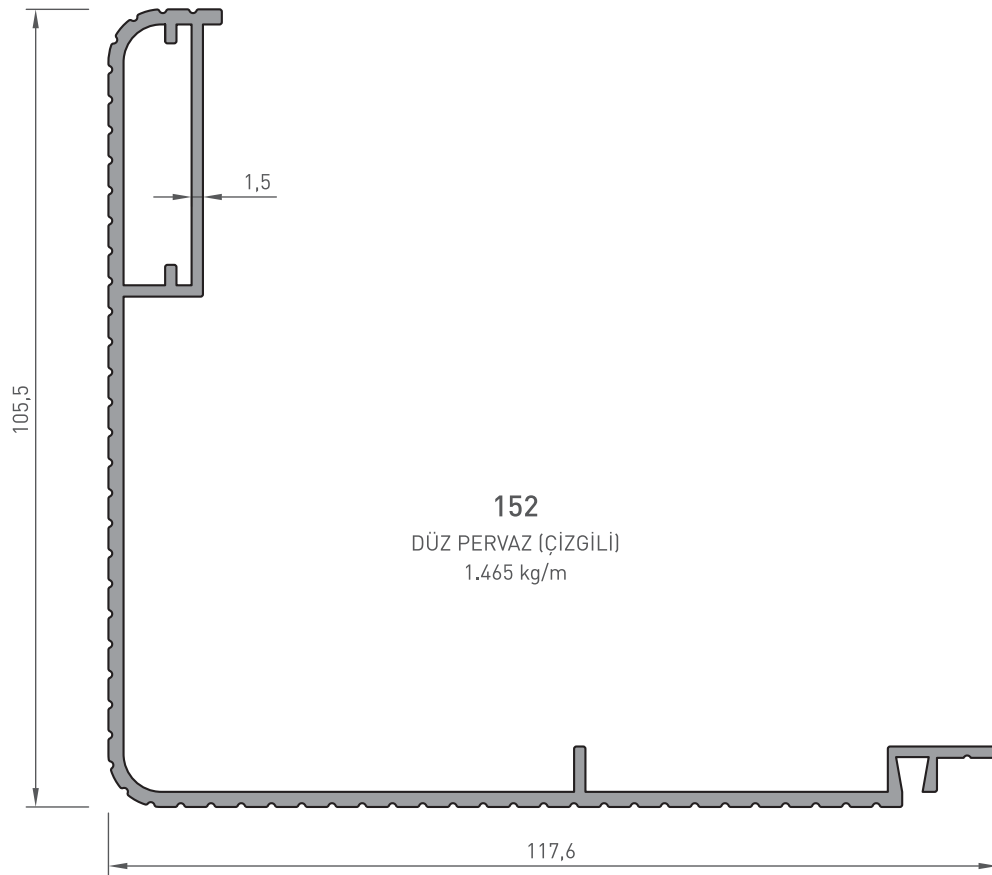
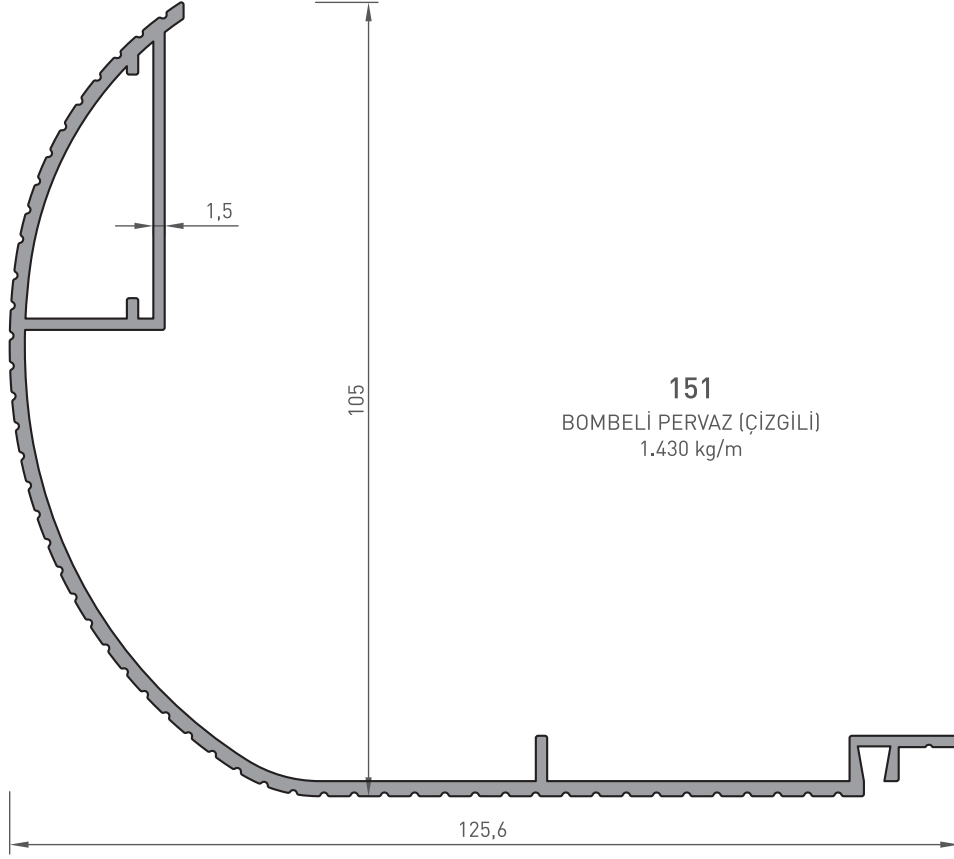


150

GARAJ KAPISI PROFİLİ
0.155 kg/m

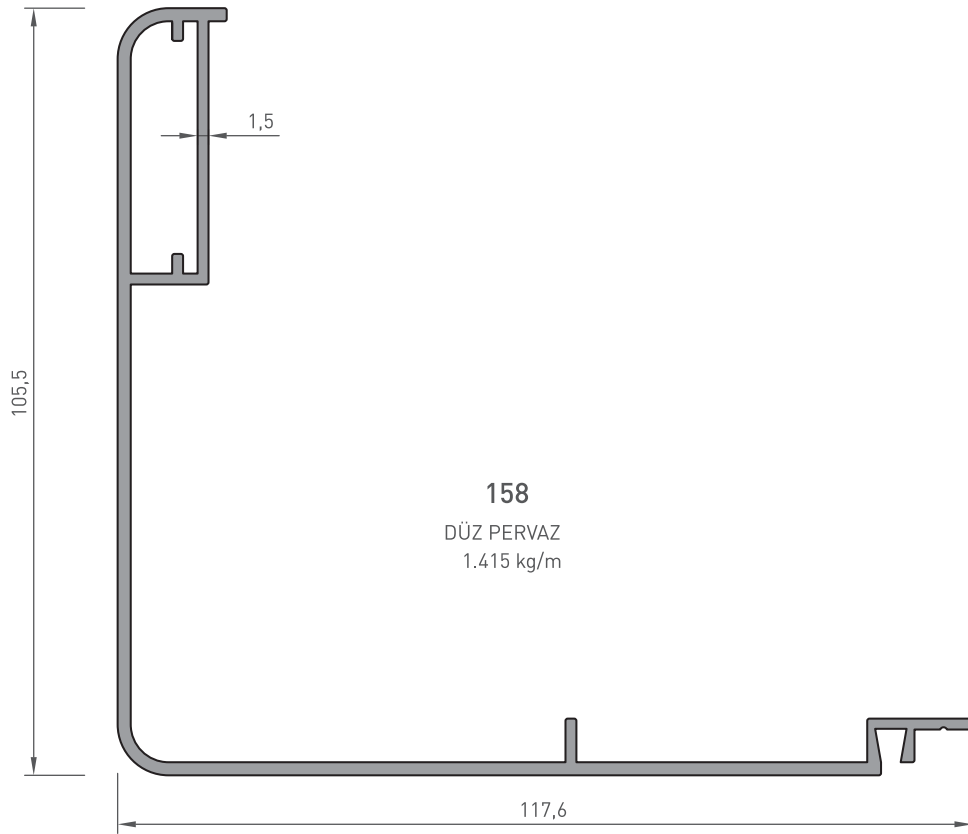
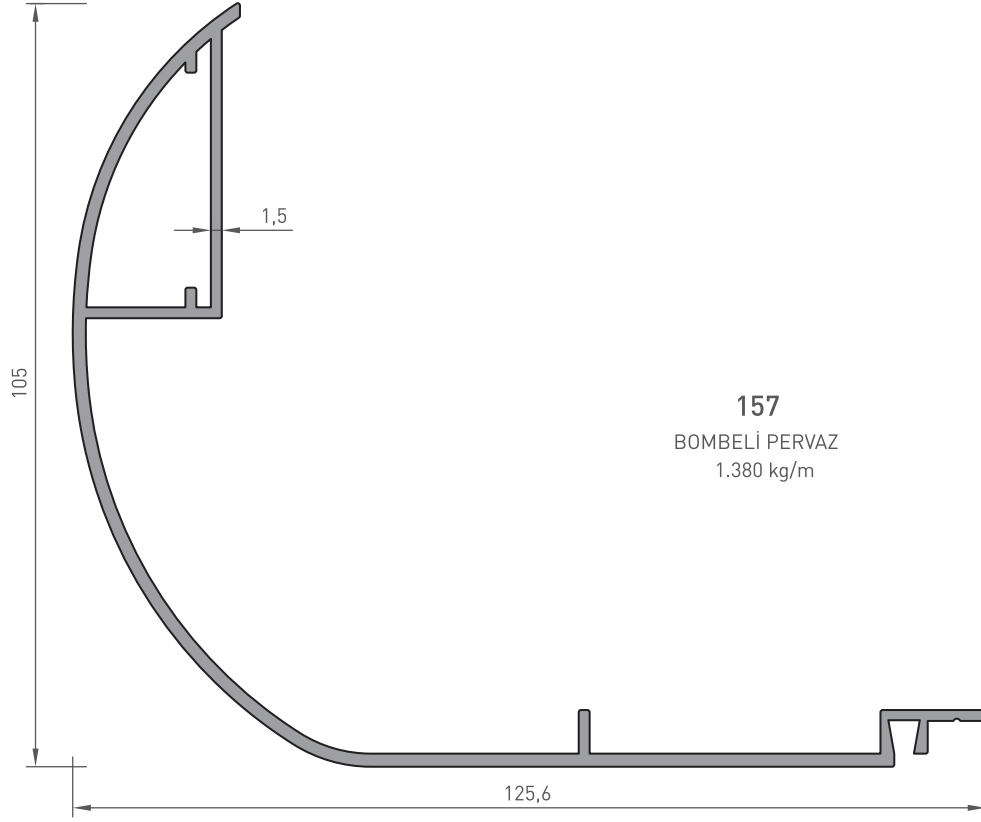
AYARLANABİLİR KAPI PROFİLLERİ

ADJUSTABLE DOOR PROFILES



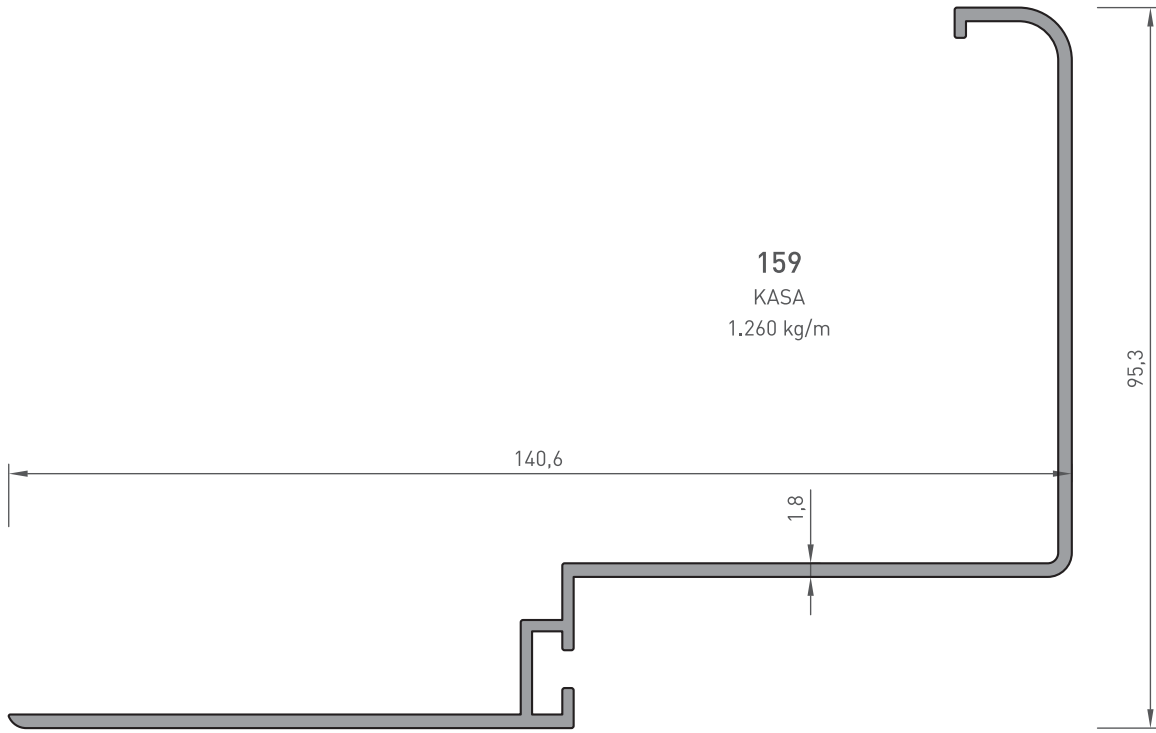
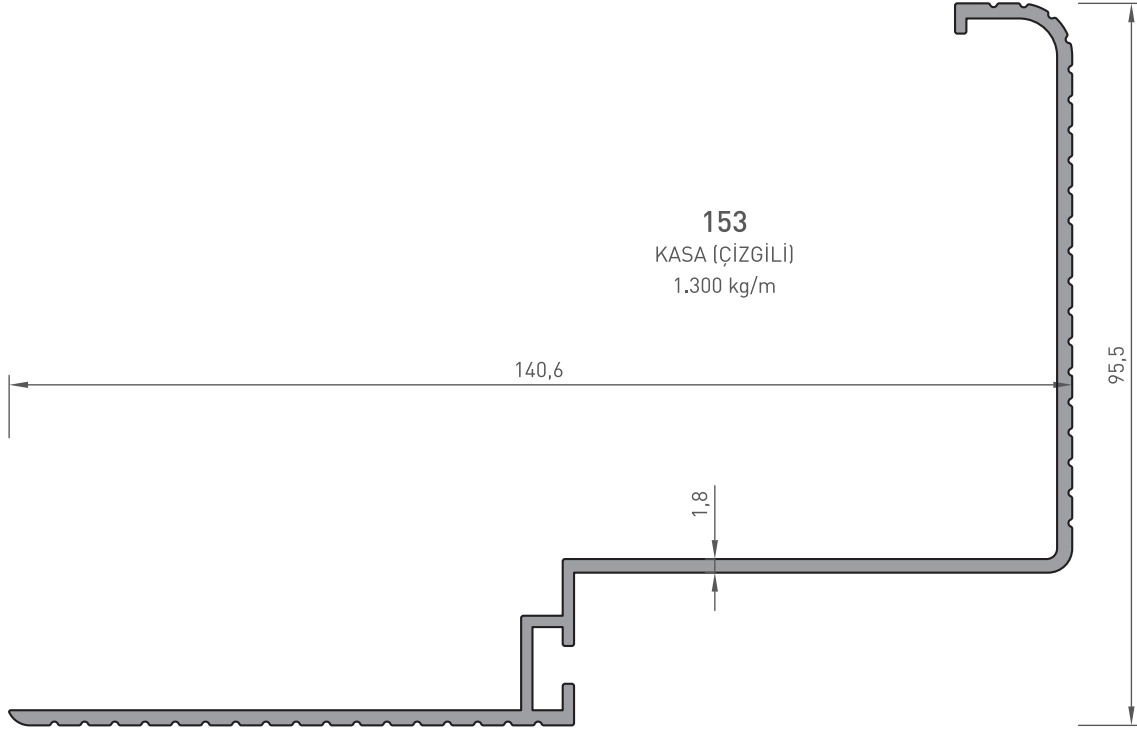
AYARLANABİLİR KAPI PROFİLLERİ

ADJUSTABLE DOOR PROFILES



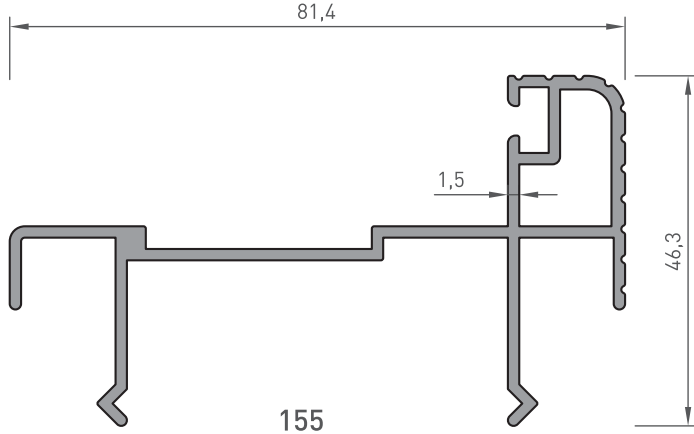
AYARLANABİLİR KAPI PROFİLLERİ

ADJUSTABLE DOOR PROFILES

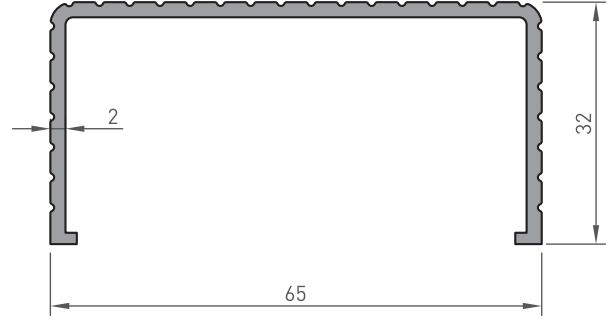


AYARLANABİLİR KAPI PROFİLLERİ

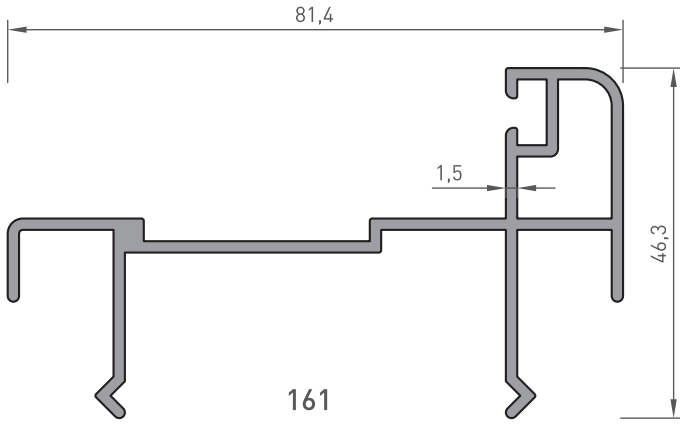
ADJUSTABLE DOOR PROFILES



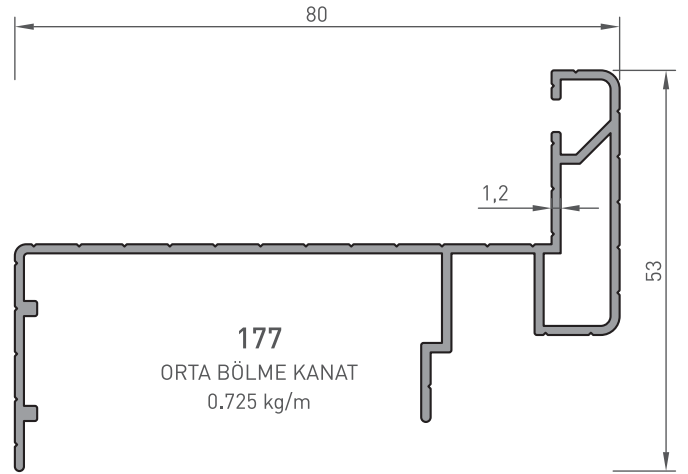
155
KANAT
0.930 kg/m



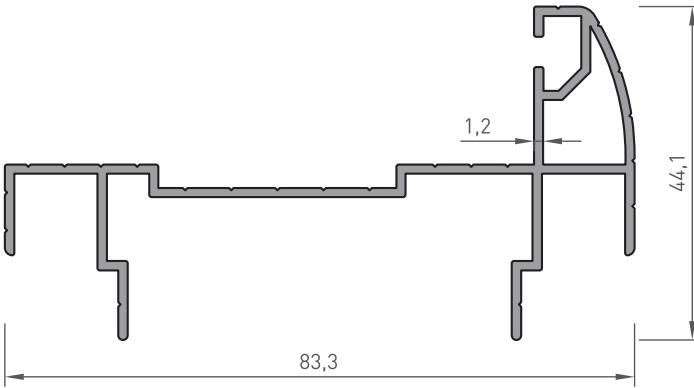
156
EŞİK
0.665 kg/m



161
KANAT
0.920 kg/m



177
ORTA BÖLME KANAT
0.725 kg/m



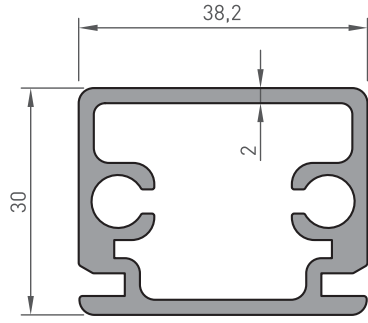
170
KANAT
0.730 kg/m



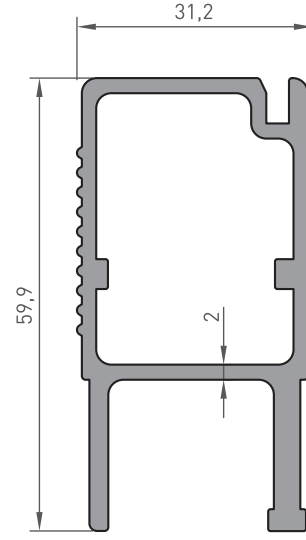
173
EŞİK
0.480 kg/m

AYARLANABİLİR KAPI PROFİLLERİ

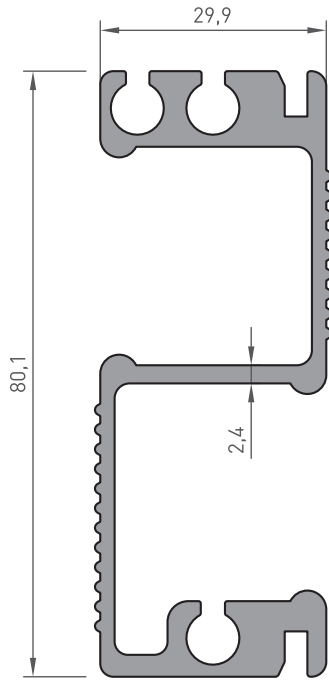
ADJUSTABLE DOOR PROFILES



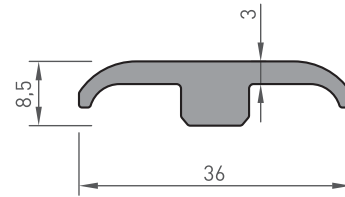
164
ASANSÖR PROFİLİ
1.015 kg/m



165
ASANSÖR PROFİLİ
1.180 kg/m



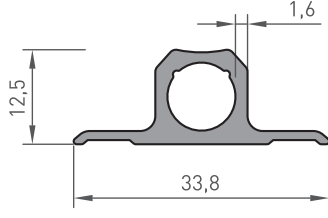
166
ASANSÖR PROFİLİ
1.635 kg/m



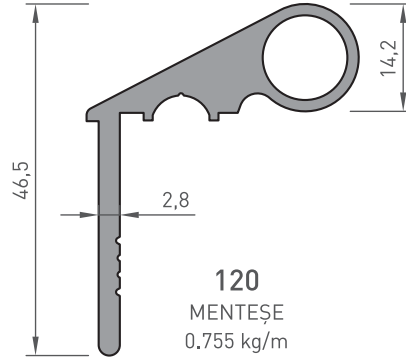
167
ASANSÖR PROFİLİ
0.430 kg/m

AYARLANABİLİR KAPI PROFİLLERİ

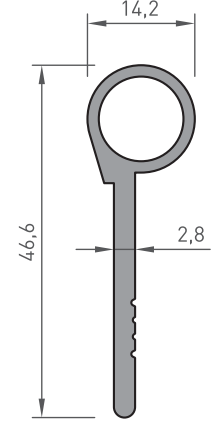
ADJUSTABLE DOOR PROFILES



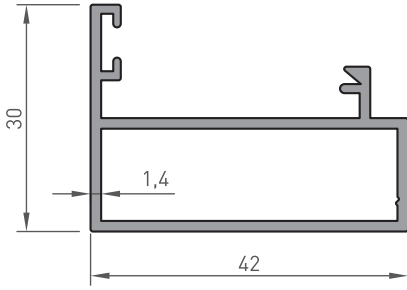
168
KAPI SÜRGÜ PROFİLİ
0.320 kg/m



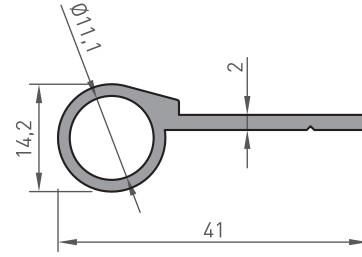
120
MENTEŞE
0.755 kg/m



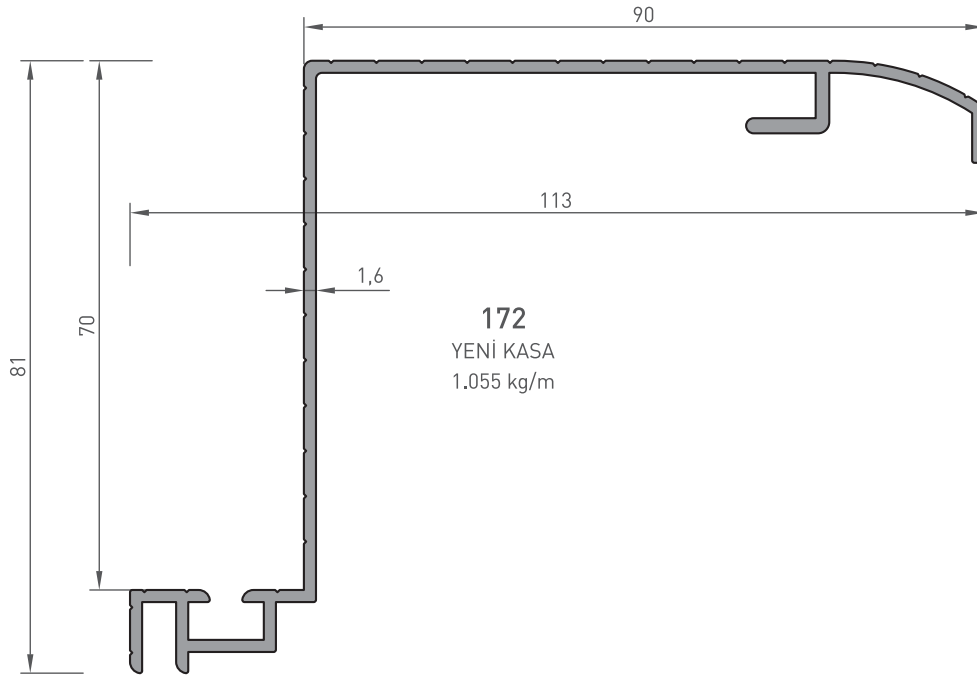
121
MENTEŞE
0.440 kg/m



169
KAPI MENTEŞE
0.550 kg/m



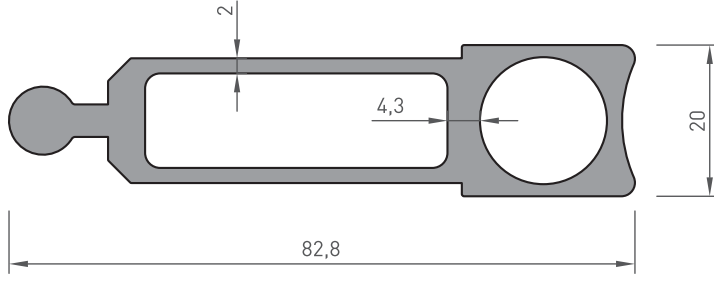
163
MENTEŞE
0.355 kg/m



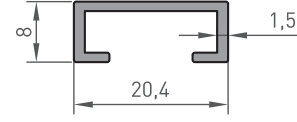
172
YENİ KASA
1.055 kg/m

AYARLANABİLİR KAPI PROFİLLERİ

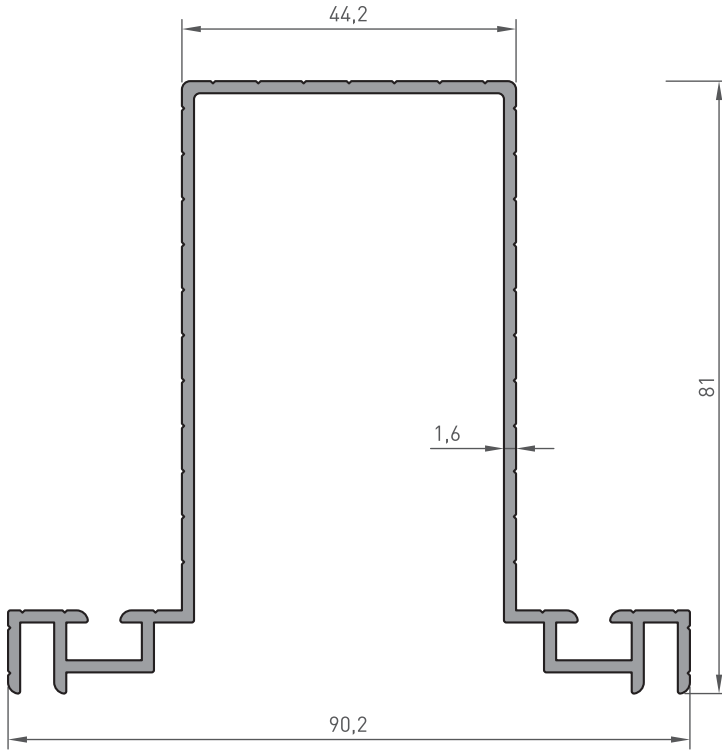
ADJUSTABLE DOOR PROFILES



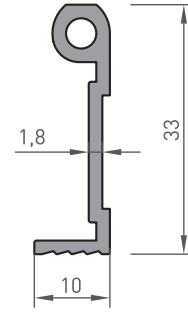
182
KAPI KİLİT PROFİLİ
1.550 kg/m



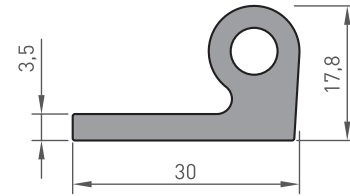
183
KAPI KİLİT PROFİLİ
0.160 kg/m



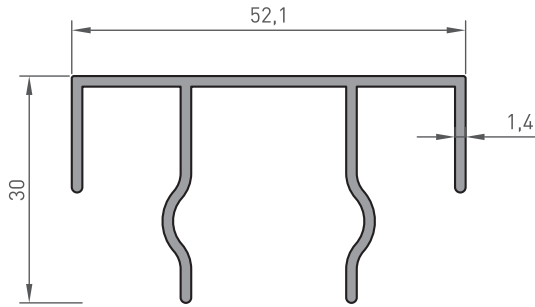
178
ORTA BÖLME KANAT
1.270 kg/m



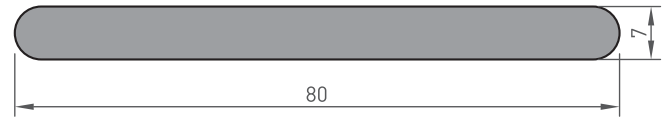
800-428
KAPAK
0.290 kg/m



800-429
MENTEŞE
0.600 kg/m



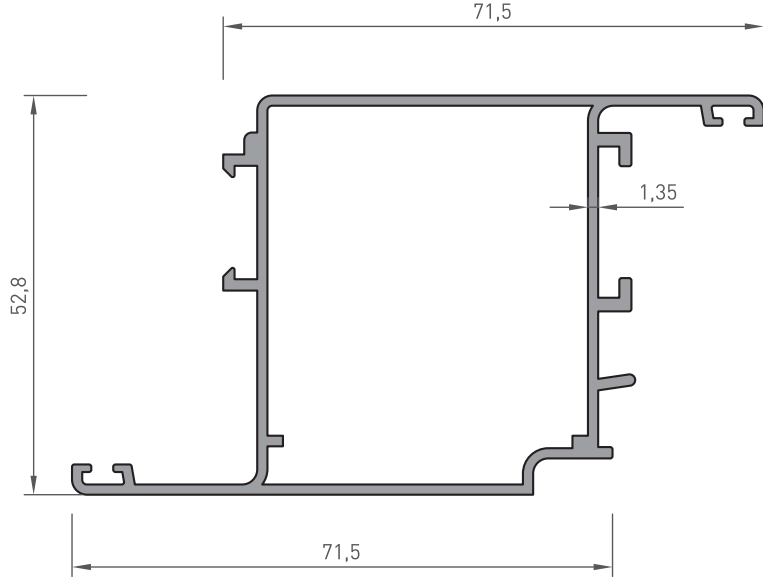
148
İÇ KAPI KANADI
0.550 kg/m



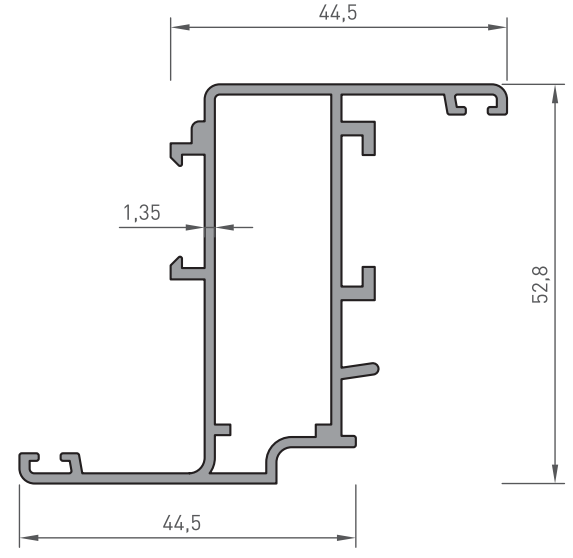
1200-139
BÜKME KAPI KOLU
1.500 kg/m

AYARLANABİLİR KAPI PROFİLLERİ

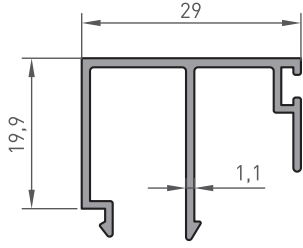
ADJUSTABLE DOOR PROFILES



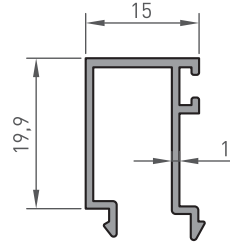
45-114
GENİŞ KANAT
1.090 kg/m



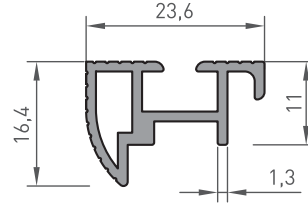
45-102
DAR KANAT
0.895 kg/m



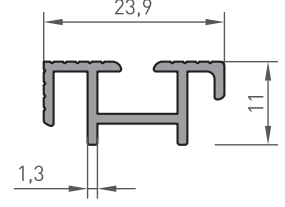
45-109
TEKCAM ÇİTASI
0.290 kg/m



45-110
ISICAM ÇİTASI
0.205 kg/m



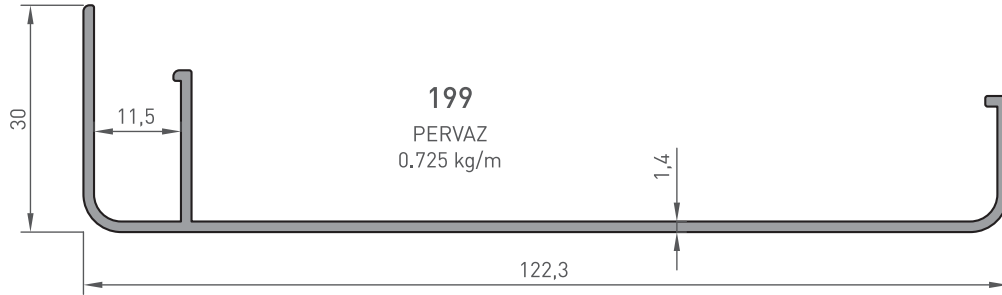
197
FİTİL ÇİTASI
0.290 kg/m



198
FİTİL ÇİTASI
0.225 kg/m



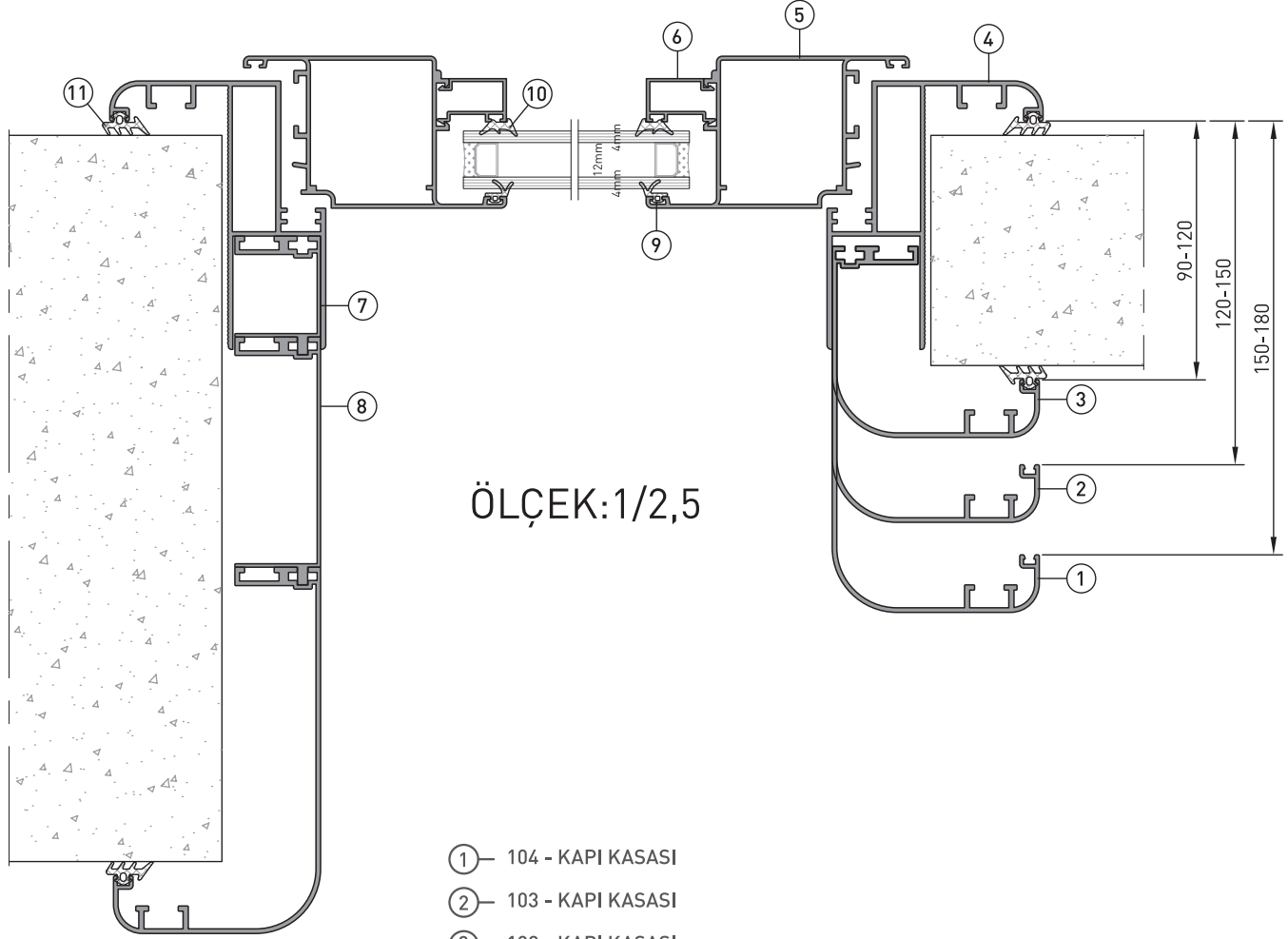
179
PERVAZ
0.685 kg/m



199
PERVAZ
0.725 kg/m

AYARLANABİLİR KAPI PROFİLLERİ

ADJUSTABLE DOOR PROFILES

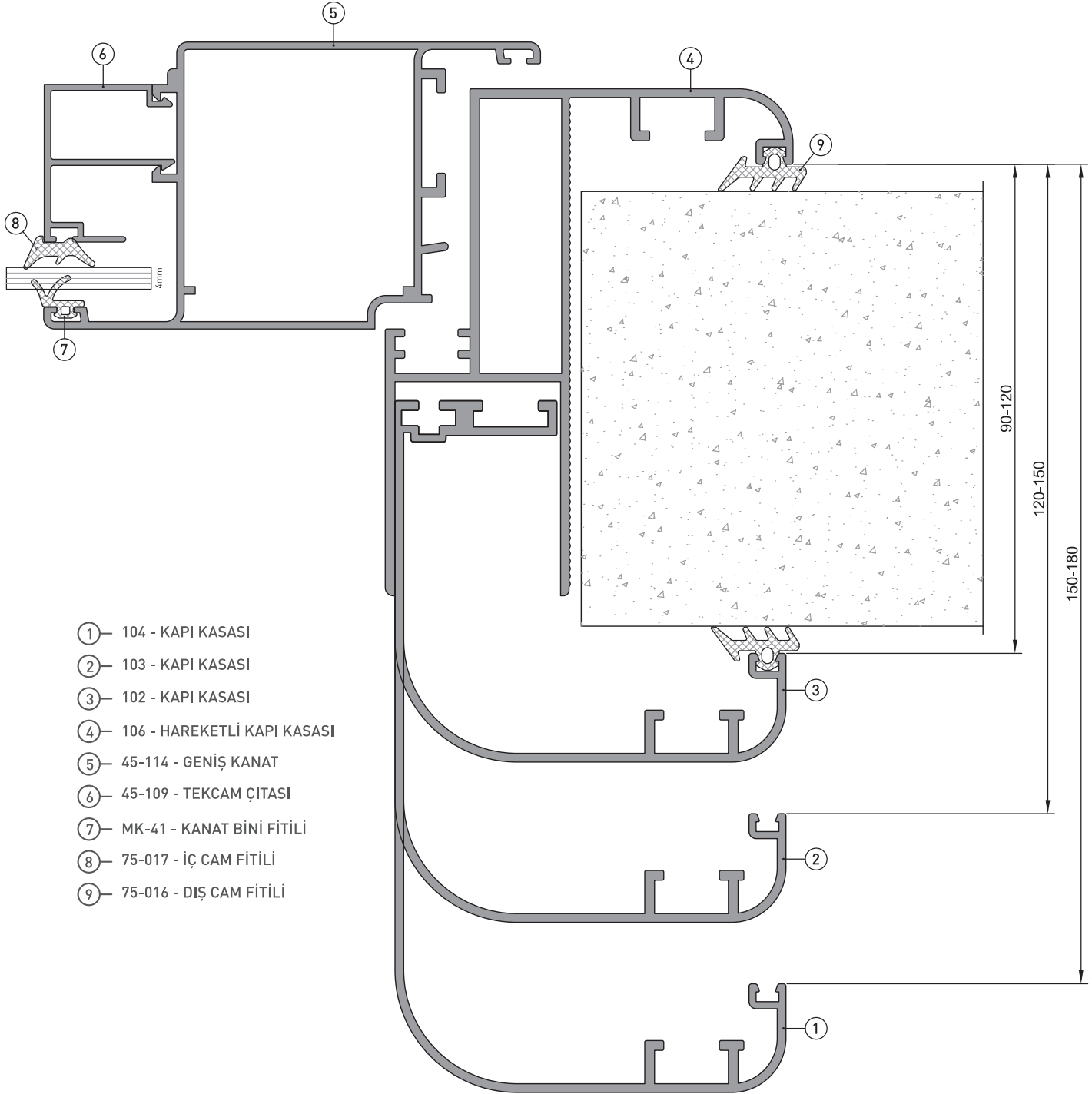


ÖLÇEK:1/2,5

- ① 104 - KAPI KASASI
- ② 103 - KAPI KASASI
- ③ 102 - KAPI KASASI
- ④ 106 - HAREKETLİ KAPI KASASI
- ⑤ 45-114 - GENİŞ KANAT
- ⑥ 45-110 - ISICAM ÇİTASI
- ⑦ 100 - KAPI KASASI İLAVE ADAPTÖRÜ
- ⑧ 101 - KAPI KASASI İLAVE ADAPTÖRÜ
- ⑨ MK-41 - KANAT BİNİ FİTİLİ
- ⑩ 75-017 - İÇ CAM FİTİLİ
- ⑪ 75-016 - DIŞ CAM FİTİLİ

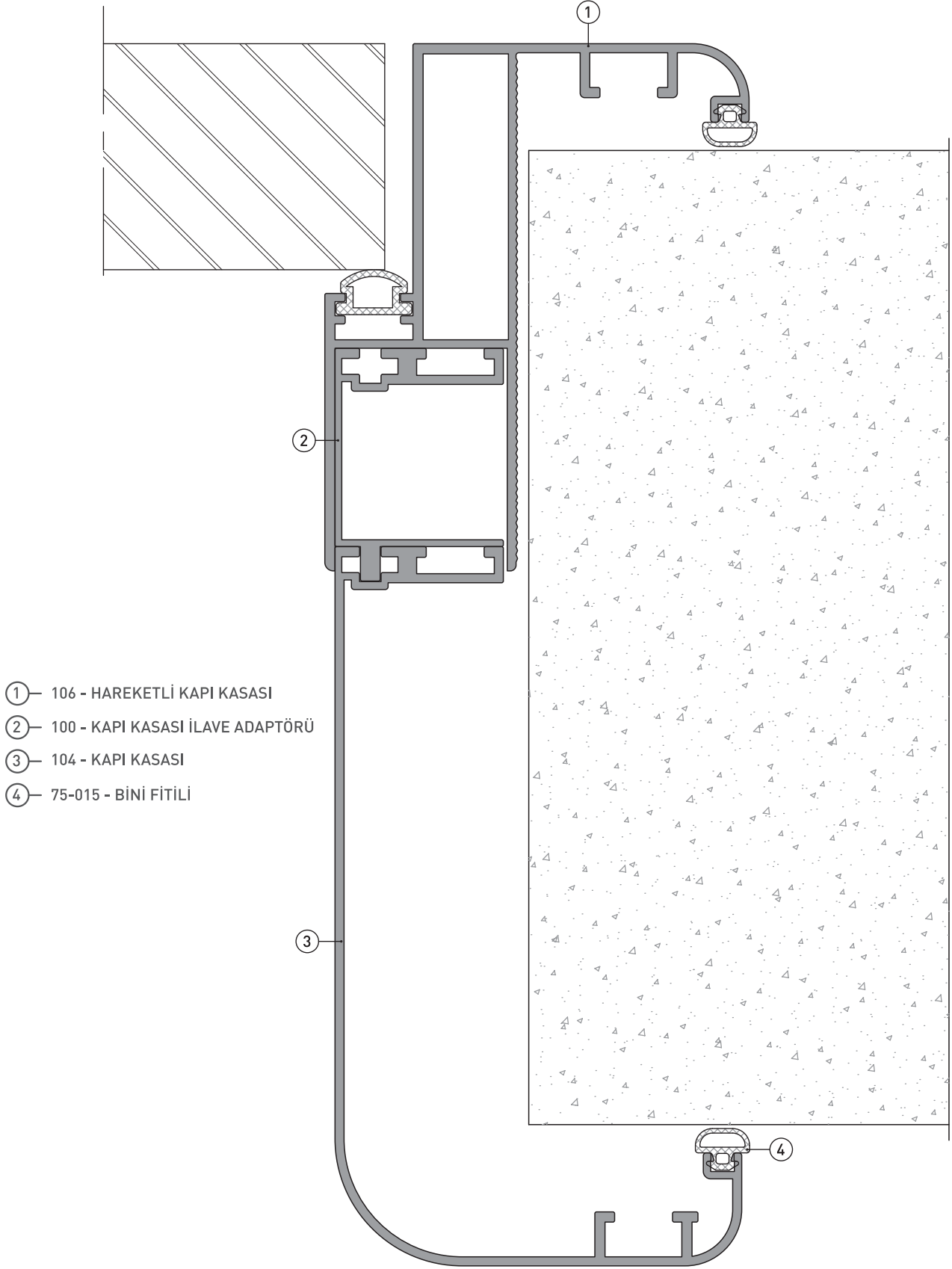
AYARLANABİLİR KAPI PROFİLLERİ

ADJUSTABLE DOOR PROFILES



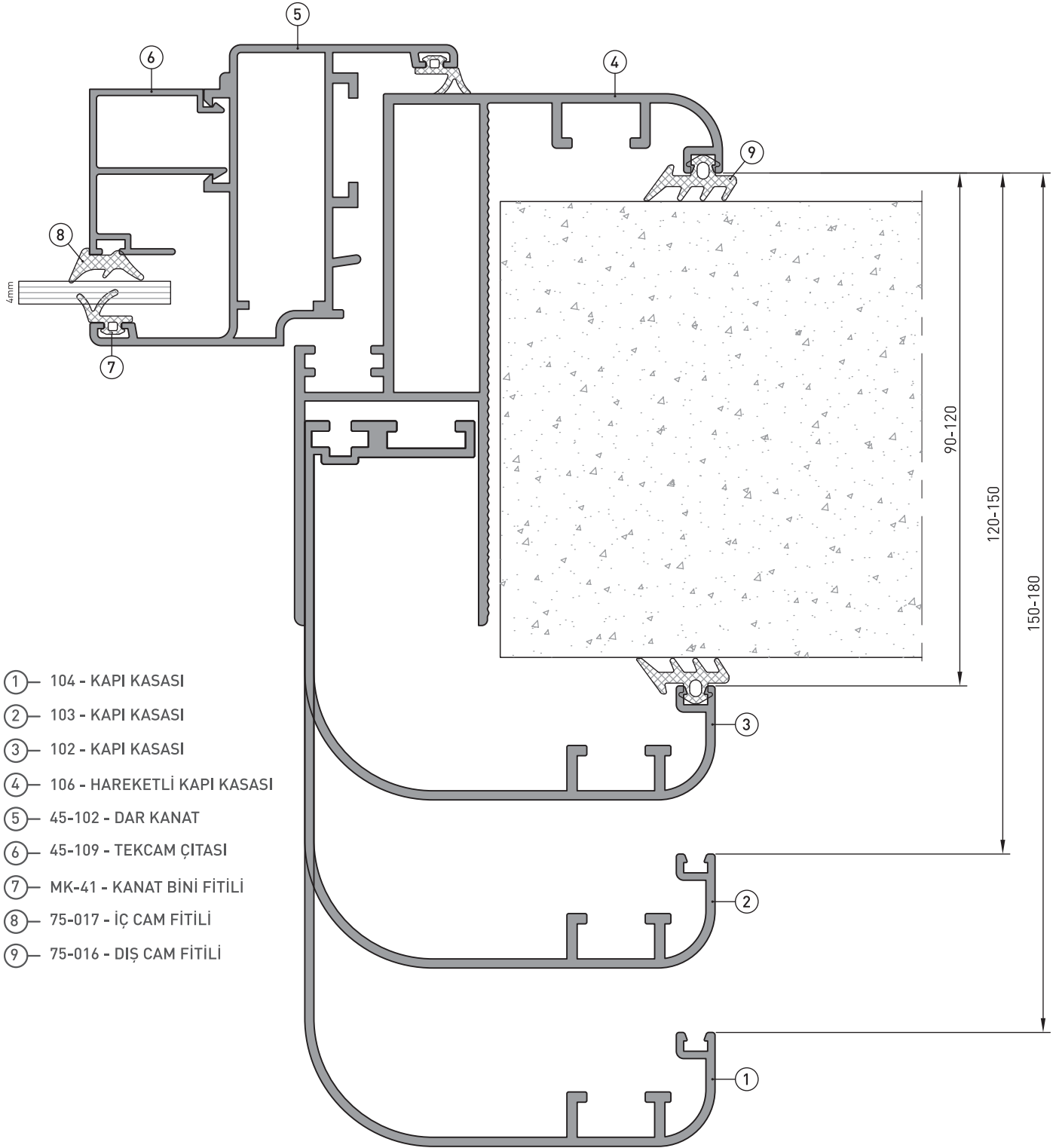
AYARLANABİLİR KAPI PROFİLLERİ

ADJUSTABLE DOOR PROFILES






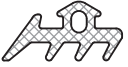
AYARLANABİLİR KAPI PROFİLLERİ

ADJUSTABLE DOOR PROFILES



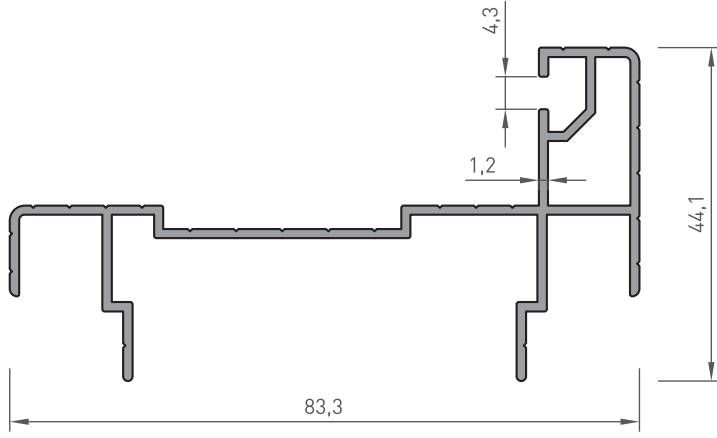
AYARLANABİLİR KAPI PROFİLLERİ

ADJUSTABLE DOOR PROFILES

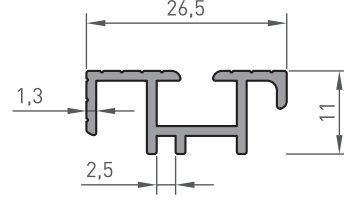
AKSESUAR ACCESSORY	SİPARİŞ KODU ORDER CODE	PAKET ADET UNITS	AKSESUAR ACCESSORY	SİPARİŞ KODU ORDER CODE	PAKET ADET UNITS
 KANAT BİNİ FİTİLİ	MK-41	200 m 35 gr/m			
 BİNİ FİTİLİ	75-015	240 m 40 gr/m			
 İÇ CAM FİTİLİ	75-017	250 m 48 gr/m			
 DIŞ CAM FİTİLİ	75-016	200 m 60 gr/m			

AYARLANABİLİR KAPI PROFİLLERİ

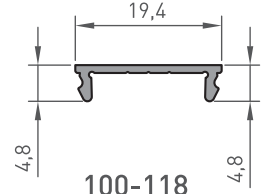
ADJUSTABLE DOOR PROFILES



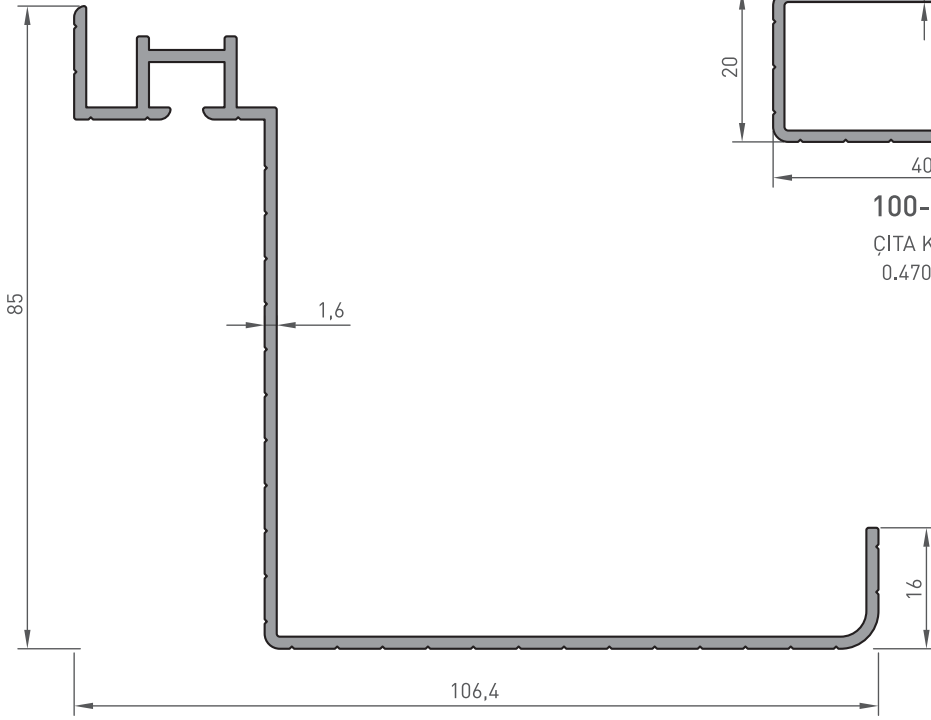
100-106
KANAT
0.745 kg/m



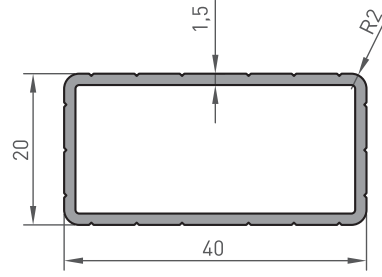
100-107
FİTİL ÇİTASI
0.240 kg/m



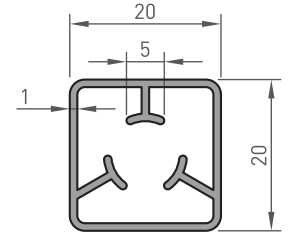
100-118
KAPAK
0.090 kg/m



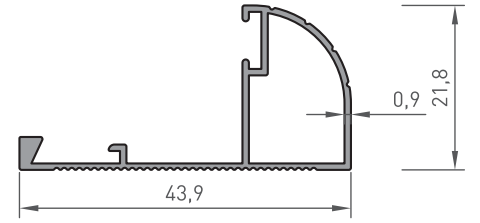
100-108
YENİ KASA
0.990 kg/m



100-122
ÇİTA KUTU
0.470 kg/m



100-128
KOL DESTEK
0.295 kg/m



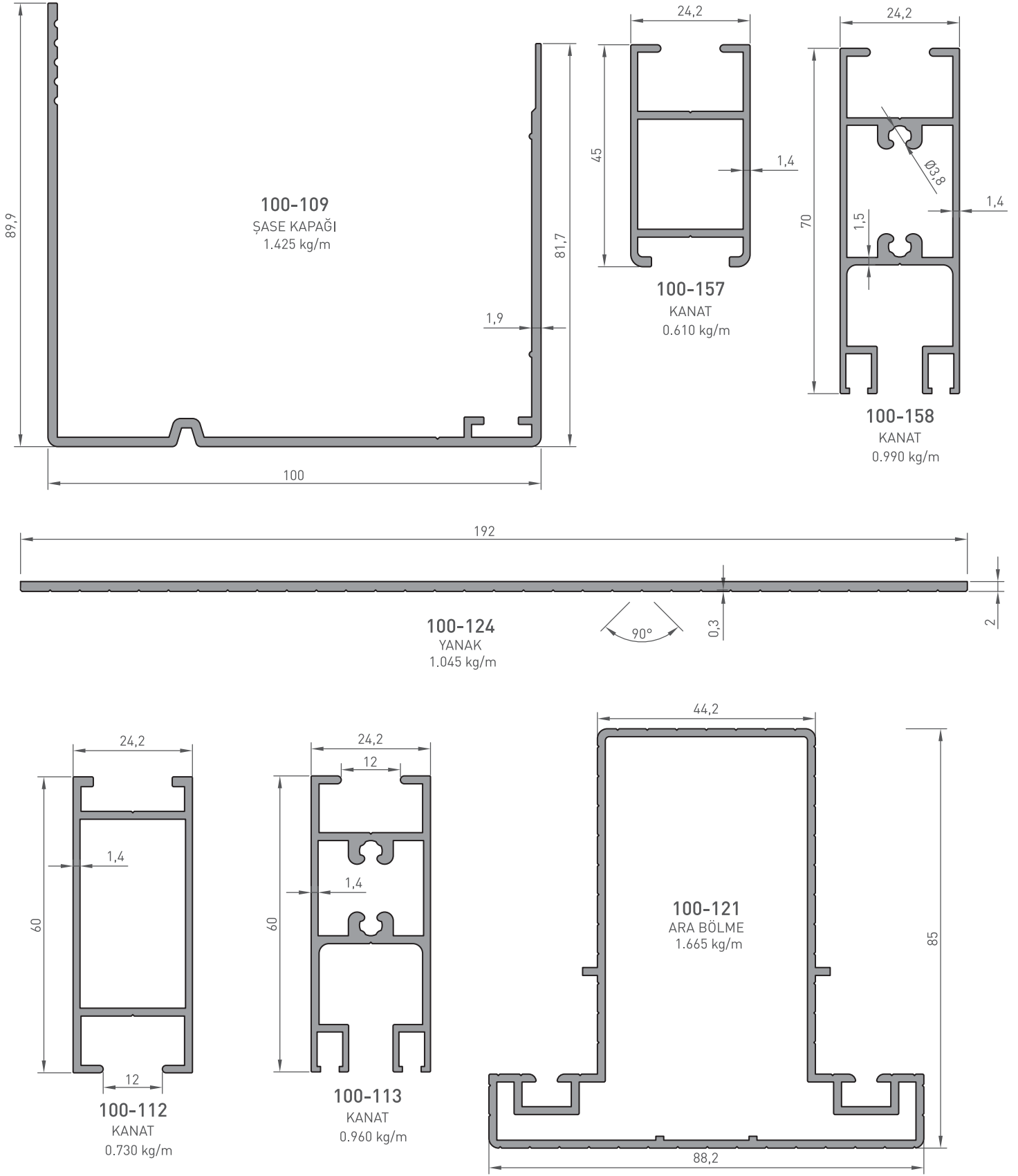
100-126
KAPI ÇERÇEVE
0.275 kg/m



100-123
PERVAZ
0.735 kg/m

AYARLANABİLİR KAPI PROFİLLERİ

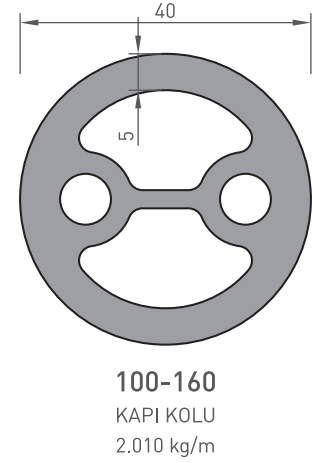
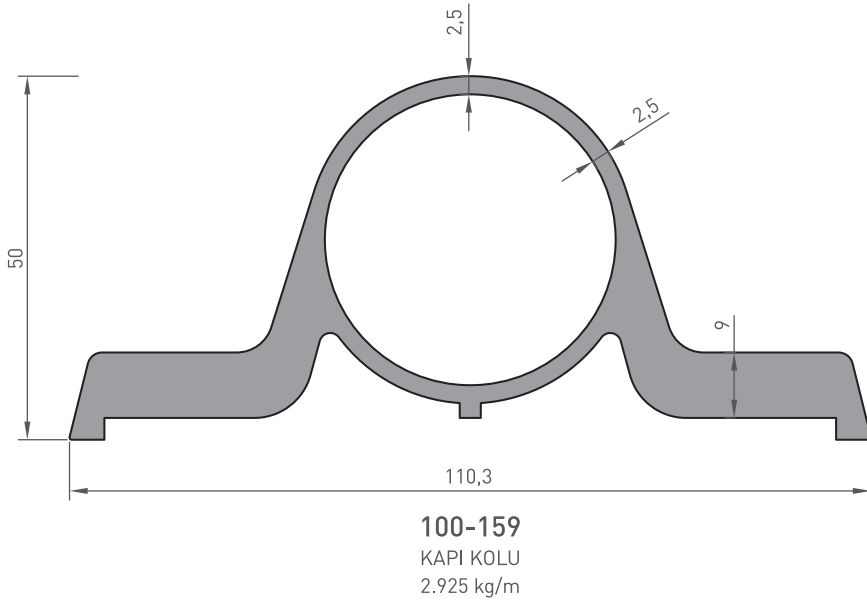
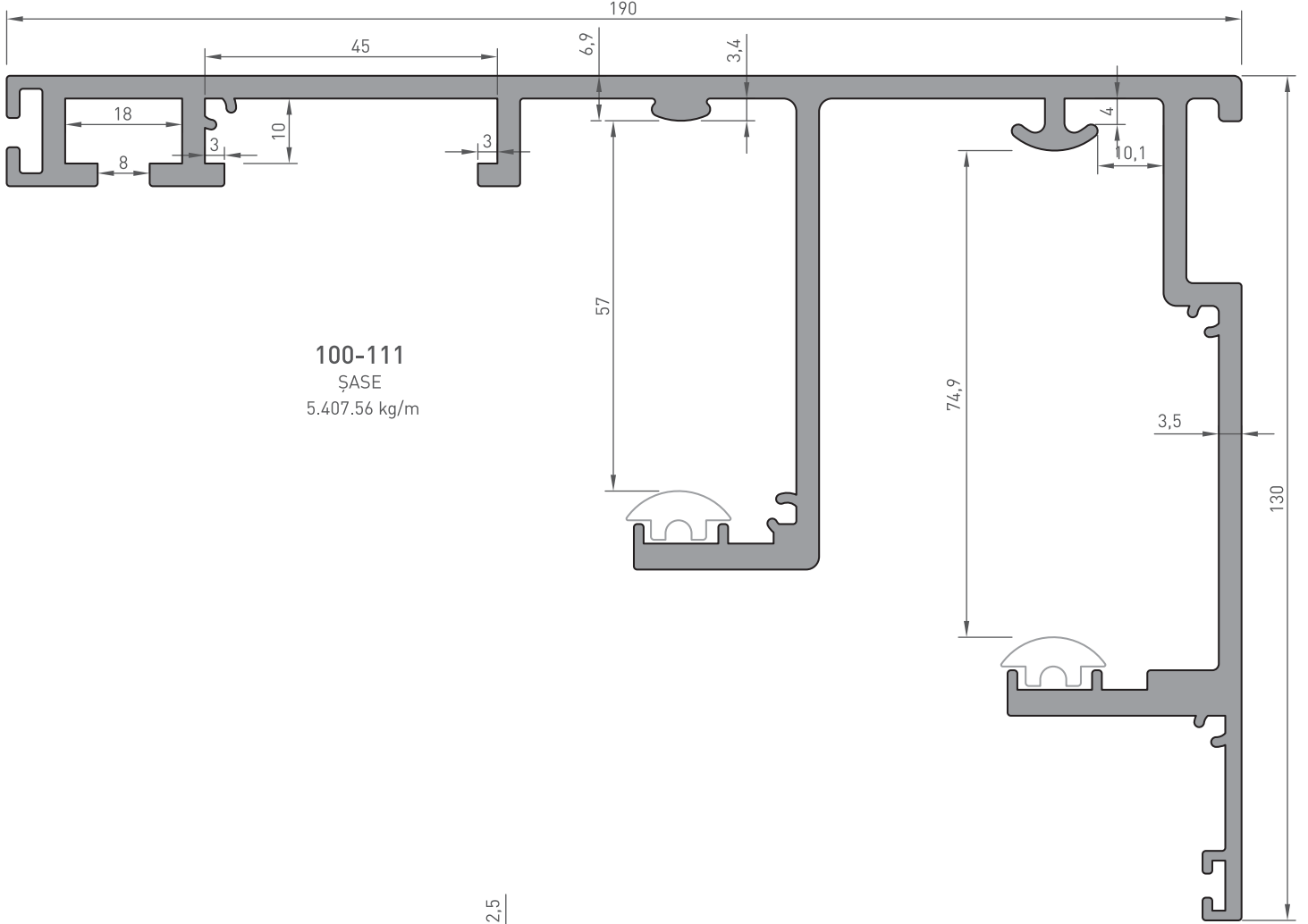
ADJUSTABLE DOOR PROFILES



*BELİRTİLEN AĞIRLIKLAR, TEORİK PRES ÇIKIŞ AĞIRLIKLARIDIR.
*BOYALI PROFİLLERDE AĞIRLIĞA %5 İLAVE EDİLMESİ GEREKLİDİR.

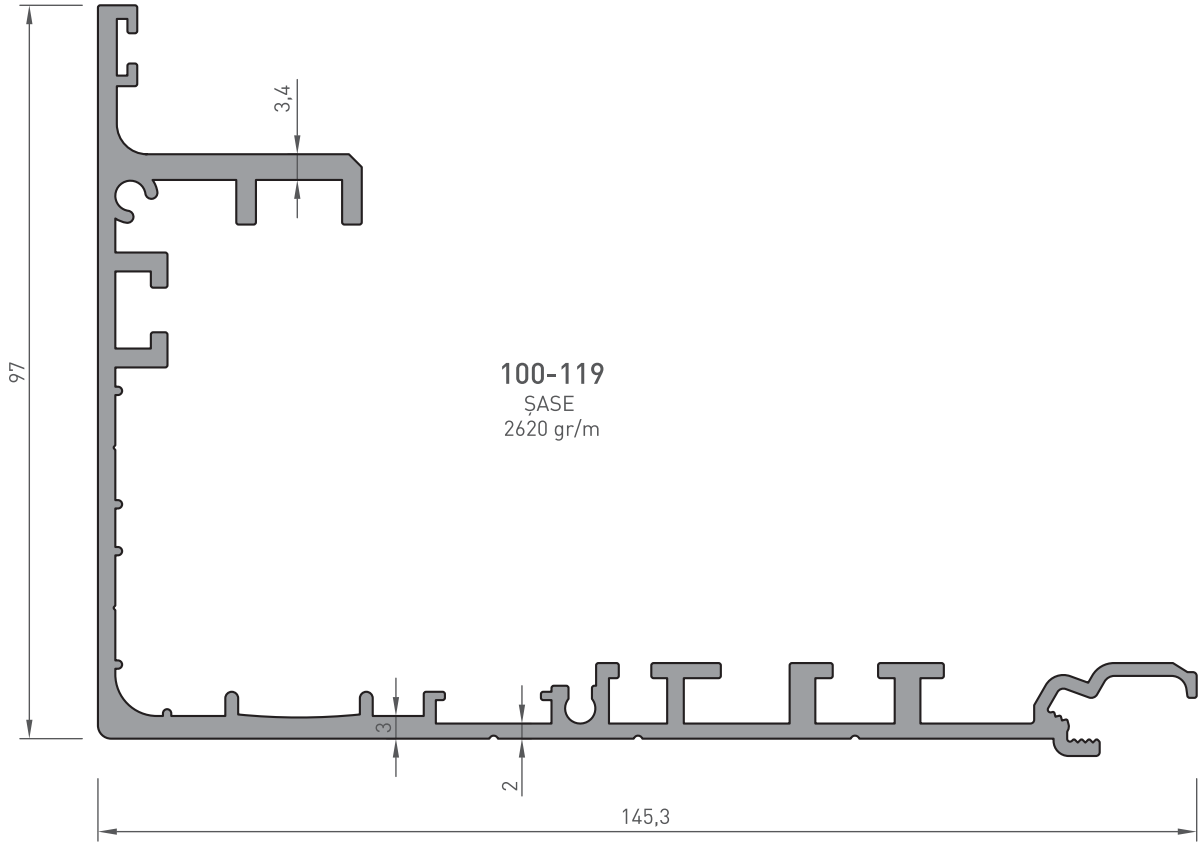
AYARLANABİLİR KAPI PROFİLLERİ

ADJUSTABLE DOOR PROFILES



AYARLANABİLİR KAPI PROFİLLERİ

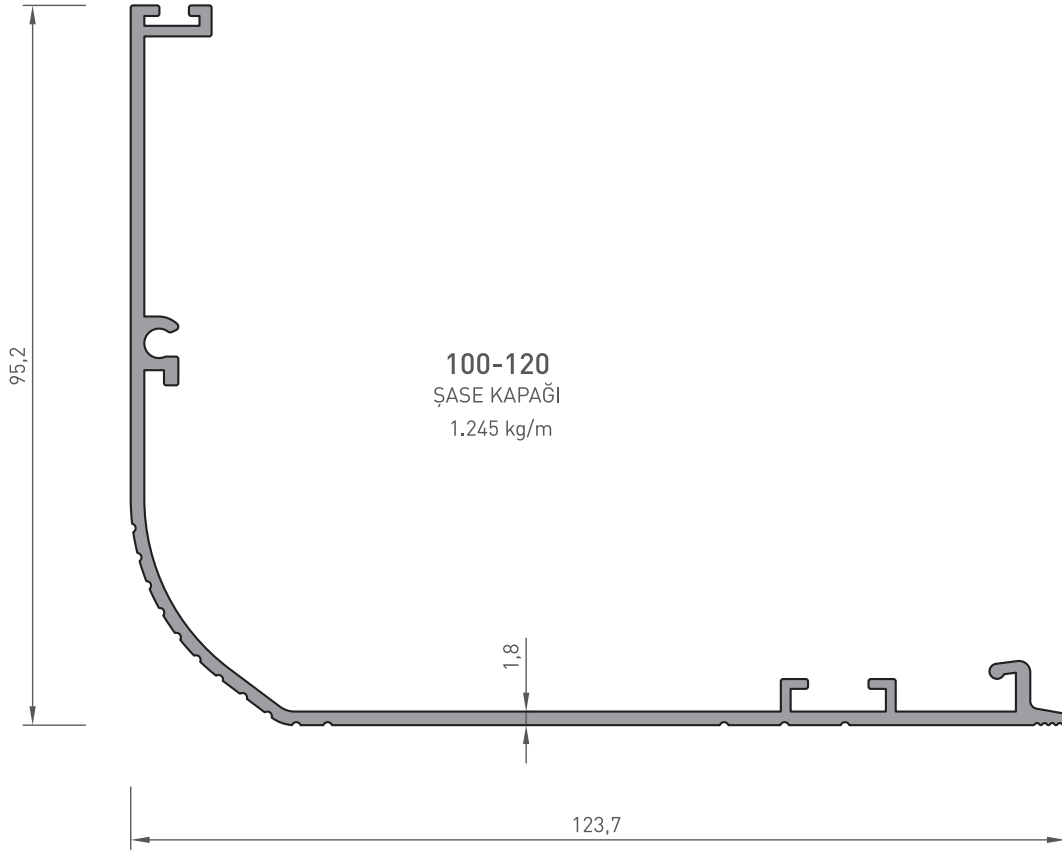
ADJUSTABLE DOOR PROFILES



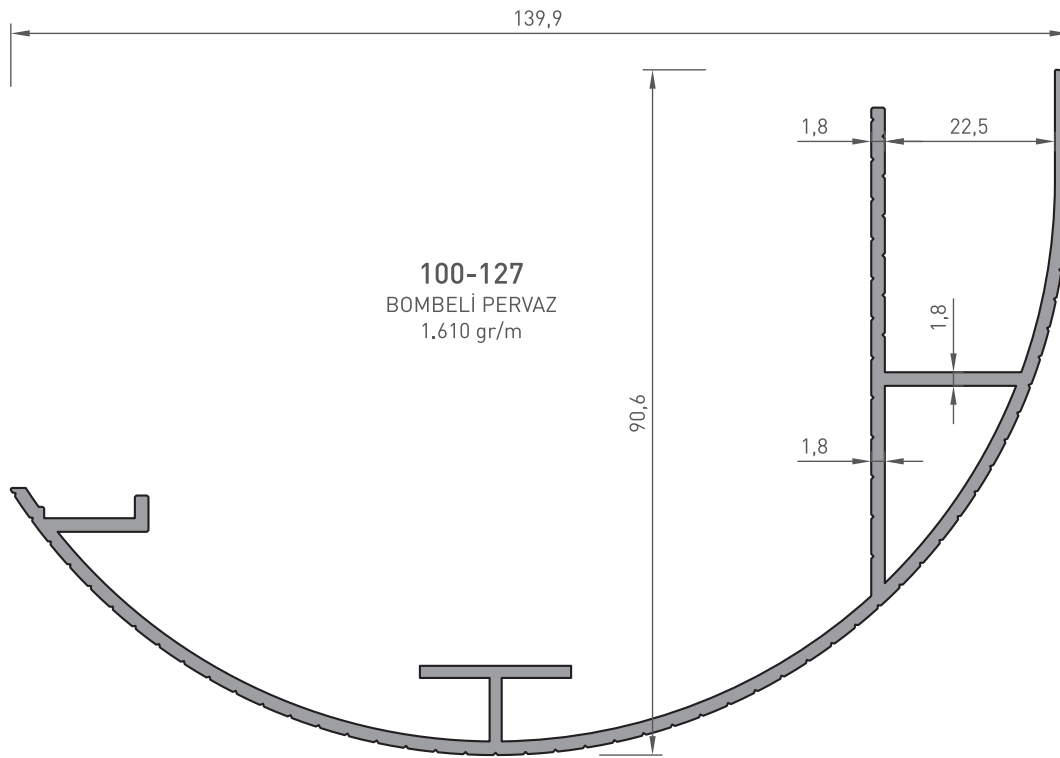
*BELİRTİLEN AĞIRLIKLAR, TEORİK PRES ÇIKIŞ AĞIRLIKLARIDIR.
*BOYALI PROFİLLERDE AĞIRLIĞA %5 İLAVE EDİLMESİ GEREKLİDİR.

AYARLANABİLİR KAPI PROFİLLERİ

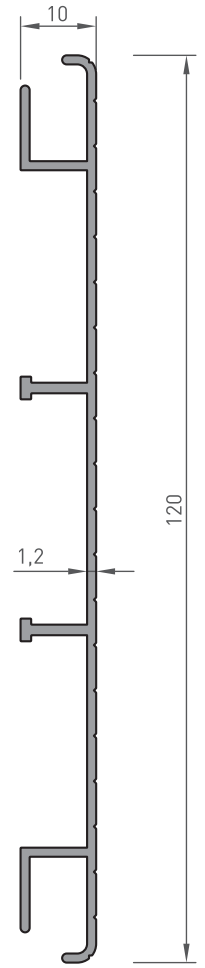
ADJUSTABLE DOOR PROFILES



100-120
ŞASE KAPAĞI
1.245 kg/m



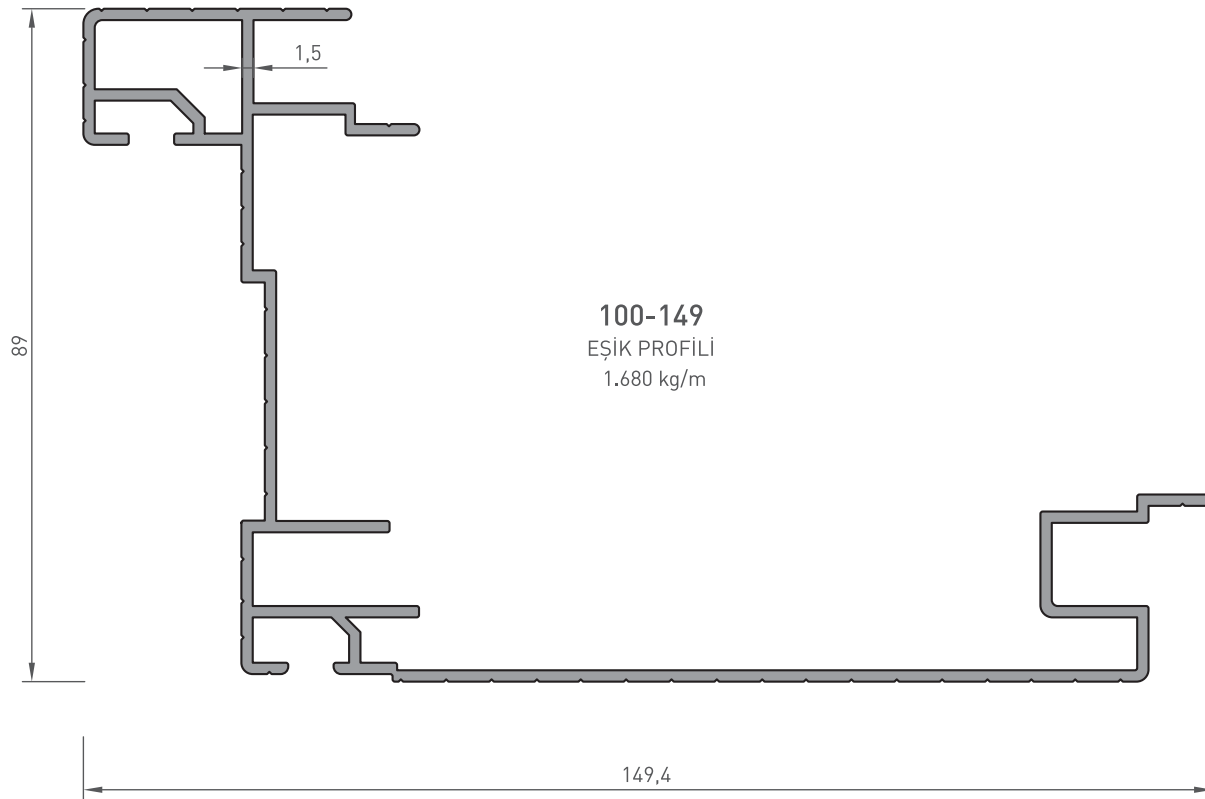
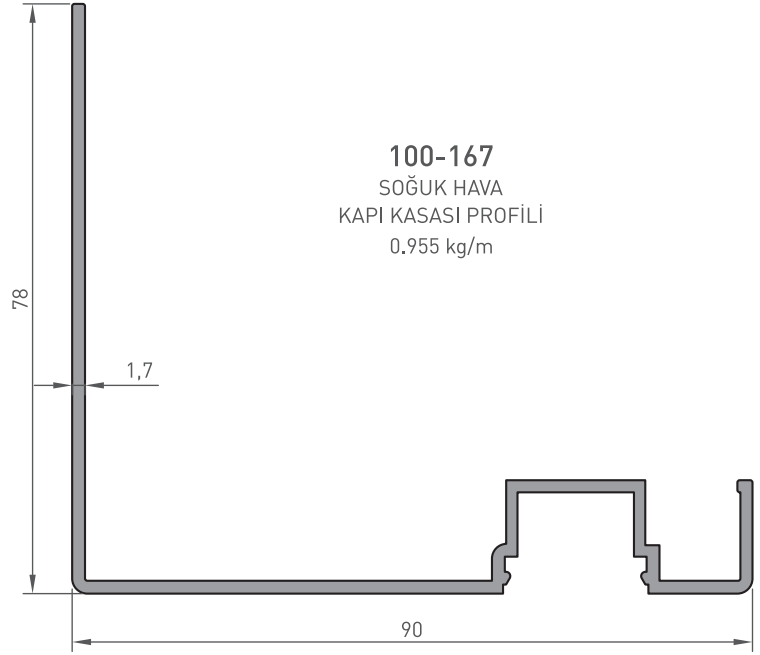
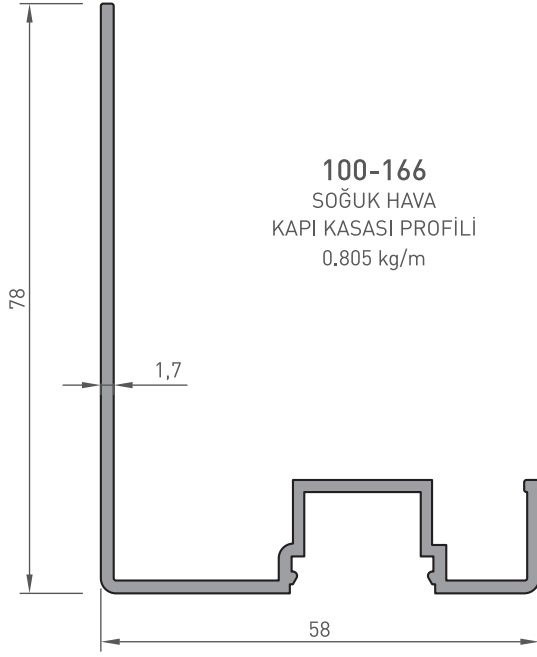
100-127
BOMBELİ PERVAZ
1.610 gr/m



100-129
LAMBRI
0.620 kg/m

AYARLANABİLİR KAPI PROFİLLERİ

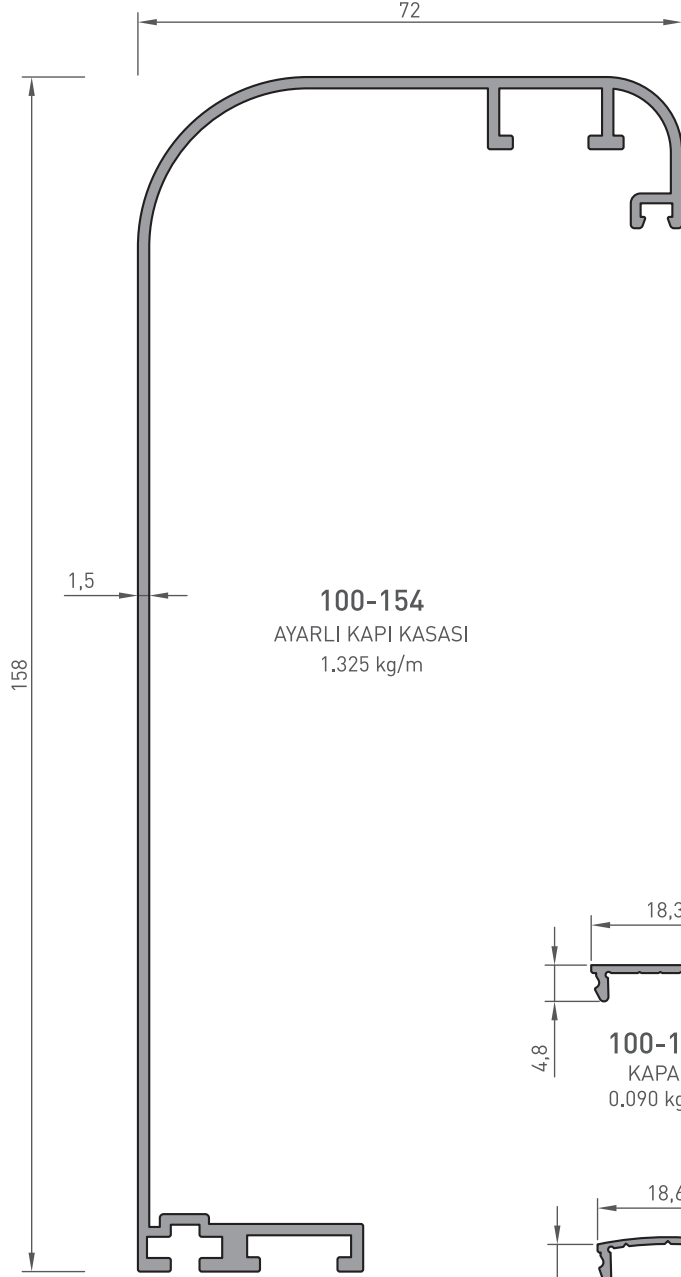
ADJUSTABLE DOOR PROFILES



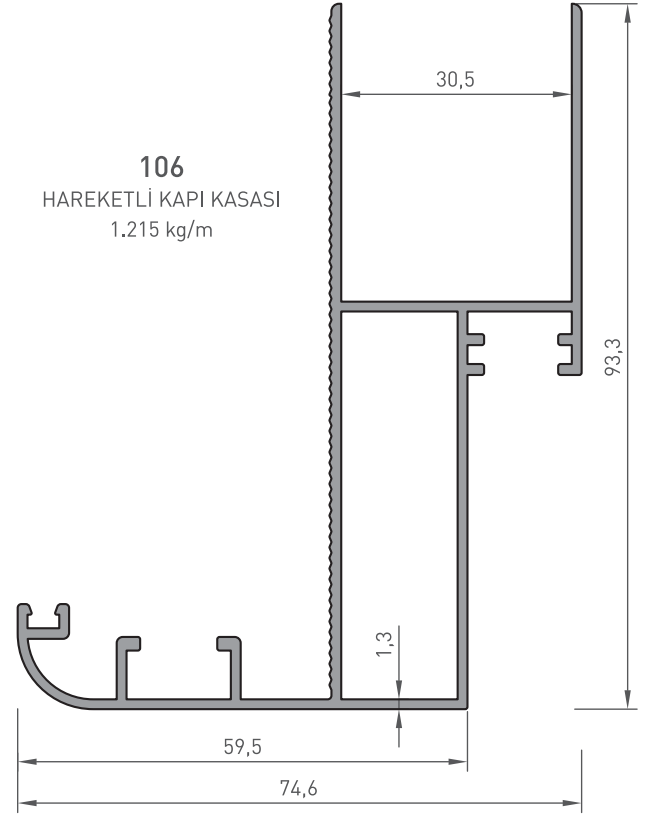
*BELİRTİLEN AĞIRLIKLAR, TEORİK PRES ÇIKIŞ AĞIRLIKLARIDIR.
*BOYALI PROFİLLERDE AĞIRLIĞA %5 İLAVE EDİLMESİ GEREKLİDİR.

AYARLANABİLİR KAPI PROFİLLERİ

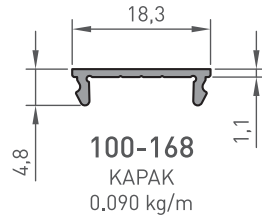
ADJUSTABLE DOOR PROFILES



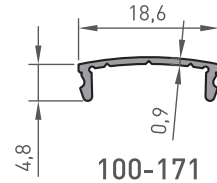
100-154
AYARLI KAPI KASASI
1.325 kg/m



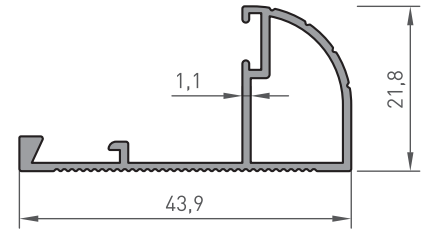
106
HAREKETLİ KAPI KASASI
1.215 kg/m



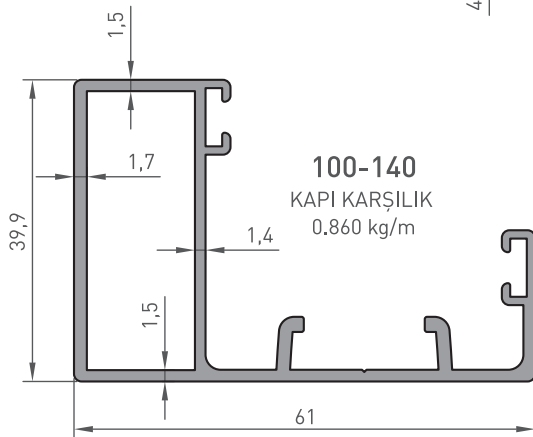
100-168
KAPAK
0.090 kg/m



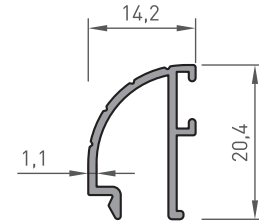
100-171
KAPAK
0.090 kg/m



100-155
KAPI ÇERÇEVE
0.325 kg/m



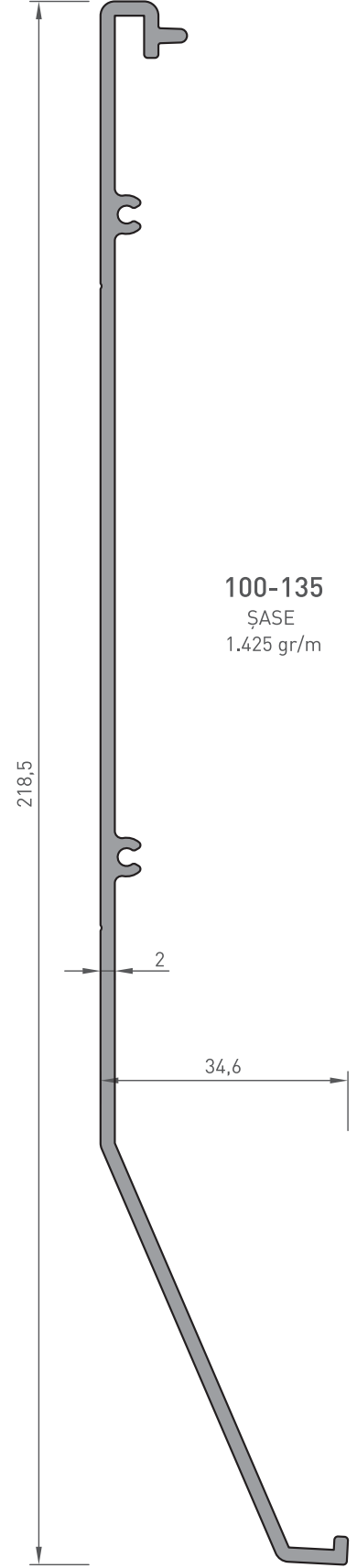
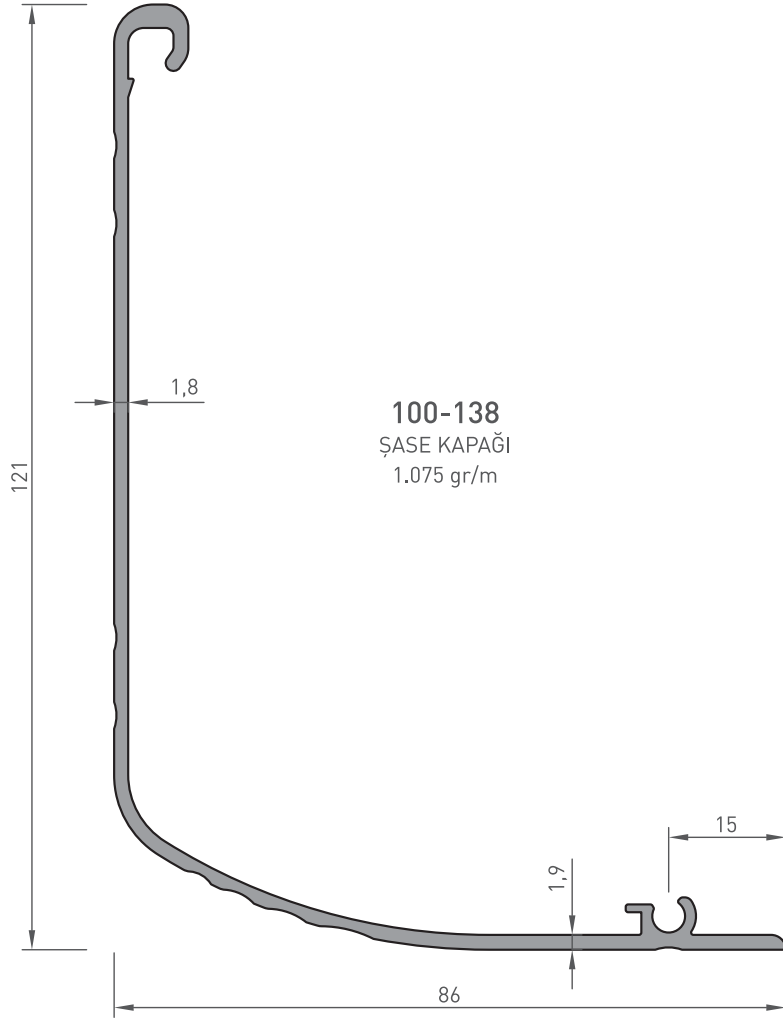
100-140
KAPI KARŞILIK
0.860 kg/m



100-156
KAPI ÇERÇEVE ÇİTASI
0.180 kg/m

AYARLANABİLİR KAPI PROFİLLERİ

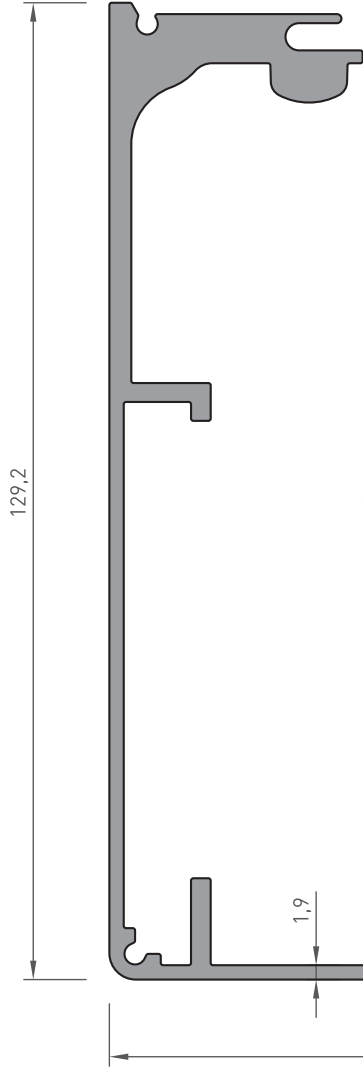
ADJUSTABLE DOOR PROFILES



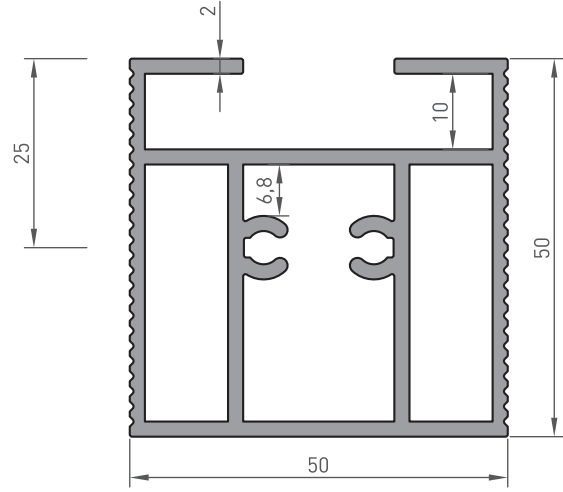
*BELİRTİLEN AĞIRLIKLAR, TEORİK PRES ÇIKIŞ AĞIRLIKLARIDIR.
*BOYALI PROFİLLERDE AĞIRLIĞA %5 İLAVE EDİLMESİ GEREKLİDİR.

AYARLANABİLİR KAPI PROFİLLERİ

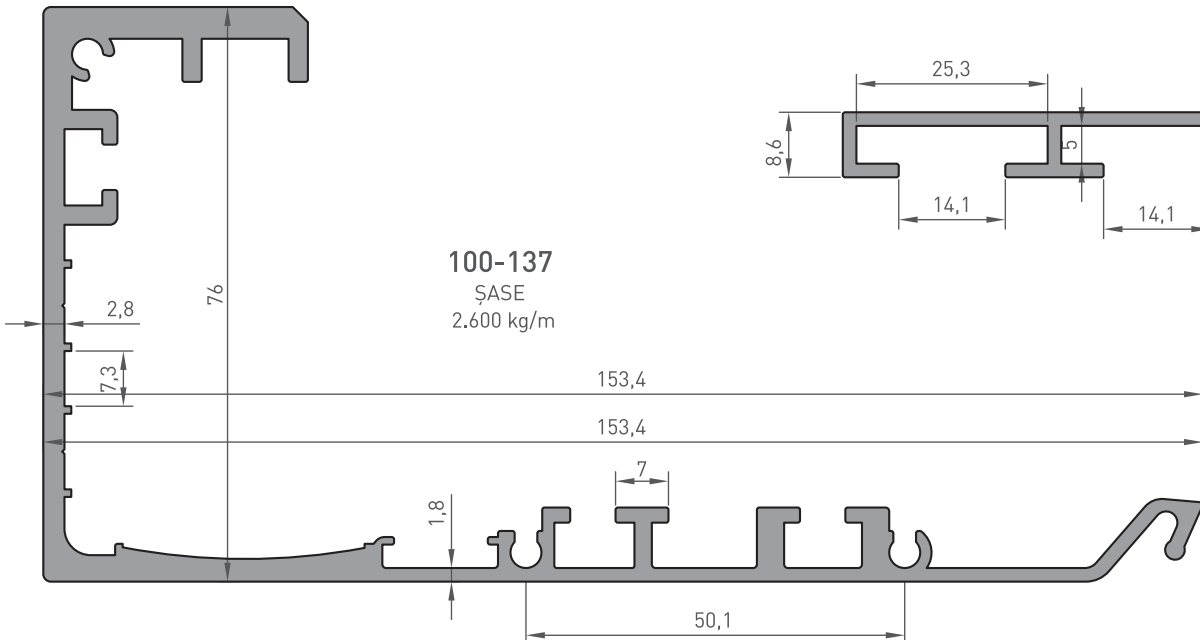
ADJUSTABLE DOOR PROFILES



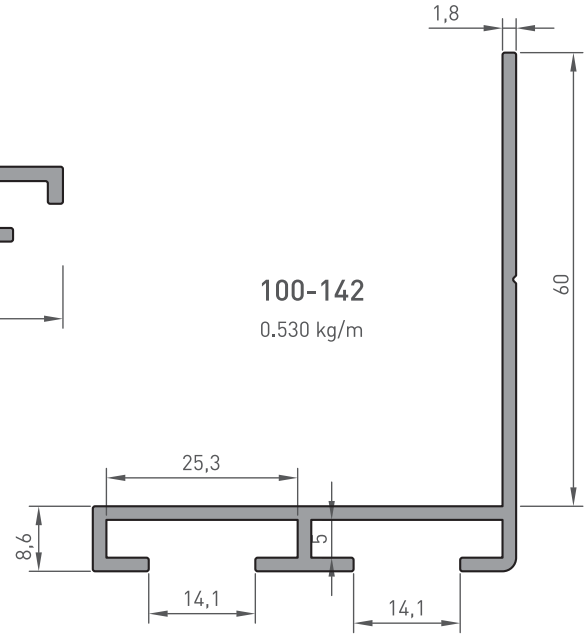
100-136
ŞASE KAPAĞI
2.260 kg/m



100-141
1.675 kg/m



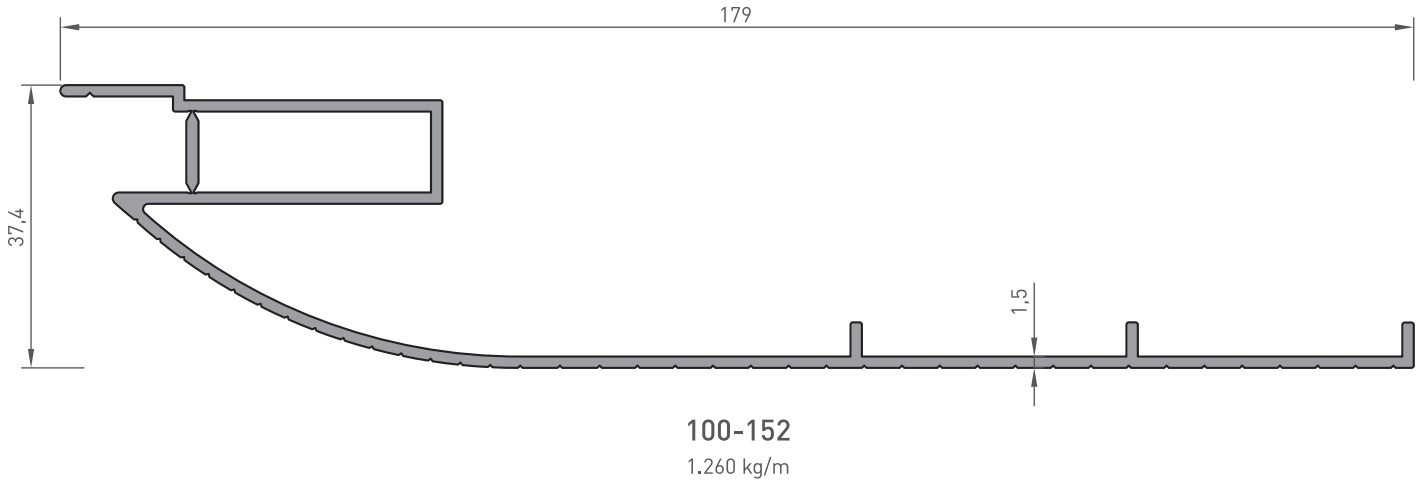
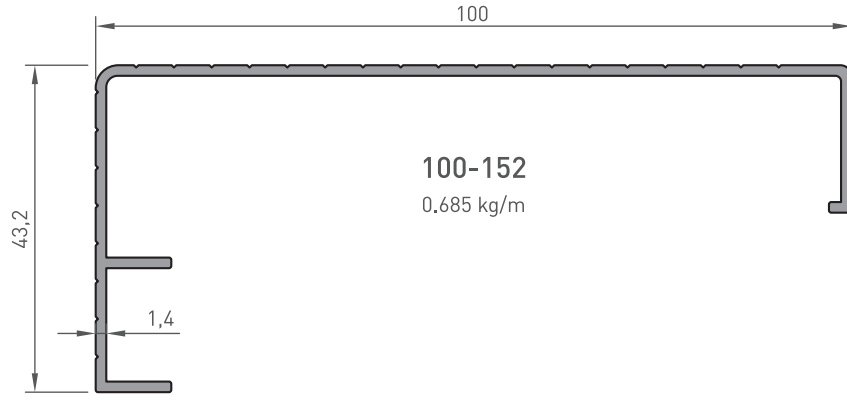
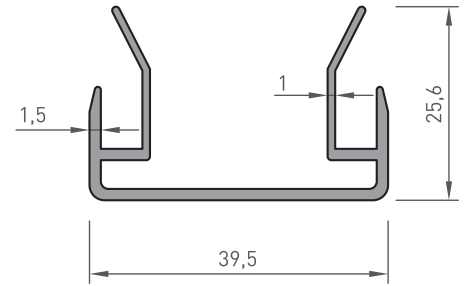
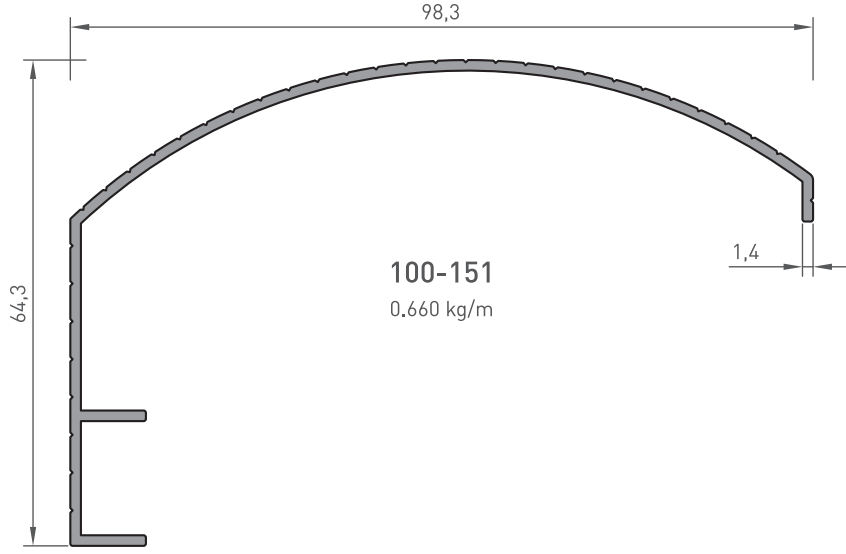
100-137
ŞASE
2.600 kg/m



100-142
0.530 kg/m

AYARLANABİLİR KAPI PROFİLLERİ

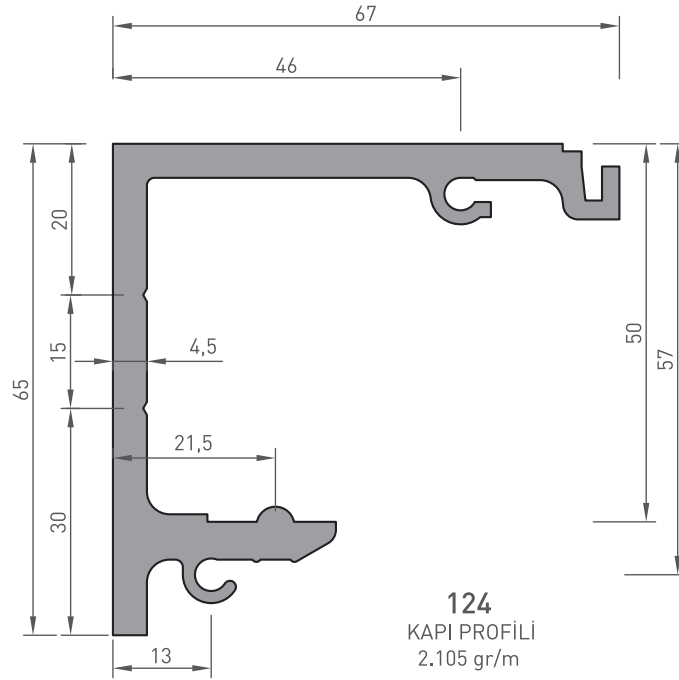
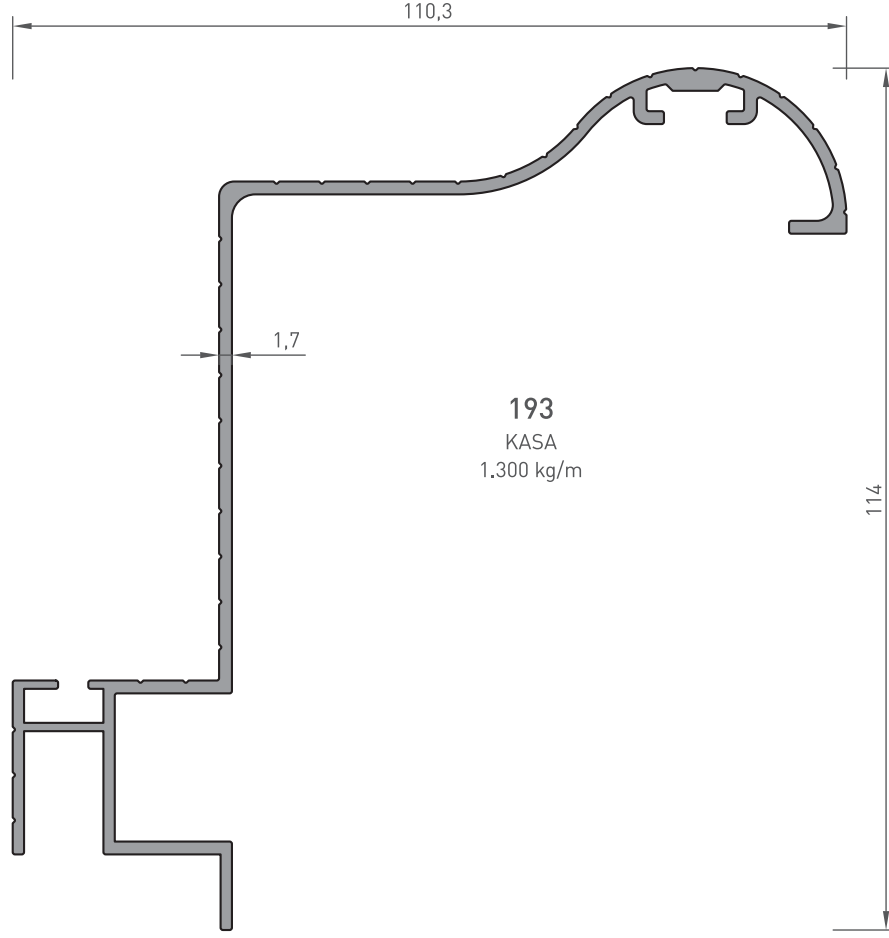
ADJUSTABLE DOOR PROFILES

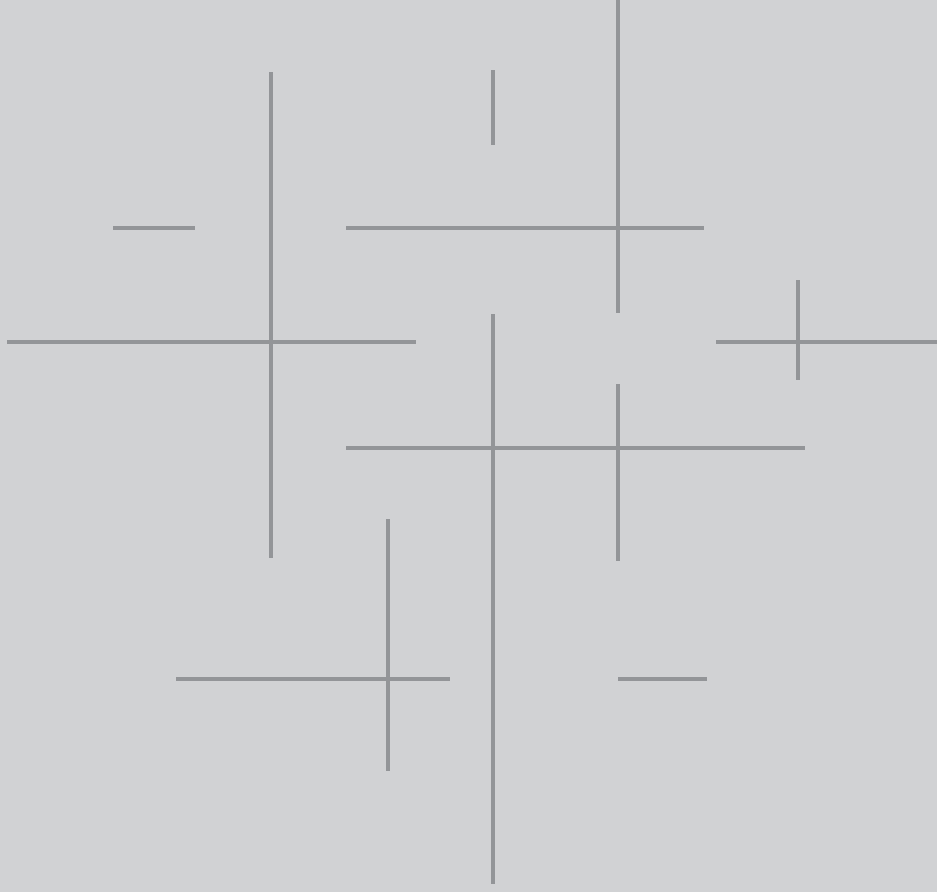


*BELİRTİLEN AĞIRLIKLAR, TEORİK PRES ÇIKIŞ AĞIRLIKLARIDIR.
*BOYALI PROFİLLERDE AĞIRLIĞA %5 İLAVE EDİLMESİ GEREKLİDİR.

AYARLANABİLİR KAPI PROFİLLERİ

ADJUSTABLE DOOR PROFILES





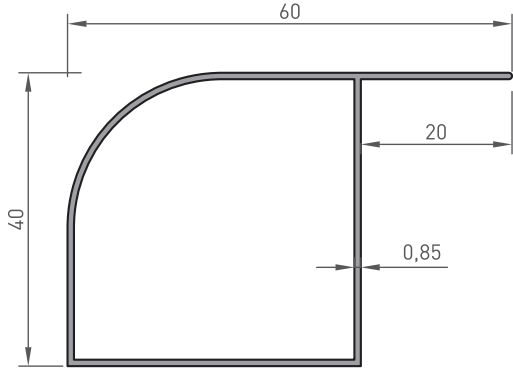
MOBİLYA PROFİLLERİ

FURNITURE PROFILES

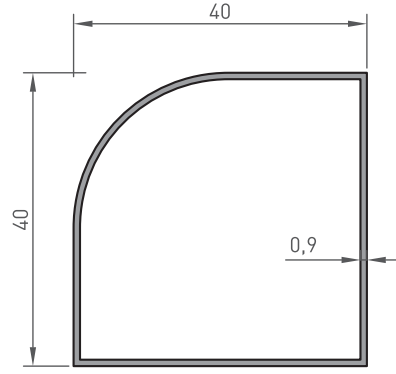
167-198
PROFİL KESİT DETAYLARI
PROFILE DETAIL DRAWINGS

MOBİLYA PROFİLLERİ

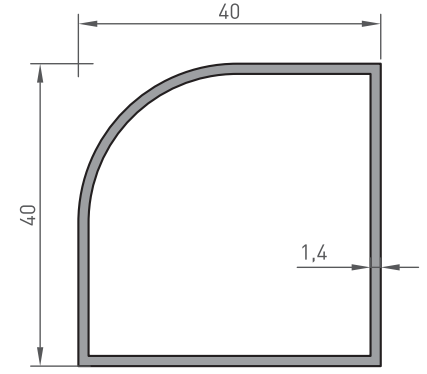
FURNITURE PROFILES



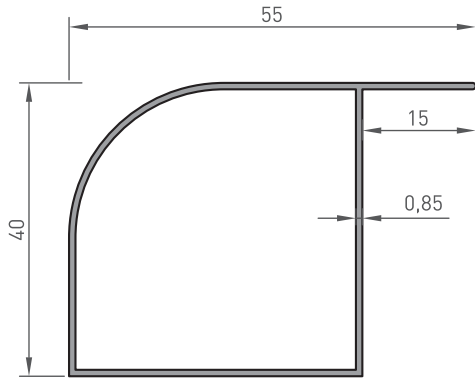
1620
40X40 KÖŞE DÖNÜŞ(kulaklı)
0.385 kg/m



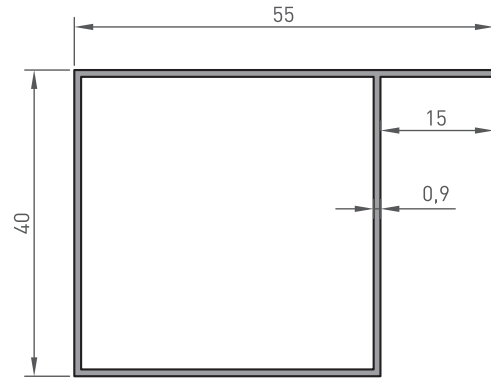
1622
40X40 KÖŞE DÖNÜŞ
0.340 kg/m



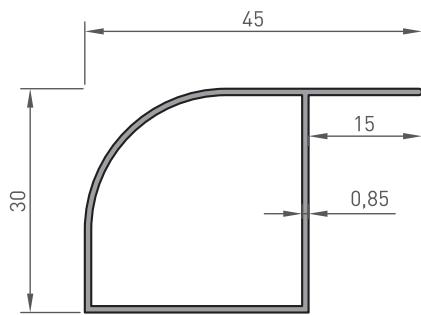
1600-179
40 X 40 KÖŞE DÖNÜŞ
0.550 kg/m



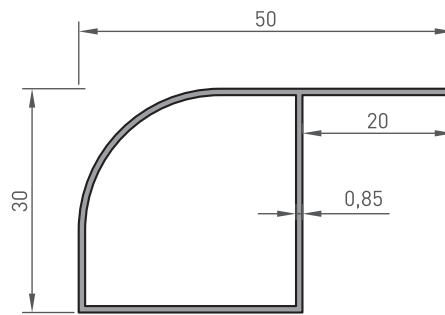
1621
40X40 KÖŞE DÖNÜŞ(kulaklı)
0.375 kg/m



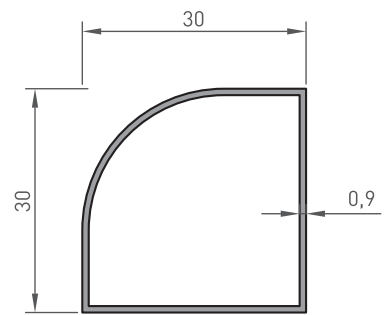
1623
40X40 KULAKLI KUTU
0.440 kg/m



1624
30X30 KÖŞE DÖNÜŞ(kulaklı)
0.290 kg/m



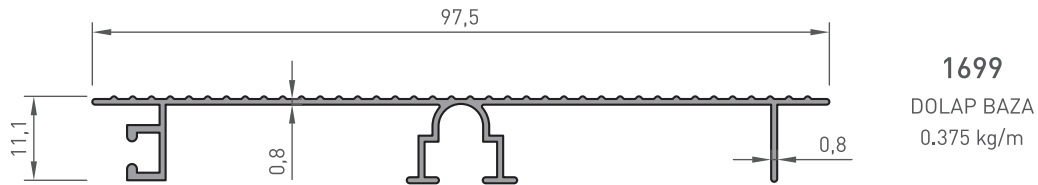
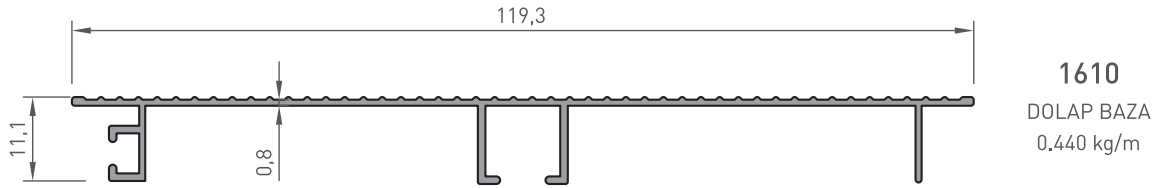
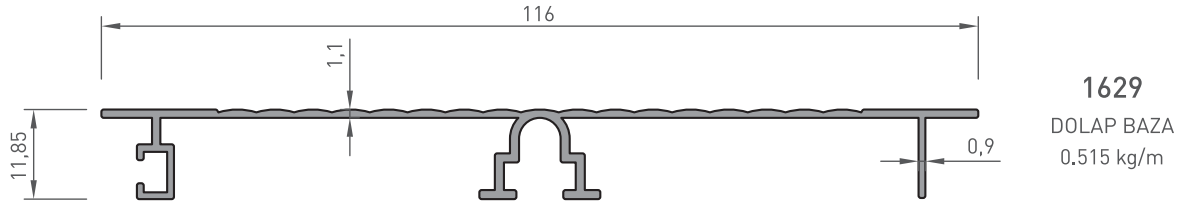
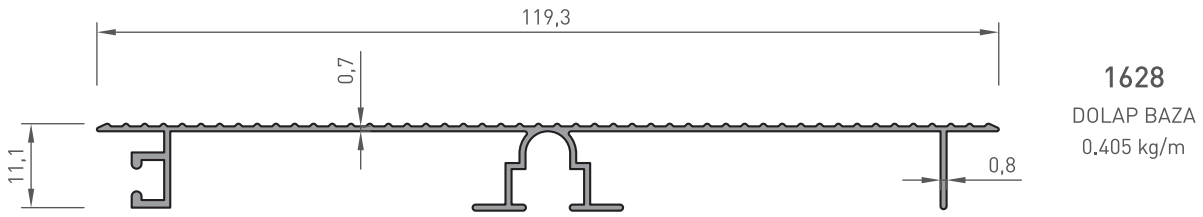
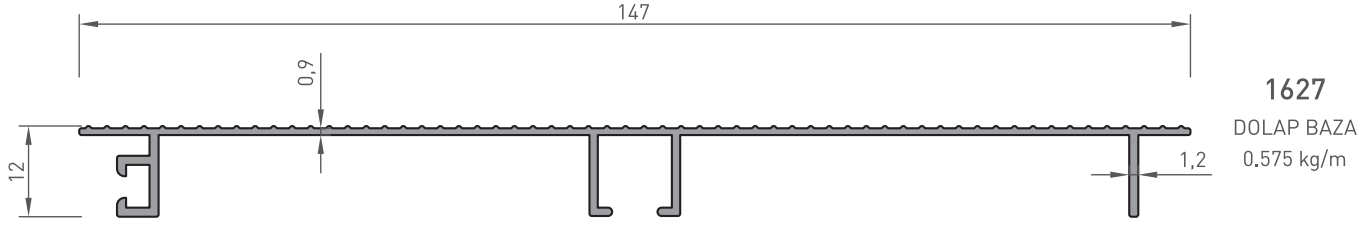
1625
30X30 KÖŞE DÖNÜŞ(kulaklı)
0.300 kg/m



1626
30X30 KÖŞE DÖNÜŞ
0.255 kg/m

MOBİLYA PROFİLLERİ

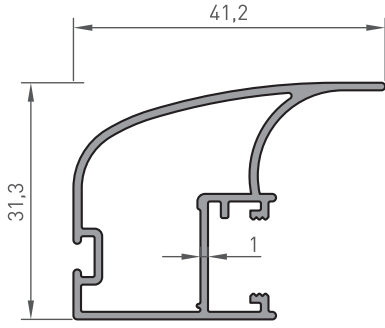
FURNITURE PROFILES



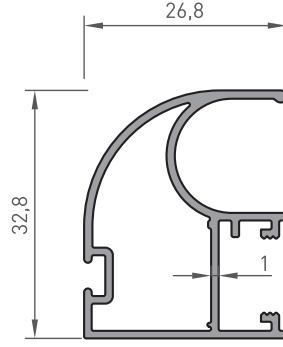
*BELİRTİLEN AĞIRLIKLAR, TEORİK PRES ÇIKIŞ AĞIRLIKLARIDIR.
*BOYALI PROFİLLERDE AĞIRLIĞA %5 İLAVE EDİLMESİ GEREKLİDİR.

MOBİLYA PROFİLLERİ

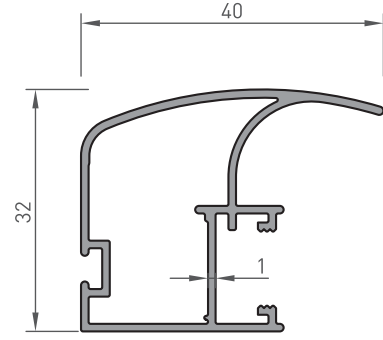
FURNITURE PROFILES



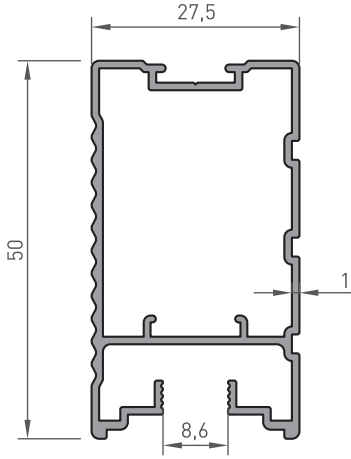
1607
MOBİLYA KULPU
0.430 kg/m



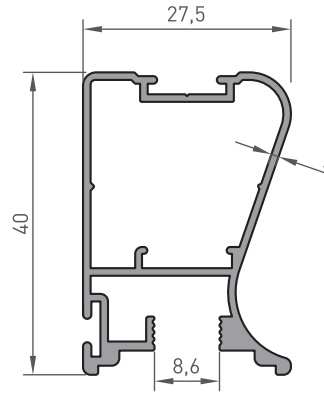
1646
MOBİLYA KULPU
0.400 kg/m



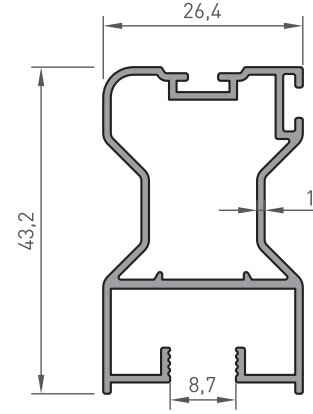
1613
MOBİLYA KULPU
0.440 kg/m



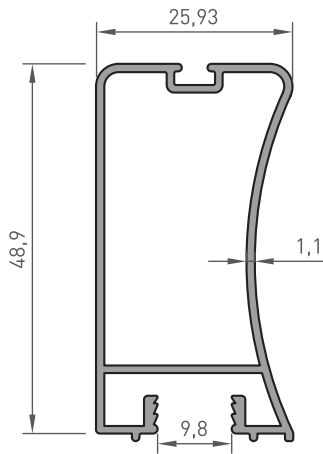
1634
MOBİLYA KULPU
0.565 kg/m



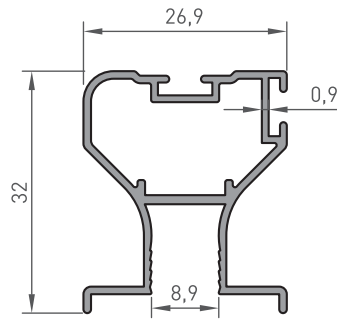
1635
MOBİLYA KULPU
0.495 kg/m



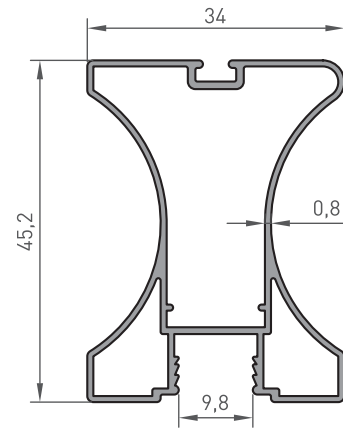
1636
MOBİLYA KULPU
0.510 kg/m



1606
MOBİLYA KULPU
0.520 kg/m



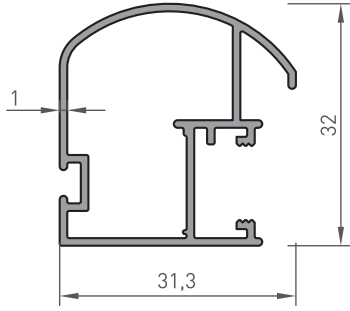
1637
EKONOMİK KULPU
0.375 kg/m



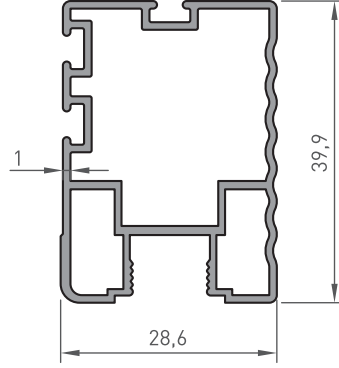
1608
MOBİLYA KULPU
0.500 kg/m

MOBİLYA PROFİLLERİ

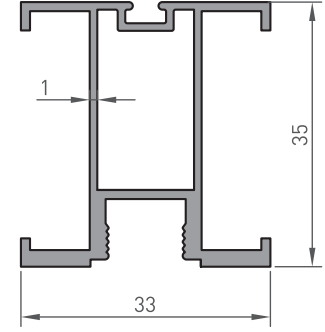
FURNITURE PROFILES



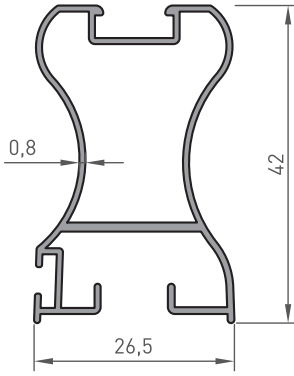
1611
MOBİLYA KULPU
0.400 kg/m



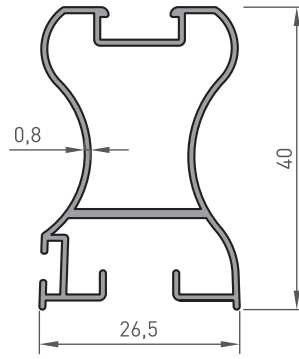
1614
MOBİLYA KULPU
0.560 kg/m



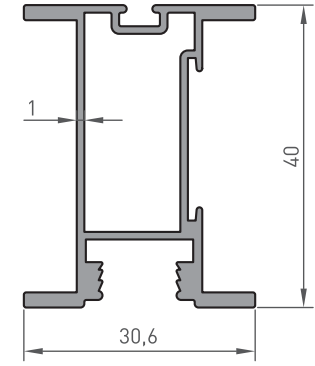
1615
MOBİLYA KULPU
0.540 kg/m



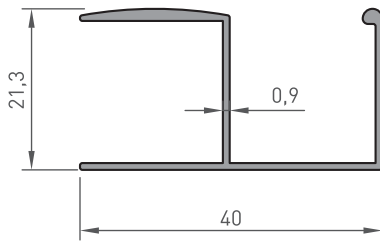
1600-167
MOBİLYA KULPU
0.405 kg/m



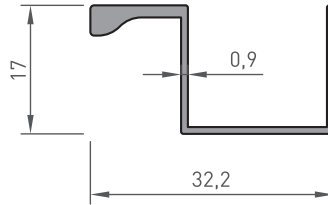
1600-170
MOBİLYA KULPU
0.390 kg/m



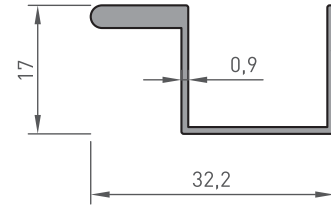
1609
YAN KULPU
0.555 kg/m



1658
MOBİLYA KULPU
0.275 kg/m



1600-106
MOBİLYA KULPU
0.215 kg/m

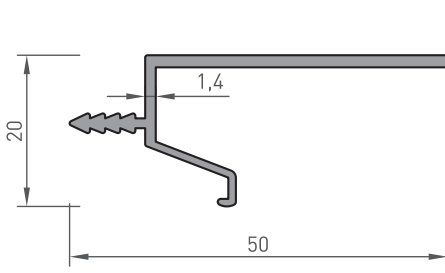


1600-107
MOBİLYA KULPU
0.235 kg/m

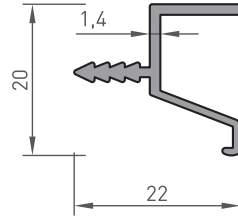
*BELİRTİLEN AĞIRLIKLAR, TEORİK PRES ÇIKIŞ AĞIRLIKLARIDIR.
*BOYALI PROFİLLERDE AĞIRLIĞA %5 İLAVE EDİLMESİ GEREKLİDİR.

MOBİLYA PROFİLLERİ

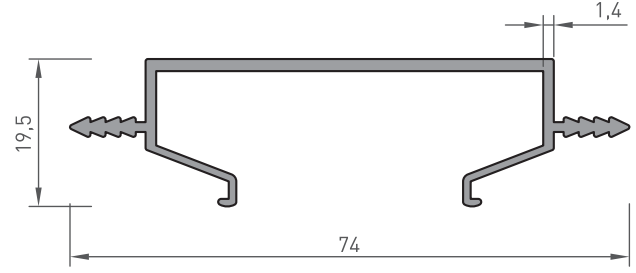
FURNITURE PROFILES



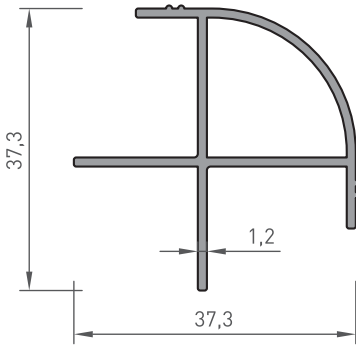
1600-111
MOBİLYA KULPU
0.320 kg/m



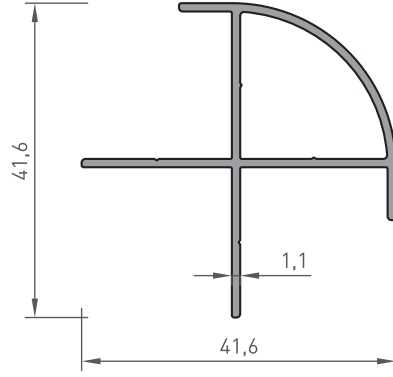
1600-112
MOBİLYA KULPU
0.190 kg/m



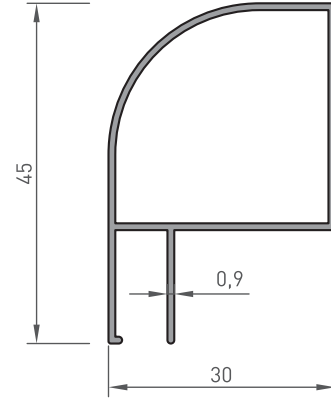
1600-164
MOBİLYA KULPU
0.515 kg/m



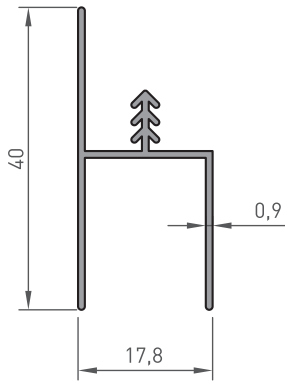
1668
MOBİLYA KÖŞE
0.405 kg/m



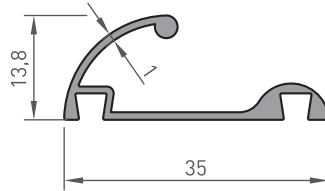
1601
MOBİLYA KÖŞE
0.385 kg/m



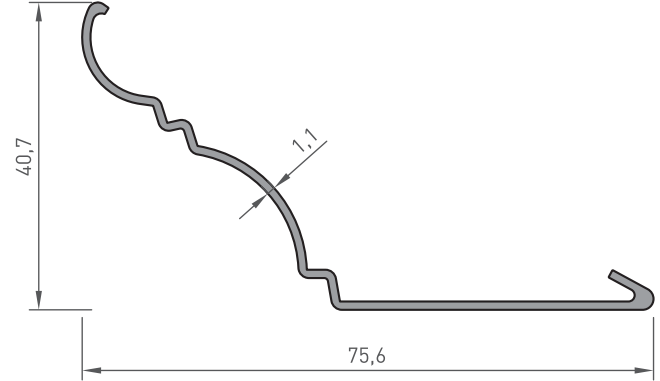
2100-129
KÖŞE PROFİLİ
0.350 kg/m



1600-147
MOBİLYA KULPU
0.245 kg/m



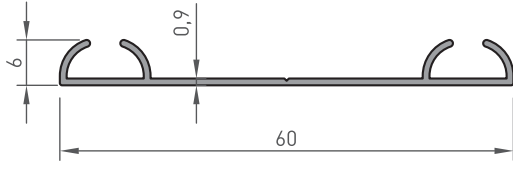
1600-182
MOBİLYA KULPU
0.235 kg/m



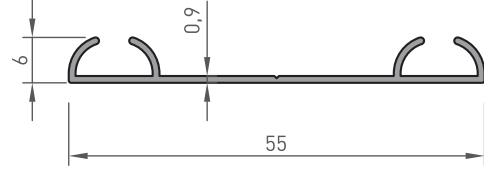
1631
ÇERÇEVE
0.335 kg/m

MOBİLYA PROFİLLERİ

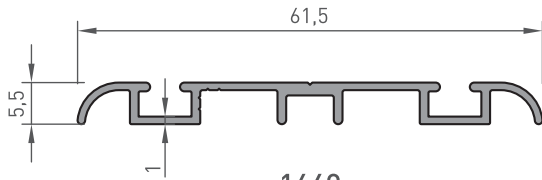
FURNITURE PROFILES



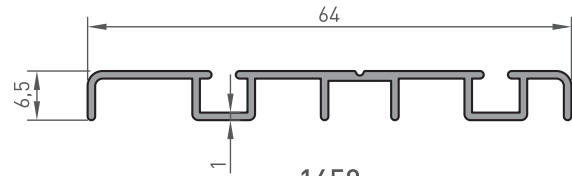
1647
SÜRME ALT RAY
0.215 kg/m



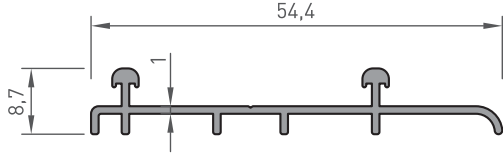
1648
SÜRME ALT RAY
0.200 kg/m



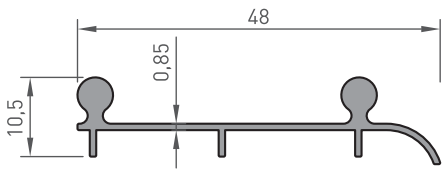
1649
SÜRME ALT RAY
0.300 kg/m



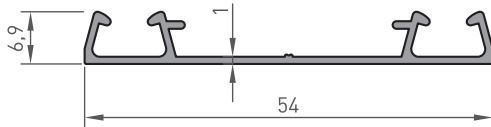
1650
SÜRME ALT RAY
0.315 kg/m



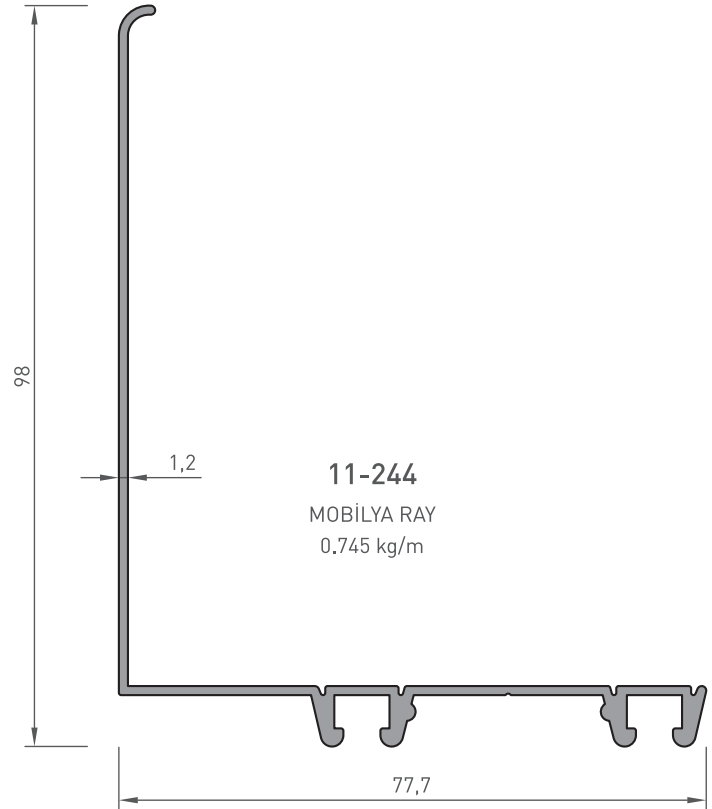
1651
SÜRME ALT RAY
0.245 kg/m



1694
SÜRME ALT RAY
0.260 kg/m



11-195
MOBİLYA ALT RAY
0.240 kg/m

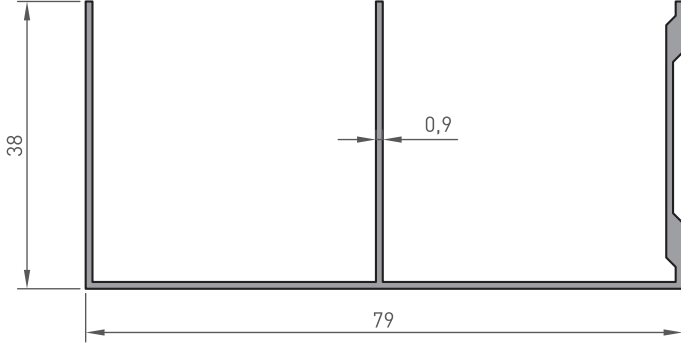


11-244
MOBİLYA RAY
0.745 kg/m

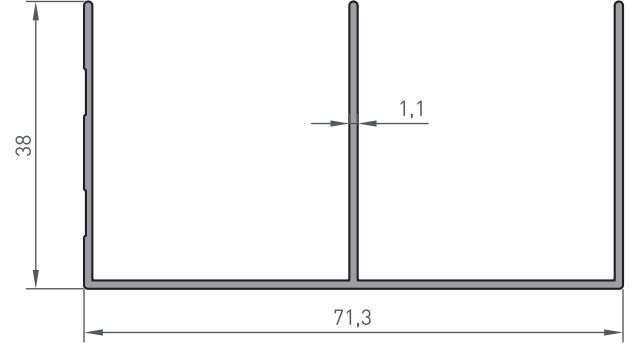
*BELİRTİLEN AĞIRLIKLAR, TEORİK PRES ÇIKIŞ AĞIRLIKLARIDIR.
*BOYALI PROFİLLERDE AĞIRLIĞA %5 İLAVE EDİLMESİ GEREKLİDİR.

MOBİLYA PROFİLLERİ

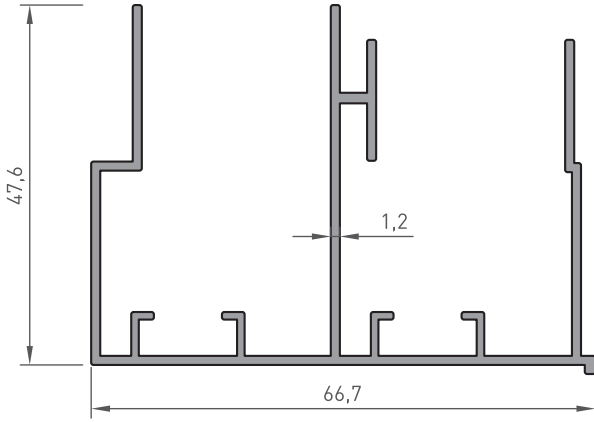
FURNITURE PROFILES



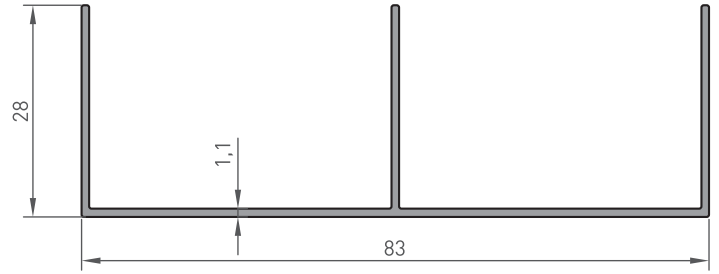
1632
ÜST RAY
0.510 kg/m



1633
ÜST RAY
0.545 kg/m



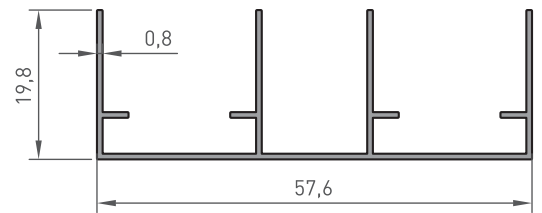
1600-101
ÜST RAY
0.840 kg/m



11-196
MOBİLYA ÜST RAY
0.470 kg/m



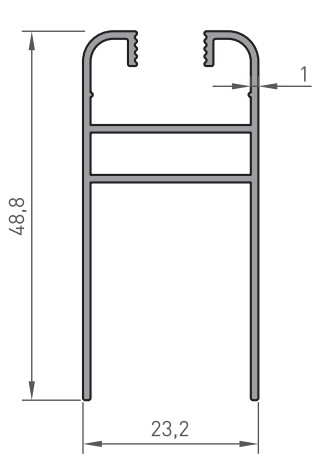
1680
MOBİLYA PROFİLİ
0.490 kg/m



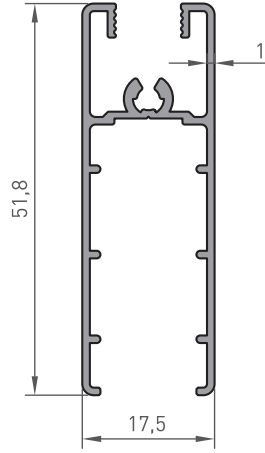
1693
ÜST RAY
0.310 kg/m

MOBİLYA PROFİLLERİ

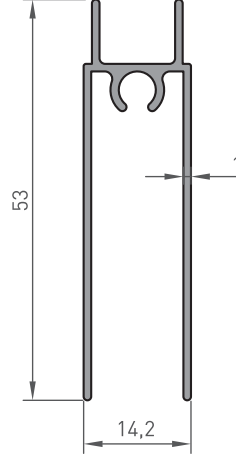
FURNITURE PROFILES



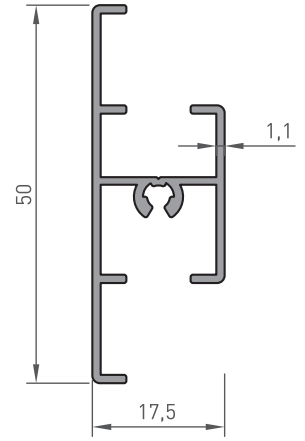
1638
ALT BAĞLANTI
0,435 kg/m



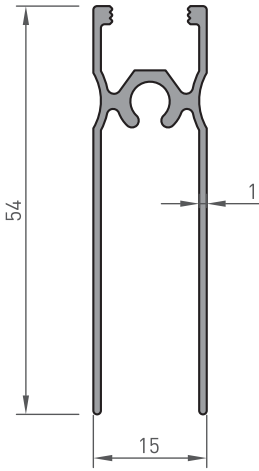
1639
ALT BAĞLANTI
0,430 kg/m



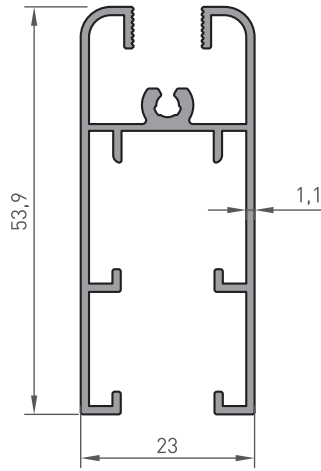
1640
ALT BAĞLANTI
0,365 kg/m



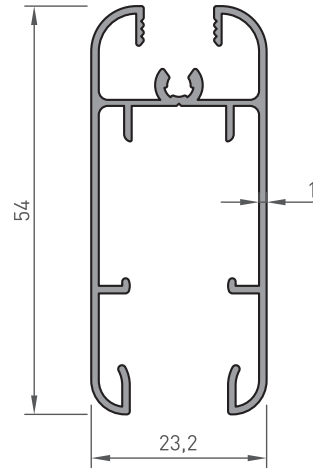
1641
ORTA BAĞLANTI
0,360 kg/m



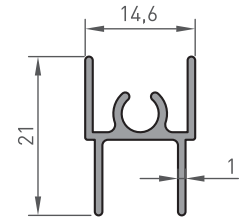
1612
ALT BAĞLANTI
0,415 kg/m



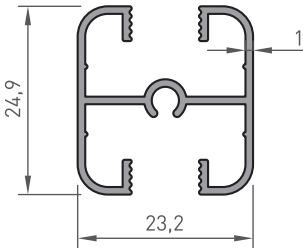
1681
MOBİLYA PROFİLİ
0,585 kg/m



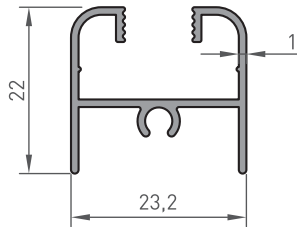
1600-117
MOBİLYA PROFİLİ
0,520 kg/m



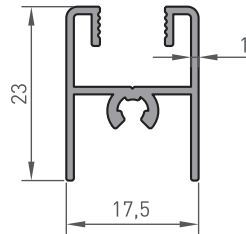
1645
ÜST BAĞLANTI
0,190 kg/m



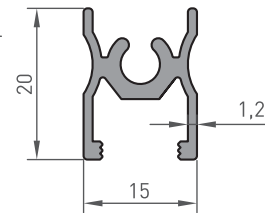
1642
ORTA BAĞLANTI
0,310 kg/m



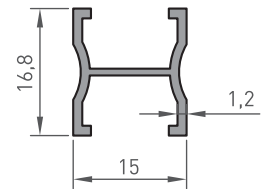
1643
ÜST BAĞLANTI
0,250 kg/m



1644
ÜST BAĞLANTI
0,250 kg/m



1616
ÜST BAĞLANTI
0,265 kg/m

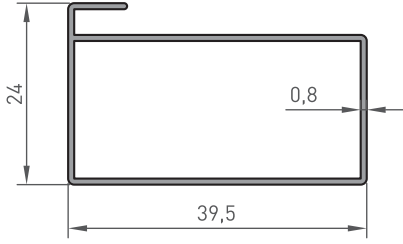


1617
ÜST BAĞLANTI
0,160 kg/m

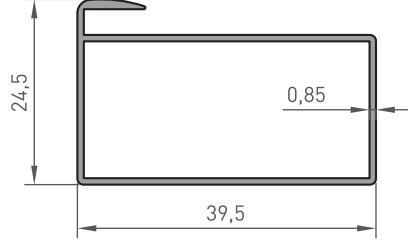
*BELİRTİLEN AĞIRLIKLAR, TEORİK PRES ÇIKIŞ AĞIRLIKLARIDIR.
*BOYALI PROFİLLERDE AĞIRLIĞA %5 İLAVE EDİLMESİ GEREKLİDİR.

MOBİLYA PROFİLLERİ

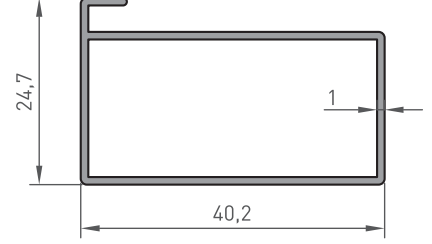
FURNITURE PROFILES



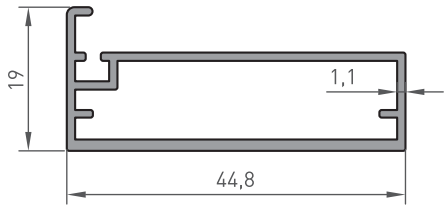
1698
KENAR PRF
0,285 kg/m



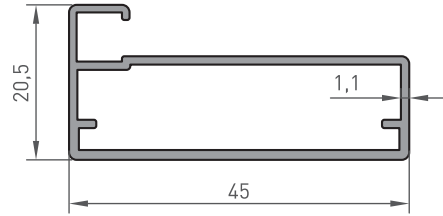
1600-118
KENAR PRF
0,310 kg/m



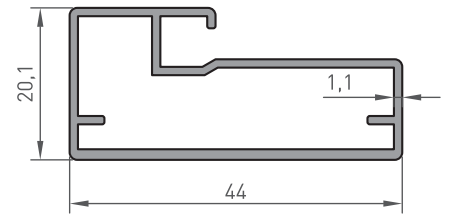
1671
KENAR PRF
0,350 kg/m



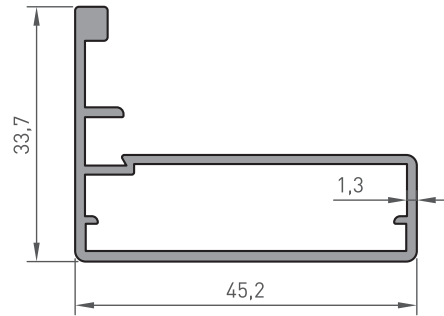
1653
MOBİLYA ÇERÇEVE
0,440 kg/m



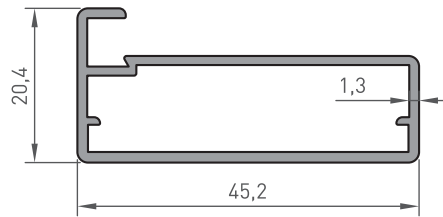
1605
MOBİLYA ÇERÇEVE
0,425 kg/m



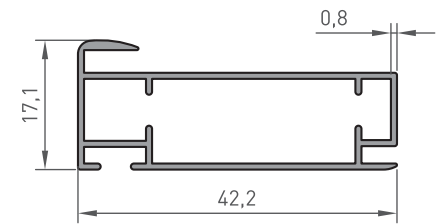
1652
MOBİLYA ÇERÇEVE
0,460 kg/m



1667
MOBİLYA ÇERÇEVE
0,540 kg/m



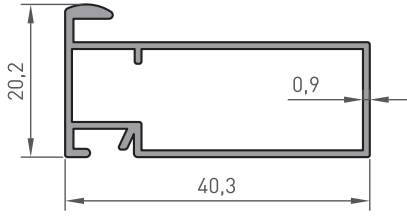
1673
MOBİLYA ÇERÇEVE
0,460 kg/m



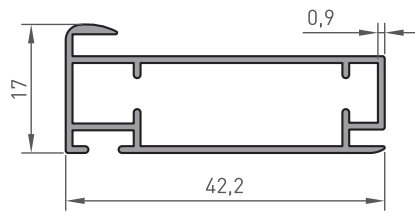
1697
MOBİLYA ÇERÇEVE
0,315 kg/m

MOBİLYA PROFİLLERİ

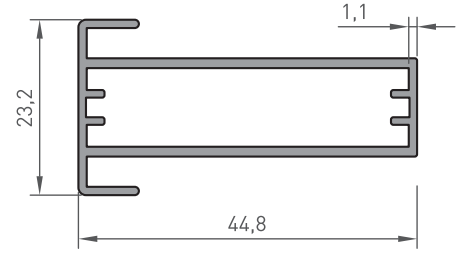
FURNITURE PROFILES



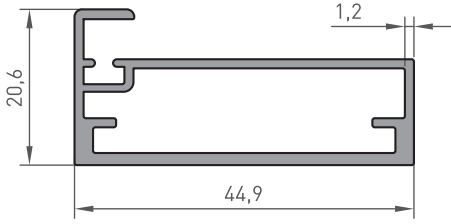
1669
MOBİLYA ÇERÇEVE
0.340 kg/m



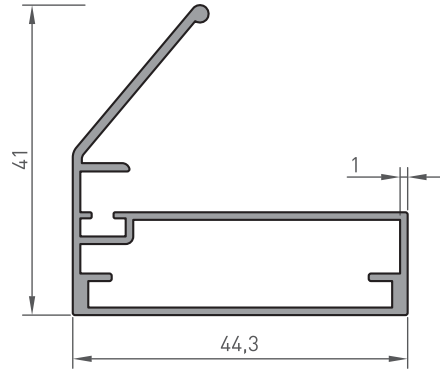
1670
MOBİLYA ÇERÇEVE
0.340 kg/m



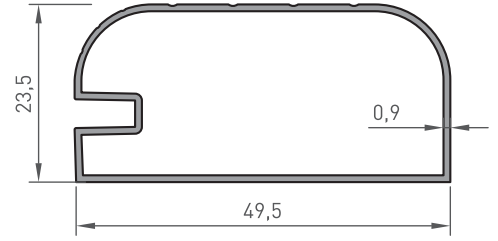
1695
MOBİLYA ÇERÇEVE
0.485 kg/m



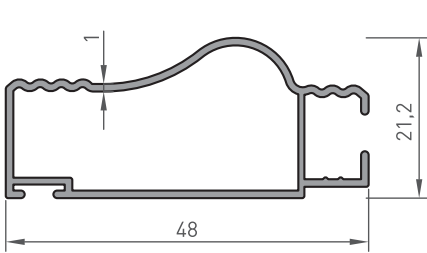
22-104
MOBİLYA KENAR
0.540 kg/m



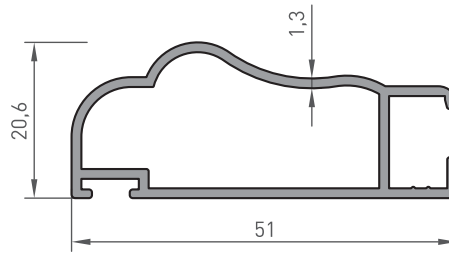
22-111
MOBİLYA KENAR
0.515 kg/m



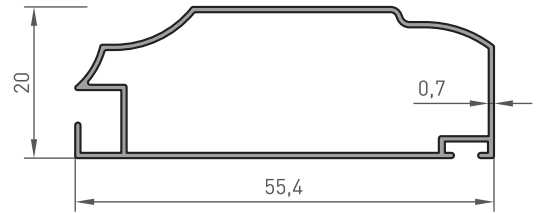
1630
MOBİLYA ÇERÇEVE
0.370 kg/m



1672
DEKORATİF KENAR
0.375 kg/m



1600-178
MOBİLYA KENAR
0.500 kg/m

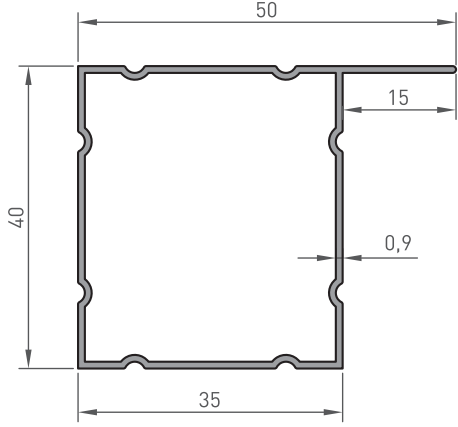


1600-168
MOBİLYA KENAR
0.310 kg/m

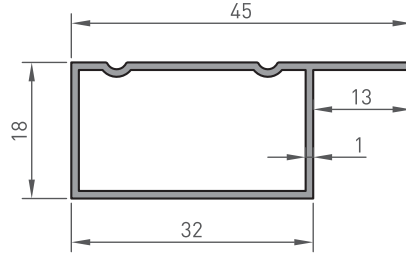
*BELİRTİLEN AĞIRLIKLAR, TEORİK PRES ÇIKIŞ AĞIRLIKLARIDIR.
*BOYALI PROFİLLERDE AĞIRLIĞA %5 İLAVE EDİLMESİ GEREKLİDİR.

MOBİLYA PROFİLLERİ

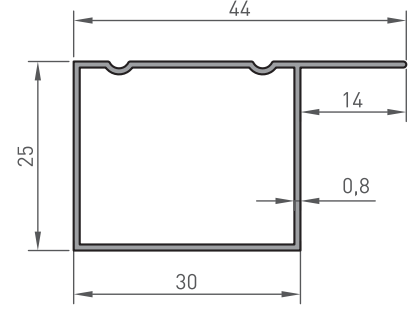
FURNITURE PROFILES



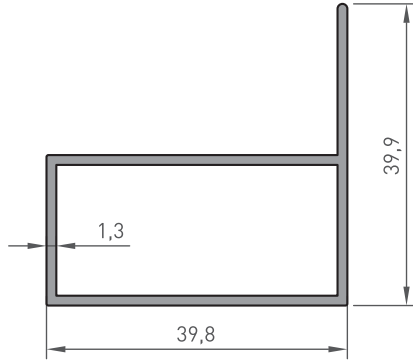
1688
MOBİLYA PROFİLİ
0.420 kg/m



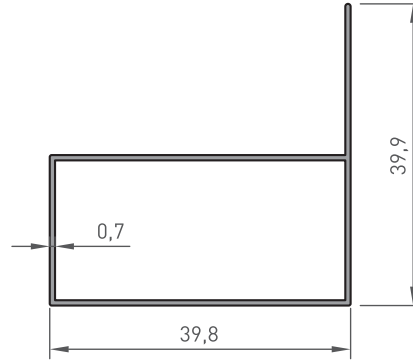
1674
MOBİLYA PROFİLİ
0.310 kg/m



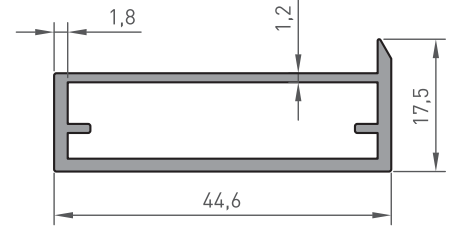
1600-148
MOBİLYA PROFİLİ
0.285 kg/m



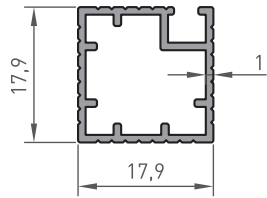
2100-138
MOBİLYA PROFİLİ
0.485 kg/m



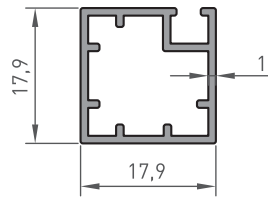
2100-197
MOBİLYA KENAR
0.275 kg/m



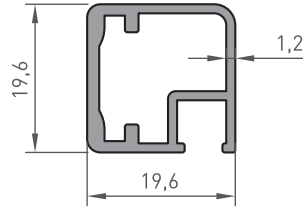
11-191
MOBİLYA KENAR
0.490 kg/m



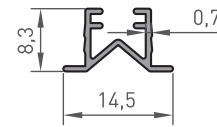
1654
KAPAK ÇERÇEVE
0.225 kg/m



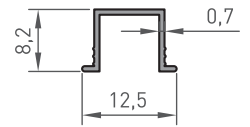
1619
KAPAK ÇERÇEVE
0.230 kg/m



1618
KAPAK ÇERÇEVE
0.325 kg/m



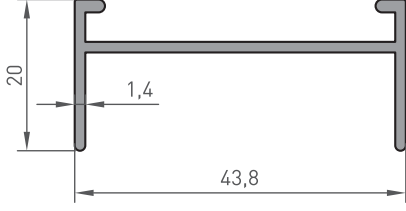
1684
MOBİLYA PROFİLİ
0.080 kg/m



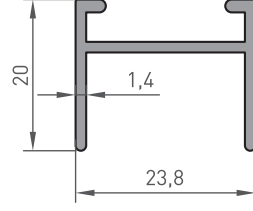
1685
MOBİLYA PROFİLİ
0.060 kg/m

MOBİLYA PROFİLLERİ

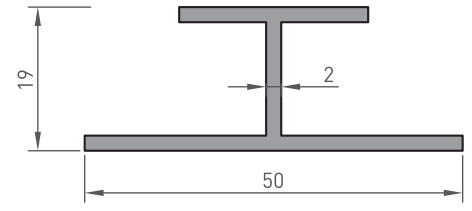
FURNITURE PROFILES



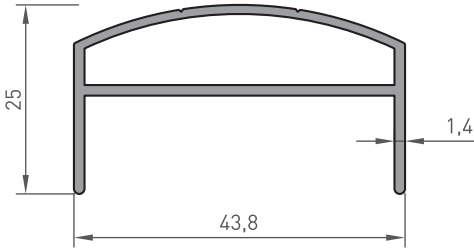
1604
MOBİLYA PROFİLİ
0.335 kg/m



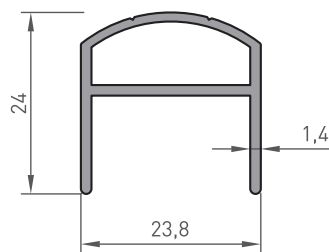
1603
MOBİLYA PROFİLİ
0.260 kg/m



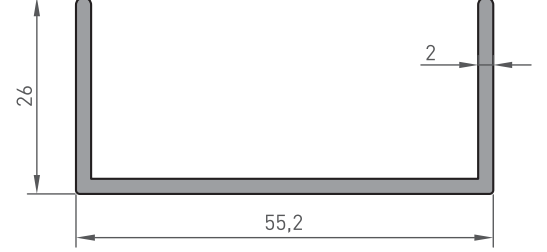
1655
MOBİLYA PROFİLİ
0.495 kg/m



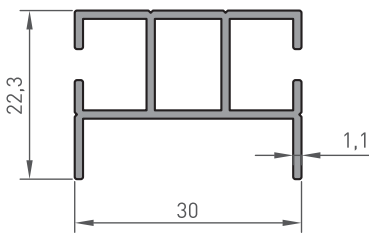
1675
MOBİLYA PROFİLİ
0.455 kg/m



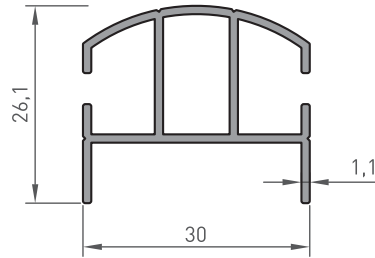
1676
MOBİLYA PROFİLİ
0.315 kg/m



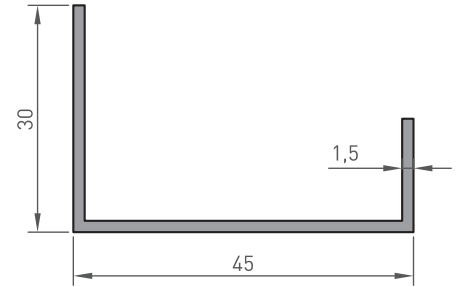
1687
AĞUSTİK PROFİLİ
0.565 kg/m



1677
MOBİLYA PROFİLİ
0.355 kg/m



1678
MOBİLYA PROFİLİ
0.375 kg/m

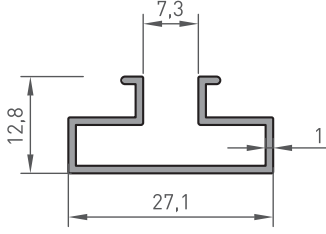


1659
MOBİLYA PROFİLİ
0.360 kg/m

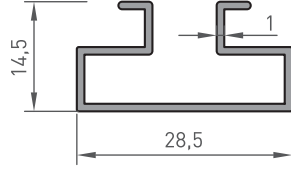
*BELİRTİLEN AĞIRLIKLAR, TEORİK PRES ÇIKIŞ AĞIRLIKLARIDIR.
*BOYALI PROFİLLERDE AĞIRLIĞA %5 İLAVE EDİLMESİ GEREKLİDİR.

MOBİLYA PROFİLLERİ

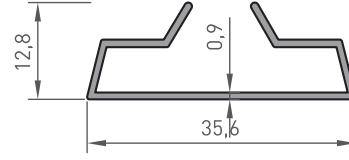
FURNITURE PROFILES



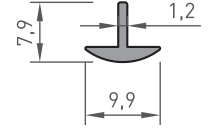
1689
RAY PROFİLİ
0.205 kg/m



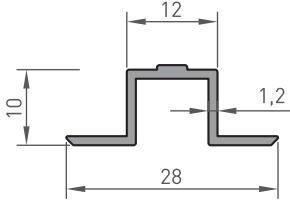
1663
RAY PROFİLİ
0.220 kg/m



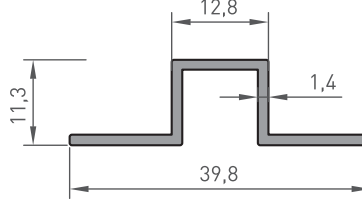
11-202
MOBİLYA PROFİLİ
0.200 kg/m



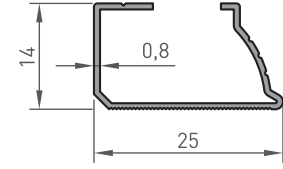
800-244
KAPAMA PROFİLİ
0.065 kg/m



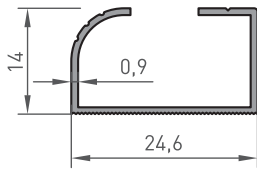
1661
KAPAMA PROFİLİ
0.160 kg/m



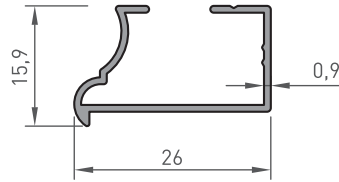
1662
KAPAMA PROFİLİ
0.230 kg/m



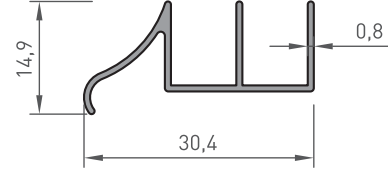
1600-151
MOBİLYA PROFİLİ
0.135 kg/m



1696
MOBİLYA PROFİLİ
0.155 kg/m



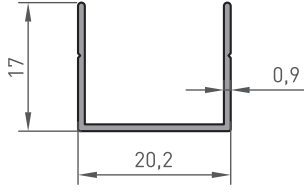
1600-163
MOBİLYA PROFİLİ
0.180 kg/m



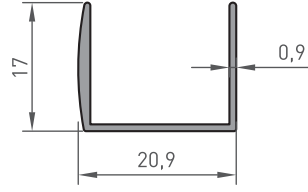
1600-108
DEKORLU KENAR PROF
0.170 kg/m

MOBİLYA PROFİLLERİ

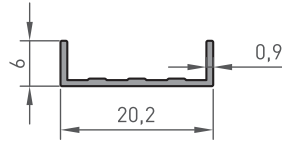
FURNITURE PROFILES



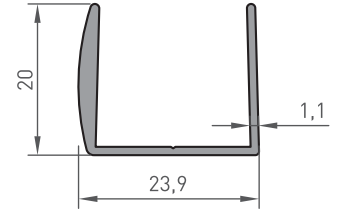
1600-104
MOBİLYA "U"
0.135 kg/m



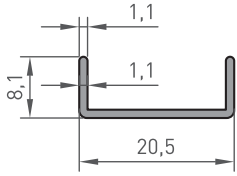
1600-105
MOBİLYA "U"
0.155 kg/m



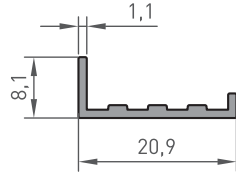
1600-102
SUNTA KENAR
0.085 kg/m



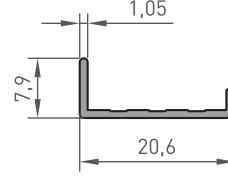
1602
MOBİLYA "U"
0.235 kg/m



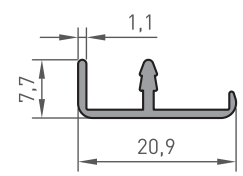
1664
SUNTA KENAR
0.105 kg/m



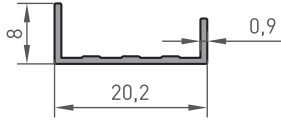
1665
SUNTA KENAR
0.105 kg/m



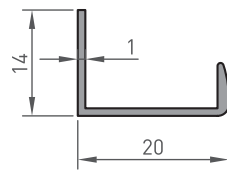
1666
SUNTA KENAR
0.085 kg/m



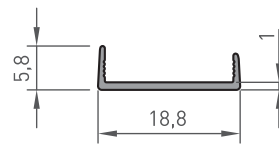
22-107
MOBİLYA KENAR
0.130 kg/m



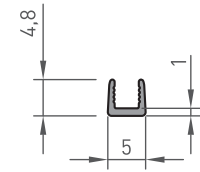
1600-103
SUNTA KENAR
0.090 kg/m



2100-130
-U- PROFİL
0.115 kg/m



11-224
MOBİLYA KENAR
0.075 kg/m

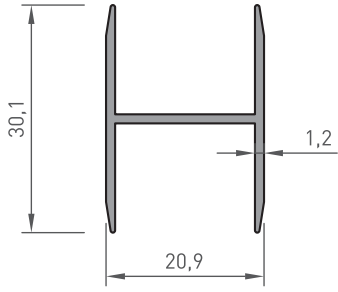


11-227
ÇİTA
0.035 kg/m

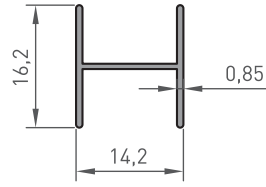
*BELİRTİLEN AĞIRLIKLAR, TEORİK PRES ÇIKIŞ AĞIRLIKLARIDIR.
*BOYALI PROFİLLERDE AĞIRLIĞA %5 İLAVE EDİLMESİ GEREKLİDİR.

MOBİLYA PROFİLLERİ

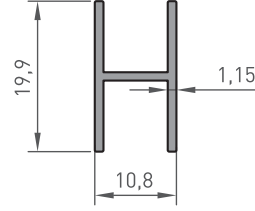
FURNITURE PROFILES



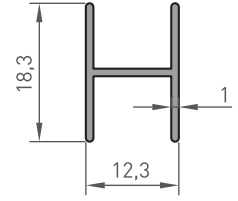
1600-159
MOBİLYA PROFİLİ
0.255 kg/m



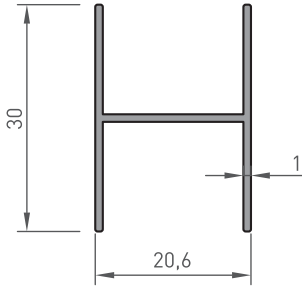
1600-160
MOBİLYA - H -
0.110 kg/m



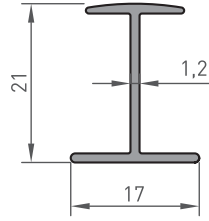
1600-161
MOBİLYA - H -
0.160 kg/m



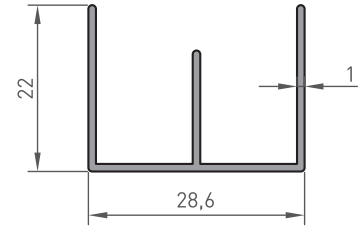
1660
MOBİLYA "H"
0.130 kg/m



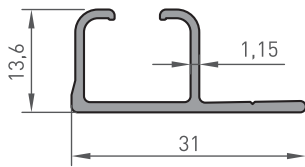
800-358
RAF PROFİLİ
0.225 kg/m



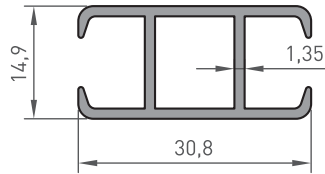
1657
MOBİLYA PROFİLİ
0.160 kg/m



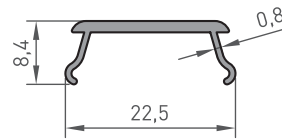
800-357
RAF PROFİLİ
0.240 kg/m



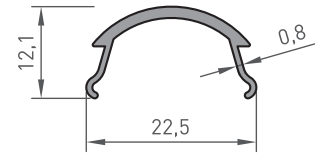
1600-157
MOBİLYA PROFİLİ
0.215 kg/m



1600-156
MOBİLYA PROFİLİ
0.340 kg/m



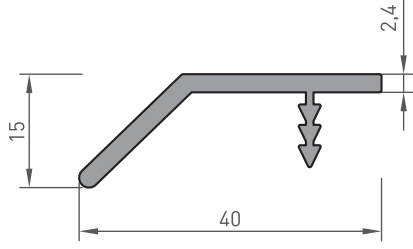
1600-184
MASA AYAK ÇİTASI
0.130 kg/m



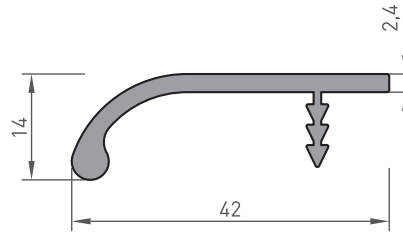
1600-185
MASA AYAK ÇİTASI
0.140 kg/m

MOBİLYA PROFİLLERİ

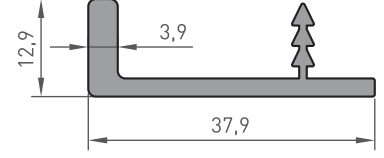
FURNITURE PROFILES



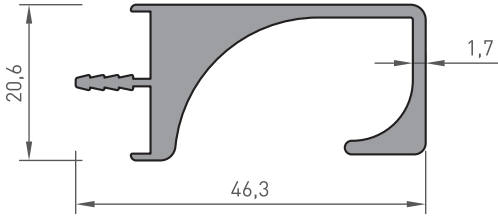
1600-172
MOBİLYA KULPU
0.360 kg/m



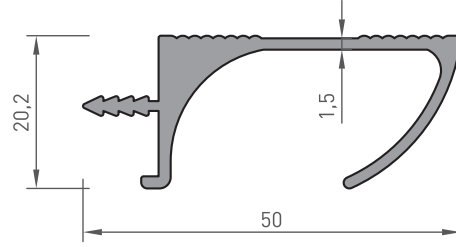
1600-173
MOBİLYA KULPU
0.395 kg/m



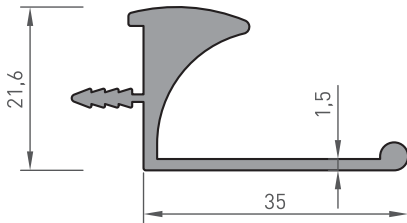
1600-174
MOBİLYA KULPU
0.415 kg/m



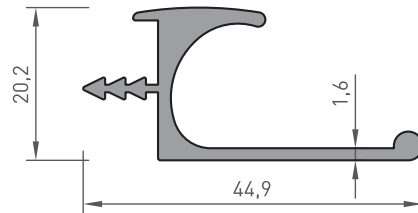
22-106
MOBİLYA KENAR
0.770 kg/m



1679
MOBİLYA KULPU
0.555 kg/m



1656
MOBİLYA KULPU
0.535 kg/m

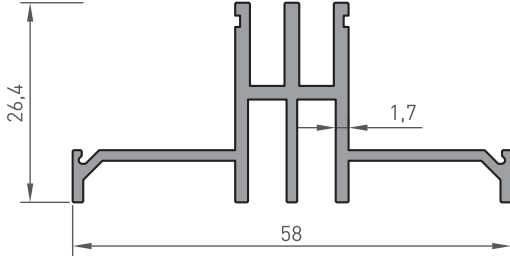


1600-175
MOBİLYA KULPU
0.460 kg/m

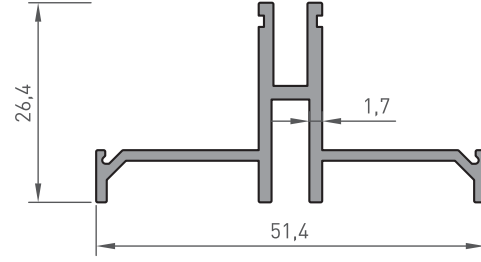
*BELİRTİLEN AĞIRLIKLAR, TEORİK PRES ÇIKIŞ AĞIRLIKLARIDIR.
*BOYALI PROFİLLERDE AĞIRLIĞA %5 İLAVE EDİLMESİ GEREKLİDİR.

MOBİLYA PROFİLLERİ

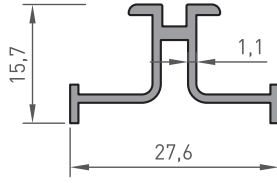
FURNITURE PROFILES



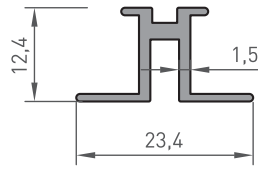
1600-176
MOBİLYA PROFİLİ
0,645 kg/m



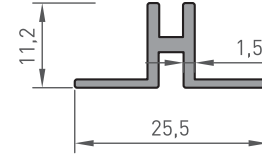
1600-177
MOBİLYA PROFİLİ
0,500 kg/m



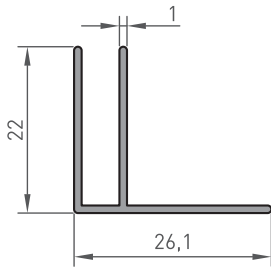
1690
MOBİLYA PROFİLİ
0,215 kg/m



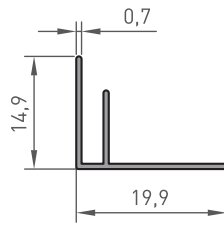
1691
MOBİLYA PROFİLİ
0,190 kg/m



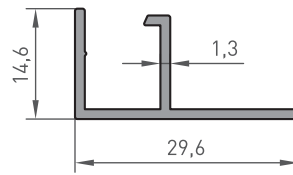
1692
MOBİLYA PROFİLİ
0,175 kg/m



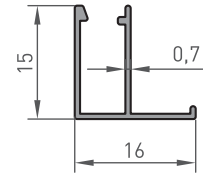
800-360
RAF PROFİLİ
0,195 kg/m



1600-169
MOBİLYA PROFİLİ
0,095 kg/m



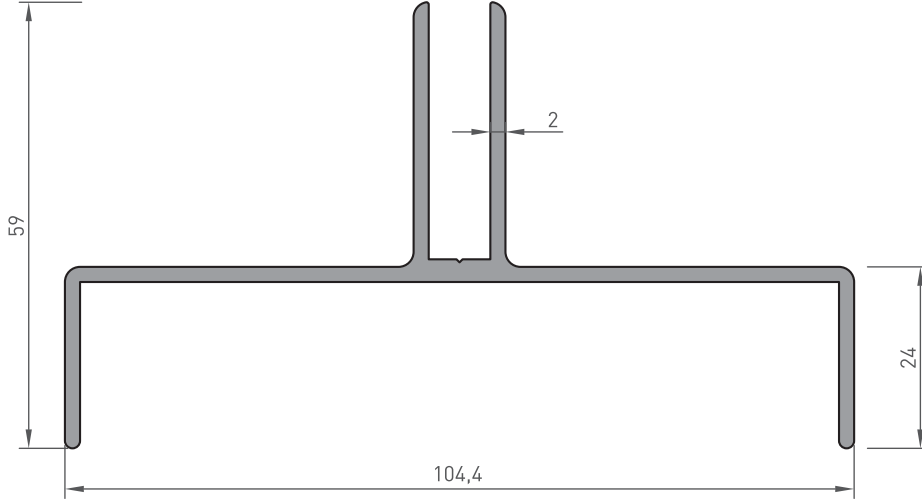
2100-136
MOBİLYA PROFİLİ
0,215 kg/m



800-464
ÇİTA
0,105 kg/m

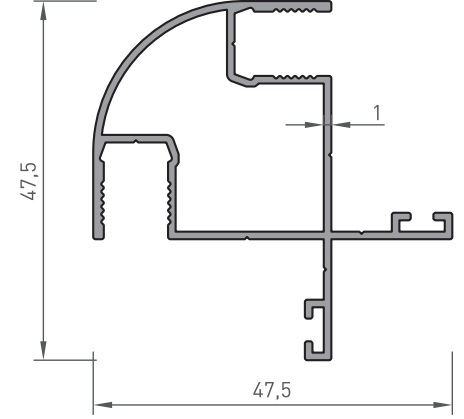
MOBİLYA PROFİLLERİ

FURNITURE PROFILES



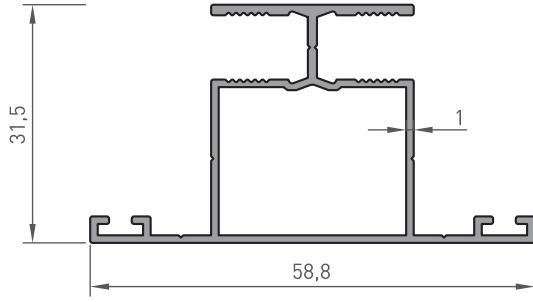
1600-115

MOBİLYA PROFİLİ
1.215 kg/m



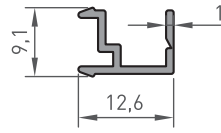
1600-109

SEHPA PROFİLİ
0.530 kg/m



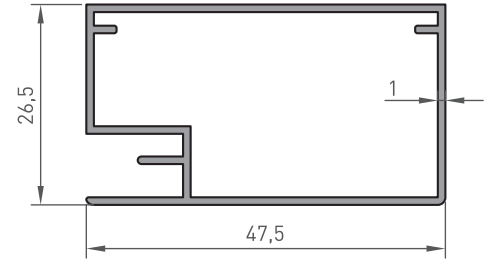
1600-110

ORTA KAYIT
0.510 kg/m



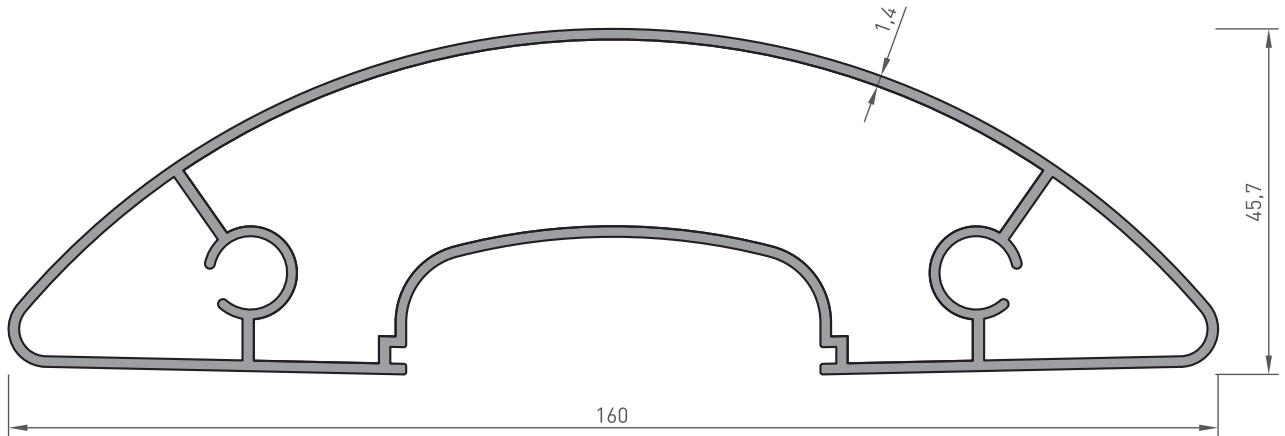
1600-113

ÇITA
0.095 kg/m



1600-114

KAPAK
0.465 kg/m



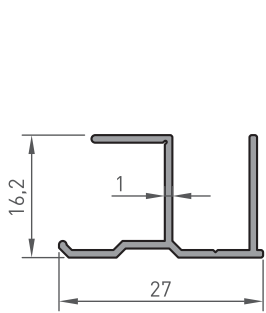
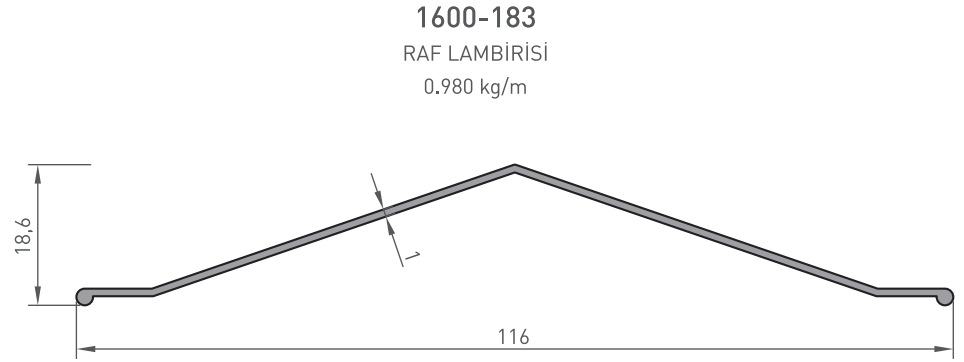
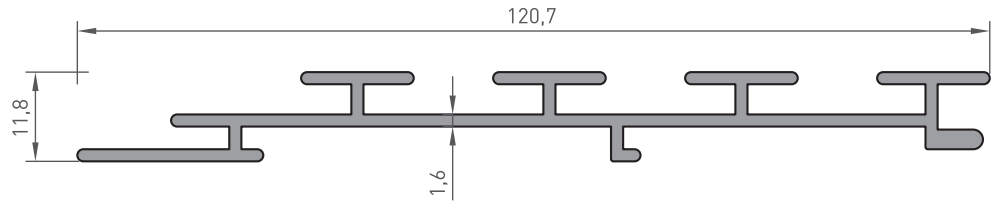
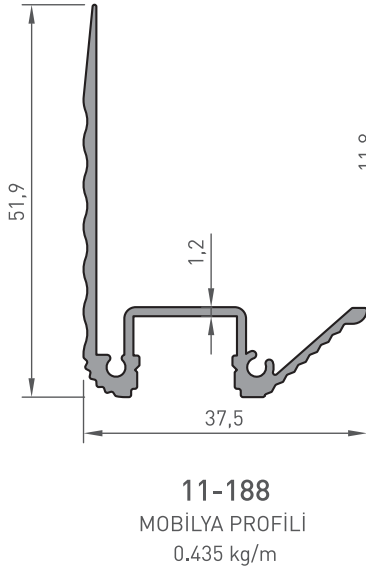
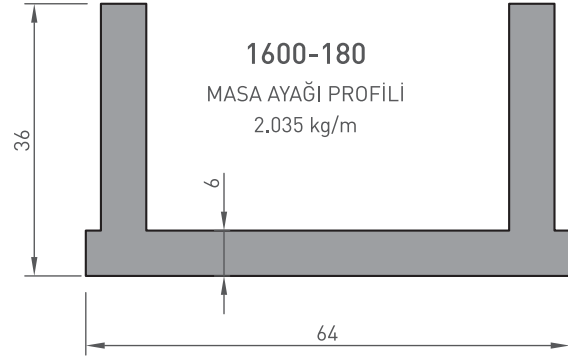
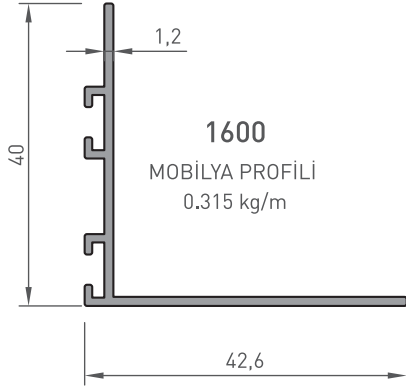
1600-187

TV.SEHPA APARATI
1.785 kg/m

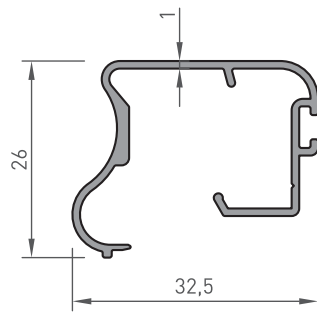
*BELİRTİLEN AĞIRLIKLAR, TEORİK PRES ÇIKIŞ AĞIRLIKLARIDIR.
*BOYALI PROFİLLERDE AĞIRLIĞA %5 İLAVE EDİLMESİ GEREKLİDİR.

MOBİLYA PROFİLLERİ

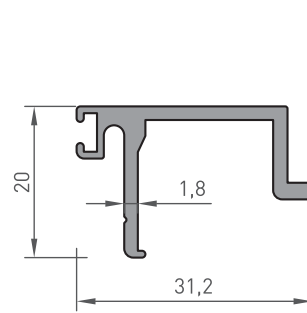
FURNITURE PROFILES



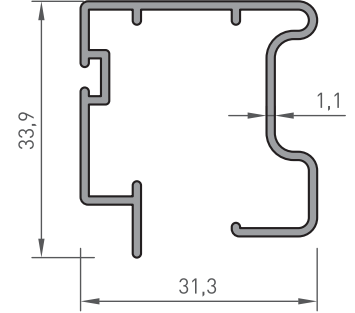
11-193
MOBİLYA PROFİLİ
0.185 kg/m



11-194
MOBİLYA PROFİLİ
0.290 kg/m



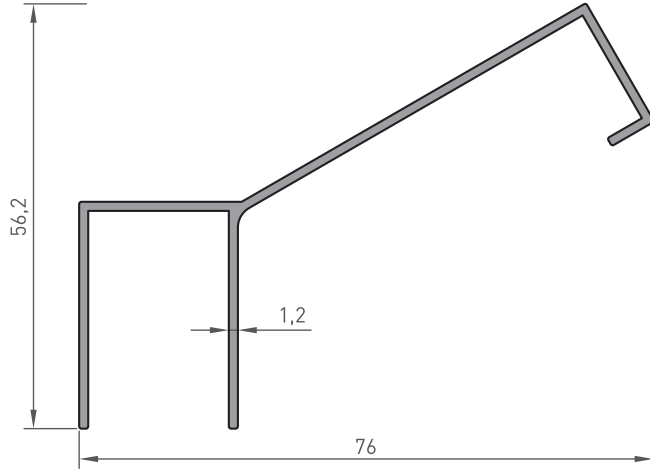
11-246
MOBİLYA KULP
0.335 kg/m



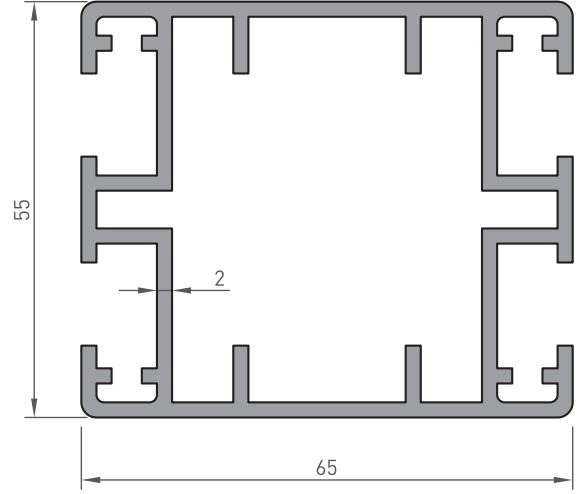
11-245
MOBİLYA KULP
0.390 kg/m

MOBİLYA PROFİLLERİ

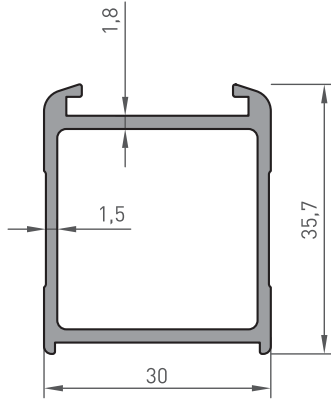
FURNITURE PROFILES



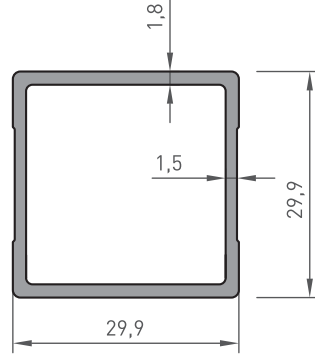
800-361
RAF PROFİLİ
0.520 kg/m



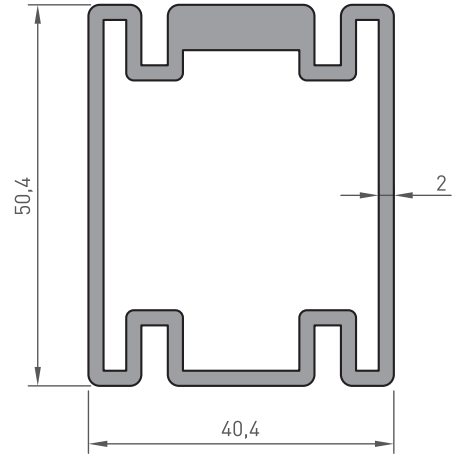
1600-171
MASA AYAĞI
1.955 kg/m



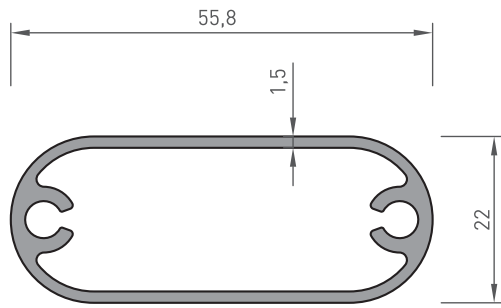
800-460
RAF PROFİLİ
0.610 kg/m



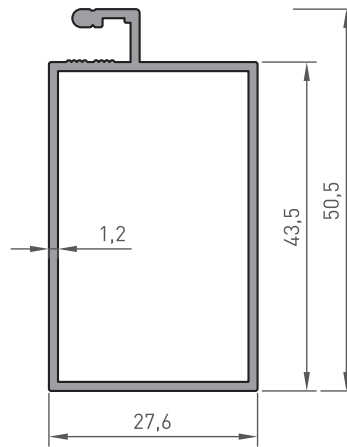
800-461
RAF PROFİLİ
0.535 kg/m



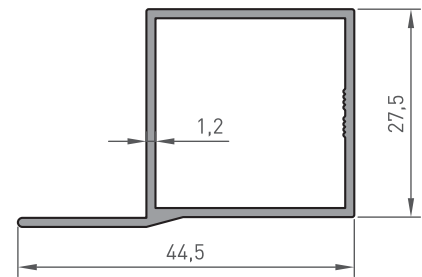
1600-181
MASA AYAĞI UZATMA PROFİLİ
1.455 kg/m



800-462
RAF PROFİLİ
0.715 kg/m



2100-165
MOBİLYA PROFİLİ
0.530 kg/m

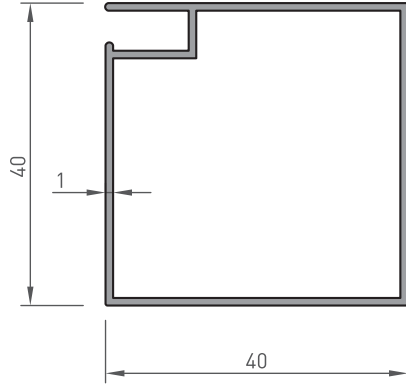


2100-164
MOBİLYA PROFİLİ
0.425 kg/m

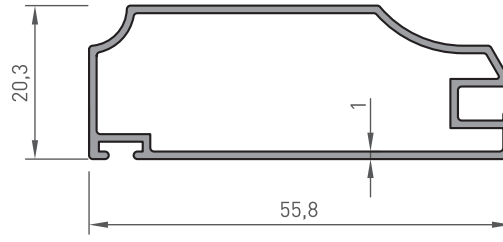
*BELİRTİLEN AĞIRLIKLAR, TEORİK PRES ÇIKIŞ AĞIRLIKLARIDIR.
*BOYALI PROFİLLERDE AĞIRLIĞA %5 İLAVE EDİLMESİ GEREKLİDİR.

MOBİLYA PROFİLLERİ

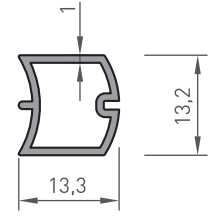
FURNITURE PROFILES



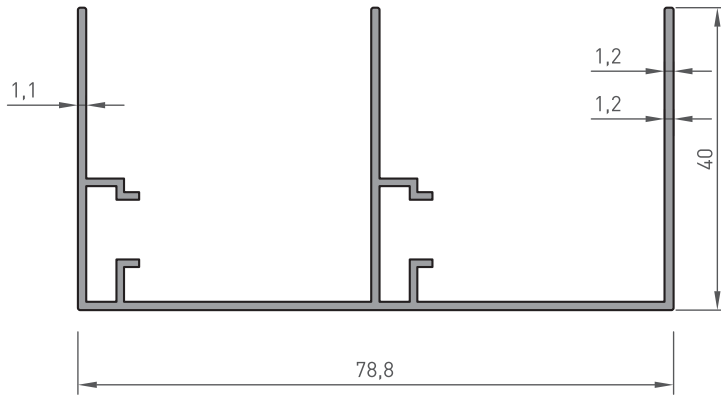
44-TA1047
MOBİLYA KENAR
0.500 kg/m



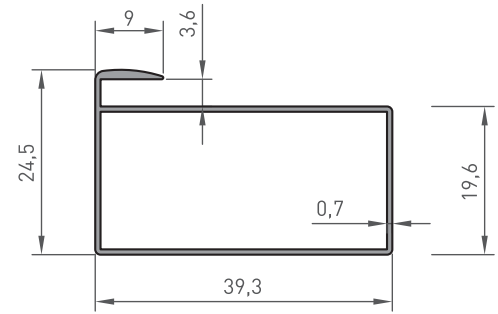
44-SUR12
MOBİLYA KENAR
0.480 kg/m



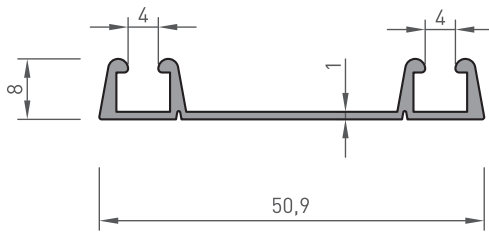
44-KT24
0.160 kg/m



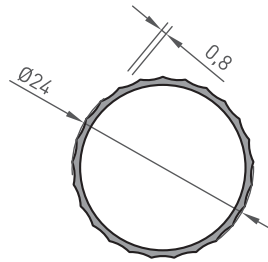
1600-130
ÜST RAY
0.675 kg/m



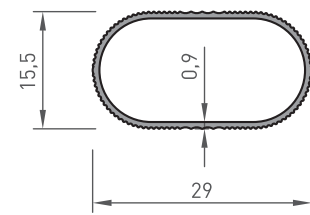
1600-118
KENAR
0.285 kg/m



1600-131
SÜRME ALT RAY
0.285 kg/m



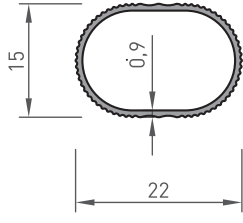
1600-133
ASKI PROFİLİ
0.180 kg/m



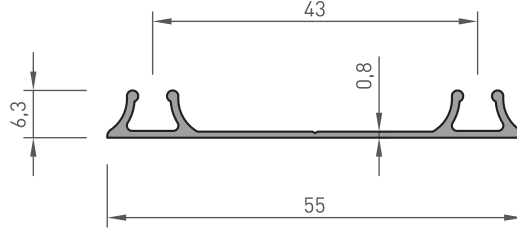
1600-134
ASKI PROFİLİ
0.170 kg/m

MOBİLYA PROFİLLERİ

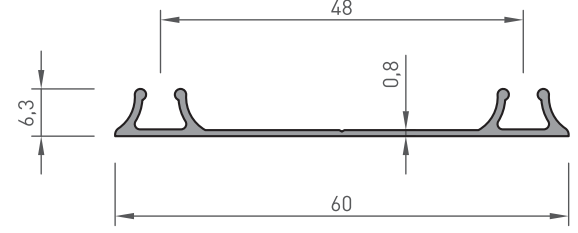
FURNITURE PROFILES



1600-135
ASKI PROFİLİ
0.140 kg/m



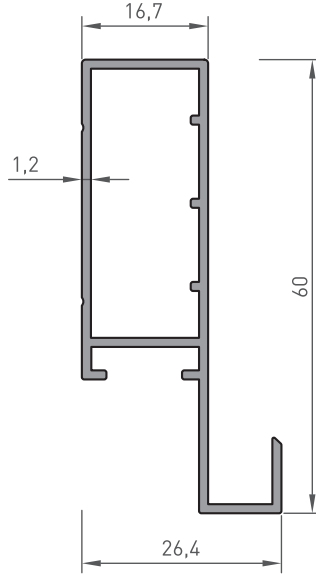
1600-136
SÜRME ALT RAY
0.215 kg/m



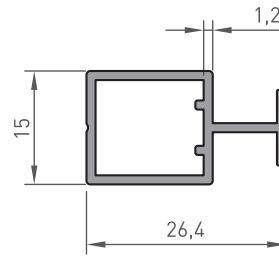
1600-137
SÜRME ALT RAY
0.225 kg/m



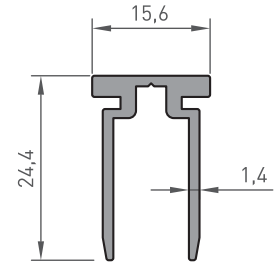
1600-138
MOBİLYA KULPU
0.515 kg/m



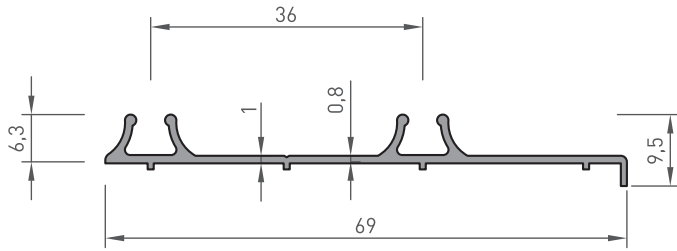
1600-139
KULPU PROFİLİ
0.525 kg/m



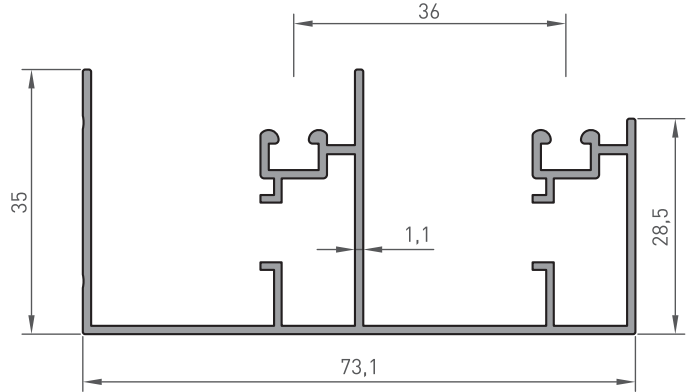
1600-140
KULPU PROFİLİ
0.270 kg/m



1600-141
KULPU PROFİLİ
0.300 kg/m



1600-142
SÜRME ALT RAY
0.295 kg/m

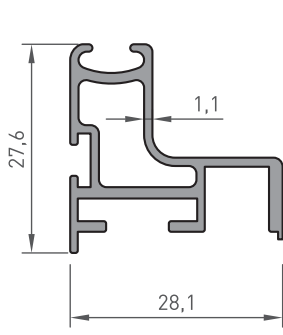


1600-143
ÜST RAY
0.760 kg

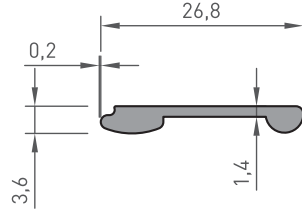
*BELİRTİLEN AĞIRLIKLAR, TEORİK PRES ÇIKIŞ AĞIRLIKLARIDIR.
*BOYALI PROFİLLERDE AĞIRLIĞA %5 İLAVE EDİLMESİ GEREKLİDİR.

MOBİLYA PROFİLLERİ

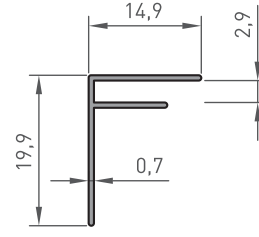
FURNITURE PROFILES



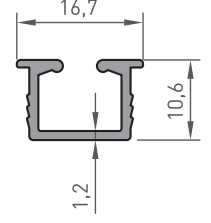
1600-149
MOBİLYA KULPU
0.415 kg/m



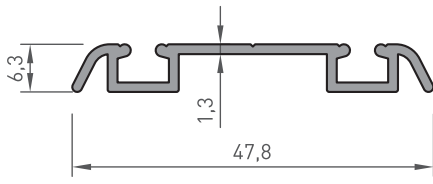
1600-150
KULP PROFİLİ
0.175 kg/m



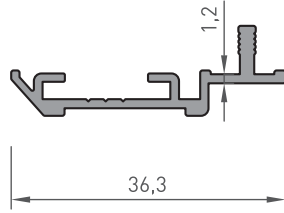
1600-169
MOBİLYA PROFİLİ
0.095 kg/m



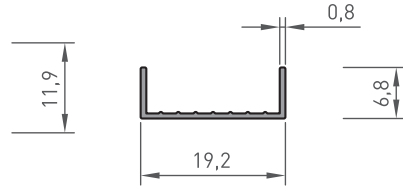
1600-188
MOBİLYA RAY
165 kg/m



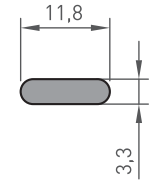
1600-190
ALT RAY
0.295 kg/m



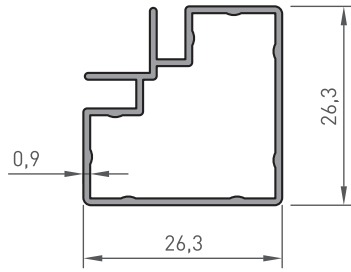
1600-204
MOBİLYA KENAR
0.240 kg/m



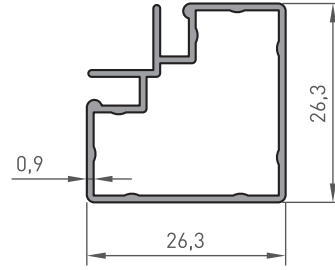
1600-201
MOBİLYA KENAR
0.070 kg/m



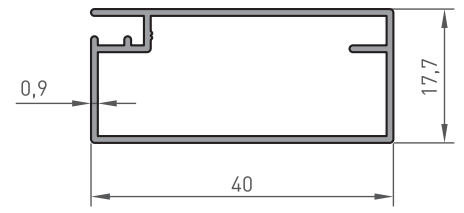
1600-203
ÇUBUK
110 kg/m



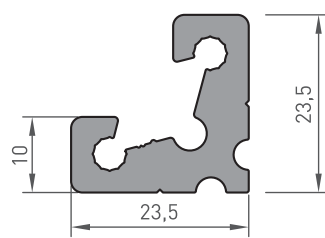
1600-194
MOBİLYA KENAR
0.300 kg/m



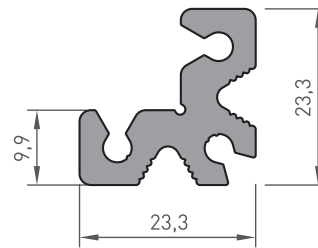
1600-195
MOBİLYA KENAR
0.305 kg/m



1600-196
MOBİLYA KENAR
0.320 kg/m



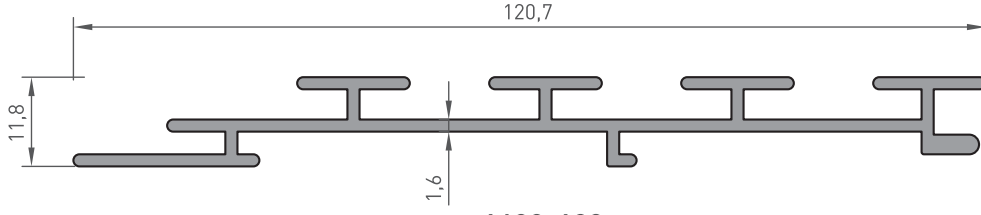
1600-197
TAKOZ
0.710 kg/m



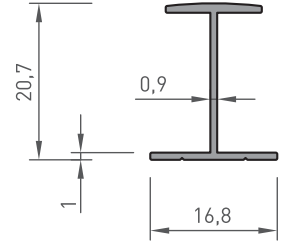
1600-198
TAKOZ
0.655 kg/m

MOBİLYA PROFİLLERİ

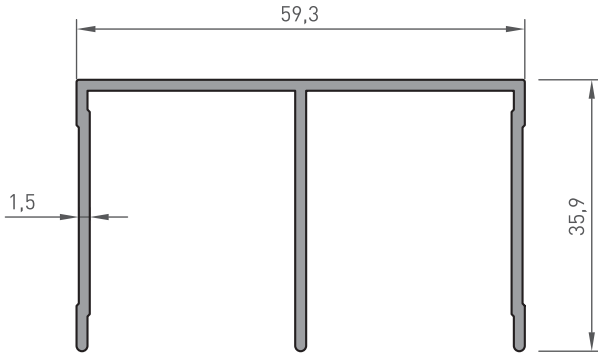
FURNITURE PROFILES



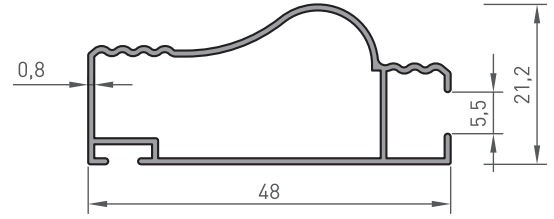
1600-183
RAF LAMBİRİSİ
0.980 kg/m



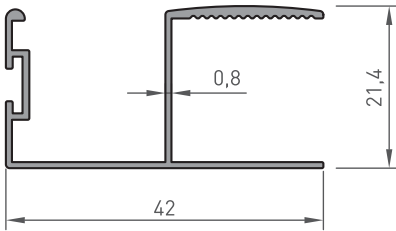
1600-200
MOBİLYA KENAR
0.135 kg/m



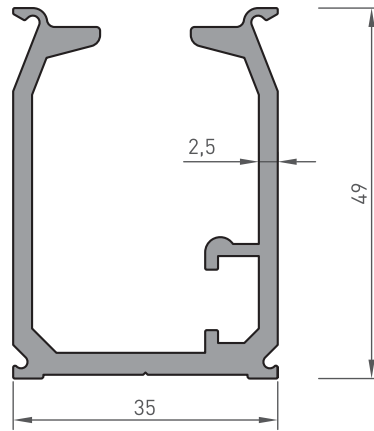
1600-189
ÜST RAY
0.665 kg/m



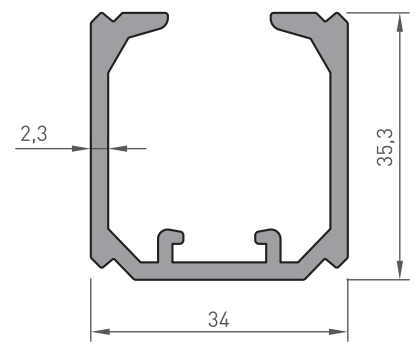
1600-202
DEKORATİF KENAR
0.320 kg/m



1600-199
MOBİLYA KENAR
0.290 kg/m



1600-191
ÜST RAY
1.110 kg/m

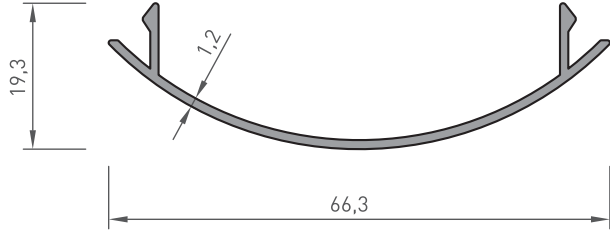


1600-192
ÜST RAY
0.835 kg/m

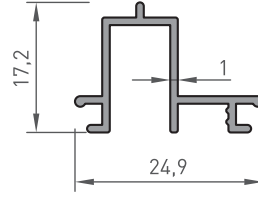
*BELİRTİLEN AĞIRLIKLAR, TEORİK PRES ÇIKIŞ AĞIRLIKLARIDIR.
*BOYALI PROFİLLERDE AĞIRLIĞA %5 İLAVE EDİLMESİ GEREKLİDİR.

MOBİLYA PROFİLLERİ

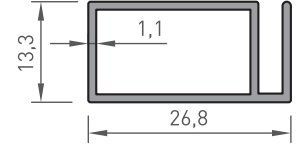
FURNITURE PROFILES



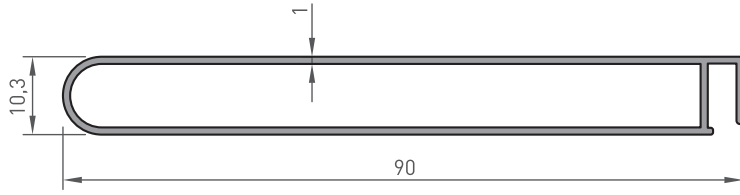
1600-205
MOBİLYA KENAR
0.320 kg/m



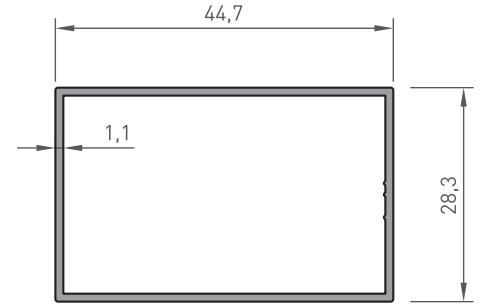
1600-206
MOBİLYA KENAR
0.185 kg/m



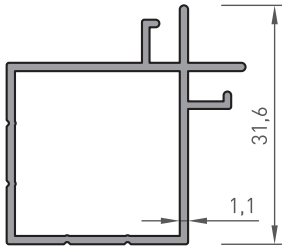
1600-209
MOBİLYA PROFİLİ
0.260 kg/m



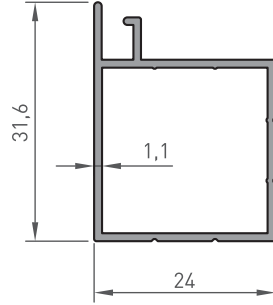
1600-207
MOBİLYA PROFİLİ
0.525 kg/m



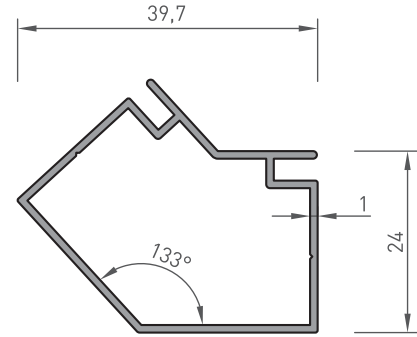
1600-208
KUTU
0.425 kg/m



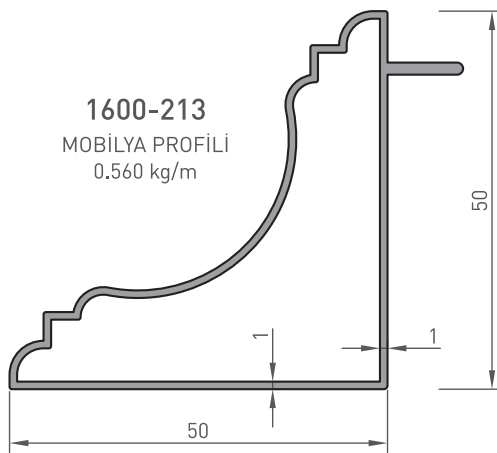
1600-210
MOBİLYA PROFİLİ
0.375 kg/m



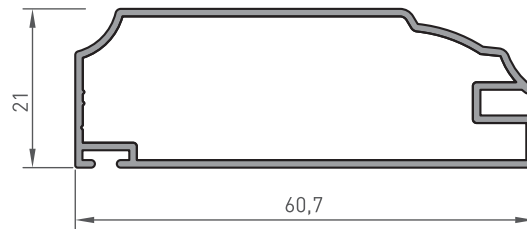
1600-211
MOBİLYA PROFİLİ
0.320 kg/m



1600-212
MOBİLYA PROFİLİ
370 kg/m



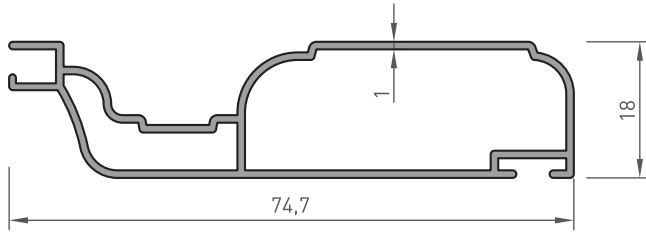
1600-213
MOBİLYA PROFİLİ
0.560 kg/m



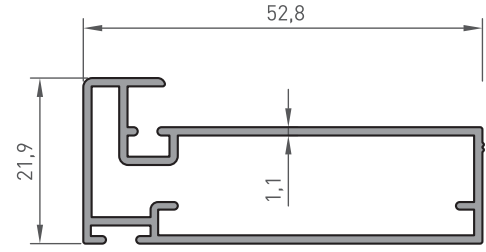
1600-214
MOBİLYA KENAR
0.480 kg/m

MOBİLYA PROFİLLERİ

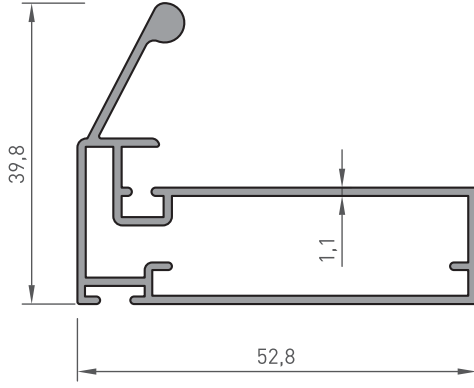
FURNITURE PROFILES



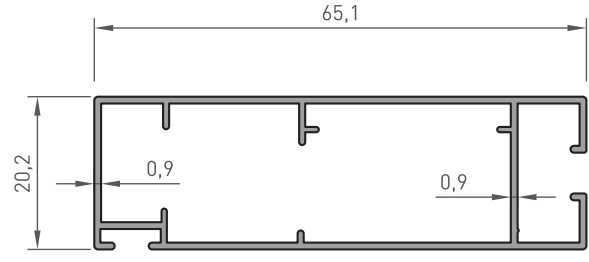
1600-215
MOBİLYA PROFİLİ
0.560 kg/m



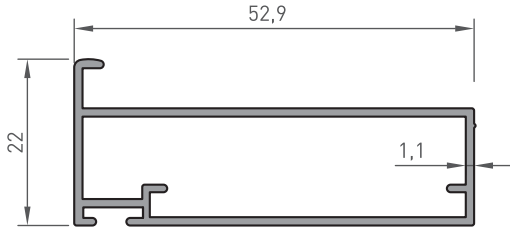
1600-216
MOBİLYA PROFİLİ
0.530 kg/m



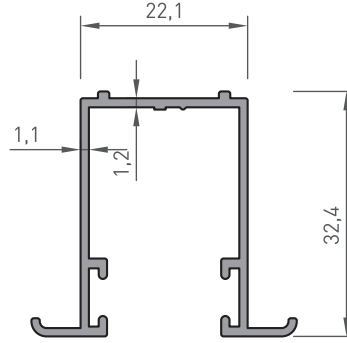
1600-217
MOBİLYA PROFİLİ
0.635 kg/m



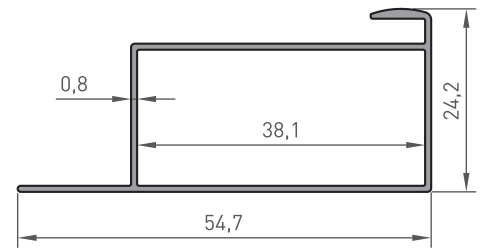
1600-218
MOBİLYA PROFİLİ
0.510 kg/m



1600-219
MOBİLYA PROFİLİ
0.475 kg/m



1600-220
MOBİLYA PROFİLİ
0.370 kg/m

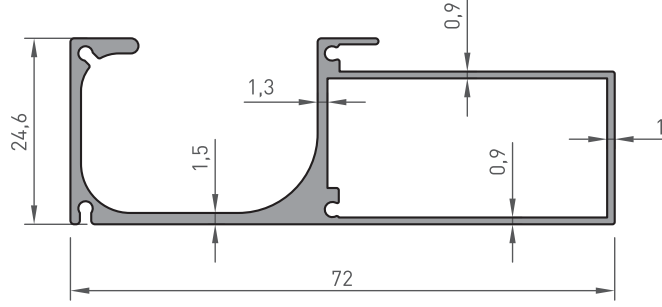


1600-221
MOBİLYA PROFİLİ
0.320 kg/m

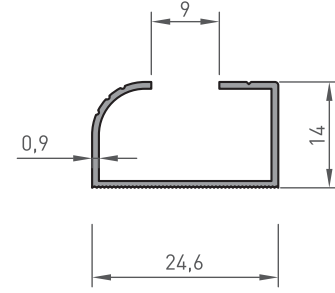
*BELİRTİLEN AĞIRLIKLAR, TEORİK PRES ÇIKIŞ AĞIRLIKLARIDIR.
*BOYALI PROFİLLERDE AĞIRLIĞA %5 İLAVE EDİLMESİ GEREKLİDİR.

MOBİLYA PROFİLLERİ

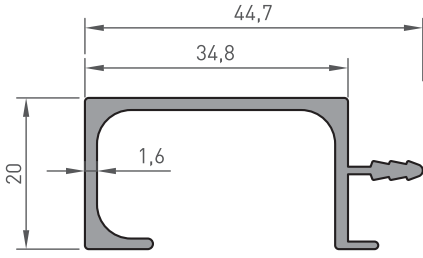
FURNITURE PROFILES



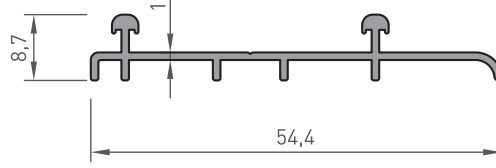
1600-224
Mobilya Profili
0.710 kg/m



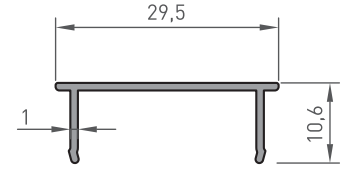
1696
MOBİLYA PROFİLİ
0.155 kg/m



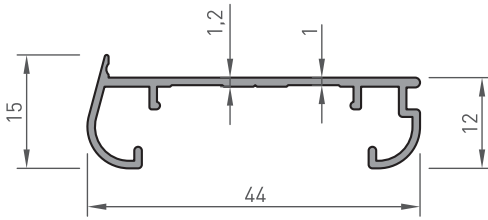
-26-
KULP PROFİLİ
0.455 kg/m



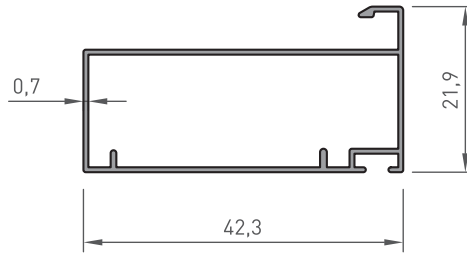
1651
SÜRME ALT RAY
0.245 kg/m



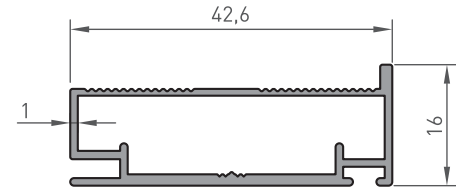
1683
SUNTA DÖNÜŞKAPAK
0.160 kg/m



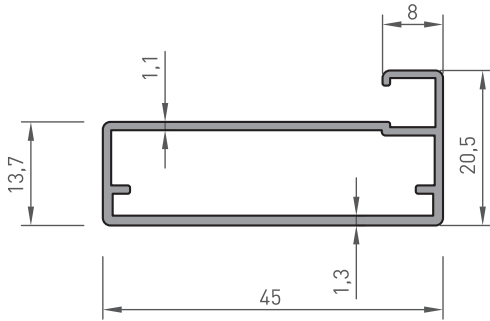
1682
SUNTA DÖNÜŞ
0.280 kg/m



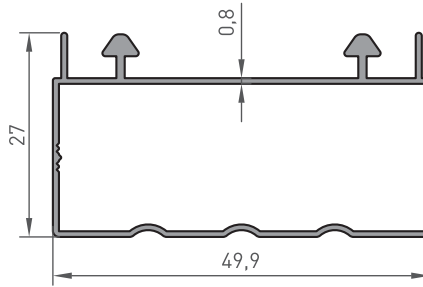
1600-249
MOBİLYA PROFİLİ
0.260 kg/m



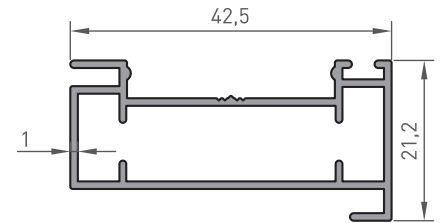
1600-272
KENAR PROFİLİ
0.375 kg/m



1605
MOBİLYA ÇERÇEVE
0.425 kg/m



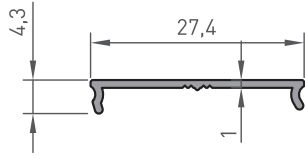
1600-257
MOBİLYA PRF.
0.405 kg/m



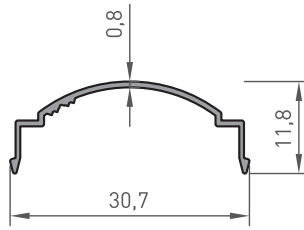
1600-265
KENAR PROFİLİ
0.420 kg/m

MOBİLYA PROFİLLERİ

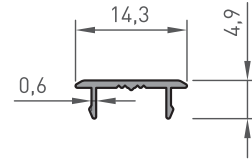
FURNITURE PROFILES



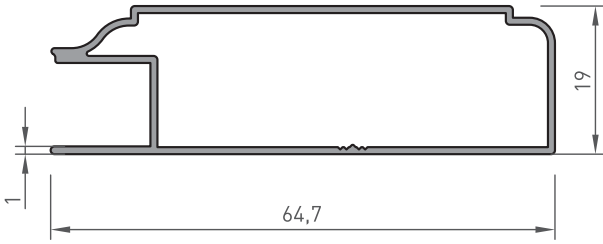
1600-268
KAPAK PROFİLİ
0.105 kg/m



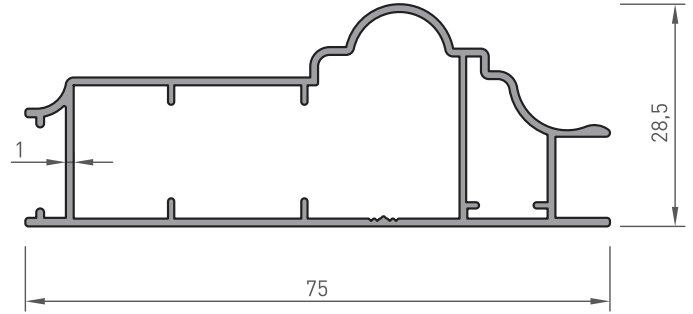
1600-259
MOBİLYA PRF.
0.110 kg/m



1600-260
KAPAK
0.070 kg/m



1600-255
MOBİLYA PRF.
0.445 kg/m

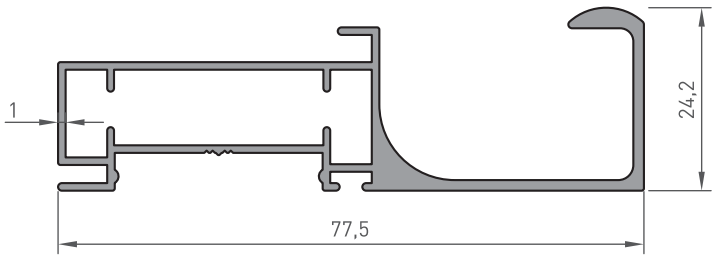


1600-256
MOBİLYA PRF.
0.635 kg/m

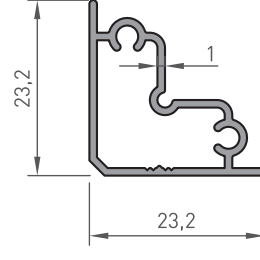
*BELİRTİLEN AĞIRLIKLAR, TEORİK PRES ÇIKIŞ AĞIRLIKLARIDIR.
*BOYALI PROFİLLERDE AĞIRLIĞA %5 İLAVE EDİLMESİ GEREKLİDİR.

MOBİLYA PROFİLLERİ

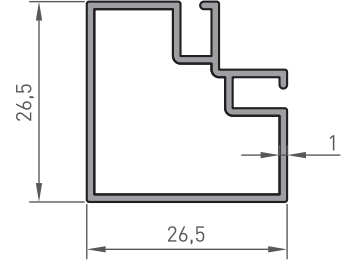
FURNITURE PROFILES



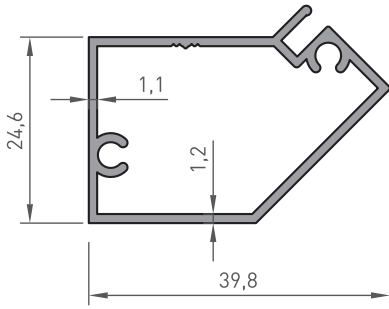
1600-266
KENAR PROFİLİ
0.755 kg/m



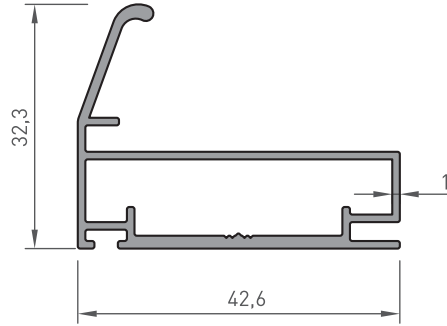
1600-269
MOBİLYA PROFİLİ
0.265 kg/m



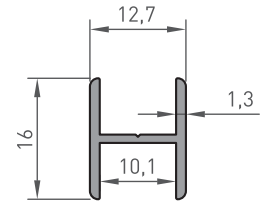
1600-271
KENAR PROFİLİ
0.340 kg/m



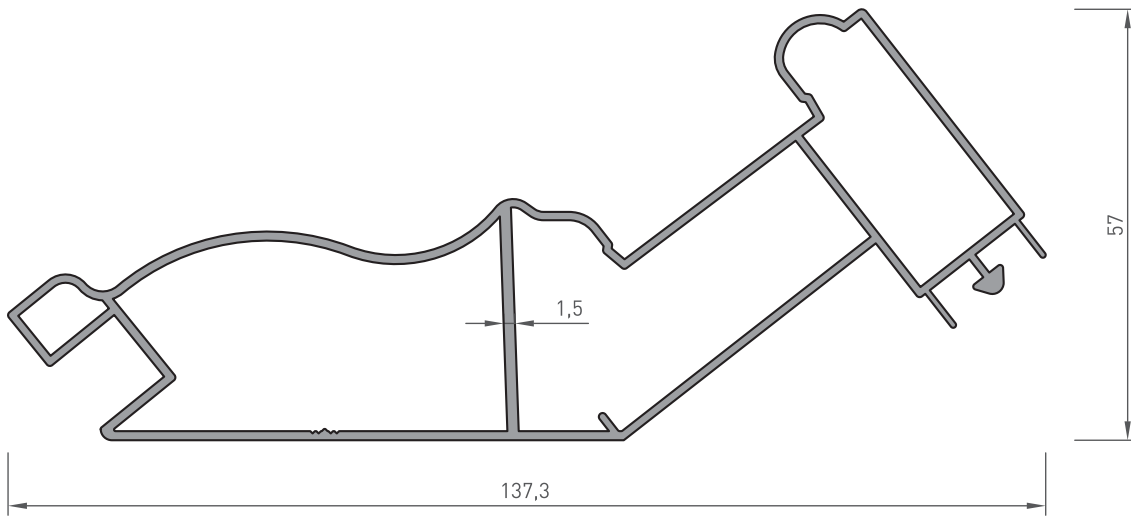
1600-263
MOBİLYA PROFİLİ
0.445 kg/m



1600-276
KENAR PROFİLİ
0.495 kg/m



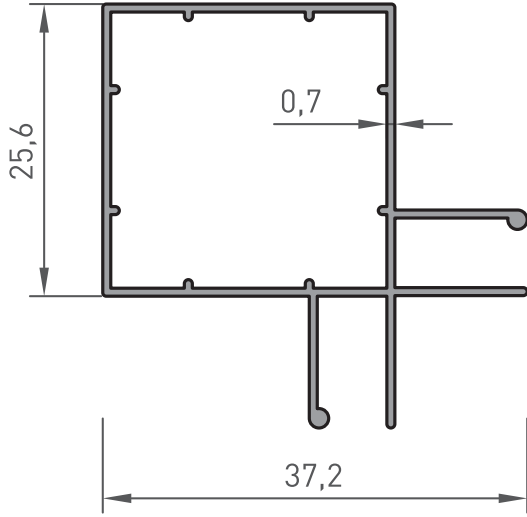
1600-280
MOBİLYA - H -
0.150 kg/m



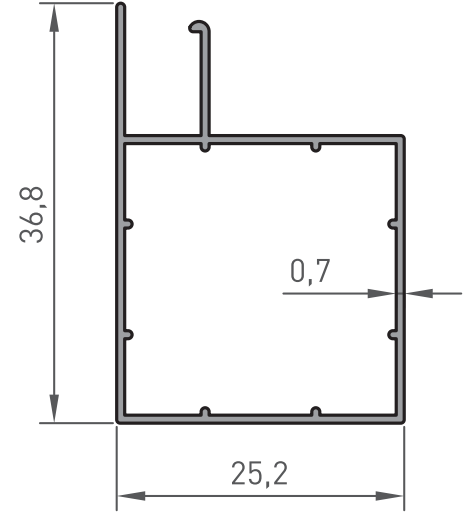
1600-258
MOBİLYA PROFİLİ
1.370 kg/m

MOBİLYA PROFİLLERİ

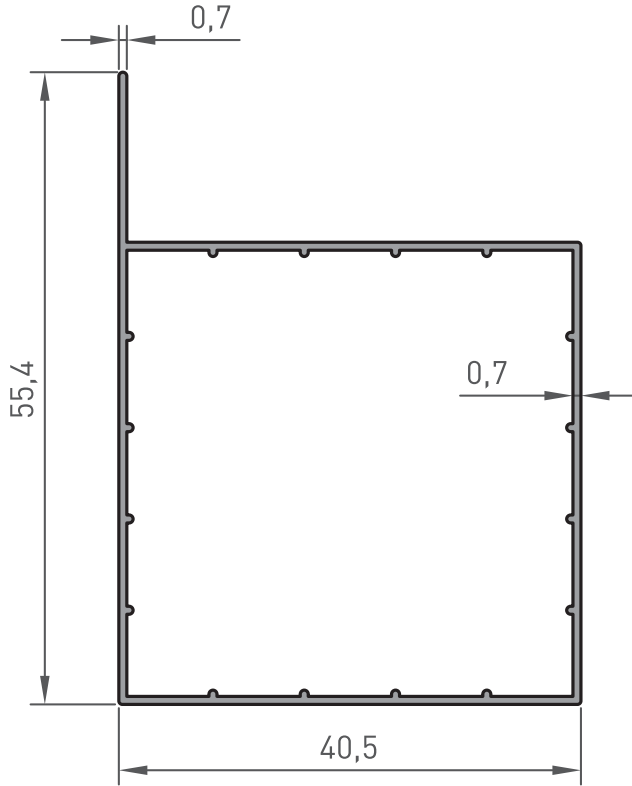
FURNITURE PROFILES



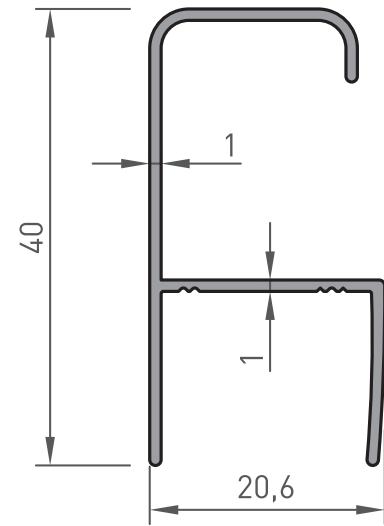
1600-283
MOBİLYA PROFİLİ
0.310 kg/m



1600-284
MOBİLYA PROFİLİ
0.255 kg/m

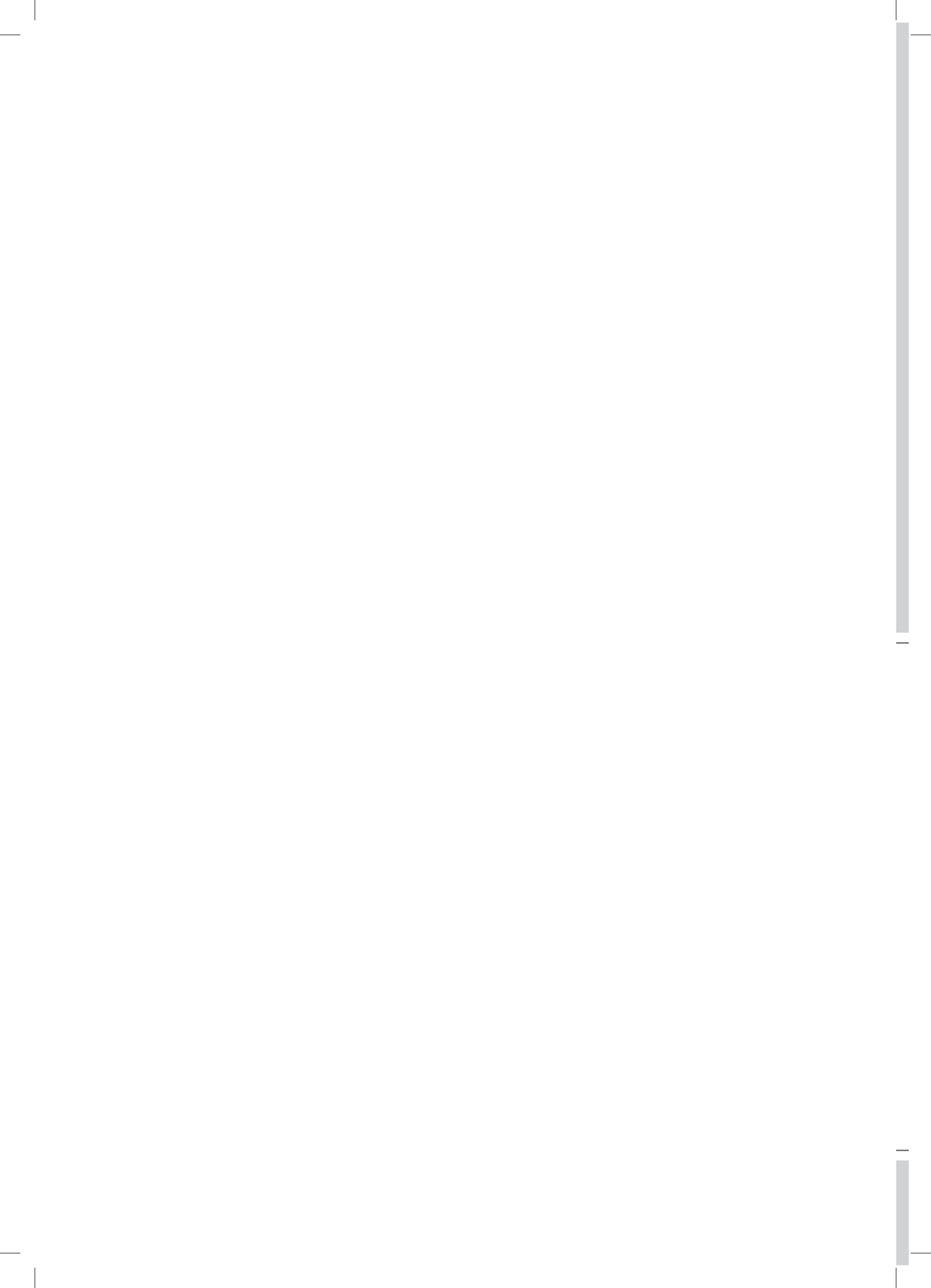


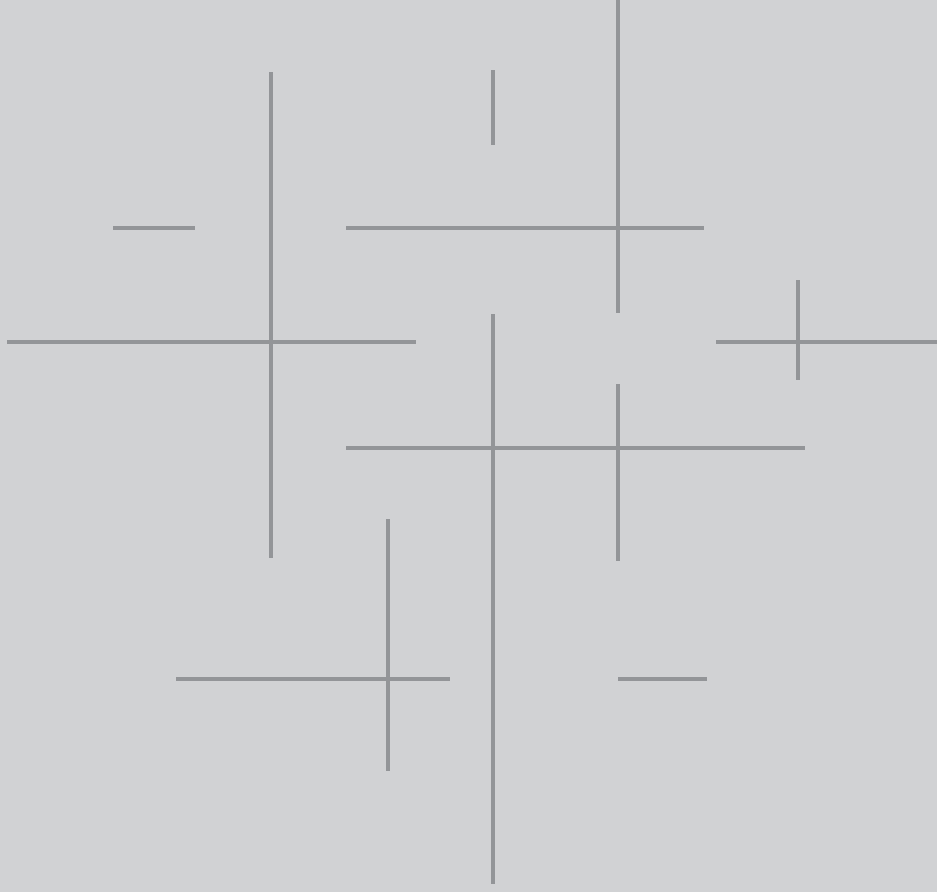
1600-285
MOBİLYA PROFİLİ
0.365 kg/m



1600-286
MOBİLYA KENAR
0.295 kg/m

*BELİRTİLEN AĞIRLIKLAR, TEORİK PRES ÇIKIŞ AĞIRLIKLARIDIR.
*BOYALI PROFİLLERDE AĞIRLIĞA %5 İLAVE EDİLMESİ GEREKLİDİR.





İÇ BÖLME - SÜPÜRGELİK PROFİLLERİ

SEPERATOR - SKIRTING PROFILES

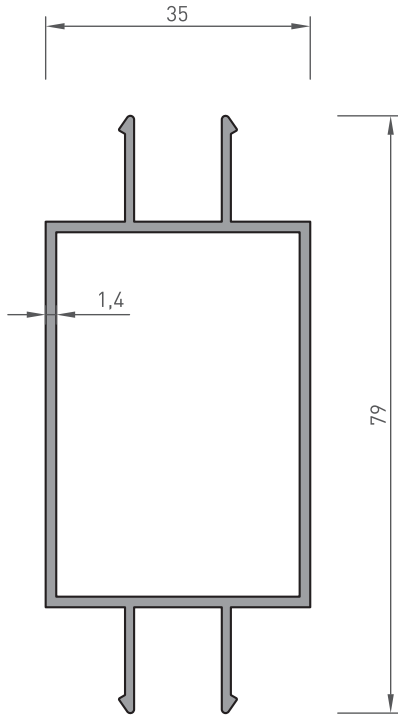
199-202

PROFİL KESİT DETAYLARI

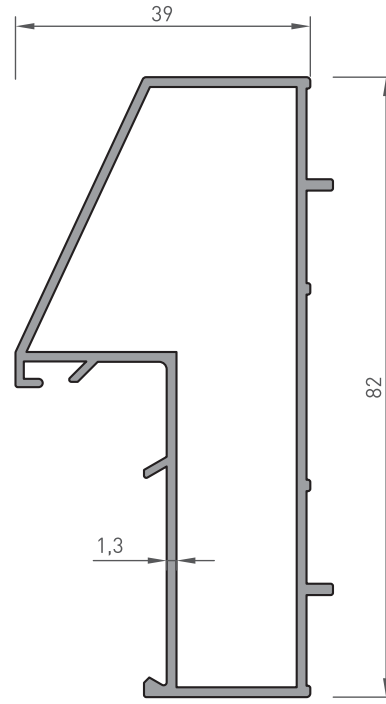
PROFILE DETAIL DRAWINGS

İÇ BÖLME - SÜPÜRGELİK PROFİLLERİ

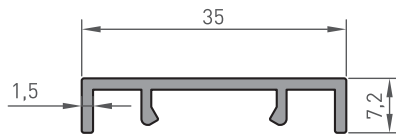
SEPERATOR - SKIRTING PROFILES



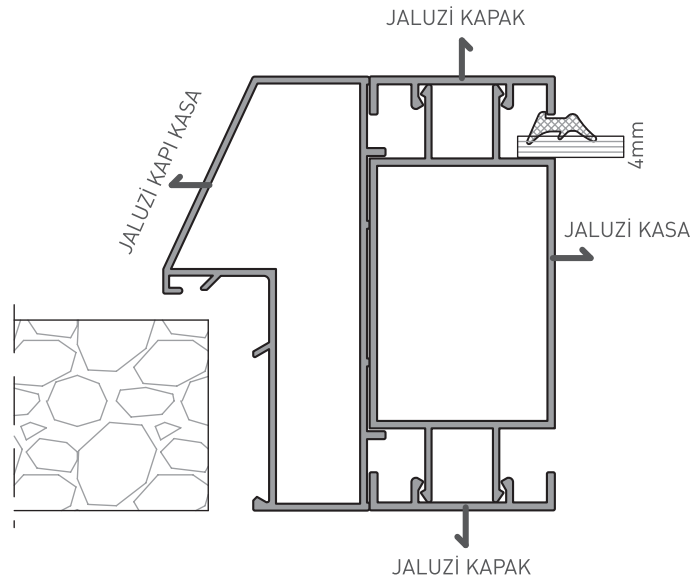
800-296
JALUZİ KASA
0.820 kg/m



800-297
JALUZİ KAPI KASA
0.890 kg/m

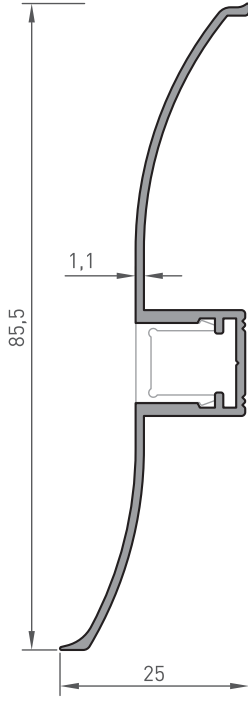


800-298
JALUZİ KAPAK
0.225 kg/m

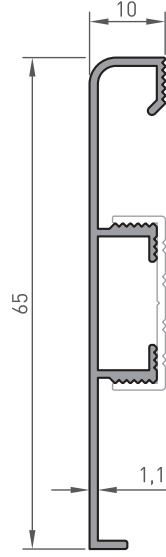


İÇ BÖLME - SÜPÜRGELİK PROFİLLERİ

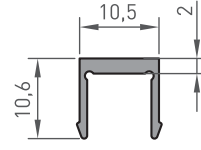
SEPERATOR - SKIRTING PROFILES



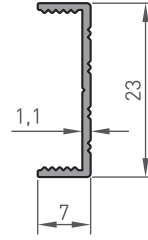
800-345
SÜPÜRGELİK
0.405 kg/m



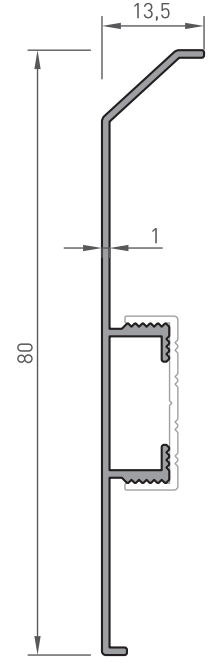
800-330
SÜPÜRGELİK
0.335 kg/m



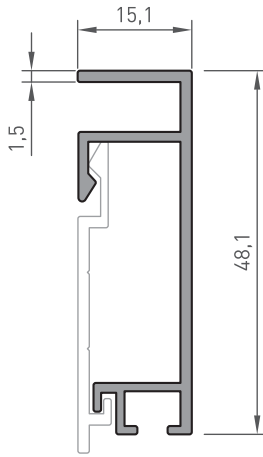
1234
KAPAK
0.110 kg/m



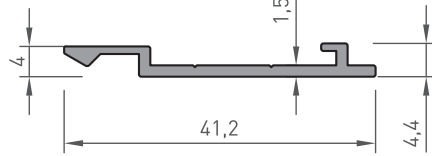
800-331
SÜPÜRGELİK TUTUCU
0.110 kg/m



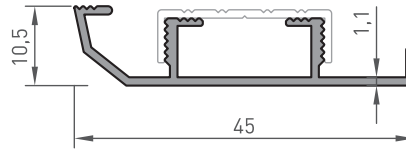
800-475
SÜPÜRGELİK
0.330 kg/m



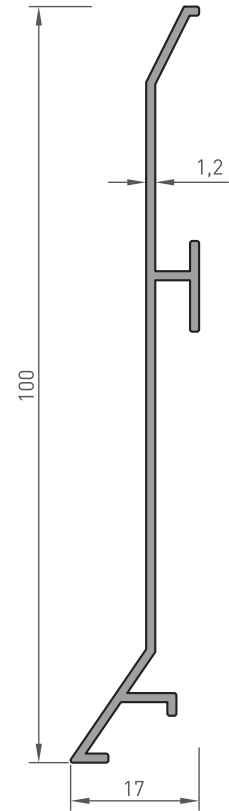
800-417
SÜPÜRGELİK
0.410 kg/m



800-418
SÜPÜRGELİK TUTUCU
0.205 kg/m

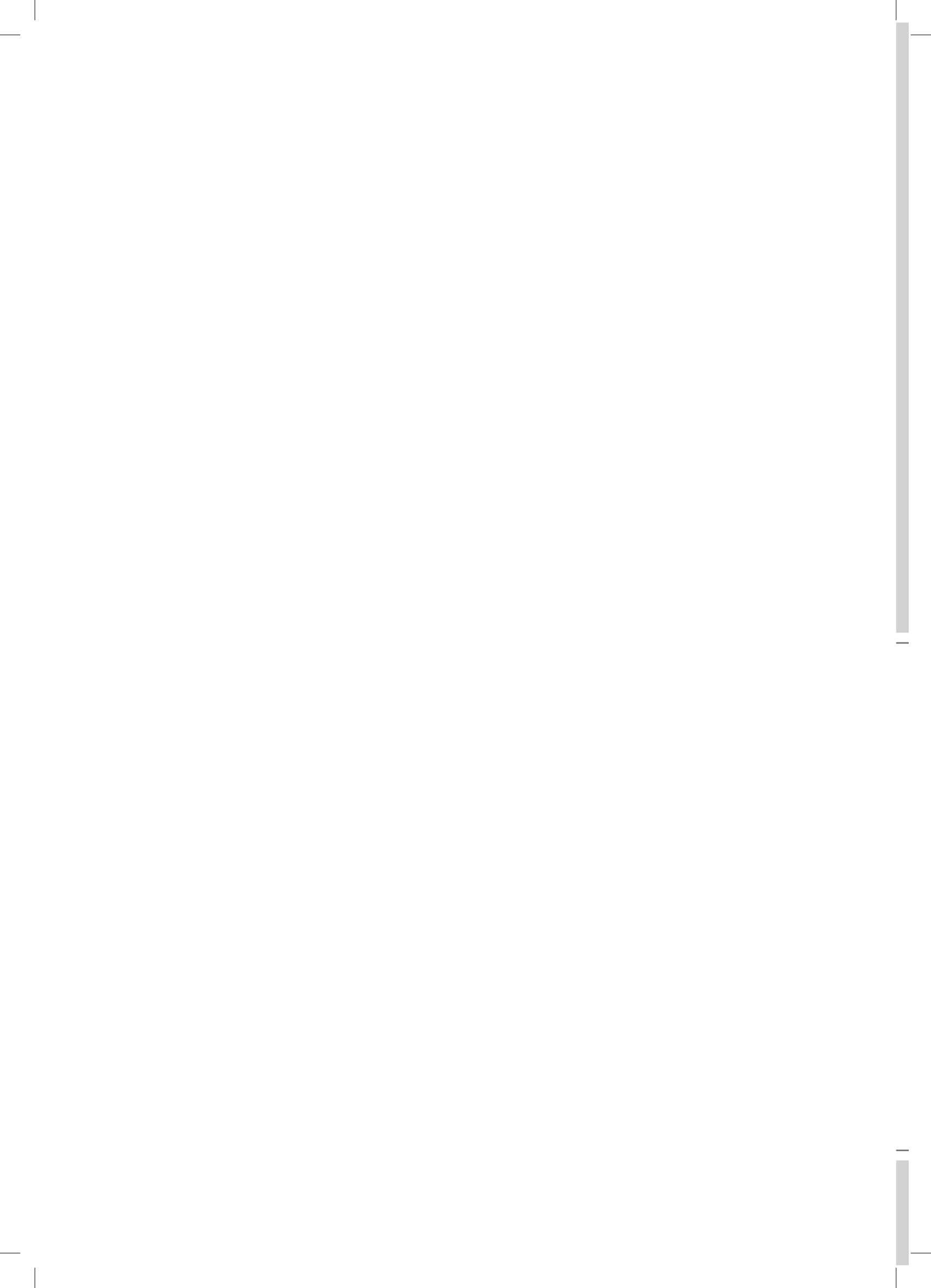


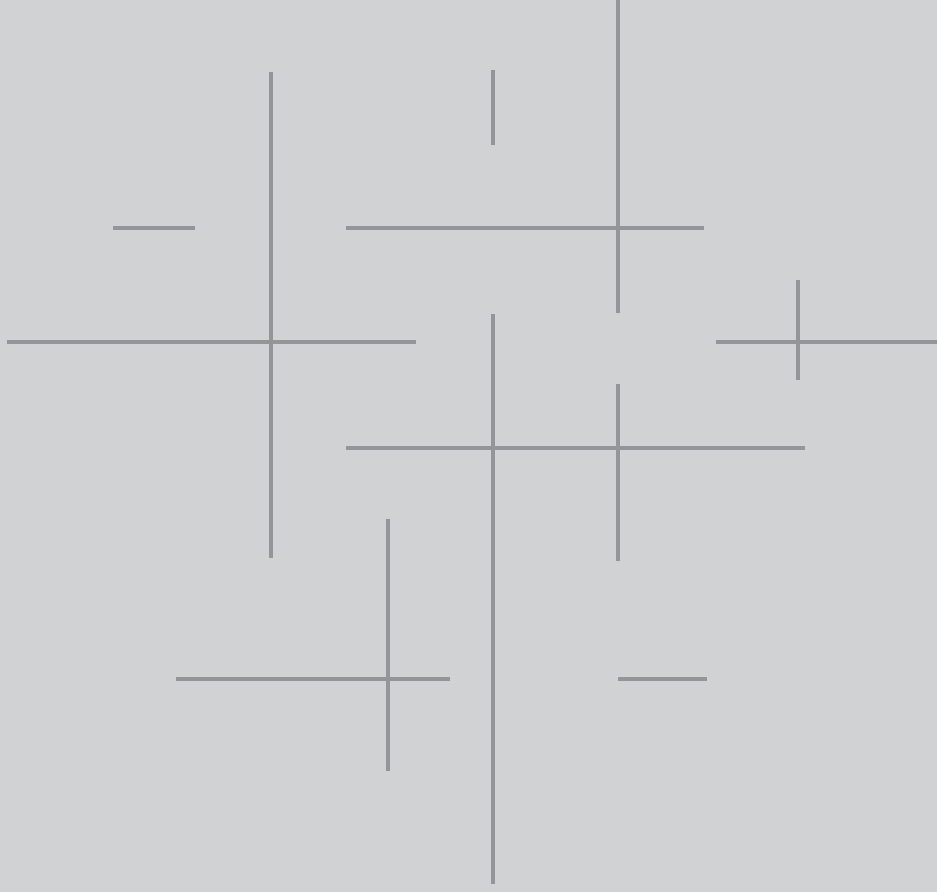
800-433
SÜPÜRGELİK
0.260 gr/m



800-487
SÜPÜRGELİK
0.450 kg/m

*BELİRTİLEN AĞIRLIKLAR, TEORİK PRES ÇIKIŞ AĞIRLIKLARIDIR.
*BOYALI PROFİLLERDE AĞIRLIĞA %5 İLAVE EDİLMESİ GEREKLİDİR.





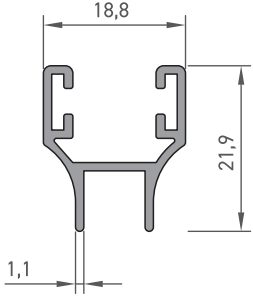
CAM BALKON PROFİLLERİ

GLASS BALCONY PROFILES

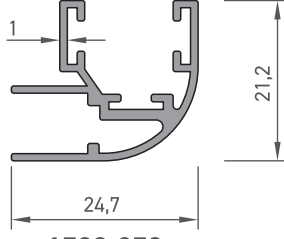
203-208
PROFİL KESİT DETAYLARI
PROFILE DETAIL DRAWINGS

CAM BALKON PROFİLLERİ

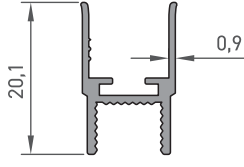
GLASS BALCONY PROFILES



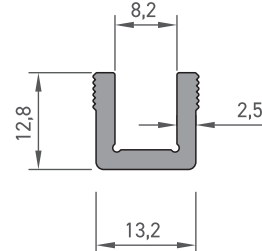
1700-269
ÇİFT YÖNLÜ FİTİL
0.275 kg/m



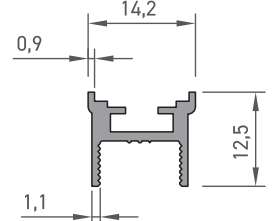
1700-270
KÖŞE FİTİLİ
0.325 kg/m



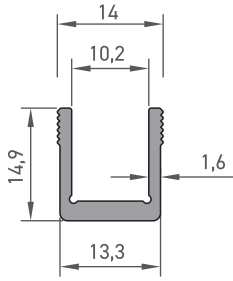
1717
ÇİTA
0.160 kg/m



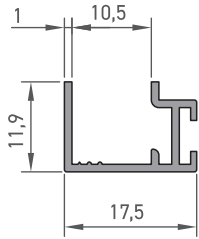
1738
-U- PROFİLİ
0.240 kg/m



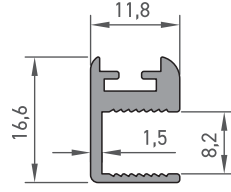
1766
ÇİTA
0.150 kg/m



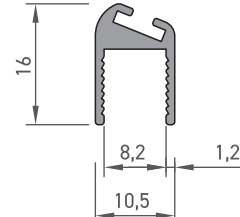
1799
-U- PROFİLİ
0.210 kg/m



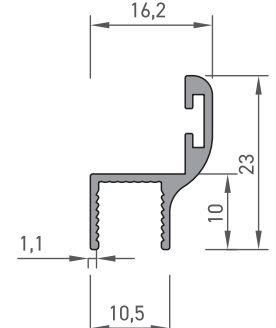
1765
ÇİTA
0.140 kg/m



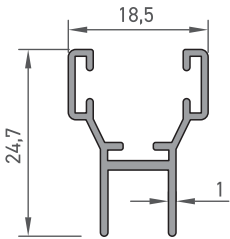
1756
MIKNATISLI ÇİTA
0.220 kg/m



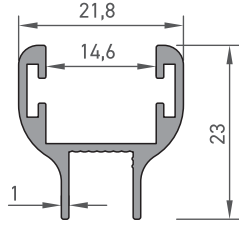
1757
MIKNATISLI ÇİTA
0.160 kg/m



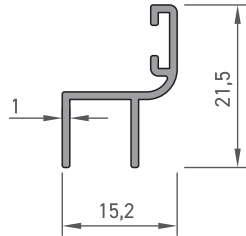
1786
ÇİTA
8 MM CAMA GÖRE
0.185 kg/m



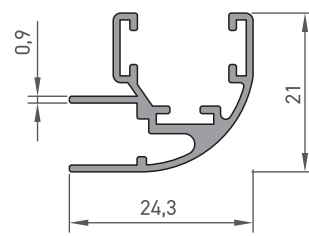
1782
ÇİTA
0.215 kg/m



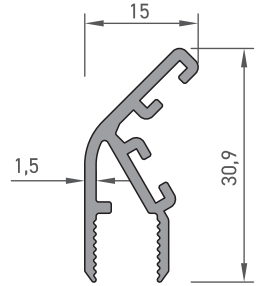
1785
ÇİTA
8 MM CAMA GÖRE
0.280 kg/m



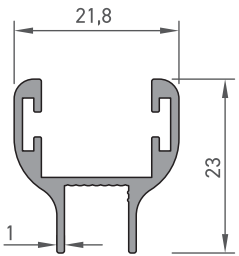
1779
ÇİTA
0.150 kg/m



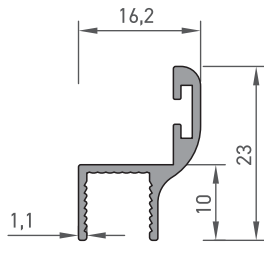
1777
ÇİTA
0.275 kg/m



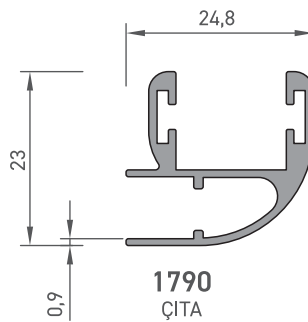
1700-175
ÇİTA (MIKNATISLI)
0.310 kg/m



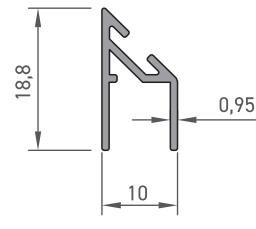
1785
ÇİTA
0.280 kg/m



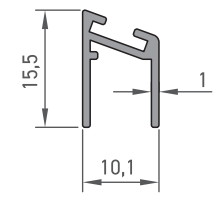
1786
ÇİTA
0.185 kg/m



1790
ÇİTA
0.330 kg/m



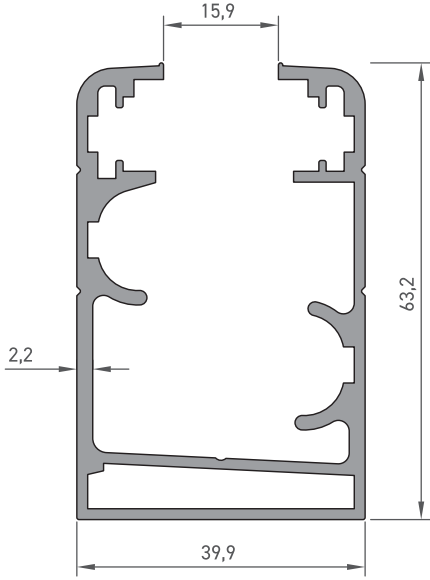
1787
ÇİTA
0.135 kg/m



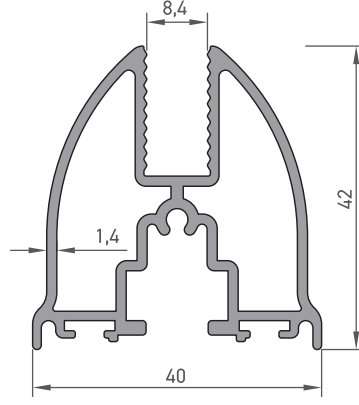
1778
ÇİTA
0.125 kg/m

CAM BALKON PROFİLLERİ

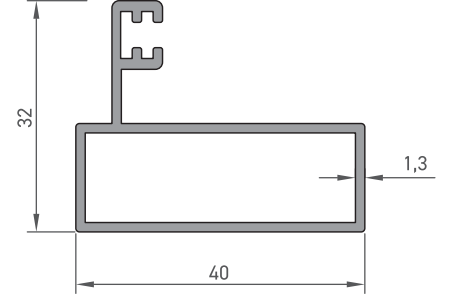
GLASS BALCONY PROFILES



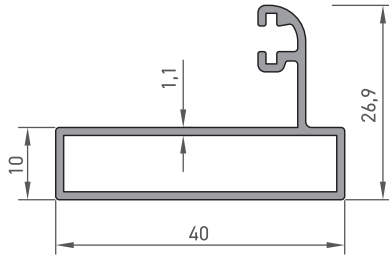
1747
KASA
1.370 kg/m



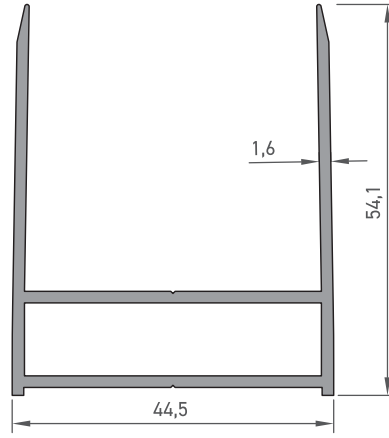
1721
KANAT
0.870 kg/m



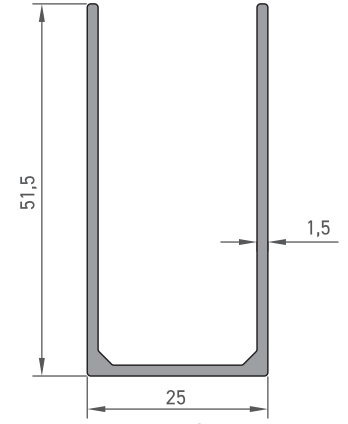
1722
DİKME
0.505 kg/m



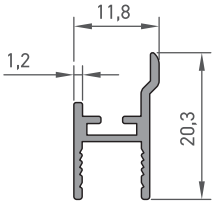
1713
DİKME
0.395 kg/m



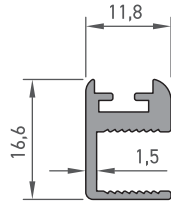
1741
AYAR PROFİLİ
0.825 kg/m



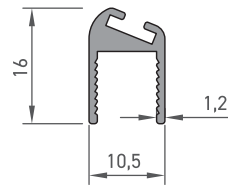
1740
"U" PROFİL
0.530 kg/m



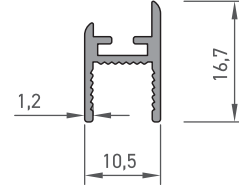
1754
ÇİTA (MIKNATISLI)
0.155 kg/m



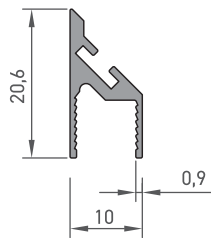
1756
ÇİTA (MIKNATISLI)
0.220 kg/m



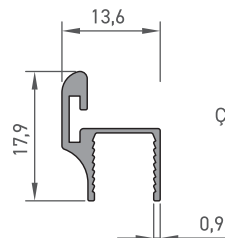
1757
ÇİTA (MIKNATISLI)
0.160 kg/m



1760
ÇİTA (MIKNATISLI)
0.145 kg/m



1771
ÇİTA (MIKNATISLI)
0.160 kg/m

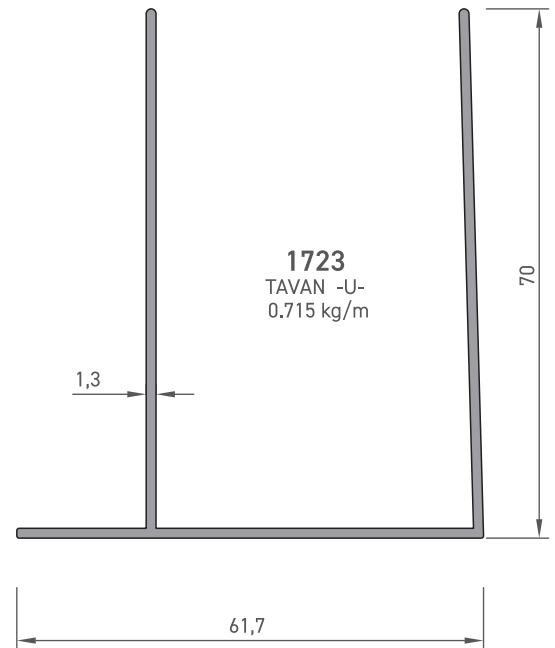
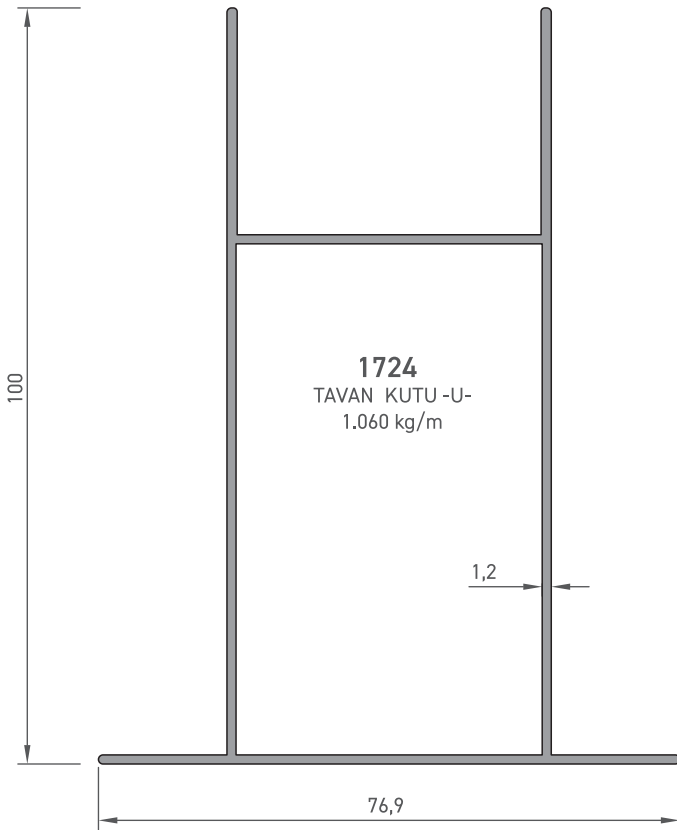
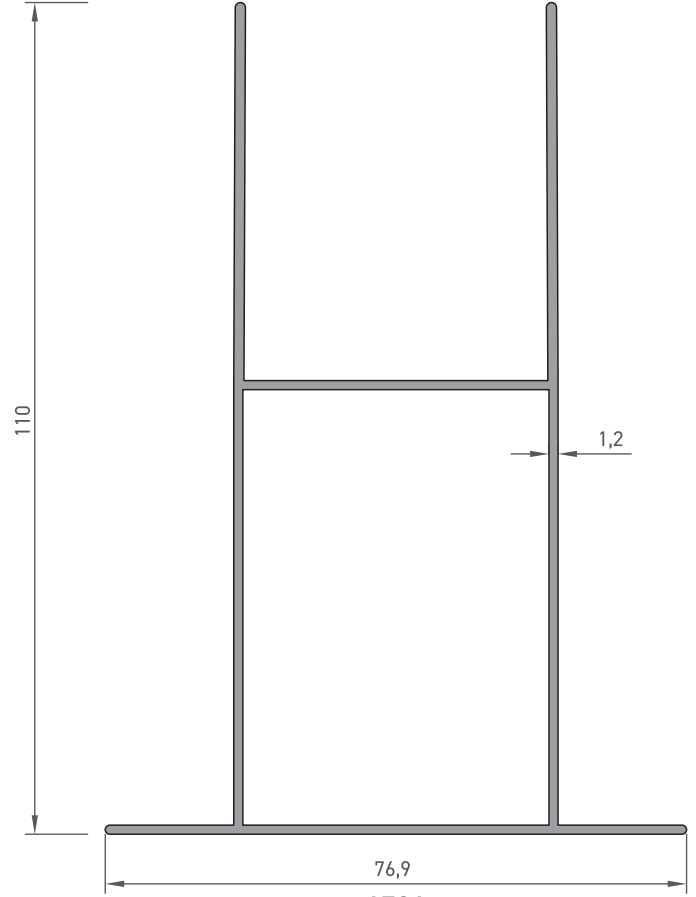
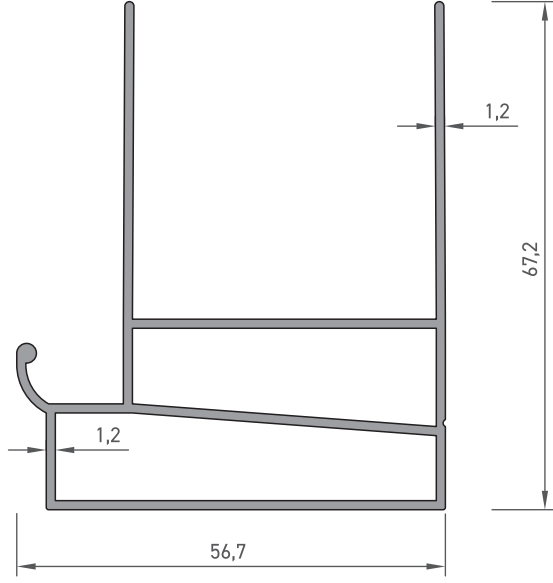


1772
ÇİTA (MIKNATISLI)
0.145 kg/m

*BELİRTİLEN AĞIRLIKLAR, TEORİK PRES ÇIKIŞ AĞIRLIKLARIDIR.
*BOYALI PROFİLLERDE AĞIRLIĞA %5 İLAVE EDİLMESİ GEREKLİDİR.

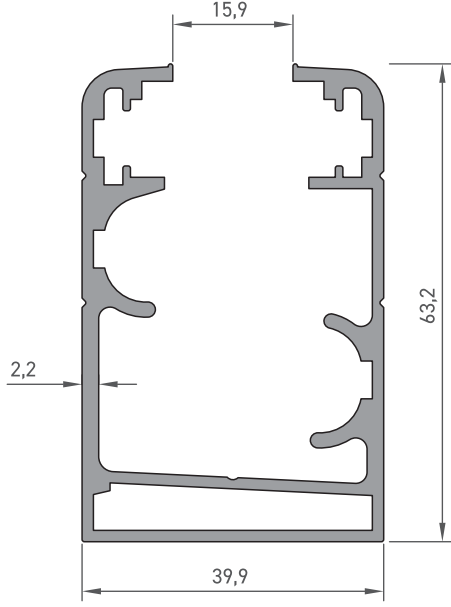
CAM BALKON PROFİLLERİ

GLASS BALCONY PROFILES

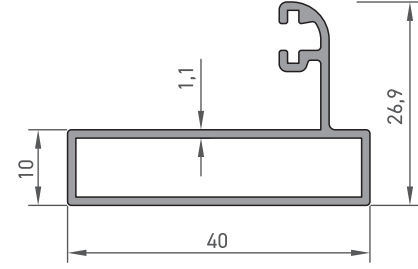


CAM BALKON PROFİLLERİ

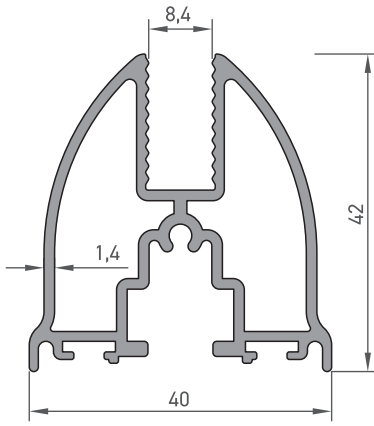
GLASS BALCONY PROFILES



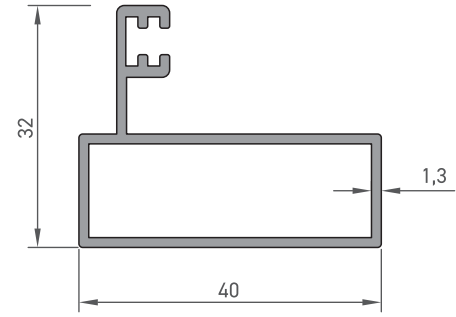
1747
KASA
1.370 kg/m



1713
DİKME
0.395 kg/m



1721
KANAT
0.870 kg/m

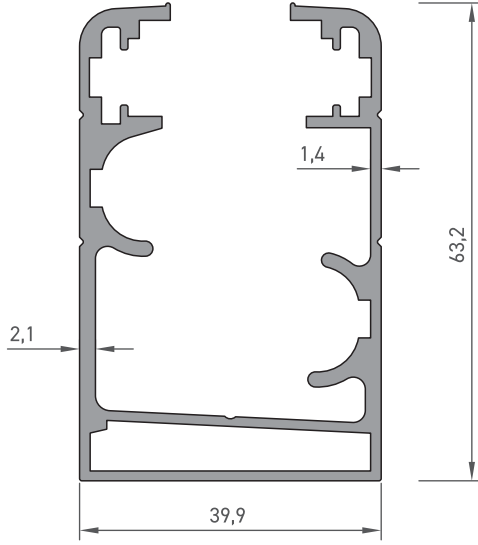


1722
DİKME
0.505 kg/m

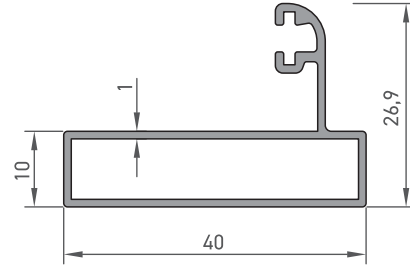
*BELİRTİLEN AĞIRLIKLAR, TEORİK PRES ÇIKIŞ AĞIRLIKLARIDIR.
*BOYALI PROFİLLERDE AĞIRLIĞA %5 İLAVE EDİLMESİ GEREKLİDİR.

CAM BALKON PROFİLLERİ

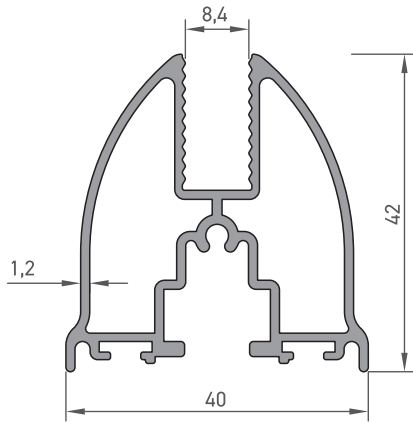
GLASS BALCONY PROFILES



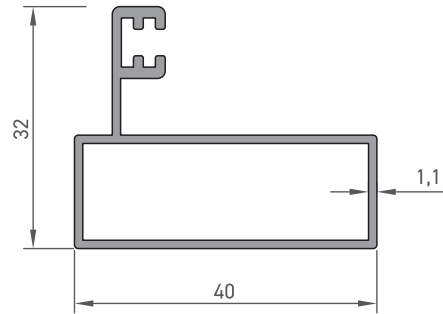
1774
KASA
1.315 kg/m



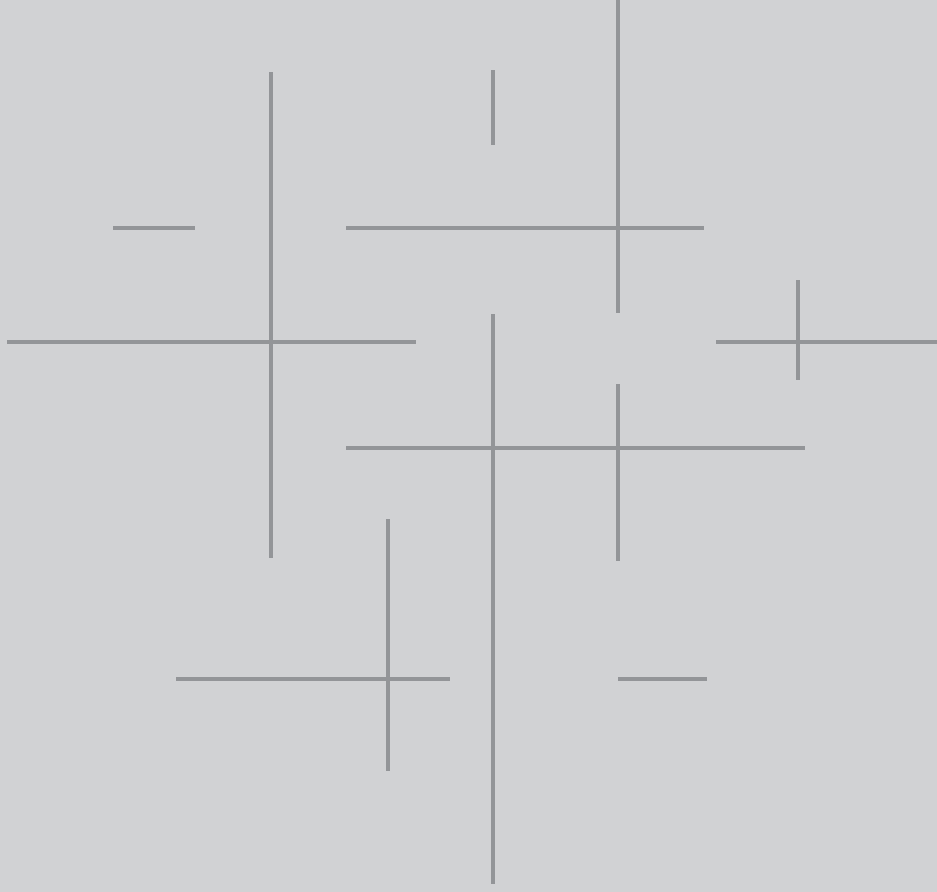
1713
DİKME
0.380 kg/m



1721
KANAT
0.790 kg/m



1722
DİKME
0.450 kg/m



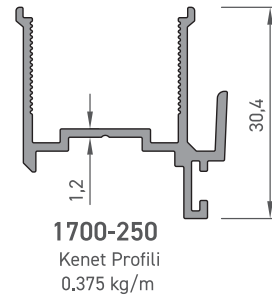
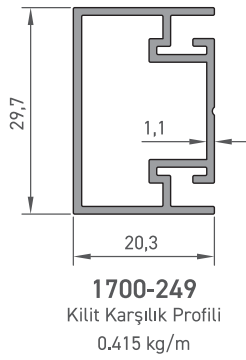
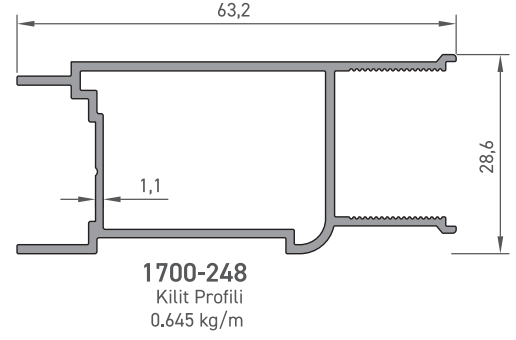
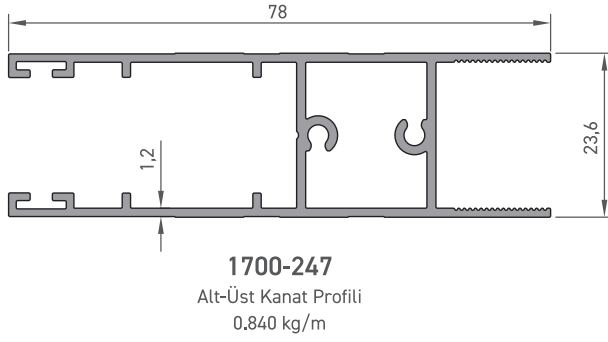
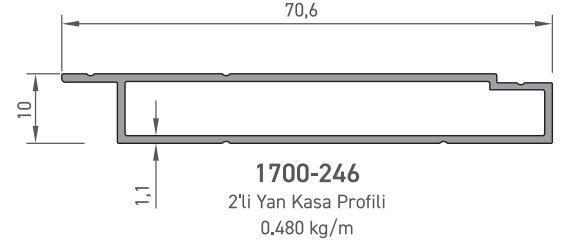
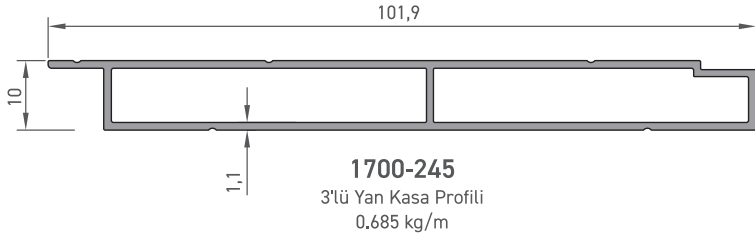
SÜRME SİSTEM PROFİLLERİ

SLIDING SYSTEM PROFILES

209-212
PROFİL KESİT DETAYLARI
PROFILE DETAIL DRAWINGS

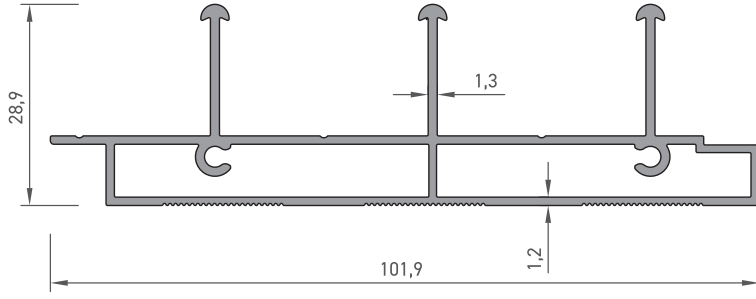
SÜRME SİSTEM PROFİLLERİ

SLIDING SYSTEM PROFILES

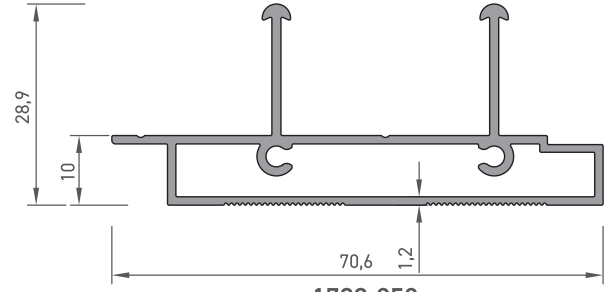


SÜRME SİSTEM PROFİLLERİ

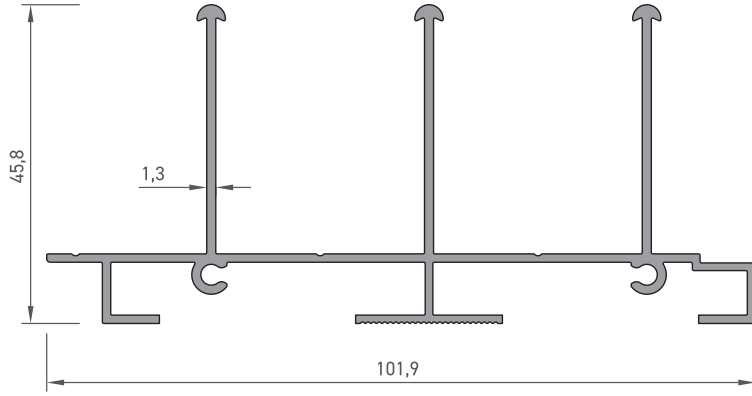
SLIDING SYSTEM PROFILES



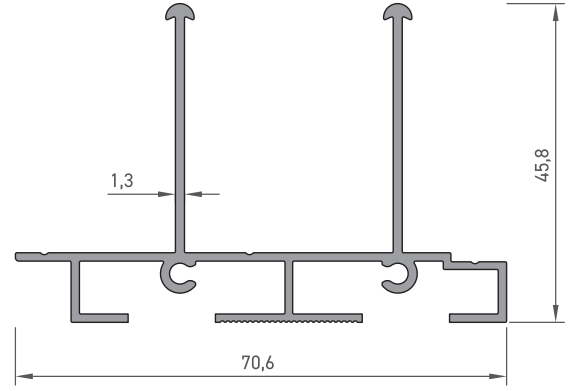
1700-251
3'lü Alt Ray Kasa Profili
1.015 kg/m



1700-252
2'li Alt Ray Kasa Profili
0.720 kg/m

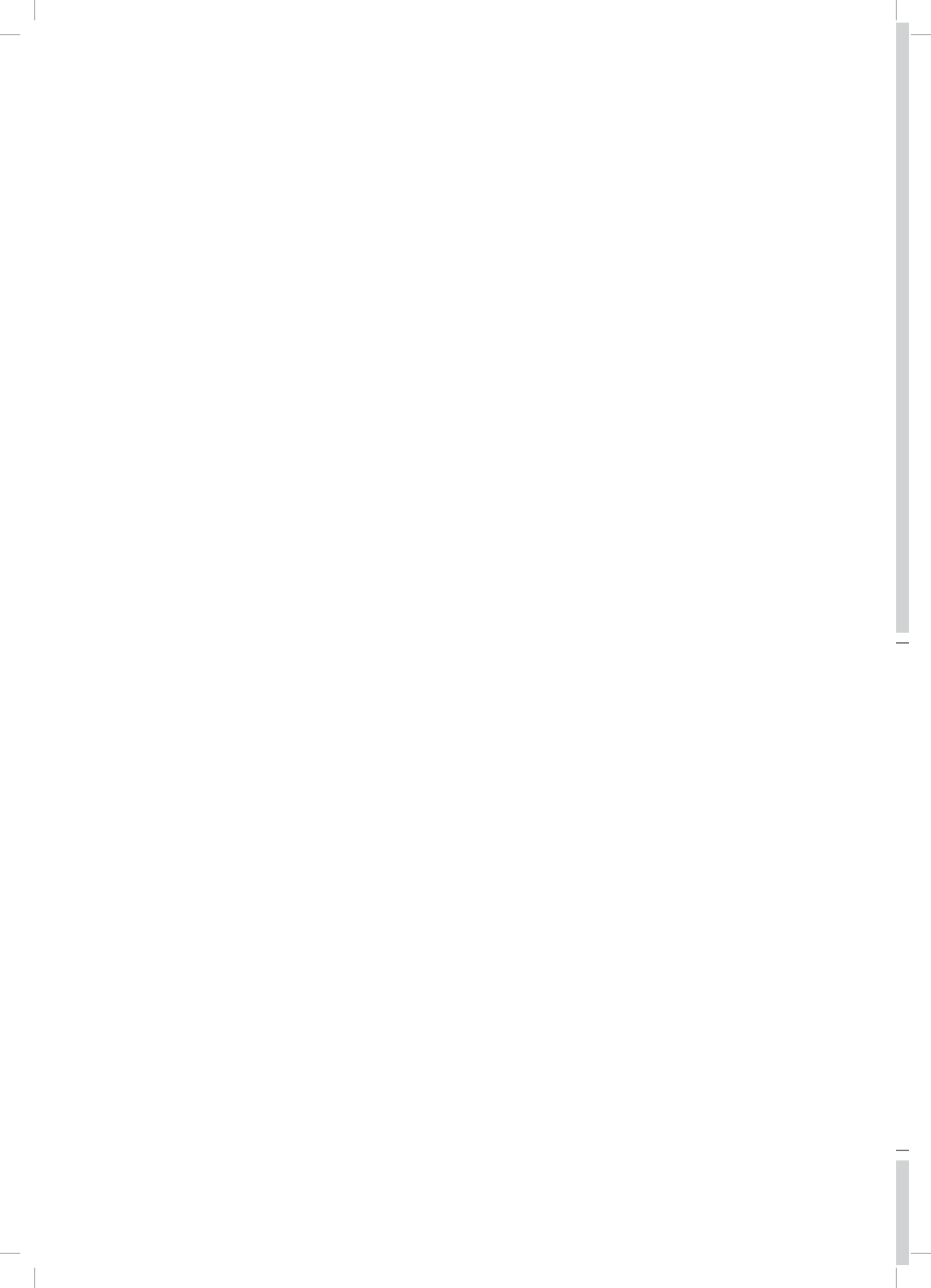


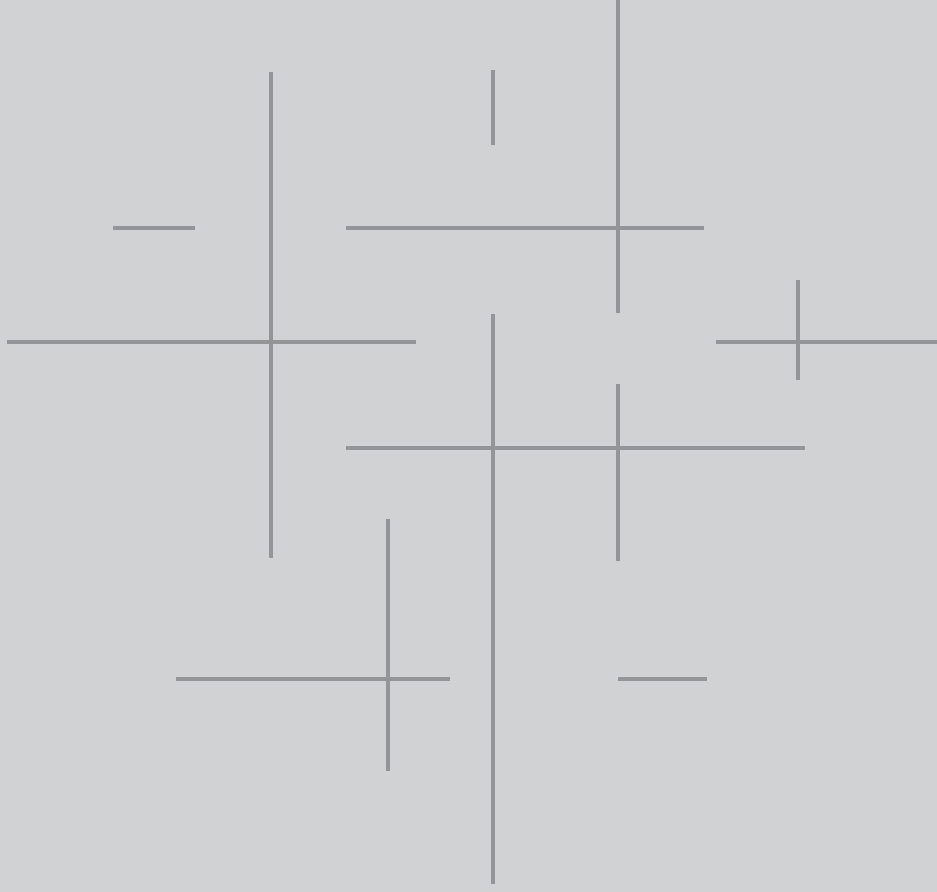
1700-253
3'lü Üst Ray Kasa Profili
1.025 kg/m



1700-254
2'li Üst Ray Kasa Profili
0.785 kg/m

*BELİRTİLEN AĞIRLIKLAR, TEORİK PRES ÇIKIŞ AĞIRLIKLARIDIR.
*BOYALI PROFİLLERDE AĞIRLIĞA %5 İLAVE EDİLMESİ GEREKLİDİR.





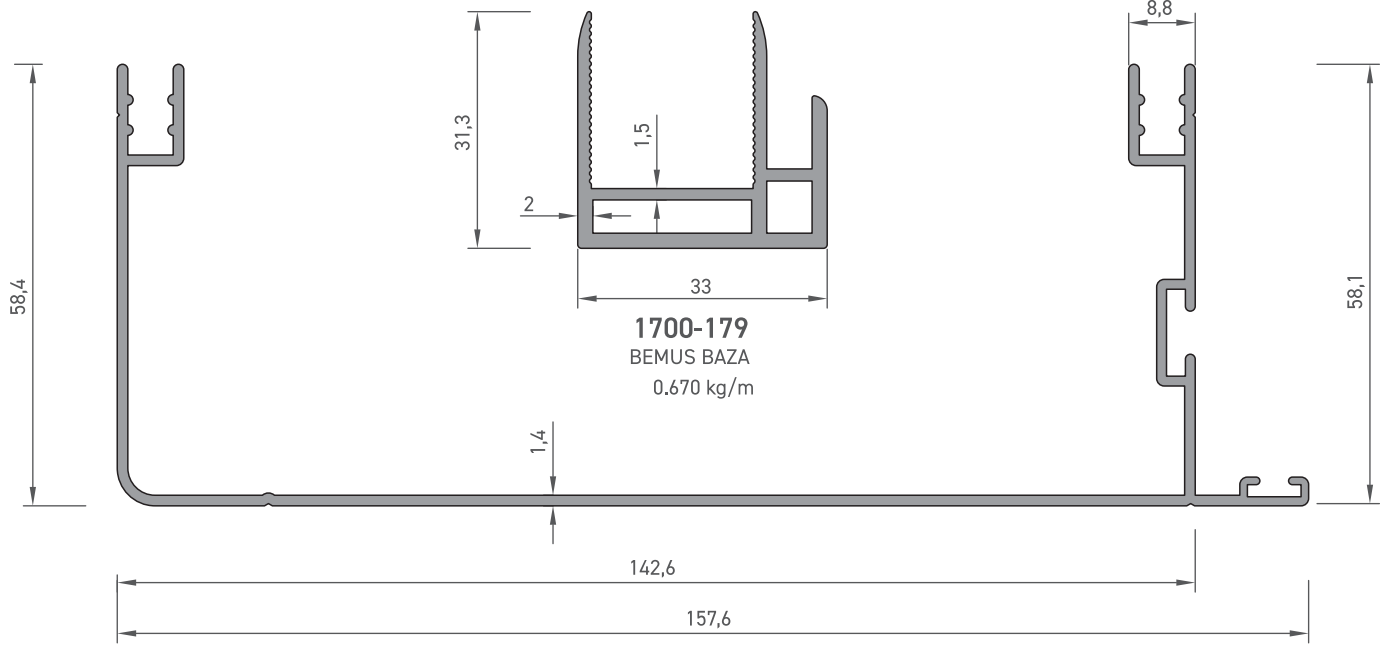
GİYOTİN SİSTEM PROFİLLERİ

GUILLOTINE SYSTEM PROFILES

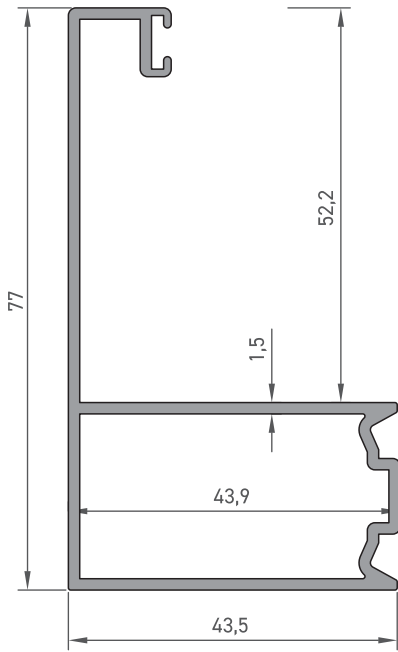
213-218
PROFİL KESİT DETAYLARI
PROFILE DETAIL DRAWINGS

GİYOTİN SİSTEM PROFİLLERİ

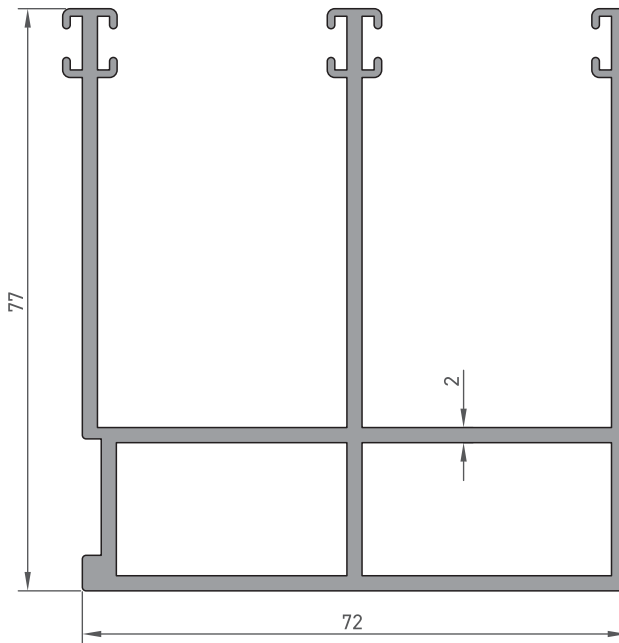
GUILLOTINE SYSTEM PROFILES



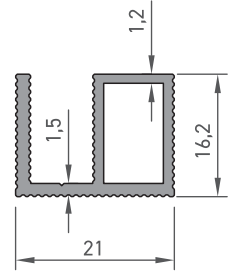
1700-192
BEMUS MOTOR KUTUSU
1.265 kg/m



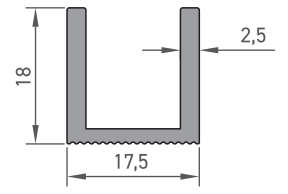
1700-181
BEMUS DİKME KAPATMASI
0.885 kg/m



1700-178
BEMUS DİKME
2.110 kg/m



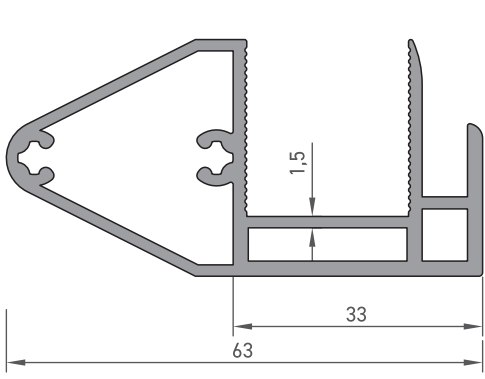
1700-180
BEMUS 8MM-U
0.310 kg/m



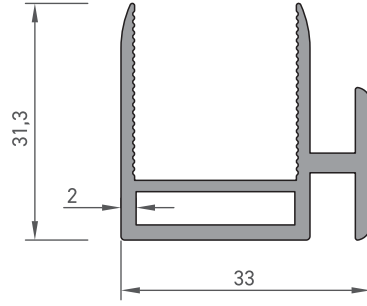
1700-182
BEMUS DİŞLİ KENET
0.320 kg/m

GİYOTİN SİSTEM PROFİLLERİ

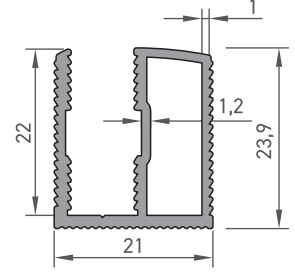
GUILLOTINE SYSTEM PROFILES



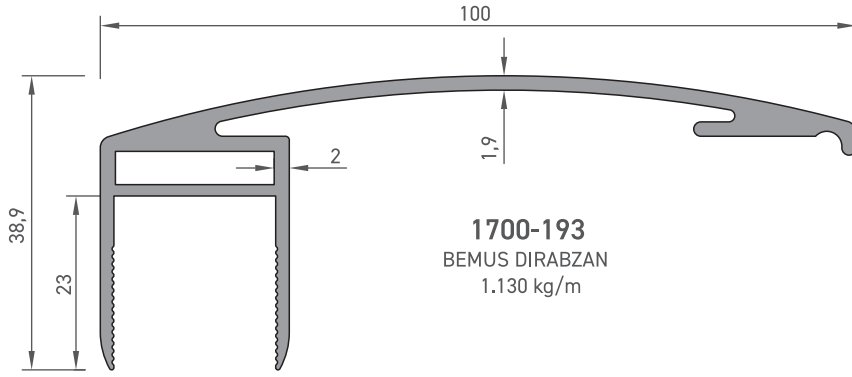
1700-233
BEMUS BAZA
1.040 kg/m



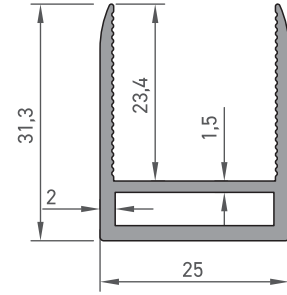
1700-234
BEMUS ÜSTTE
TOPLANIR BAZA
0.650 kg/m



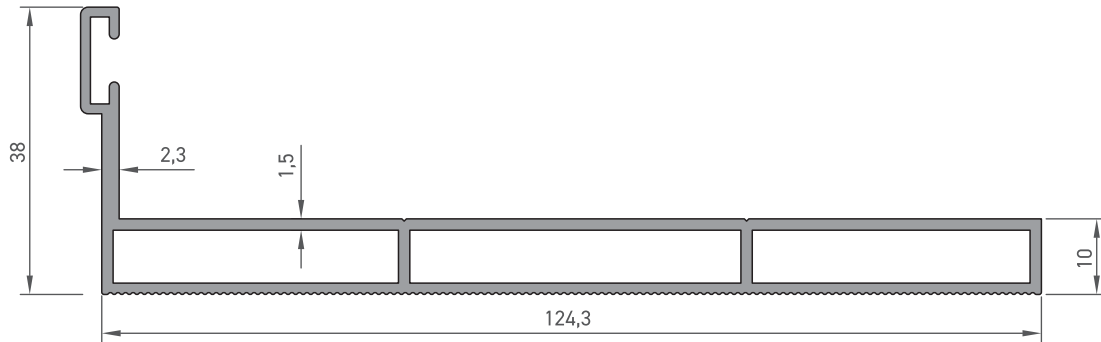
1700-194
BEMUS 8MM-U-
0.395 kg/m



1700-193
BEMUS DIRABZAN
1.130 kg/m



1700-191
BEMUS BAZA
0.505 kg/m

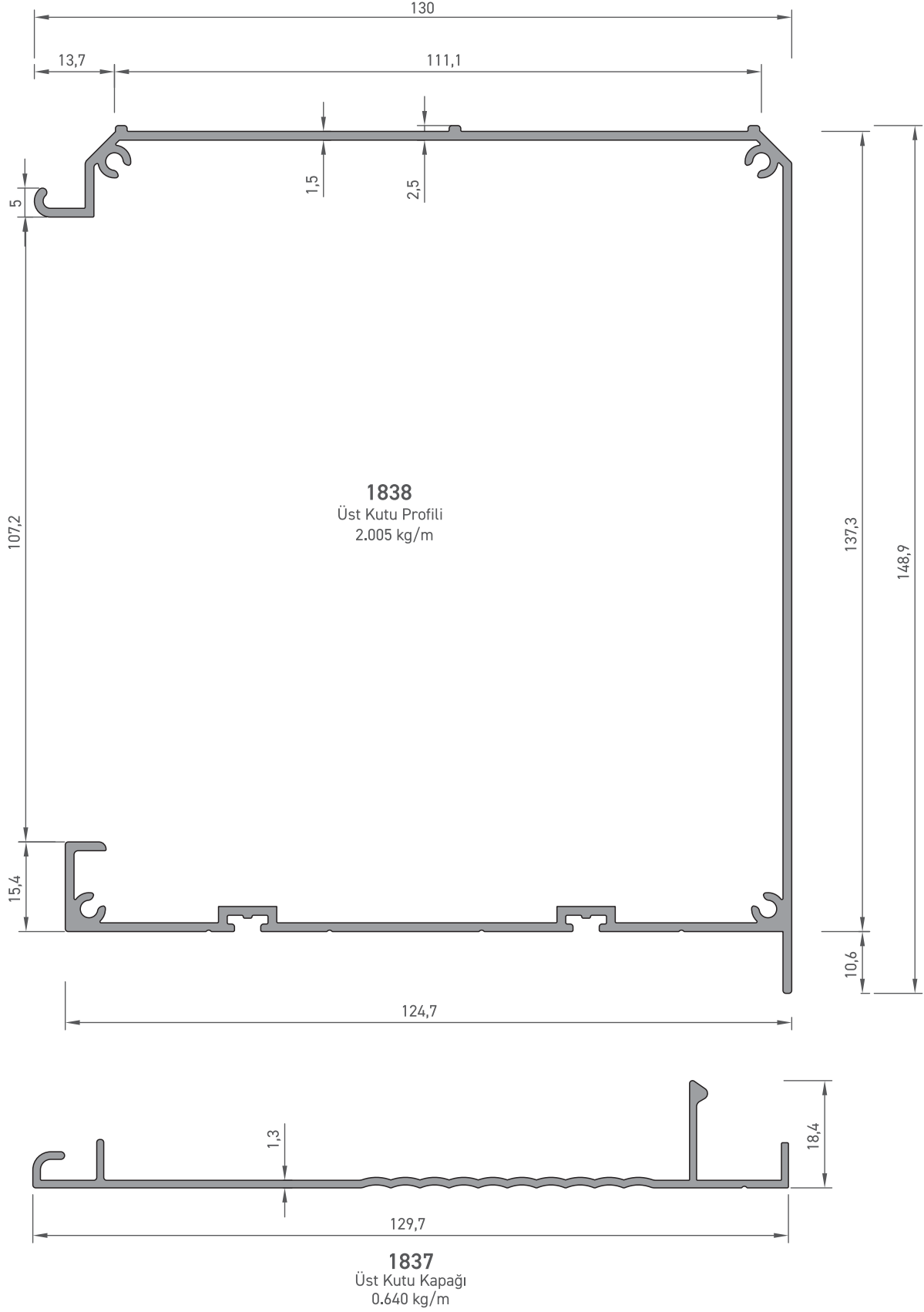


1700-235
BEMUS ALT TAHLİYE
1.285 kg/m

*BELİRTİLEN AĞIRLIKLAR, TEORİK PRES ÇIKIŞ AĞIRLIKLARIDIR.
*BOYALI PROFİLLERDE AĞIRLIĞA %5 İLAVE EDİLMESİ GEREKLİDİR.

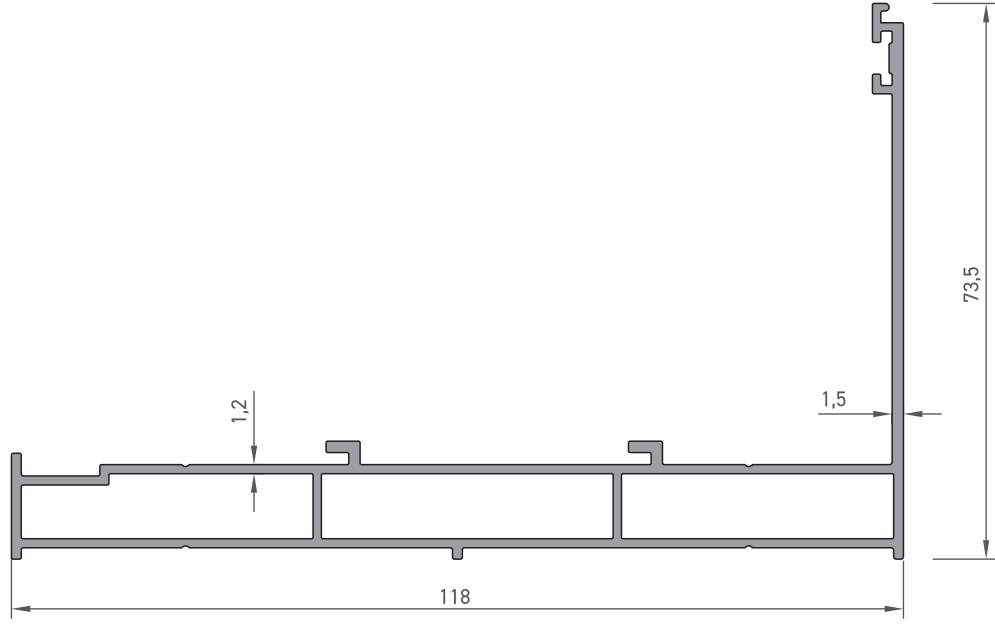
GİYOTİN SİSTEM PROFİLLERİ

GUILLOTINE SYSTEM PROFILES



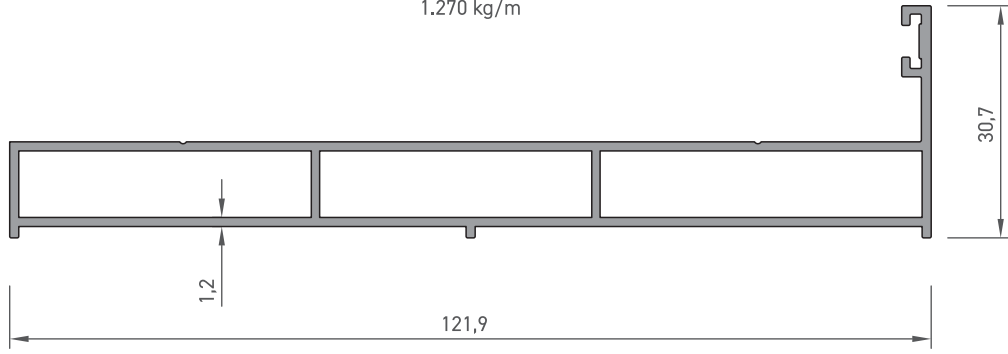
GİYOTİN SİSTEM PROFİLLERİ

GUILLOTINE SYSTEM PROFILES



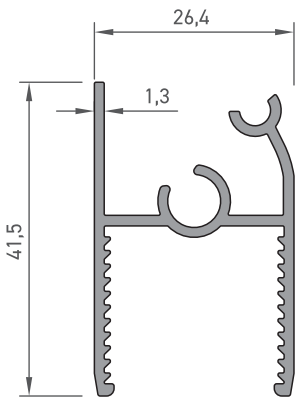
1839

Yan Kasa Profili
1.270 kg/m



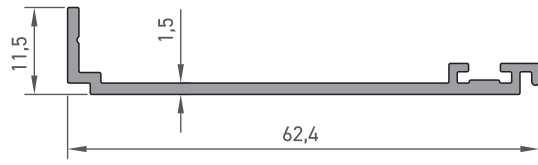
1840

Alt Kasa Profili
1.045 kg/m



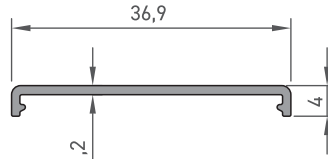
1843

Küpeşte Profili
0.535 kg/m



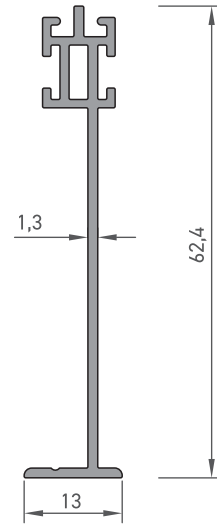
1842

Yan Kasa Kapak Profili
0.365 kg/m



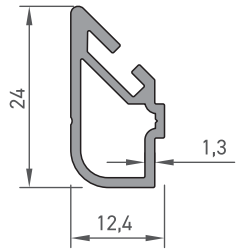
1853

Yan Kasa Ara Kapak Profili
0.175 kg/m



1841

Yan Kasa Ara Profili
0.410 kg/m



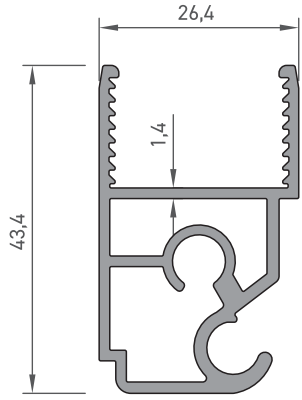
1852

Vasistas Kasa
Kenet Profili
0.280 kg/m

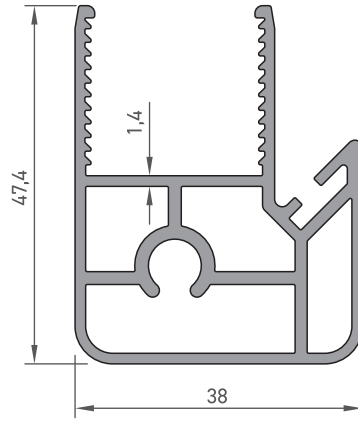
*BELİRTİLEN AĞIRLIKLAR, TEORİK PRES ÇIKIŞ AĞIRLIKLARIDIR.
*BOYALI PROFİLLERDE AĞIRLIĞA %5 İLAVE EDİLMESİ GEREKLİDİR.

GIYOTİN SİSTEM PROFİLLERİ

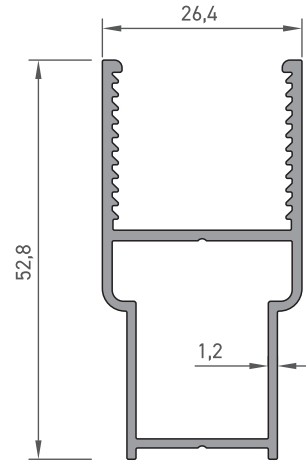
GUILLOTINE SYSTEM PROFILES



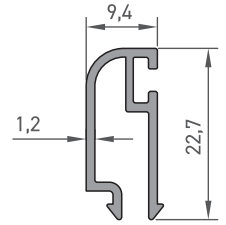
1846
Adaptör Profili
0.735 kg/m



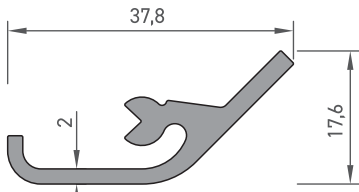
1847
Kanat Kenet Profili
1.060 kg/m



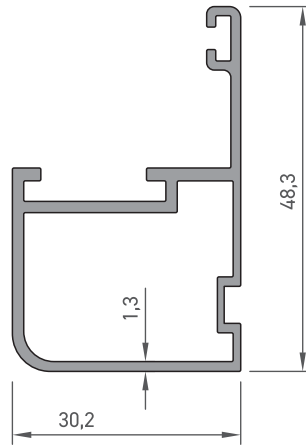
1845
Yan Kanat Profili
0.610 kg/m



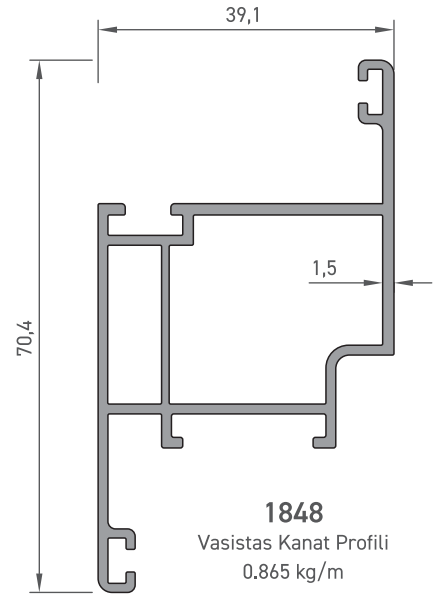
1851
Vasistas Çıta Profili
0.225 kg/m



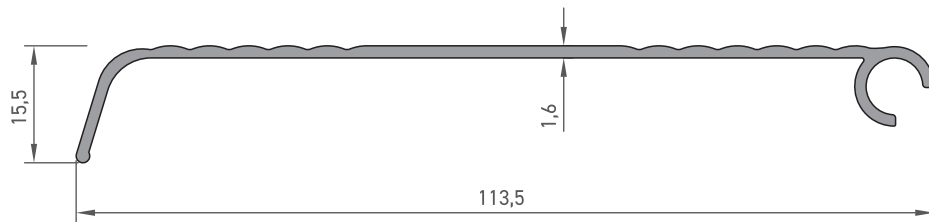
1850
Adaptör Kenet Profili
0.445 kg/m



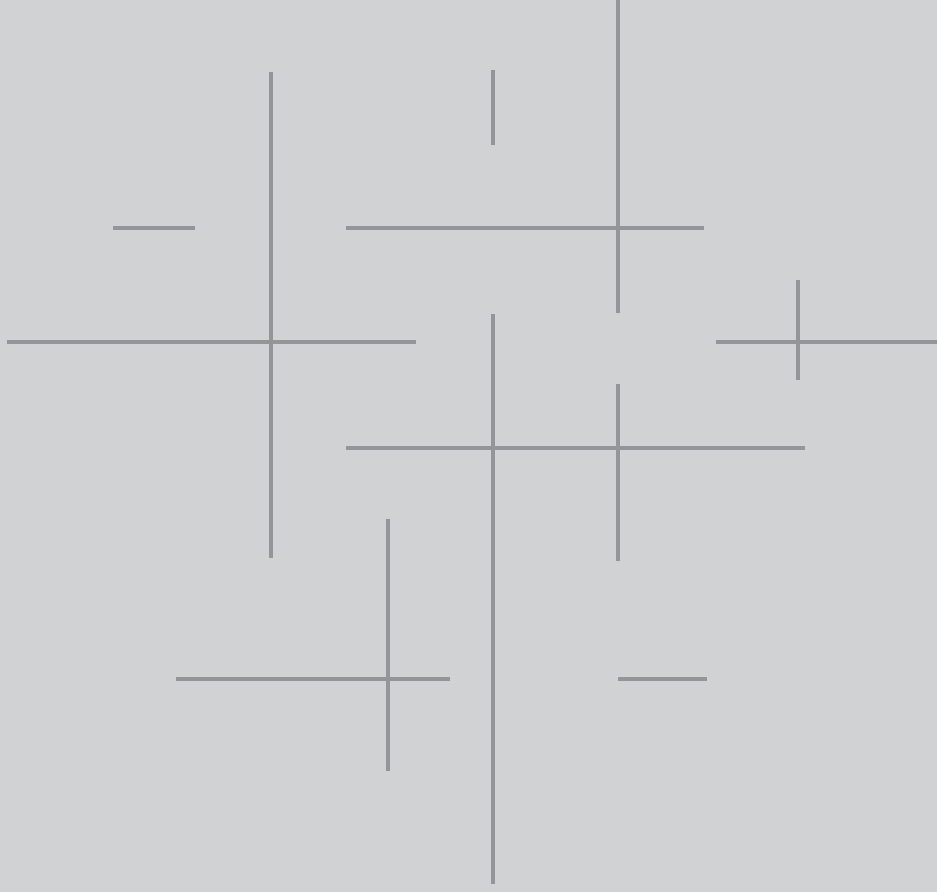
1849
Vasistas Kasa Profili
0.585 kg/m



1848
Vasistas Kanat Profili
0.865 kg/m



1844
Küpeşte Kapak Profili
0.585 kg/m



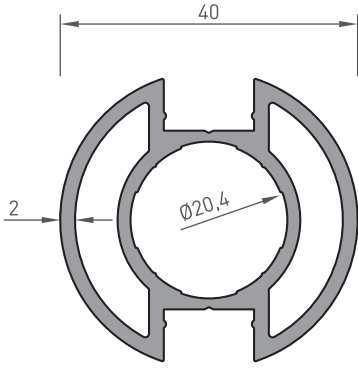
KÜPEŞTE PROFİLLERİ

BALLUSTRAGE PROFILES

219-234
PROFİL KESİT DETAYLARI
PROFILE DETAIL DRAWINGS

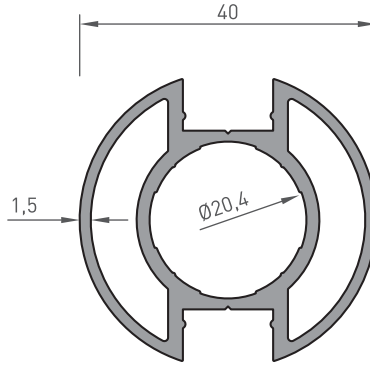
KÜPEŞTE PROFİLLERİ

BALLUSTRADÉ PROFİLES



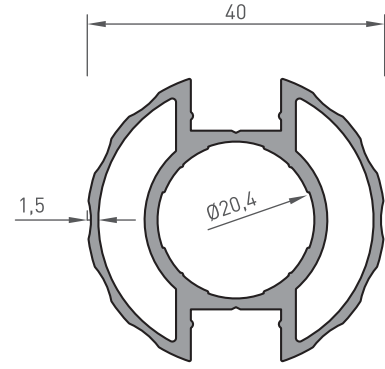
1200

Ø 40' LİK DİKME
1.035 kg/m



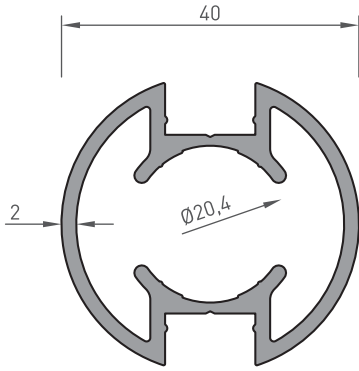
1201

Ø 40' LİK DİKME
0.930 kg/m



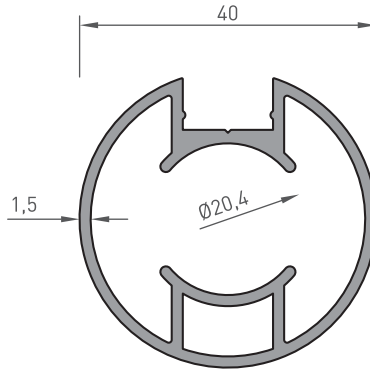
1202

Ø 40' LİK DİKME
0.885 kg/m



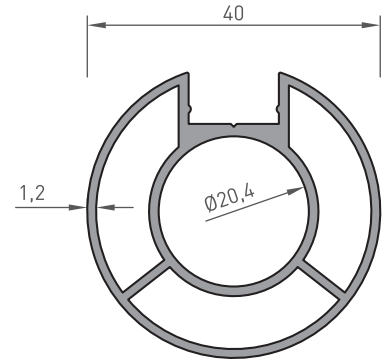
1203

Ø 40' LİK DİKME
0.915 kg/m



1204

Ø 40' LİK DİKME
0.780 kg/m

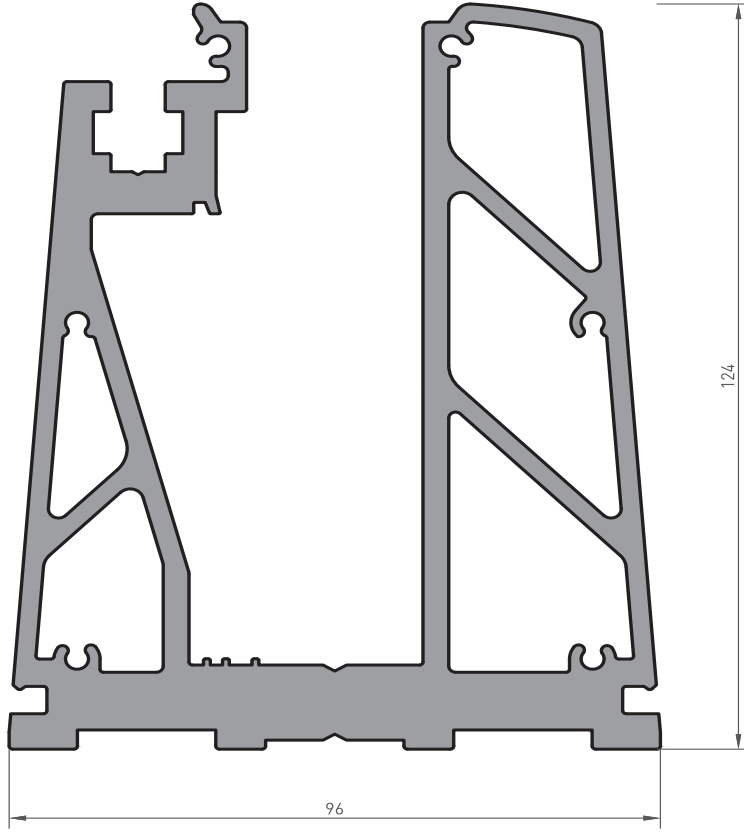


1238

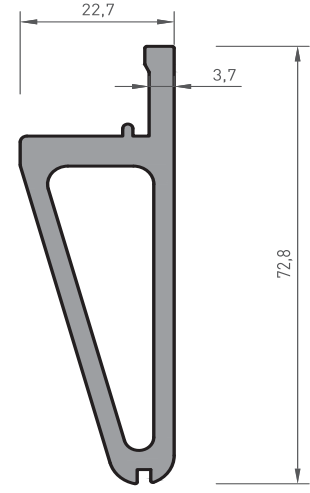
Ø 40' LİK DİKME
0.725 kg/m

KÜPEŞTE PROFİLLERİ

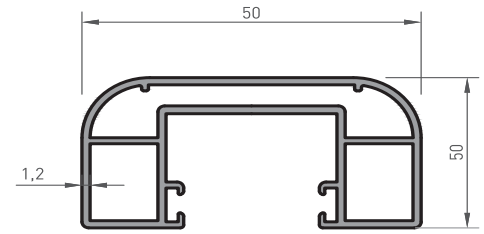
BALLUSTRADE PROFILES



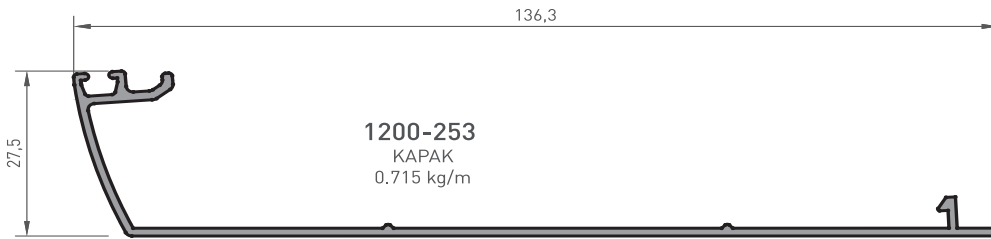
1200-251
KASA
8.515 kg/m



1200-252
1.380 kg/m



1200-254
ÜST TUTAMAK
0.670 kg/m



1200-253
KAPAK
0.715 kg/m

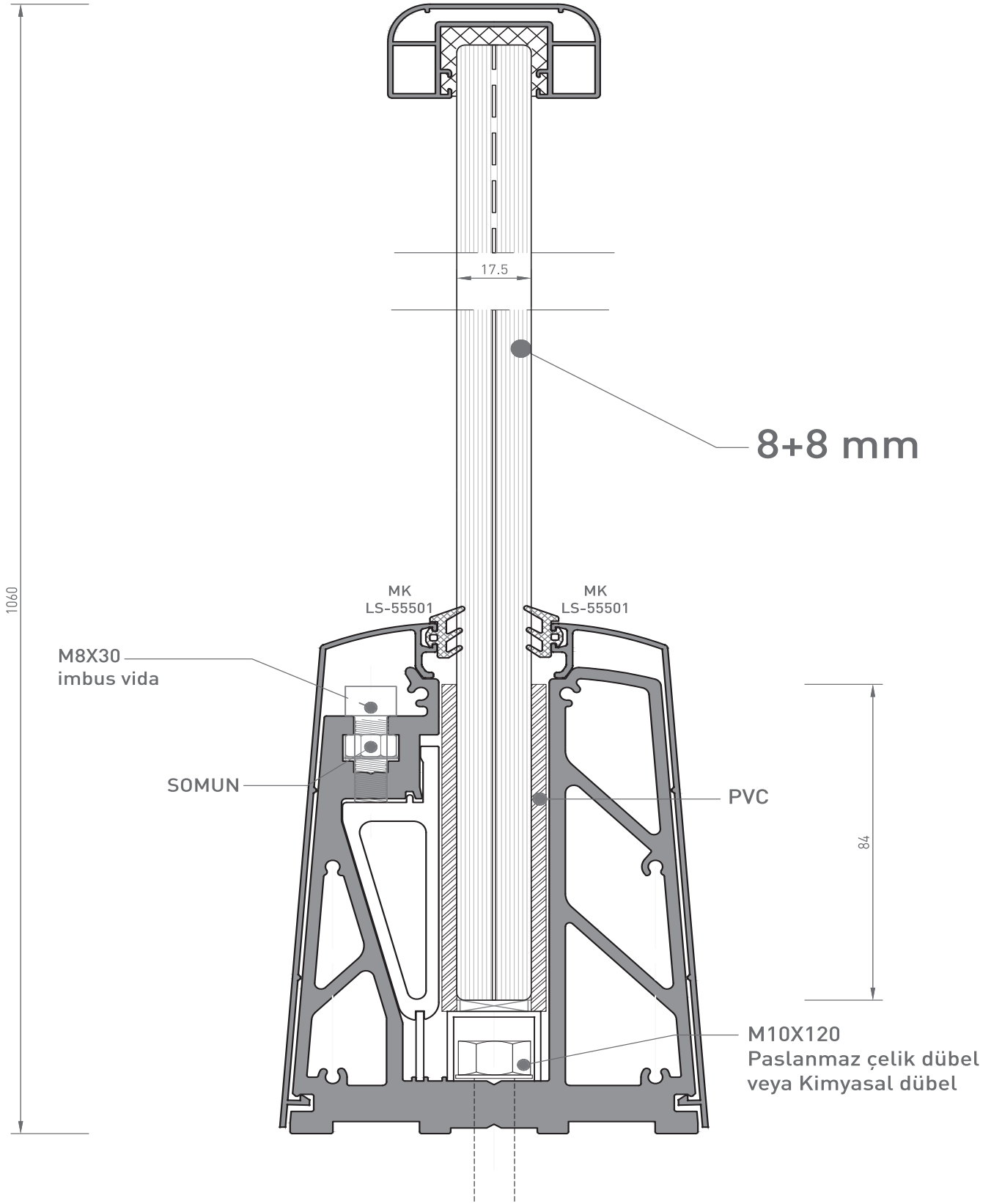


MK-55501
0.51 kg/m
(285 Mt)

*BELİRTİLEN AĞIRLIKLAR, TEORİK PRES ÇIKIŞ AĞIRLIKLARIDIR.
*BOYALI PROFİLLERDE AĞIRLIĞA %5 İLAVE EDİLMESİ GEREKLİDİR.

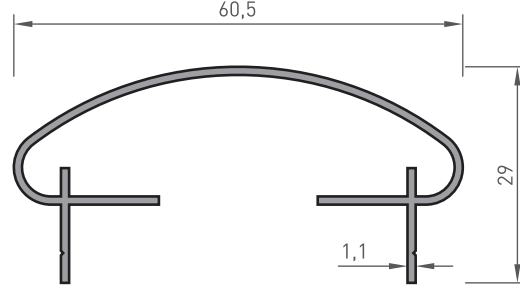
KÜPEŞTE PROFİLLERİ

BALLUSTRADÉ PROFİLES

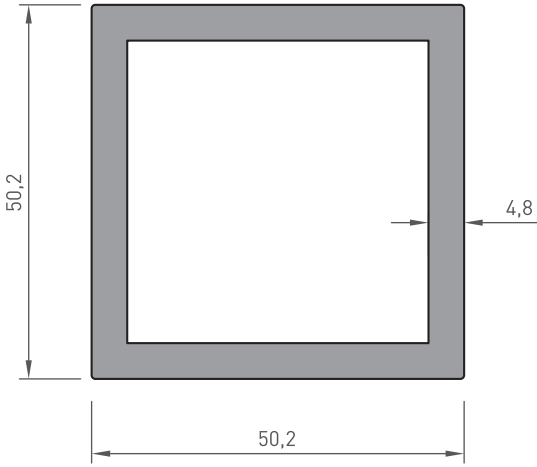


KÜPEŞTE PROFİLLERİ

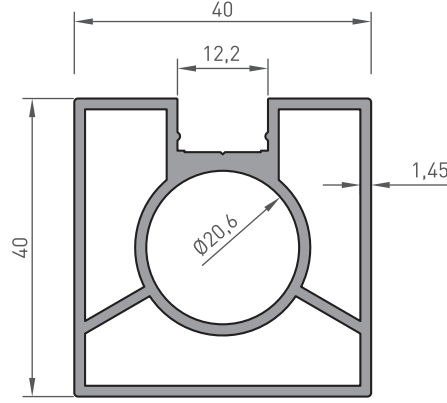
BALLUSTRADÉ PROFİLES



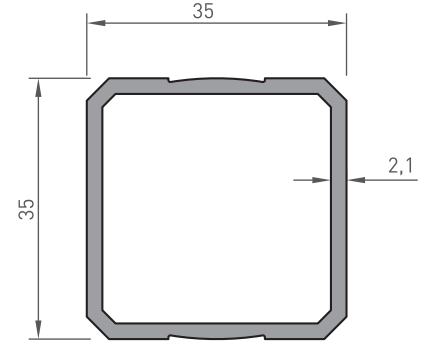
1200-112
KÜPEŞTE AKS.
0.415 kg/m



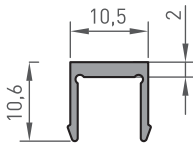
1259
KARE DİKME FLANŞI
2.380 kg/m



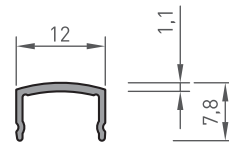
1233
40' LİK DİKME
1.055 kg/m



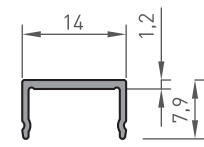
1228
35' LİK KARE DİKME
0.720 kg/m



1234
DİKME KAPAK
0.110 kg/m



1229
DİKME KAPAK
0.070 kg/m

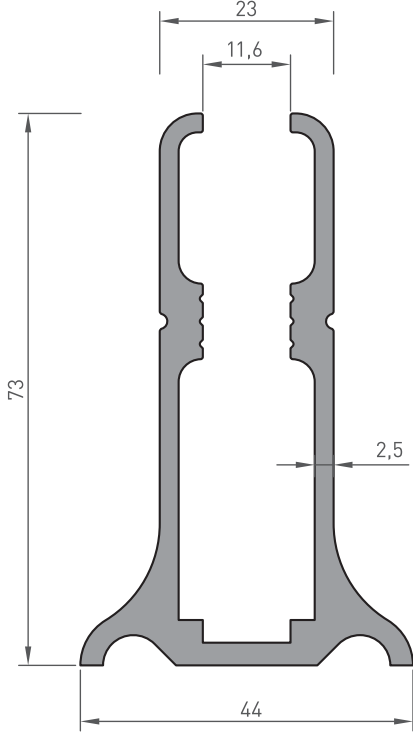


1252
DİKME KAPAK
0.085 kg/m

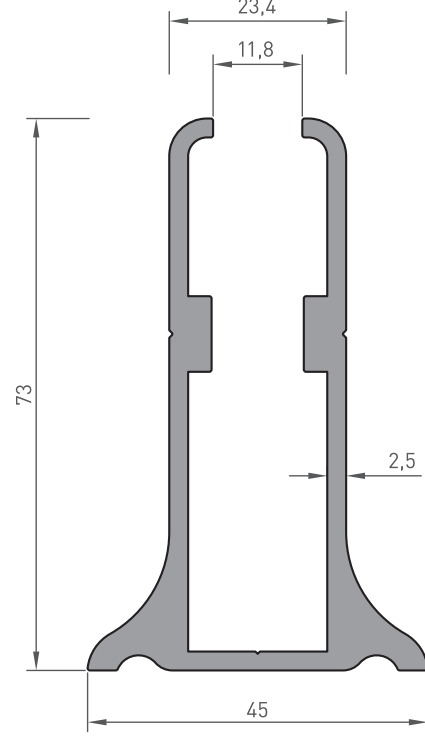
*BELİRTİLEN AĞIRLIKLAR, TEORİK PRES ÇIKIŞ AĞIRLIKLARIDIR.
*BOYALI PROFİLLERDE AĞIRLIĞA %5 İLAVE EDİLMESİ GEREKLİDİR.

KÜPEŞTE PROFİLLERİ

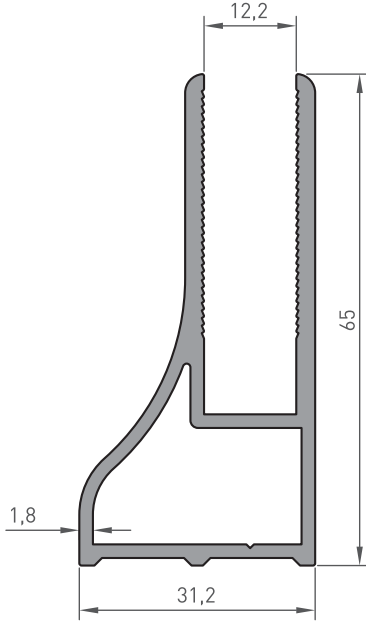
BALLUSTRADE PROFILES



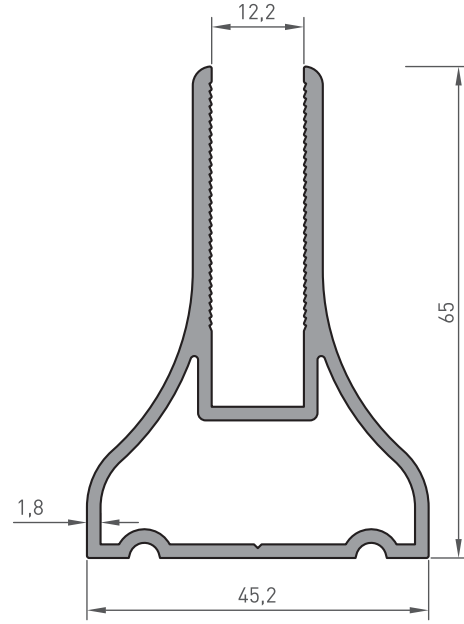
1231
KÜPEŞTE PROFİLİ
1.715 kg/m



1269
KÜPEŞTE PROFİLİ
1.695 kg/m



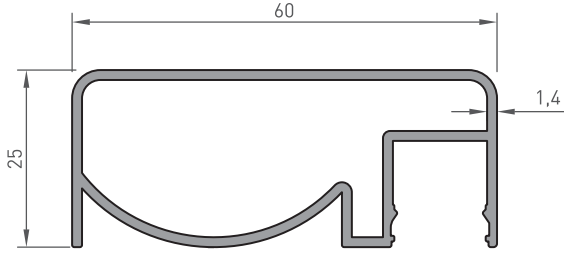
1257
KÜPEŞTE PROFİLİ
1.065 kg/m



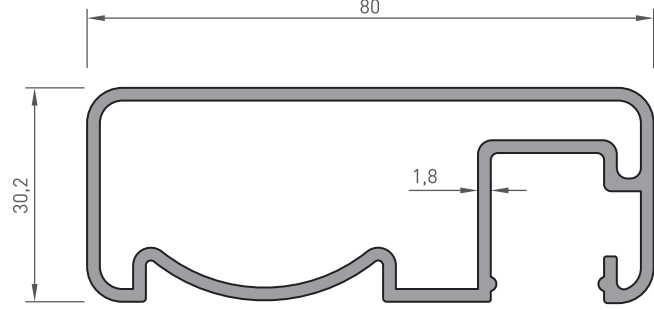
1258
KÜPEŞTE PROFİLİ
1.205 kg/m

KÜPEŞTE PROFİLLERİ

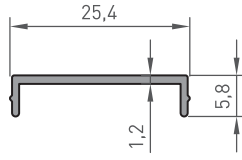
BALLUSTRADÉ PROFİLES



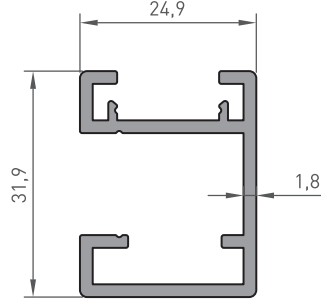
1200-174
KÜPEŞTE PROFİLİ
0.735 kg/m



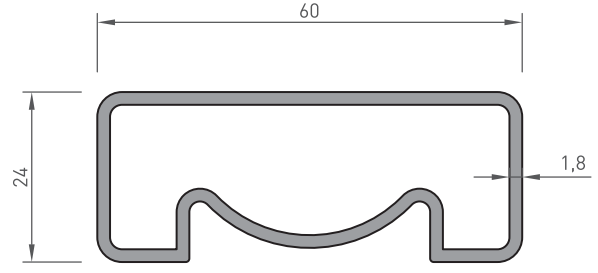
1236
KÜPEŞTE PROFİLİ
1.270 kg/m



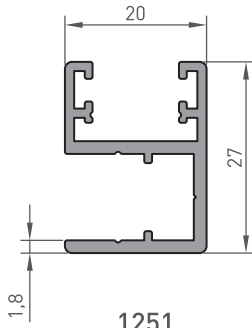
1253
KAPAK
0.115 kg/m



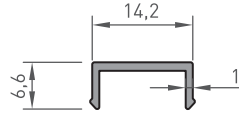
1254
CAM KANAL PROFİLİ
0.545 kg/m



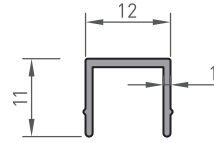
1227
KÜPEŞTE PROFİLİ
0.865 kg/m



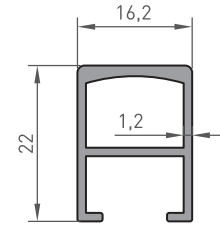
1251
CAM KANAL PROFİLİ
0.400 kg/m



1255
CAM KANAL PROFİL KAPAĞI
0.085 kg/m



1256
CAM KANAL PROFİL KAPAĞI
0.100 kg/m

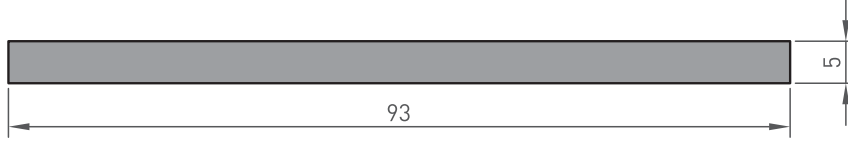


1200-172
KARE KÜPEŞTE
ALT CAM PROFİLİ
0.285 kg/m

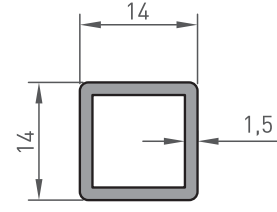
*BELİRTİLEN AĞIRLIKLAR, TEORİK PRES ÇIKIŞ AĞIRLIKLARIDIR.
*BOYALI PROFİLLERDE AĞIRLIĞA %5 İLAVE EDİLMESİ GEREKLİDİR.

KÜPEŞTE PROFİLLERİ

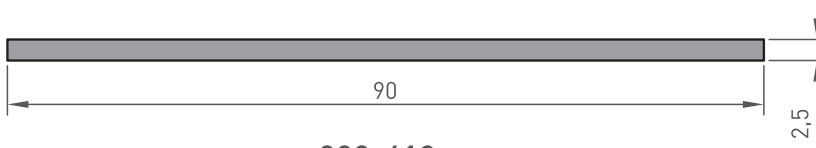
BALLUSTRADÉ PROFİLES



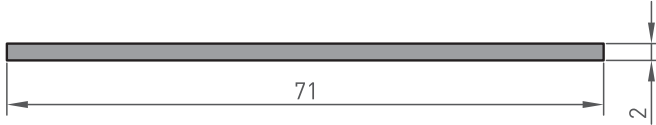
800-409
5X93 SİLME
1.270 kg/m



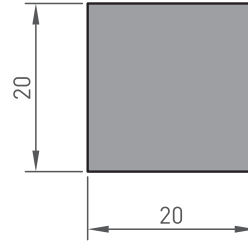
1249
14X14 KUTU
0.210 kg/m



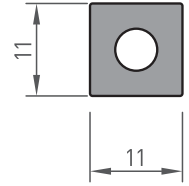
800-410
2.5X90 SİLME
0.620 kg/m



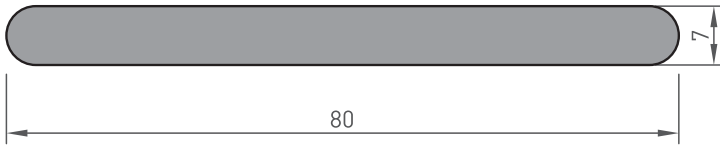
800-411
2X71 SİLME
0.395 kg/m



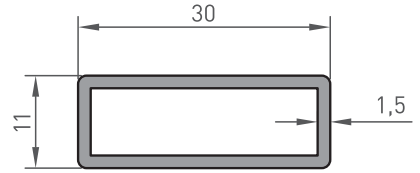
1200-107
20X20 KARE
1.085 kg/m



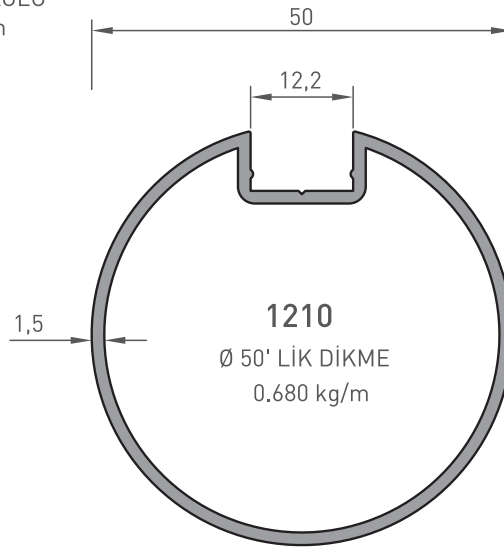
1200-108
CAM STOP
0.270 kg/m



1200-139
BÜKME KAPI KOLU
1.490 kg/m



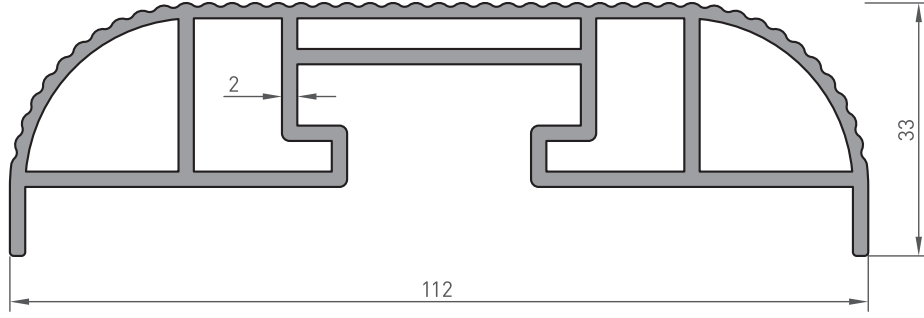
1250
11X30 KUTU
0.320 kg/m



1210
Ø 50' LİK DİKME
0.680 kg/m

KÜPEŞTE PROFİLLERİ

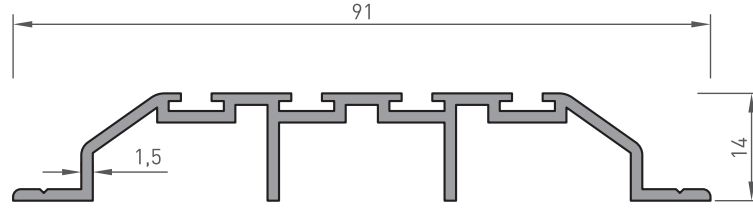
BALLUSTRAD E PROFİLES



1200-175

KOL

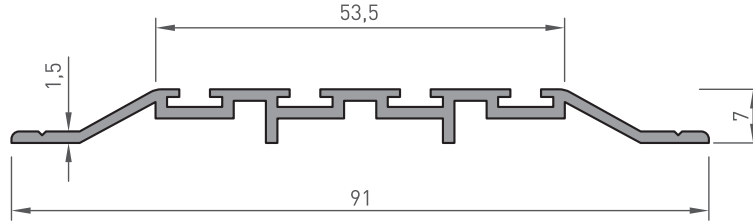
1.930 kg/m



800-371

TOZLUK

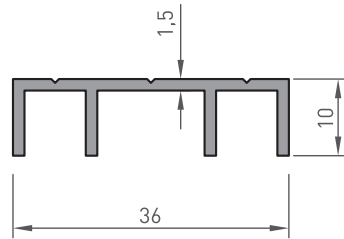
0.625 kg/m



800-370

SÜRME TOZLUK

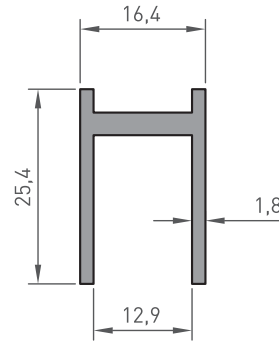
0.510 kg/m



800-372

SÜRME STOPER

0.285 kg/m



1200-132

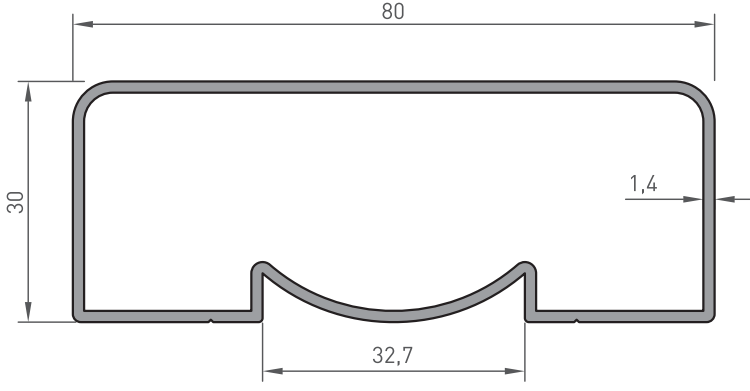
KÜPEŞTE AKS.

0.345 kg/m

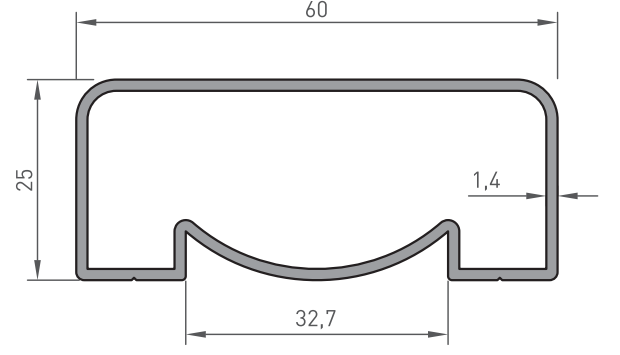
*BELİRTİLEN AĞIRLIKLAR, TEORİK PRES ÇIKIŞ AĞIRLIKLARIDIR.
*BOYALI PROFİLLERDE AĞIRLIĞA %5 İLAVE EDİLMESİ GEREKLİDİR.

KÜPEŞTE PROFİLLERİ

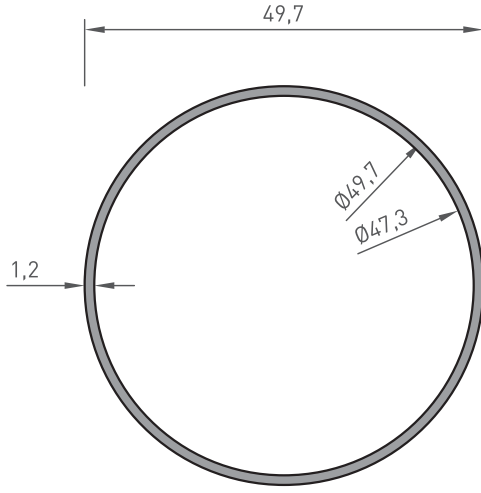
BALLUSTRADE PROFILES



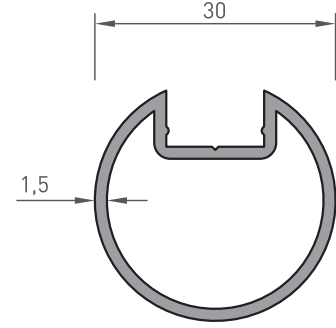
1200-154
KÜPEŞTE PROFİLİ
0.870 kg/m



1200-155
KÜPEŞTE PROFİLİ
0.680 kg/m



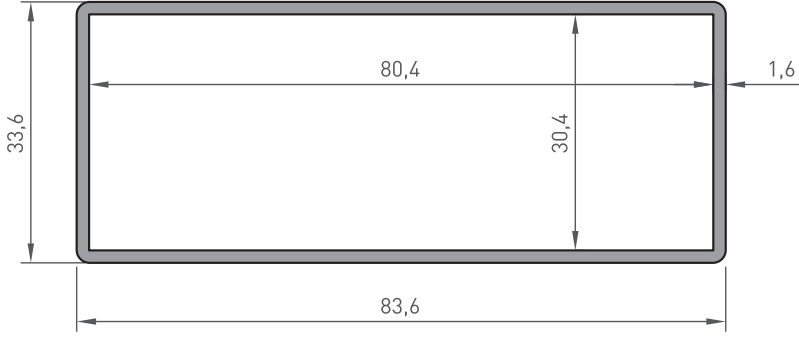
1200-145
Ø 50' LİK BORU
0.515 kg/m



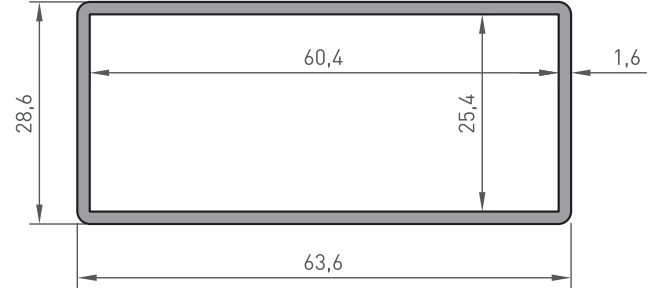
1208
Ø 30' LUK DİKME
0.420 kg/m

KÜPEŞTE PROFİLLERİ

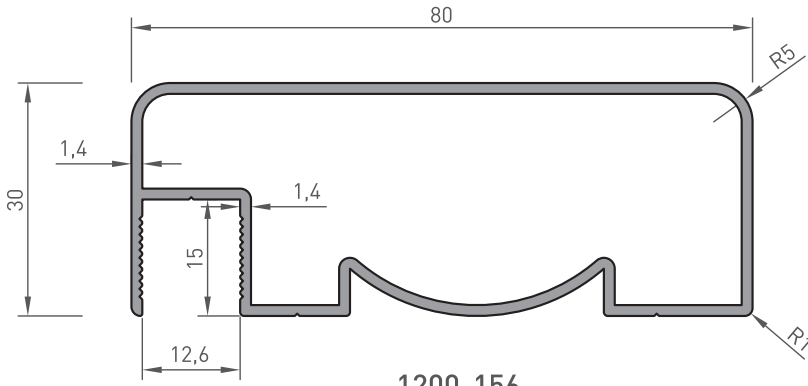
BALLUSTRADÉ PROFİLES



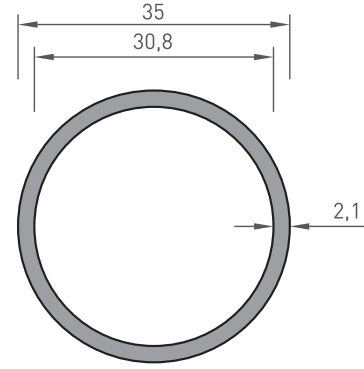
1200-162
KÜPEŞTE PROFİLİ
1.000 kg/m



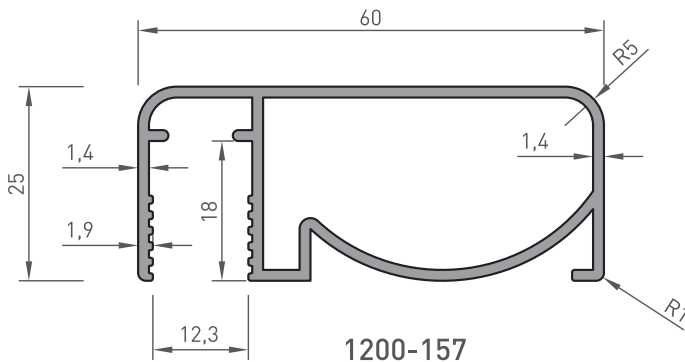
1200-163
KÜPEŞTE PROFİLİ
0.780 kg/m



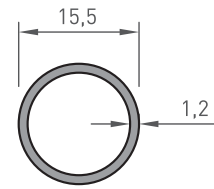
1200-156
KÜPEŞTE PROFİLİ
0.920 kg/m



1200-176
Ø 35 lık BORU
0.610 kg/m



1200-157
KÜPEŞTE PROFİLİ
0.750 kg/m

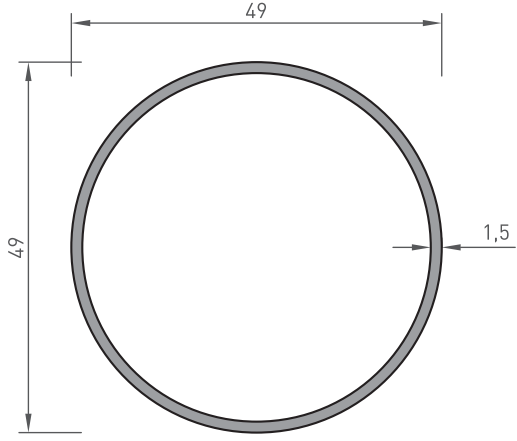


1200-178
BORU
0.145 kg/m

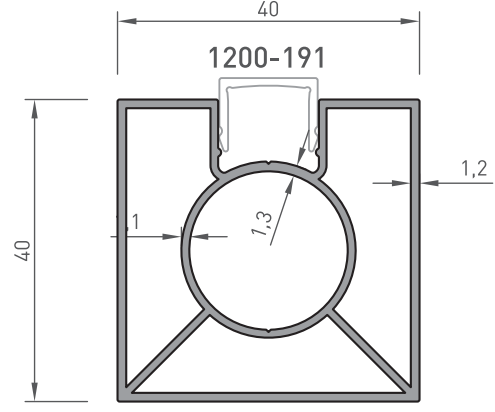
*BELİRTİLEN AĞIRLIKLAR, TEORİK PRES ÇIKIŞ AĞIRLIKLARIDIR.
*BOYALI PROFİLLERDE AĞIRLIĞA %5 İLAVE EDİLMESİ GEREKLİDİR.

KÜPEŞTE PROFİLLERİ

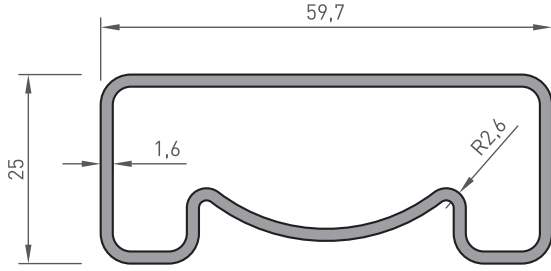
BALLUSTRADE PROFILES



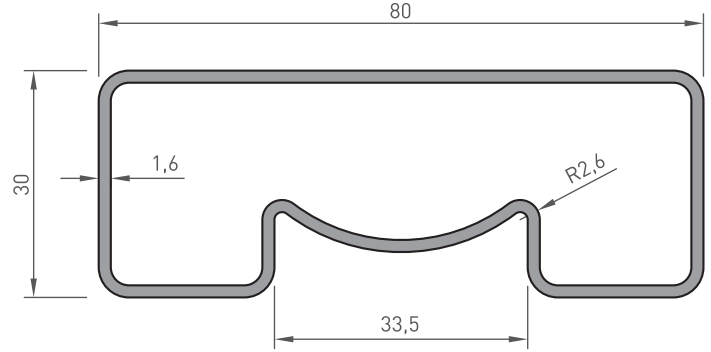
1200-179
Ø 50 BORU
0.600 kg/m



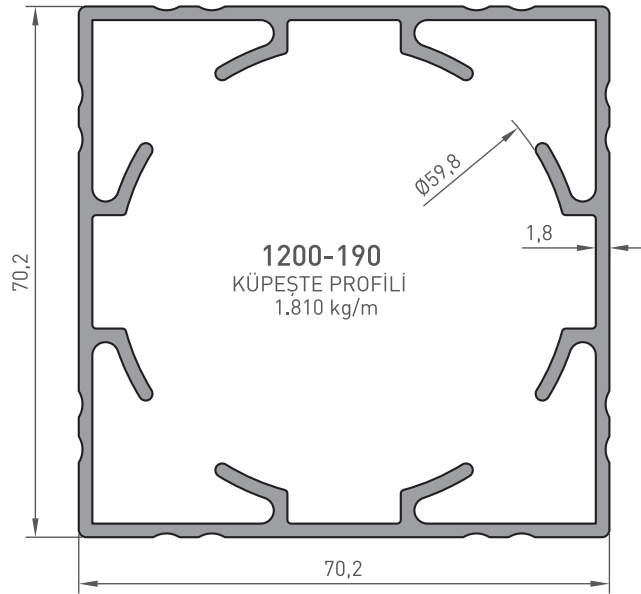
1200-183
KARE DİKME
0.825 kg/m



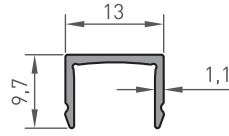
1200-184
KÜPEŞTE PROFİLİ
0.762 kg/m



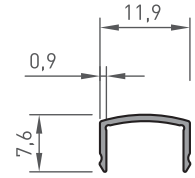
1200-185
KÜPEŞTE PROFİLİ
1.006 kg/m



1200-190
KÜPEŞTE PROFİLİ
1.810 kg/m



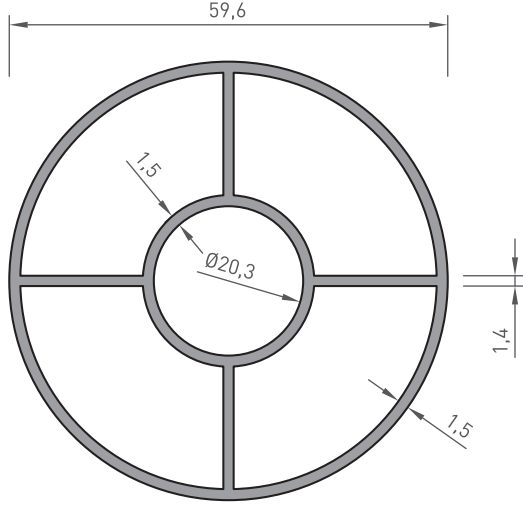
1200-191
ÇİTA-KAPAK
0.090 kg/m



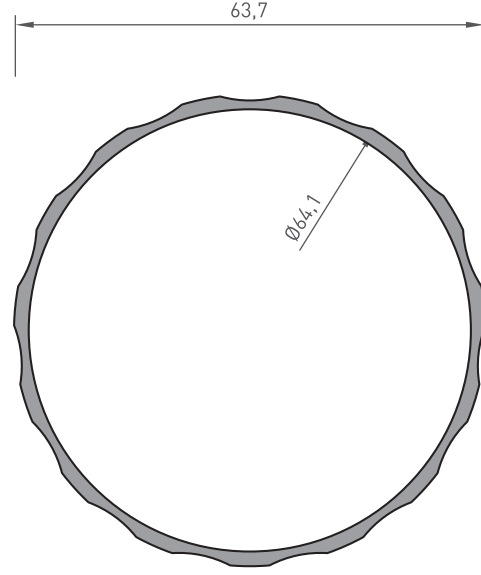
1200-181
ÇİTA
0.069 kg/m

KÜPEŞTE PROFİLLERİ

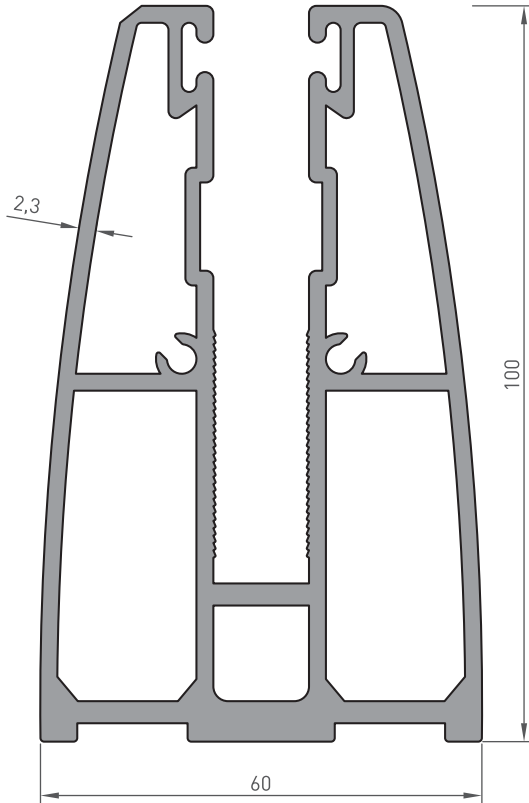
BALLUSTRAD E PROFİLES



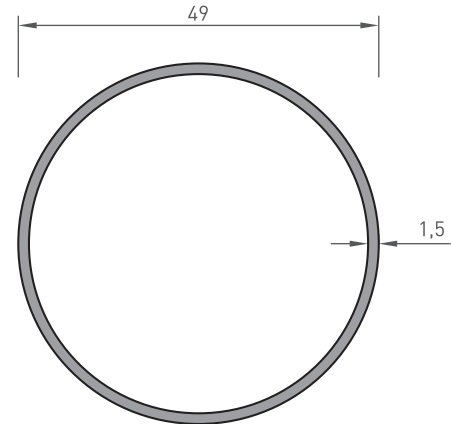
1200-192
KÜPEŞTE DİKME
1.275 kg/m



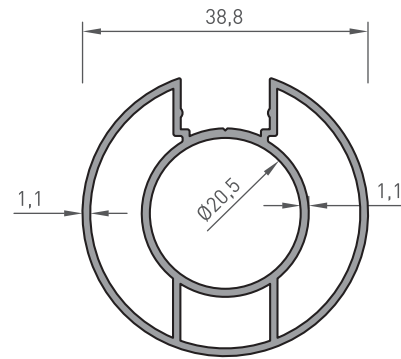
1200-177
DEKORLU BORU
0.900 kg/m



1200-194
KÜPEŞTE PROFİLİ
3.670 kg/m



1200-179
Ø 50 BORU
0.600 kg/m

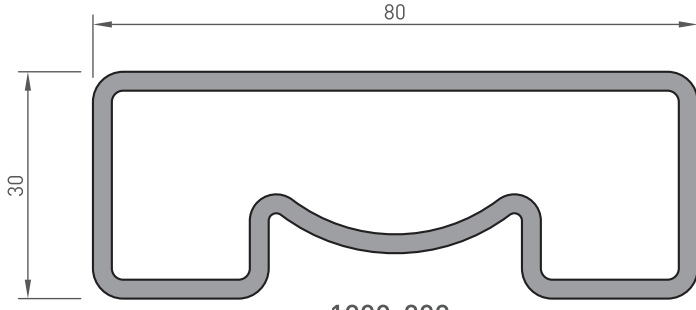


1200-201
DİKME
0.600 kg/m

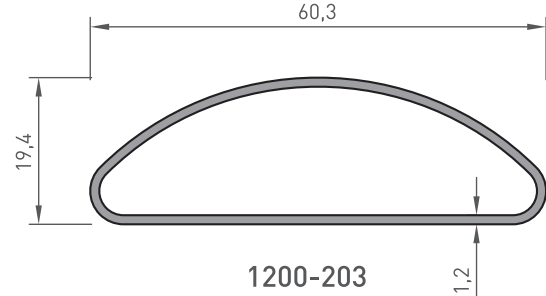
*BELİRTİLEN AĞIRLIKLAR, TEORİK PRES ÇIKIŞ AĞIRLIKLARIDIR.
*BOYALI PROFİLLERDE AĞIRLIĞA %5 İLAVE EDİLMESİ GEREKLİDİR.

KÜPEŞTE PROFİLLERİ

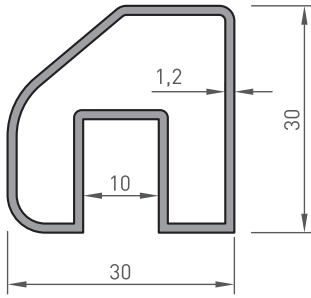
BALLUSTRADE PROFILES



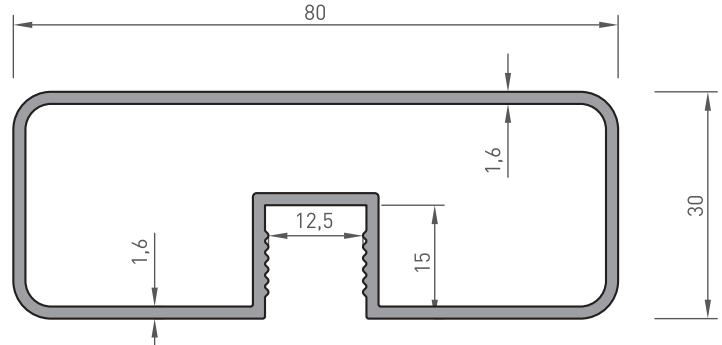
1200-202
KÜPEŞTE PROFİLİ
1.550 kg/m



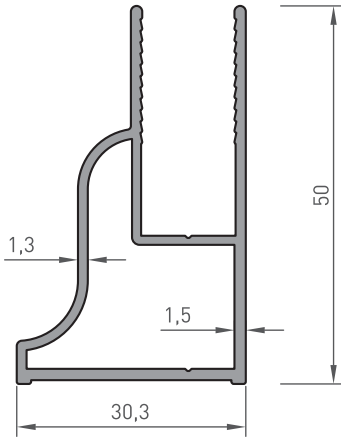
1200-203
KÜPEŞTE PROFİLİ
0.445 kg/m



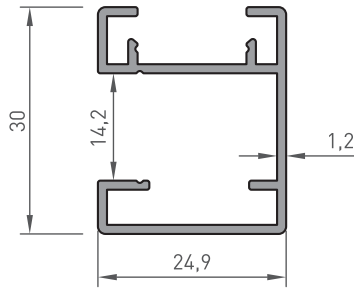
1200-204
KÜPEŞTE PROFİLİ
0.445 kg/m



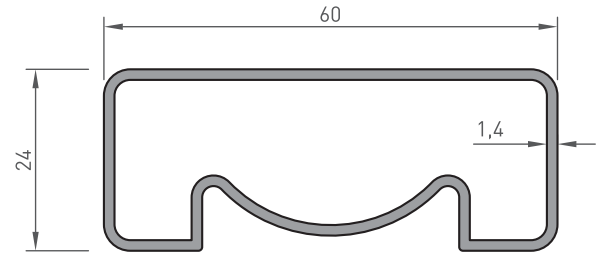
1200-209
KARE KÜPEŞTE
1.050 kg/m



1200-222
KÜPEŞTE PROFİLİ
0.640 kg/m



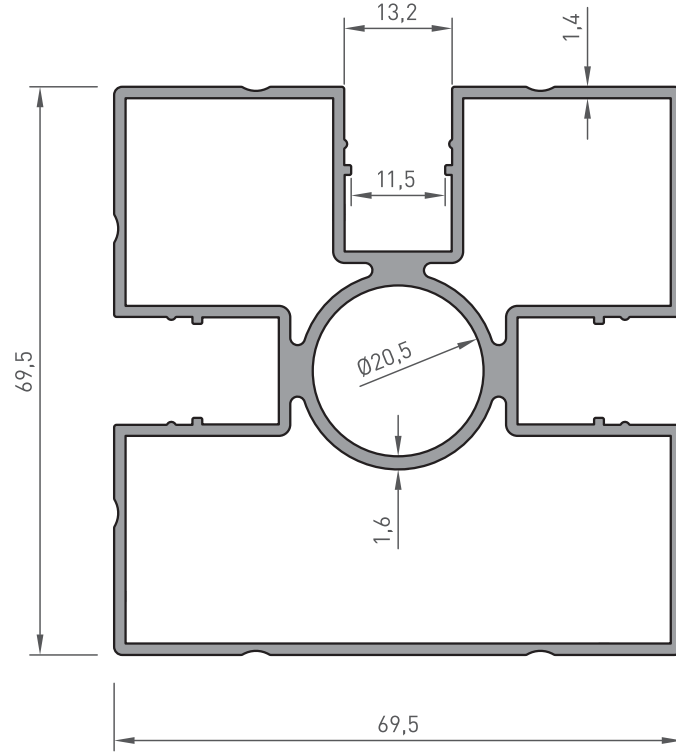
1200-220
0.390 kg/m



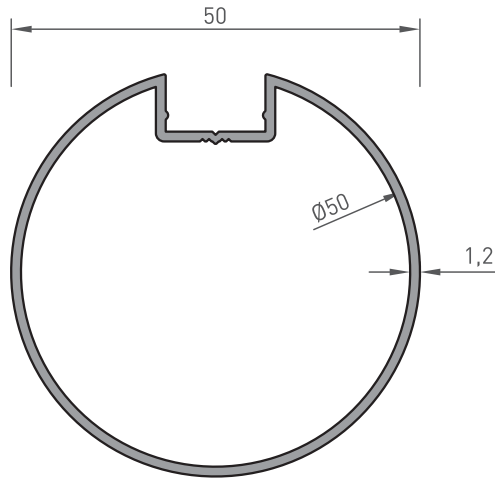
1200-219
0.690 kg/m

KÜPEŞTE PROFİLLERİ

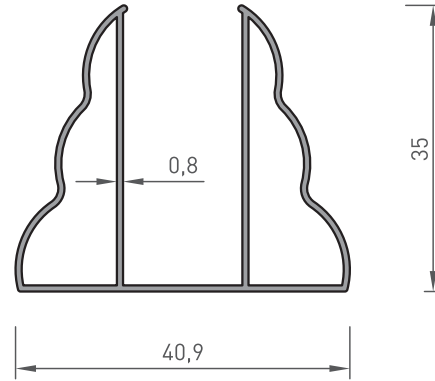
BALLUSTRADE PROFILES



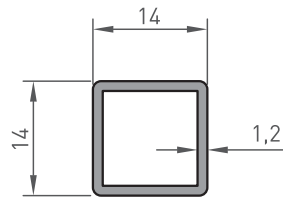
1200-215
1.880 kg/m



1200-217
Ø 50' LİK BORU
0.560 kg/m



800-650
PENCERE SABİT ÇERÇEVE
0.390 kg/m

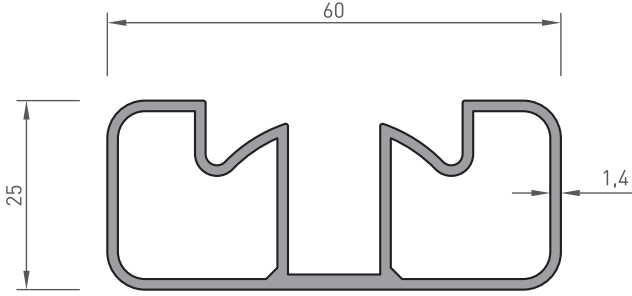


1200-221
0.185 kg/m

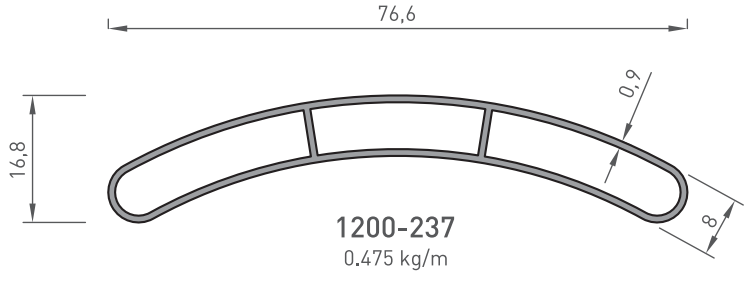
*BELİRTİLEN AĞIRLIKLAR, TEORİK PRES ÇIKIŞ AĞIRLIKLARIDIR.
*BOYALI PROFİLLERDE AĞIRLIĞA %5 İLAVE EDİLMESİ GEREKLİDİR.

KÜPEŞTE PROFİLLERİ

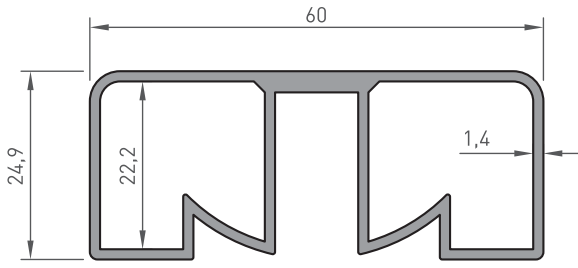
BALLUSTRADE PROFILES



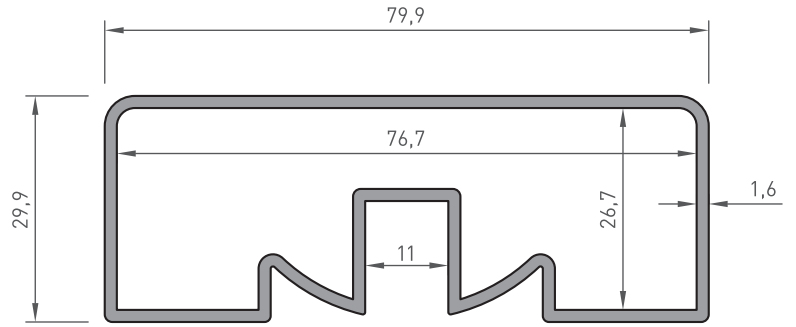
1200-223
0.830 kg/m



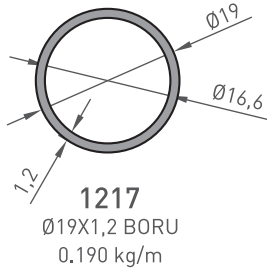
1200-237
0.475 kg/m



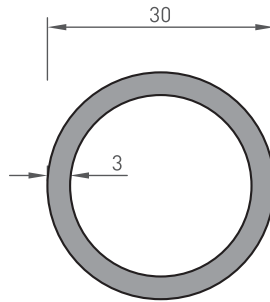
1200-242
60 LİK ÜST KAPAK
0.850 kg/m



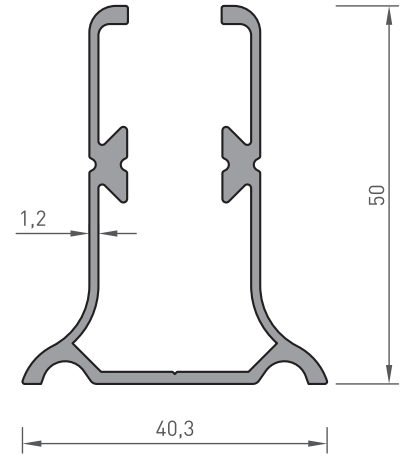
1200-241
80 LİK ÜST KAPAK
1.160 kg/m



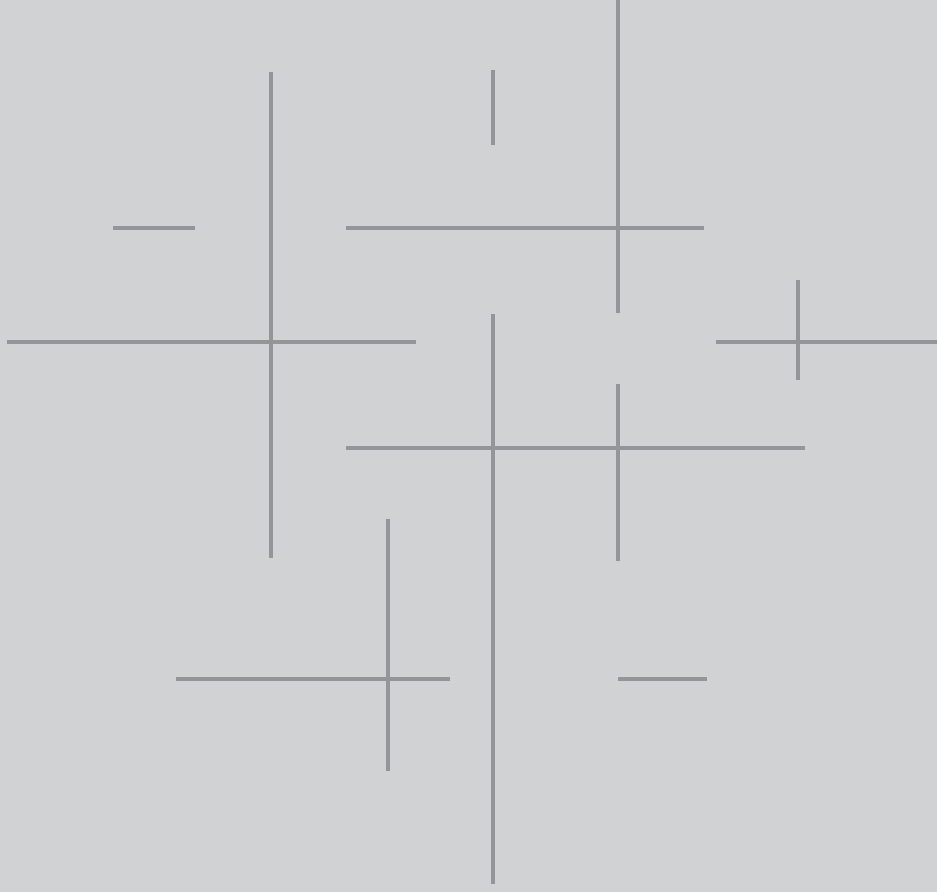
1217
Ø19X1,2 BORU
0.190 kg/m



1216
Ø 30' LUK DİKME
0.700 kg/m



1200-243
DİKME
0.735 kg/m



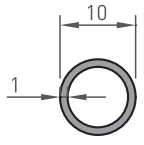
BORU PROFİLLERİ

PIPE PROFILES

235-254
PROFİL KESİT DETAYLARI
PROFILE DETAIL DRAWINGS

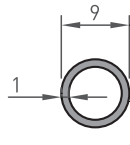
BORU PROFİLLERİ

PIPE PROFILES



1272

Ø 10' LUK BORU
0,085 kg/m



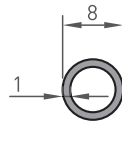
1514

Ø 9' LUK BORU
0,070 kg/m



1507

Ø 8,7' LİK BORU
0,110 kg/m



1420

Ø 8' LİK BORU
0,065 kg/m



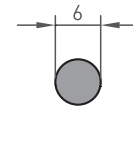
1508

Ø 10' LUK
DOLU ÇUBUK
0,220 kg/m



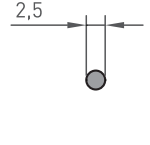
800-309

Ø 8' LİK
DOLU ÇUBUK
0,140 kg/m



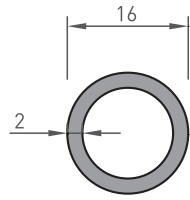
800-438

Ø 6' LİK
DOLU ÇUBUK
0,085 kg/m



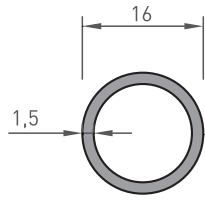
800-509

Ø 2,5' LUK
DOLU ÇUBUK
0,060 kg/m



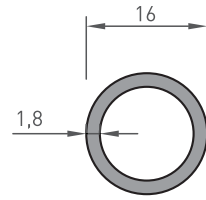
1218

Ø 16' LİK BORU
0,245 kg/m



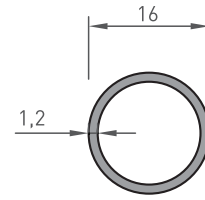
1219

Ø 16' LİK BORU
0,190 kg/m



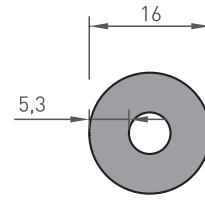
1220

Ø 16' LİK BORU
0,225 kg/m



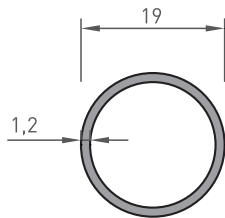
1239

Ø 16' LİK BORU
0,160 kg/m



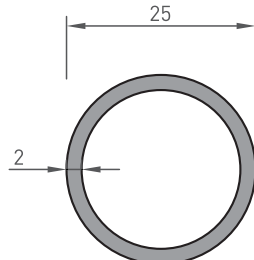
1221

Ø 16' LİK BORU
0,485 kg/m



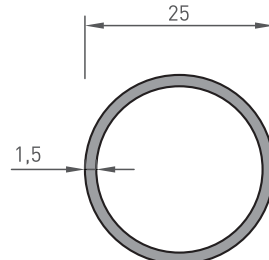
1217

Ø 19' LUK BORU
0,190 kg/m



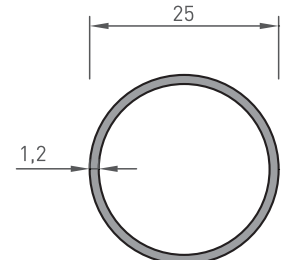
1600-132

Ø 25 BORU
0,405 kg/m



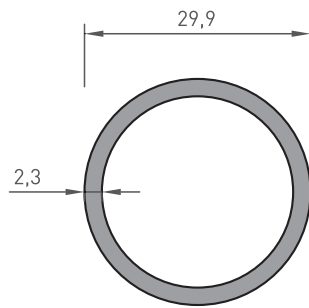
1430

Ø 25 BORU
0,315 kg/m



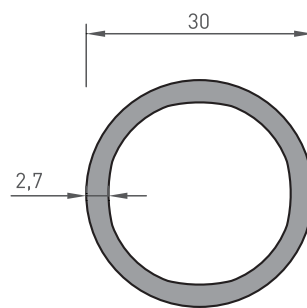
1273

Ø 25 BORU
0,255 kg/m



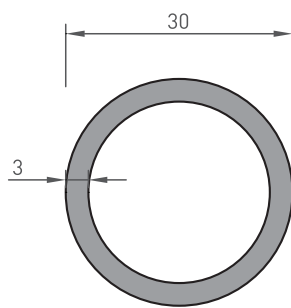
1214

Ø 30' LUK BORU
0,550 kg/m



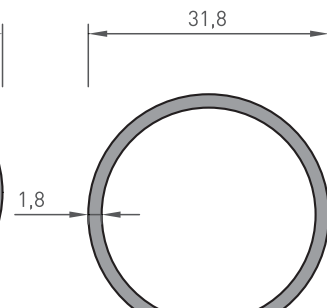
1215

Ø 30' LUK BORU
0,655 kg/m



1216

Ø 30' LUK BORU
0,700 kg/m

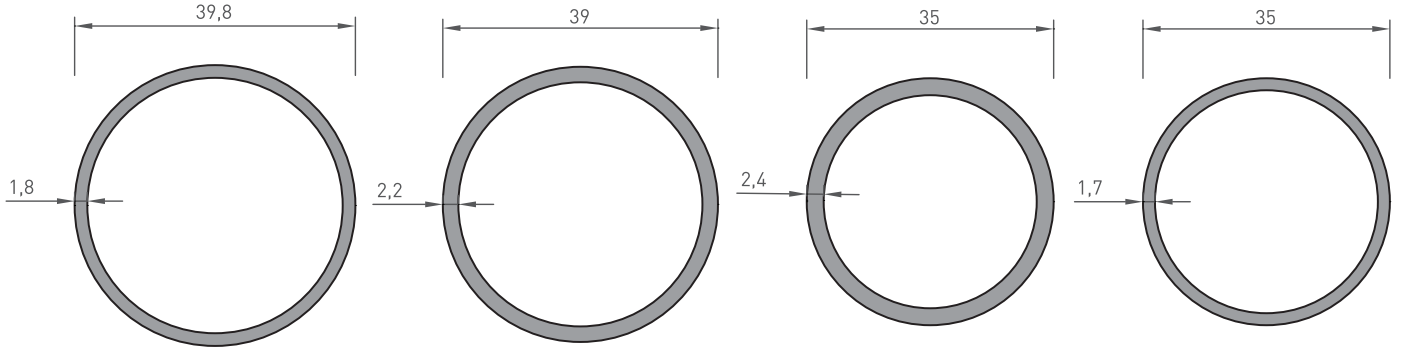


1503

Ø 32' LİK BORU
0,460 kg/m

BORU PROFİLLERİ

PIPE PROFILES

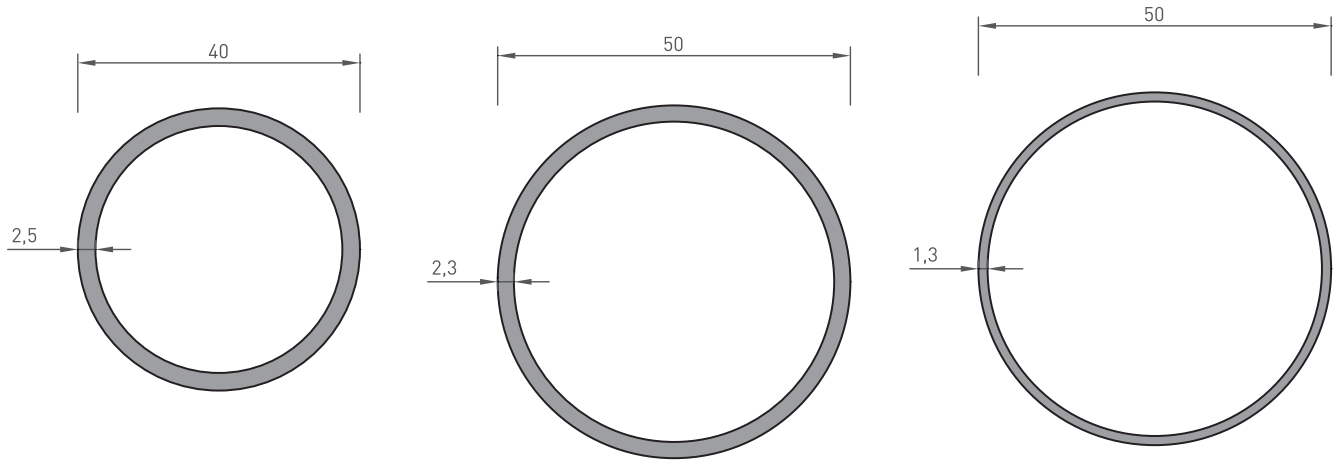


50-221
DÖNÜŞ BORUSU
0.585 kg/m

1502
Ø 39' LUK BORU
0.700 kg/m

1223
Ø 35' LİK BORU
0.675 kg/m

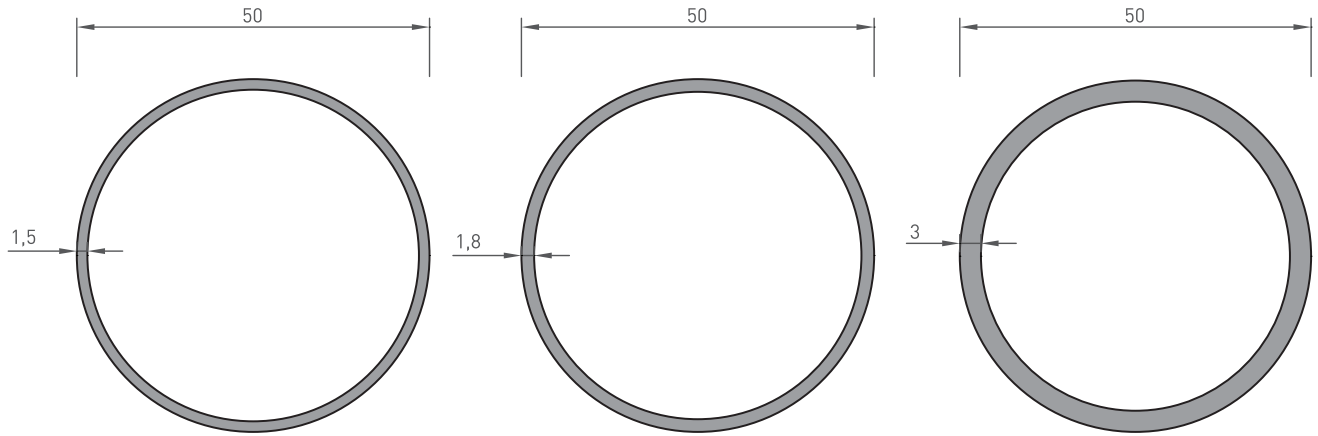
1240
Ø 35' LİK BORU
0.495 kg/m



1222
Ø 40' LİK BORU
0.810 kg/m

1518
Ø 50' LİK BORU
0.950 kg/m

1501
Ø 50' LİK BORU
0.550 kg/m



1211
Ø 50' LİK BORU
0.635 kg/m

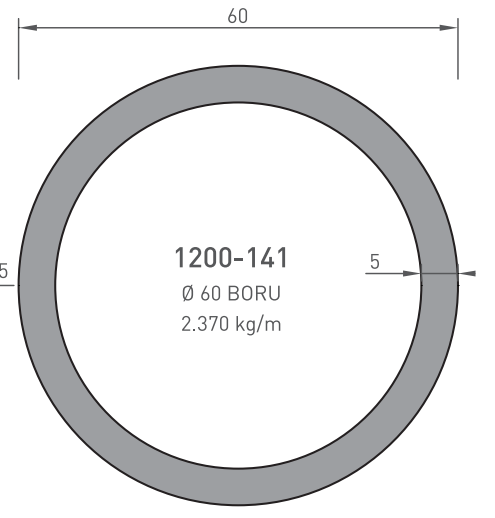
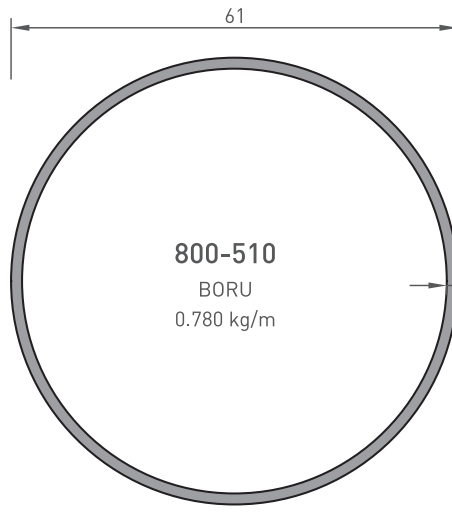
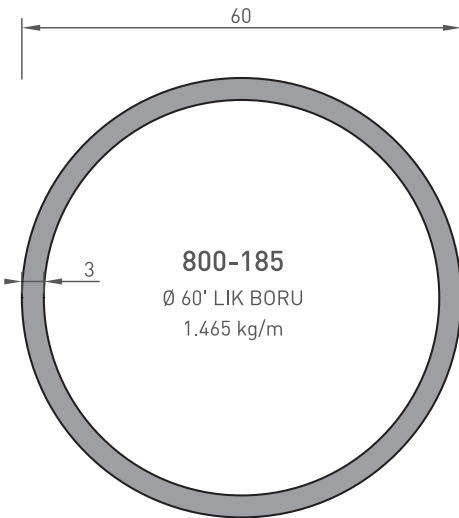
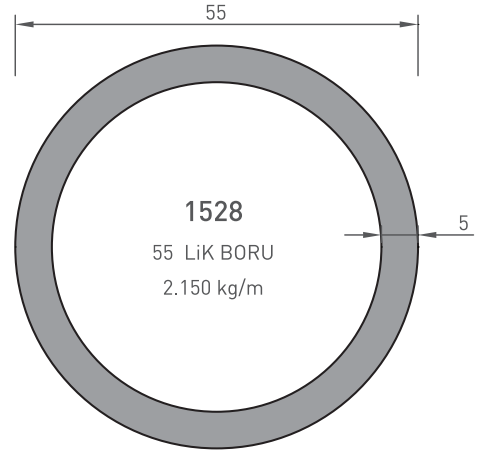
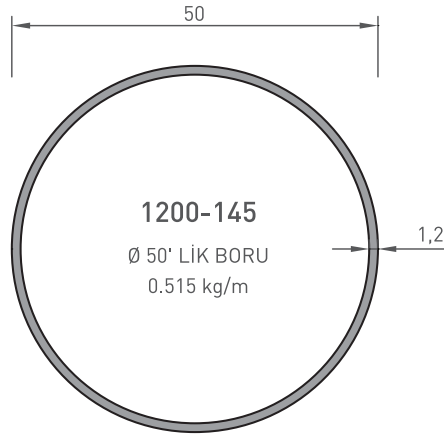
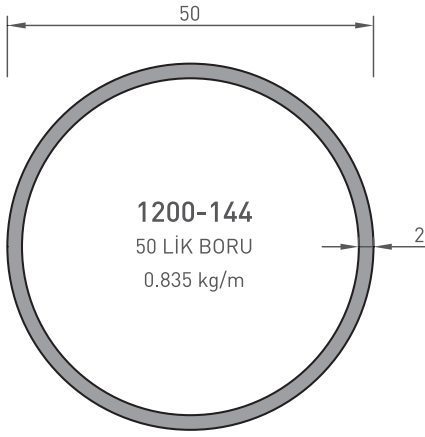
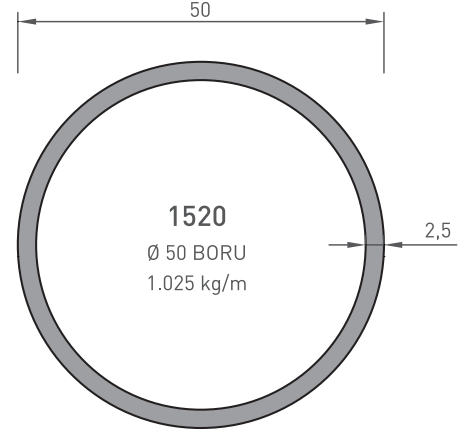
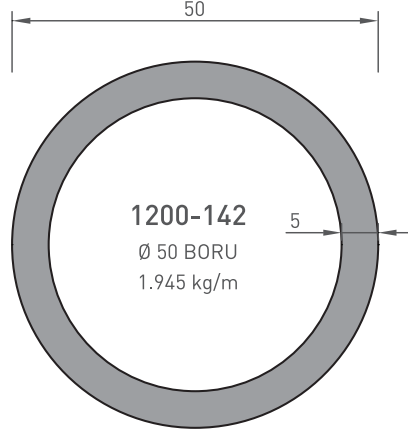
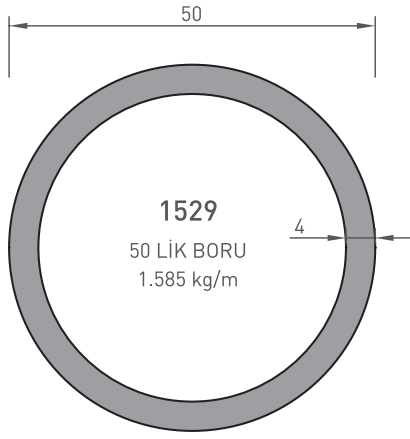
1212
Ø 50' LİK BORU
0.750 kg/m

1200-140
Ø 50' LİK BORU
1.210 kg/m

*BELİRTİLEN AĞIRLIKLAR, TEORİK PRES ÇIKIŞ AĞIRLIKLARIDIR.
*BOYALI PROFİLLERDE AĞIRLIĞA %5 İLAVE EDİLMESİ GEREKLİDİR.

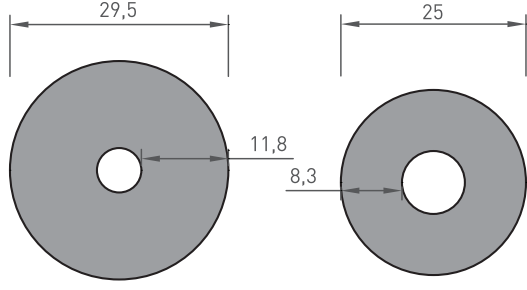
BORU PROFİLLERİ

PIPE PROFILES



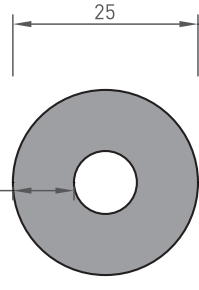
BORU PROFİLLERİ

PIPE PROFILES



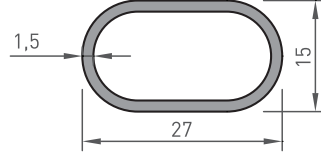
1271

Ø 30 BORU
1.795 kg/m



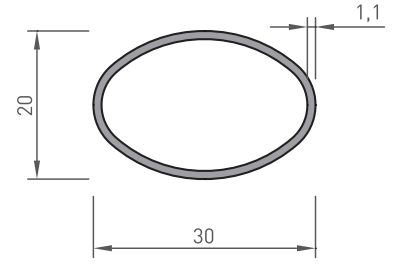
1270

Ø 25' LİK BORU
1.185 kg/m



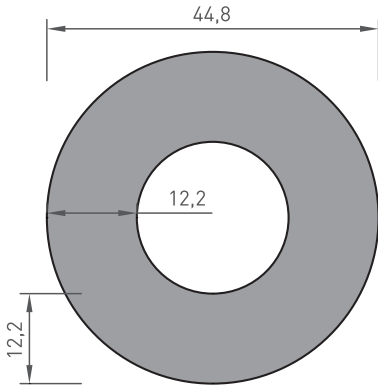
1500

OVAL BORU
0.280 kg/m



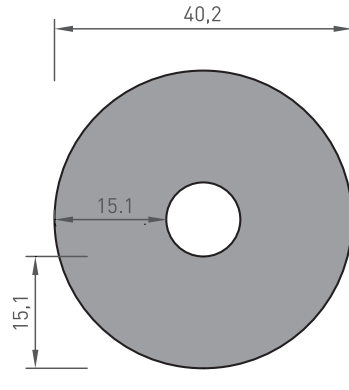
800-445

OVAL BORU
0.240 kg/m



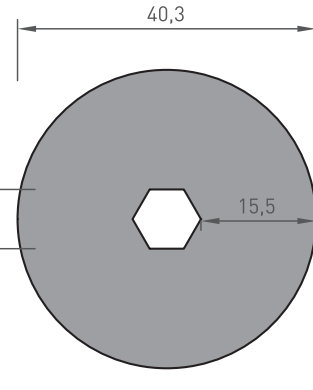
1200-100

KÜPEŞTE AKS.
3.400 kg/m



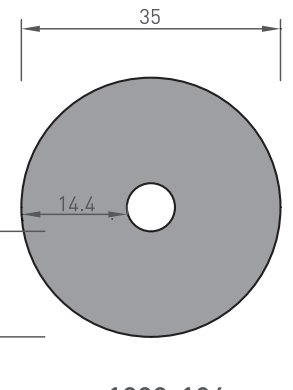
1200-103

KÜPEŞTE AKS.
3.250 kg/m



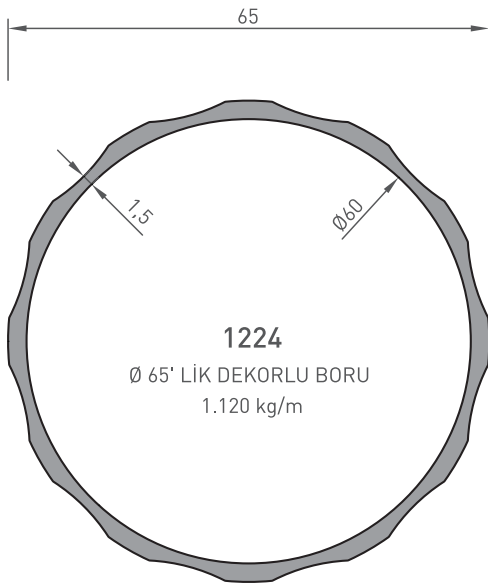
1200-130

KÜPEŞTE AKS.
3.320 kg/m



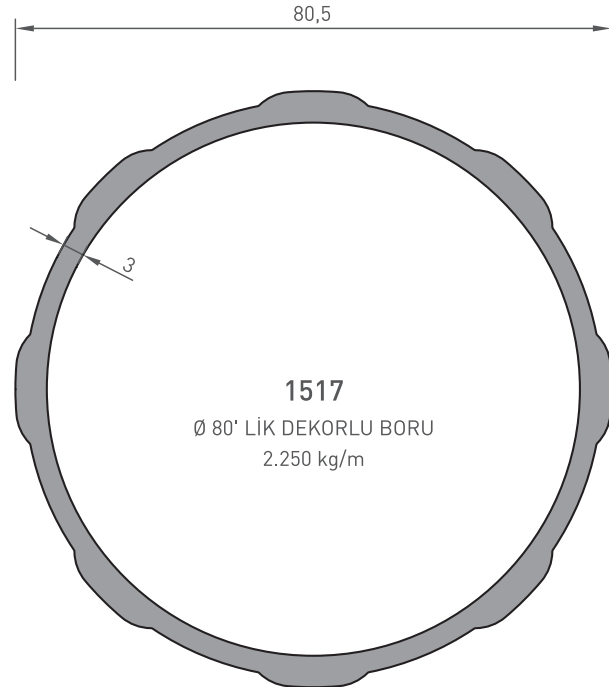
1200-104

KÜPEŞTE AKS.
2.540 kg/m



1224

Ø 65' LİK DEKORLU BORU
1.120 kg/m



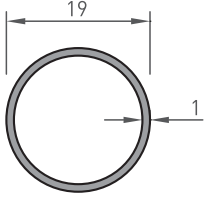
1517

Ø 80' LİK DEKORLU BORU
2.250 kg/m

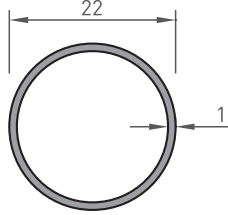
*BELİRTİLEN AĞIRLIKLAR, TEORİK PRES ÇIKIŞ AĞIRLIKLARIDIR.
*BOYALI PROFİLLERDE AĞIRLIĞA %5 İLAVE EDİLMESİ GEREKLİDİR.

BORU PROFİLLERİ

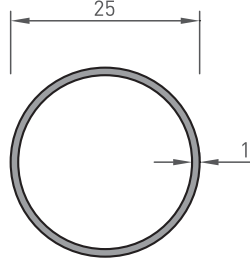
PIPE PROFILES



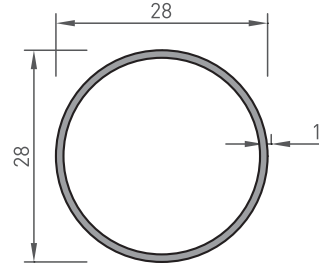
800-535
Ø 19 BORU
0.170 kg/m



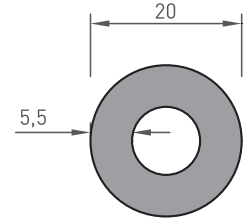
800-536
Ø 22 BORU
0.195 kg/m



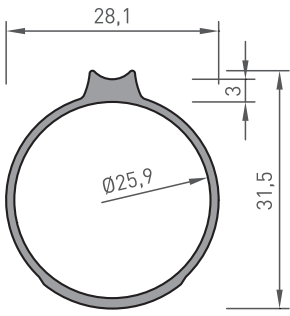
800-537
Ø 25 BORU
0.220 kg/m



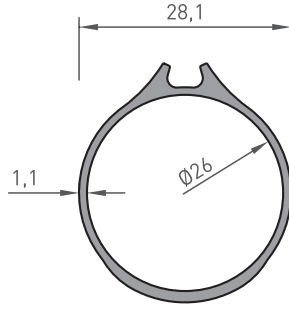
800-538
Ø 28 BORU
0.245 kg/m



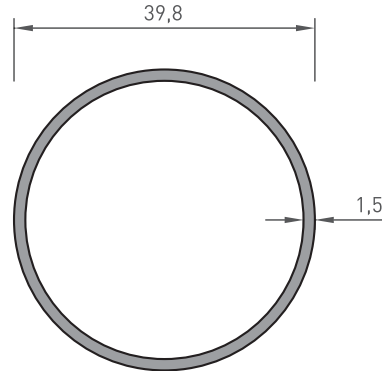
800-552
BORU
0.700 kg/m



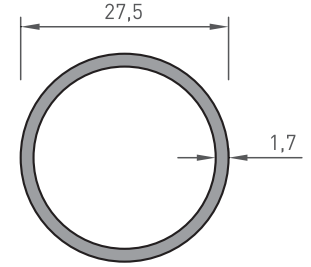
800-584
ZIPKIN BORUSU
0.330 kg/m



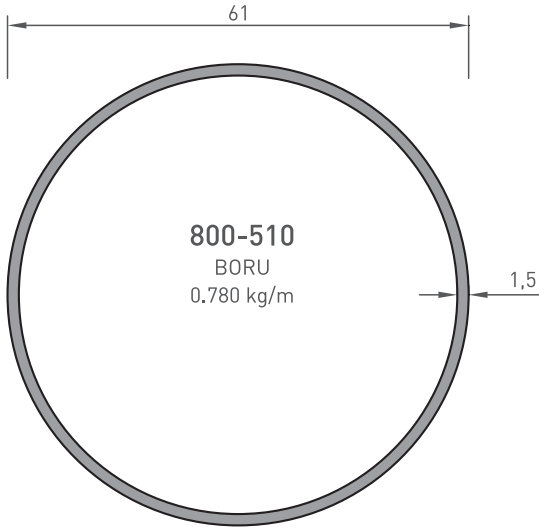
800-553
ZIPKIN BORUSU
0.330 kg/m



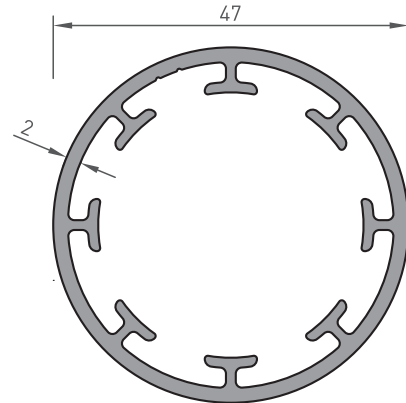
800-581
BORU
0.500 kg/m



800-539
Ø 27,1 BORU
0.395 kg/m



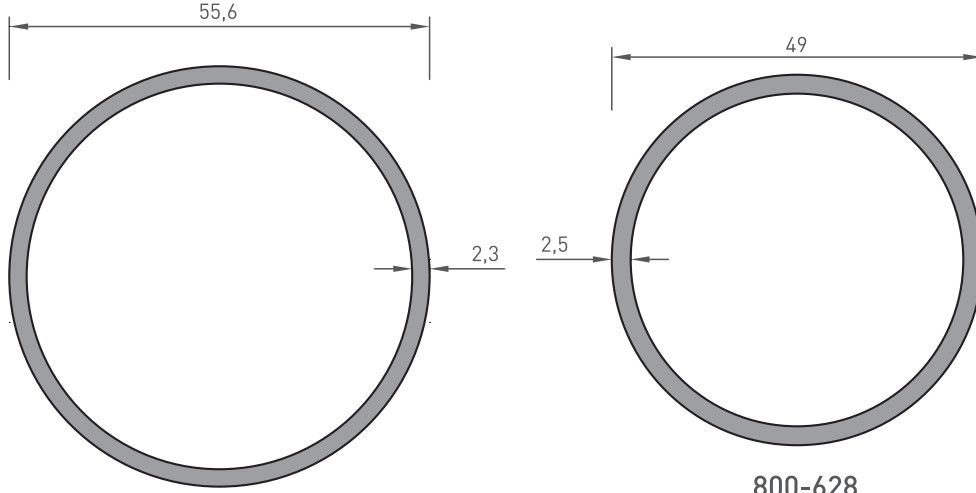
800-510
BORU
0.780 kg/m



800-591
FX BOBİN
1.050 kg/m

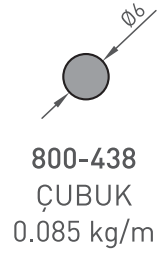
BORU PROFİLLERİ

PIPE PROFILES

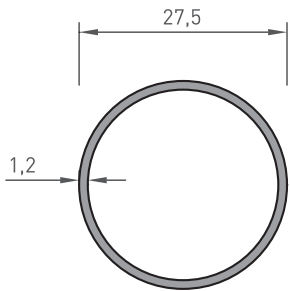


800-621
BAĞLANTI BORU PROFİLİ
1.065 kg/m

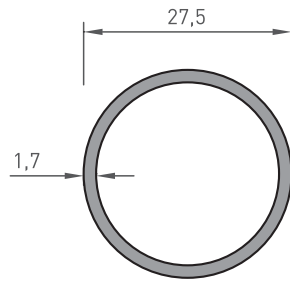
800-628
Ø 50 BORU
1.010 kg/m



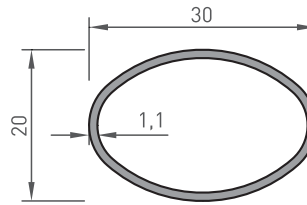
800-438
ÇUBUK
0.085 kg/m



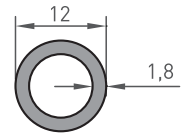
800-540-A
BORU
0.275 kg/m



800-540-B
BORU
0.380 kg/m



800-445
OVAL BORU
0.240 kg/m

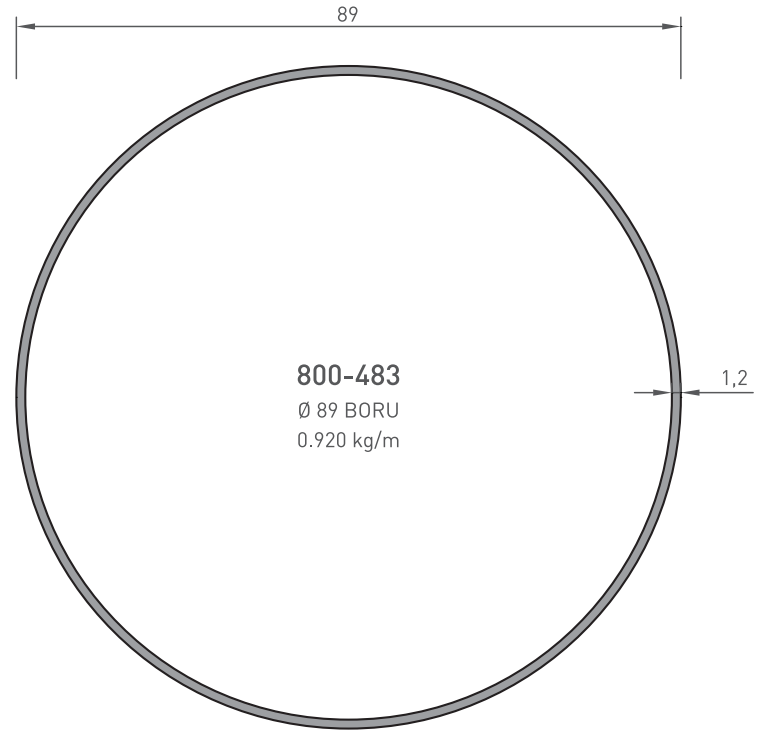
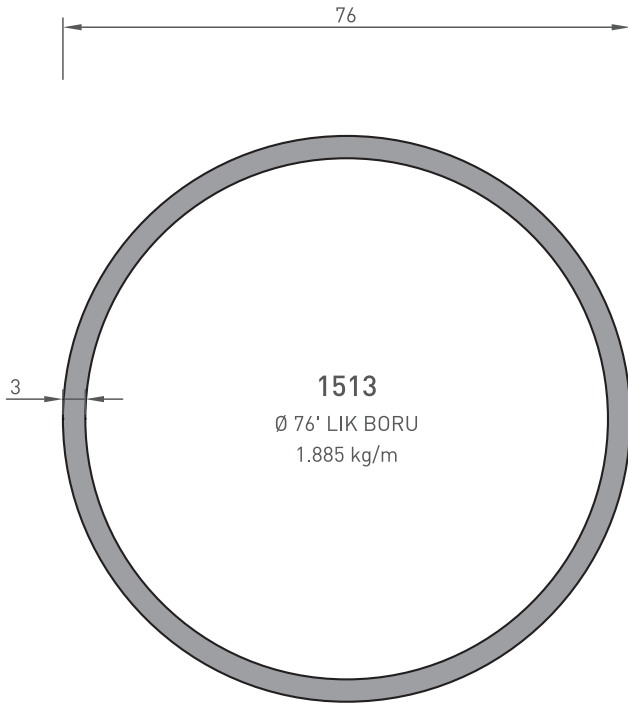
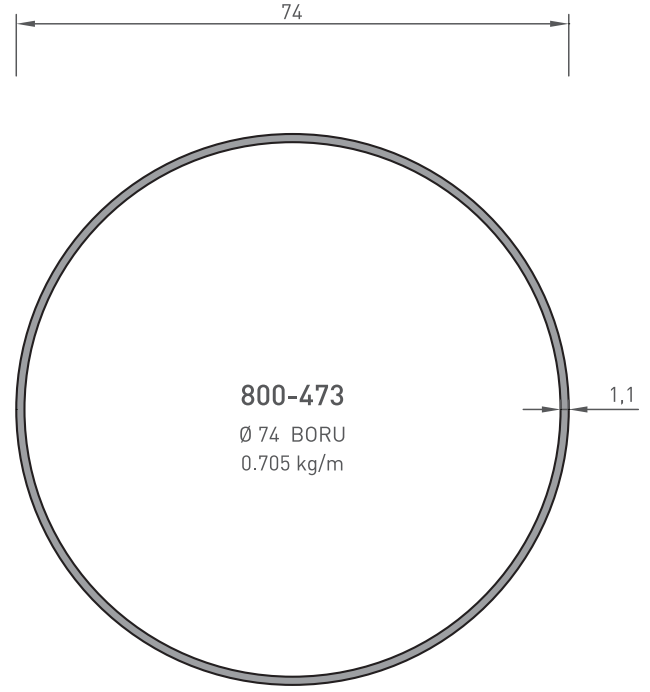
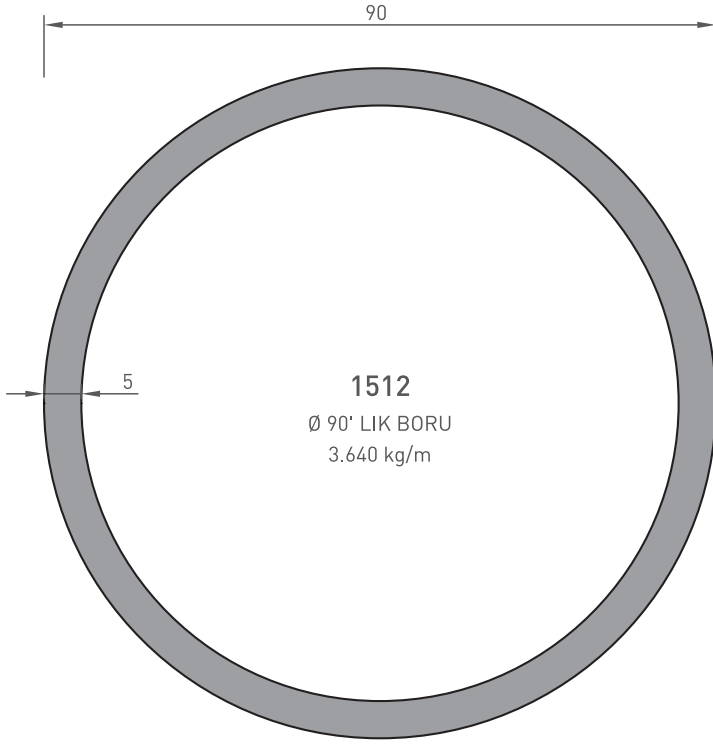


800-437
ÇUBUK
0.170 kg/m

*BELİRTİLEN AĞIRLIKLAR, TEORİK PRES ÇIKIŞ AĞIRLIKLARIDIR.
*BOYALI PROFİLLERDE AĞIRLIĞA %5 İLAVE EDİLMESİ GEREKLİDİR.

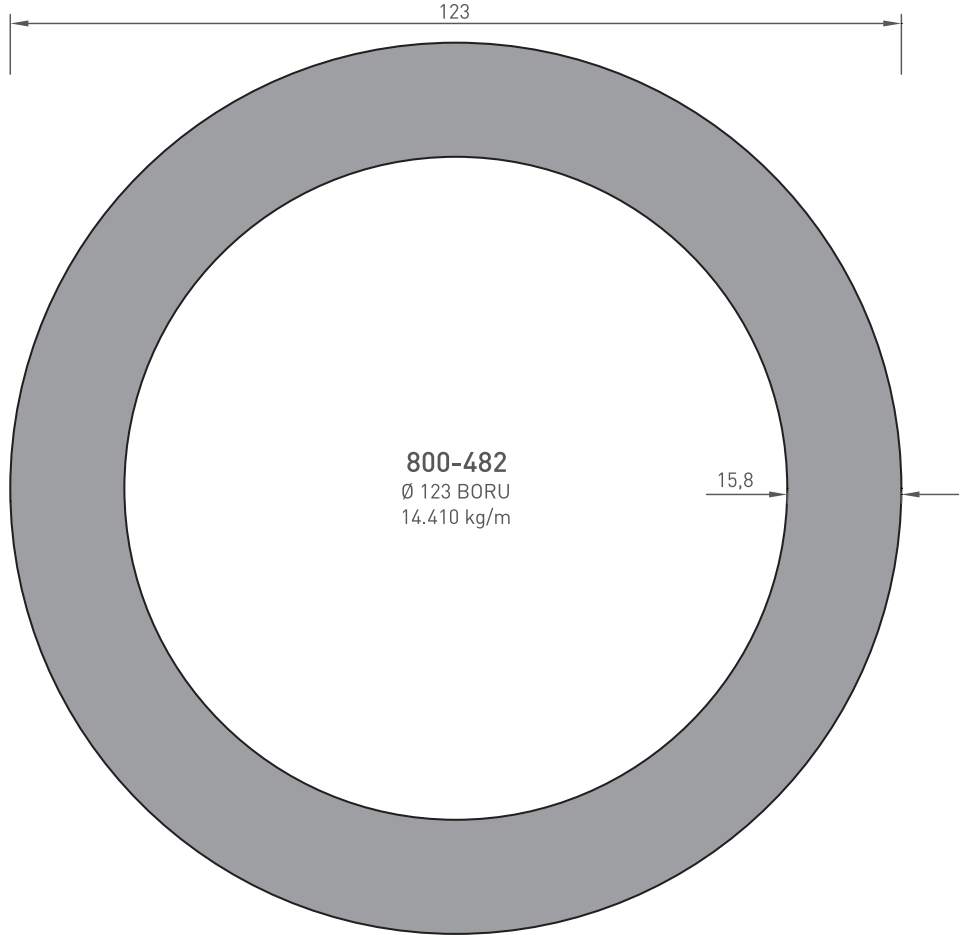
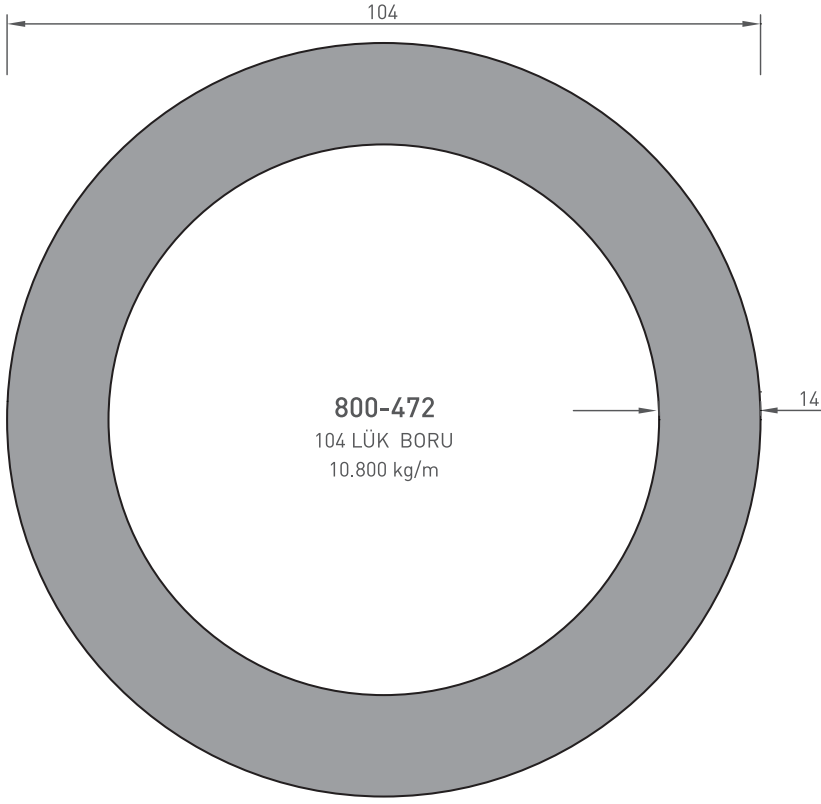
BORU PROFİLLERİ

PIPE PROFILES



BORU PROFİLLERİ

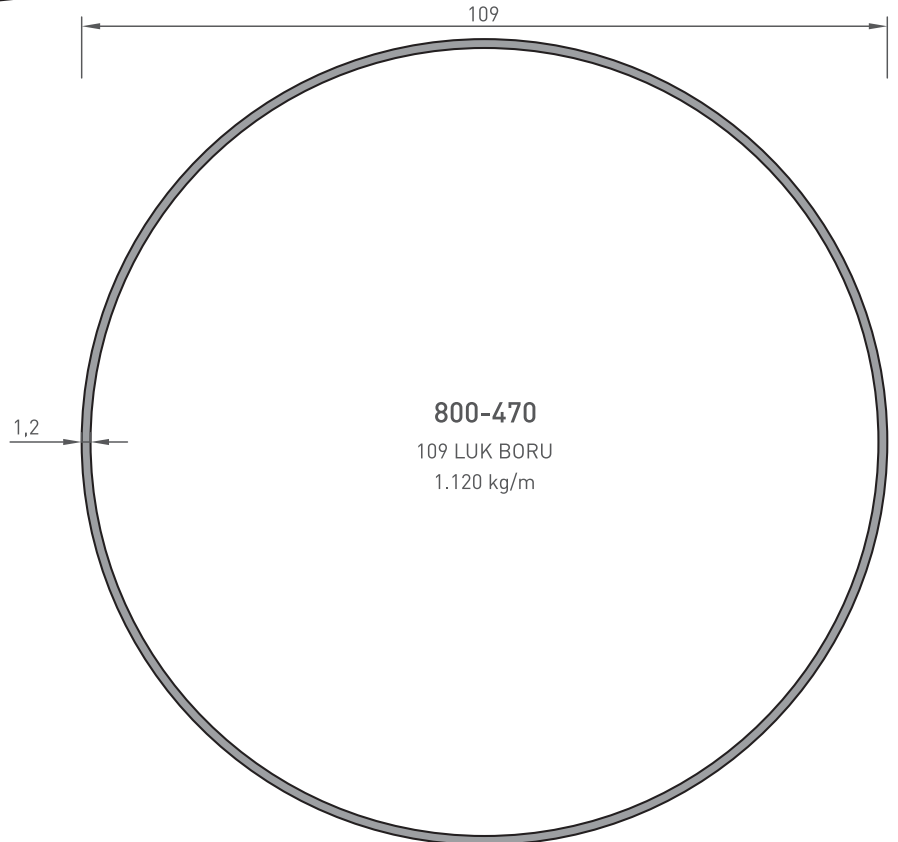
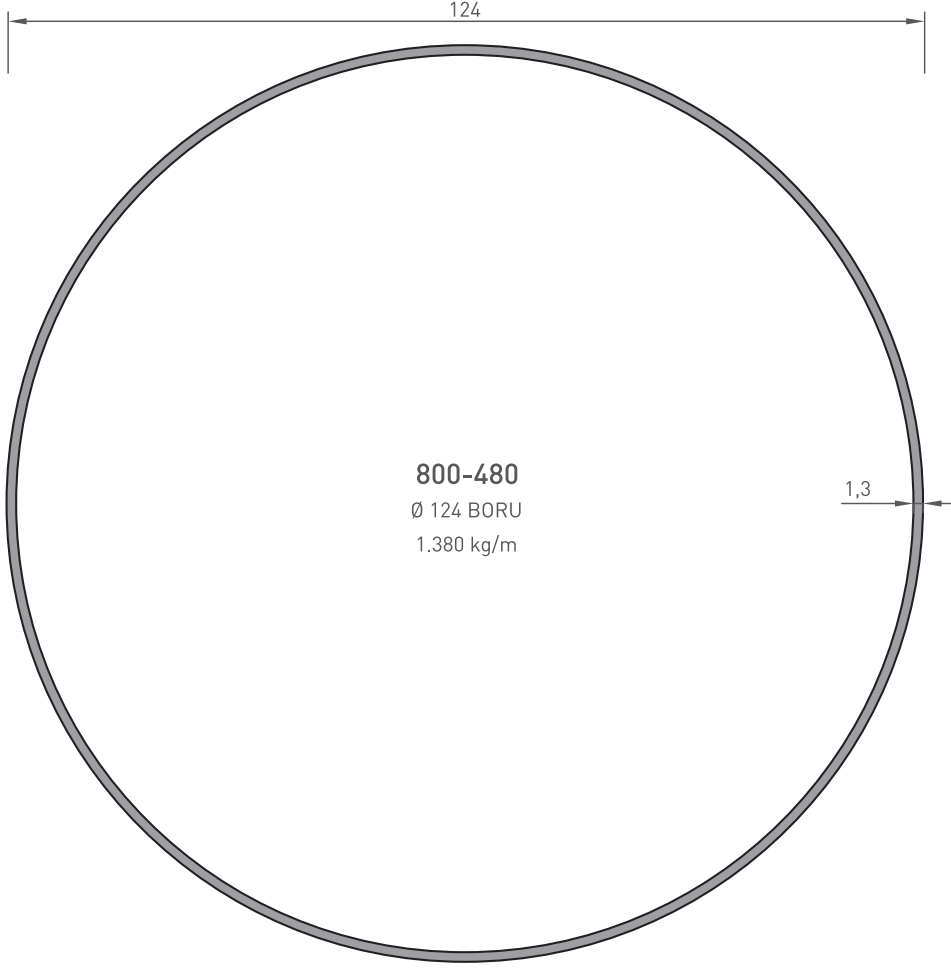
PIPE PROFILES



*BELİRTİLEN AĞIRLIKLAR, TEORİK PRES ÇIKIŞ AĞIRLIKLARIDIR.
*BOYALI PROFİLLERDE AĞIRLIĞA %5 İLAVE EDİLMESİ GEREKLİDİR.

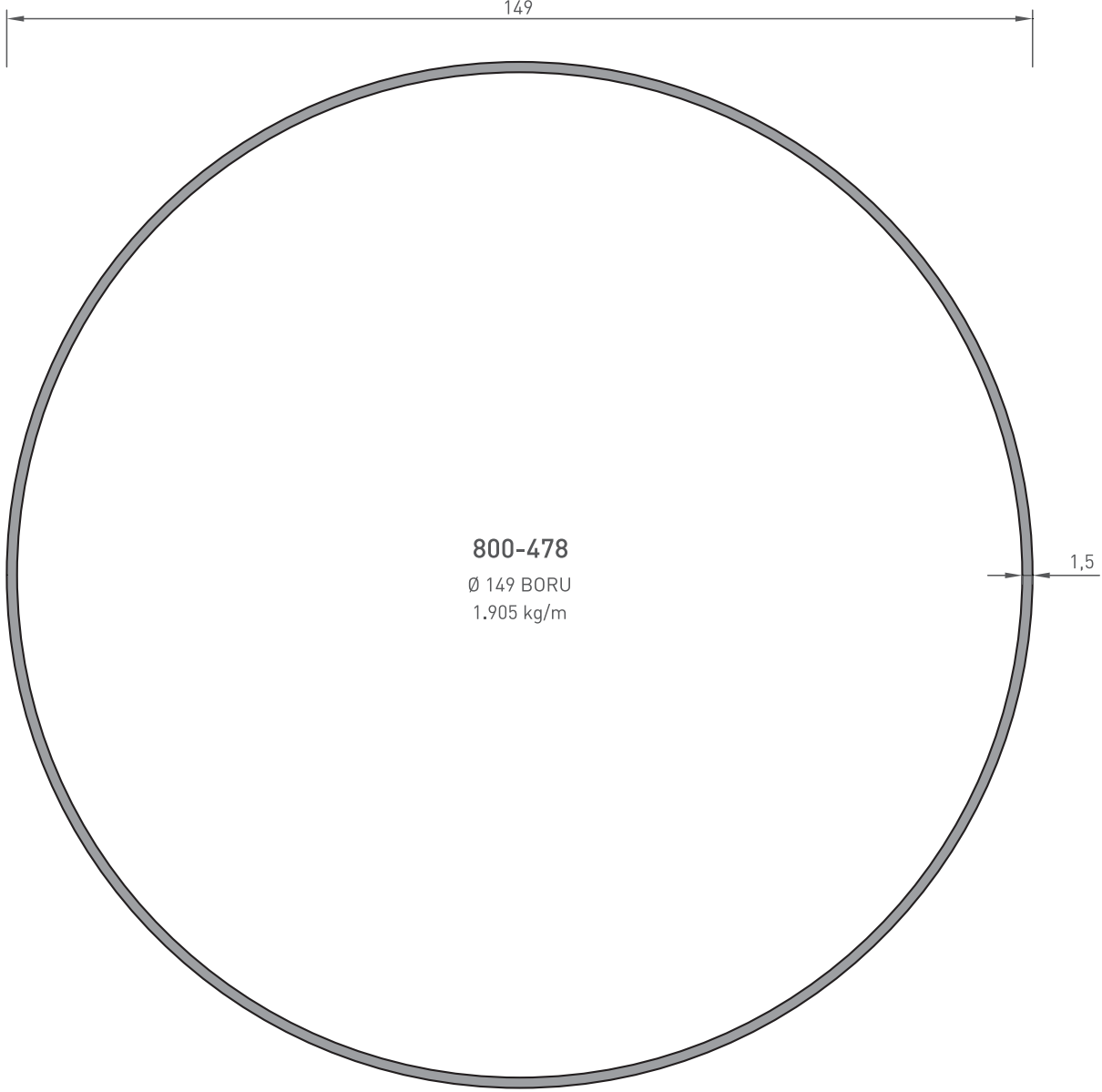
BORU PROFİLLERİ

PIPE PROFILES



BORU PROFİLLERİ

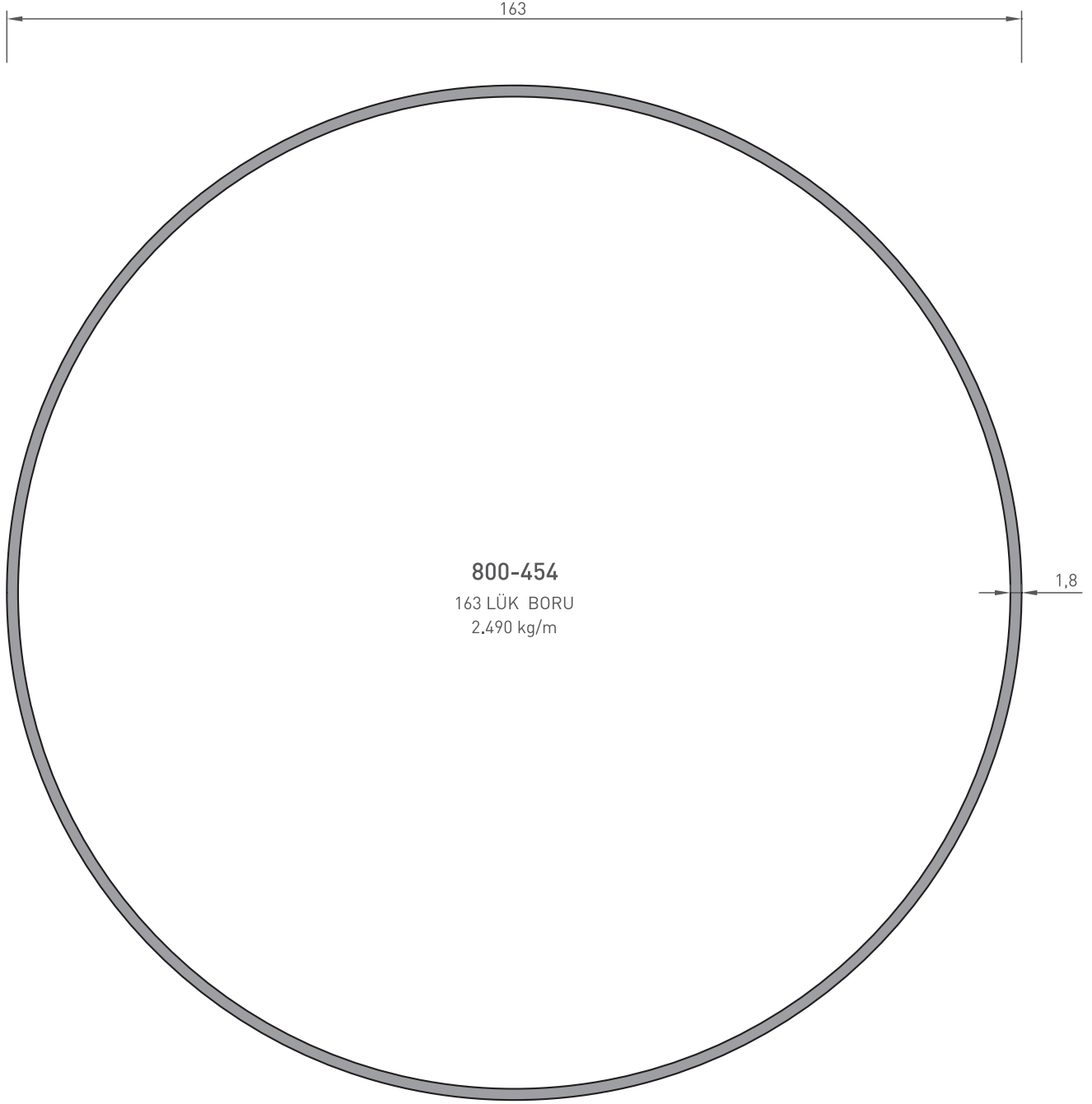
PIPE PROFILES



*BELİRTİLEN AĞIRLIKLAR, TEORİK PRES ÇIKIŞ AĞIRLIKLARIDIR.
*BOYALI PROFİLLERDE AĞIRLIĞA %5 İLAVE EDİLMESİ GEREKLİDİR.

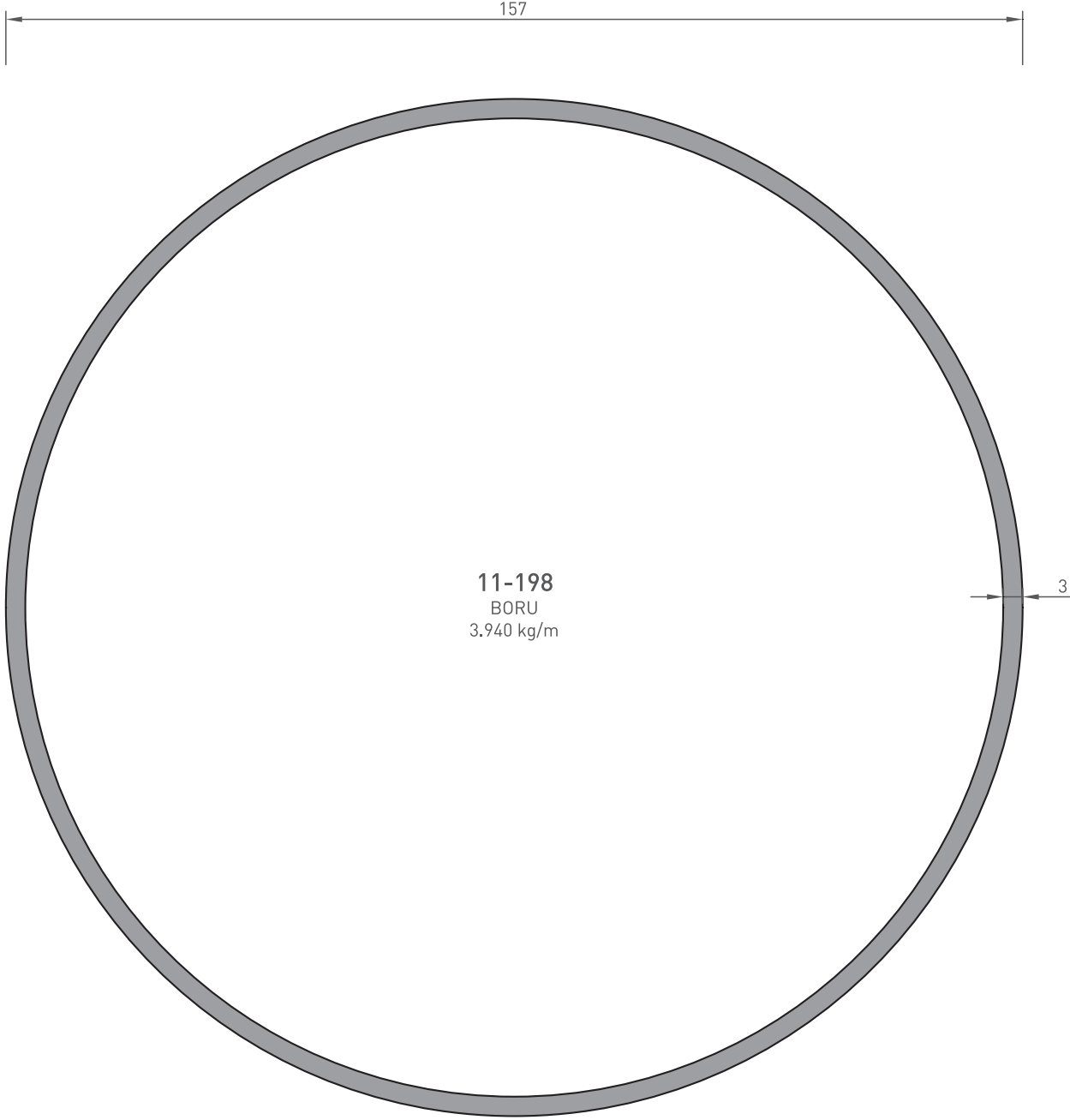
BORU PROFİLLERİ

PIPE PROFILES



BORU PROFİLLERİ

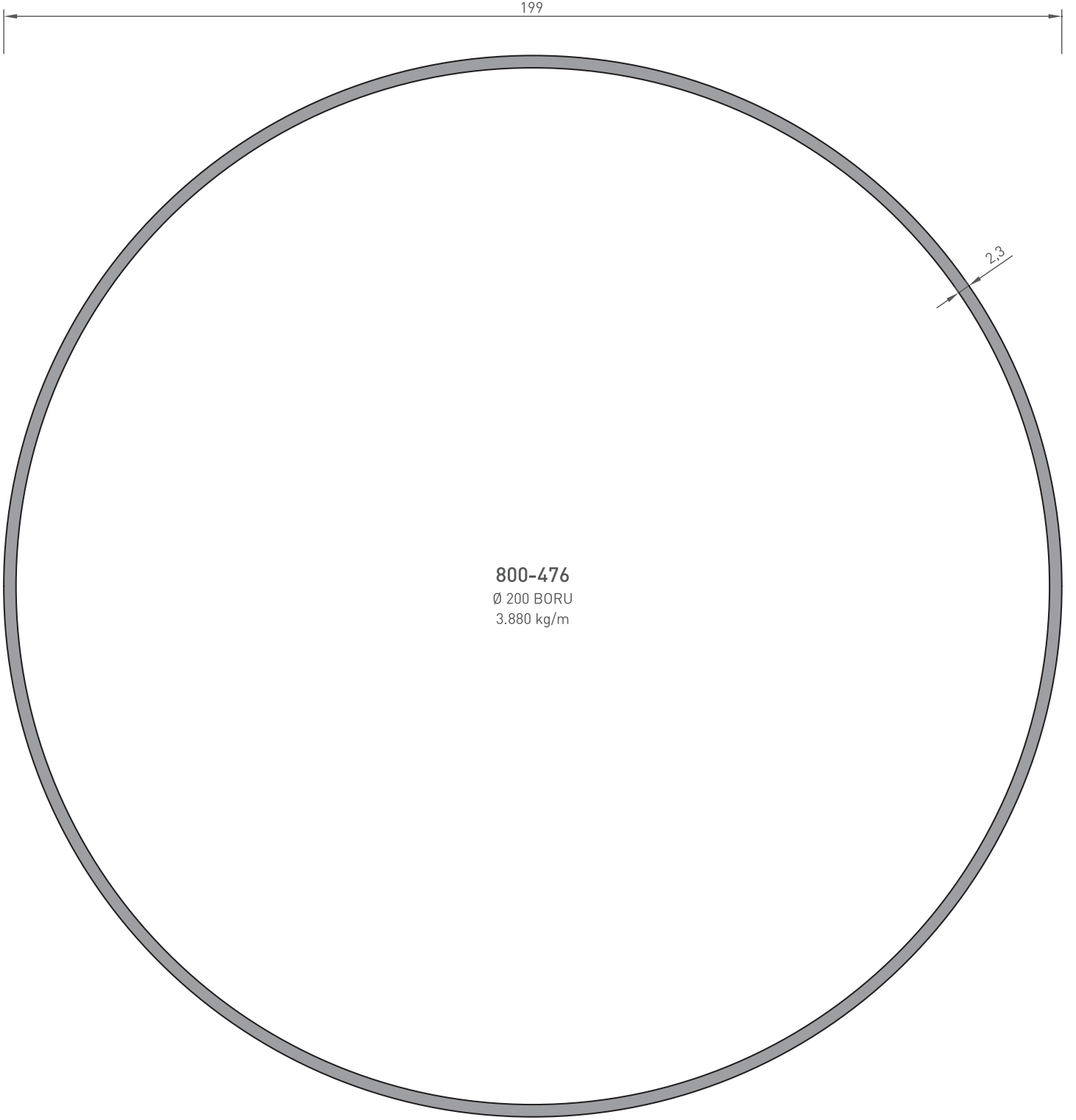
PIPE PROFILES



*BELİRTİLEN AĞIRLIKLAR, TEORİK PRES ÇIKIŞ AĞIRLIKLARIDIR.
*BOYALI PROFİLLERDE AĞIRLIĞA %5 İLAVE EDİLMESİ GEREKLİDİR.

BORU PROFİLLERİ

PIPE PROFILES



BORU PROFİLLERİ

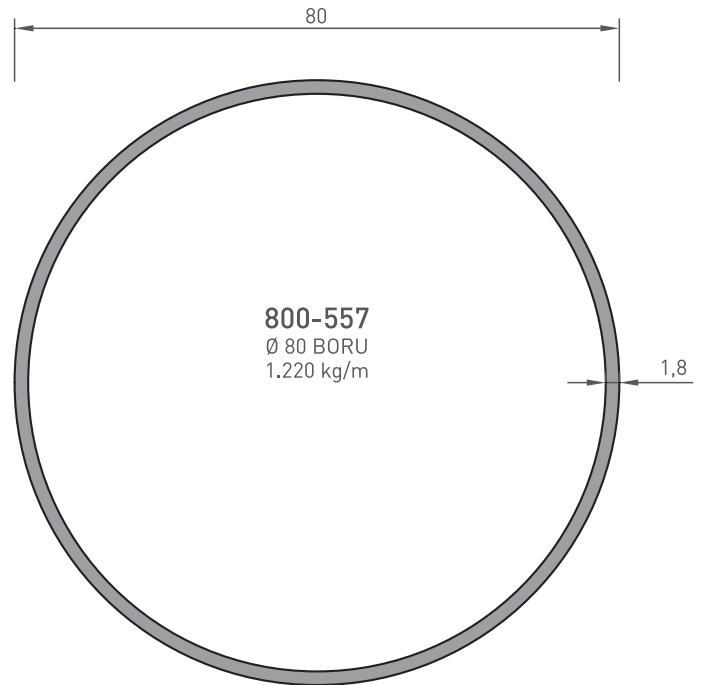
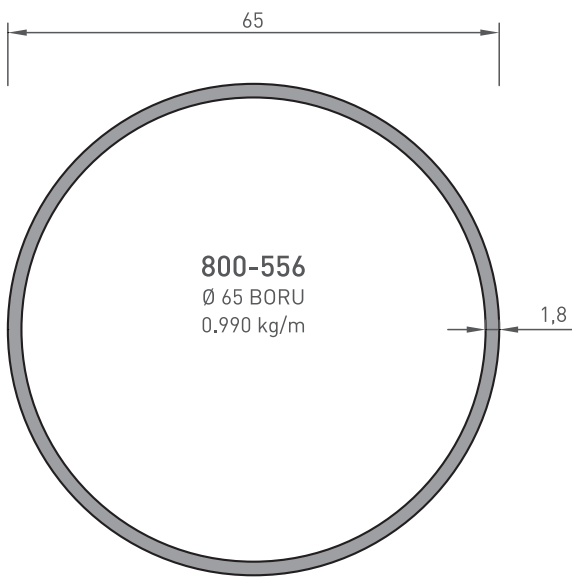
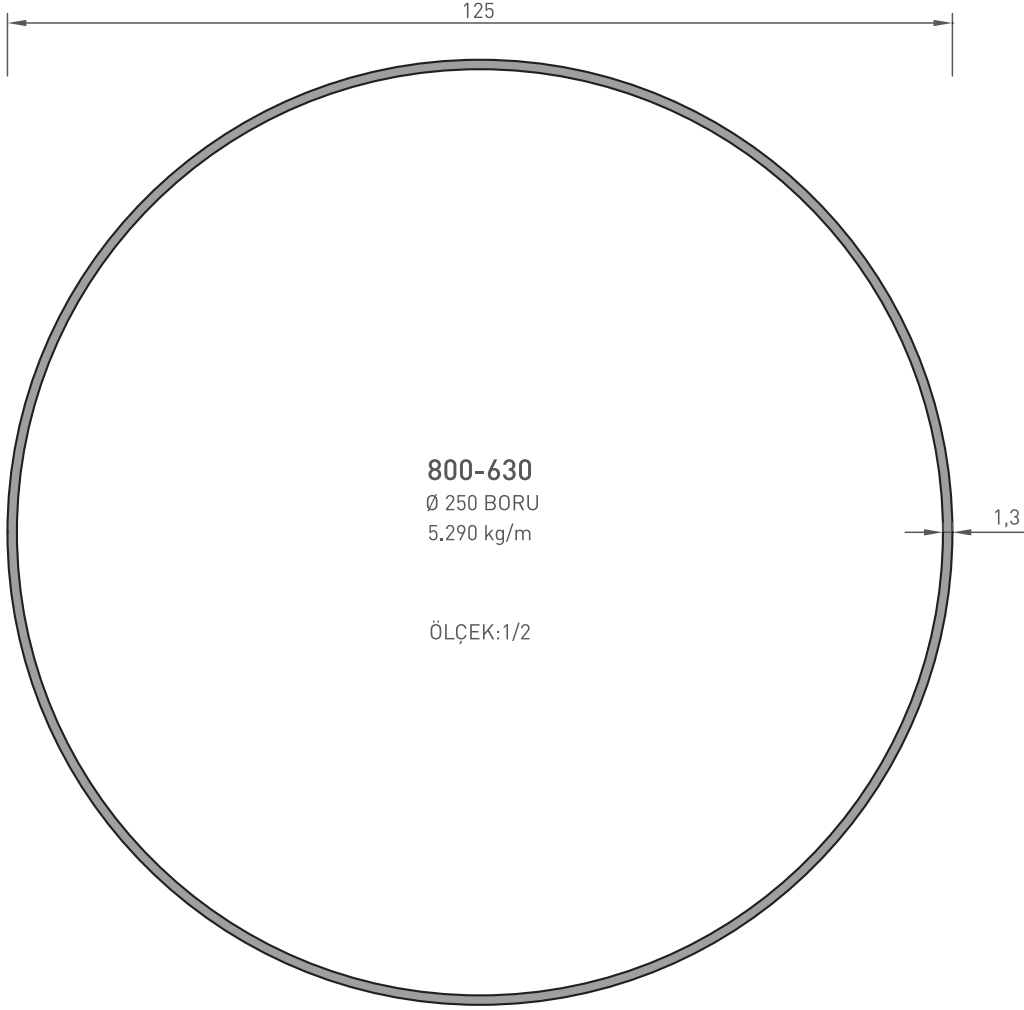
PIPE PROFILES



*BELİRTİLEN AĞIRLIKLAR, TEORİK PRES ÇIKIŞ AĞIRLIKLARIDIR.
*BOYALI PROFİLLERDE AĞIRLIĞA %5 İLAVE EDİLMESİ GEREKLİDİR.

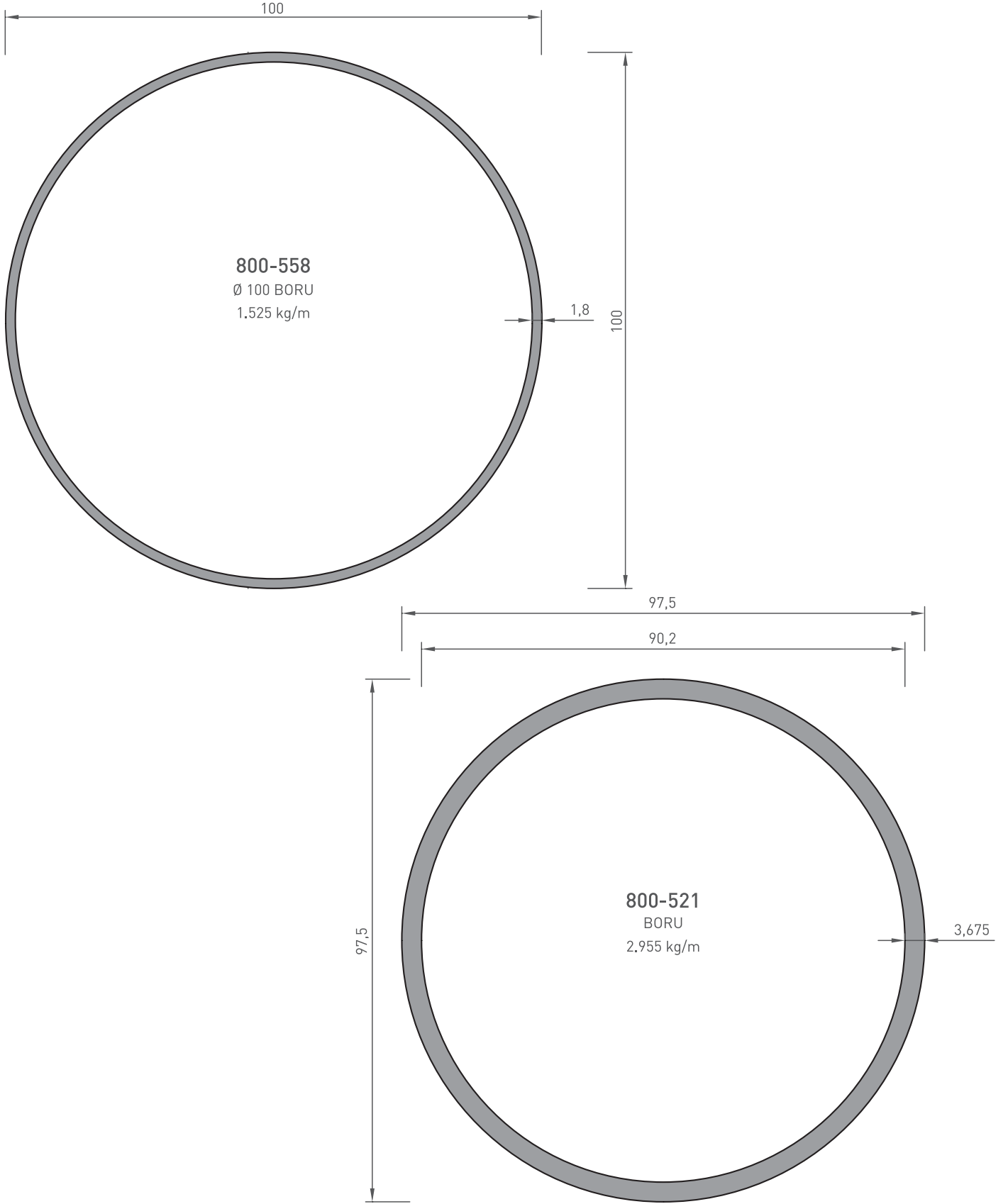
BORU PROFİLLERİ

PIPE PROFILES



BORU PROFİLLERİ

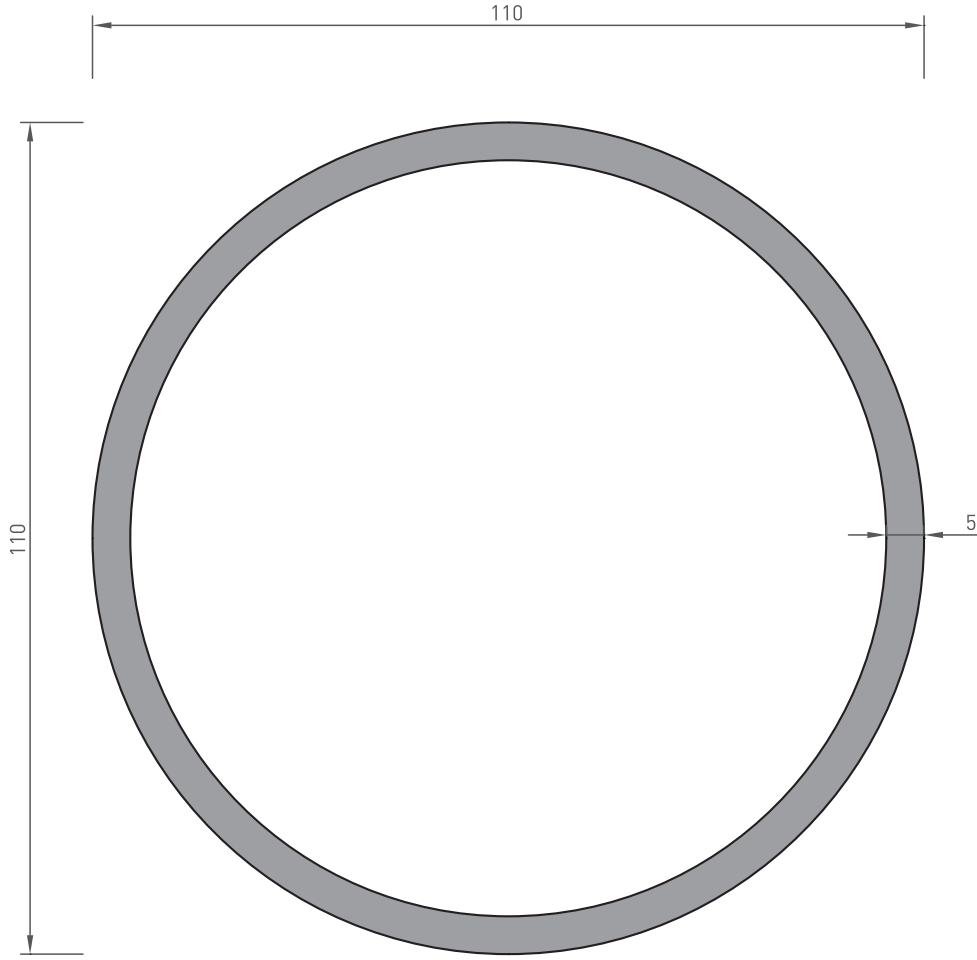
PIPE PROFILES



*BELİRTİLEN AĞIRLIKLAR, TEORİK PRES ÇIKIŞ AĞIRLIKLARIDIR.
*BOYALI PROFİLLERDE AĞIRLIĞA %5 İLAVE EDİLMESİ GEREKLİDİR.

BORU PROFİLLERİ

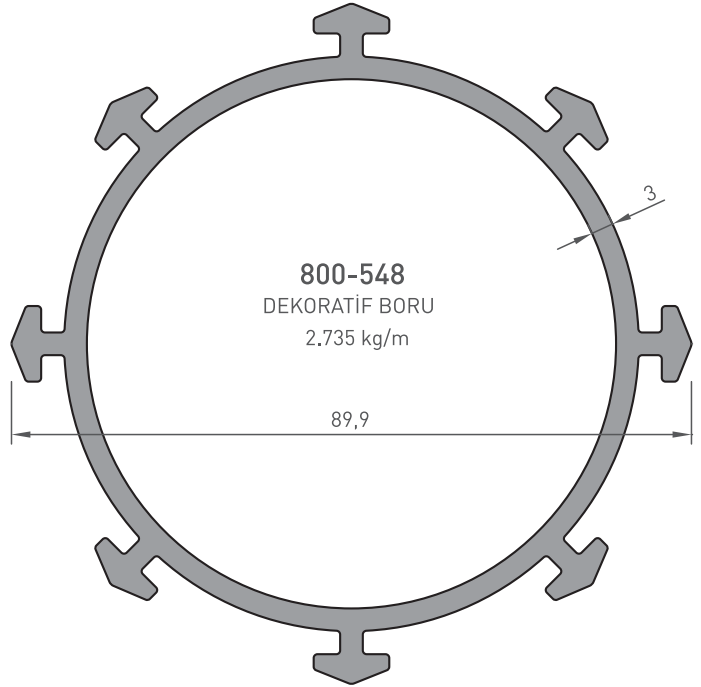
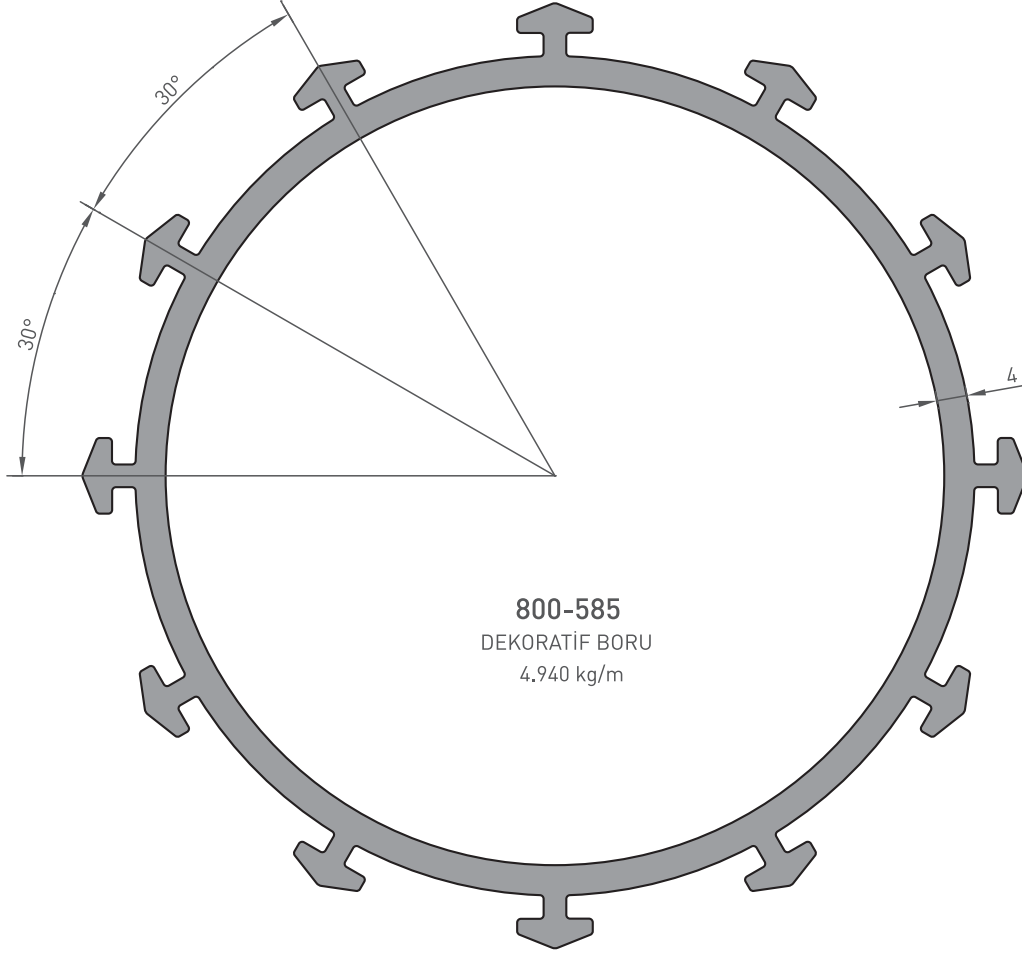
PIPE PROFILES



800-651
BORU
4.490 kg/m

BORU PROFİLLERİ

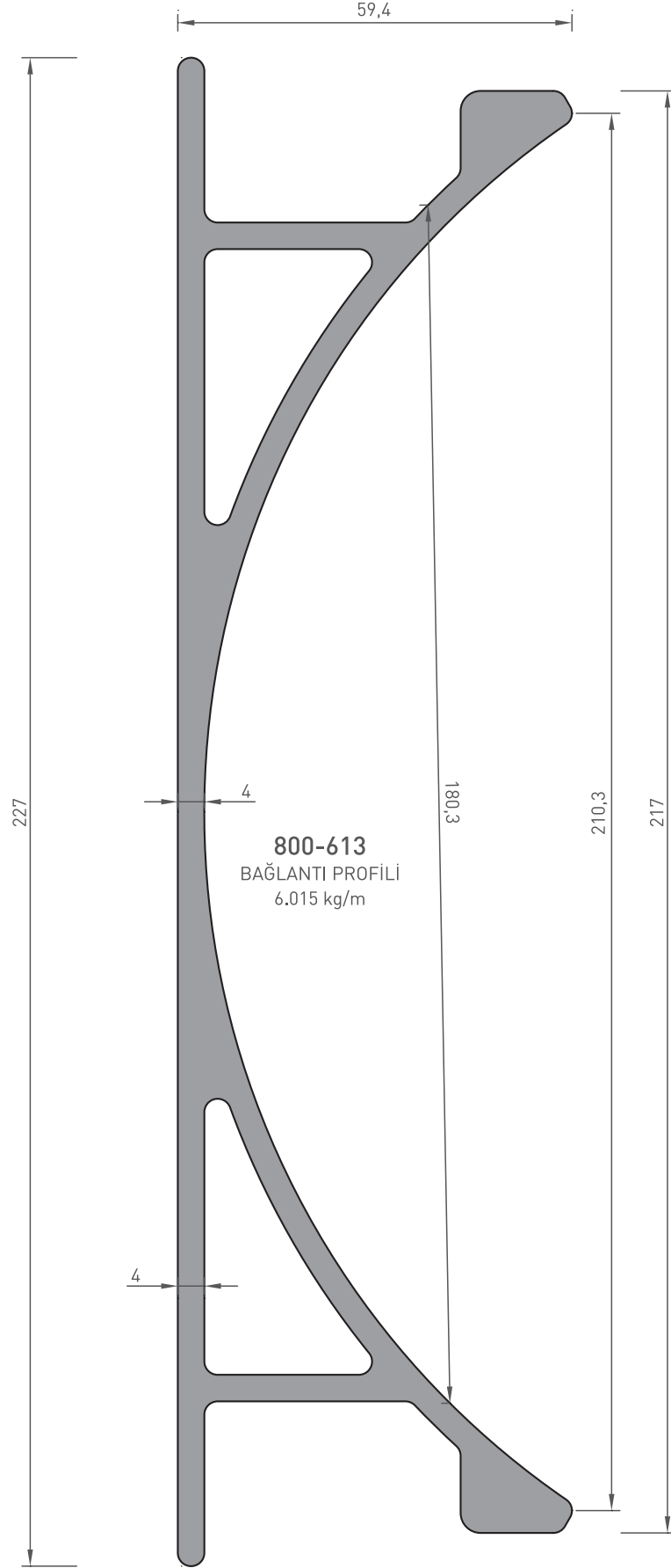
PIPE PROFILES

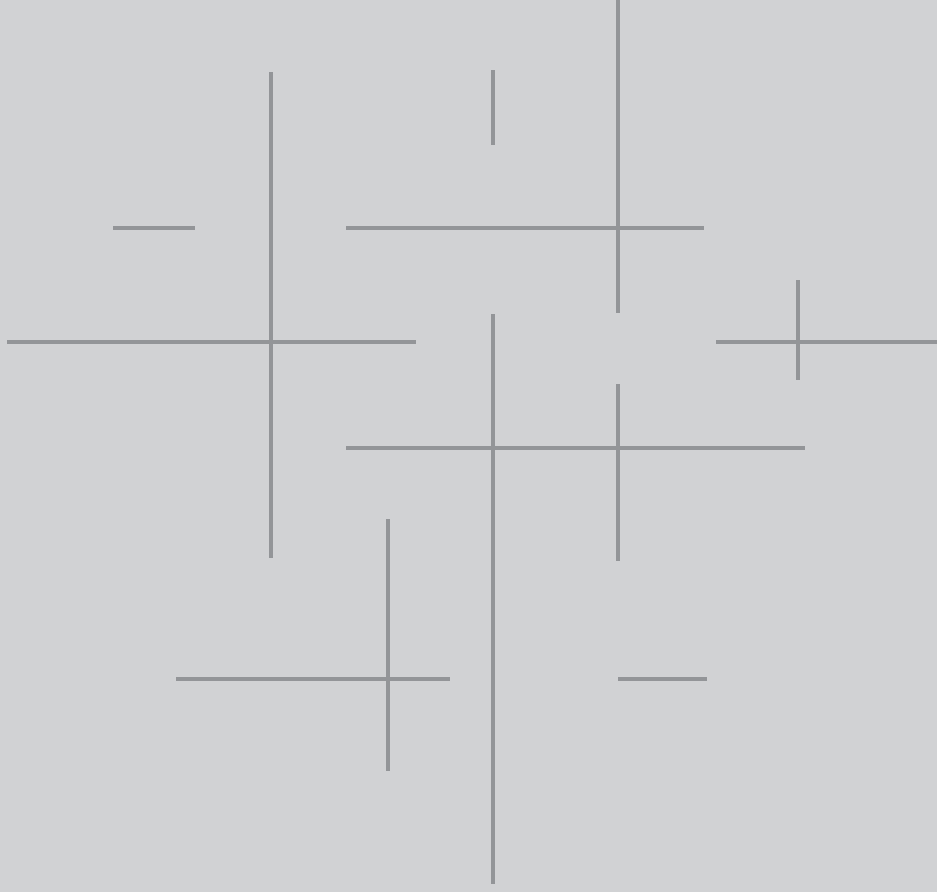


*BELİRTİLEN AĞIRLIKLAR, TEORİK PRES ÇIKIŞ AĞIRLIKLARIDIR.
*BOYALI PROFİLLERDE AĞIRLIĞA %5 İLAVE EDİLMESİ GEREKLİDİR.

BORU PROFİLLERİ

PIPE PROFILES





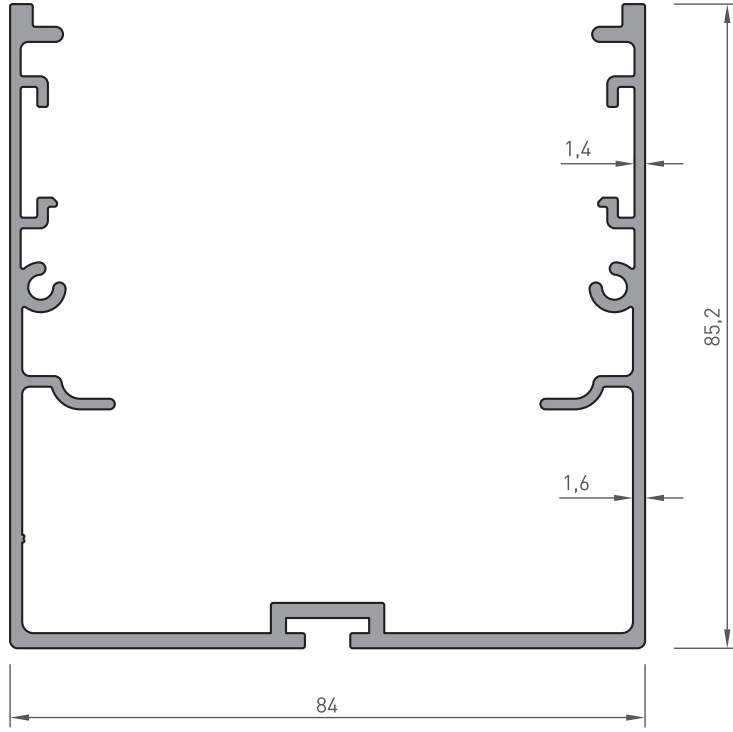
LED PROFİLLERİ

LED PROFILES

255-262
PROFİL KESİT DETAYLARI
PROFILE DETAIL DRAWINGS

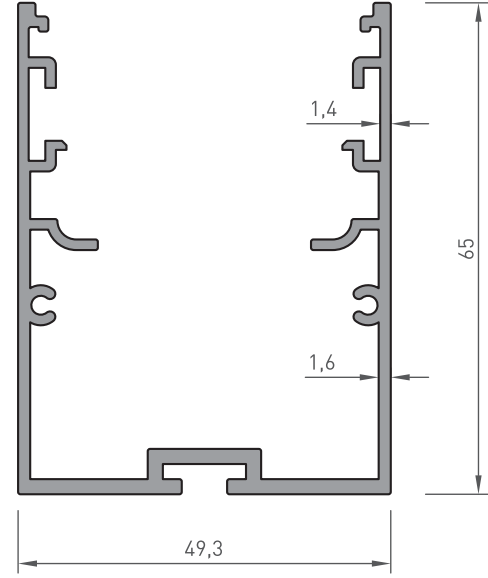
LED PROFİLLERİ

LED PROFILES



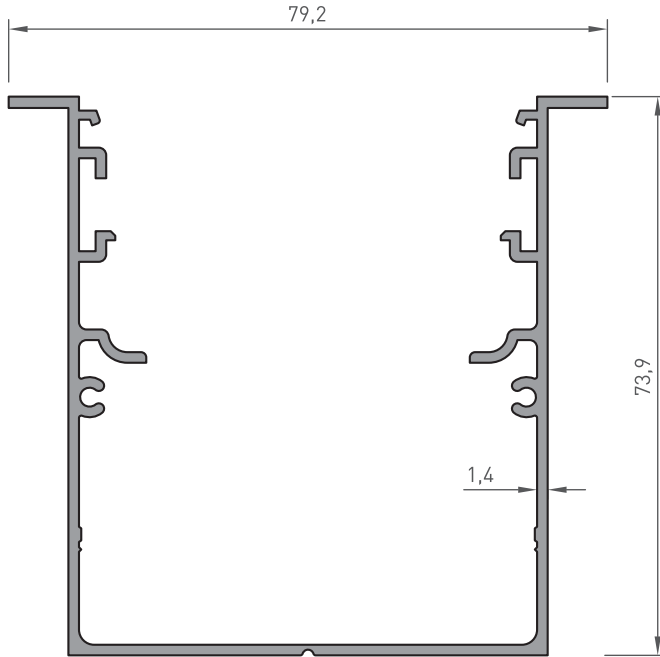
11-242

LED PROFİLİ
1.605 kg/m



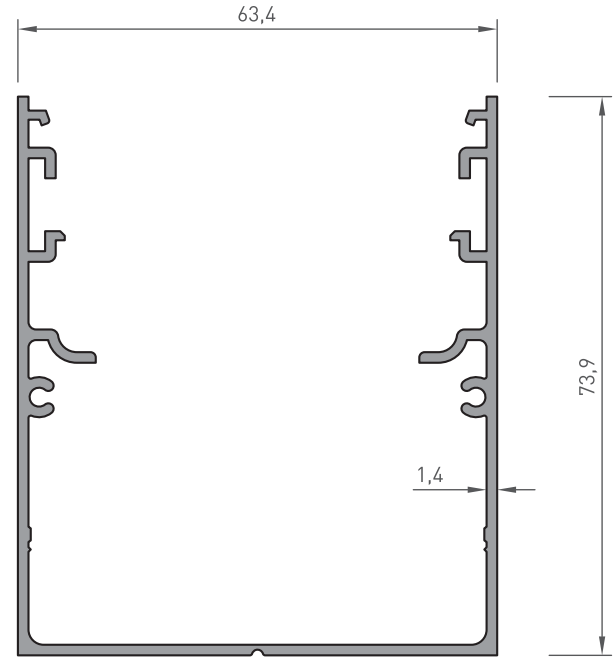
11-234

LED PROFİLİ
1.130 kg/m



11-178

LED PROFİLİ
1.135 kg/m

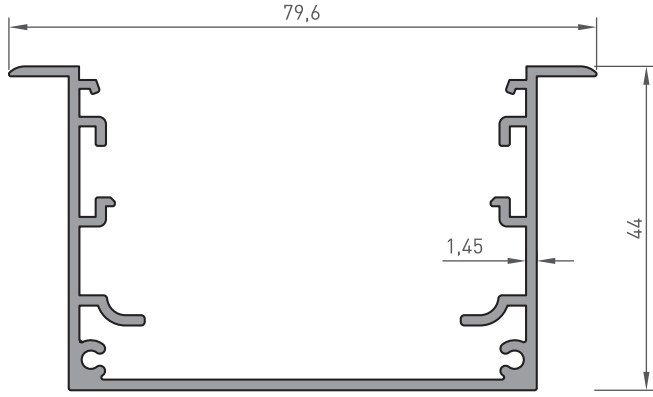


11-179

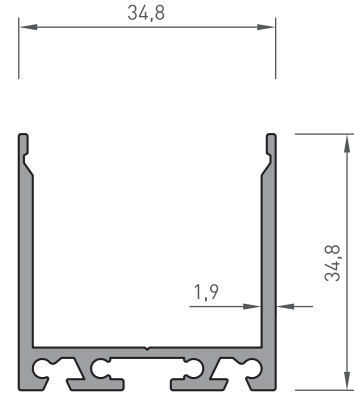
LED PROFİLİ
1.070 kg/m

LED PROFİLLERİ

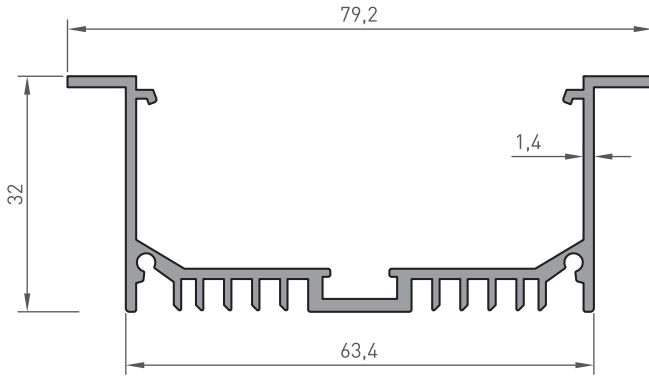
LED PROFILES



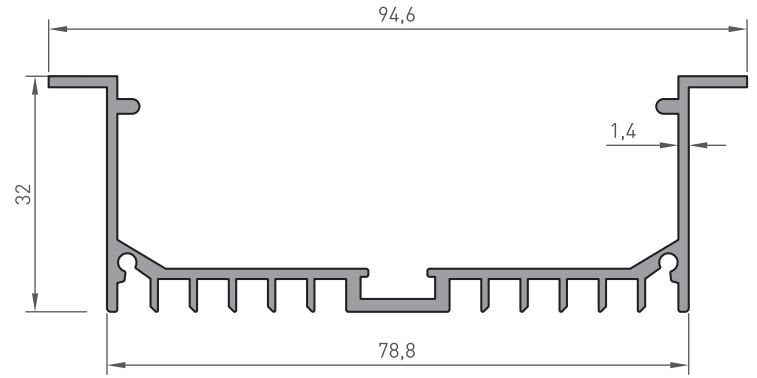
11-228
LED PROFİLİ
0.895 kg/m



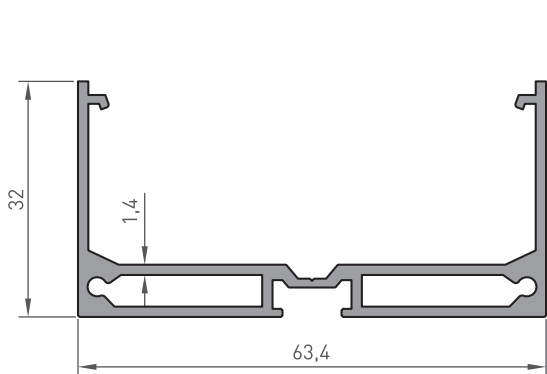
11-203
LED PROFİLİ
0.580 kg/m



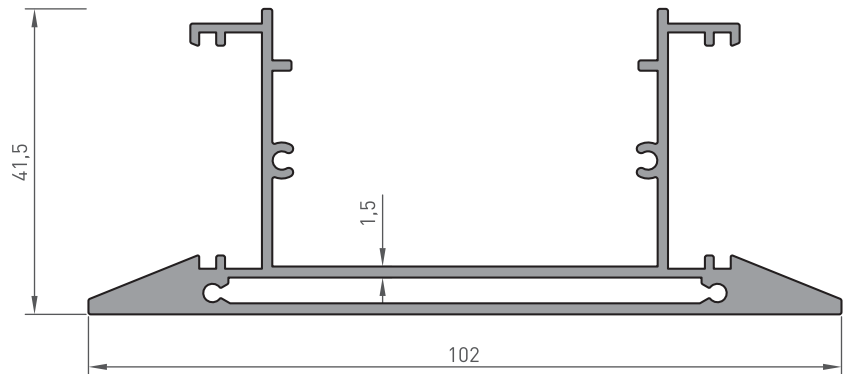
11-189
LED PROFİLİ
0.760 kg/m



11-205
LED PROFİLİ
0.835 kg/m



11-192
LED PROFİLİ
0.800 kg/m

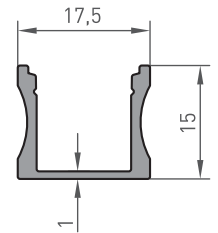
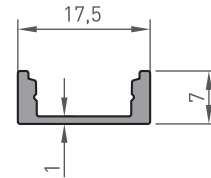
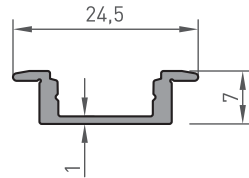
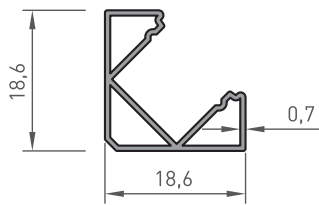
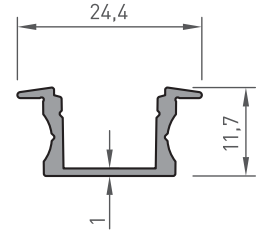
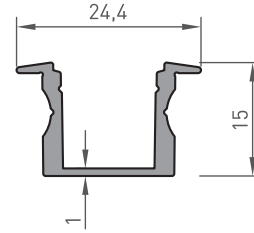
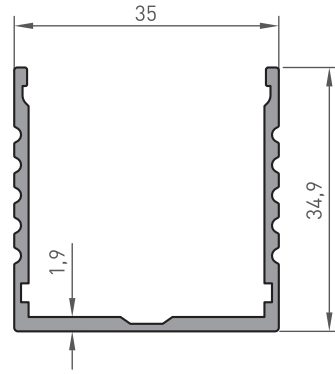
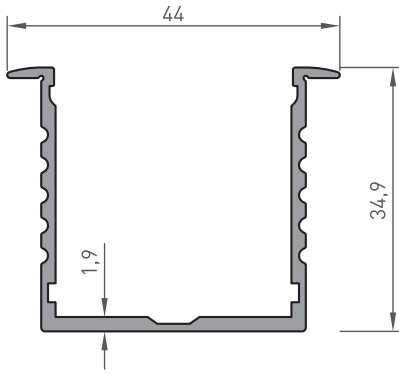
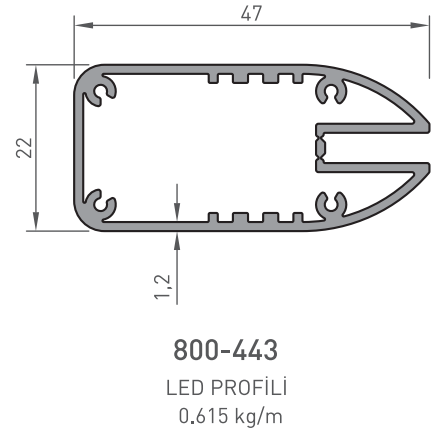
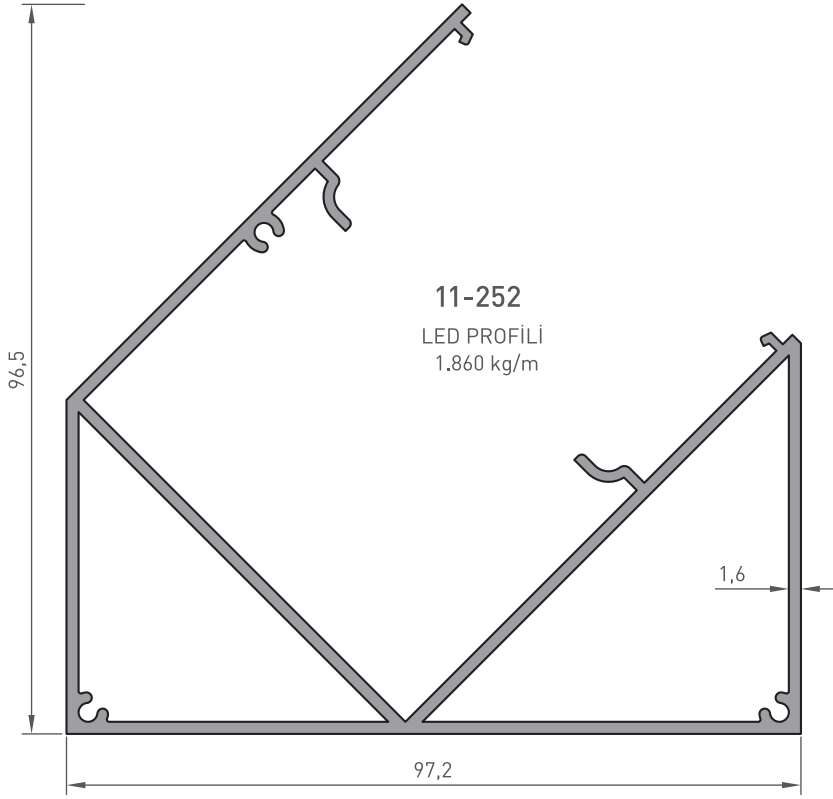


11-214
LED PROFİLİ
1.450 kg/m

*BELİRTİLEN AĞIRLIKLAR, TEORİK PRES ÇIKIŞ AĞIRLIKLARIDIR.
*BOYALI PROFİLLERDE AĞIRLIĞA %5 İLAVE EDİLMESİ GEREKLİDİR.

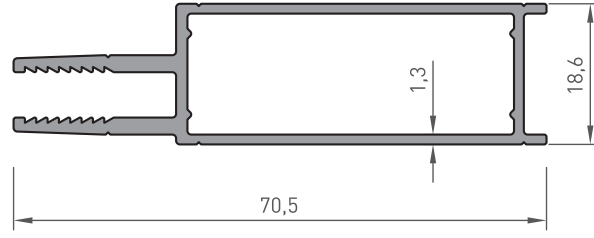
LED PROFİLLERİ

LED PROFILES

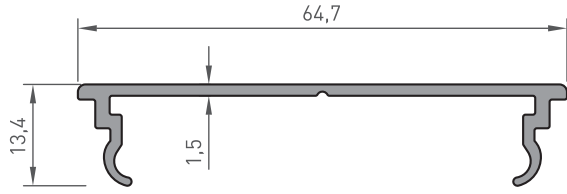


LED PROFİLLERİ

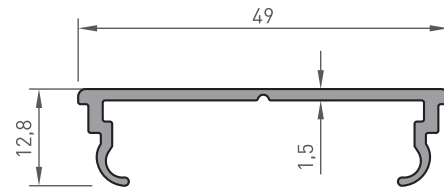
LED PROFILES



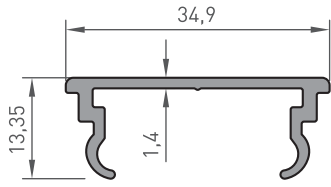
1000-196
CEPHE PROFİLİ
0.700 kg/m



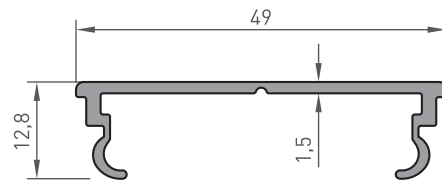
11-176
KAPAK
0.395 kg/m



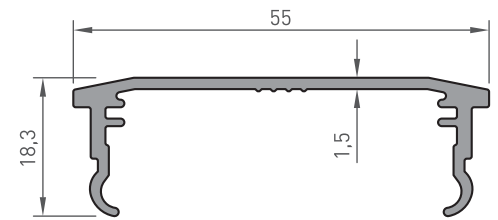
11-177
KAPAK
0.315 kg/m



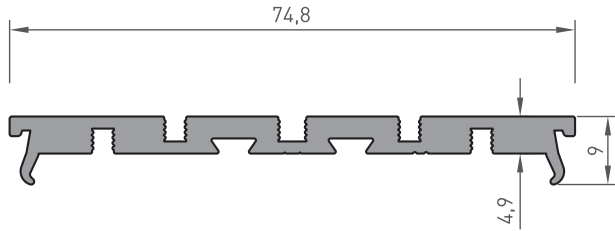
11-233
KAPAK
0.265 kg/m



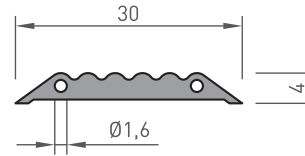
11-251
KAPAK
0.315 kg/m



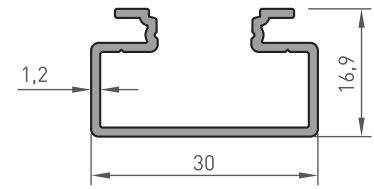
11-235
KAPAK
0.435 kg/m



11-243
KAPAK
0.810 kg/m



11-186
LED PROFİLİ
0.205 kg/m

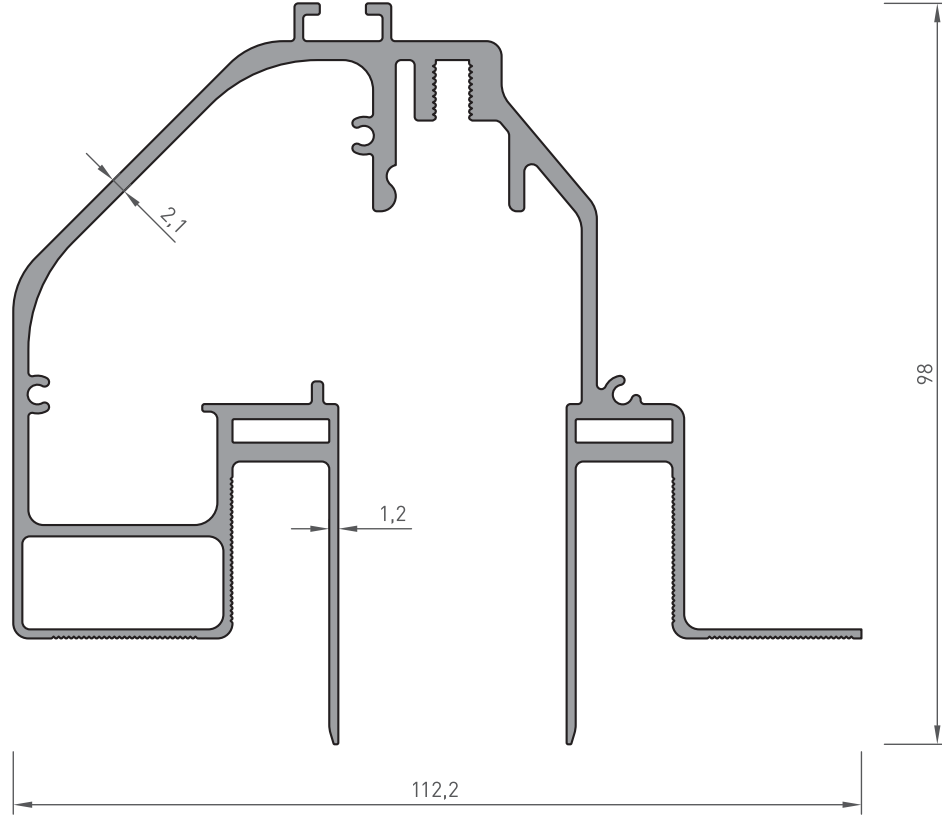


11-261
LED PROFİLİ
0.275 kg/m

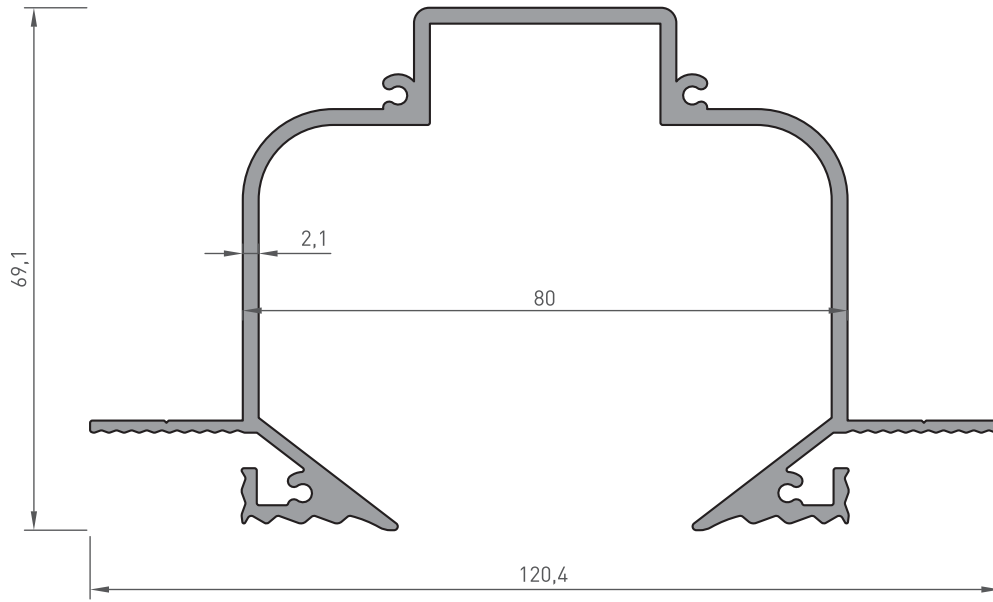
*BELİRTİLEN AĞIRLIKLAR, TEORİK PRES ÇIKIŞ AĞIRLIKLARIDIR.
*BOYALI PROFİLLERDE AĞIRLIĞA %5 İLAVE EDİLMESİ GEREKLİDİR.

LED PROFİLLERİ

LED PROFILES



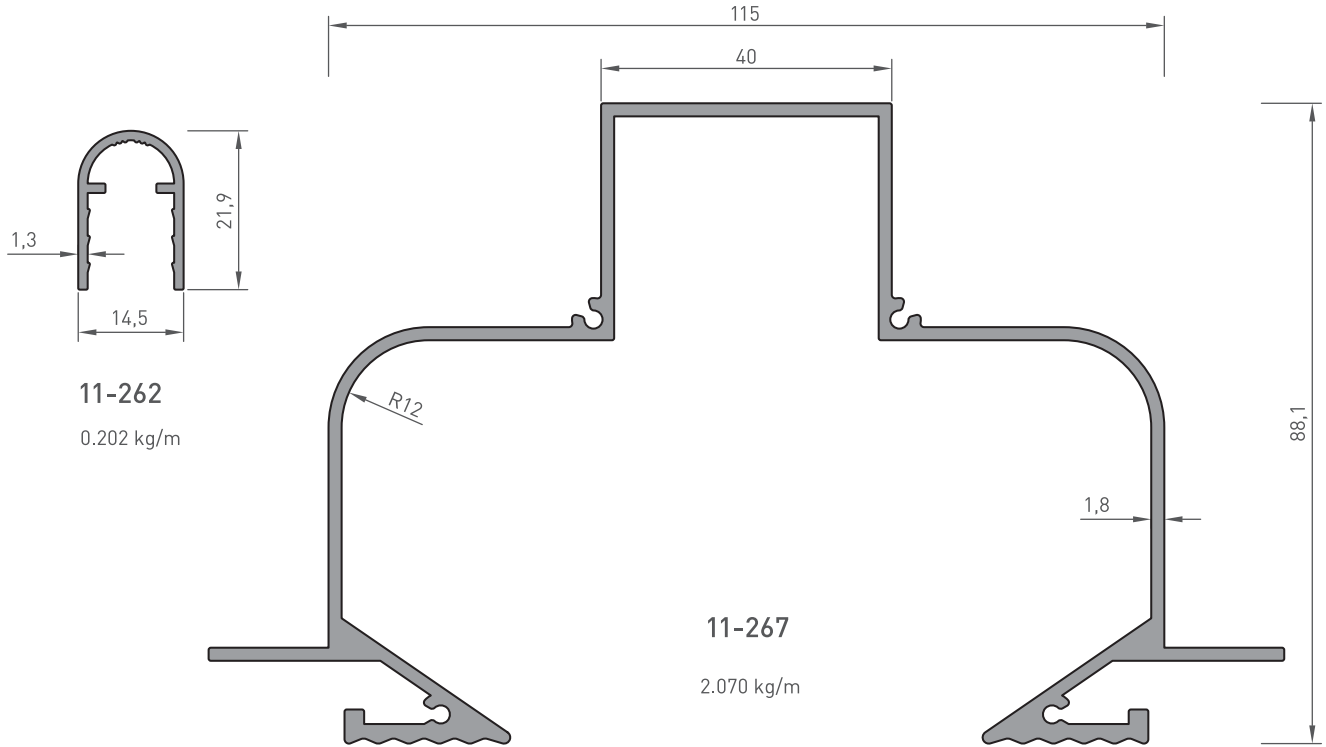
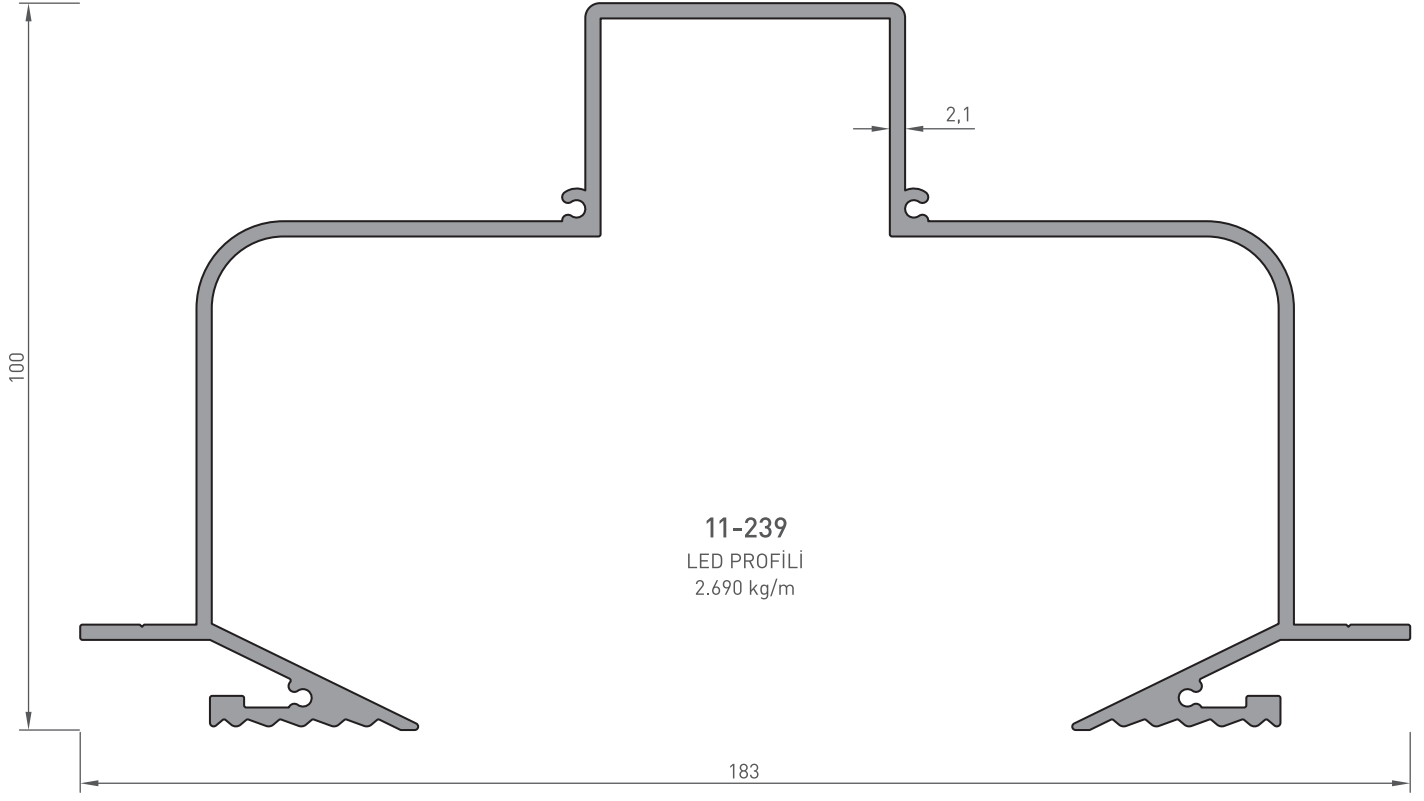
11-225
LED PROFİLİ
2.605 kg/m



11-230
LED PROFİLİ
1.750 kg/m

LED PROFİLLERİ

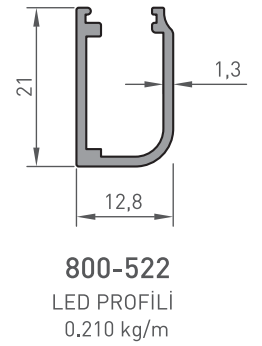
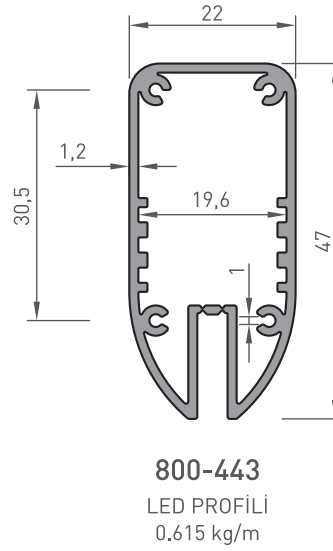
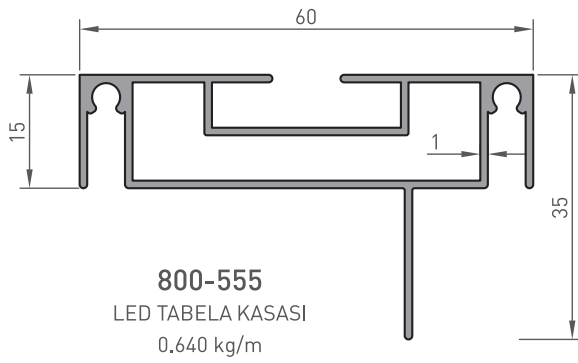
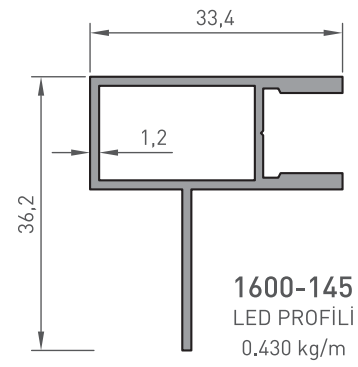
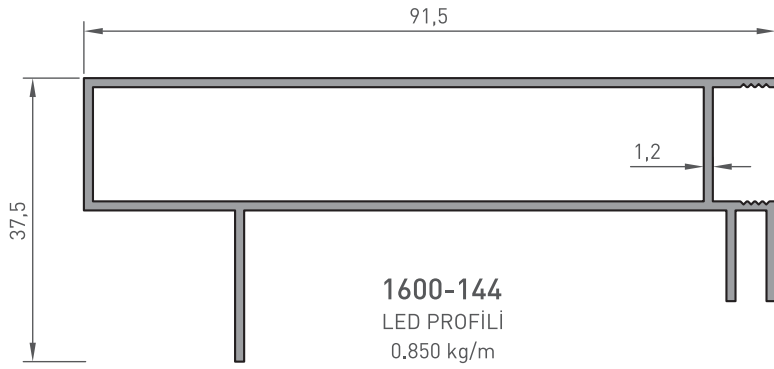
LED PROFILES

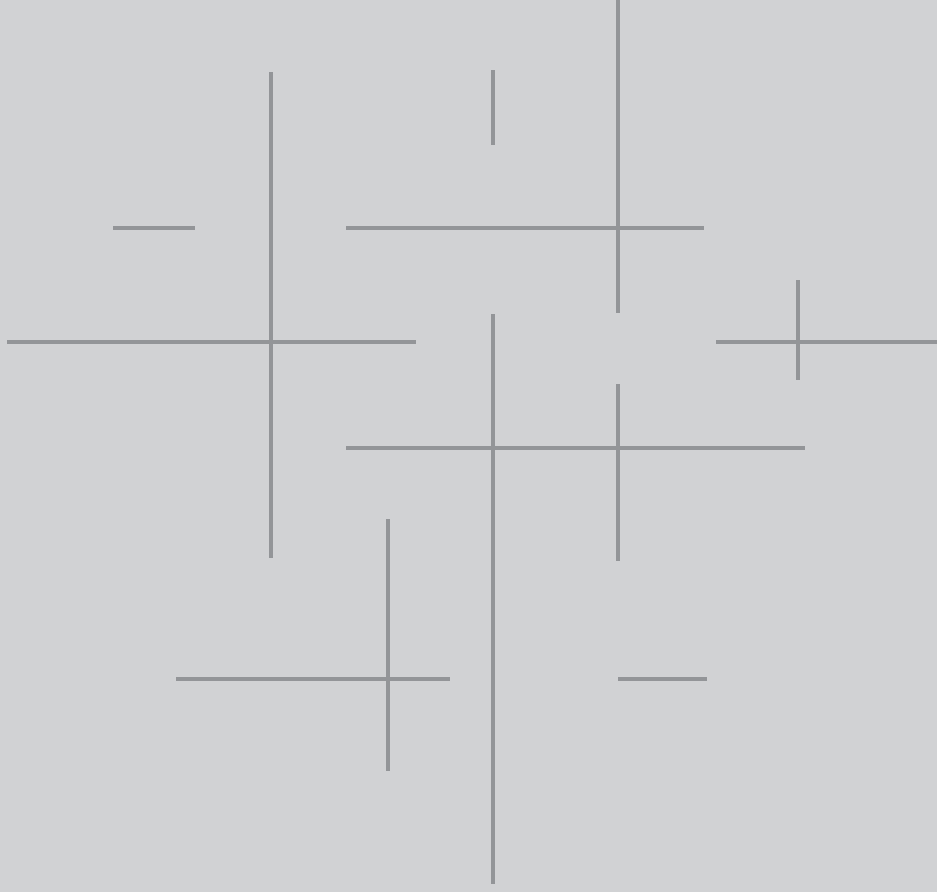


*BELİRTİLEN AĞIRLIKLAR, TEORİK PRES ÇIKIŞ AĞIRLIKLARIDIR.
*BOYALI PROFİLLERDE AĞIRLIĞA %5 İLAVE EDİLMESİ GEREKLİDİR.

LED PROFİLLERİ

LED PROFILES





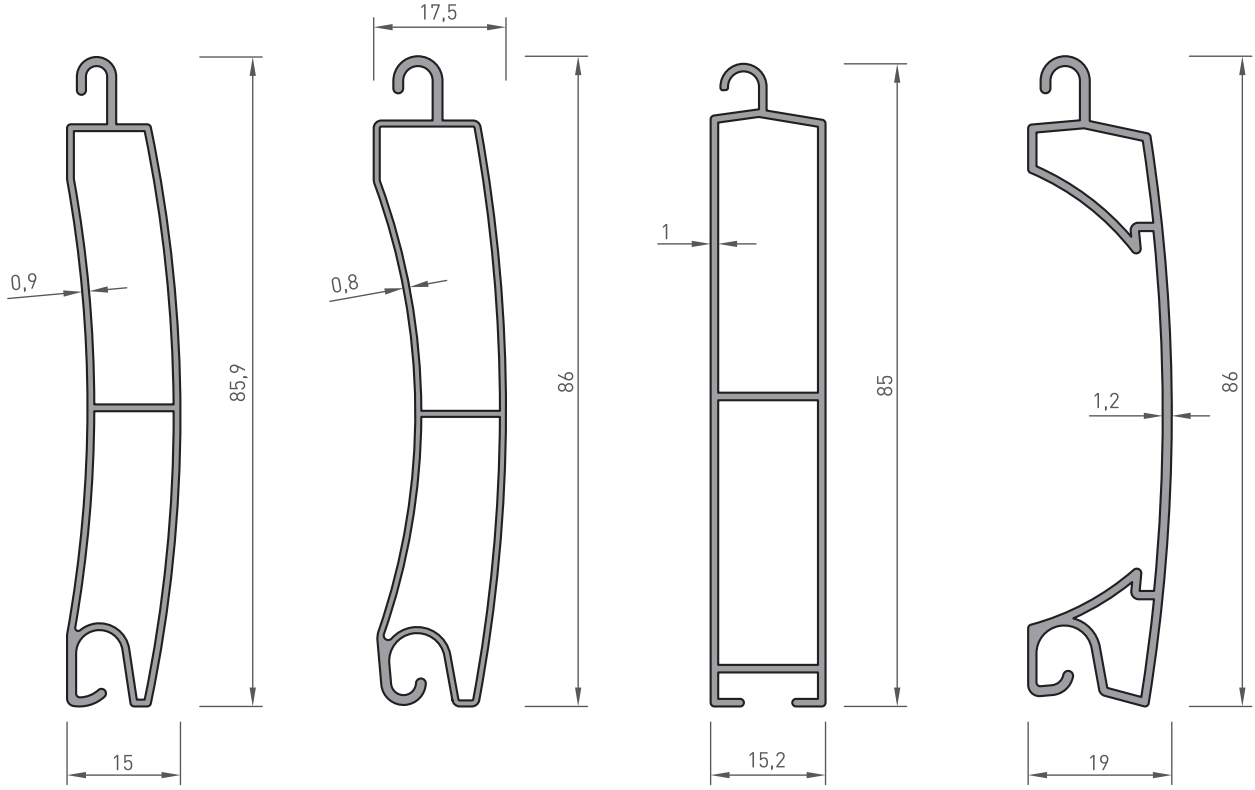
PANJUR PROFİLLERİ

SHUTTER PROFILES

263-282
PROFİL KESİT DETAYLARI
PROFILE DETAIL DRAWINGS

PANJUR PROFİLLERİ

SHUTTER PROFILES

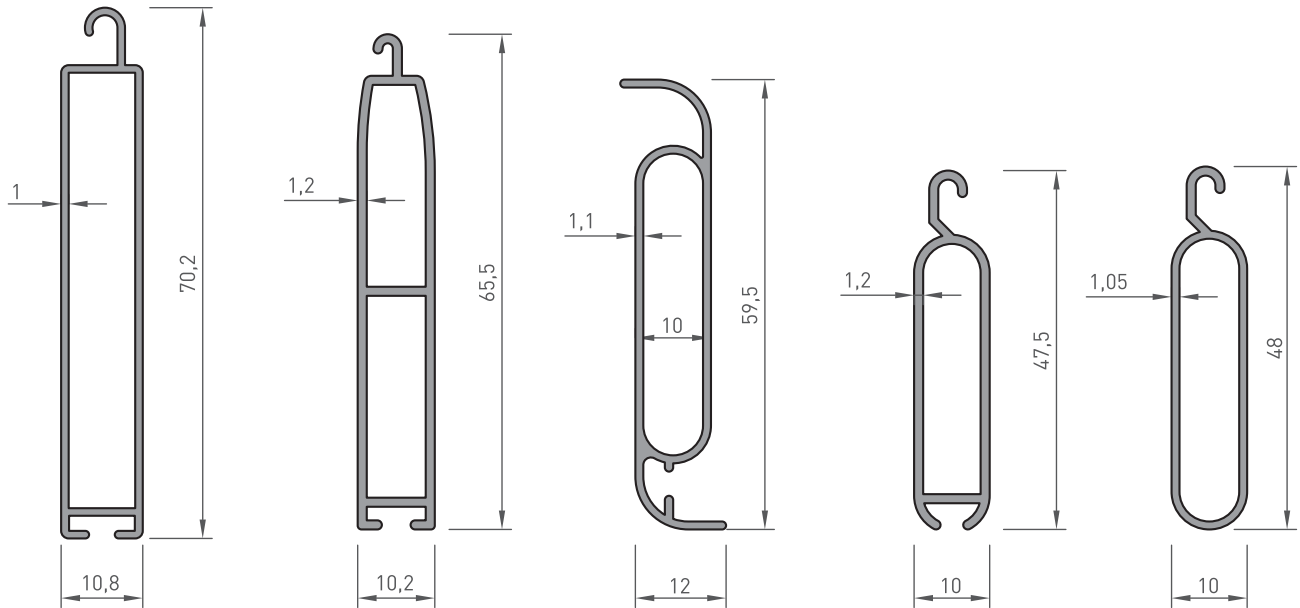


2000
PALET
0.580 kg/m

2001
PALET
0.580 kg/m

2002
ALT ETEK
0.590 kg/m

2012
PALET
0.590 kg/m



2007
ALT ETEK
0.445 kg/m

2008
ALT ETEK
0.510 kg/m

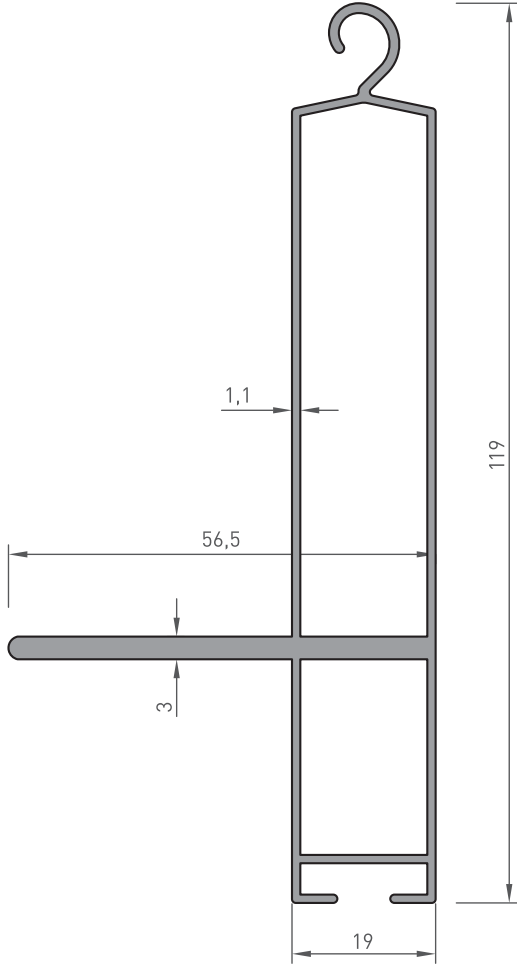
1909
PANJUR YAPRAK
0.385 kg/m

2025
FİTİLLİ ALT PARÇA
0.350 kg/m

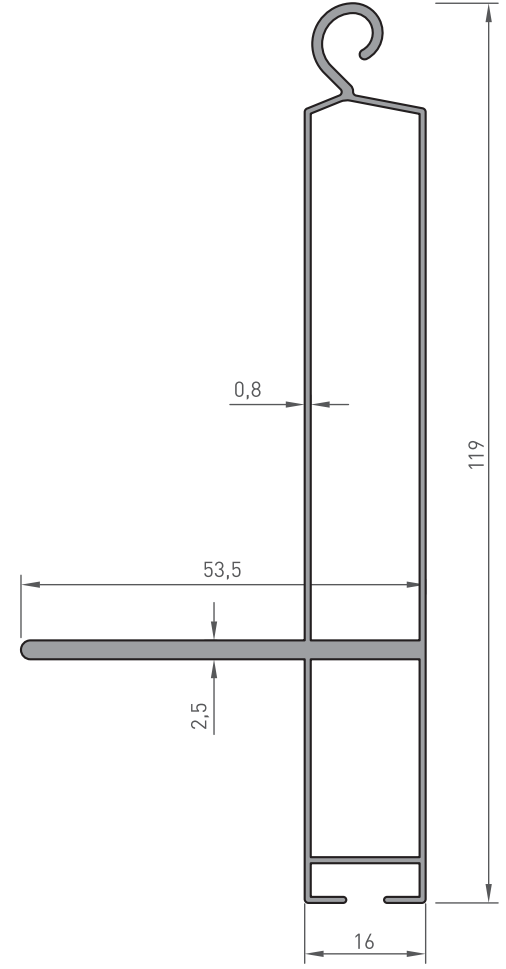
2009
ALT PARÇA
0.300 kg/m

PANJUR PROFİLLERİ

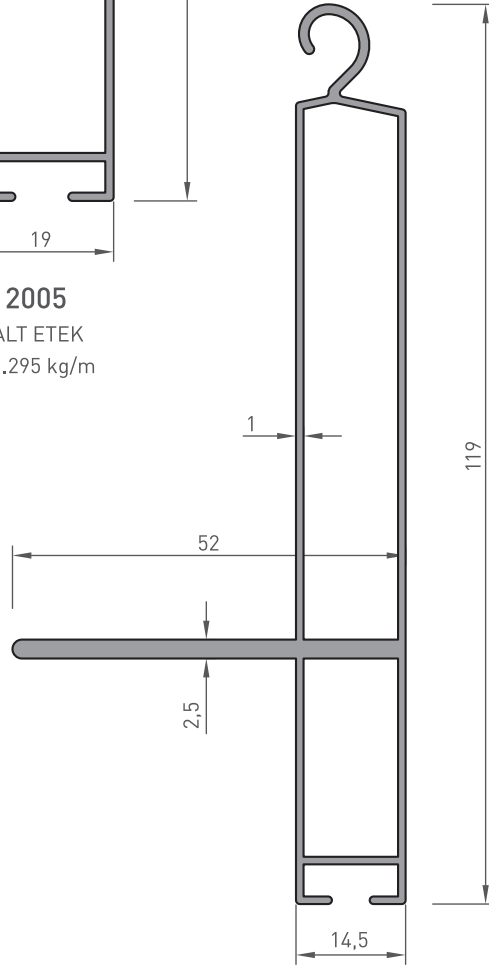
SHUTTER PROFILES



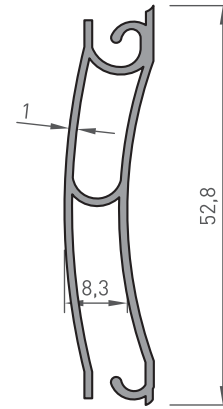
2005
ALT ETEK
1.295 kg/m



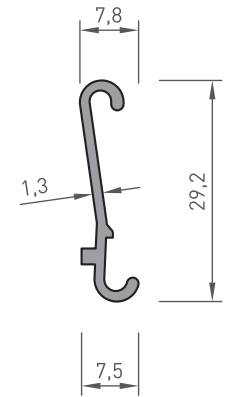
2034
TERS ALT ETEK
1.000 kg/m



2016
ALT ETEK
1.095 kg/m



2014
PALET
0.380 kg/m

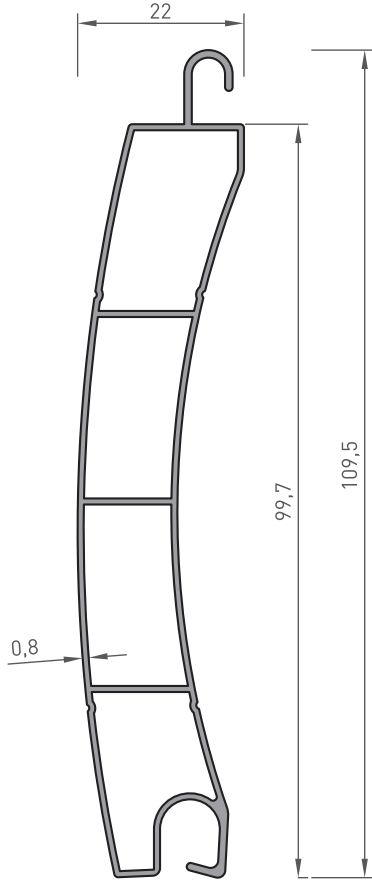


2015
PALET ARA PARÇASI
0.165 kg/m

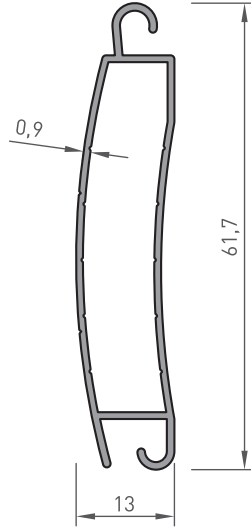
*BELİRTİLEN AĞIRLIKLAR, TEORİK PRES ÇIKIŞ AĞIRLIKLARIDIR.
*BOYALI PROFİLLERDE AĞIRLIĞA %5 İLAVE EDİLMESİ GEREKLİDİR.

PANJUR PROFİLLERİ

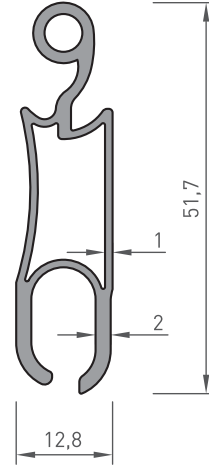
SHUTTER PROFILES



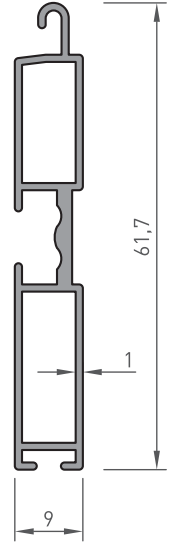
2021
PALET
0.680 kg/m



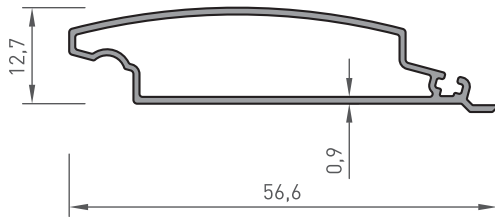
2020
PALET
0.370 kg/m



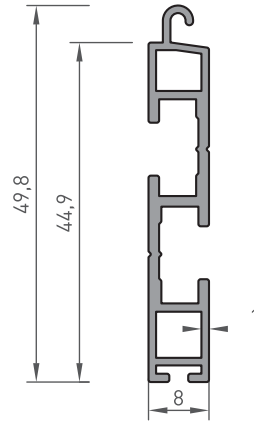
2022
PALET
0.500 kg/m



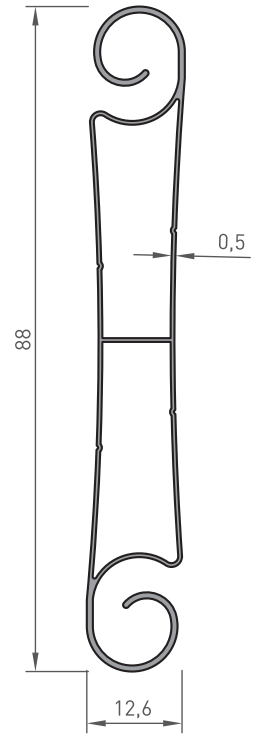
2065
PANJUR ALT ETEK
0.420 kg/m



11-223
GÜNEŞ KIRICI
0.315 kg/m



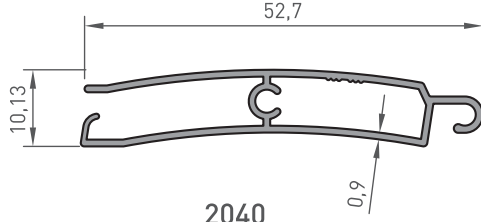
2033
PANJUR ALT ETEK
0.400 kg/m



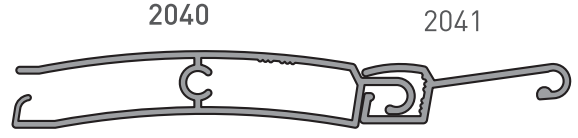
2035
ALT ETEK
0.385 kg/m

PANJUR PROFİLLERİ

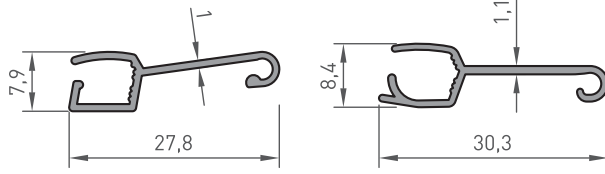
SHUTTER PROFILES



2040
PALET
0,315 kg/m

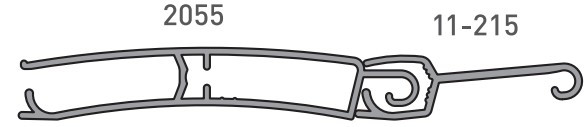


2040 **2041**

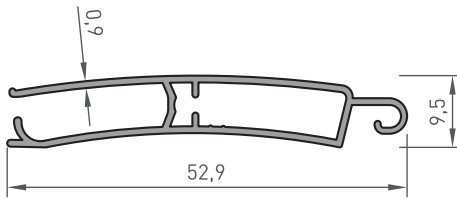


2041
PALET ARA PARÇASI
0,140 kg/m

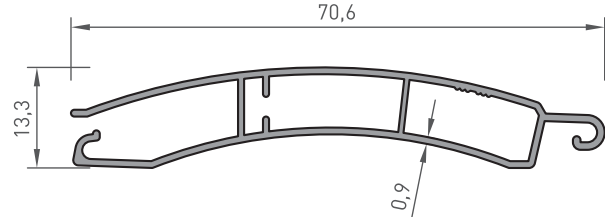
11-215
PALET ARA PROFİLİ
0,140 kg/m



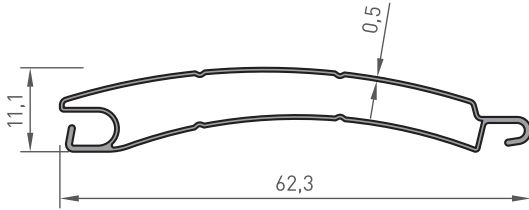
2055 **11-215**



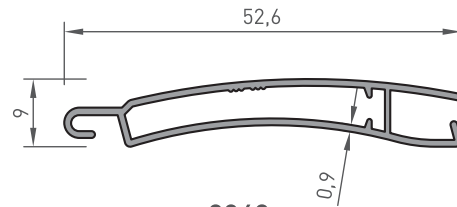
2055
PALET
0,315 kg/m



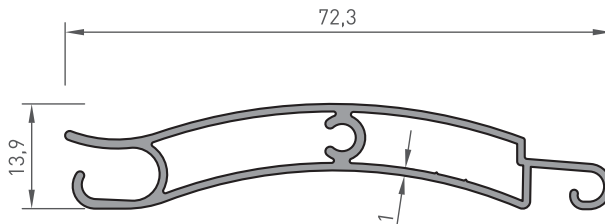
2042
PALET
0,420 kg/m



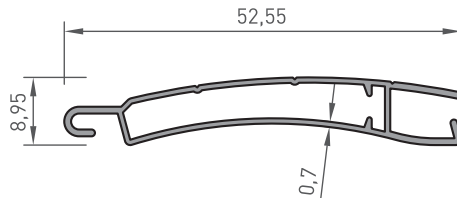
2037
PALET
0,240 kg/m



2043
PALET
0,285 kg/m



33-101
PALET
0,515 kg/m

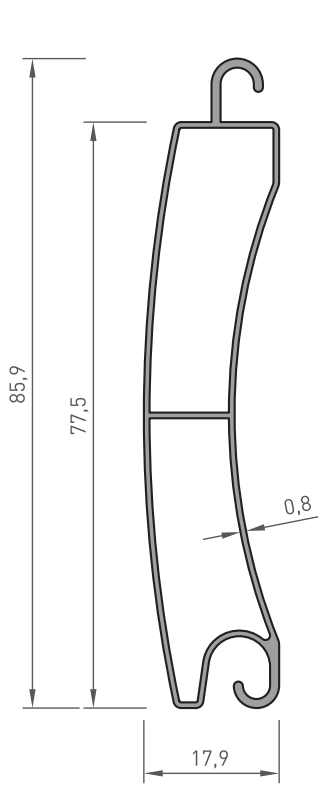


2045
PALET
0,260 kg/m

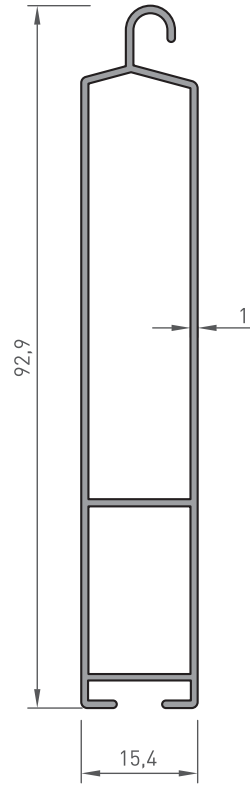
*BELİRTİLEN AĞIRLIKLAR, TEORİK PRES ÇIKIŞ AĞIRLIKLARIDIR.
*BOYALI PROFİLLERDE AĞIRLIĞA %5 İLAVE EDİLMESİ GEREKLİDİR.

PANJUR PROFİLLERİ

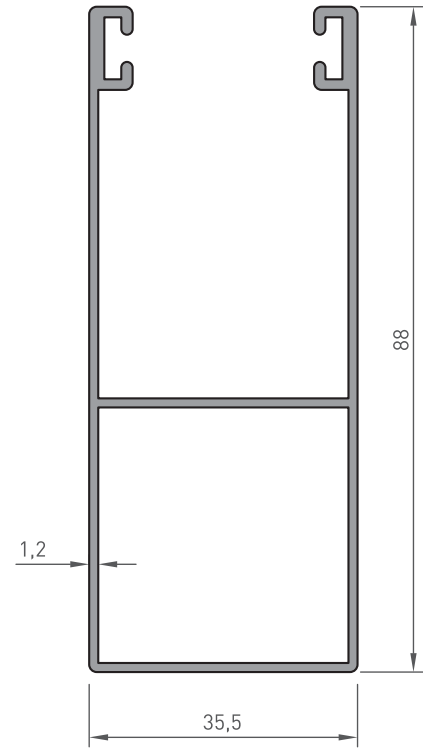
SHUTTER PROFILES



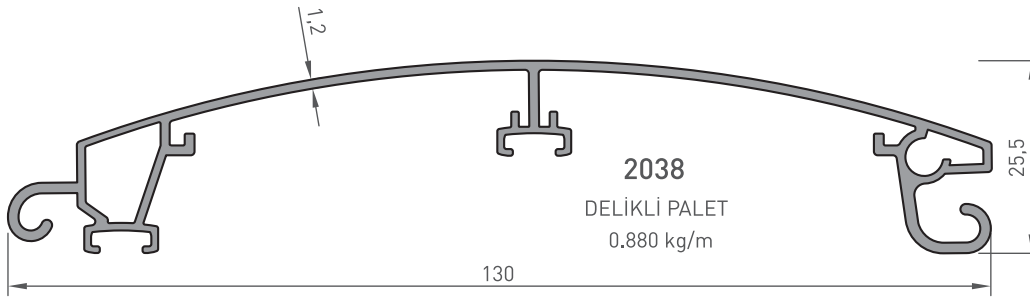
2027
PALET
0.510 kg/m



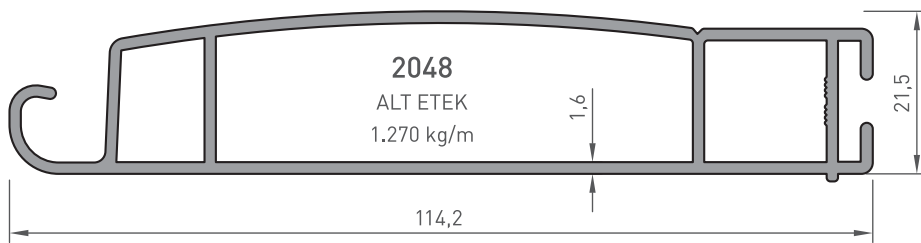
2028
ALT ETEK
0.600 kg/m



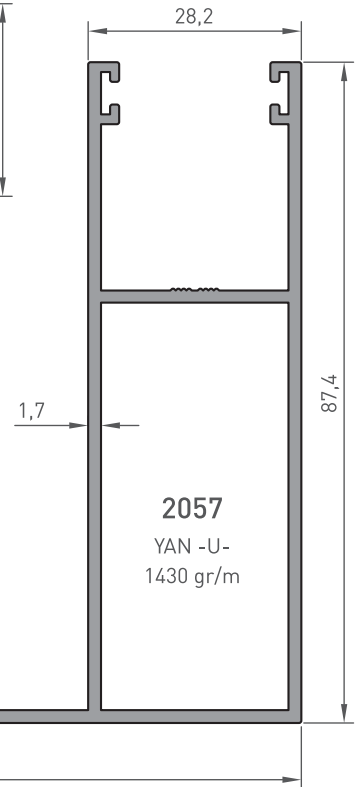
2029
YAN - U -
0.945 kg/m



2038
DELİKLİ PALET
0.880 kg/m



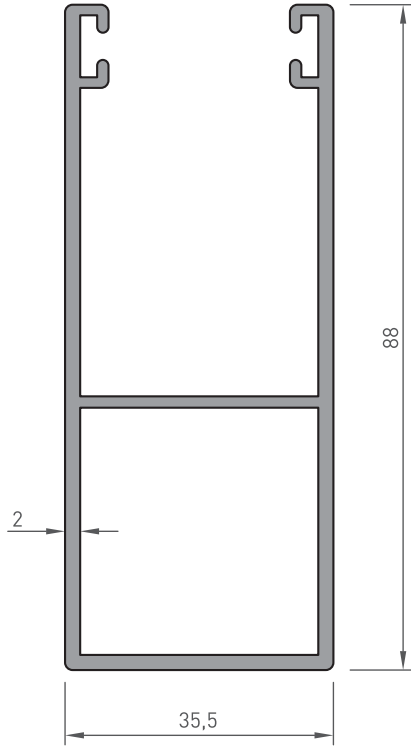
2048
ALT ETEK
1.270 kg/m



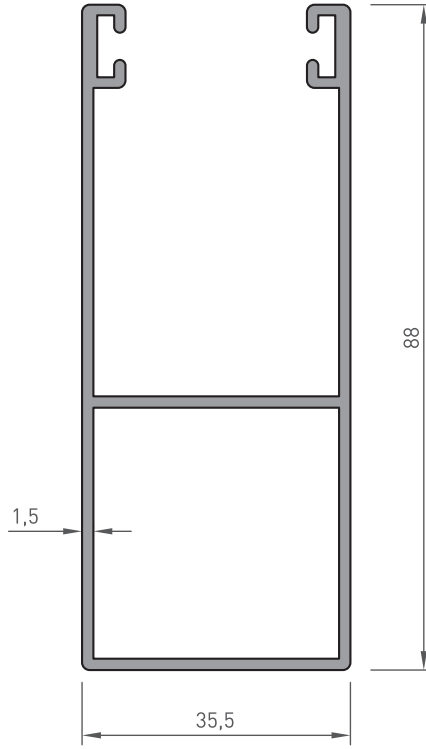
2057
YAN -U-
1430 gr/m

PANJUR PROFİLLERİ

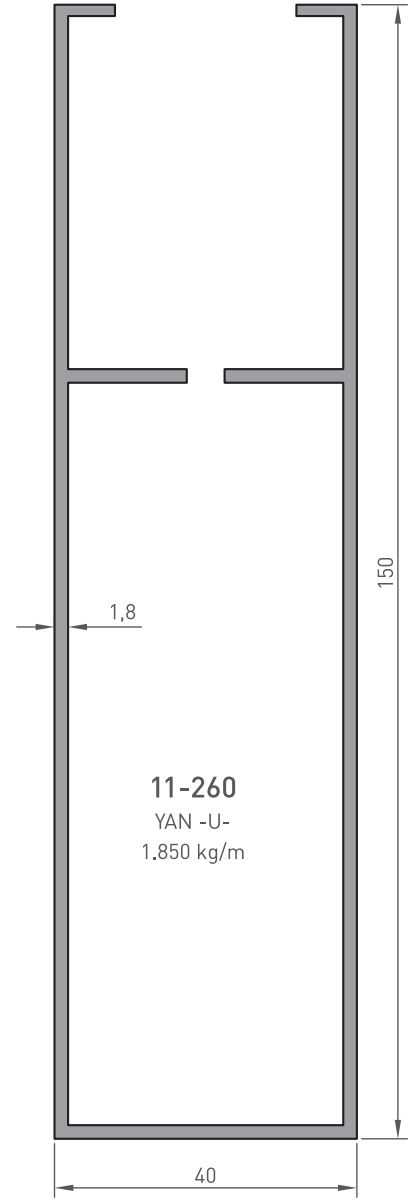
SHUTTER PROFILES



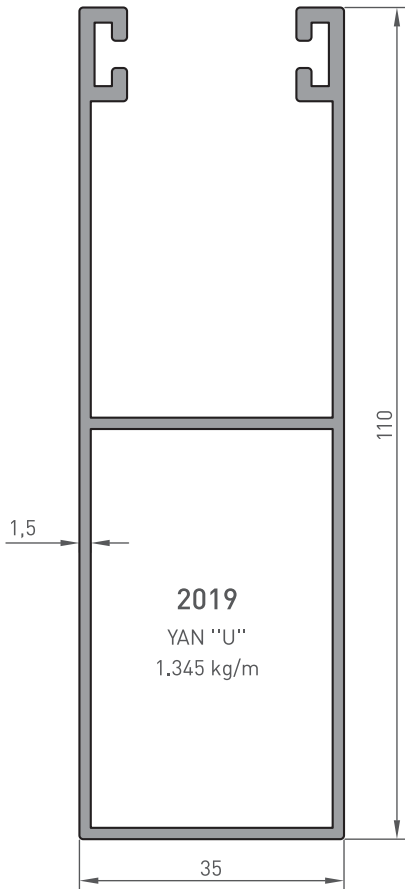
2003
YAN "U"
1.355 kg/m



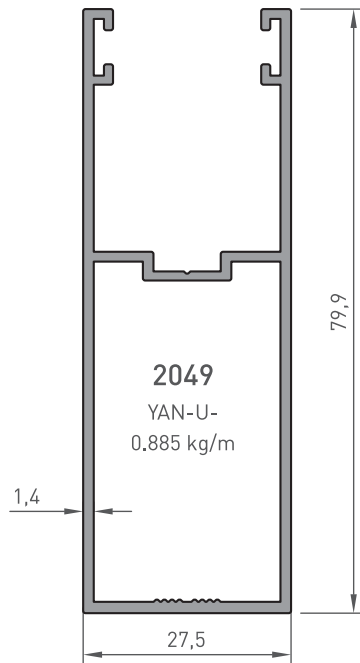
2031
YAN - U -
1.115 kg/m



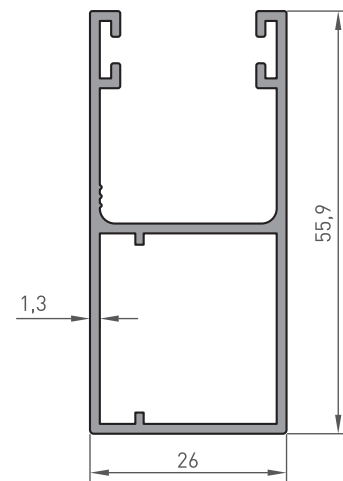
11-260
YAN -U-
1.850 kg/m



2019
YAN "U"
1.345 kg/m



2049
YAN-U-
0.885 kg/m

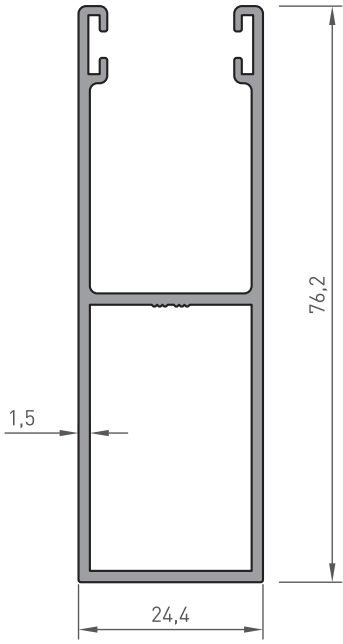


2018
YAN "U"
0.650 kg/m

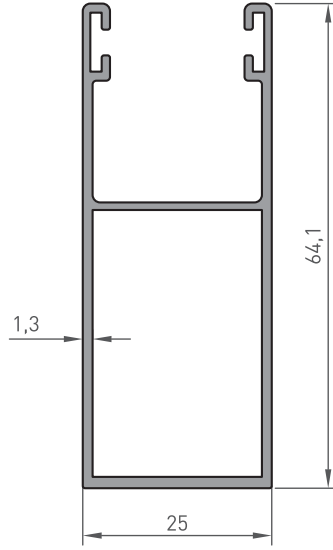
*BELİRTİLEN AĞIRLIKLAR, TEORİK PRES ÇIKIŞ AĞIRLIKLARIDIR.
*BOYALI PROFİLLERDE AĞIRLIĞA %5 İLAVE EDİLMESİ GEREKLİDİR.

PANJUR PROFİLLERİ

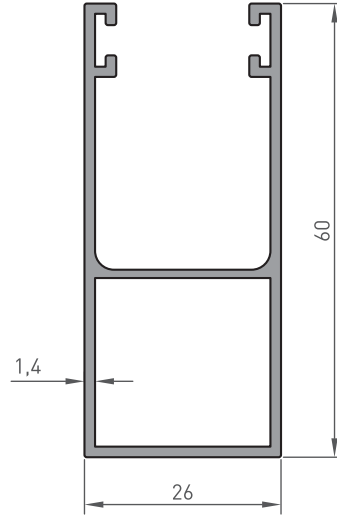
SHUTTER PROFILES



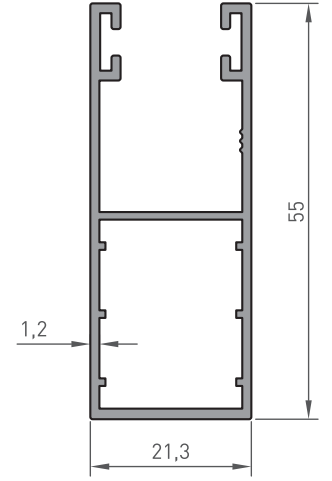
2039
YAN -U-
0.855 kg/m



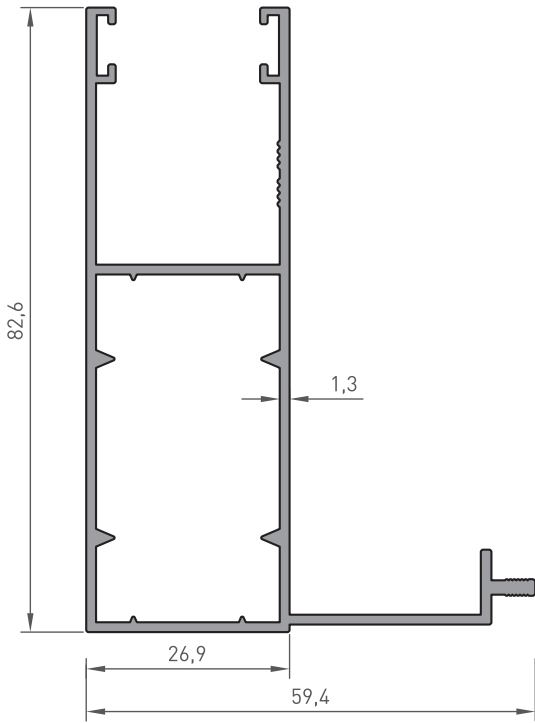
22-102
YAN -U-
0.665 kg/m



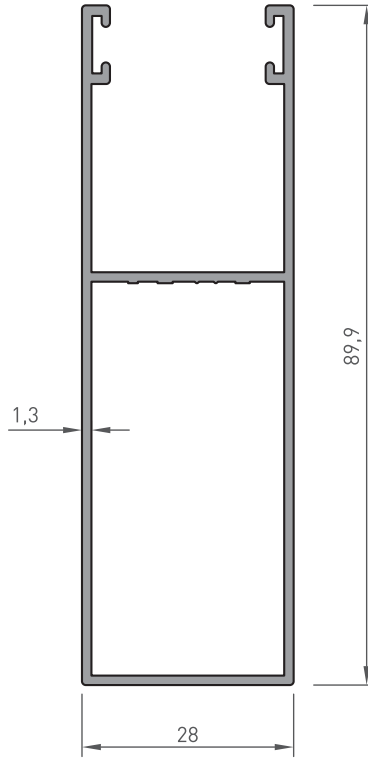
2004
YAN "U"
0.695 kg/m



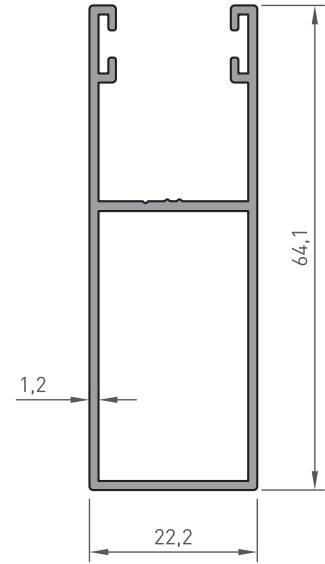
2017
YAN "U"
0.580 kg/m



7006
YAN -U-
1.025 kg/m



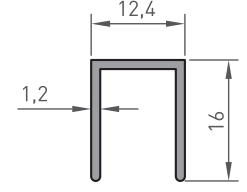
7007
YAN -U-
0.860 kg/m



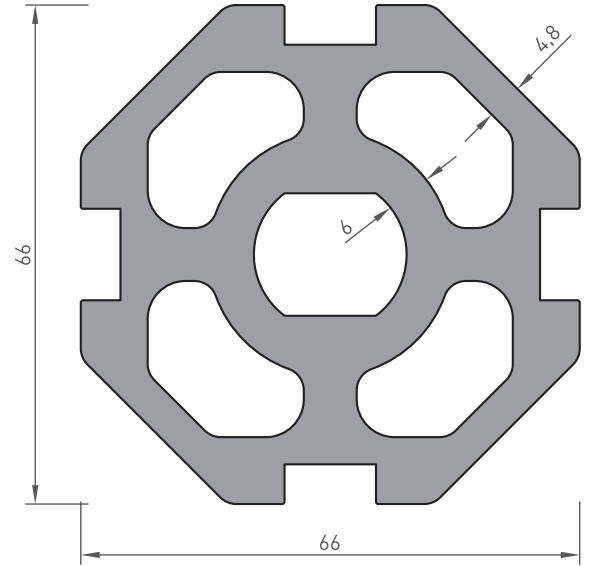
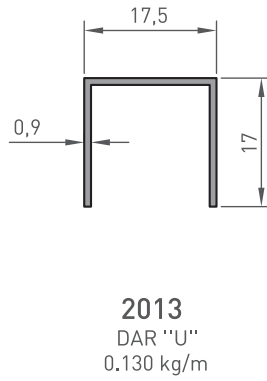
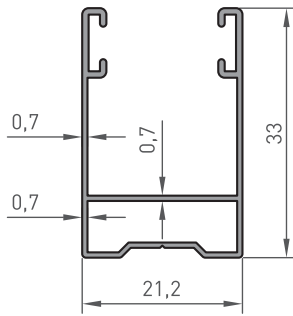
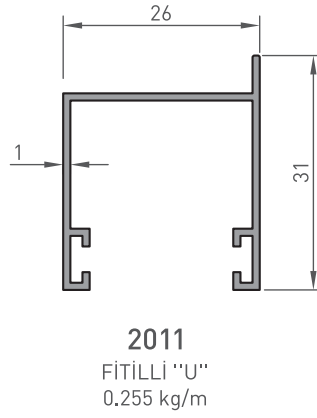
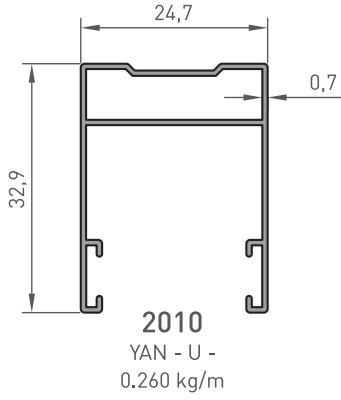
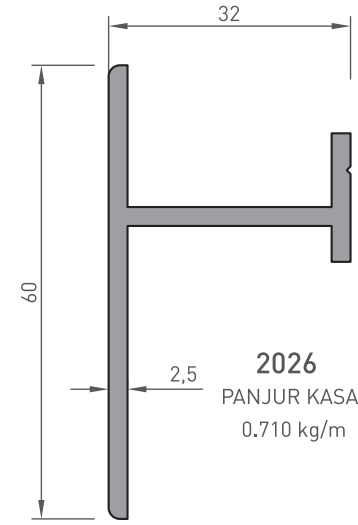
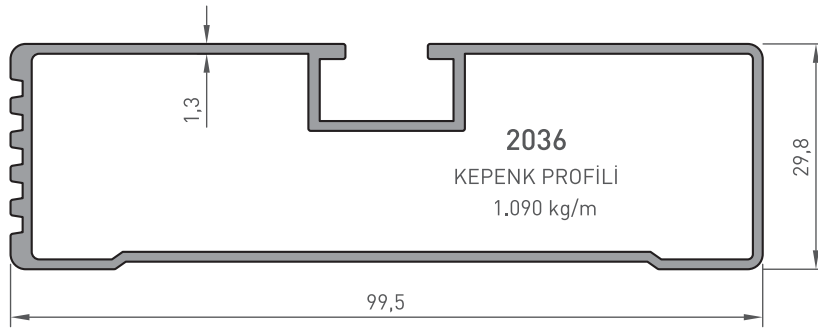
2100-196
YAN -U-
0.620 kg/m

PANJUR PROFİLLERİ

SHUTTER PROFILES



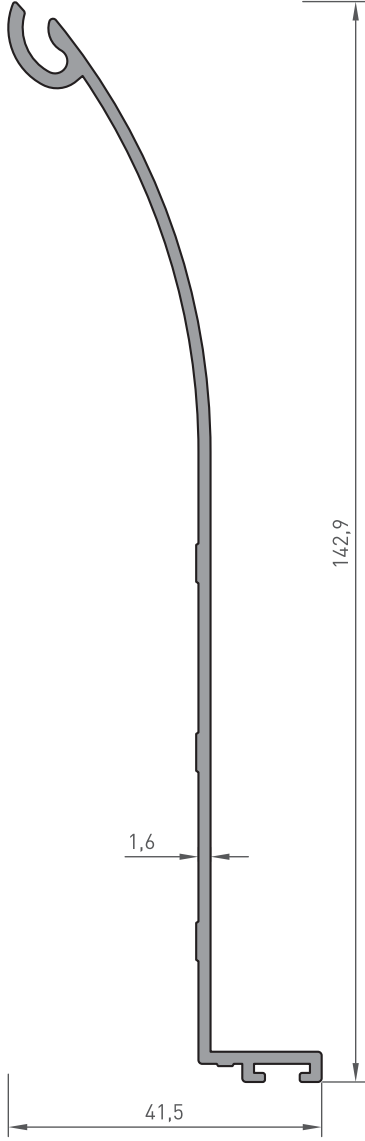
296
TAVAN "U"
0.145 kg/m



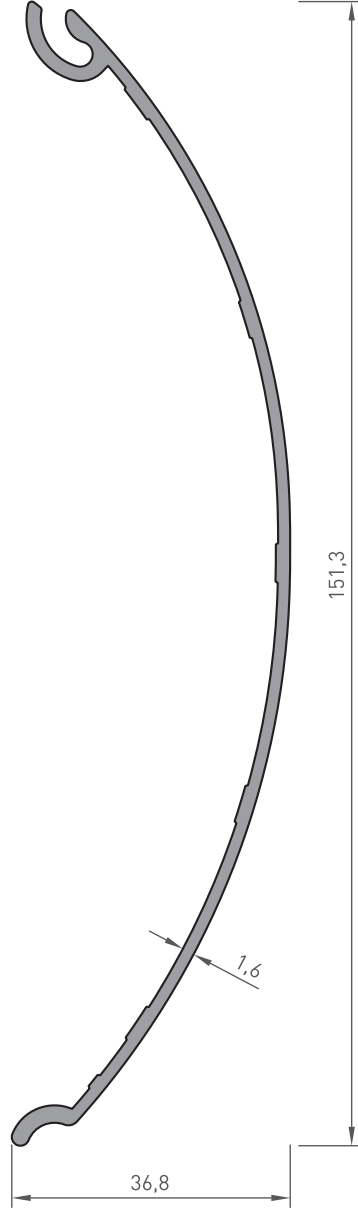
*BELİRTİLEN AĞIRLIKLAR, TEORİK PRES ÇIKIŞ AĞIRLIKLARIDIR.
*BOYALI PROFİLLERDE AĞIRLIĞA %5 İLAVE EDİLMESİ GEREKLİDİR.

PANJUR PROFİLLERİ

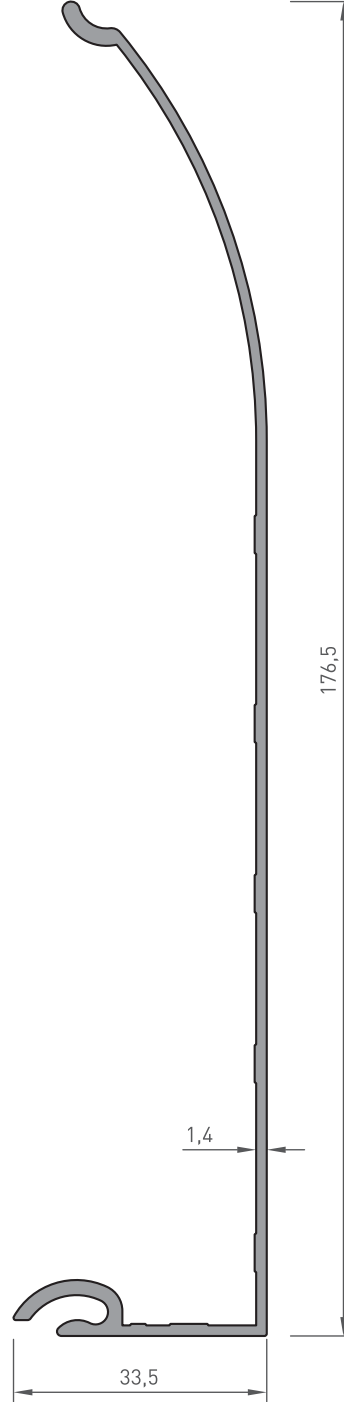
SHUTTER PROFILES



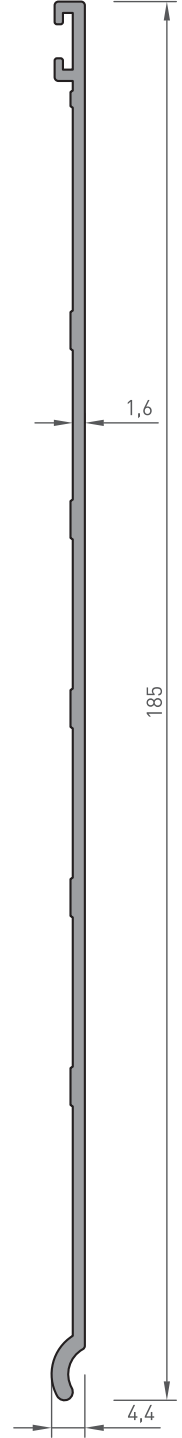
33-111
20 LİK KASA PROFİLİ
0.835 kg/m



33-112
20 LİK KASA PROFİLİ
0.885 kg/m



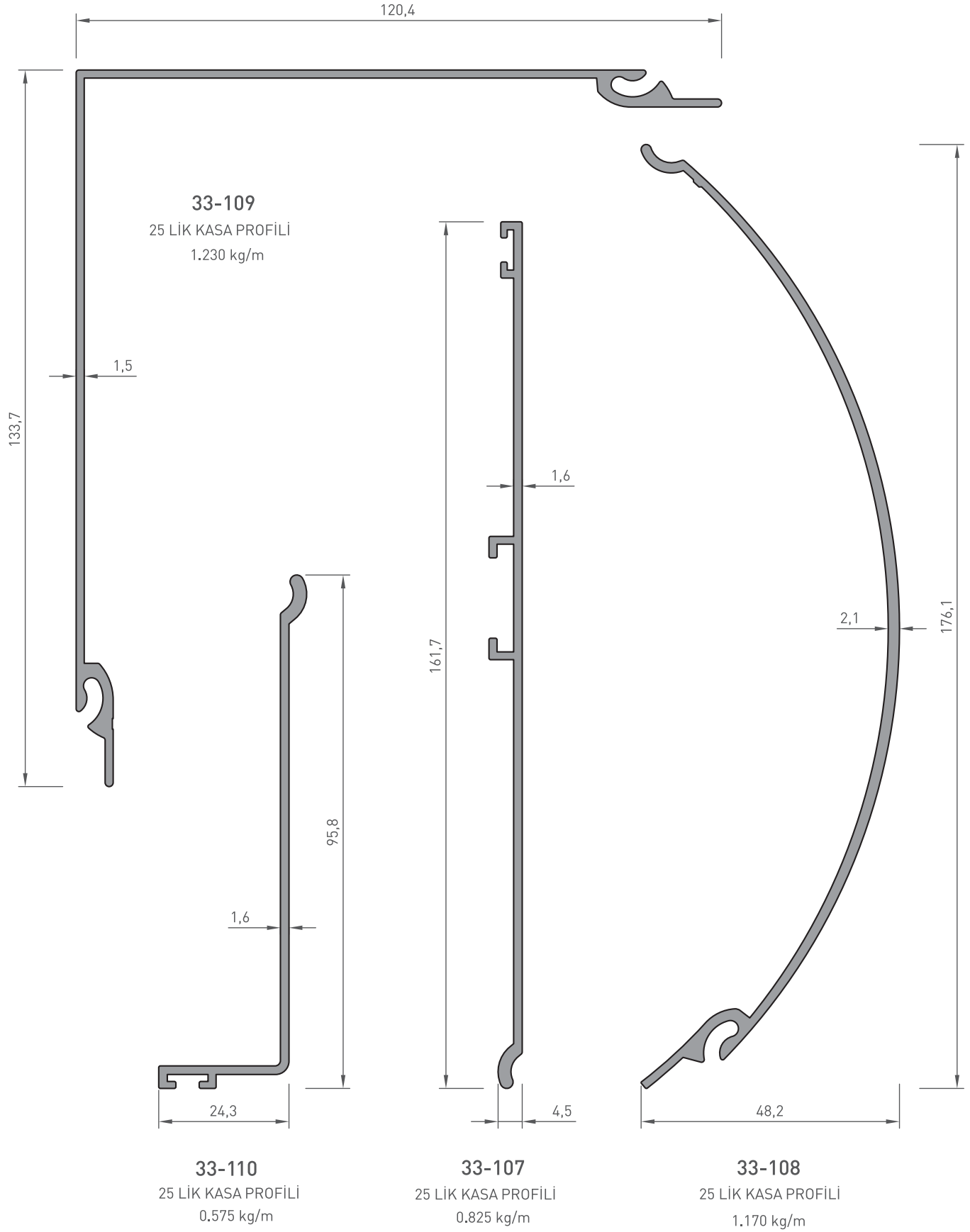
33-113
20 LİK KASA PROFİLİ
0.960 kg/m



33-114
20 LİK KASA PROFİLİ
0.890 kg/m

PANJUR PROFİLLERİ

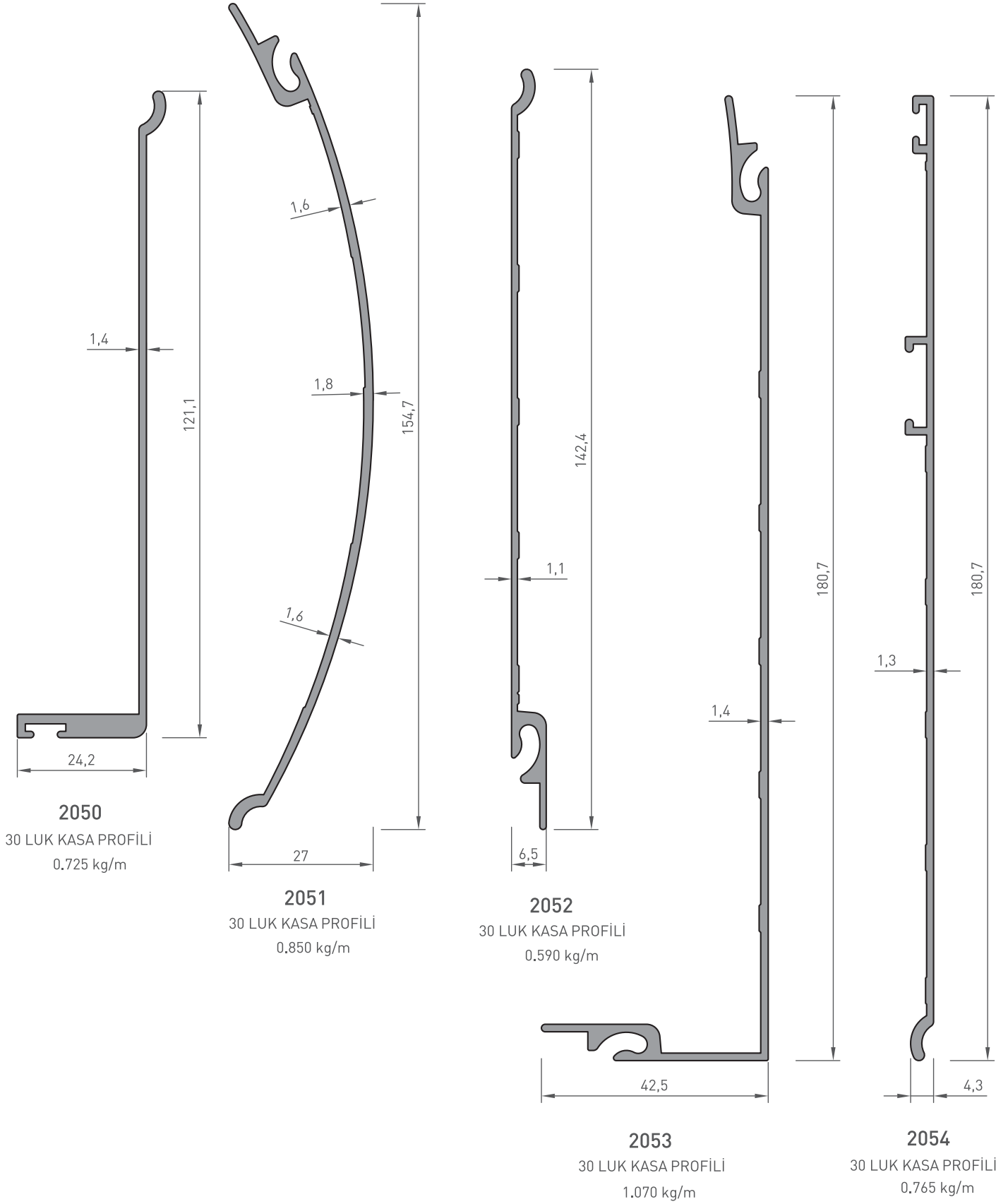
SHUTTER PROFILES



*BELİRTİLEN AĞIRLIKLAR, TEORİK PRES ÇIKIŞ AĞIRLIKLARIDIR.
*BOYALI PROFİLLERDE AĞIRLIĞA %5 İLAVE EDİLMESİ GEREKLİDİR.

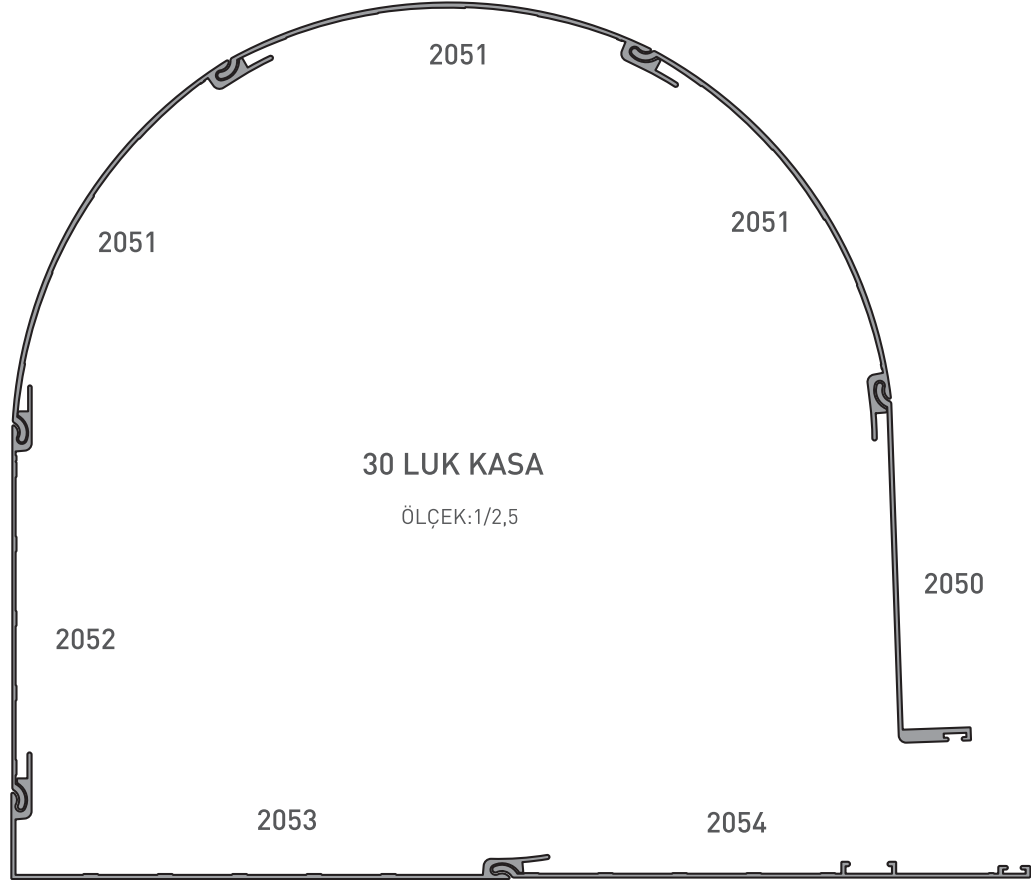
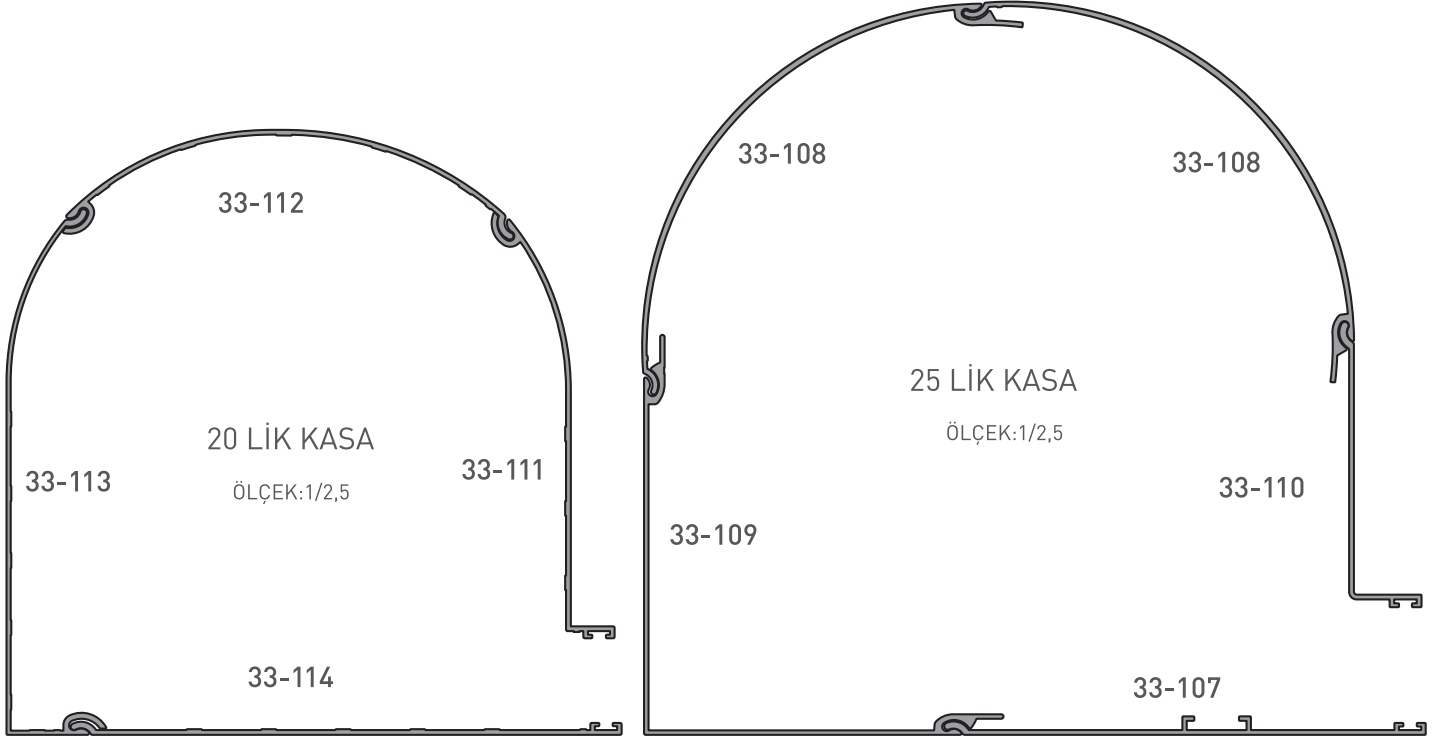
PANJUR PROFİLLERİ

SHUTTER PROFILES



PANJUR PROFİLLERİ

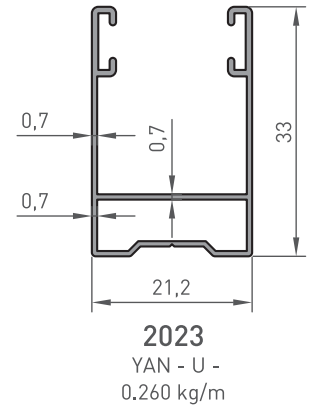
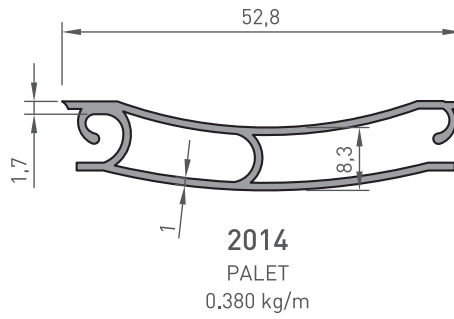
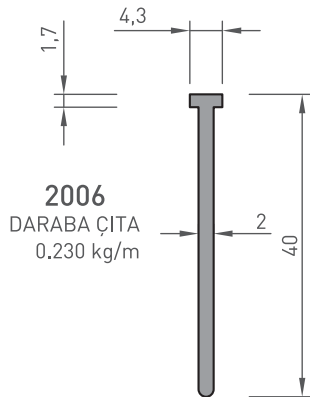
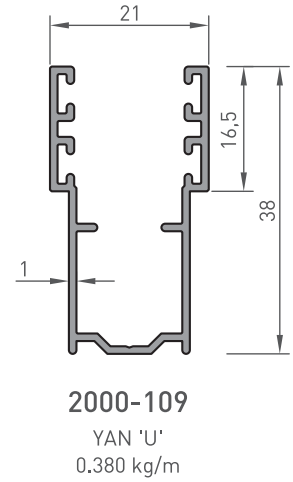
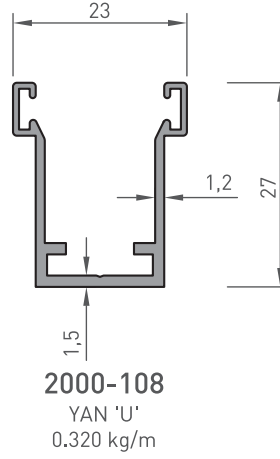
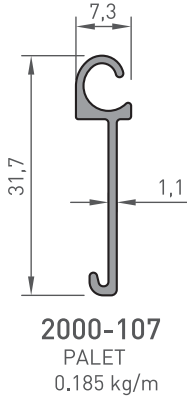
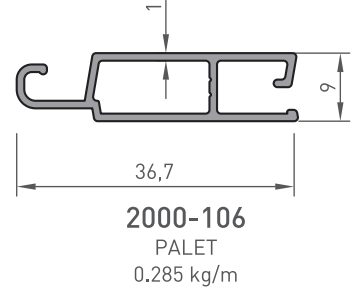
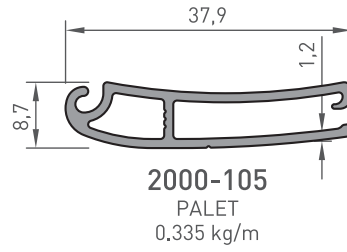
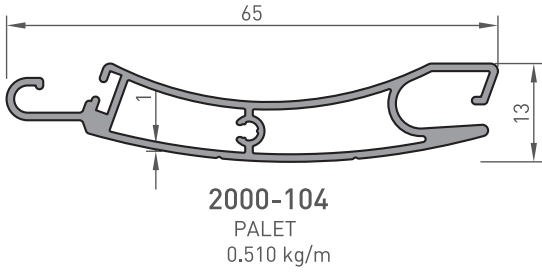
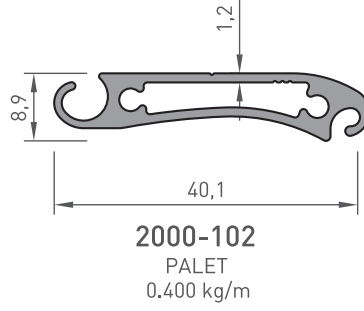
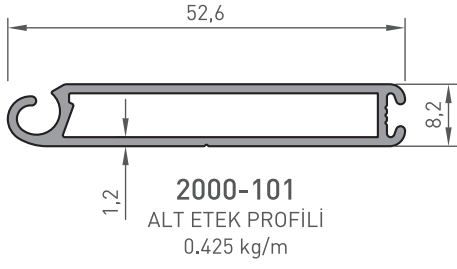
SHUTTER PROFILES



*BELİRTİLEN AĞIRLIKLAR, TEORİK PRES ÇIKIŞ AĞIRLIKLARIDIR.
*BOYALI PROFİLLERDE AĞIRLIĞA %5 İLAVE EDİLMESİ GEREKLİDİR.

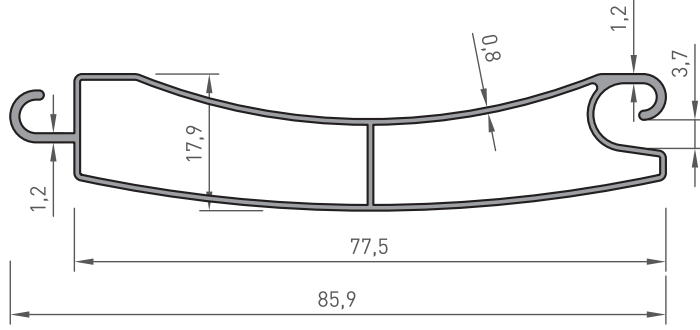
PANJUR PROFİLLERİ

SHUTTER PROFILES

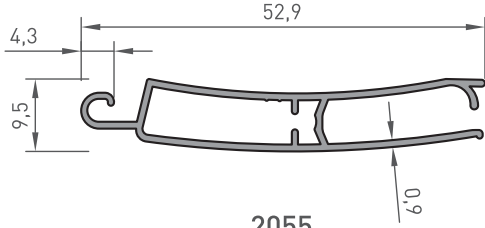


PANJUR PROFİLLERİ

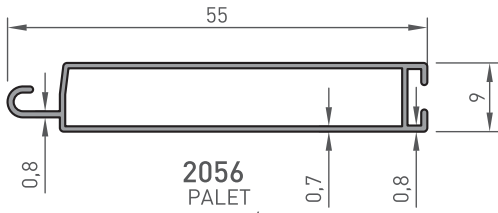
SHUTTER PROFILES



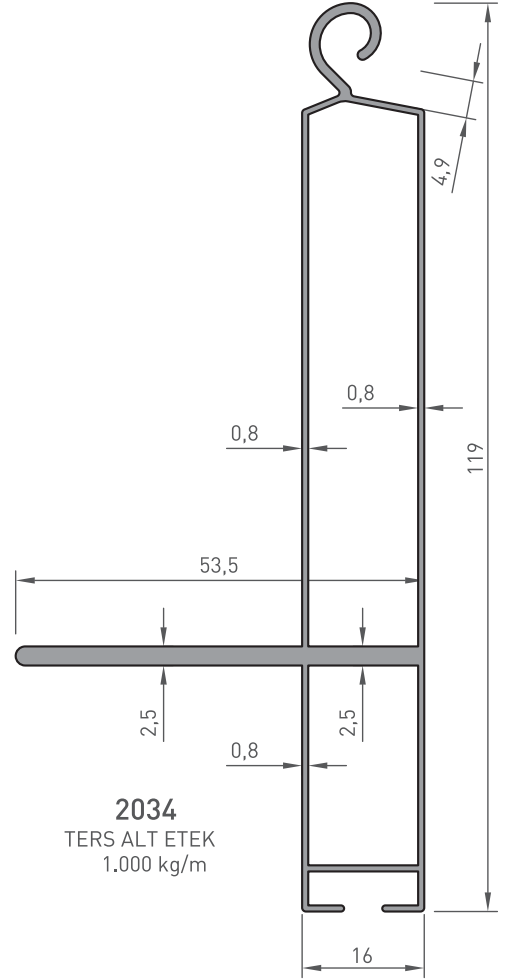
2027
PALET
0.510 kg/m



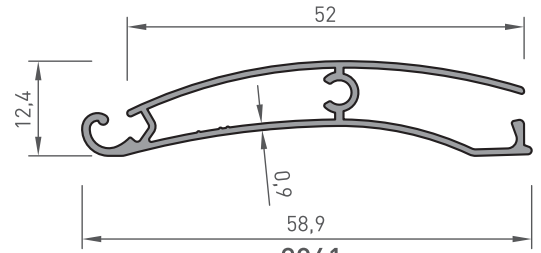
2055
PALET
0.315 kg/m



2056
PALET
0.265 kg/m



2034
TERS ALT ETEK
1.000 kg/m

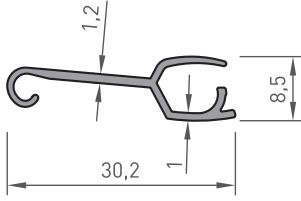


2061
PALET
0.360 kg/m

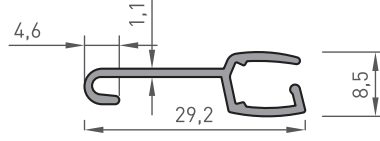
*BELİRTİLEN AĞIRLIKLAR, TEORİK PRES ÇIKIŞ AĞIRLIKLARIDIR.
*BOYALI PROFİLLERDE AĞIRLIĞA %5 İLAVE EDİLMESİ GEREKLİDİR.

PANJUR PROFİLLERİ

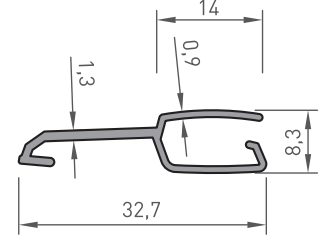
SHUTTER PROFILES



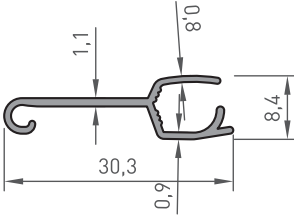
2080
PALET ARA PROFİLİ
0.155 kg/m



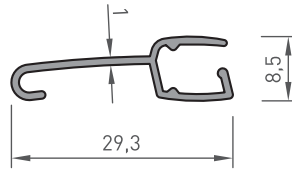
2085
PALET ARA PROFİLİ
0.175 kg/m



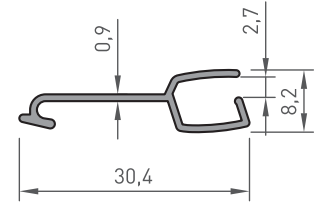
2082
PALET ARA PROFİLİ
0.185 kg/m



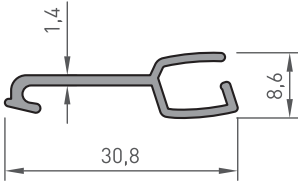
11-215
PALET ARA PROFİLİ
0.140 kg/m



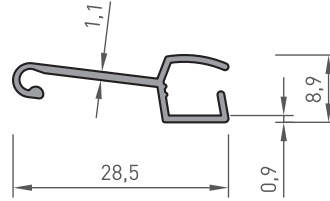
2092
PALET ARA PROFİLİ
0.135 kg/m



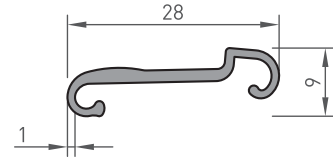
2094
PALET ARA PROFİLİ
0.145 kg/m



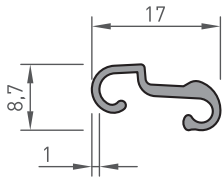
2088
PALET ARA PROFİLİ
0.170 kg/m



2062
PALET ARA PROFİLİ
0.150 kg/m



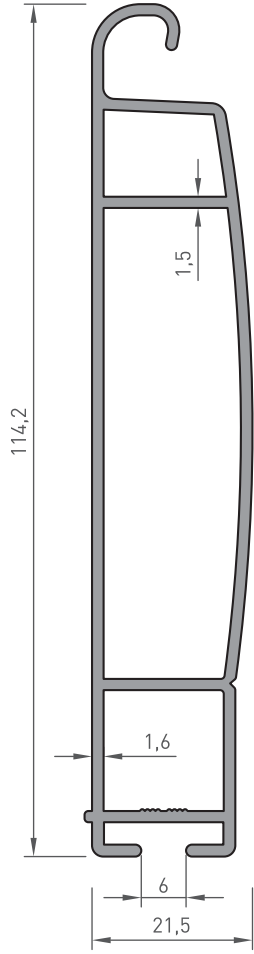
2064
PALET ARA PROFİLİ
0.175 kg/m



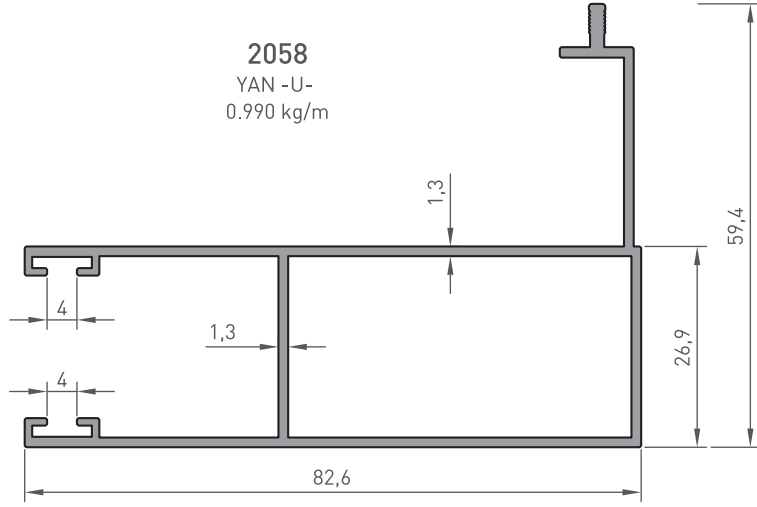
2063
PALET ARA PROFİLİ
0.125 kg/m

PANJUR PROFİLLERİ

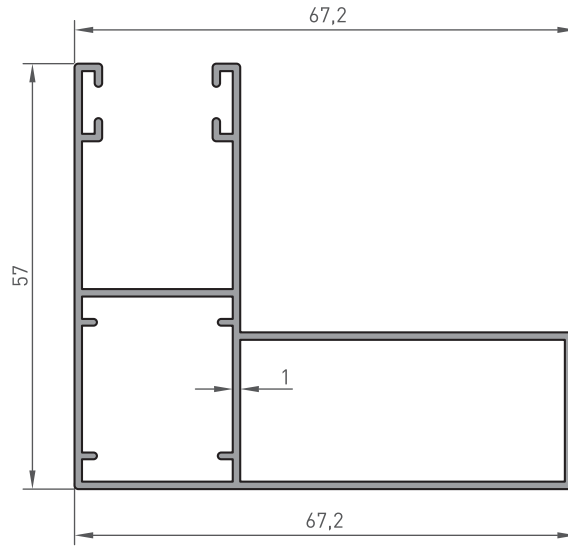
SHUTTER PROFILES



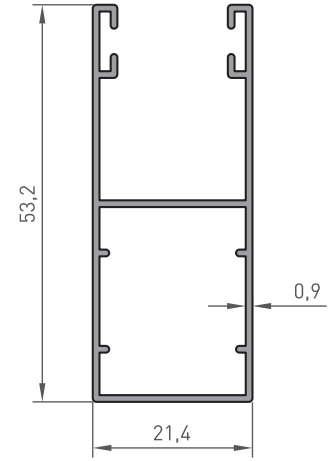
2048
ALT ETEK
1.270 kg/m



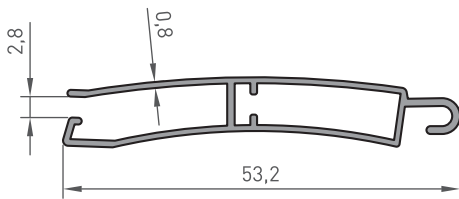
2058
YAN -U-
0.990 kg/m



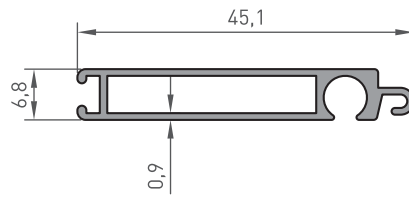
2059
YAN "U"
0.800 kg/m



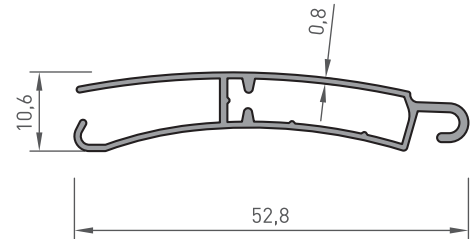
2060
YAN "U"
0.425 kg/m



2093
PALET
0.300 kg/m



1444
ALT ETEK
0.290 kg/m

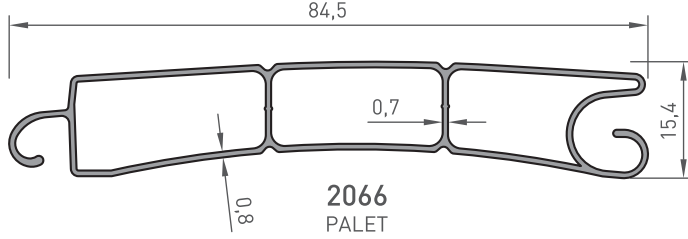


2083
PALET
0.310 kg/m

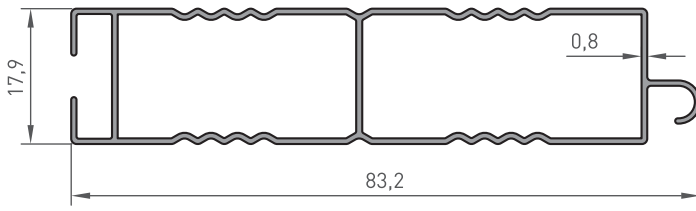
*BELİRTİLEN AĞIRLIKLAR, TEORİK PRES ÇIKIŞ AĞIRLIKLARIDIR.
*BOYALI PROFİLLERDE AĞIRLIĞA %5 İLAVE EDİLMESİ GEREKLİDİR.

PANJUR PROFİLLERİ

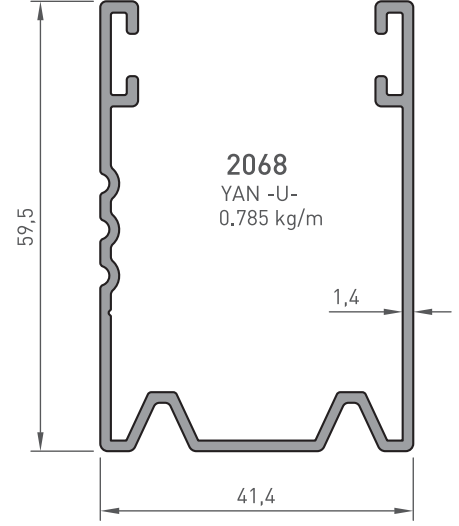
SHUTTER PROFILES



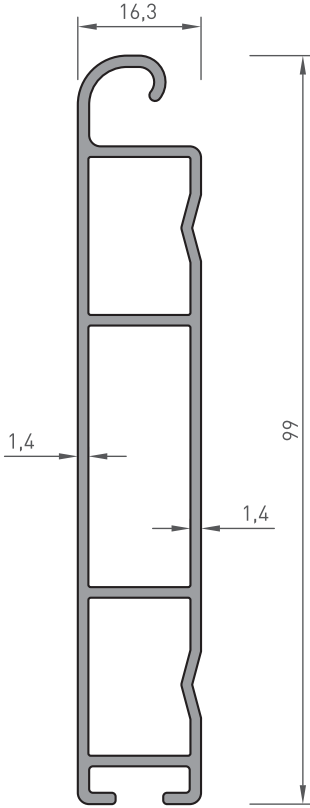
2066
PALET
0.485 kg/m



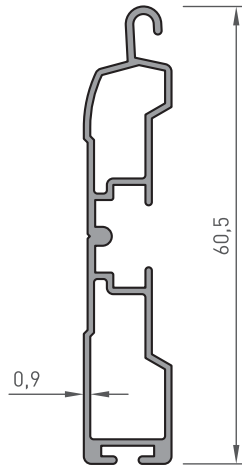
2067
ALT ETEK
0.485 kg/m



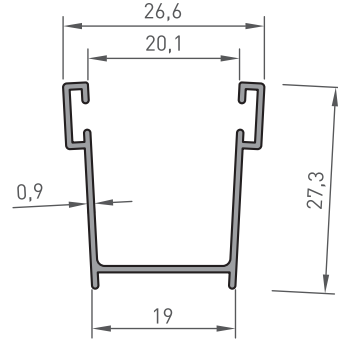
2068
YAN -U-
0.785 kg/m



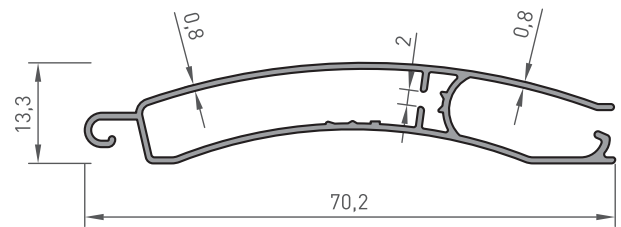
2069
ALT ETEK
1.010 kg/m



2070
ALT ETEK
0.410 kg/m



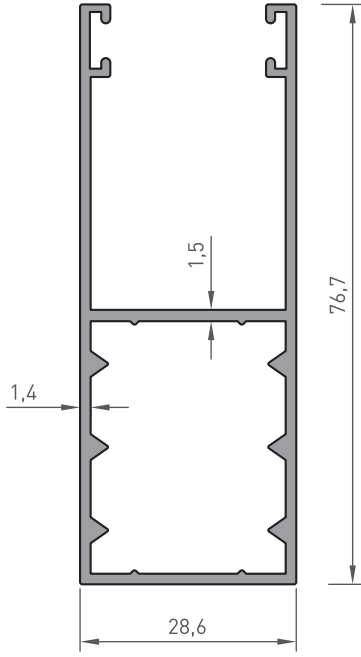
2071
YAN U
0.225 kg/m



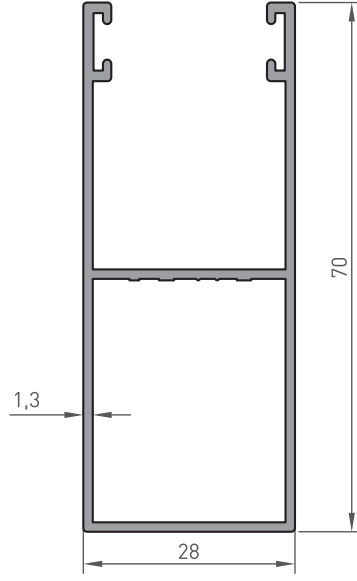
2072
PALET
0.380 kg/m

PANJUR PROFİLLERİ

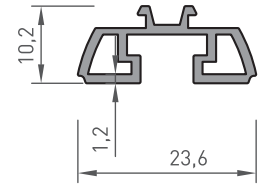
SHUTTER PROFILES



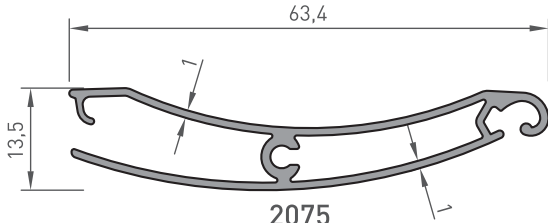
2079
YAN -U-
0.920 kg/m



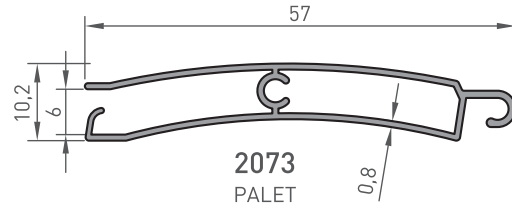
2076
YAN -U-
0.725 kg/m



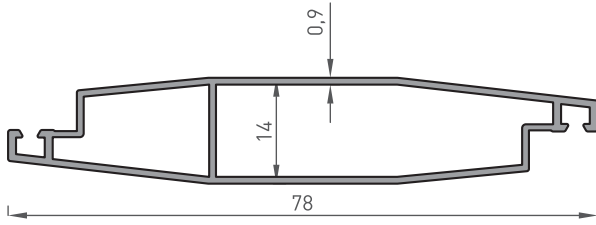
2084
ALT ETEK İLAVE PROFİLİ
0.220 kg/m



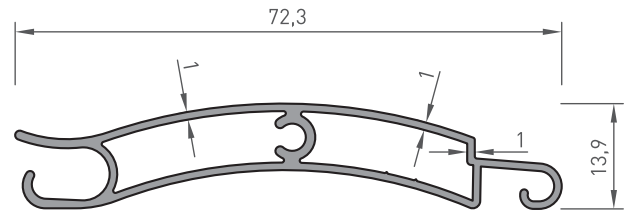
2075
PALET
0.450 kg/m



2073
PALET
0.315 kg/m



2087
PALET
0.475 kg/m

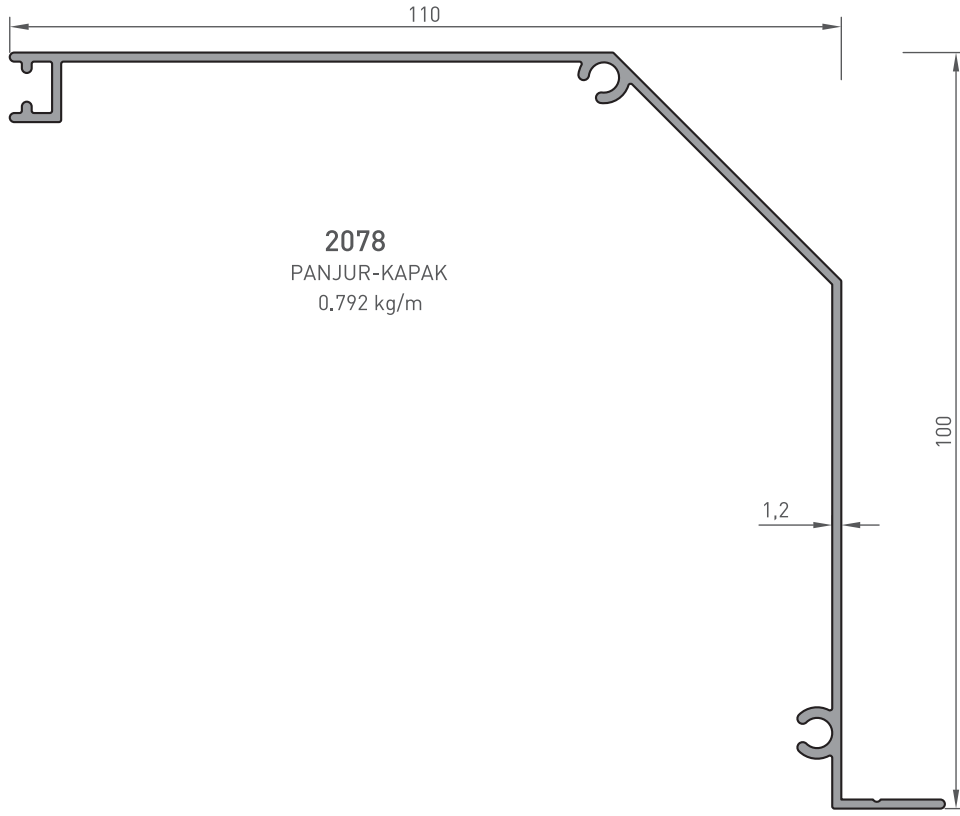


33-101
PALET
0.515 kg/m

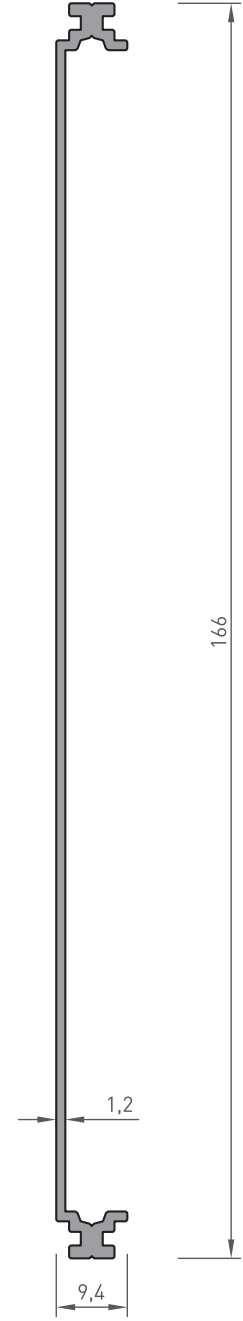
*BELİRTİLEN AĞIRLIKLAR, TEORİK PRES ÇIKIŞ AĞIRLIKLARIDIR.
*BOYALI PROFİLLERDE AĞIRLIĞA %5 İLAVE EDİLMESİ GEREKLİDİR.

PANJUR PROFİLLERİ

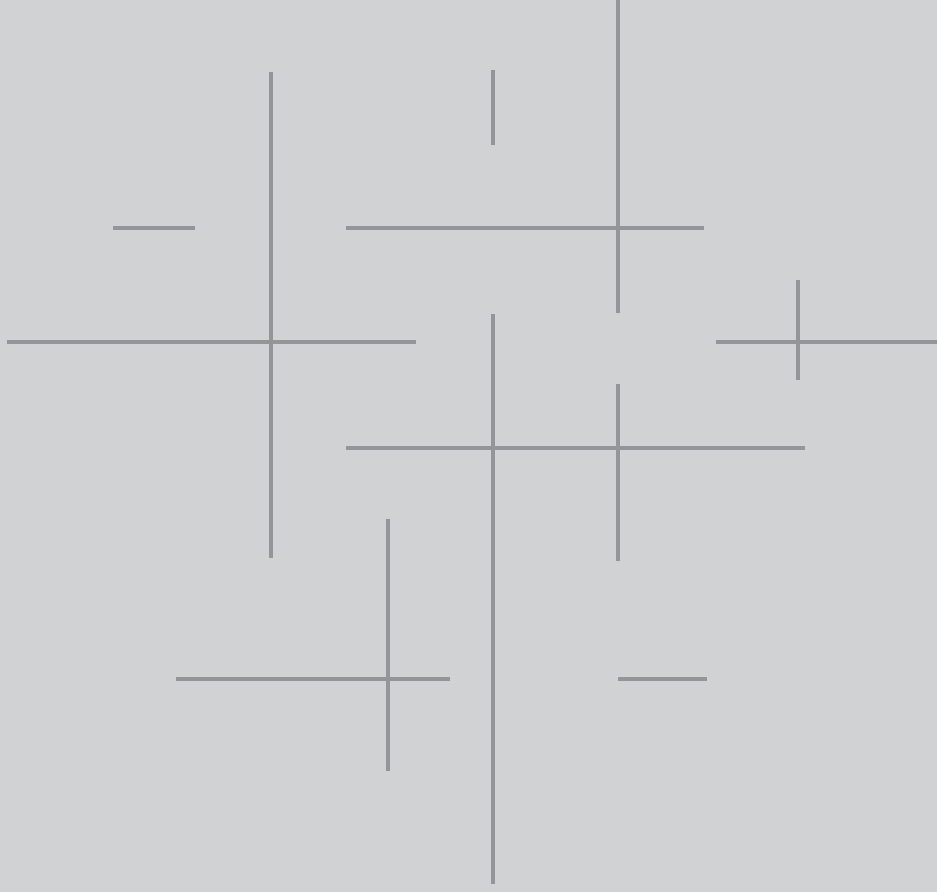
SHUTTER PROFILES



2078
PANJUR-KAPAK
0.792 kg/m



2090
PANJUR-KAPAK
0.685 kg/m



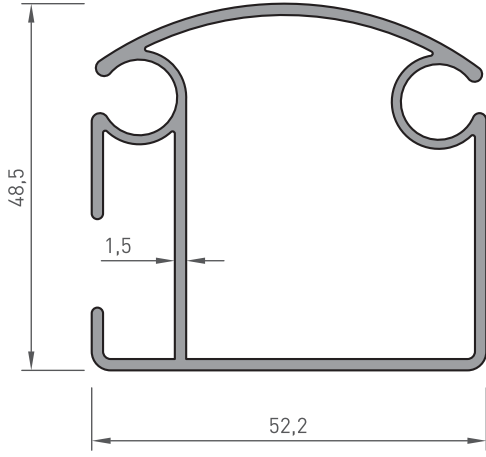
TENTE PROFİLLERİ

TENT PROFILES

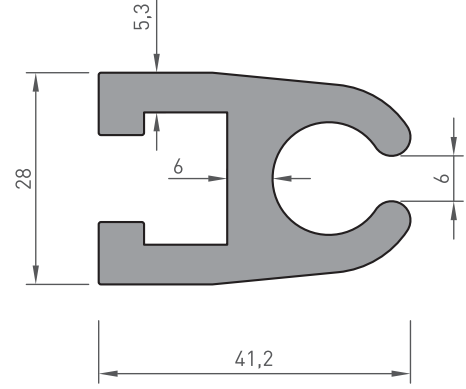
000-000
PROFİL KESİT DETAYLARI
PROFILE DETAIL DRAWINGS

TENTE PROFİLLERİ

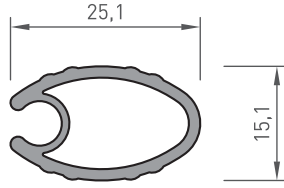
TENT PROFILES



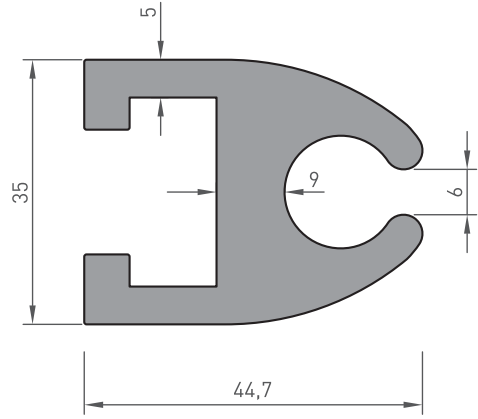
1800
TENTE ÖN PROFİLİ
0.955 kg/m



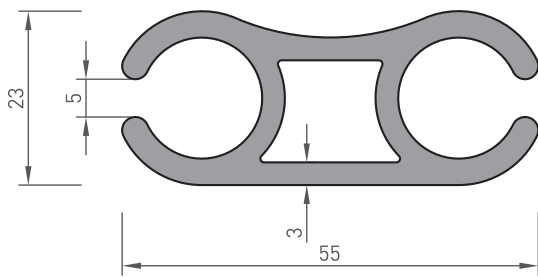
1816
TENTE PROFİLİ
1.640 kg/m



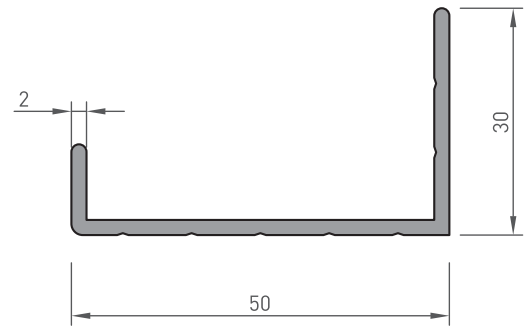
1804
SAÇAK PROFİLİ
0.285 kg/m



1817
TENTE PROFİLİ
2.215 kg/m



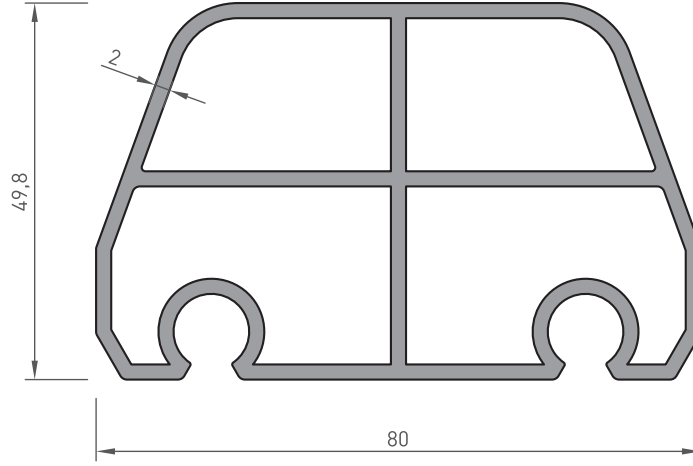
1818
TENTE PROFİLİ
1.370 kg/m



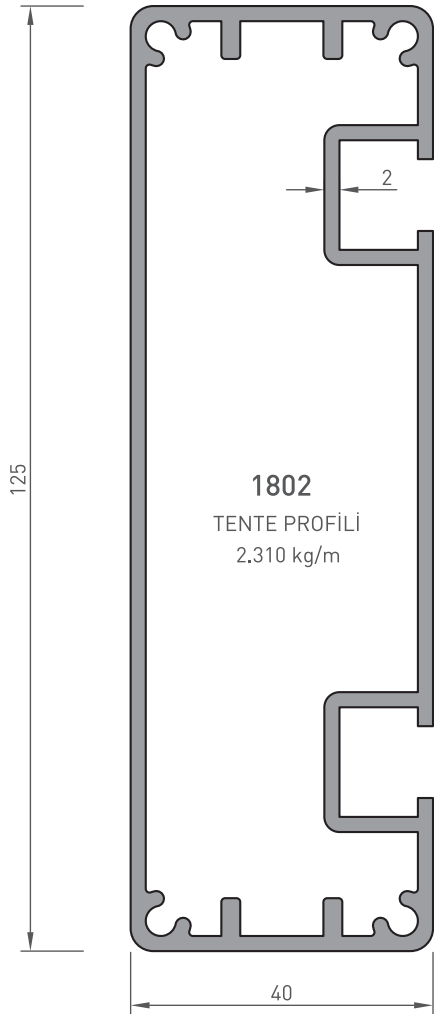
1819
PANEL BİTİŞ PROFİLİ
0.480 kg/m

TENTE PROFİLLERİ

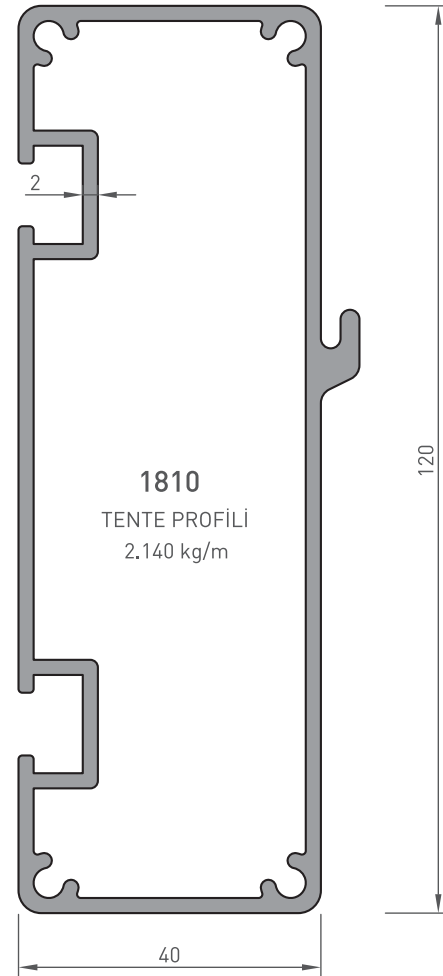
TENT PROFILES



1811
TENTE PROFİLİ
2.090 kg/m



1802
TENTE PROFİLİ
2.310 kg/m

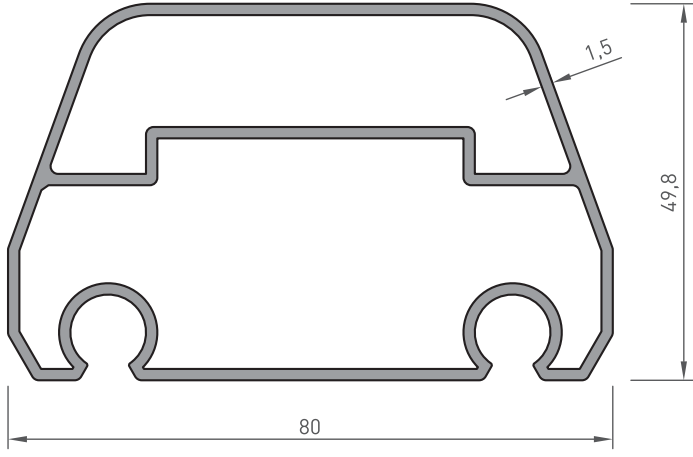


1810
TENTE PROFİLİ
2.140 kg/m

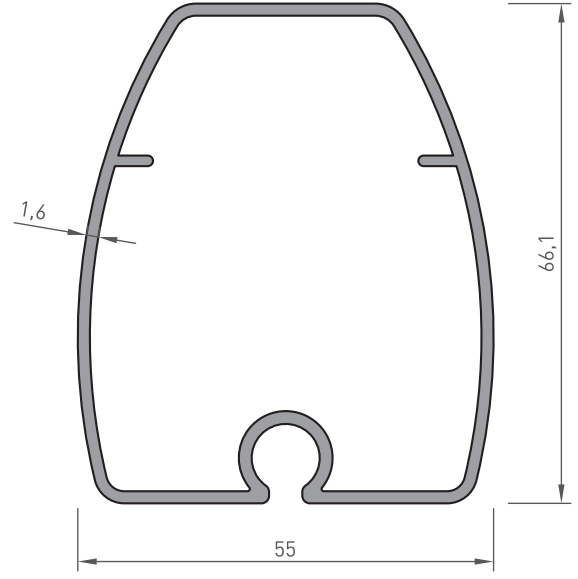
*BELİRTİLEN AĞIRLIKLAR, TEORİK PRES ÇIKIŞ AĞIRLIKLARIDIR.
*BOYALI PROFİLLERDE AĞIRLIĞA %5 İLAVE EDİLMESİ GEREKLİDİR.

TENTE PROFİLLERİ

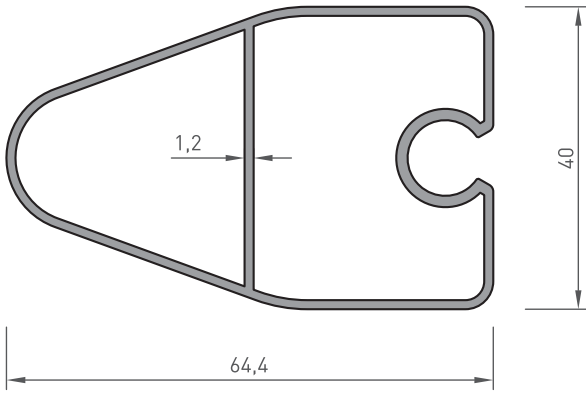
TENT PROFILES



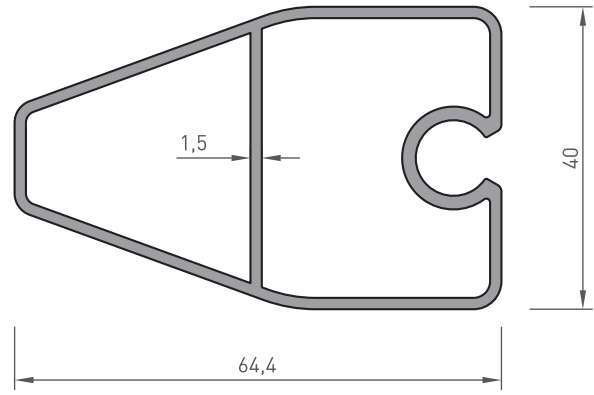
1801
TENTE PROFİLİ
1.460 kg/m



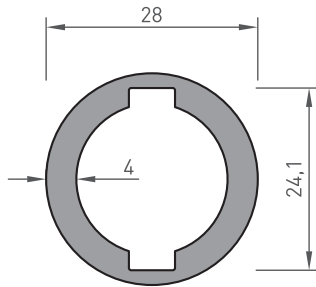
1855
TENTE PROFİLİ
1080 gr/m



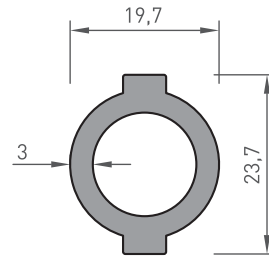
1803
TENTE PROFİLİ
0.795 kg/m



1812
TENTE PROFİLİ
0.990 kg/m



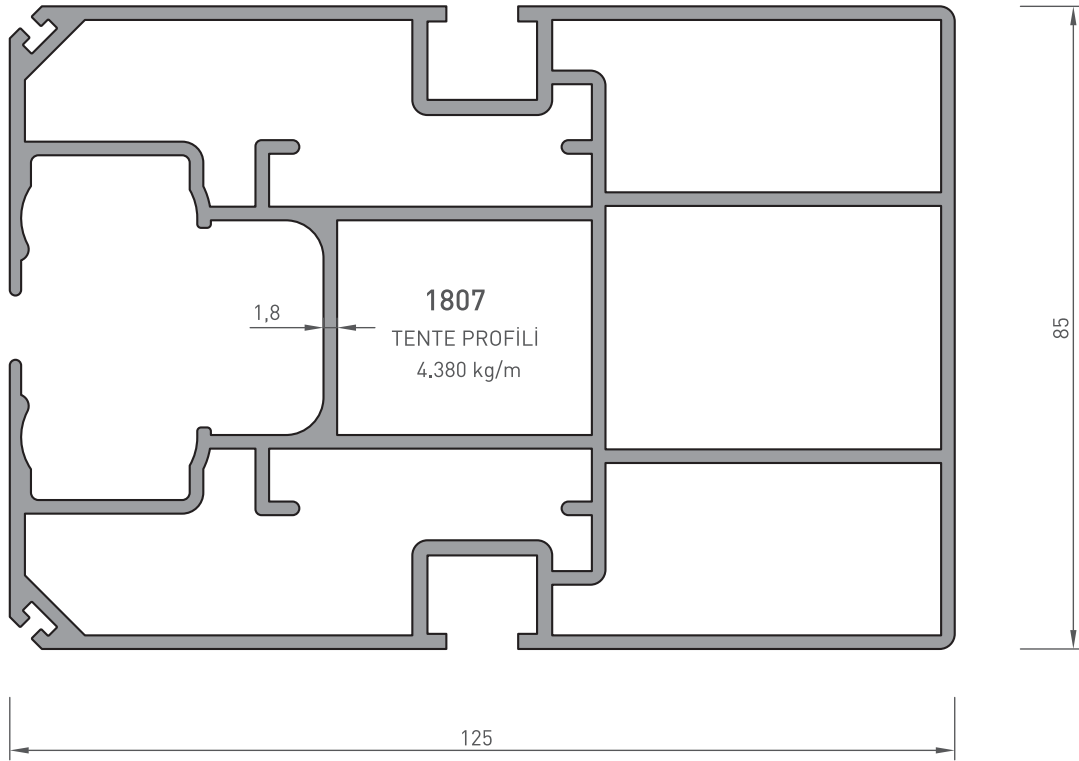
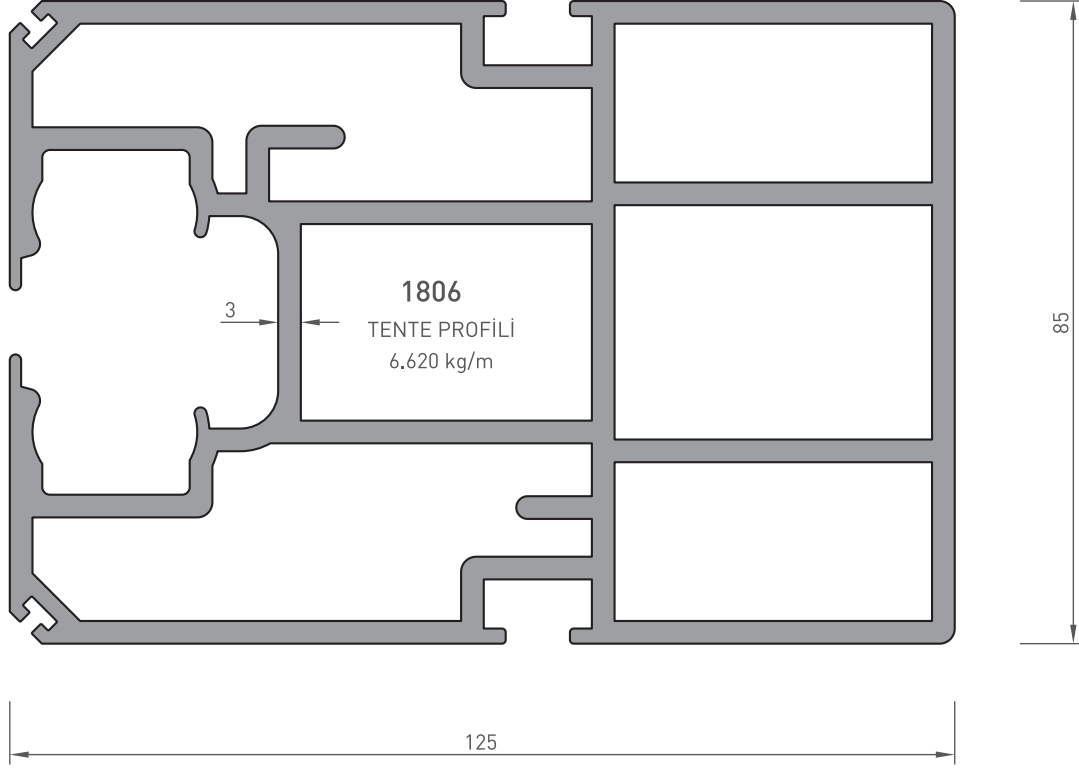
1814
UZATMA PROFİLİ
0.760 kg/m



1815
UZATMA PROFİLİ
0.500 kg/m

TENTE PROFİLLERİ

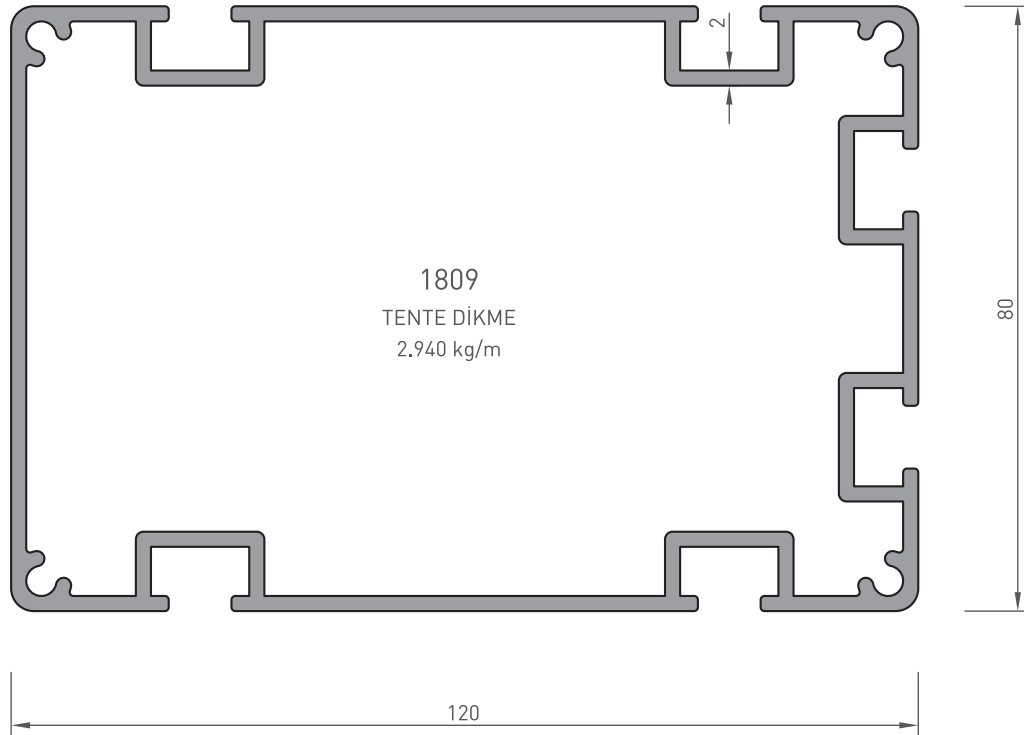
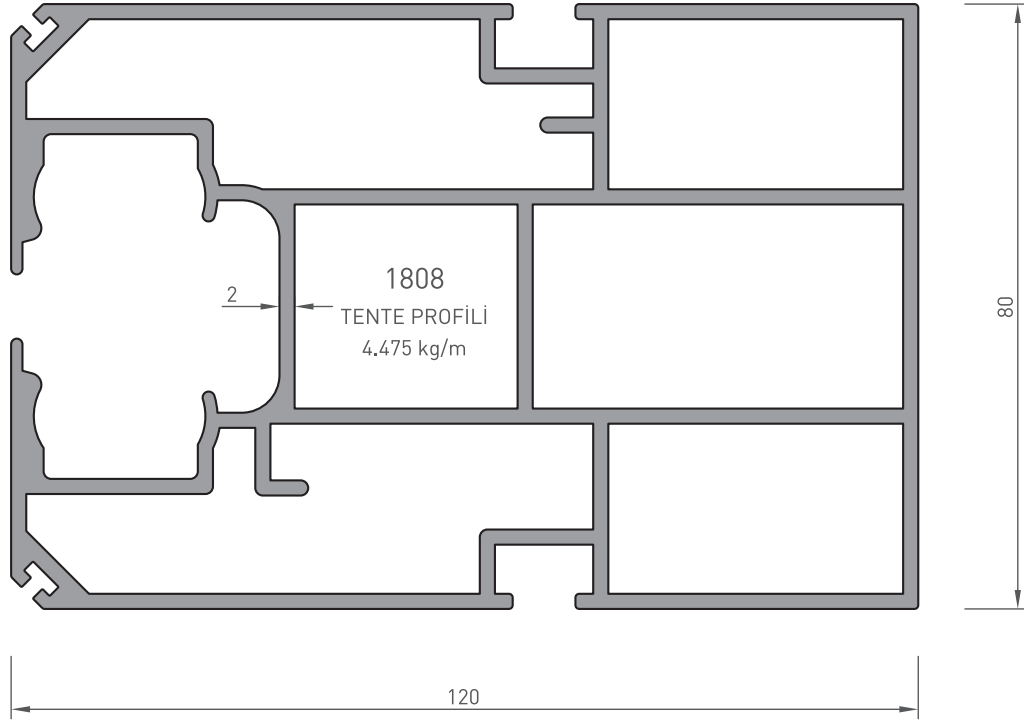
TENT PROFILES



*BELİRTİLEN AĞIRLIKLAR, TEORİK PRES ÇIKIŞ AĞIRLIKLARIDIR.
*BOYALI PROFİLLERDE AĞIRLIĞA %5 İLAVE EDİLMESİ GEREKLİDİR.

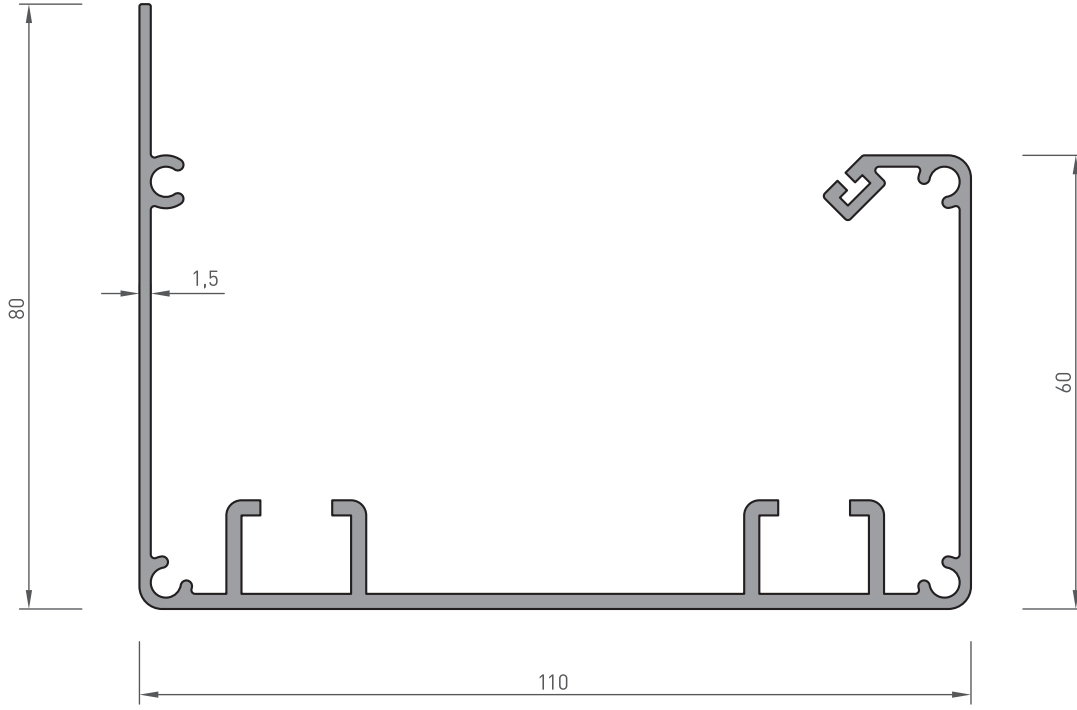
TENTE PROFİLLERİ

TENT PROFILES

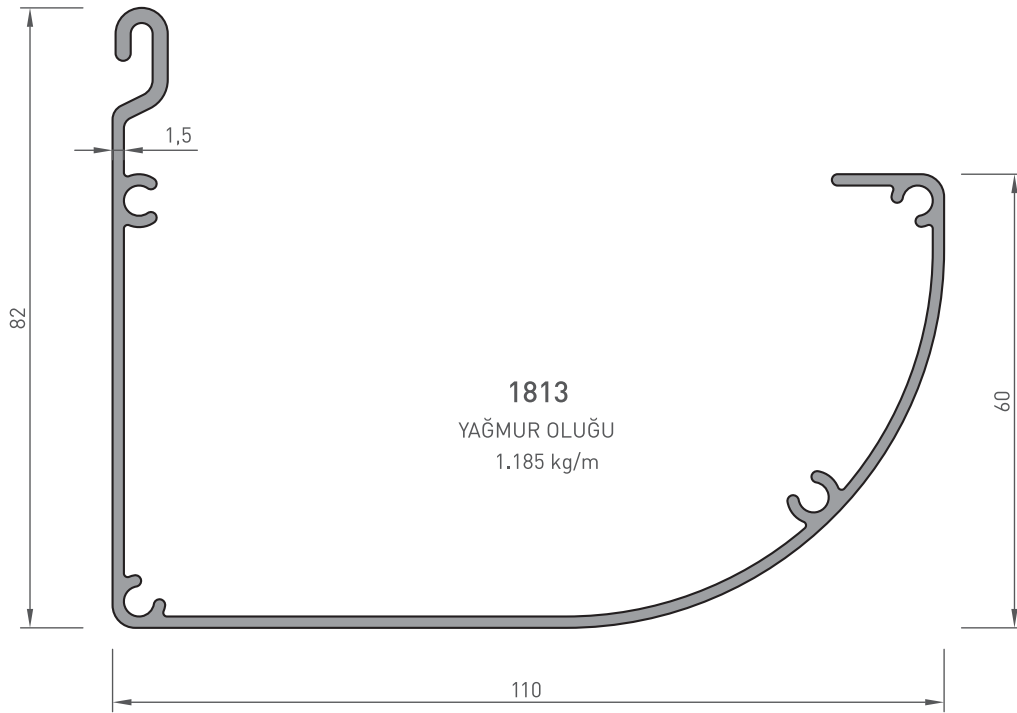


TENTE PROFİLLERİ

TENT PROFILES



1805
TENTE OLUK PROFİLİ
1.675 kg/m

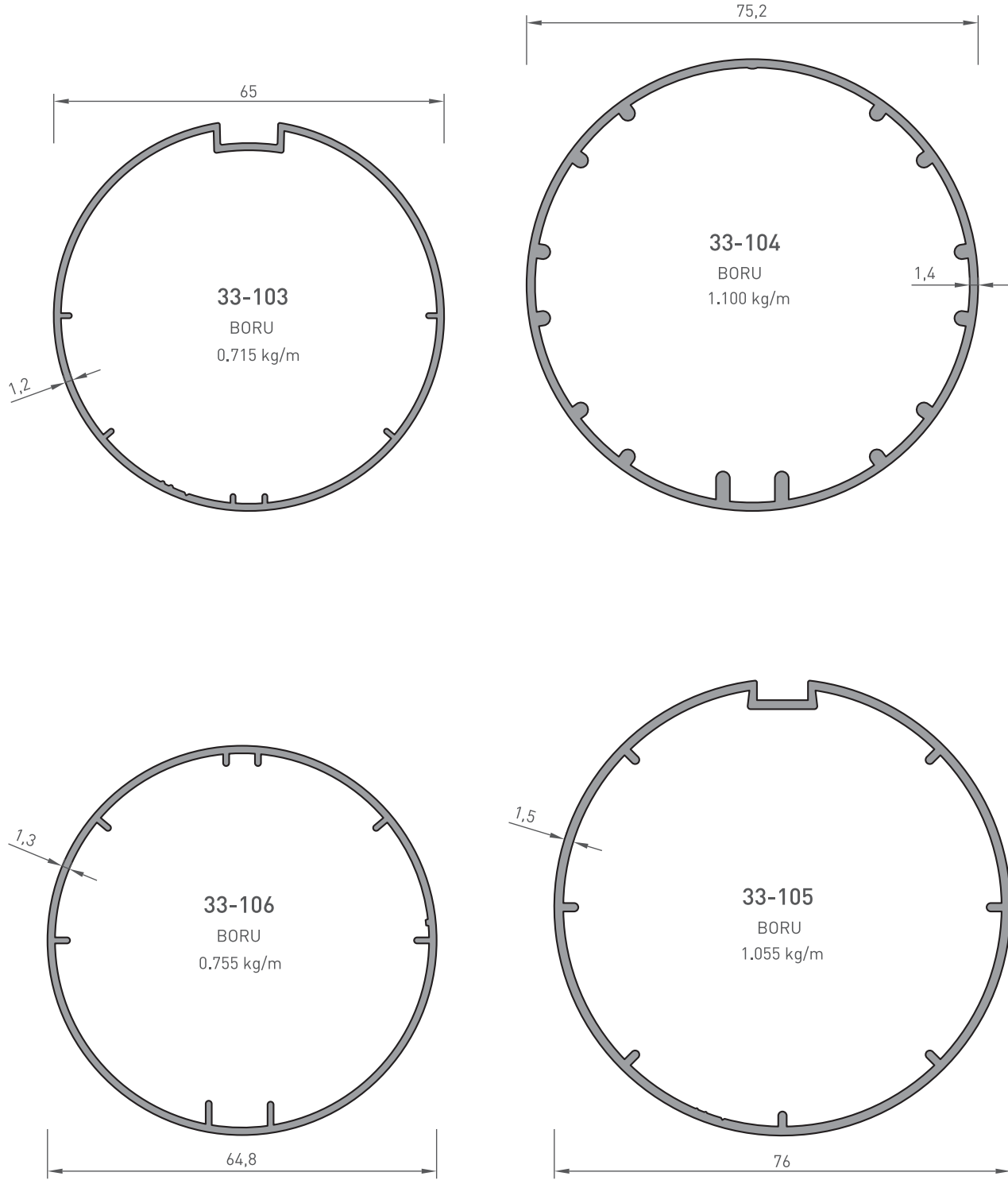


1813
YAĞMUR OLUĞU
1.185 kg/m

*BELİRTİLEN AĞIRLIKLAR, TEORİK PRES ÇIKIŞ AĞIRLIKLARIDIR.
*BOYALI PROFİLLERDE AĞIRLIĞA %5 İLAVE EDİLMESİ GEREKLİDİR.

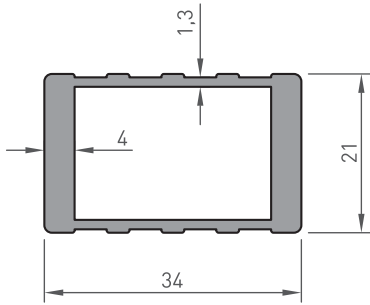
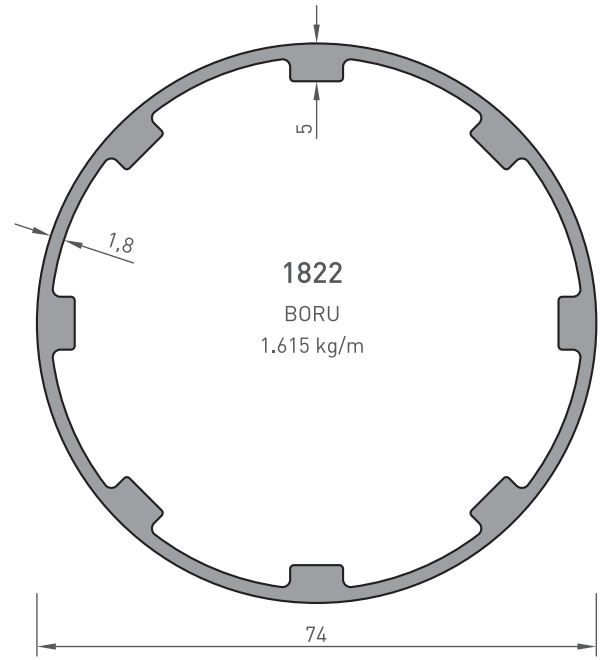
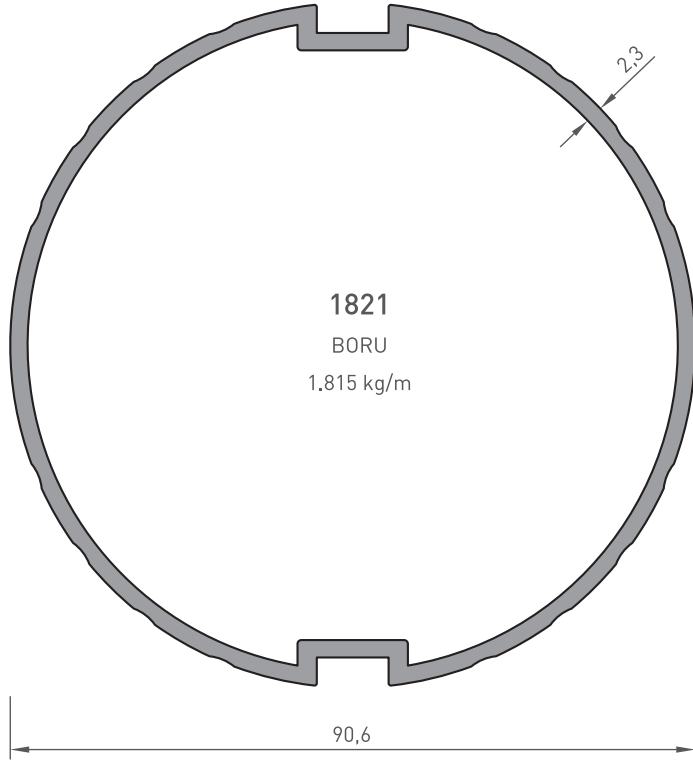
TENTE PROFİLLERİ

TENT PROFILES

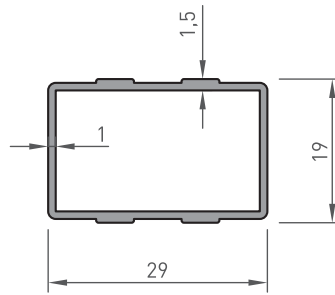


TENTE PROFİLLERİ

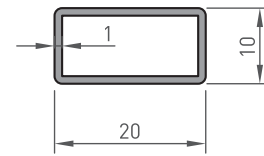
TENT PROFILES



1823
34X21 KUTU
0.670 kg/m



1824
29X19 KUTU
0.290 kg/m

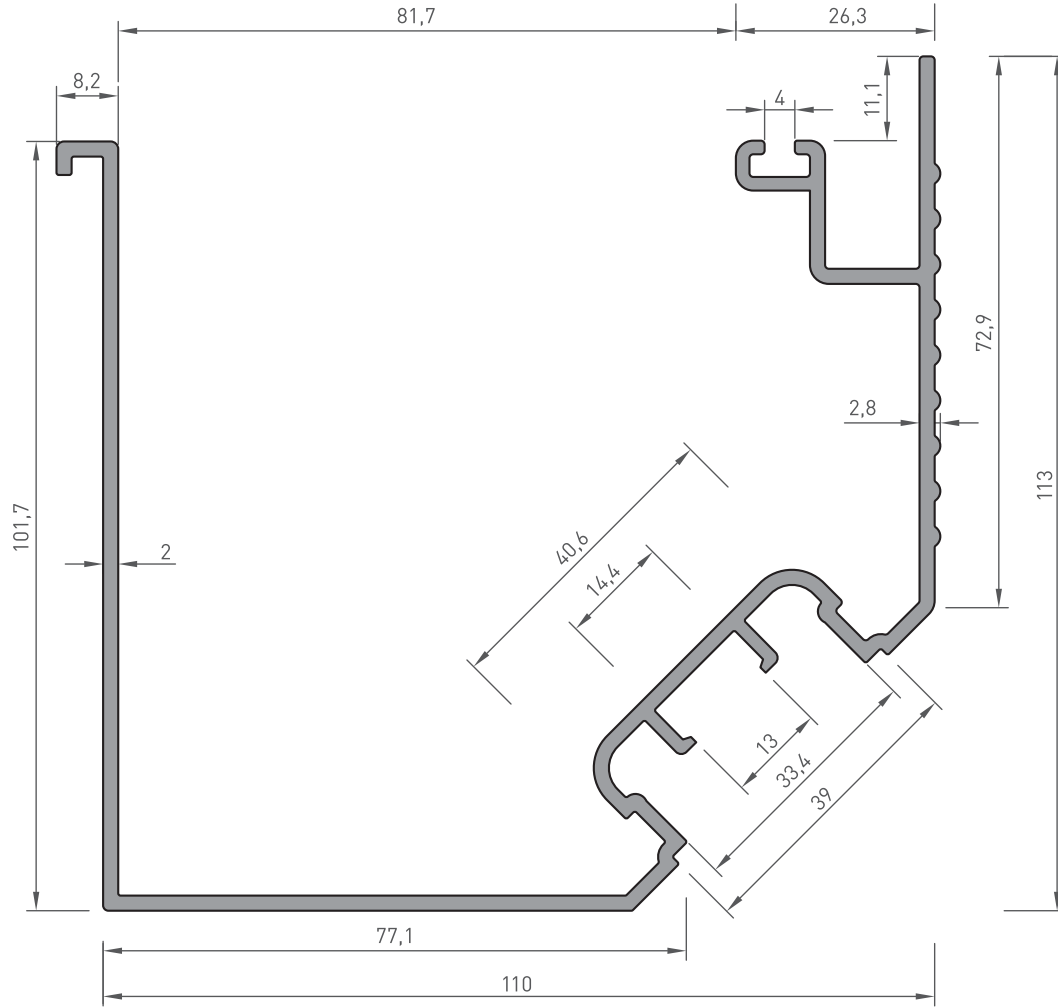


1825
20X10 KUTU
0.170 kg/m

*BELİRTİLEN AĞIRLIKLAR, TEORİK PRES ÇIKIŞ AĞIRLIKLARIDIR.
*BOYALI PROFİLLERDE AĞIRLIĞA %5 İLAVE EDİLMESİ GEREKLİDİR.

TENTE PROFİLLERİ

TENT PROFILES

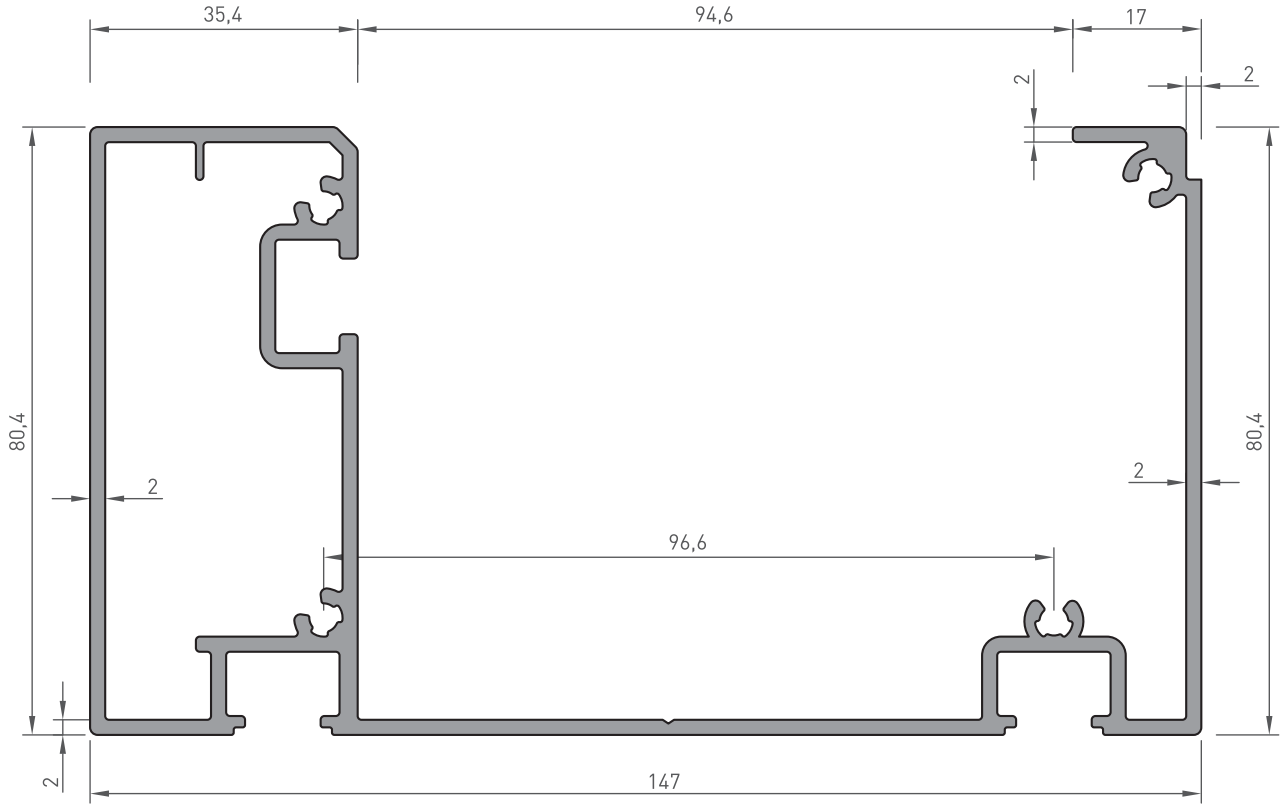


1828

SMARTROOF-YAN OLUK
2.220 kg/m

TENTE PROFİLLERİ

TENT PROFILES

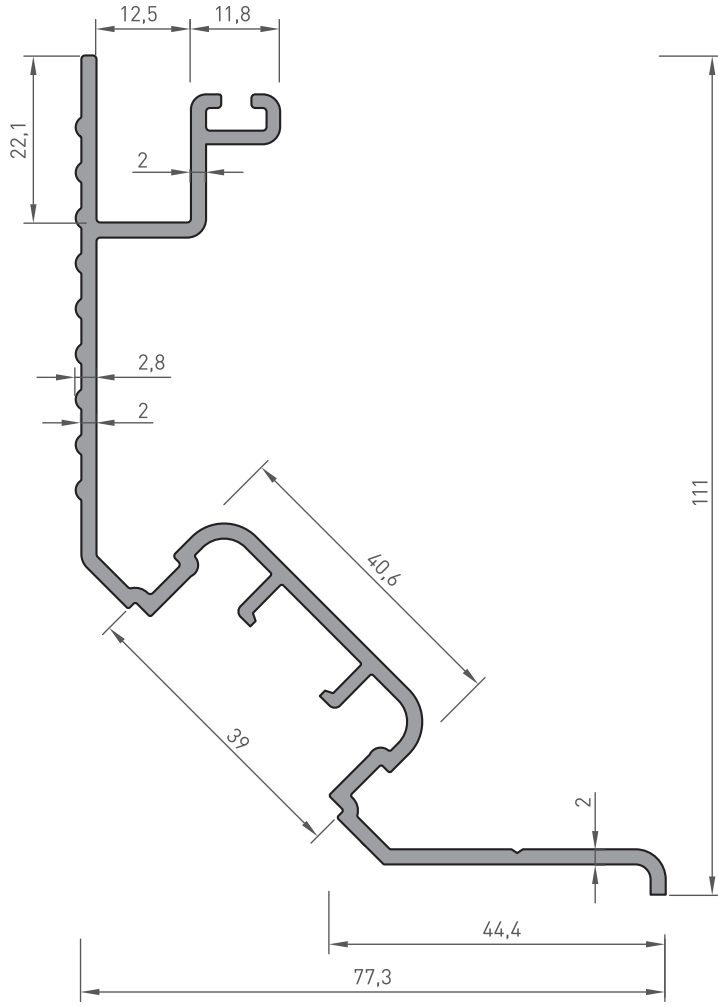


1829
SMARTROOF-ÖN OLUK
2.930 gr/m

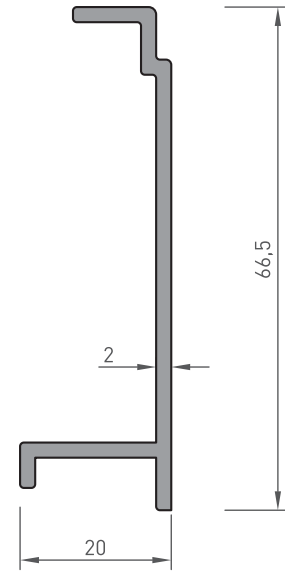
*BELİRTİLEN AĞIRLIKLAR, TEORİK PRES ÇIKIŞ AĞIRLIKLARIDIR.
*BOYALI PROFİLLERDE AĞIRLIĞA %5 İLAVE EDİLMESİ GEREKLİDİR.

TENTE PROFİLLERİ

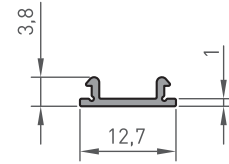
TENT PROFILES



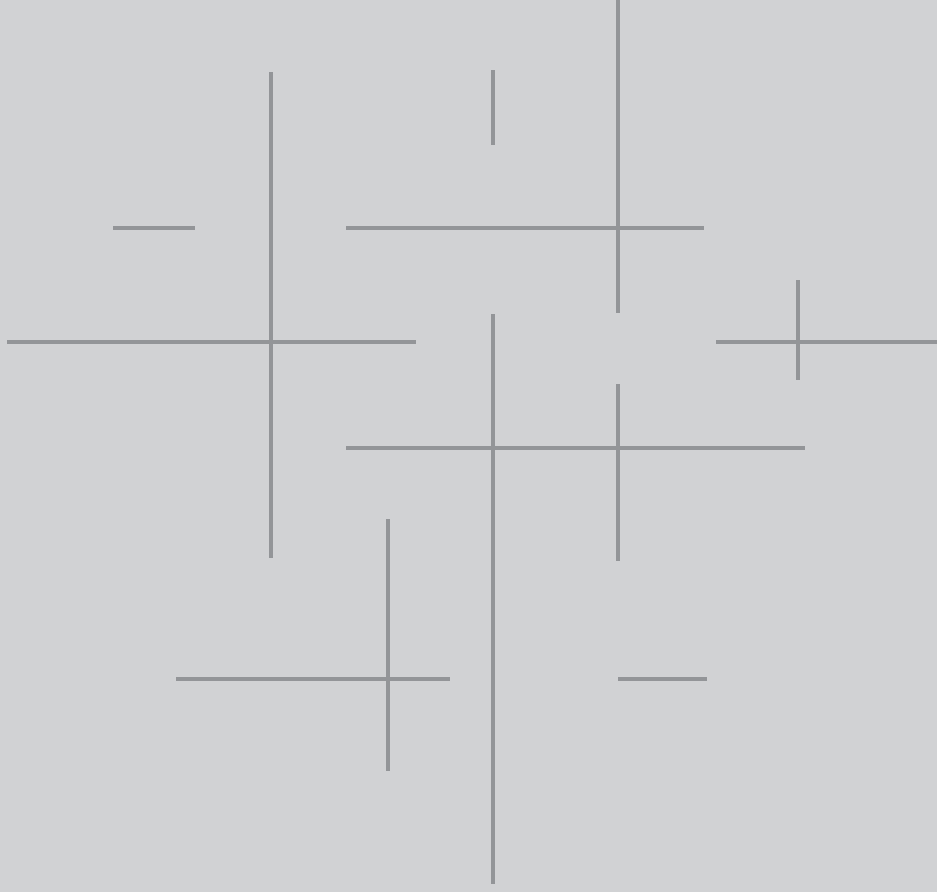
1831
SMARTROOF-ÖN OLUK İÇ KAPAMA
1,440 kg/m



1836
OLUK İLAVE PROFİLİ
0,560 kg/m



1830
SMARTROOF-KAPAK
0,065 kg/m



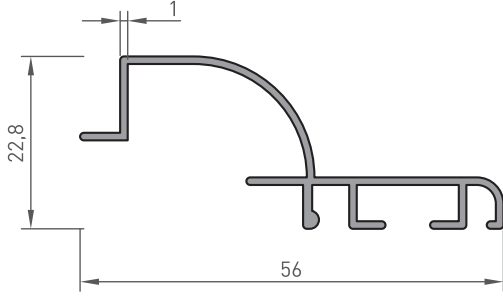
MENFEZ PROFİLLERİ

CULVERT PROFILES

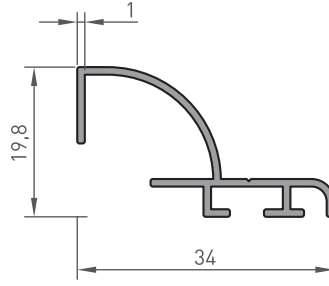
295-300
PROFİL KESİT DETAYLARI
PROFILE DETAIL DRAWINGS

MENFEZ PROFİLLERİ

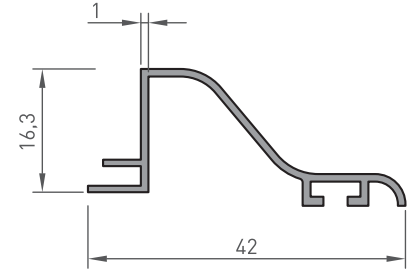
CULVERT PROFILES



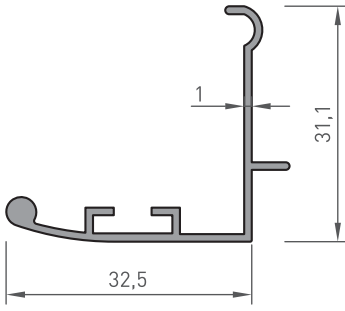
1902
MENFEZ KASA
0.325 kg/m



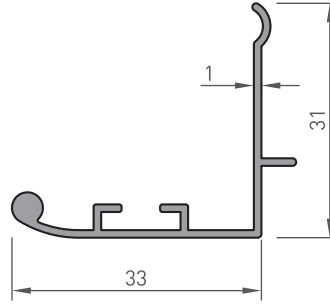
1905
MENFEZ KASA
0.210 kg/m



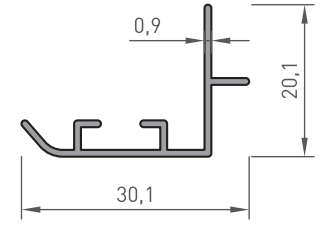
1906
MENFEZ KASA
0.215 kg/m



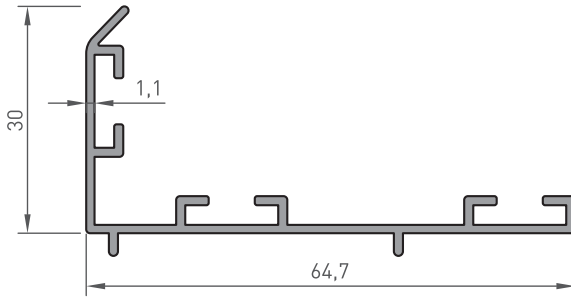
1904
MENFEZ KASA
0.260 kg/m



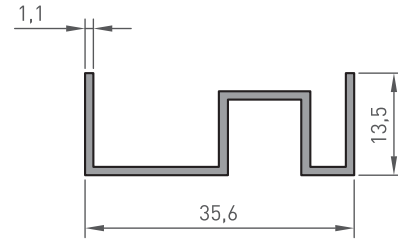
1913
MENFEZ KASA
0.260 kg/m



1918
MENFEZ KASA
0.170 kg/m



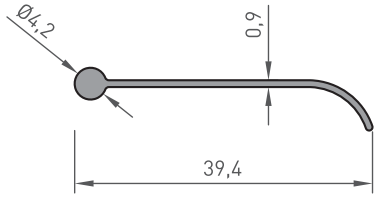
1907
MENFEZ KASA
0.435 kg/m



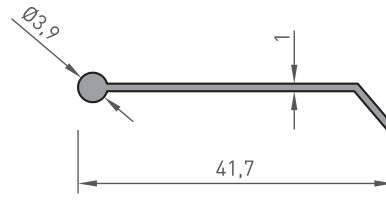
1908
PANJUR YAN
0.245 kg/m

MENFEZ PROFİLLERİ

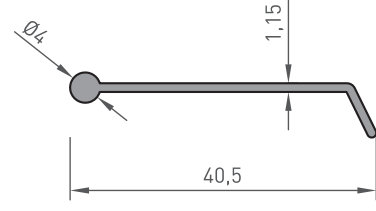
CULVERT PROFILES



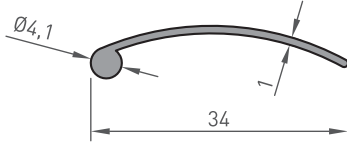
1900
MENFEZ YAPRAK
0.140 kg/m



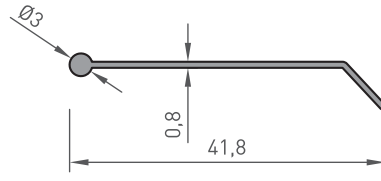
1901
MENFEZ YAPRAK
0.150 kg/m



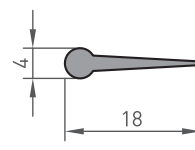
1911
MENFEZ YAPRAK
0.160 kg/m



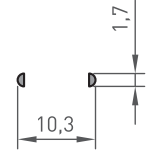
1910
MENFEZ YAPRAK
0.125 kg/m



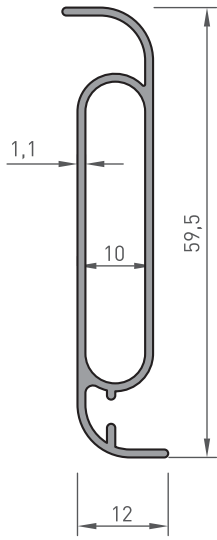
1914
MENFEZ YAPRAK
0.115 kg/m



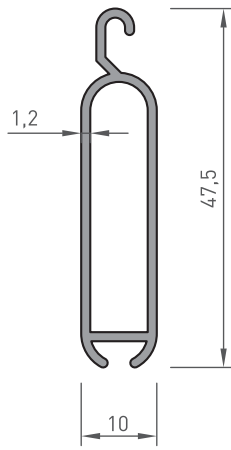
1903
TOPLU İÇNE
0.090 kg/m



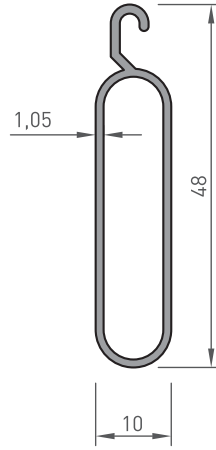
1912
MENFEZ ÇUBUK
0.050 kg/m



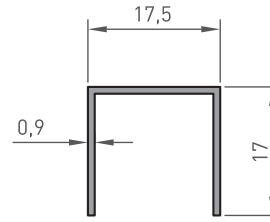
1909
PANJUR YAPRAK
0.385 kg/m



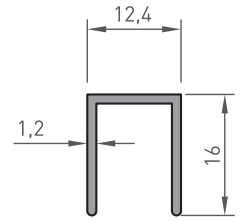
2025
FİTİLLİ ALT PARÇA
0.350 kg/m



2009
ALT PARÇA
0.300 kg/m



2013
DAR "U"
0.130 kg/m

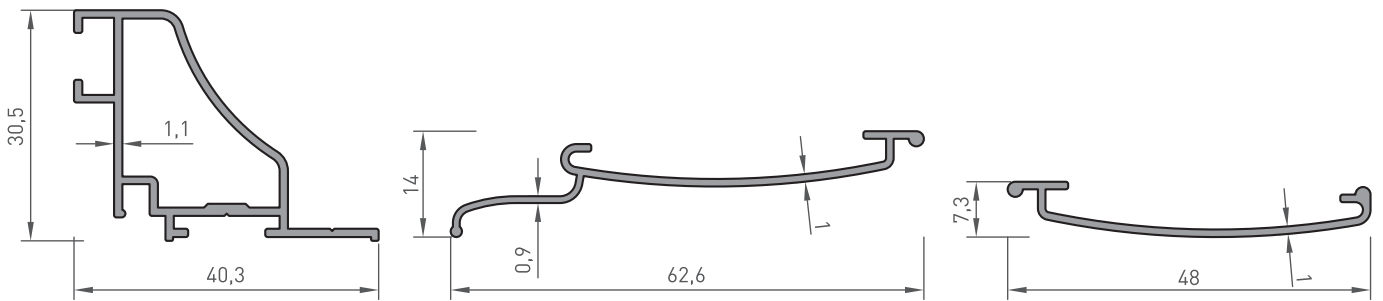
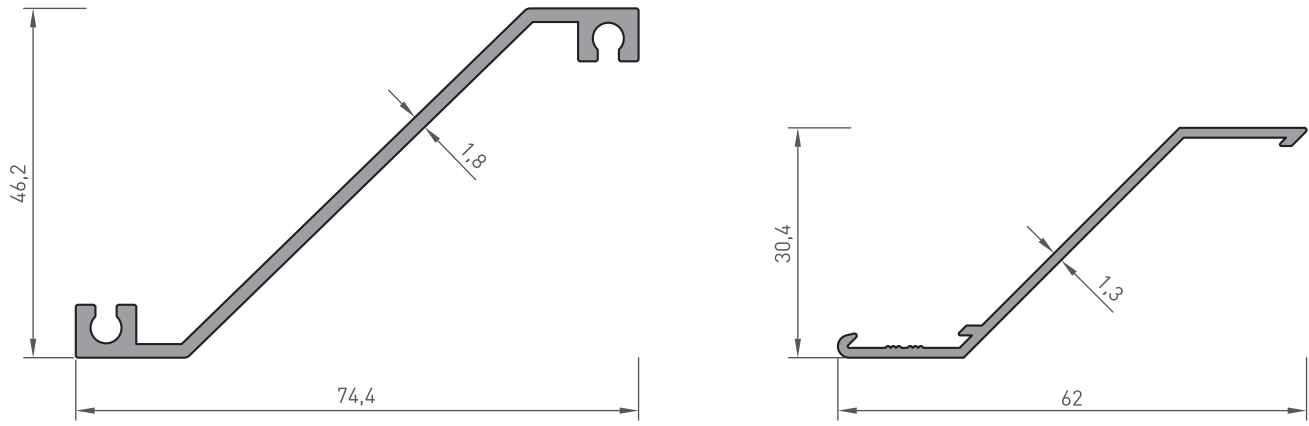
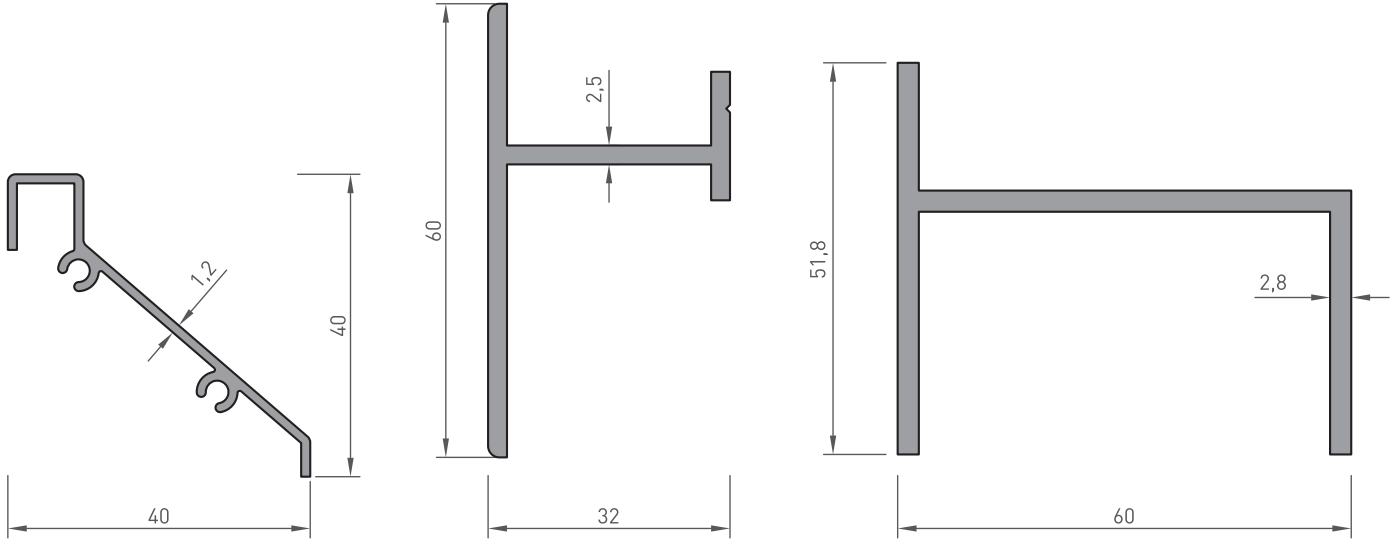


296
TAVAN "U"
0.145 kg/m

*BELİRTİLEN AĞIRLIKLAR, TEORİK PRES ÇIKIŞ AĞIRLIKLARIDIR.
*BOYALI PROFİLLERDE AĞIRLIĞA %5 İLAVE EDİLMESİ GEREKLİDİR.

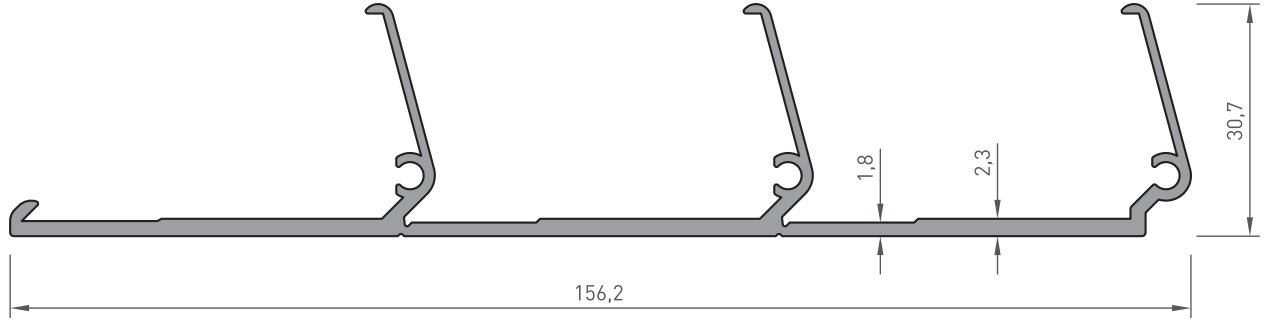
MENFEZ PROFİLLERİ

CULVERT PROFILES

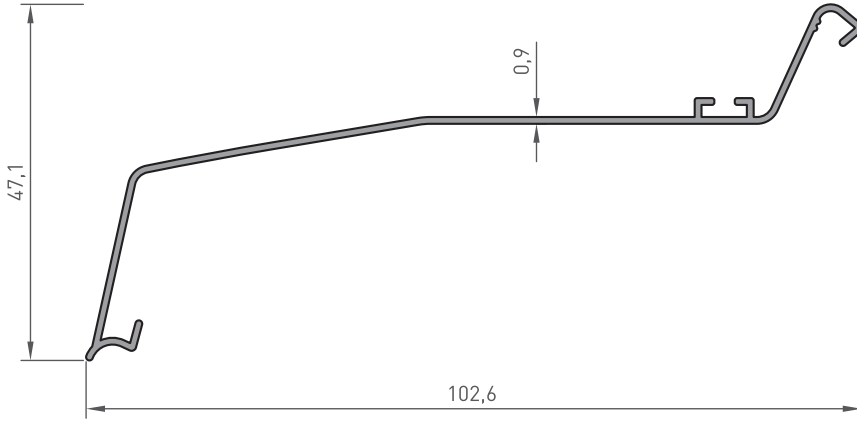


MENFEZ PROFİLLERİ

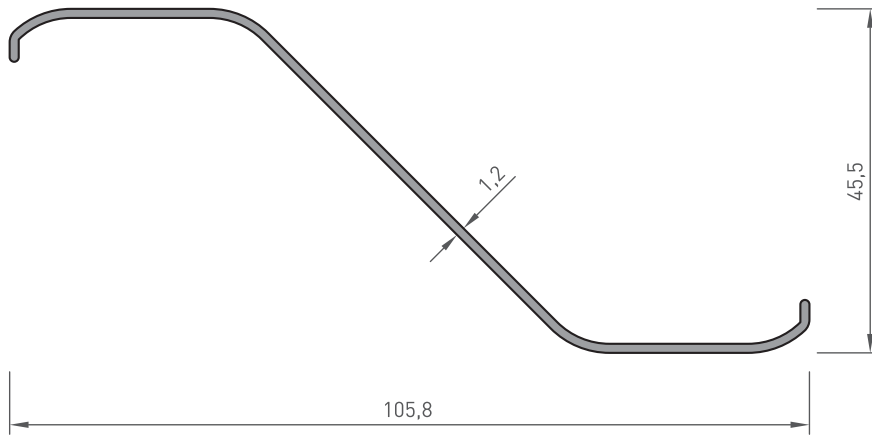
CULVERT PROFILES



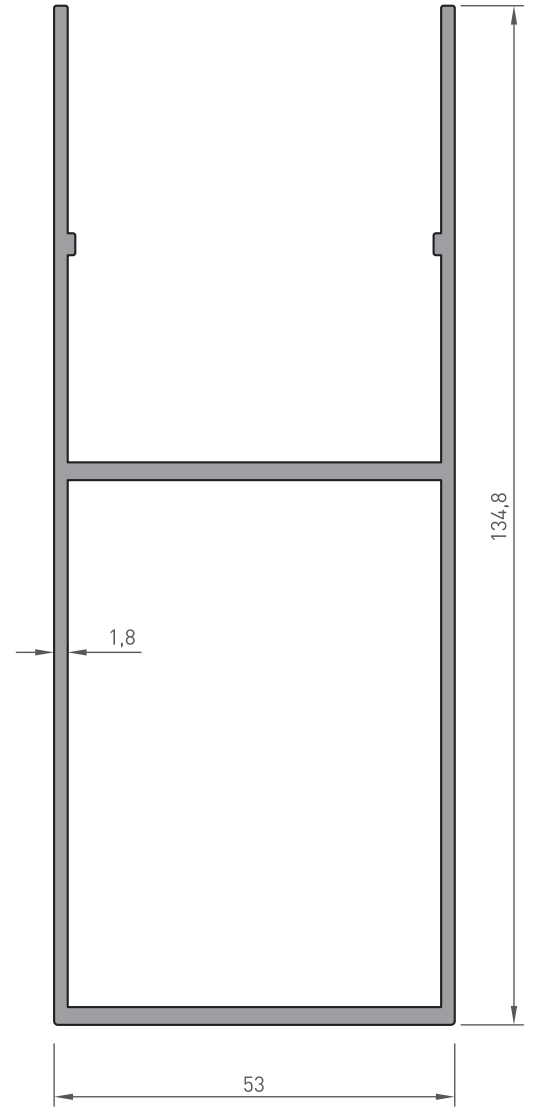
2100-192
PANJUR PROFİLİ
1.320 kg/m



2100-193
PANJUR PROFİLİ
0.390 kg/m

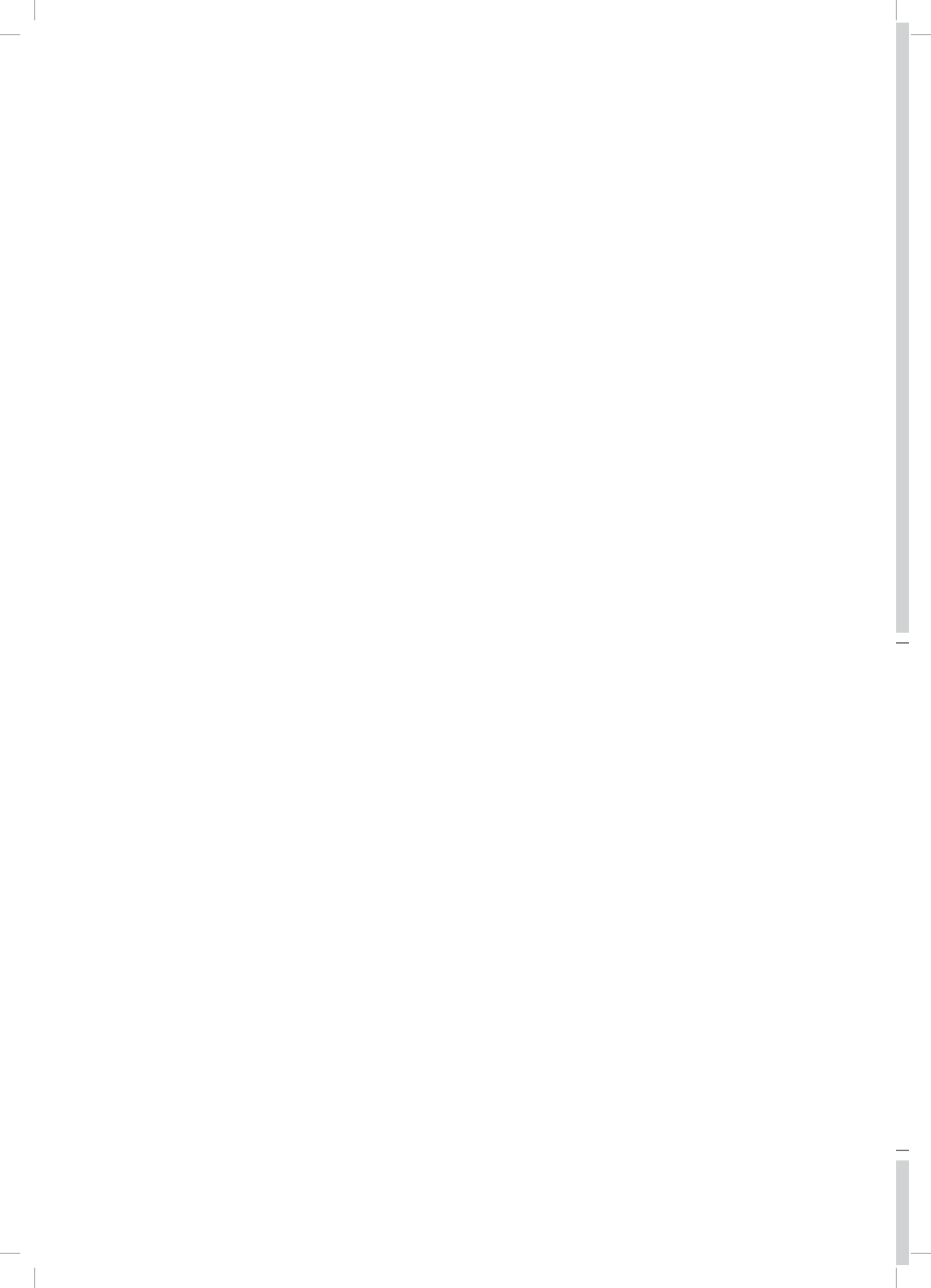


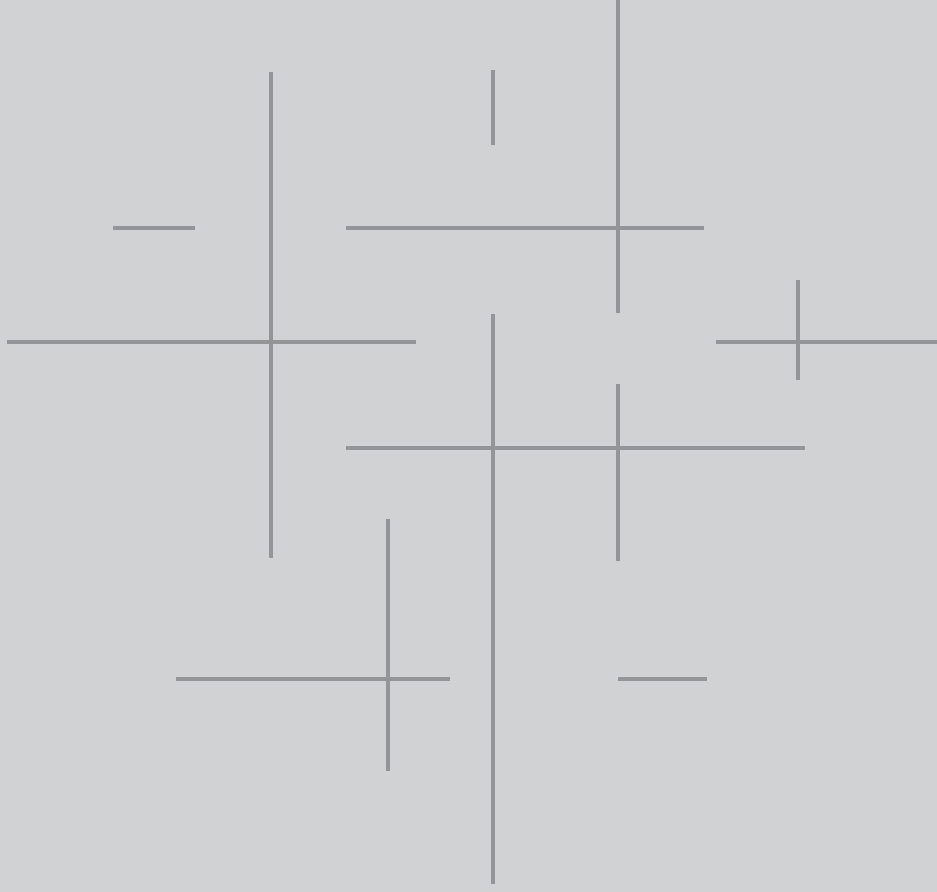
11-181
PANJUR PROFİLİ
0.425 kg/m



2100-190
YAN -U-
1.980 kg/m

*BELİRTİLEN AĞIRLIKLAR, TEORİK PRES ÇIKIŞ AĞIRLIKLARIDIR.
*BOYALI PROFİLLERDE AĞIRLIĞA %5 İLAVE EDİLMESİ GEREKLİDİR.





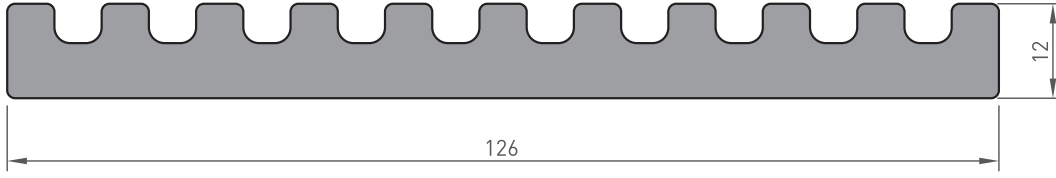
SANAYİ PROFİLLERİ

INDUSTRIAL PROFILES

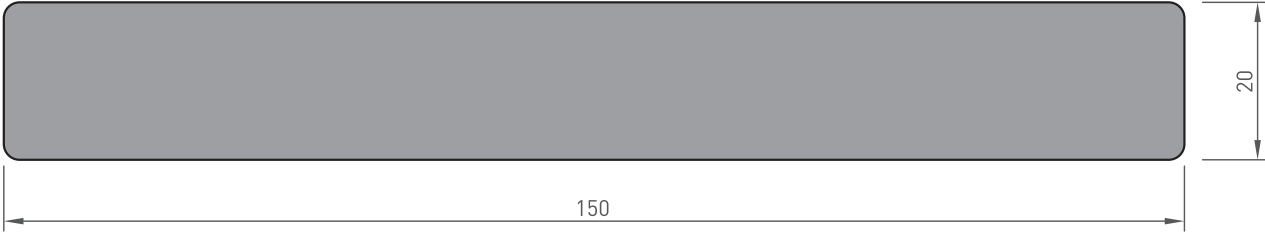
301-304
PROFİL KESİT DETAYLARI
PROFILE DETAIL DRAWINGS

SANAYİ PROFİLLERİ

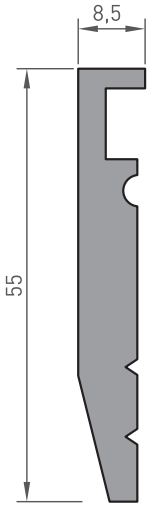
INDUSTRIAL PROFILES



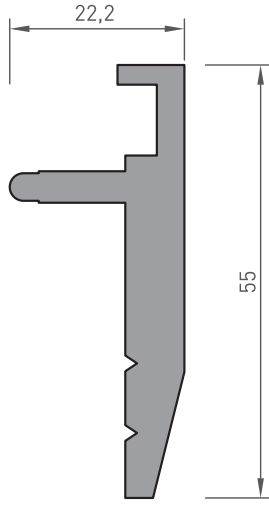
821
TIRTIKLI BARA
3,340 kg/m



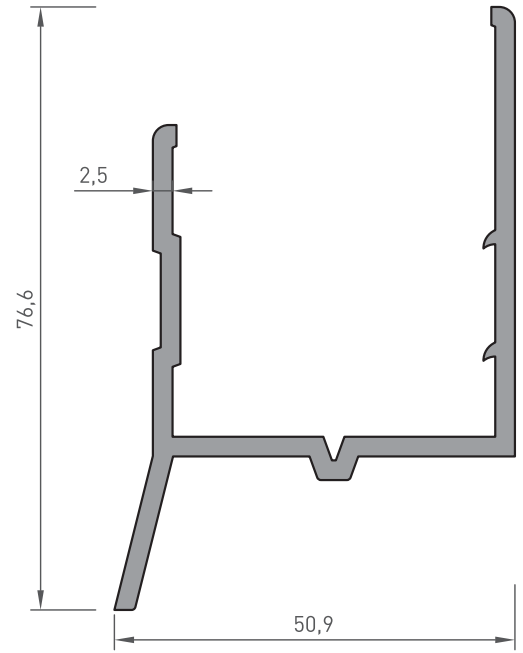
820
"I" BARA
8.150 kg/m



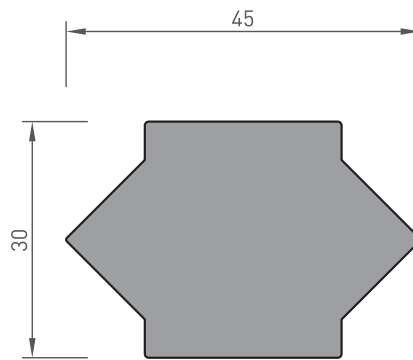
800-228
CAM KANAT TUTUCU
0.935 kg/m



800-229
CAM KANAT TUTUCU
1.100 kg/m



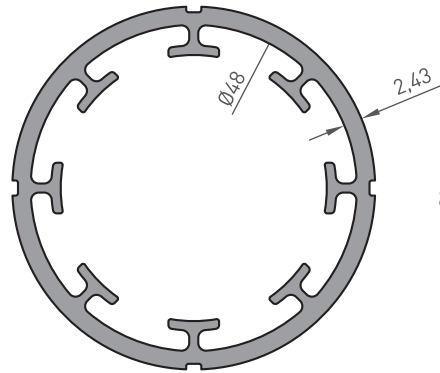
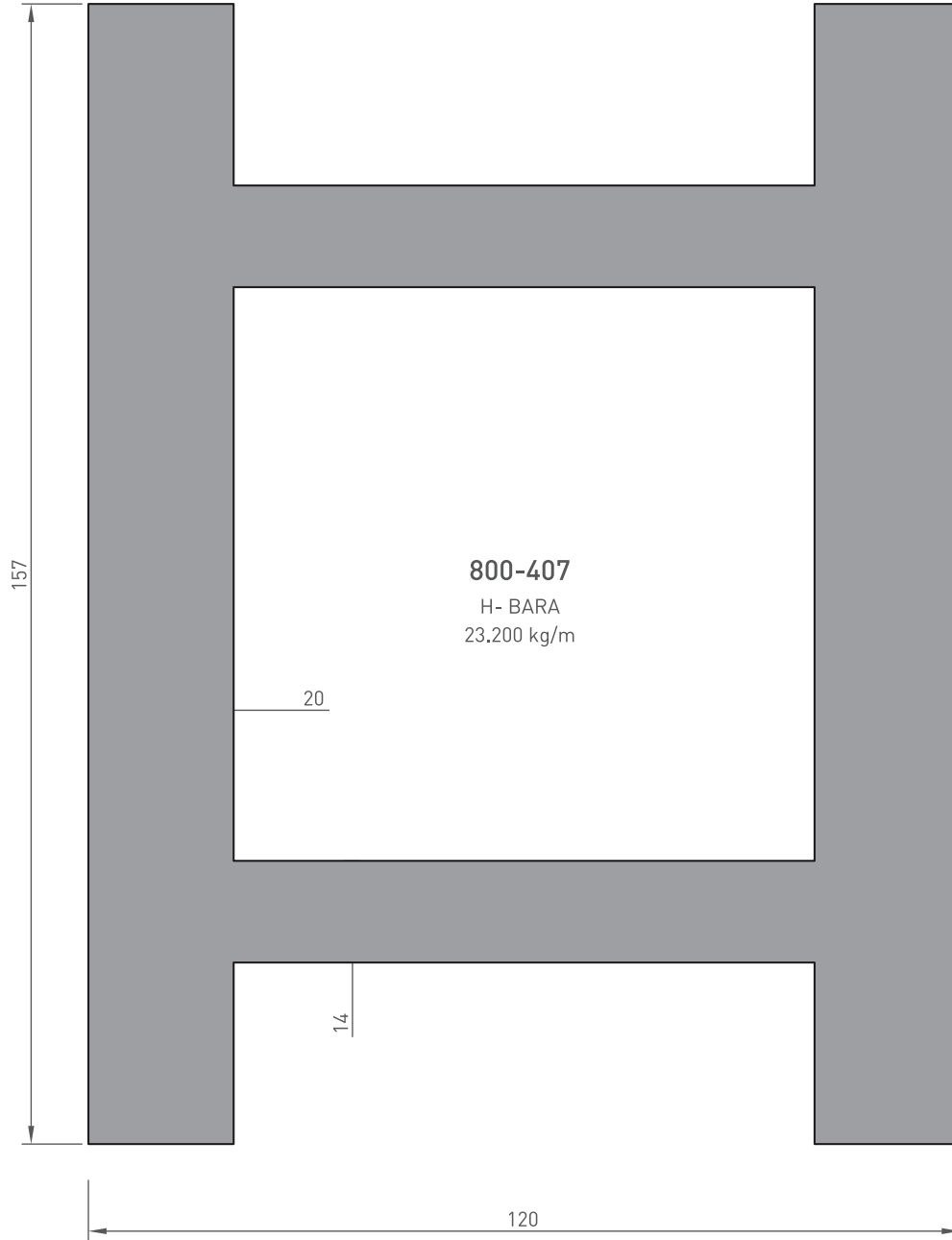
800-231
KAROSER PROFİLİ
1.160 kg/m



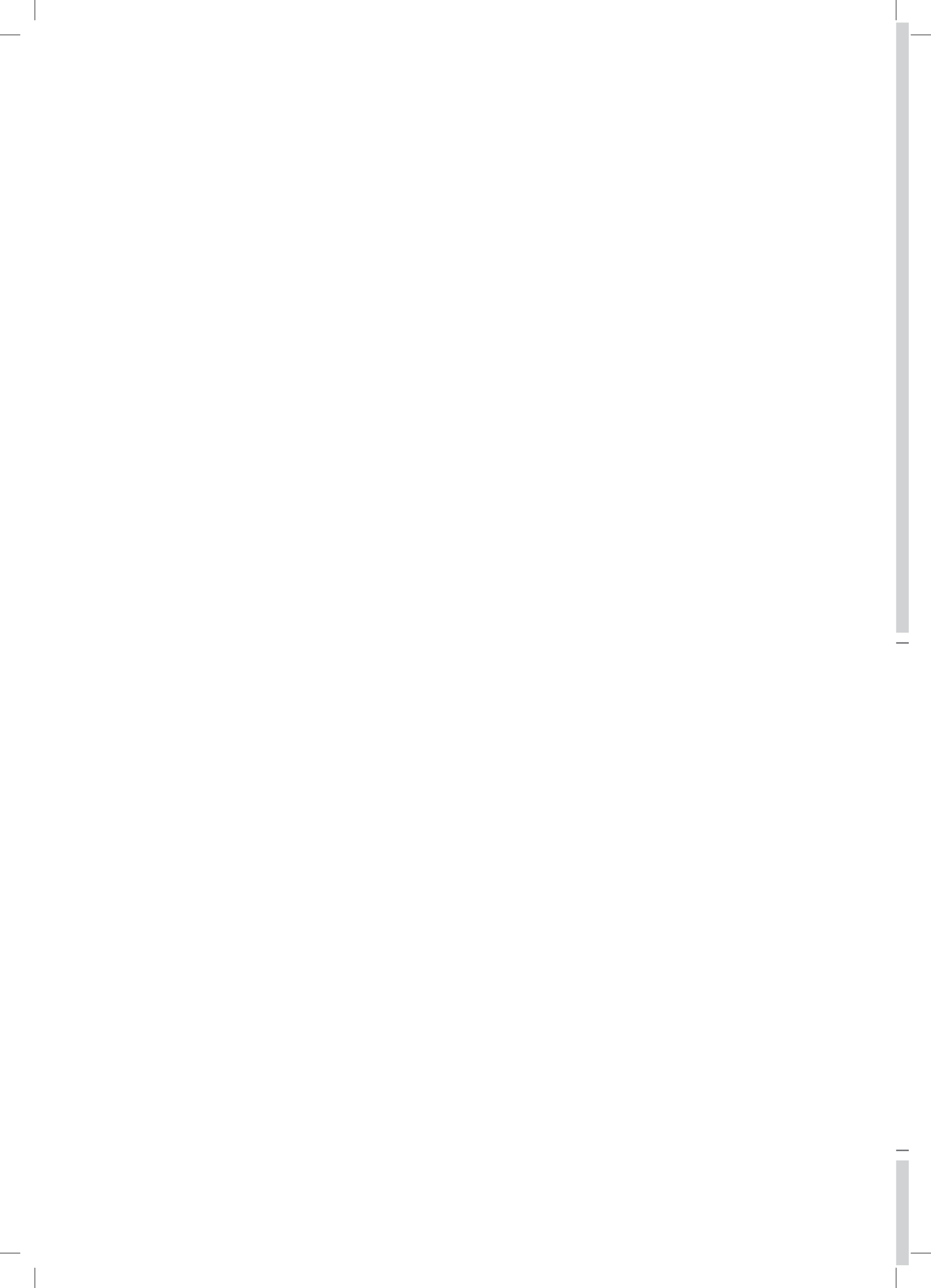
800-423
BARA
2.620 kg/m

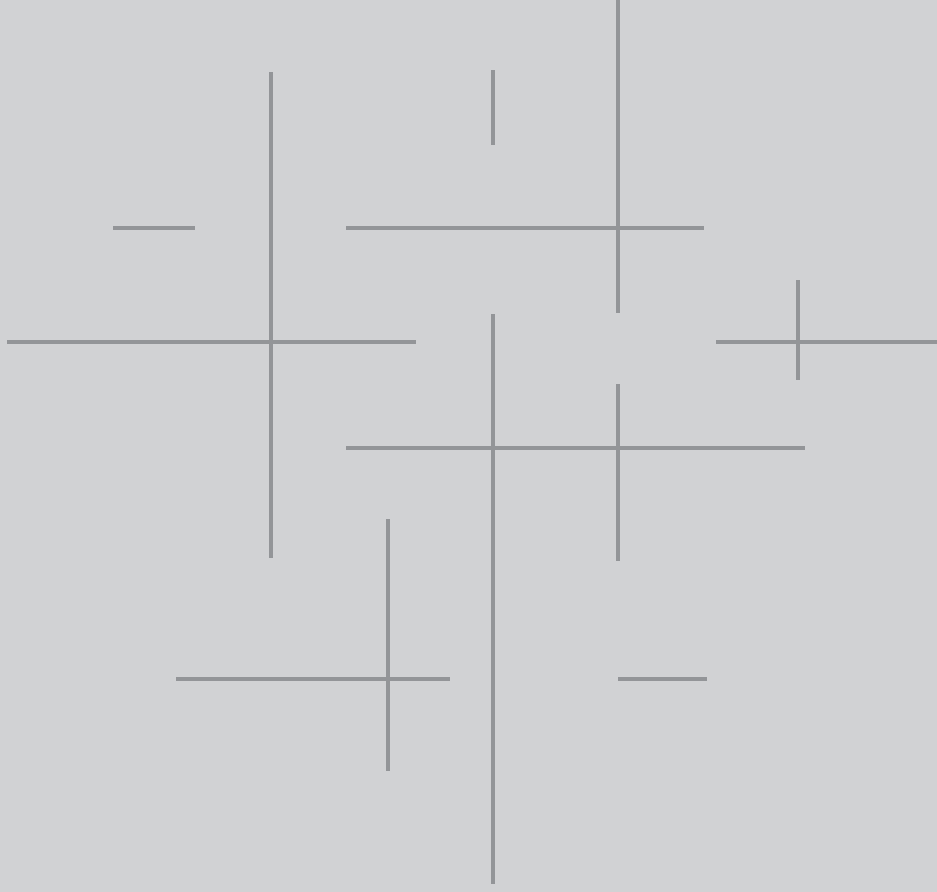
SANAYİ PROFİLLERİ

INDUSTRIAL PROFILES



*BELİRTİLEN AĞIRLIKLAR, TEORİK PRES ÇIKIŞ AĞIRLIKLARIDIR.
*BOYALI PROFİLLERDE AĞIRLIĞA %5 İLAVE EDİLMESİ GEREKLİDİR.





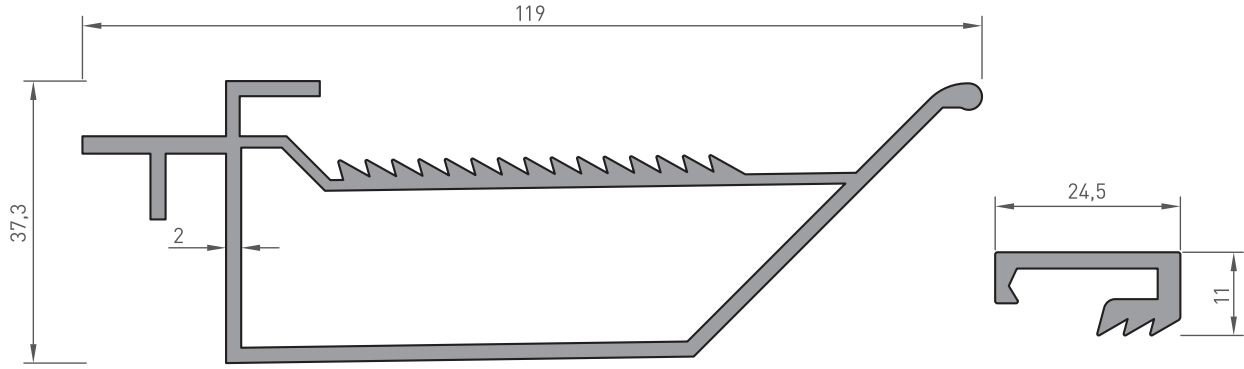
REKLAM PROFİLLERİ

ADVERTORIAL PROFILES

305-308
PROFİL KESİT DETAYLARI
PROFILE DETAIL DRAWINGS

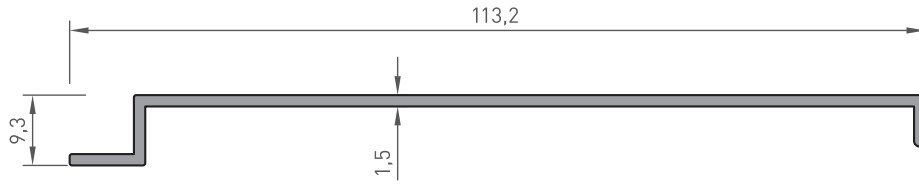
REKLAM PROFİLLERİ

ADVERTORIAL PROFILES

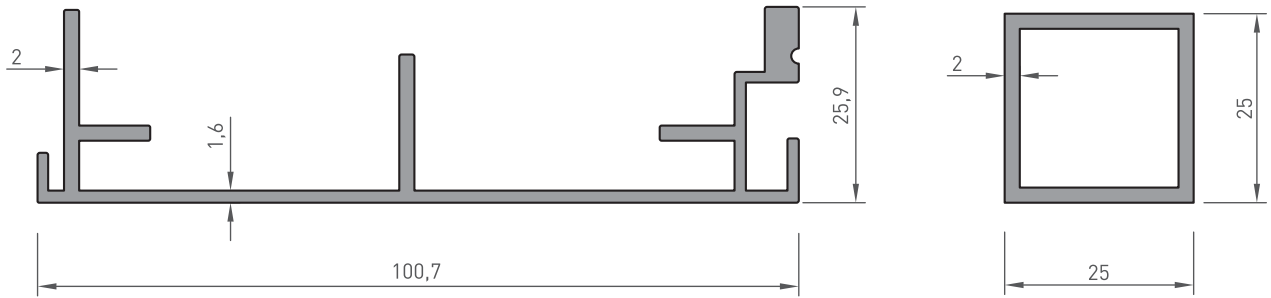


420
REKLAM KASASI
1.610 kg/m

421
REKLAM ÇİTASI
0.320 kg/m



422
REKLAM PROFİLİ
0.520 kg/m

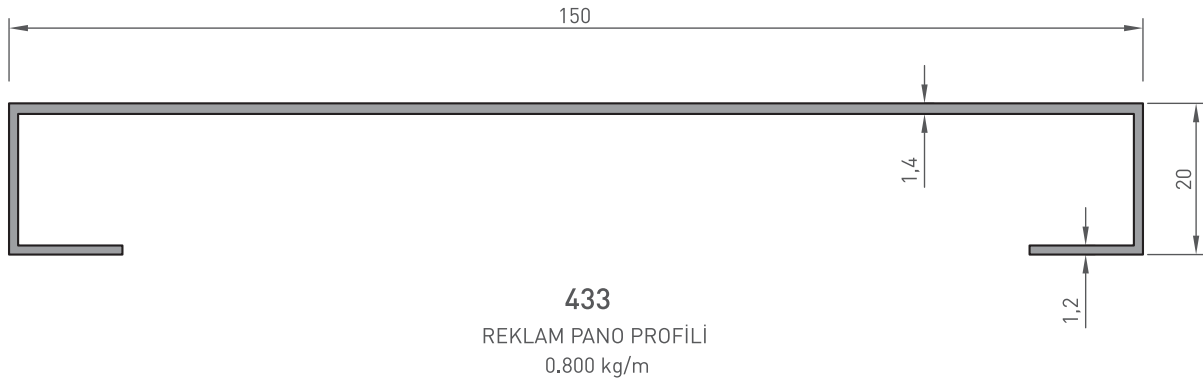
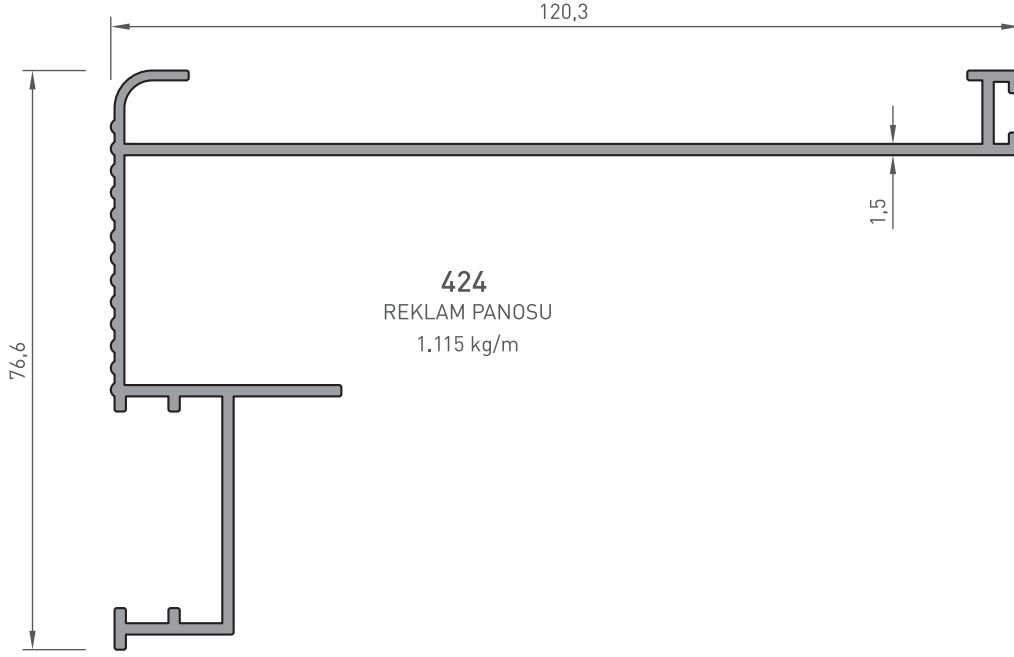


423
REKLAM KASASI
1.020 kg/m

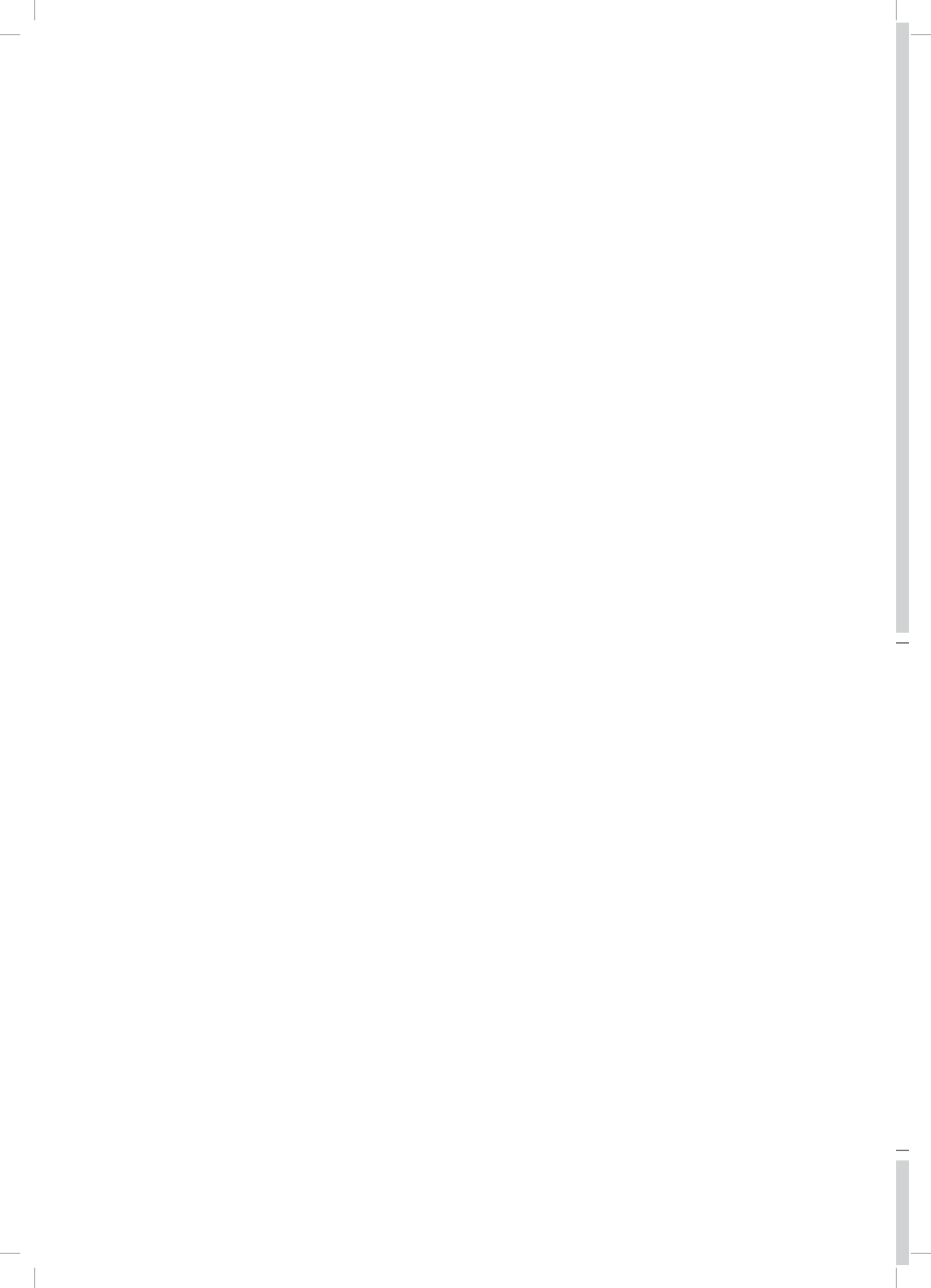
800-295
25X25 KUTU
0.505 kg/m

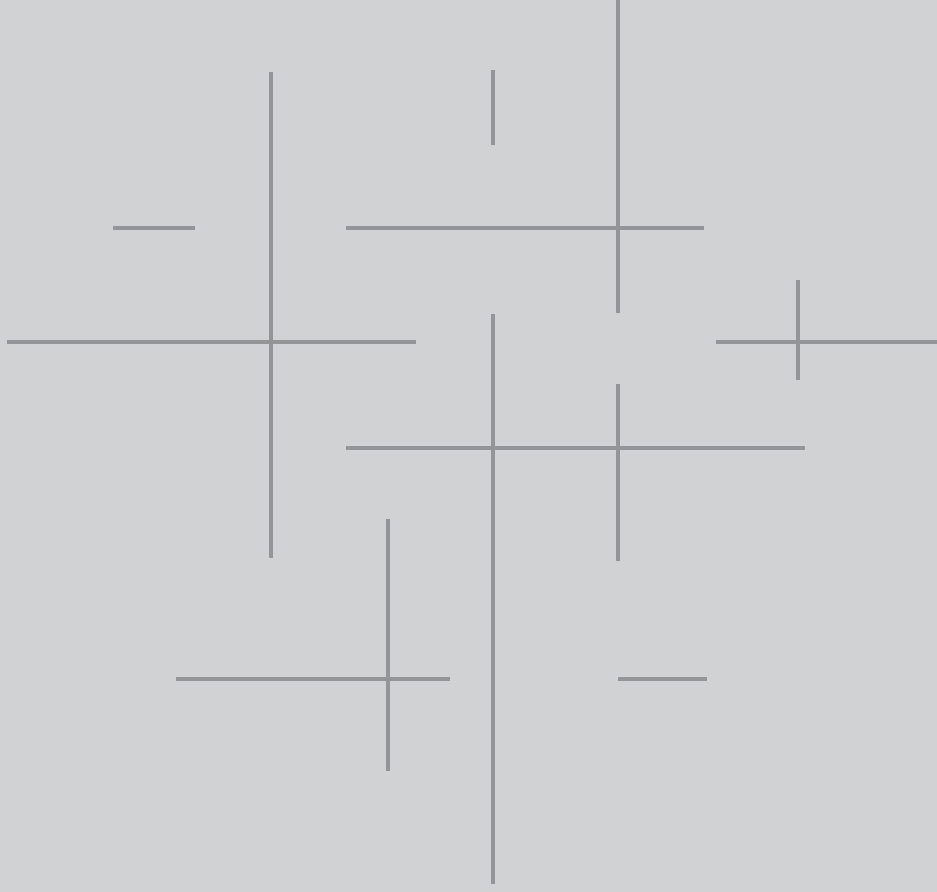
REKLAM PROFİLLERİ

ADVERTORIAL PROFILES



*BELİRTİLEN AĞIRLIKLAR, TEORİK PRES ÇIKIŞ AĞIRLIKLARIDIR.
*BOYALI PROFİLLERDE AĞIRLIĞA %5 İLAVE EDİLMESİ GEREKLİDİR.





SOĞUTUCU PROFİLLERİ

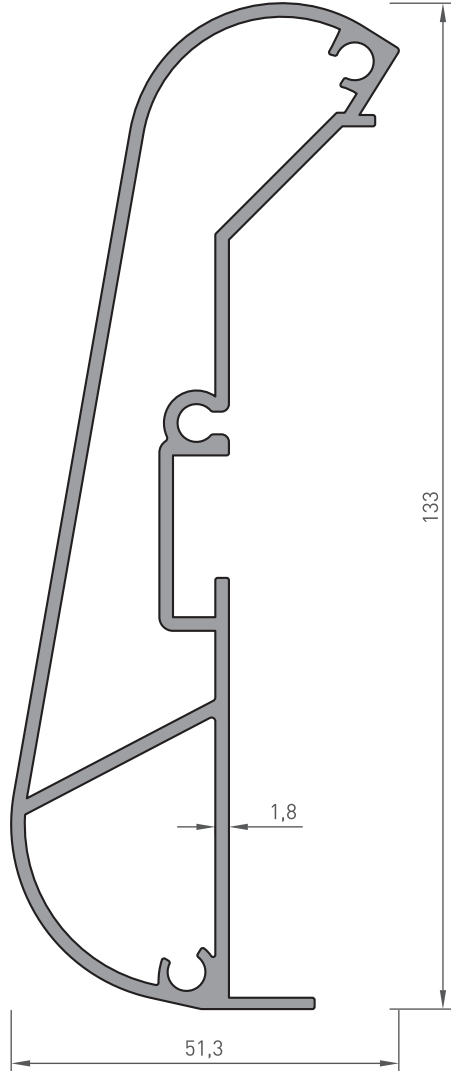
COOLER PROFILES

309-318
PROFİL KESİT DETAYLARI
PROFILE DETAIL DRAWINGS

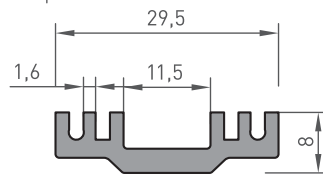
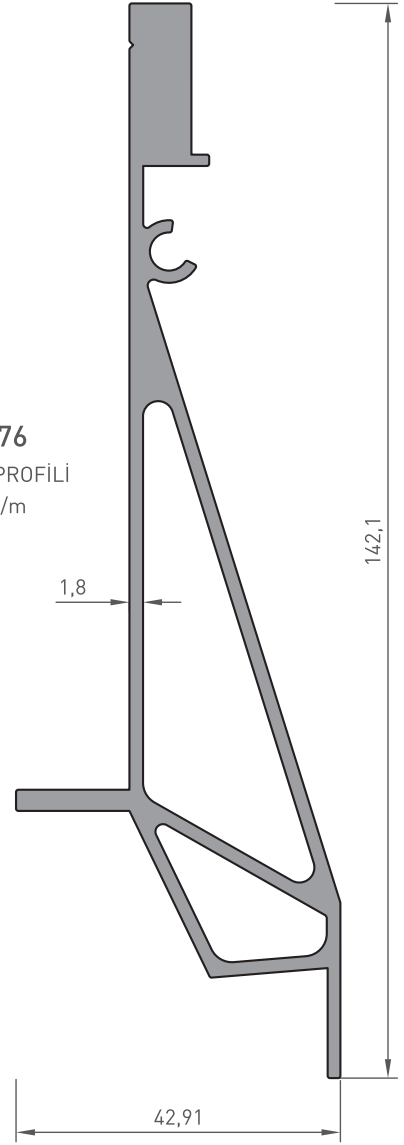
SOĞUTUCU PROFİLLERİ

COOLER PROFILES

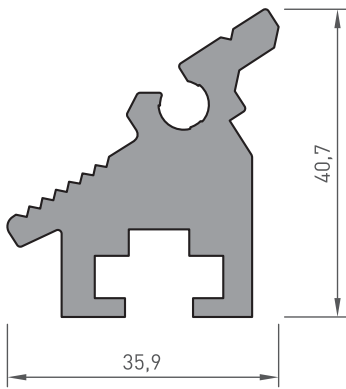
800-175
SOĞUTUCU PROFİLİ
1.940 kg/m



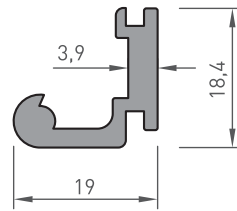
800-176
SOĞUTUCU PROFİLİ
2.015 kg/m



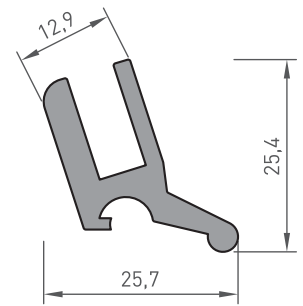
100-110
SOĞUTUCU PROFİL
350 gr/m



800-213
SOĞUTUCU PROFİLİ
1.555 kg/m



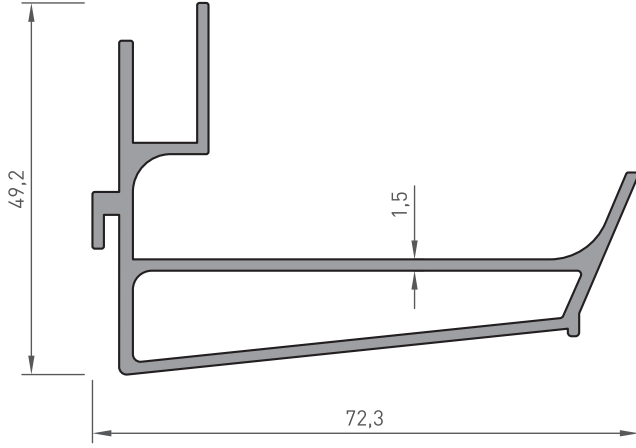
800-179
SOĞUTUCU PROFİLİ
0.330 kg/m



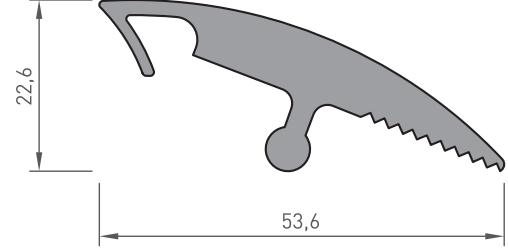
800-180
SOĞUTUCU PROFİLİ
0.510 kg/m

SOĞUTUCU PROFİLLERİ

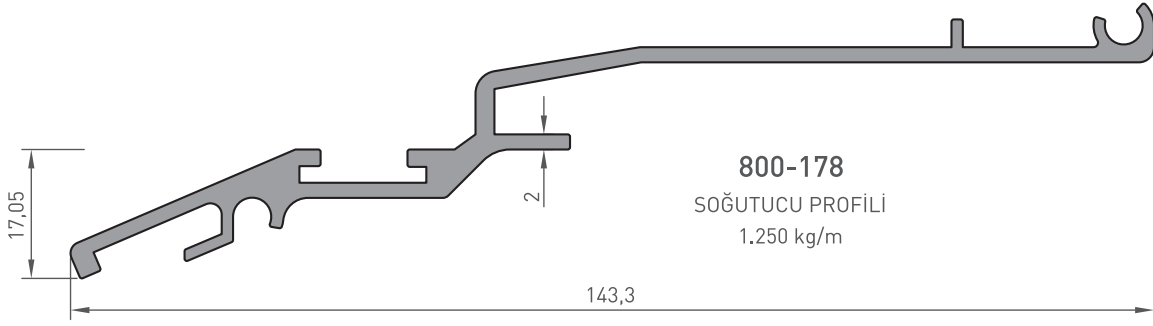
COOLER PROFILES



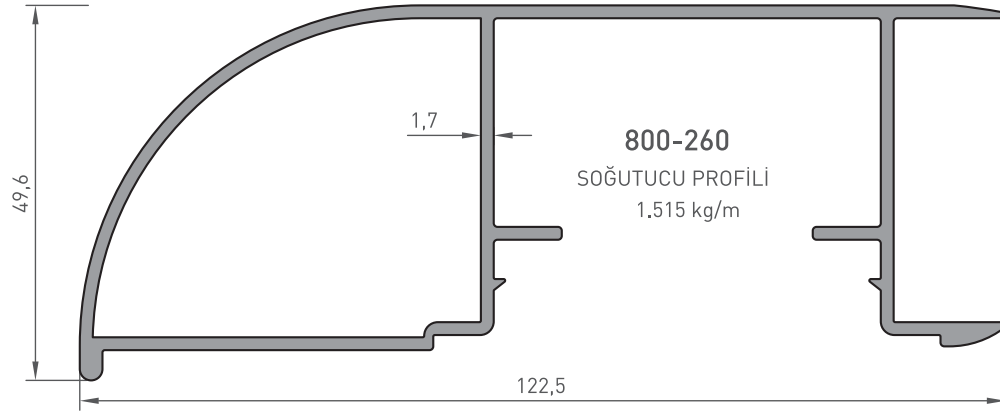
800-177
SOĞUTUCU PROFİLİ
1.005 kg/m



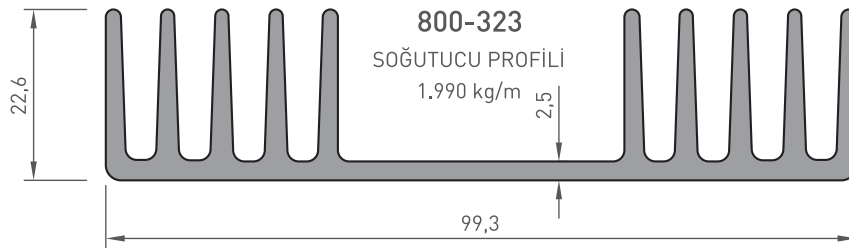
800-212
SOĞUTUCU PROFİLİ
1.000 kg/m



800-178
SOĞUTUCU PROFİLİ
1.250 kg/m



800-260
SOĞUTUCU PROFİLİ
1.515 kg/m

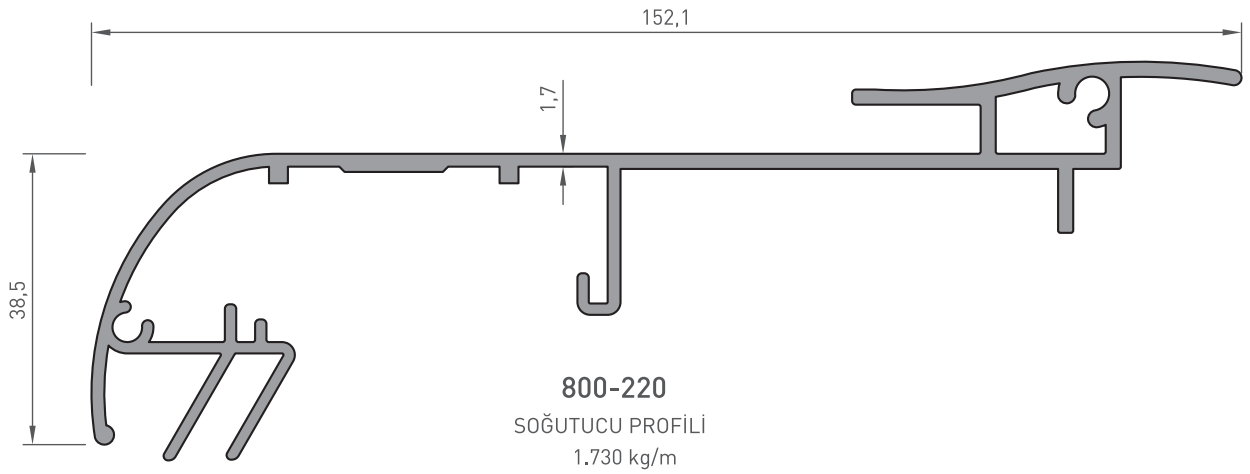
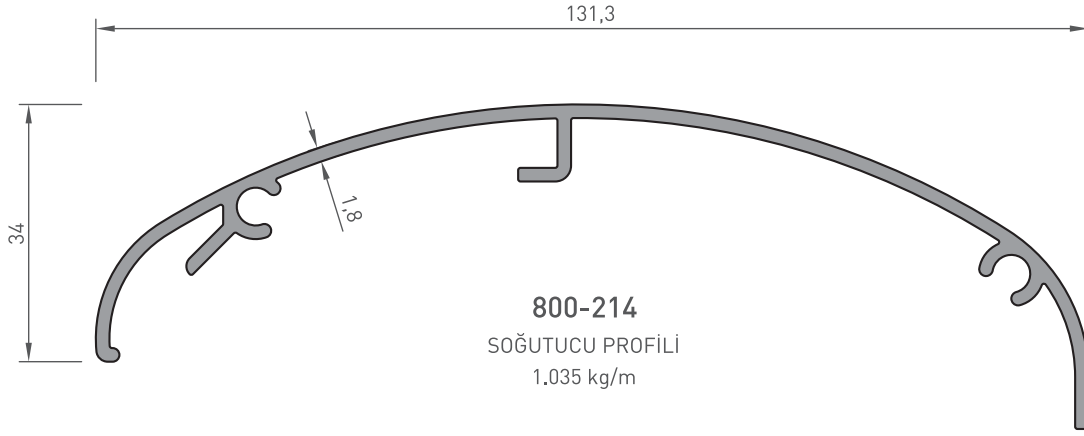
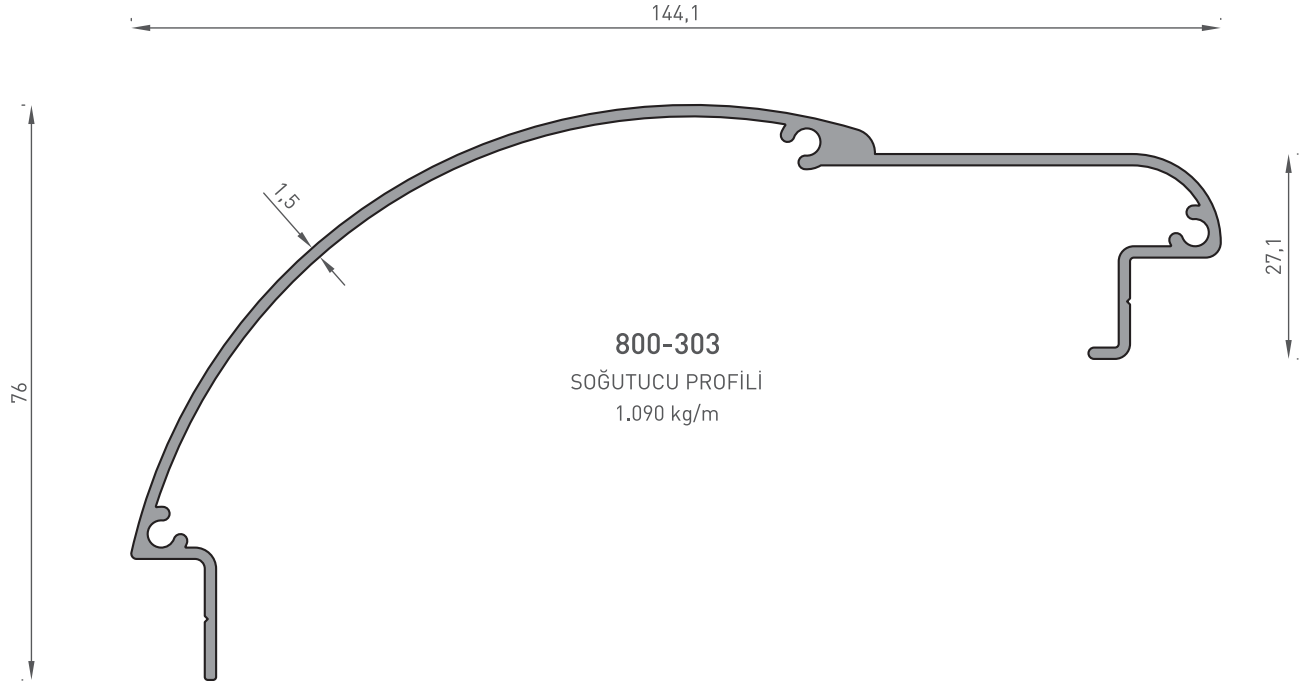


800-323
SOĞUTUCU PROFİLİ
1.990 kg/m

*BELİRTİLEN AĞIRLIKLAR, TEORİK PRES ÇIKIŞ AĞIRLIKLARIDIR.
*BOYALI PROFİLLERDE AĞIRLIĞA %5 İLAVE EDİLMESİ GEREKLİDİR.

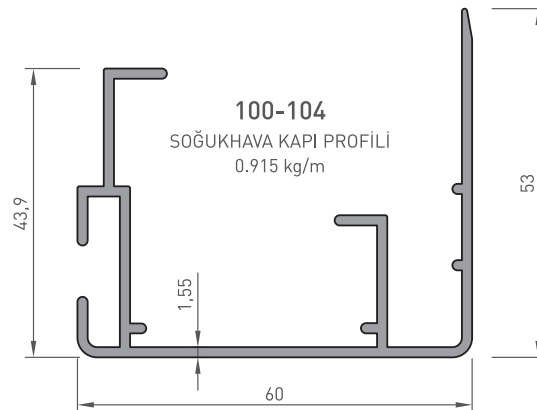
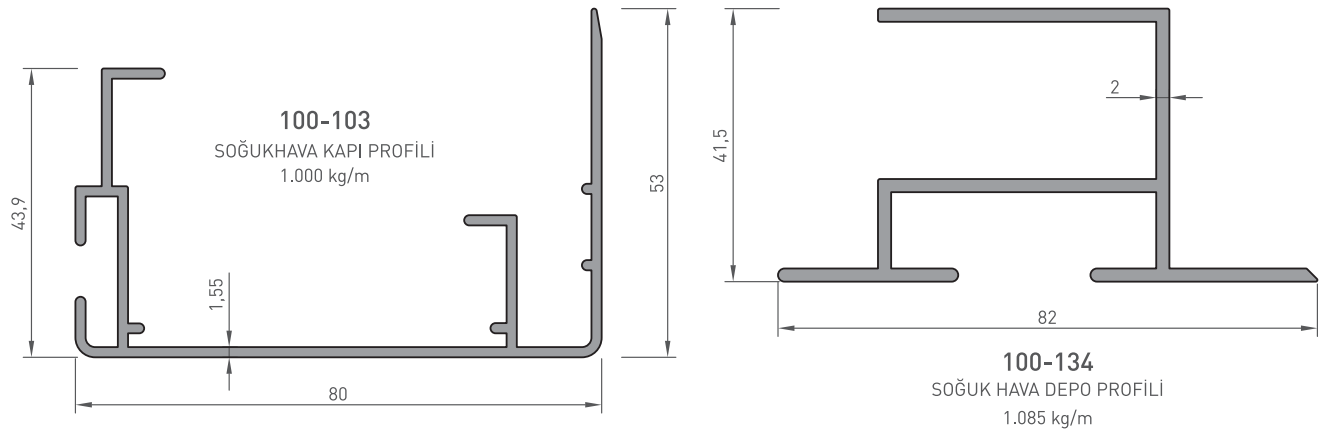
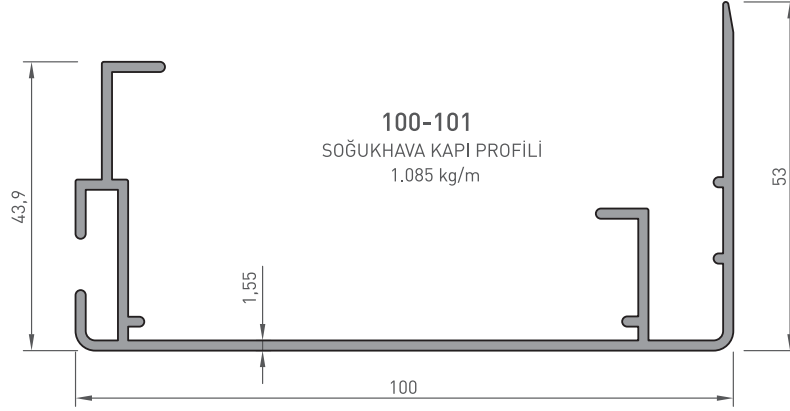
SOĞUTUCU PROFİLLERİ

COOLER PROFILES



SOĞUTUCU PROFİLLERİ

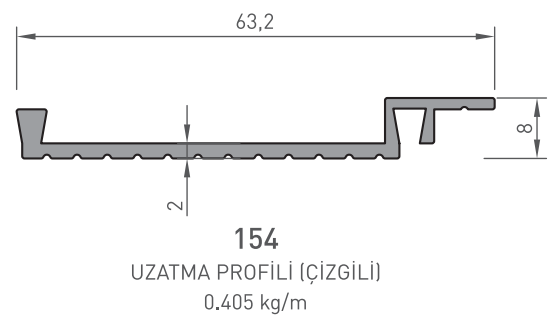
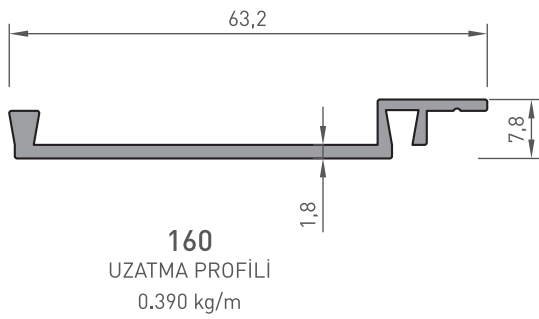
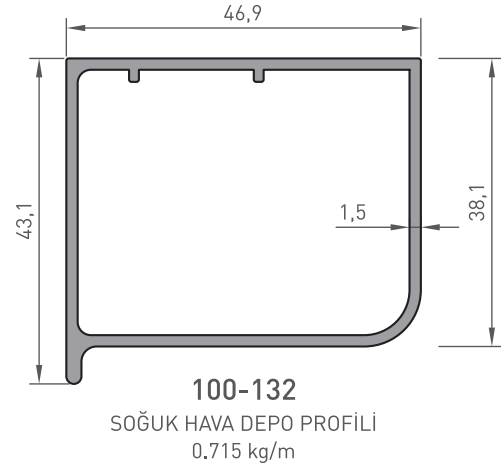
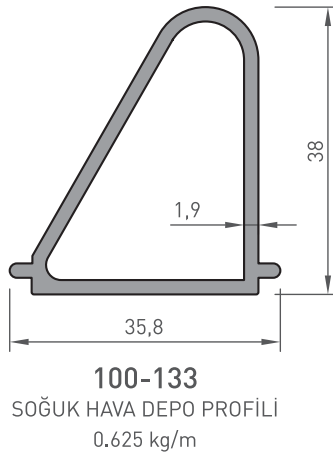
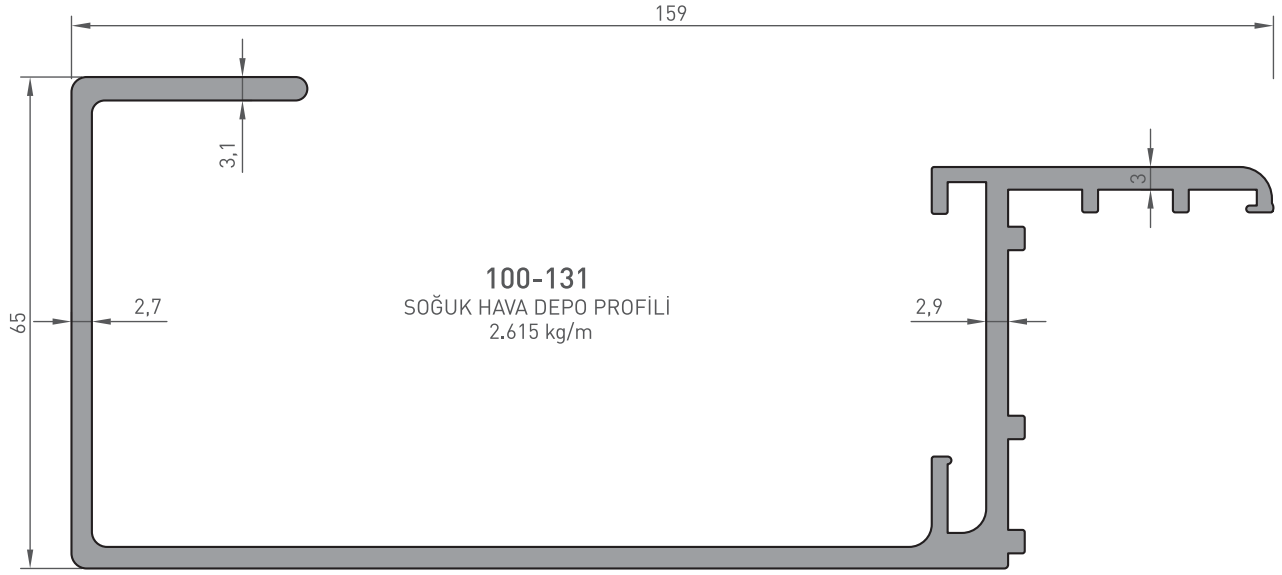
COOLER PROFILES



*BELİRTİLEN AĞIRLIKLAR, TEORİK PRES ÇIKIŞ AĞIRLIKLARIDIR.
*BOYALI PROFİLLERDE AĞIRLIĞA %5 İLAVE EDİLMESİ GEREKLİDİR.

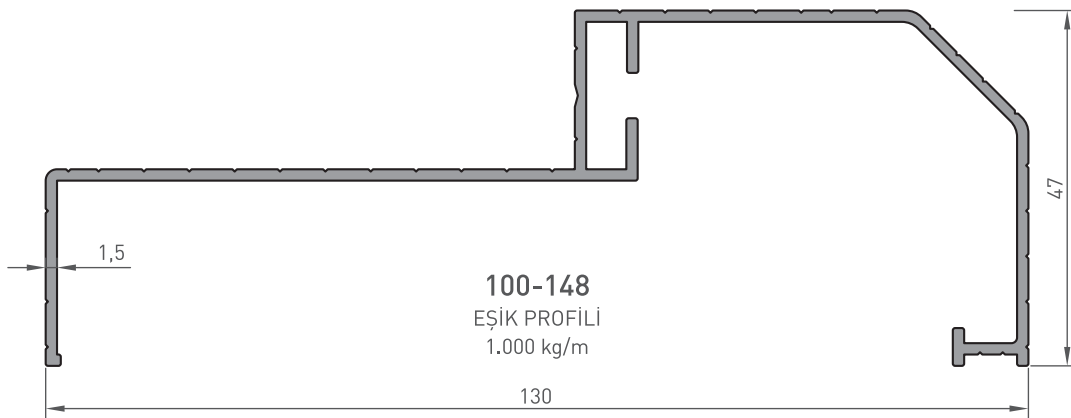
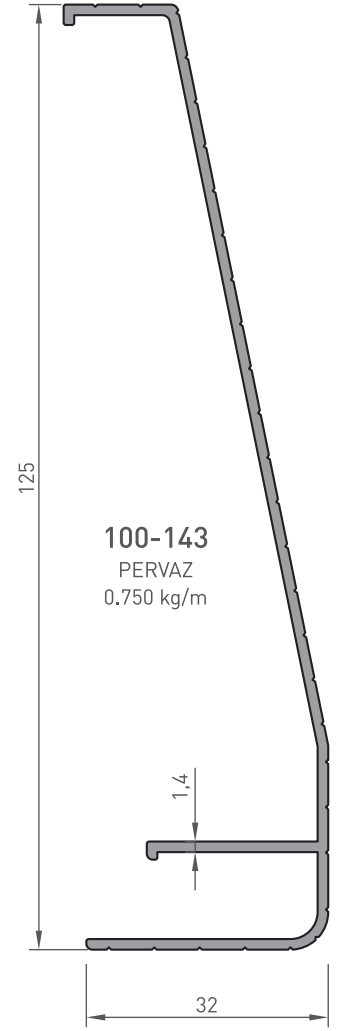
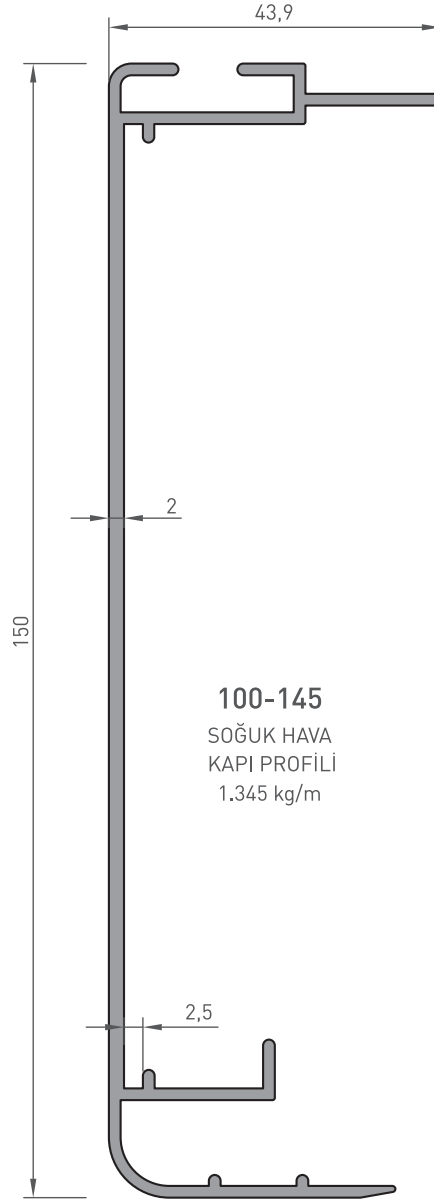
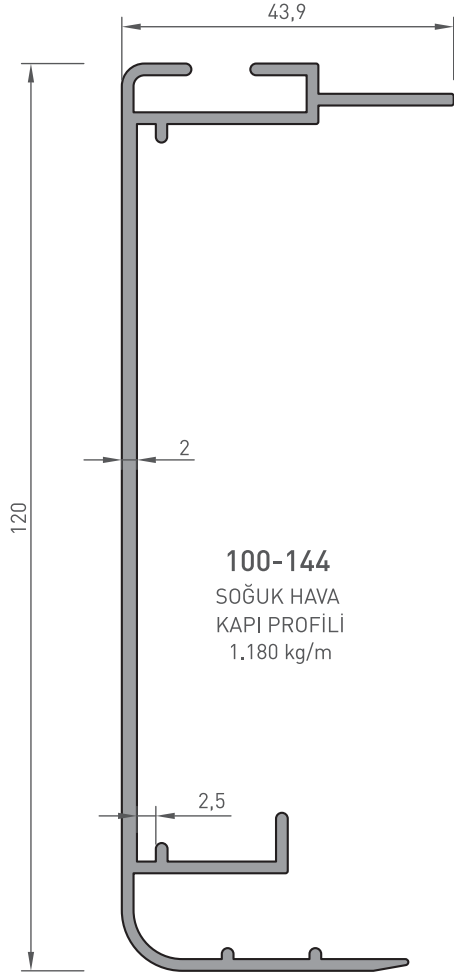
SOĞUTUCU PROFİLLERİ

COOLER PROFILES



SOĞUTUCU PROFİLLERİ

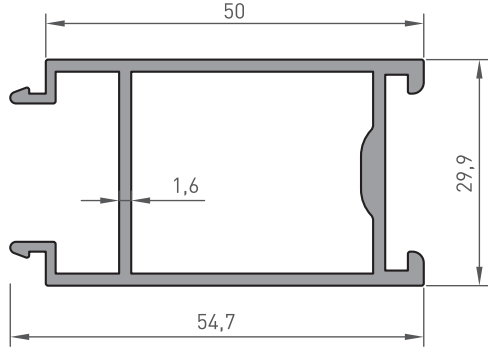
COOLER PROFILES



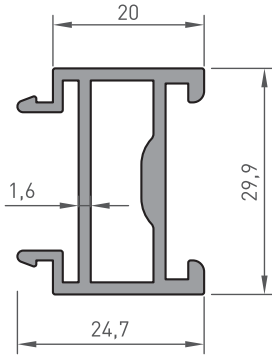
*BELİRTİLEN AĞIRLIKLAR, TEORİK PRES ÇIKIŞ AĞIRLIKLARIDIR.
*BOYALI PROFİLLERDE AĞIRLIĞA %5 İLAVE EDİLMESİ GEREKLİDİR.

SOĞUTUCU PROFİLLERİ

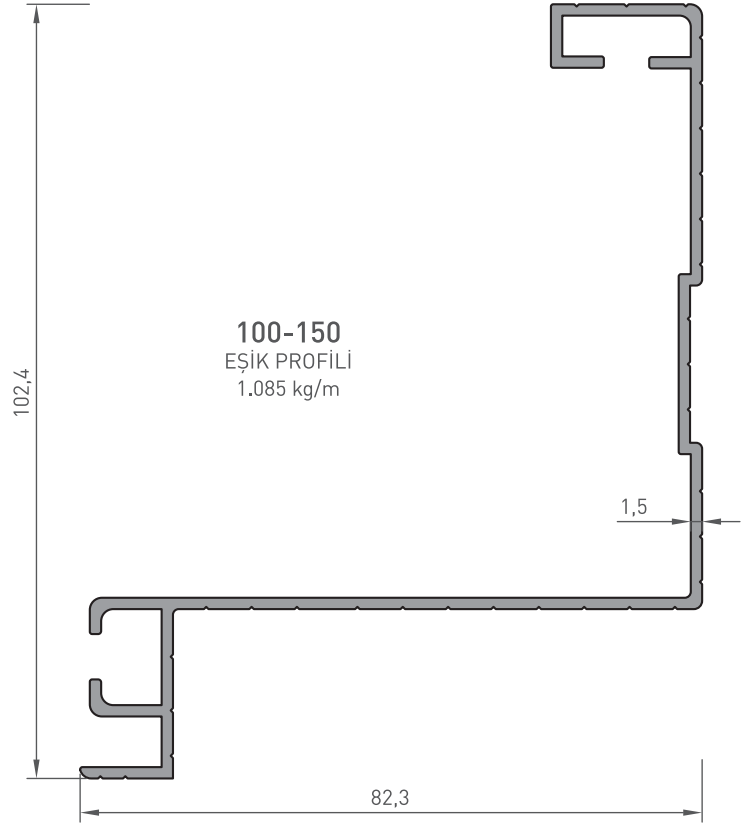
COOLER PROFILES



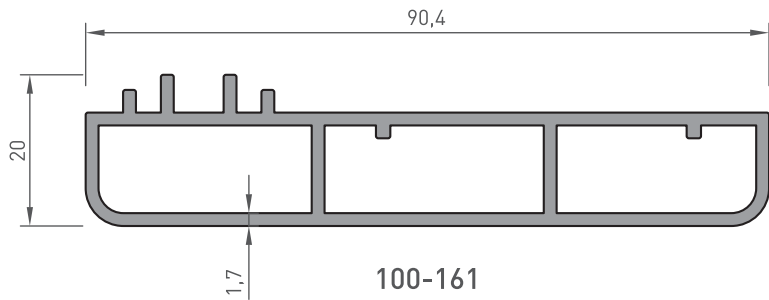
100-163
0.830 kg/m



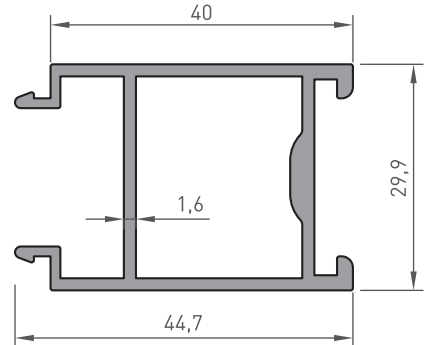
100-165
0.570 kg/m



100-150
EŞİK PROFİLİ
1.085 kg/m



100-161
1.140 kg/m



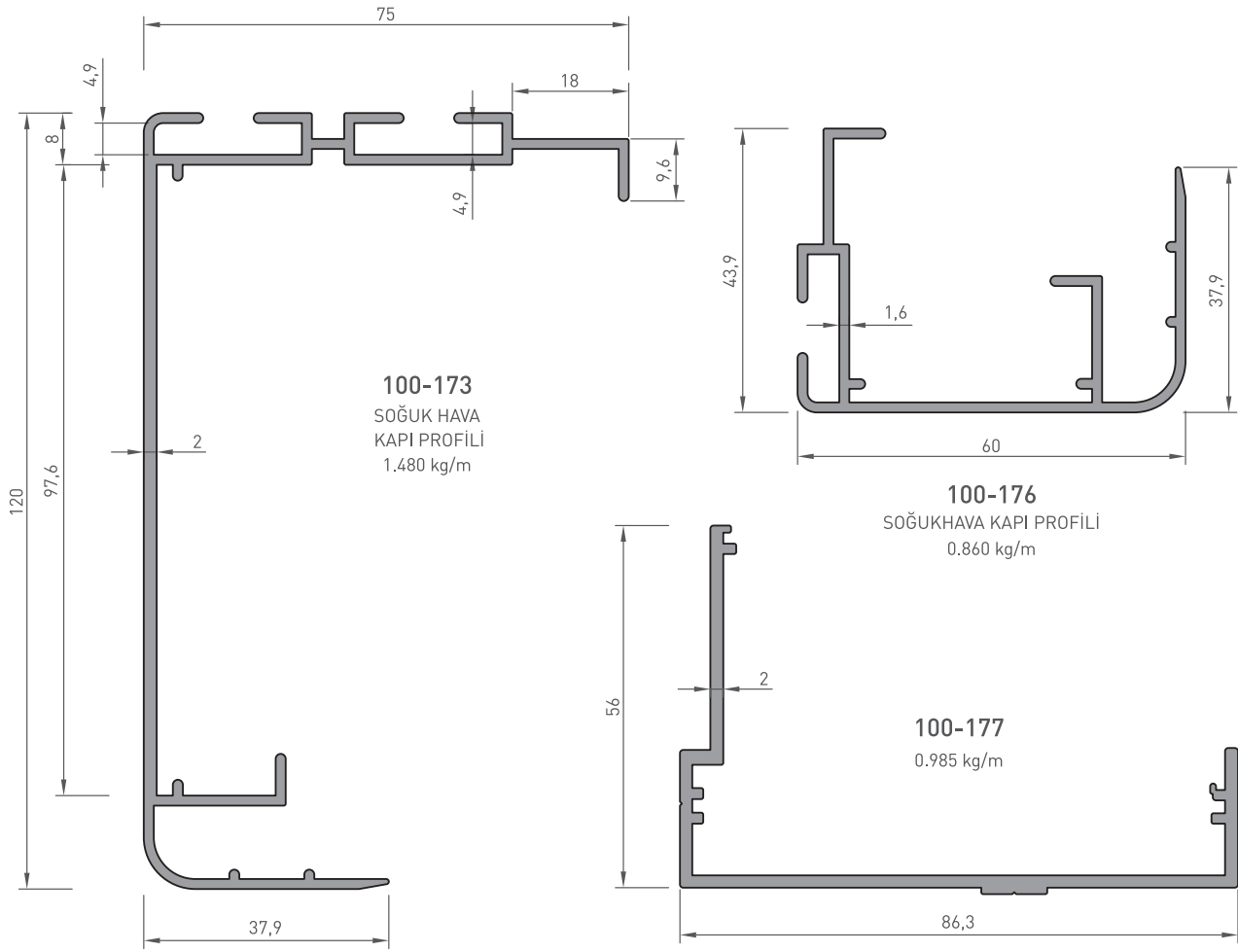
100-164
0.745 kg/m



100-174
SOĞUKHAVA KAPI PROFİLİ
1.030 kg/m

SOĞUTUCU PROFİLLERİ

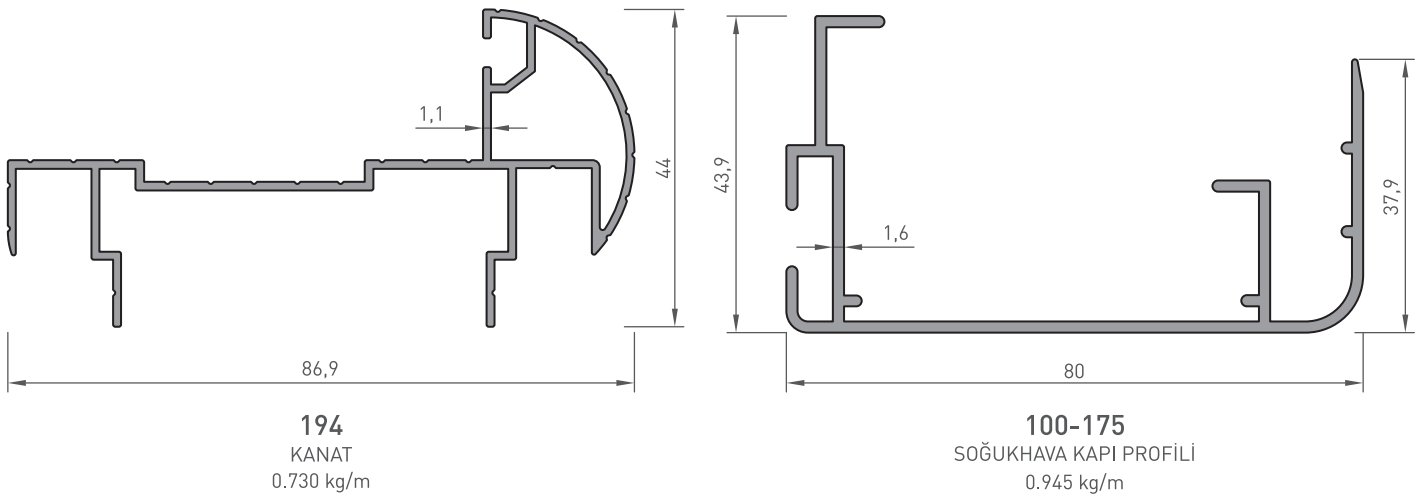
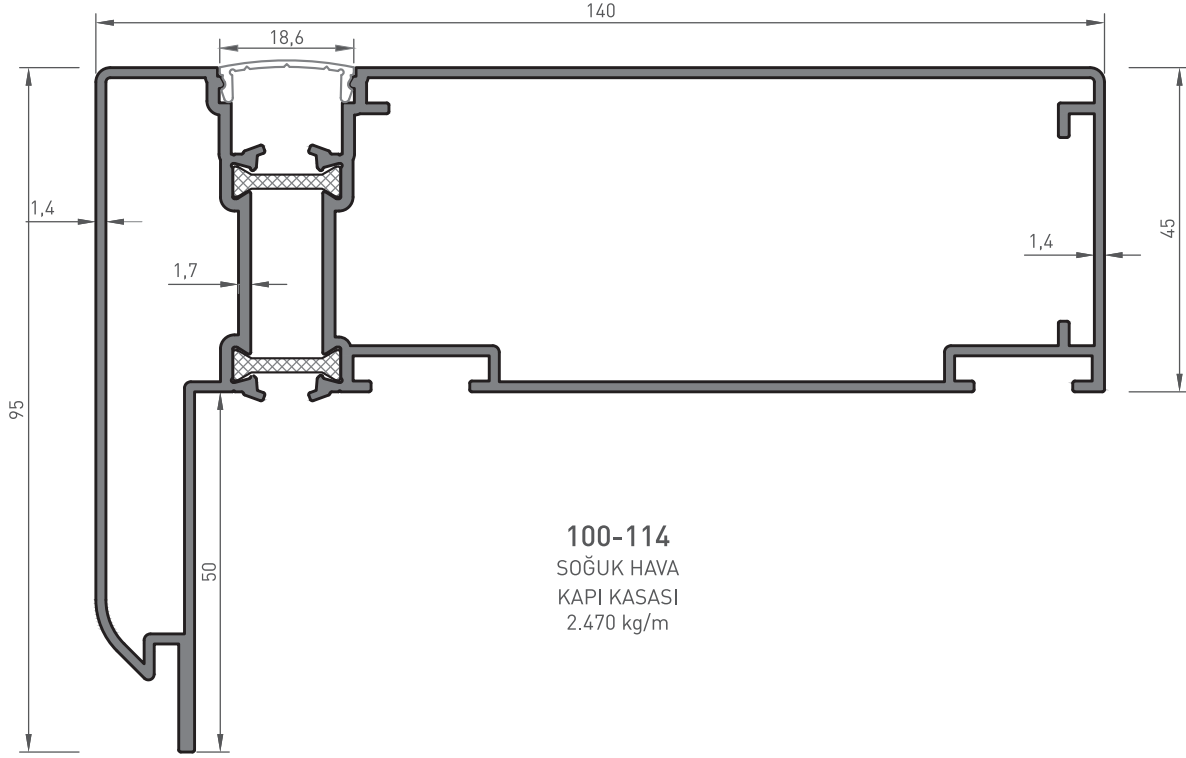
COOLER PROFILES

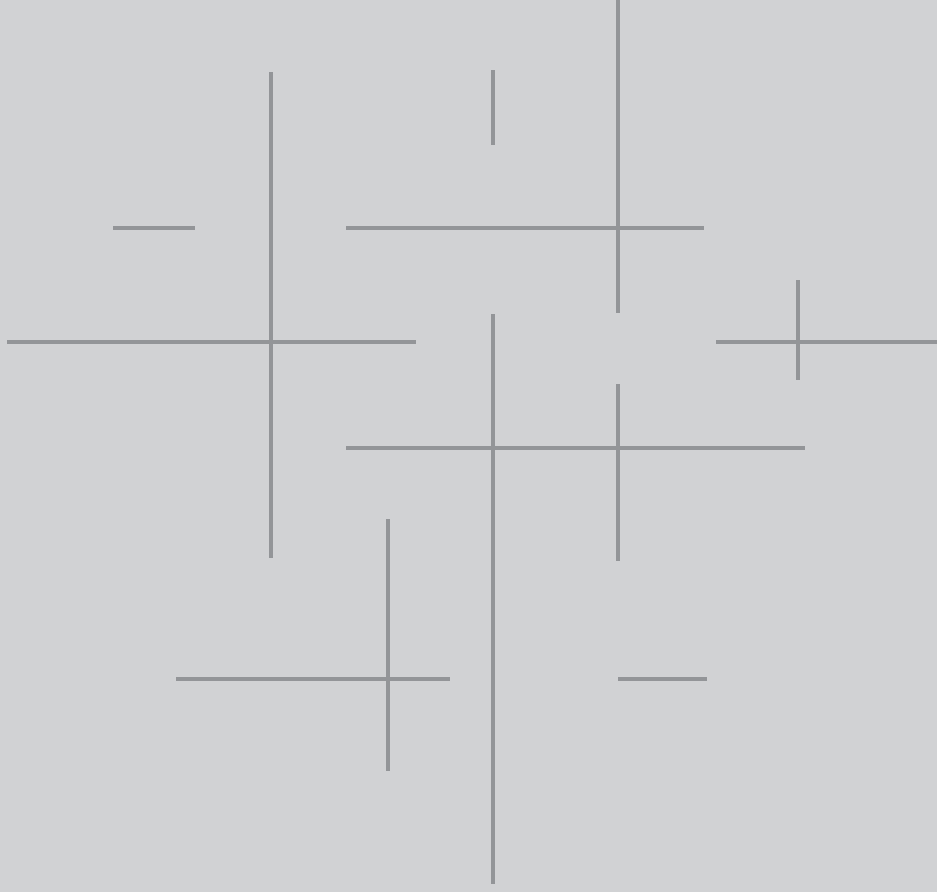


*BELİRTİLEN AĞIRLIKLAR, TEORİK PRES ÇIKIŞ AĞIRLIKLARIDIR.
*BOYALI PROFİLLERDE AĞIRLIĞA %5 İLAVE EDİLMESİ GEREKLİDİR.

SOĞUTUCU PROFİLLERİ

COOLER PROFILES





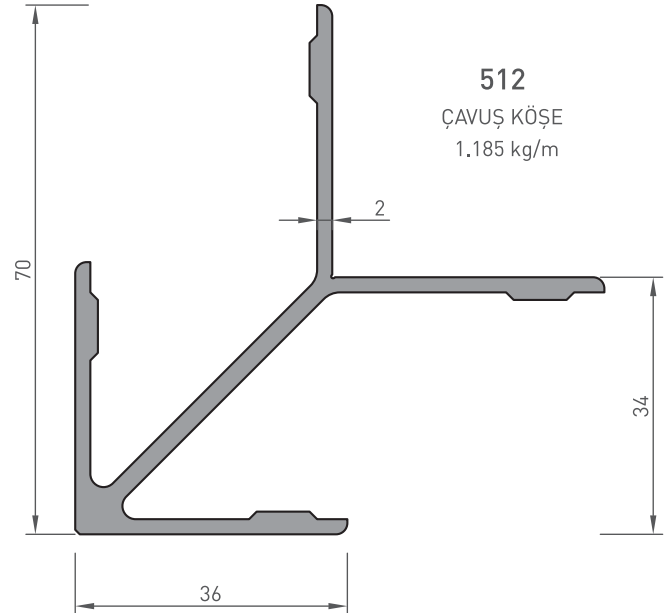
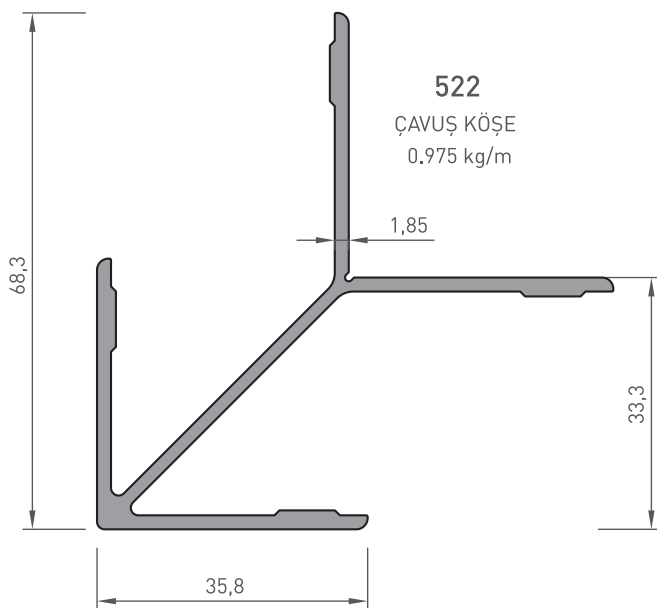
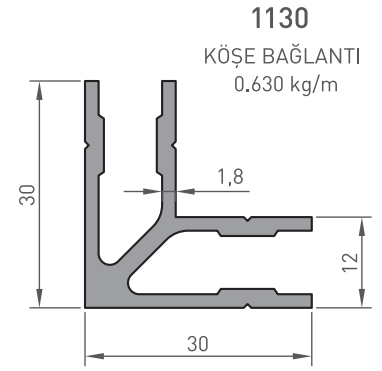
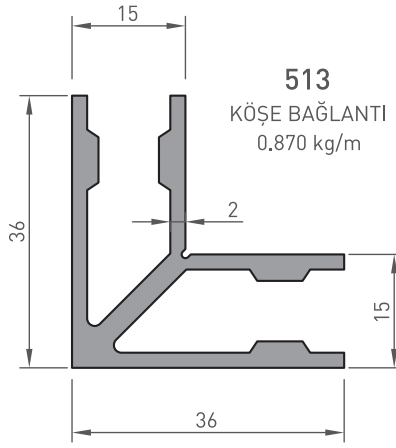
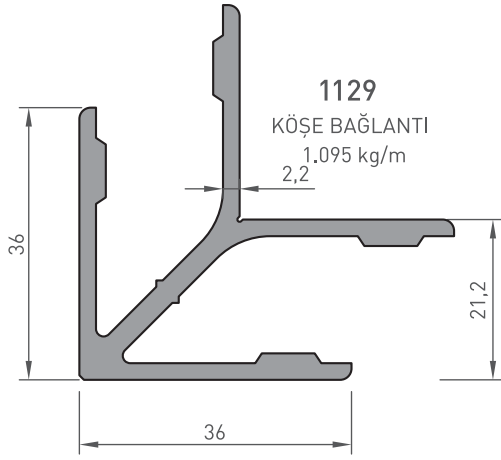
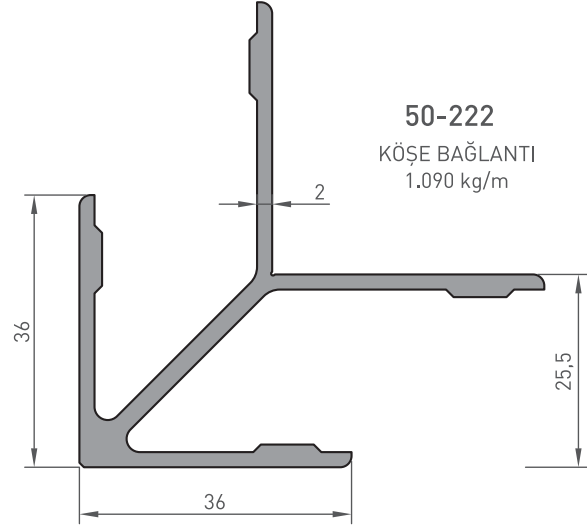
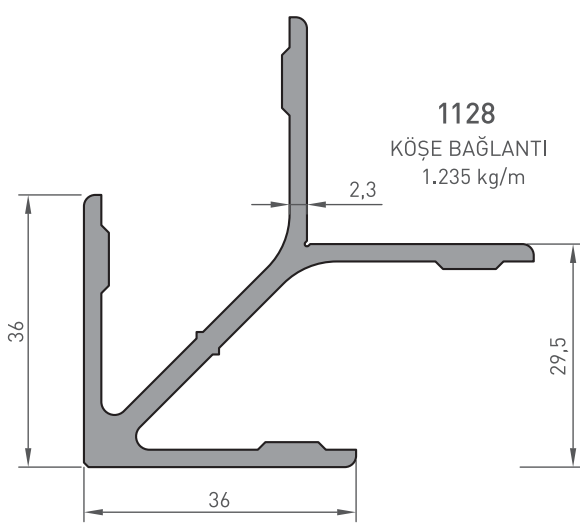
BAĞLANTI PROFİLLERİ

CONNECTION PROFILES

319-332
PROFİL KESİT DETAYLARI
PROFILE DETAIL DRAWINGS

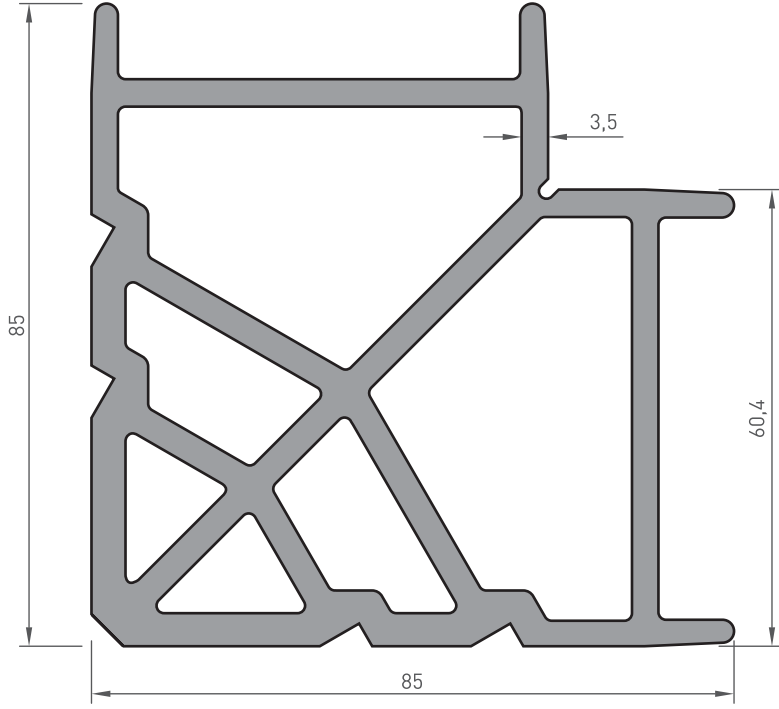
BAĞLANTI PROFİLLERİ

CONNECTION PROFILES

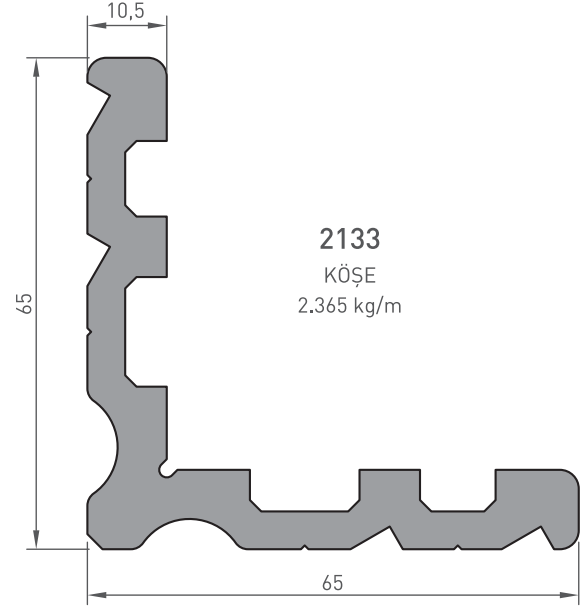


BAĞLANTI PROFİLLERİ

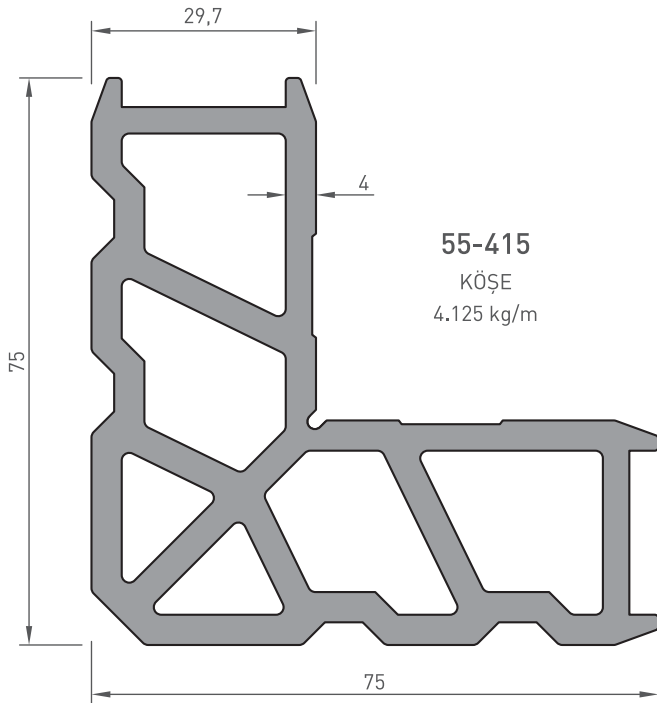
CONNECTION PROFILES



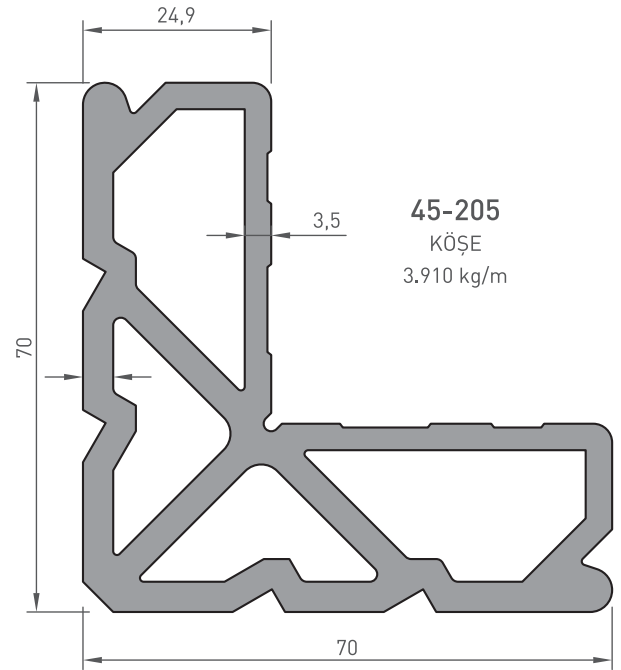
55-416
KÖŞE
5.260 kg/m



2133
KÖŞE
2.365 kg/m



55-415
KÖŞE
4.125 kg/m

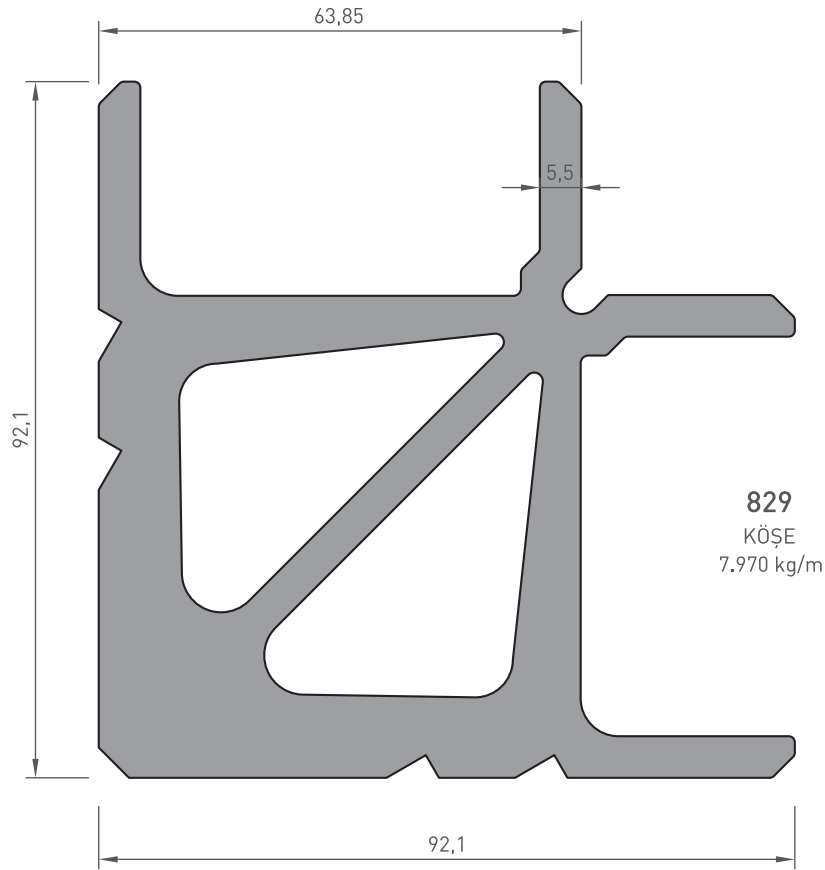
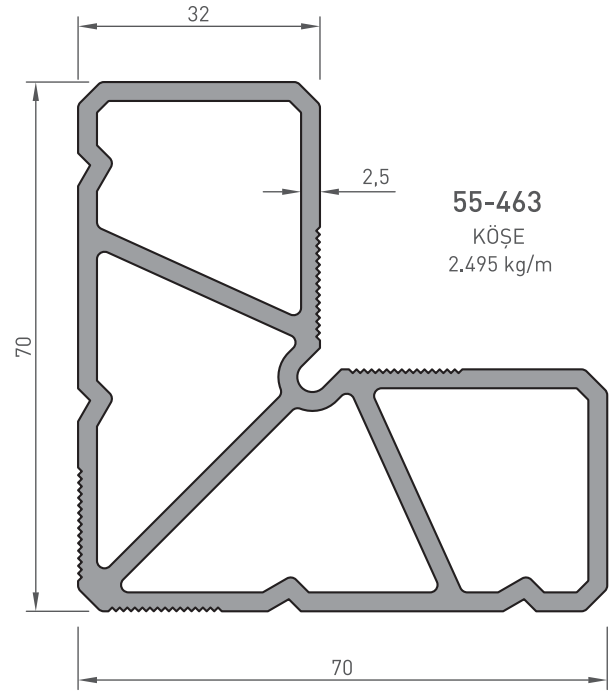
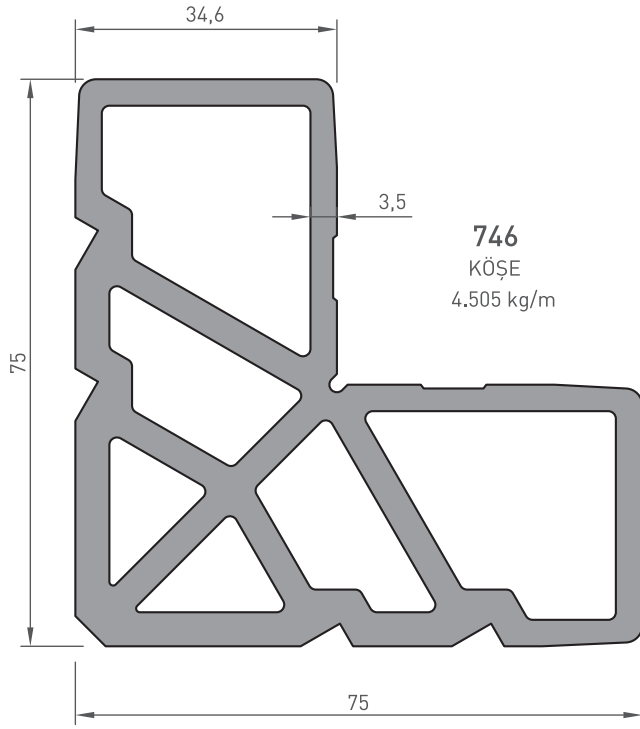


45-205
KÖŞE
3.910 kg/m

*BELİRTİLEN AĞIRLIKLAR, TEORİK PRES ÇIKIŞ AĞIRLIKLARIDIR.
*BOYALI PROFİLLERDE AĞIRLIĞA %5 İLAVE EDİLMESİ GEREKLİDİR.

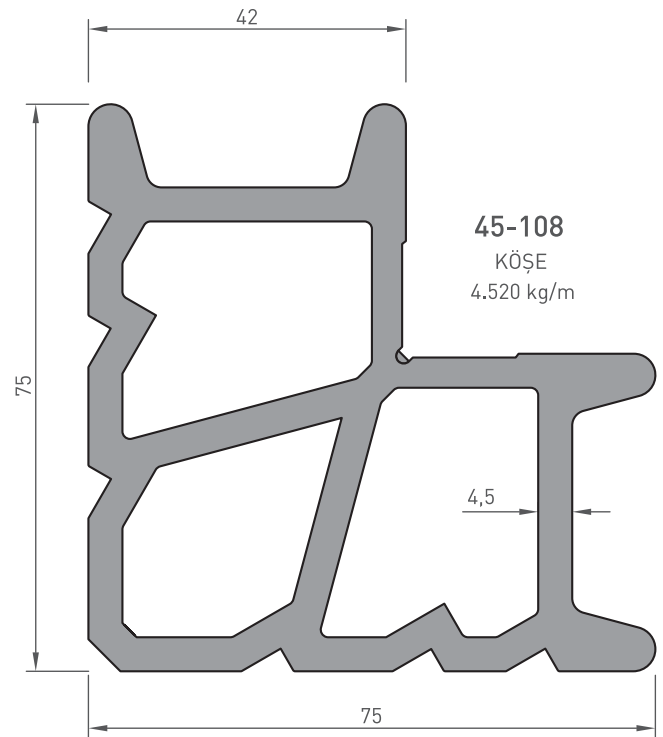
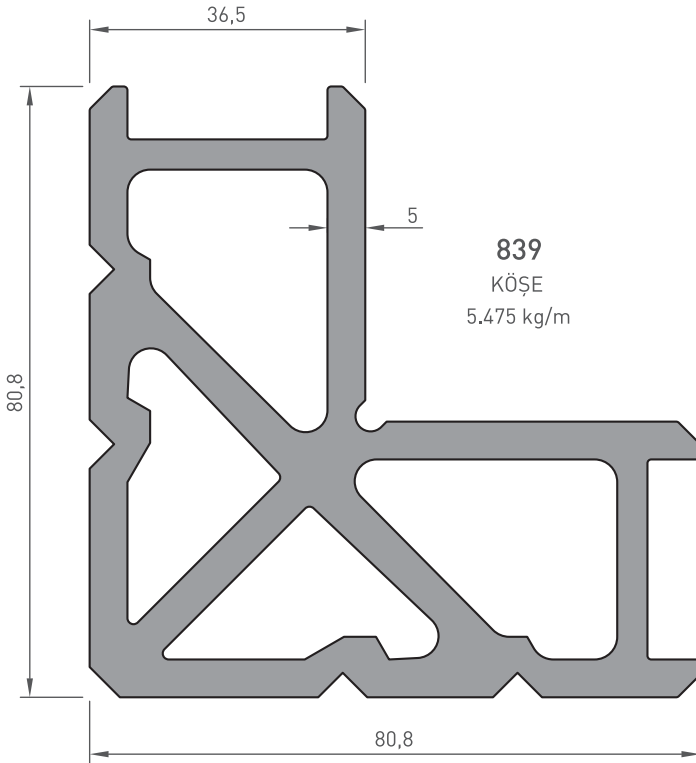
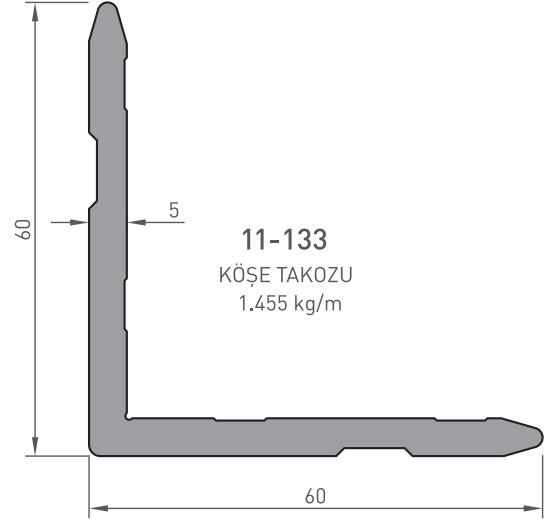
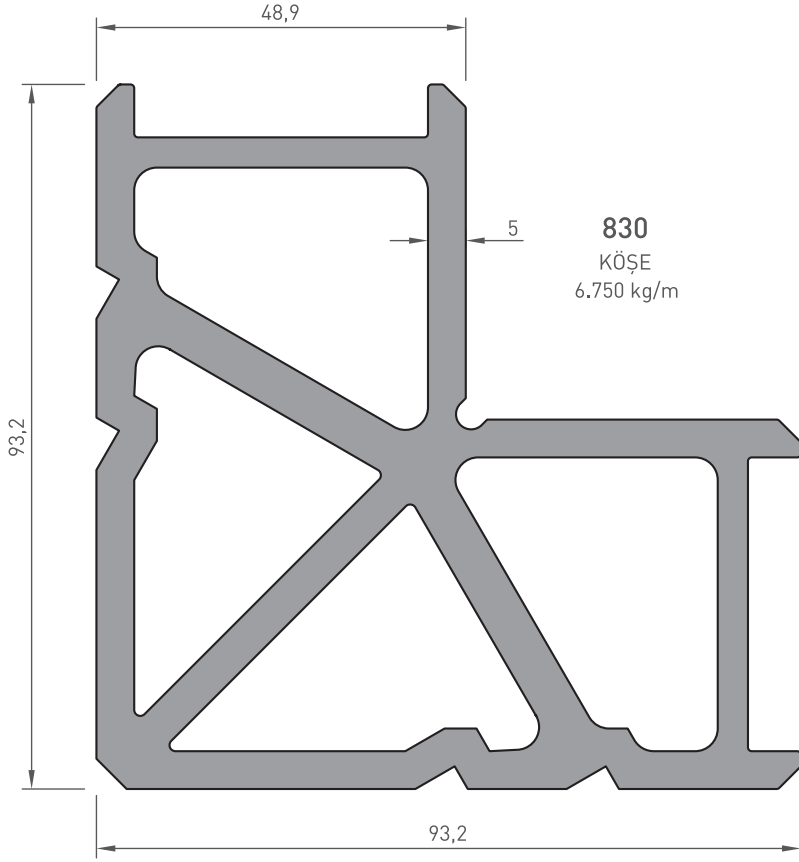
BAĞLANTI PROFİLLERİ

CONNECTION PROFILES



BAĞLANTI PROFİLLERİ

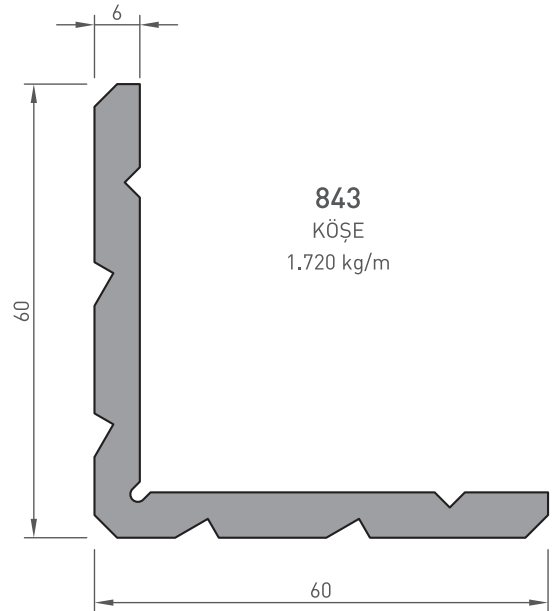
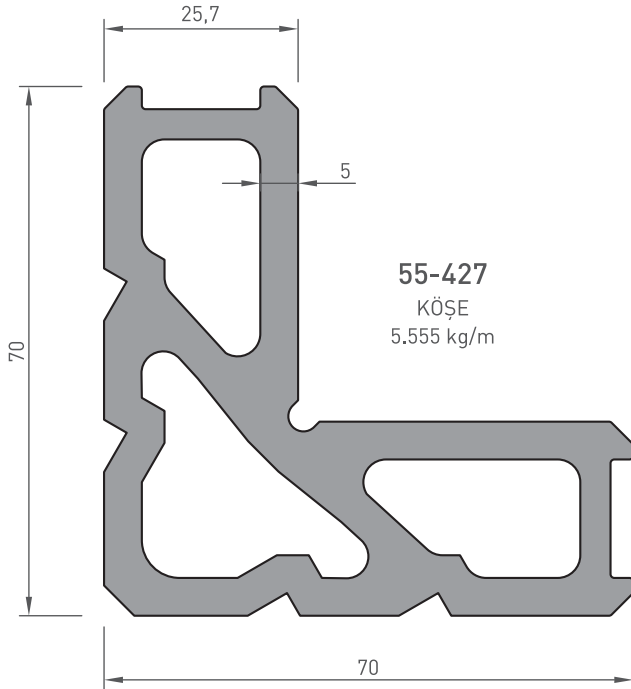
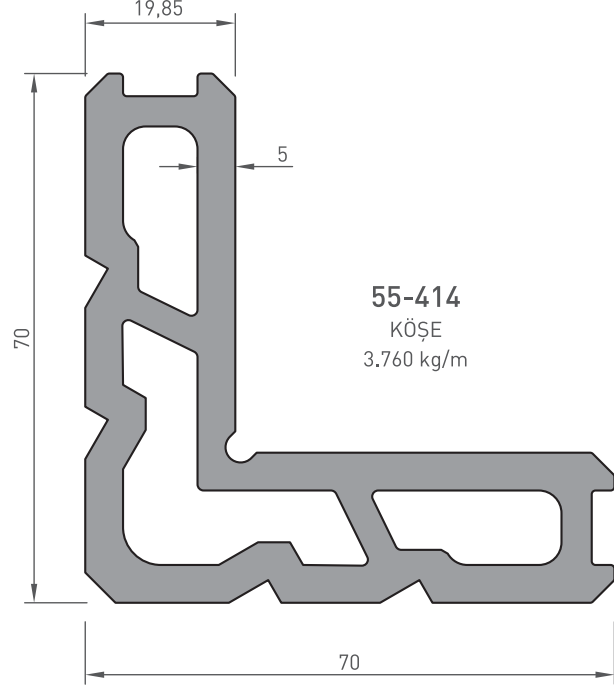
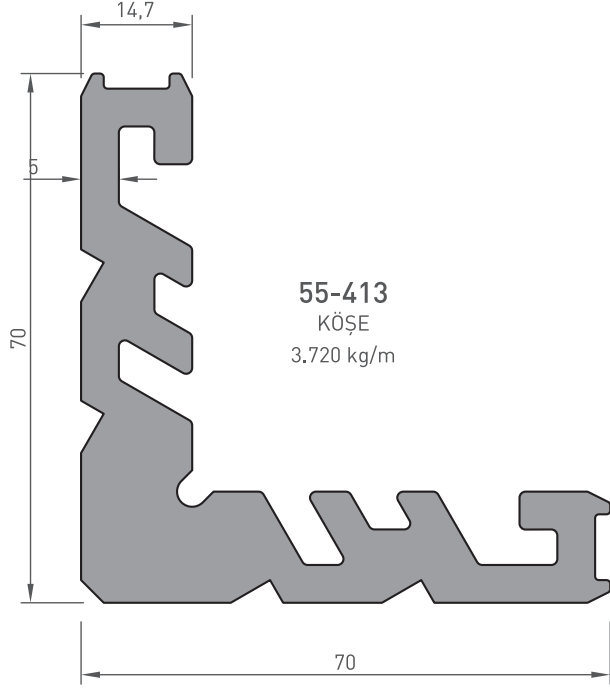
CONNECTION PROFILES



*BELİRTİLEN AĞIRLIKLAR, TEORİK PRES ÇIKIŞ AĞIRLIKLARIDIR.
*BOYALI PROFİLLERDE AĞIRLIĞA %5 İLAVE EDİLMESİ GEREKLİDİR.

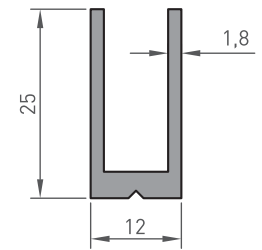
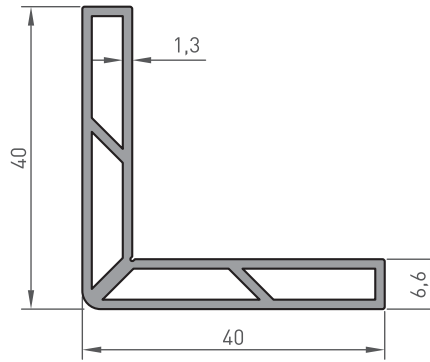
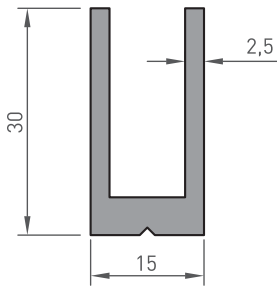
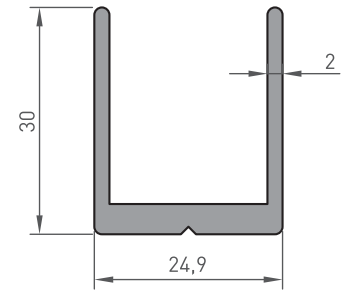
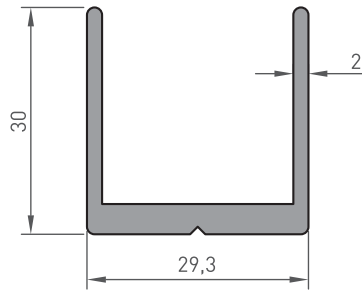
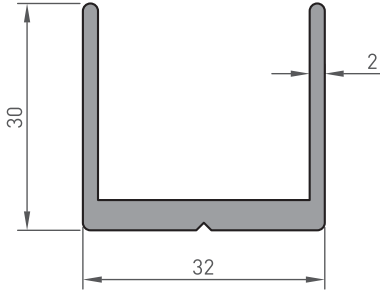
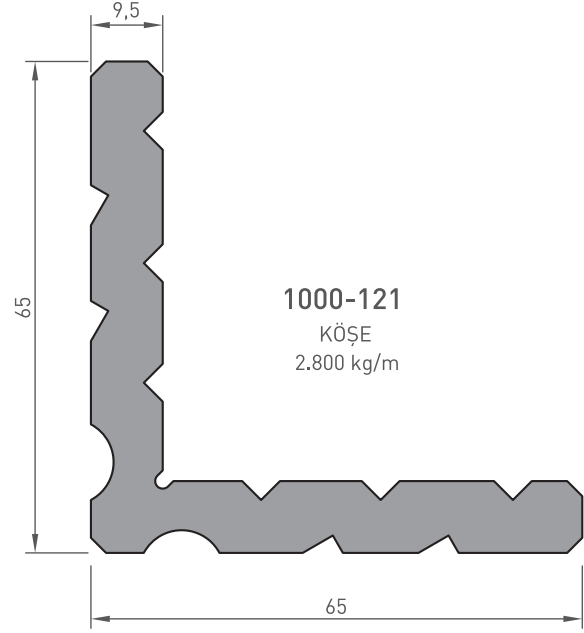
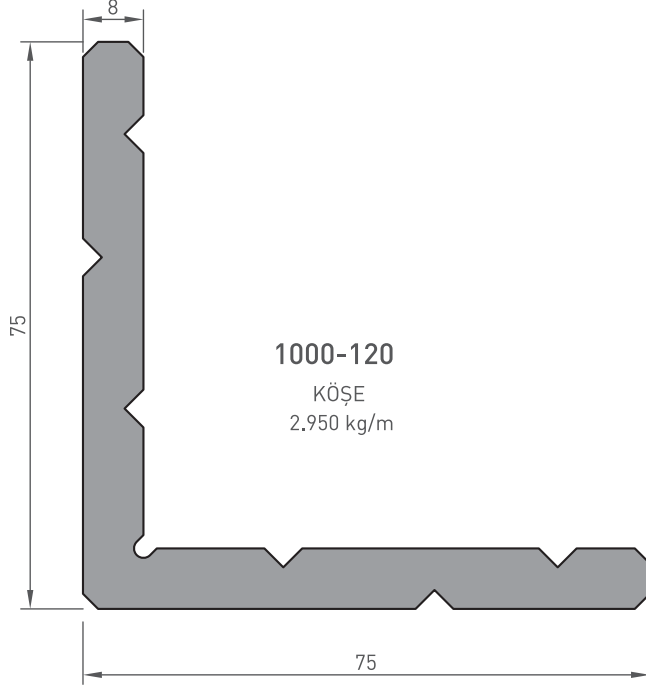
BAĞLANTI PROFİLLERİ

CONNECTION PROFILES



BAĞLANTI PROFİLLERİ

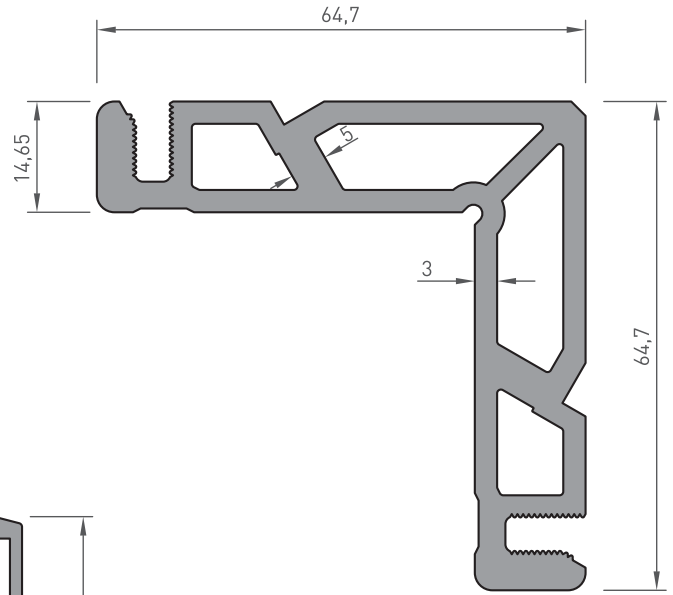
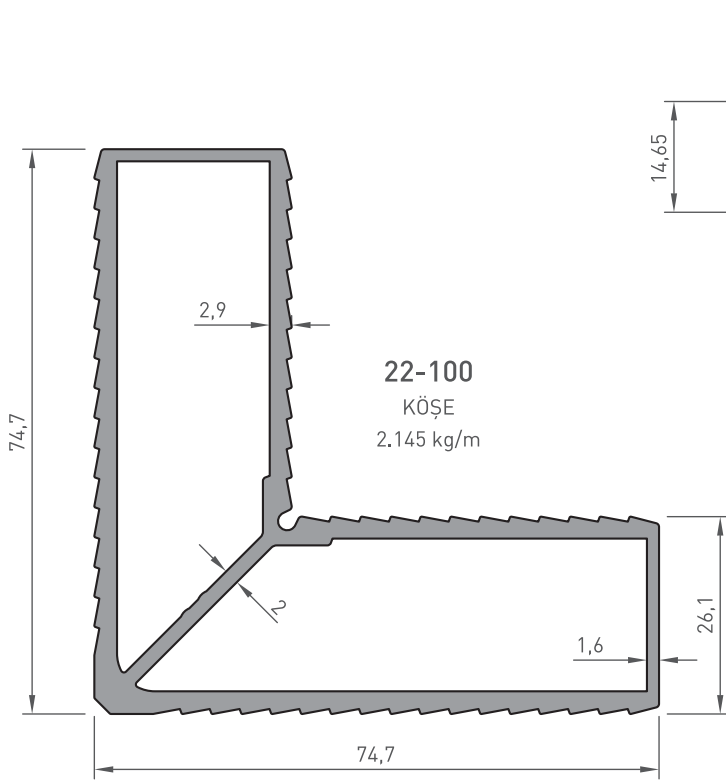
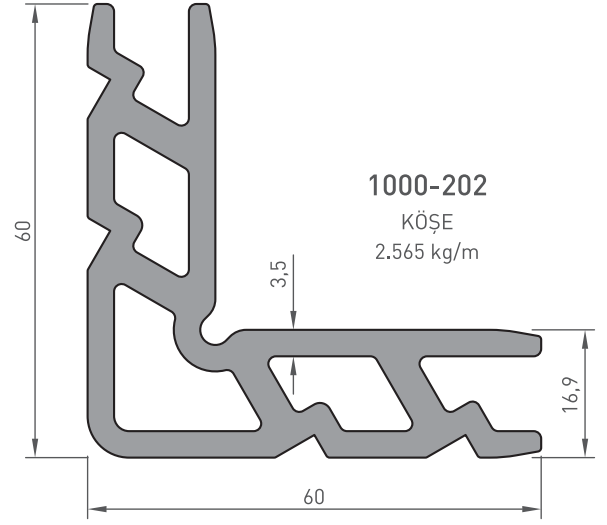
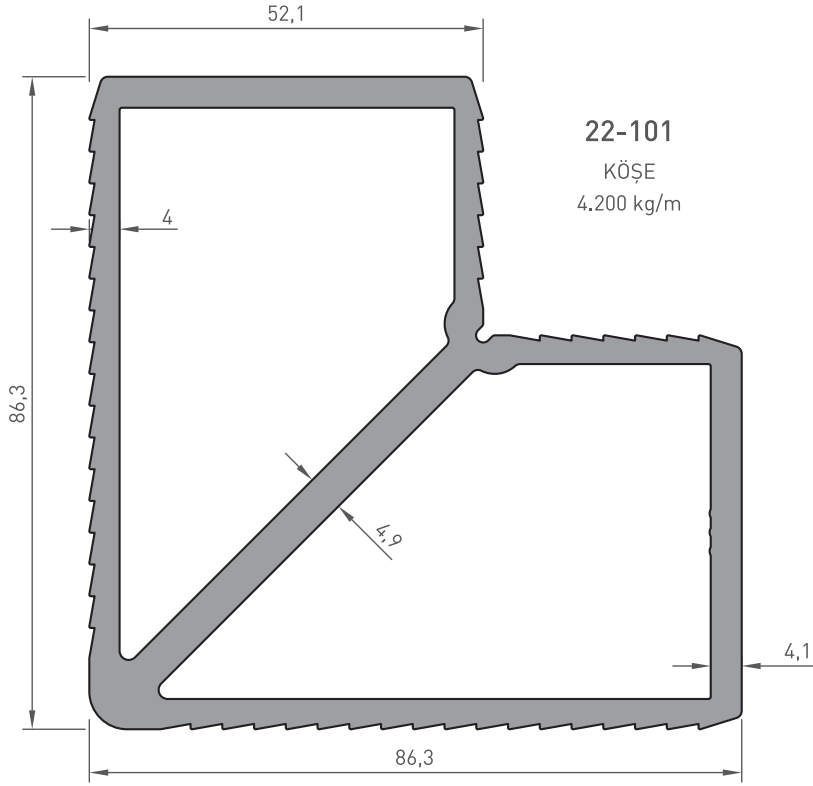
CONNECTION PROFILES



*BELİRTİLEN AĞIRLIKLAR, TEORİK PRES ÇIKIŞ AĞIRLIKLARIDIR.
*BOYALI PROFİLLERDE AĞIRLIĞA %5 İLAVE EDİLMESİ GEREKLİDİR.

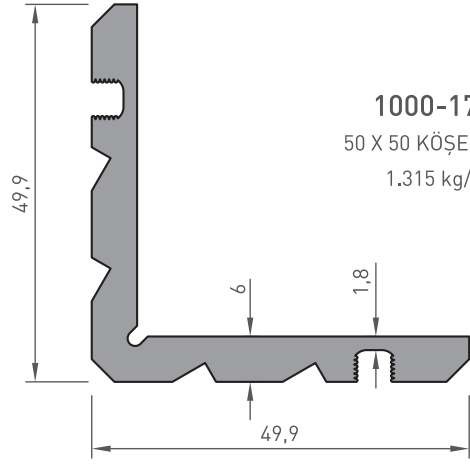
BAĞLANTI PROFİLLERİ

CONNECTION PROFILES

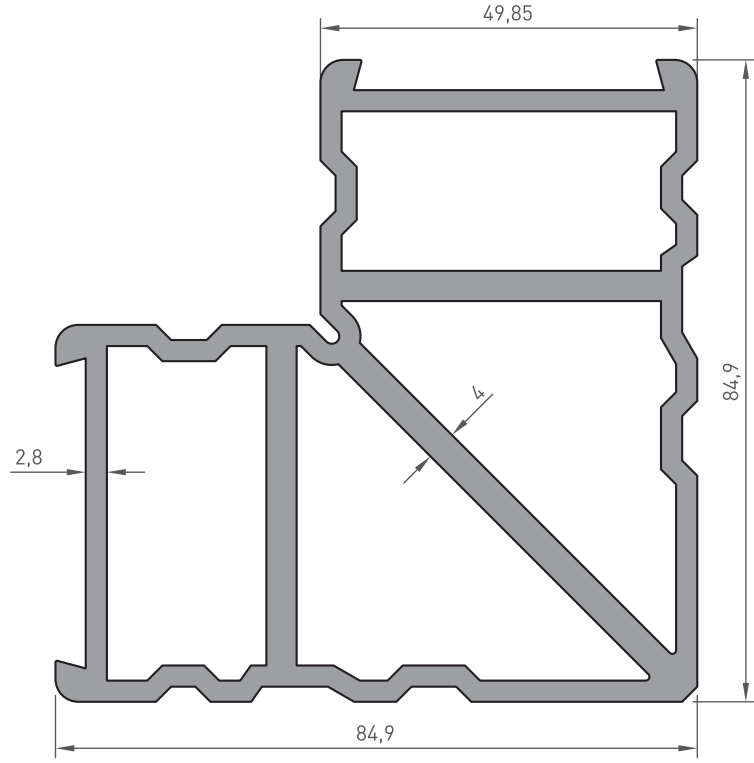


BAĞLANTI PROFİLLERİ

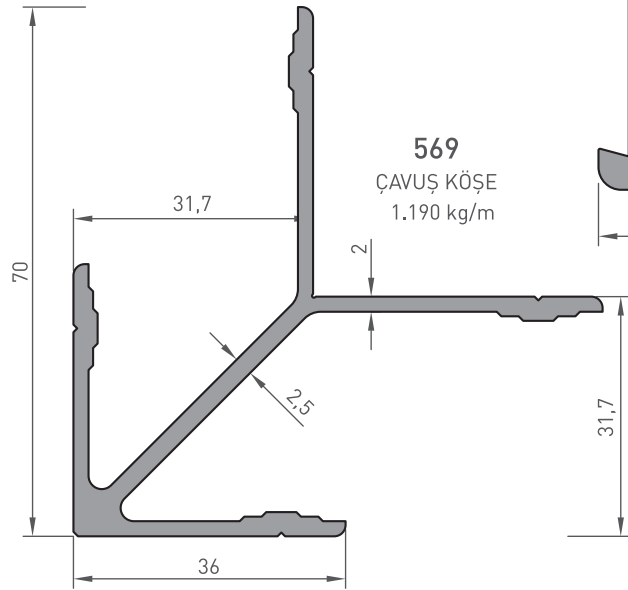
CONNECTION PROFILES



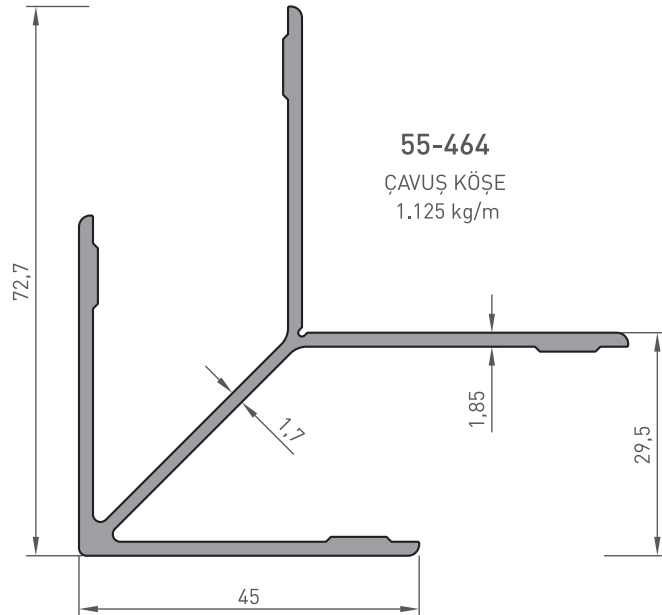
1000-179
50 X 50 KÖŞEBENT
1.315 kg/m



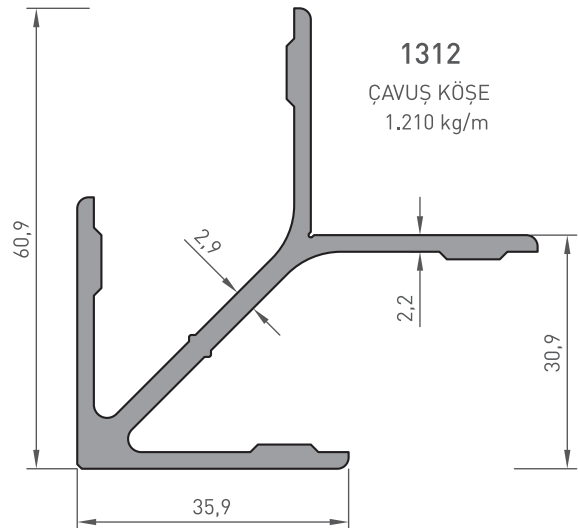
1311
KÖŞE TAKOZU
4.300 kg/m



569
ÇAVUŞ KÖŞE
1.190 kg/m



55-464
ÇAVUŞ KÖŞE
1.125 kg/m

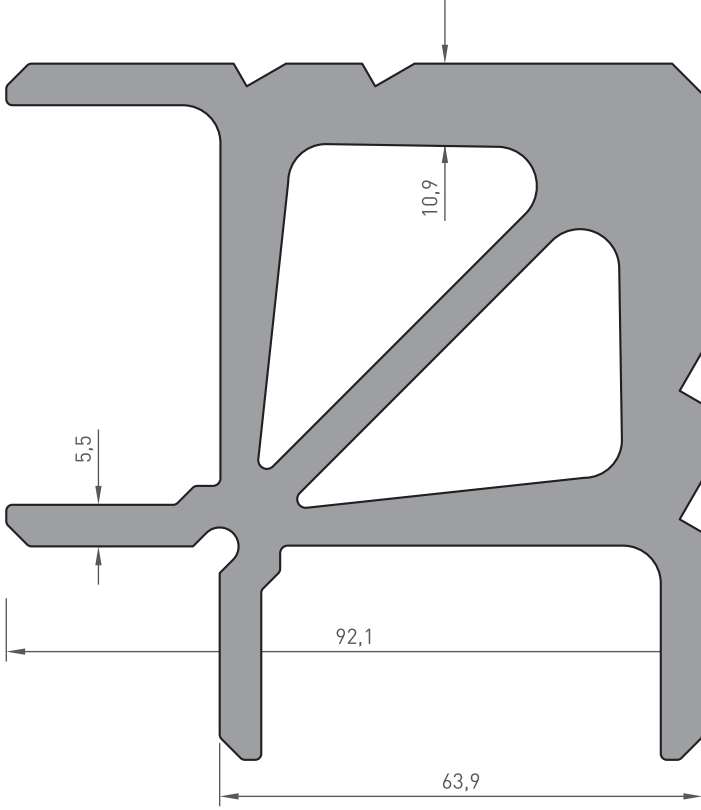


1312
ÇAVUŞ KÖŞE
1.210 kg/m

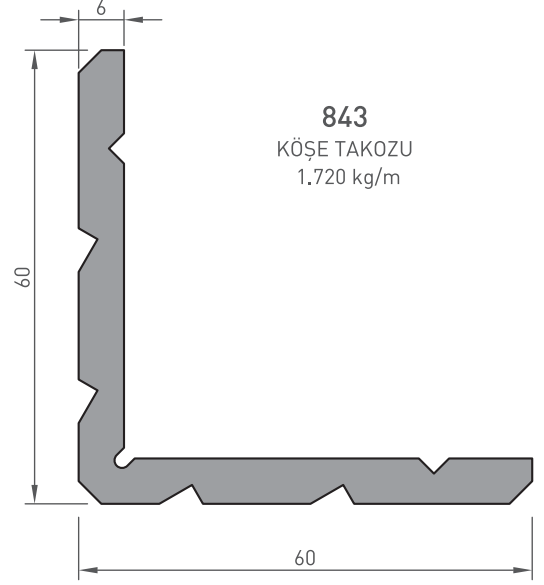
*BELİRTİLEN AĞIRLIKLAR, TEORİK PRES ÇIKIŞ AĞIRLIKLARIDIR.
*BOYALI PROFİLLERDE AĞIRLIĞA %5 İLAVE EDİLMESİ GEREKLİDİR.

BAĞLANTI PROFİLLERİ

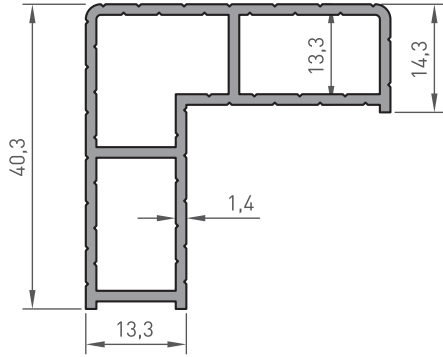
CONNECTION PROFILES



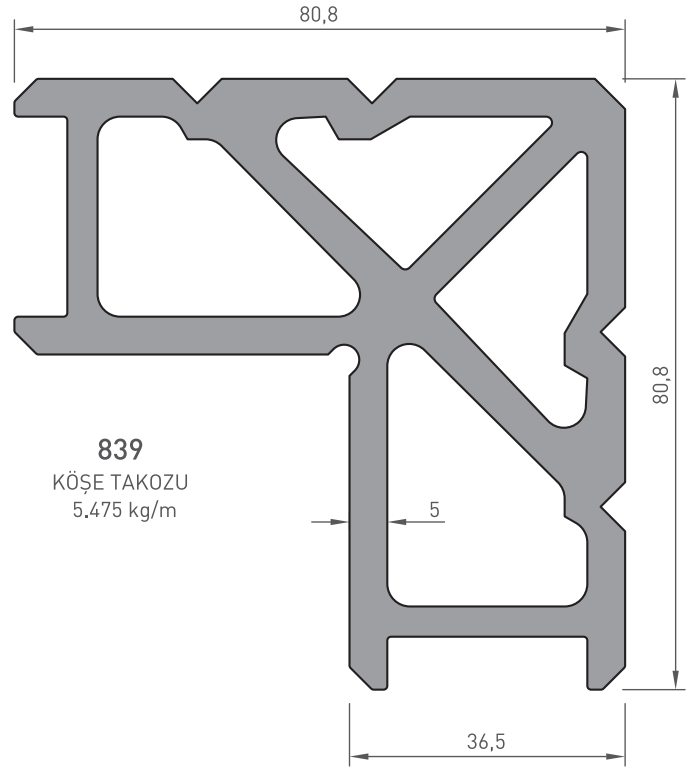
829
KÖŞE TAKOZU
7.970 kg/m



843
KÖŞE TAKOZU
1.720 kg/m



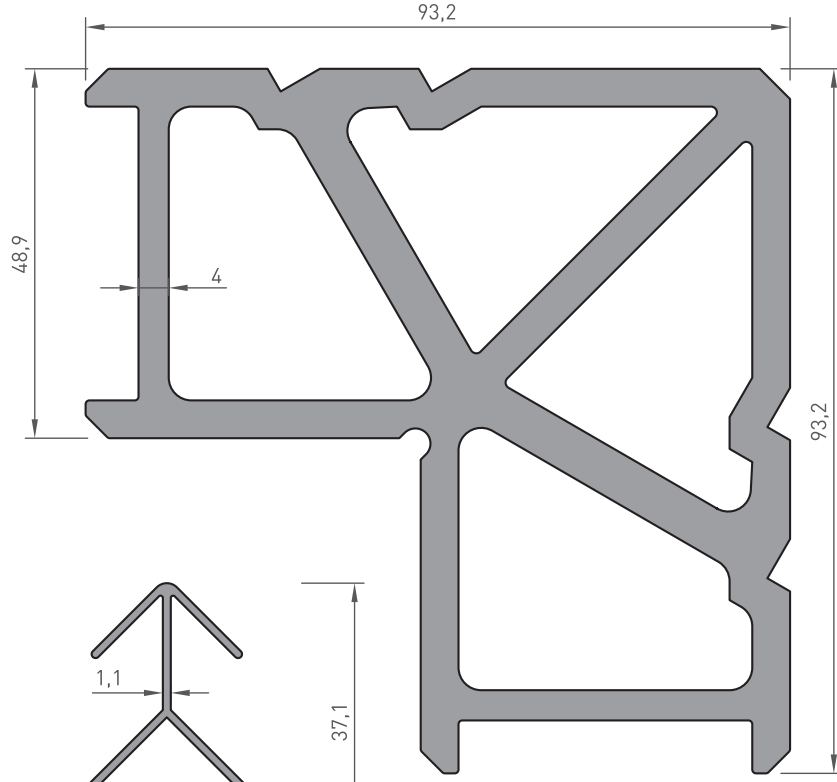
100-125
KÖŞE TAKOZU
0.680 kg/m



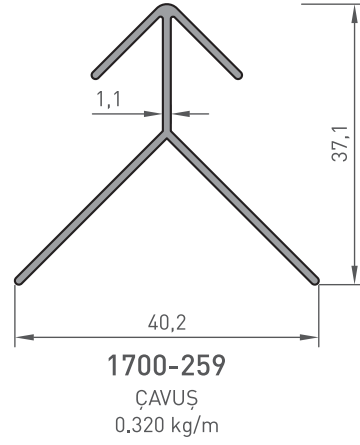
839
KÖŞE TAKOZU
5.475 kg/m

BAĞLANTI PROFİLLERİ

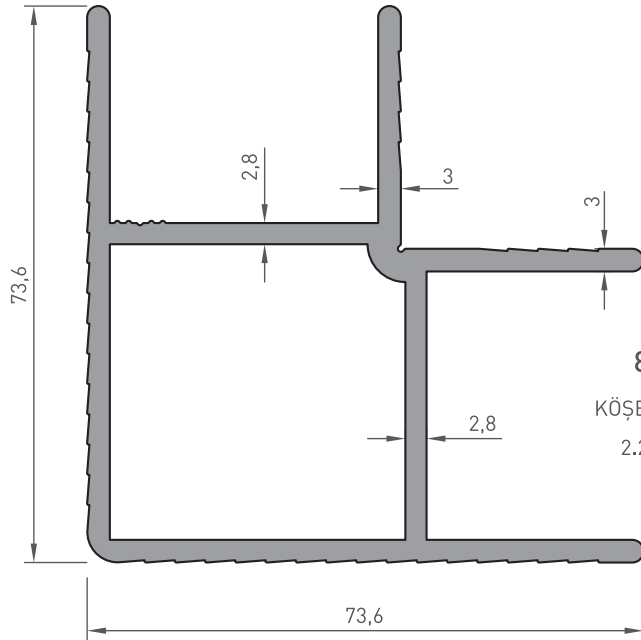
CONNECTION PROFILES



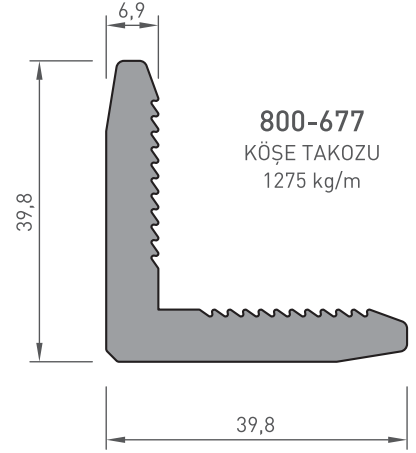
830
KÖŞE TAKOZU
6.750 kg/m



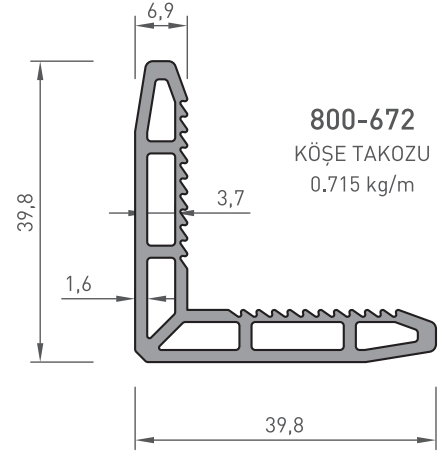
1700-259
ÇAVUŞ
0.320 kg/m



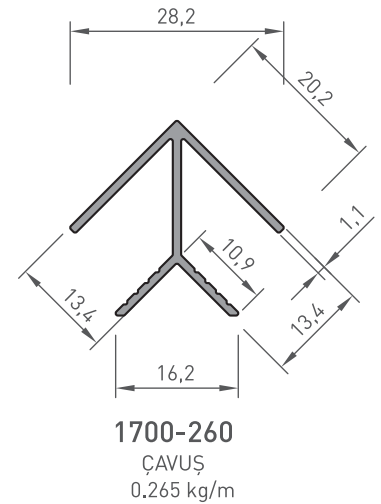
800-641
KÖŞE TAKOZU
2.215 kg/m



800-677
KÖŞE TAKOZU
1275 kg/m



800-672
KÖŞE TAKOZU
0.715 kg/m

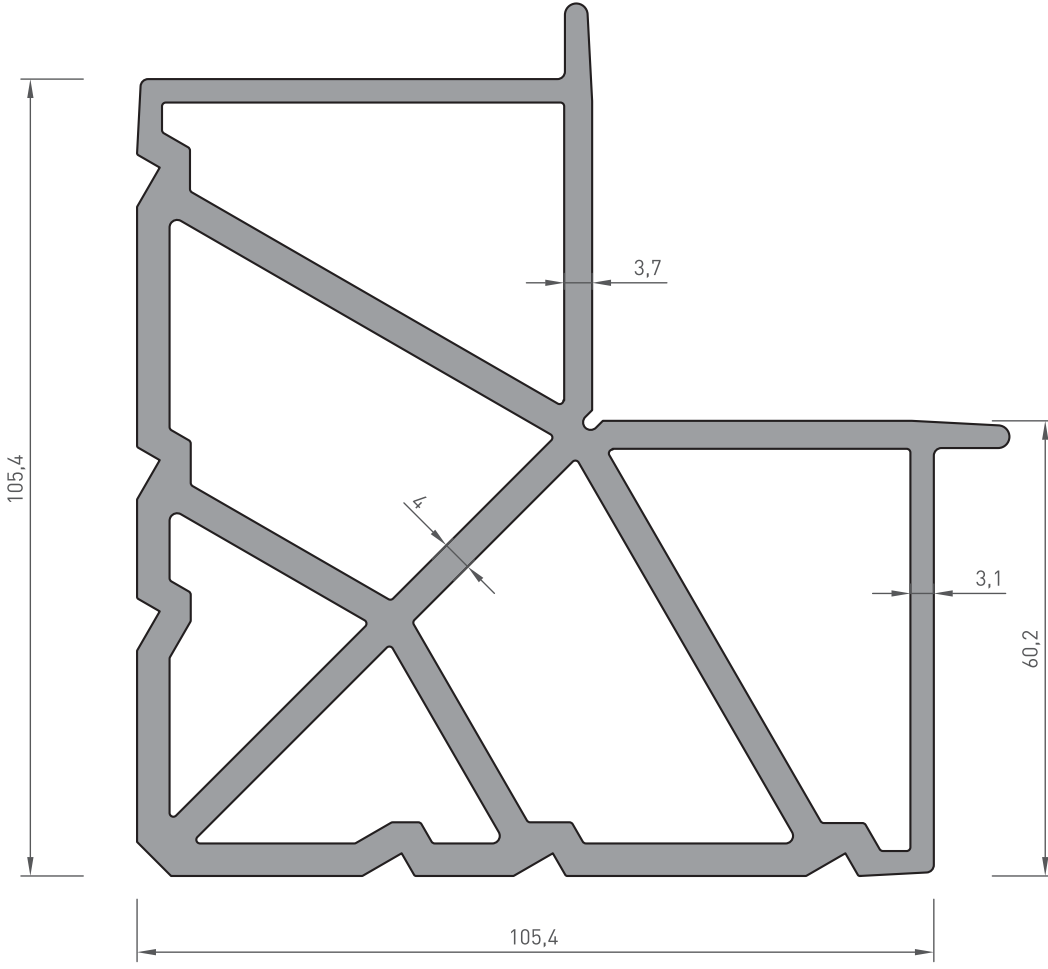


1700-260
ÇAVUŞ
0.265 kg/m

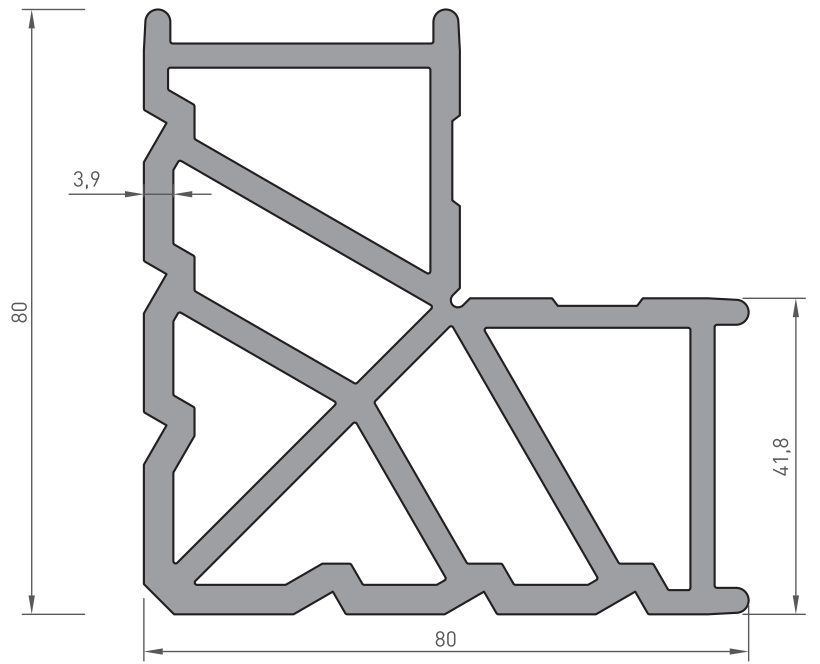
*BELİRTİLEN AĞIRLIKLAR, TEORİK PRES ÇIKIŞ AĞIRLIKLARIDIR.
*BOYALI PROFİLLERDE AĞIRLIĞA %5 İLAVE EDİLMESİ GEREKLİDİR.

BAĞLANTI PROFİLLERİ

CONNECTION PROFILES



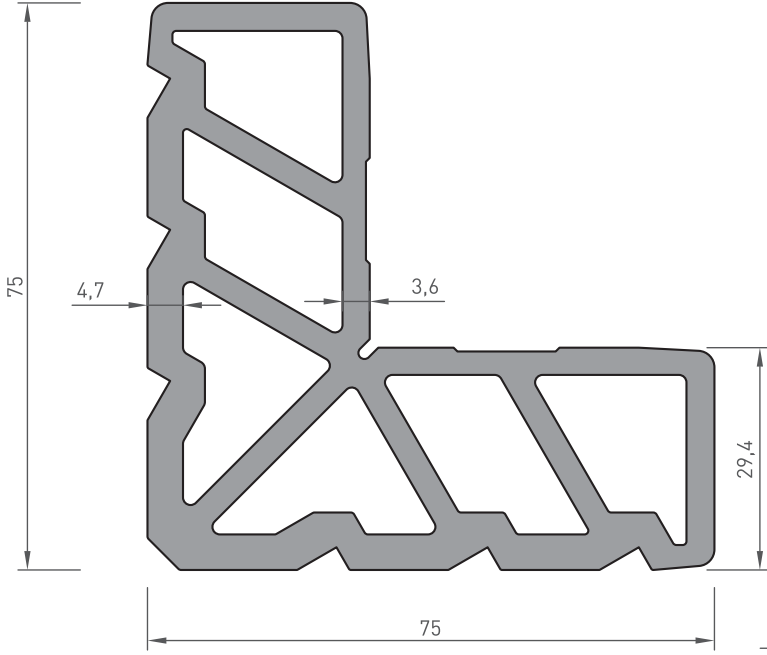
55-479
KÖŞE TAKOZU
7.300 kg/m



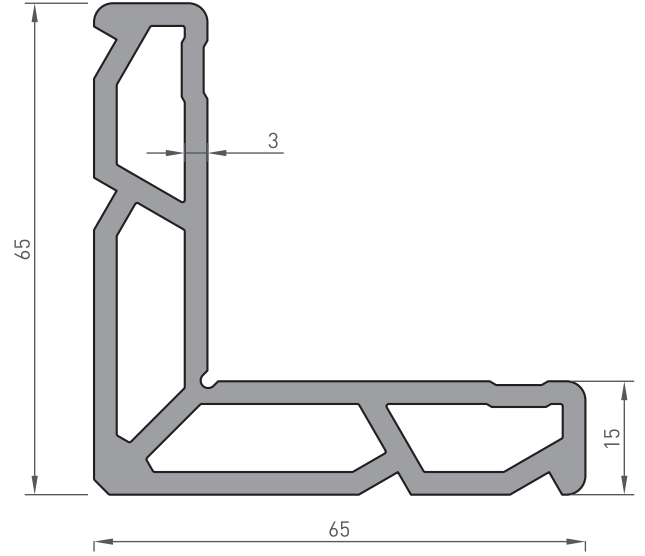
55-480
KÖŞE TAKOZU
4.720 kg/m

BAĞLANTI PROFİLLERİ

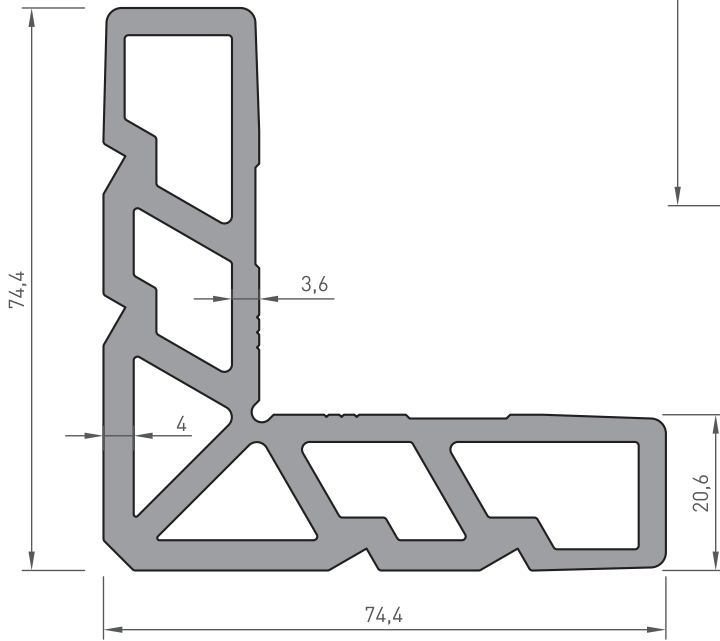
CONNECTION PROFILES



55-481
KÖŞE TAKOZU
4.500 kg/m



55-483
KÖŞE TAKOZU
2.330 kg/m

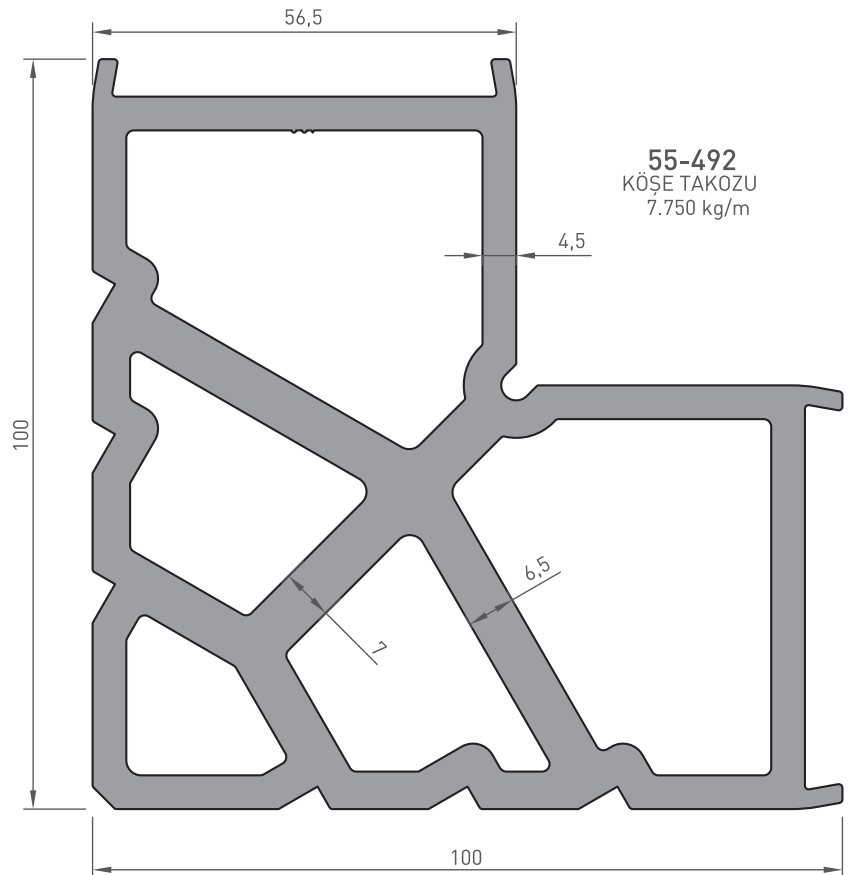
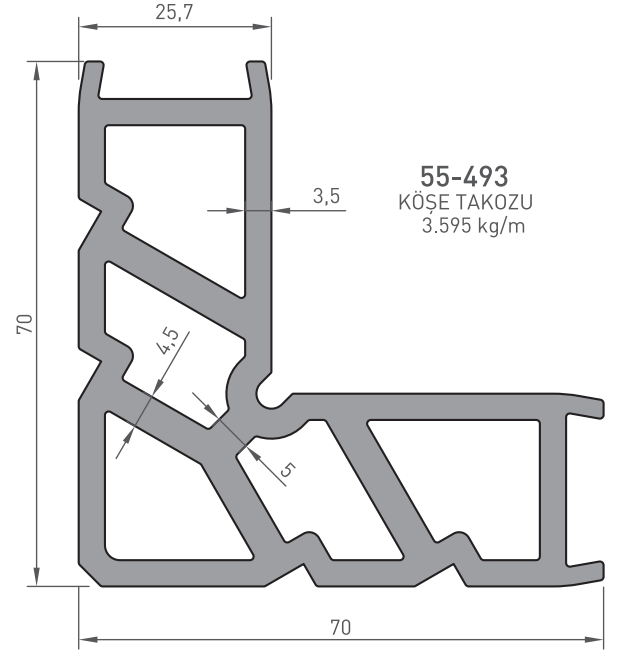
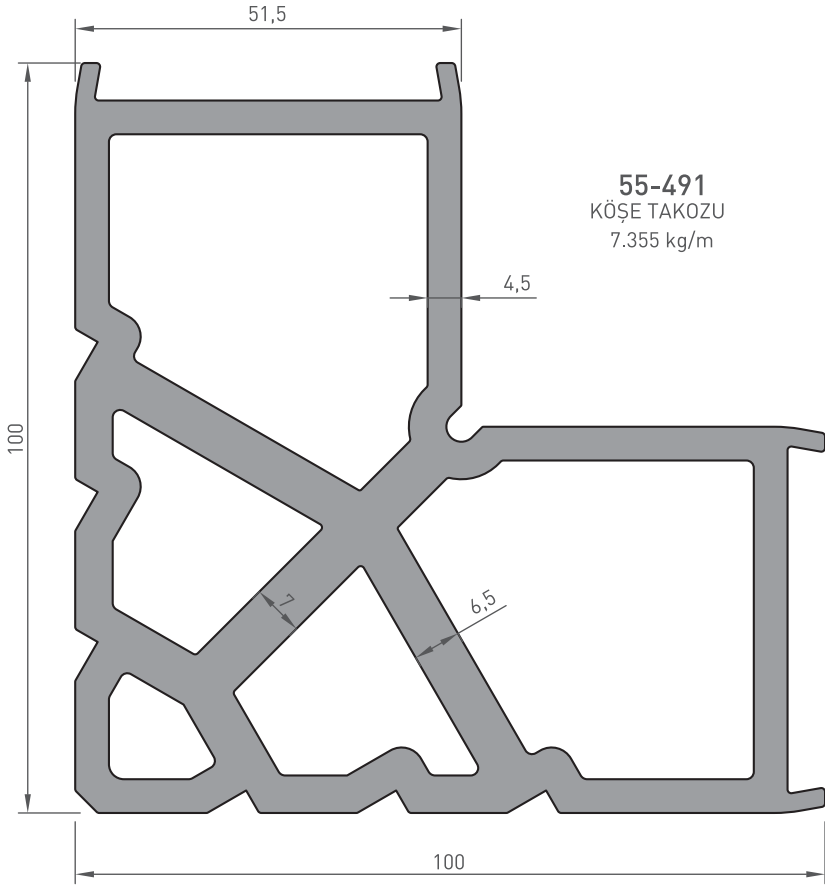


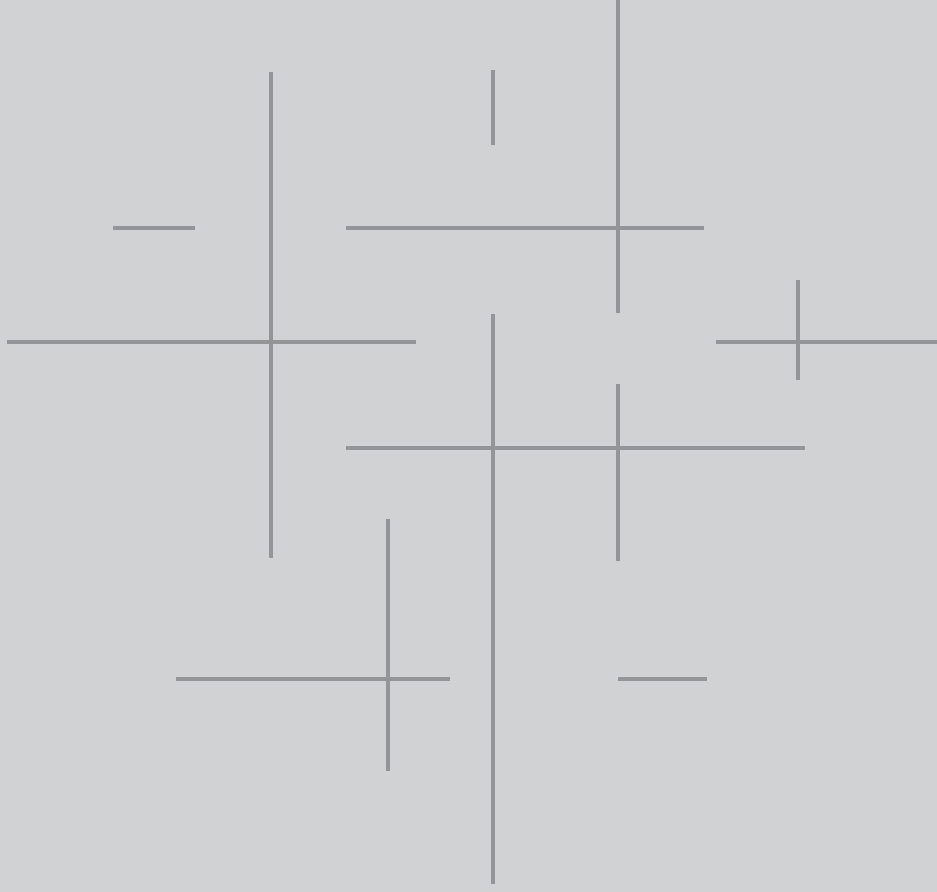
55-482
KÖŞE TAKOZU
3.660 kg/m

*BELİRTİLEN AĞIRLIKLAR, TEORİK PRES ÇIKIŞ AĞIRLIKLARIDIR.
*BOYALI PROFİLLERDE AĞIRLIĞA %5 İLAVE EDİLMESİ GEREKLİDİR.

BAĞLANTI PROFİLLERİ

CONNECTION PROFILES





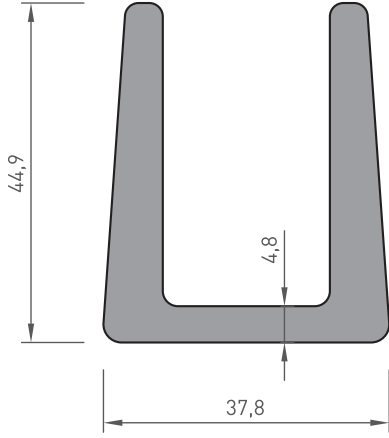
YARDIMCI PROFİLLERİ

AUXILIARY PROFILES

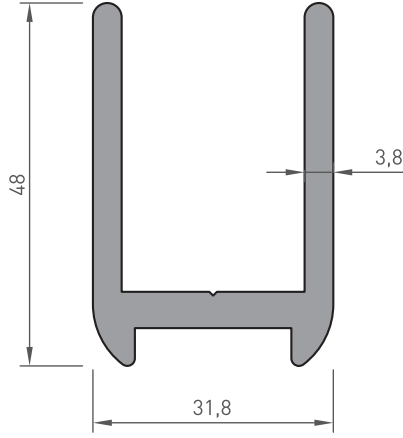
333-350
PROFİL KESİT DETAYLARI
PROFILE DETAIL DRAWINGS

YARDIMCI PROFİLLERİ

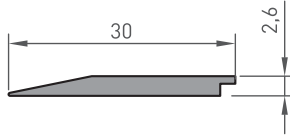
AUXILIARY PROFILES



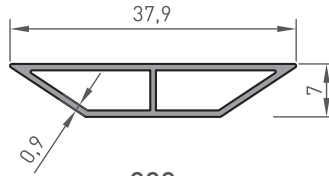
800-190
KALIN "U"
1.865 kg/m



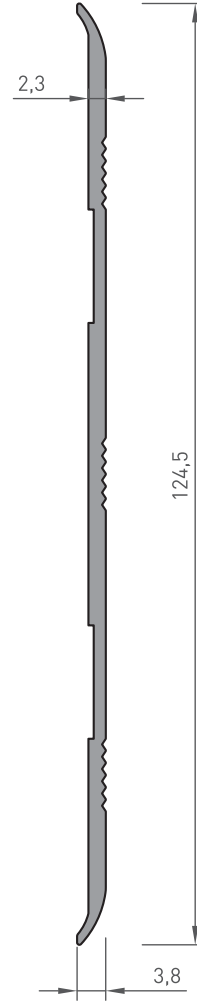
1515
KALIN "U"
1.300 kg/m



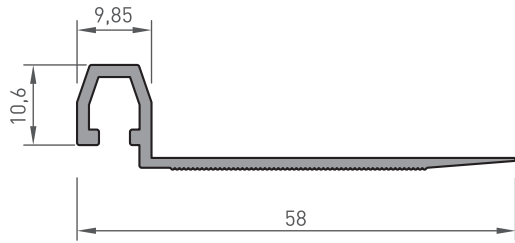
800-299
CETVEL PROFİLİ
0.175 kg/m



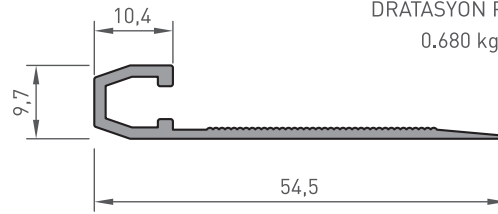
898
ANOT ÇİTASI
0.190 kg/m



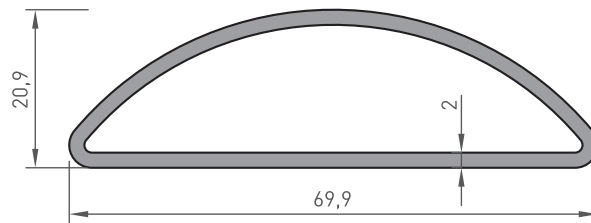
800-122
DRATASYON PROFİLİ
0.680 kg/m



1308
DRATASYON PROFİLİ
0.315 kg/m



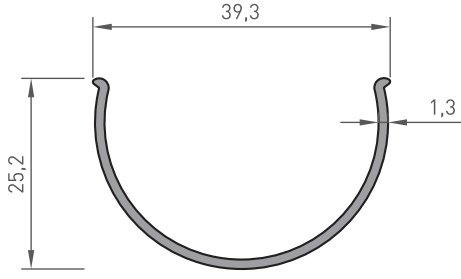
1309
DRATASYON PROFİLİ
0.270 kg/m



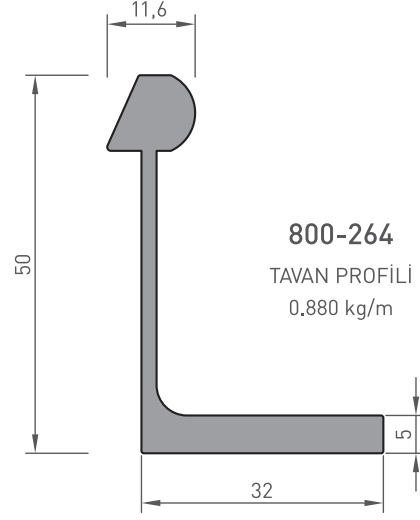
800-415
ARABA TAMPONU
0.825 kg/m

YARDIMCI PROFİLLERİ

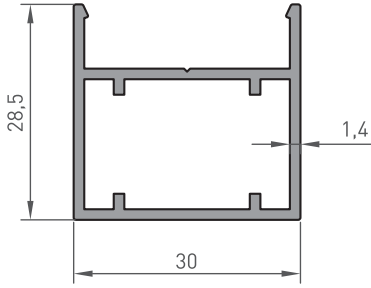
AUXILIARY PROFILES



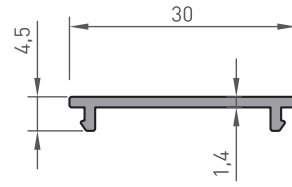
846
OLUK
0,250 kg/m



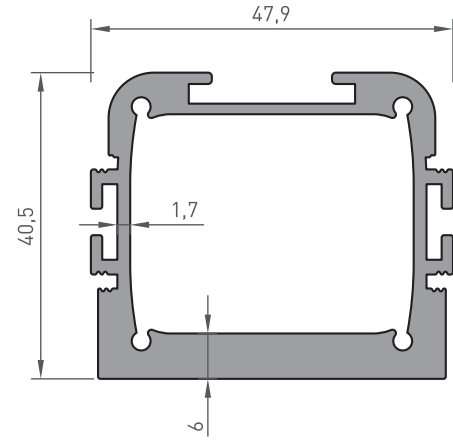
800-264
TAVAN PROFİLİ
0,880 kg/m



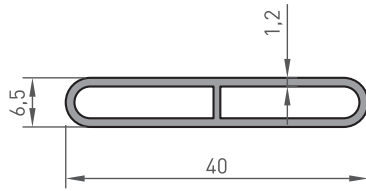
800-314
BAYRAK ÇERÇEVE
0,465 kg/m



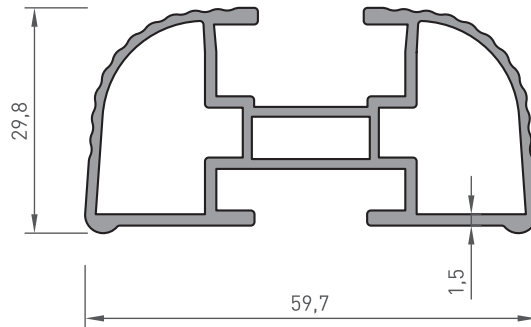
800-315
BAYRAK ÇERÇEVE KAPAĞI
0,150 kg/m



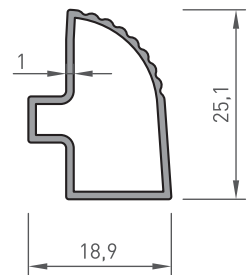
800-324
LAMBA PROFİLİ
1,630 kg/m



800-211
SEPET TAKOZU
0,280 kg/m



800-319
SOBA PROFİLİ
0,920 kg/m

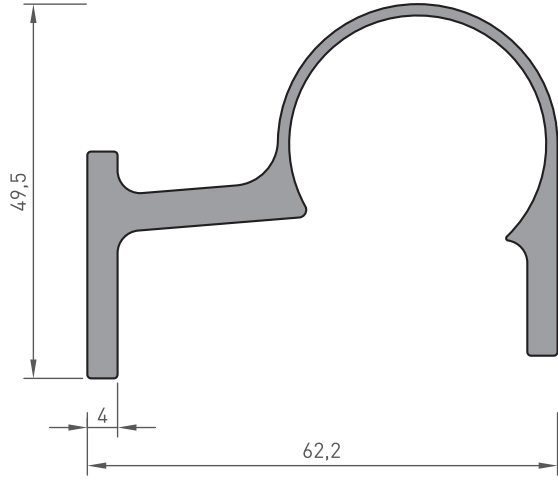


800-320
SOBA PROFİLİ
0,210 kg/m

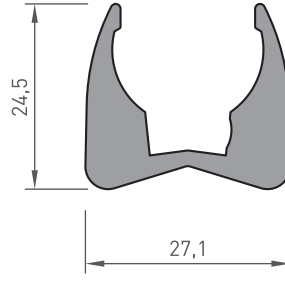
*BELİRTİLEN AĞIRLIKLAR, TEORİK PRES ÇIKIŞ AĞIRLIKLARIDIR.
*BOYALI PROFİLLERDE AĞIRLIĞA %5 İLAVE EDİLMESİ GEREKLİDİR.

YARDIMCI PROFİLLERİ

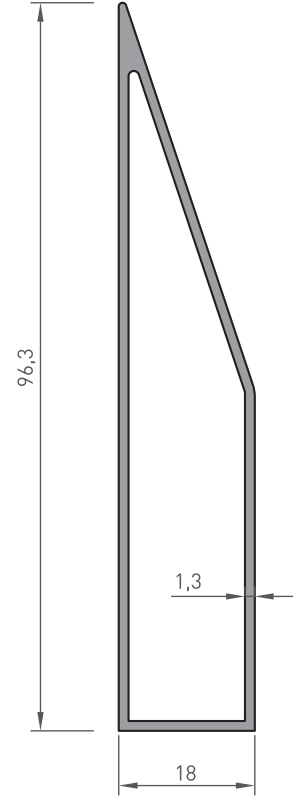
AUXILIARY PROFILES



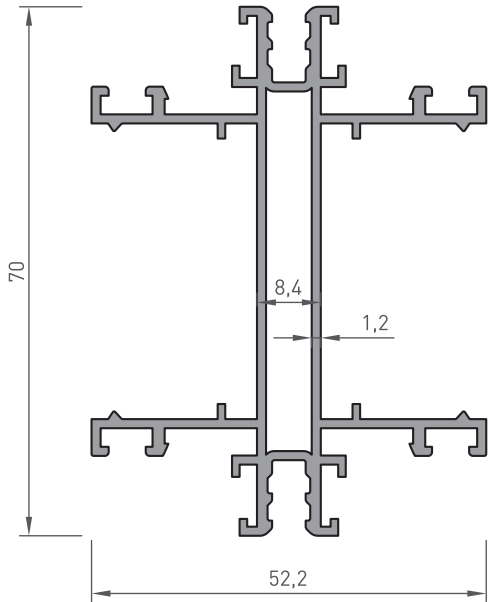
800-310
BÜYÜK KELEPÇE
1.215 kg/m



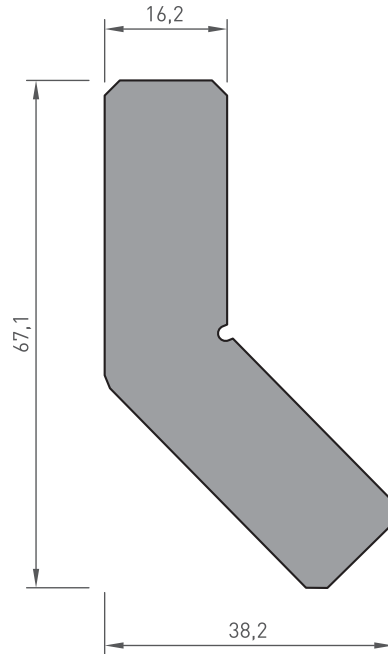
800-311
KÜÇÜK KELEPÇE
0.755 kg/m



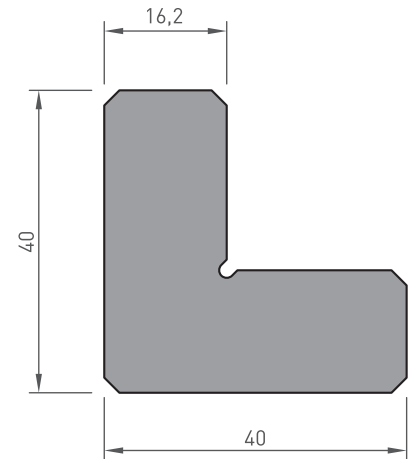
800-339
BIÇAK MASTAR
0.750 kg/m



800-313
BÜRO BÖLME KASASI
1.120 kg/m



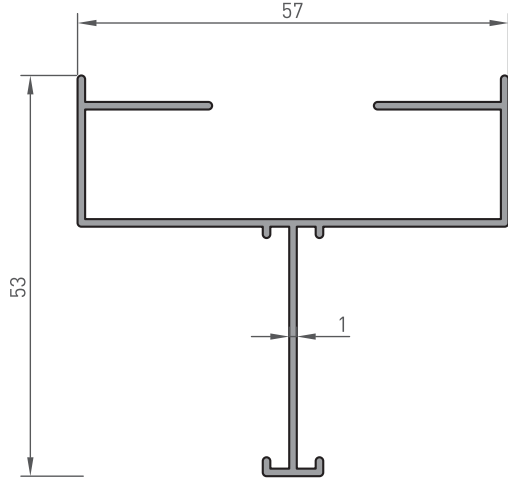
800-322
BAYRAK KÖŞE TAKOZU
3.210 kg/m



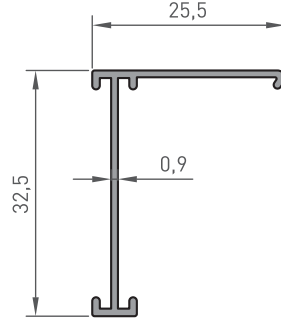
800-321
BAYRAK KÖŞE TAKOZU
2.785 kg/m

YARDIMCI PROFİLLERİ

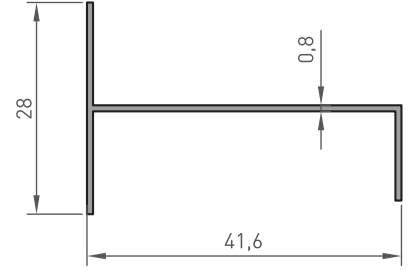
AUXILIARY PROFILES



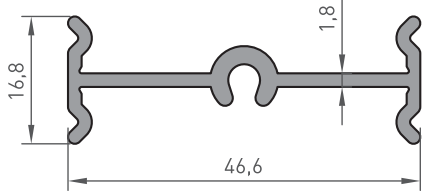
800-373
ASMATAVAN PRF
0.480 kg/m



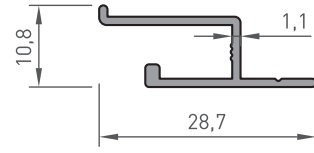
800-374
ASMATAVAN PRF
0.180 kg/m



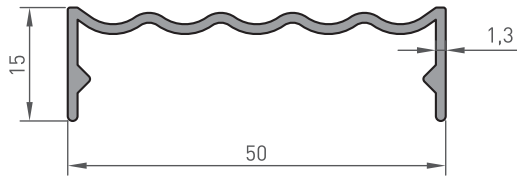
800-456
ASMATAVAN PROFİLİ
0.195 kg/m



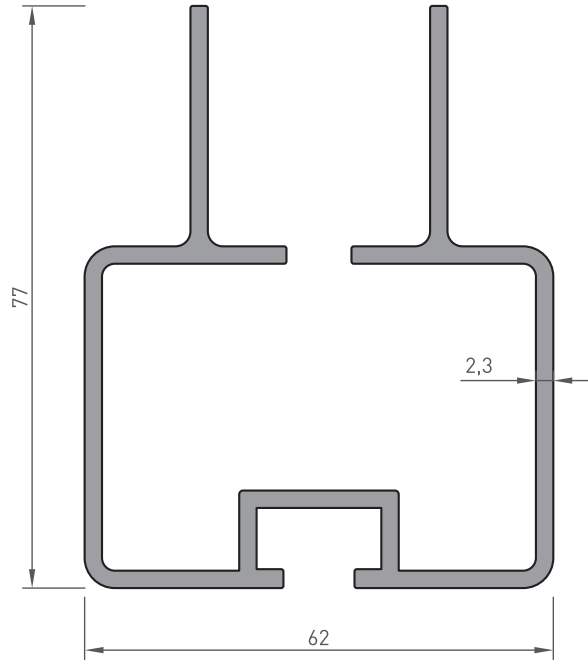
800-420
RENK KARTELA PROFİLİ
0.460 kg/m



800-491
TAVAN GERGİ PROFİLİ
0.160 kg/m



800-421
RENK KARTELA PRF KAPAĞI
0.315 kg/m

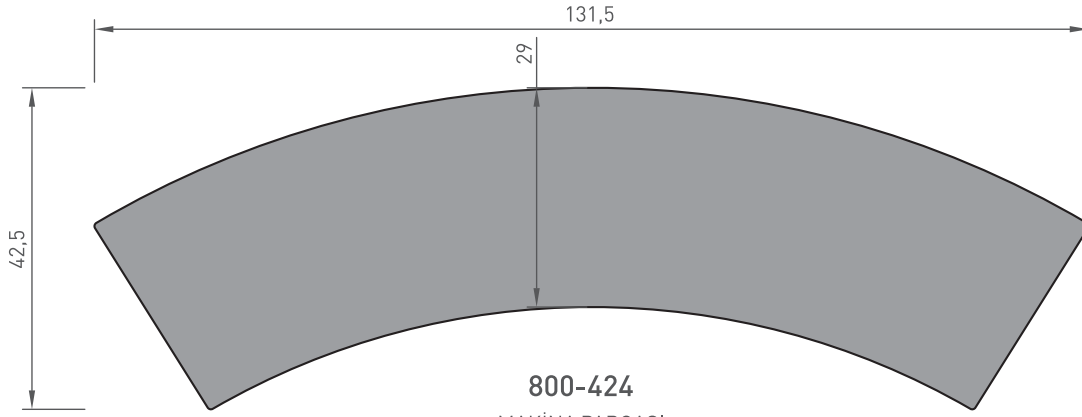


800-427
MAKİNA PARÇASI
1.805 kg/m

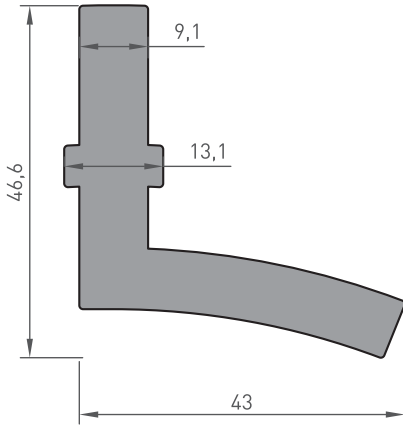
*BELİRTİLEN AĞIRLIKLAR, TEORİK PRES ÇIKIŞ AĞIRLIKLARIDIR.
*BOYALI PROFİLLERDE AĞIRLIĞA %5 İLAVE EDİLMESİ GEREKLİDİR.

YARDIMCI PROFİLLERİ

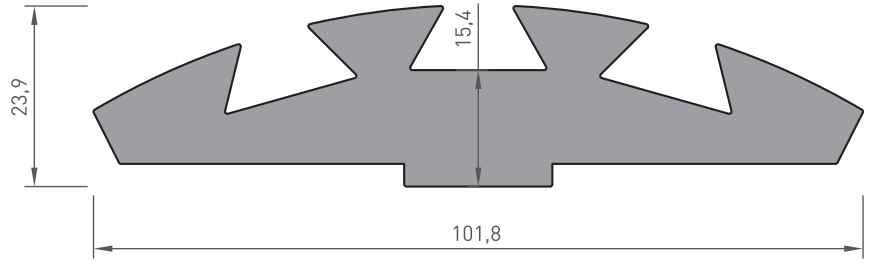
AUXILIARY PROFILES



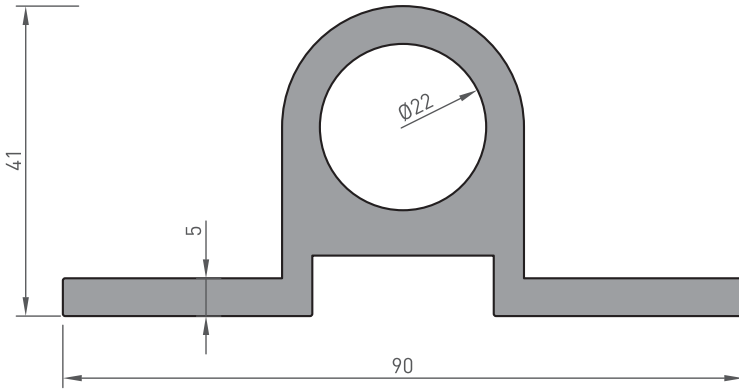
800-424
MAKİNA PARÇASI
9.700 kg/m



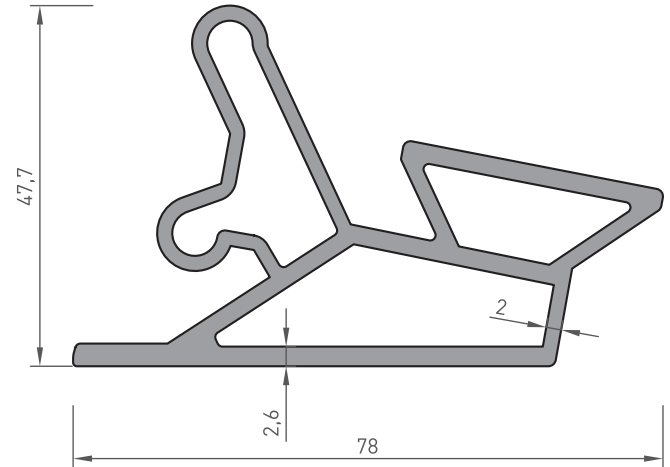
800-425
MAKİNA PARÇASI
1.850 kg/m



800-435
MAKİNA PARÇASI
3.775 kg/m



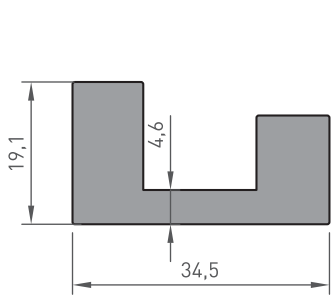
800-416
KONVÖR PROFİLİ
2.515 kg/m



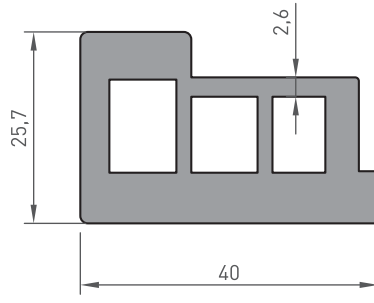
800-436
TEKSTİL PROFİLİ
1.790 kg/m

YARDIMCI PROFİLLERİ

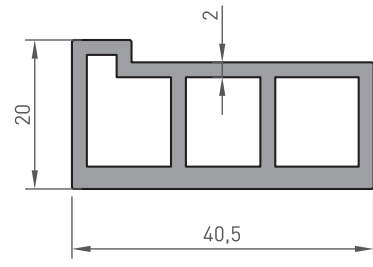
AUXILIARY PROFILES



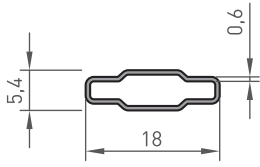
800-439
TEKSTİL PROFİLİ
1.085 kg/m



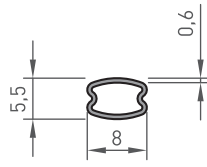
800-440
TEKSTİL PROFİLİ
1.555 kg/m



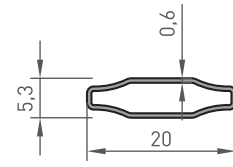
800-441
TEKSTİL PROFİLİ
0.860 kg/m



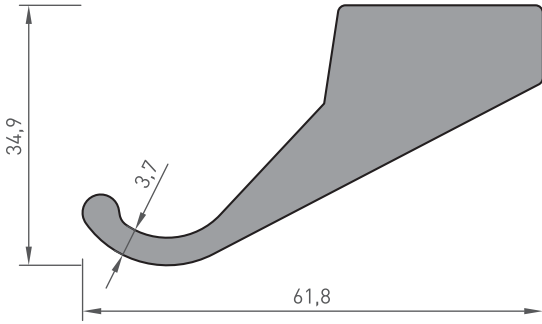
800-446
ÇİTA
0.080 kg/m



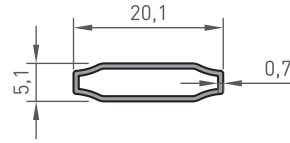
800-447
ÇİTA
0.050 kg/m



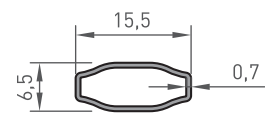
800-448
ÇİTA
0.085 kg/m



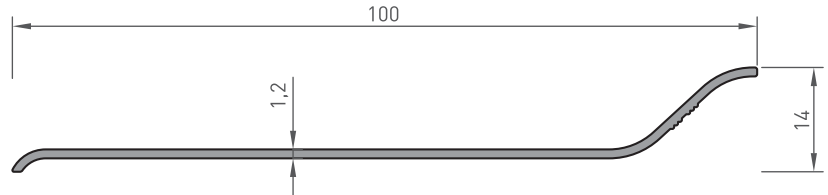
800-457
TEKSTİL PROFİLİ
1.960 kg/m



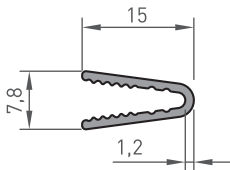
800-259
ÇİTA
0.090 kg/m



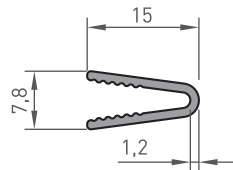
886
ÇİTA
0.070 kg/m



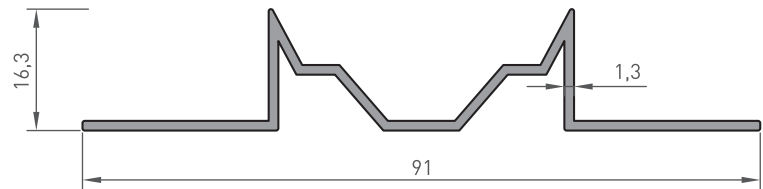
11-152
0.340 kg/m



11-200
0.100 kg/m



11-183
0.100 kg/m

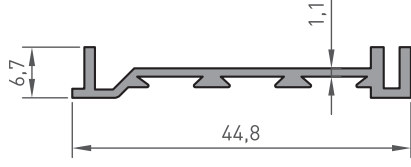


11-199
0.475 kg/m

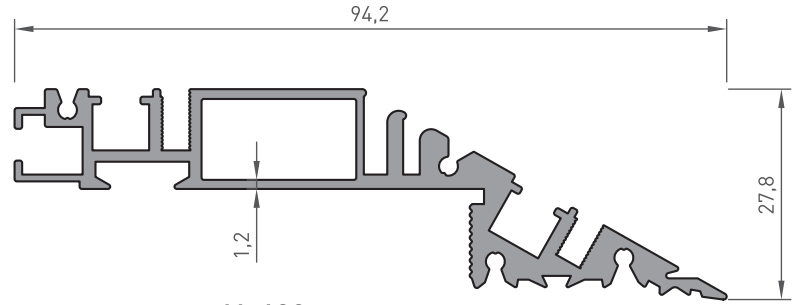
*BELİRTİLEN AĞIRLIKLAR, TEORİK PRES ÇIKIŞ AĞIRLIKLARIDIR.
*BOYALI PROFİLLERDE AĞIRLIĞA %5 İLAVE EDİLMESİ GEREKLİDİR.

YARDIMCI PROFİLLERİ

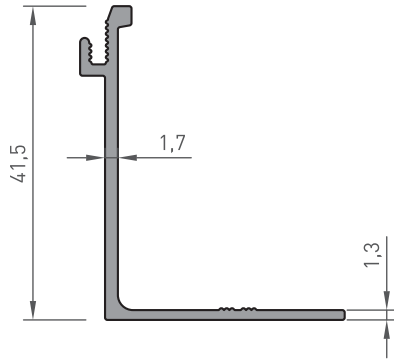
AUXILIARY PROFILES



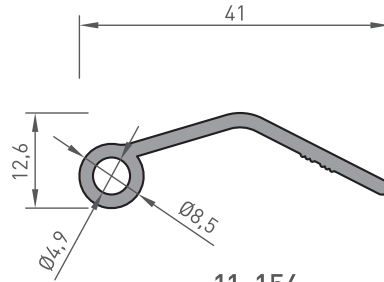
11-160
0.250 kg/m



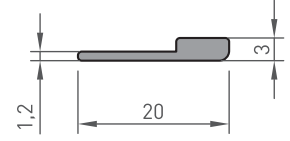
11-139
1.130 kg/m



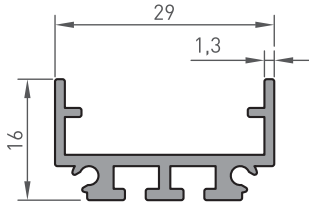
11-155
0.335 kg/m



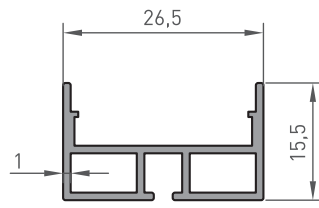
11-156
0.300 kg/m



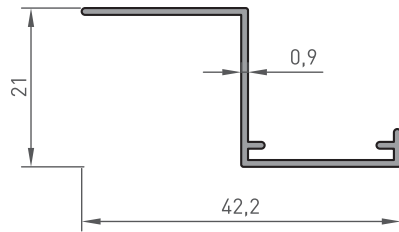
11-180
0.105 kg/m



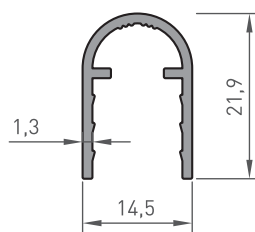
11-190
0.325 kg/m



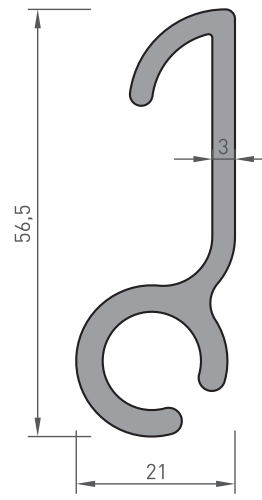
11-256
0.255 kg/m



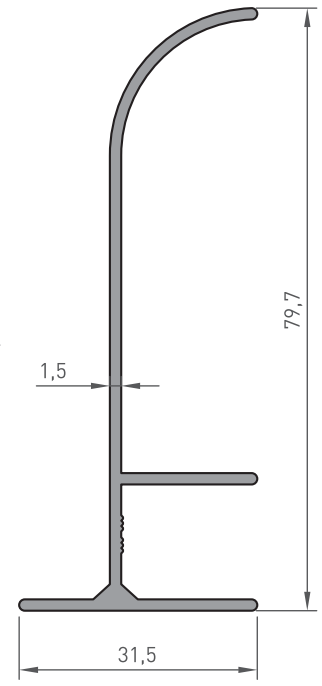
11-207
0.175 kg/m



11-262
0.202 kg/m



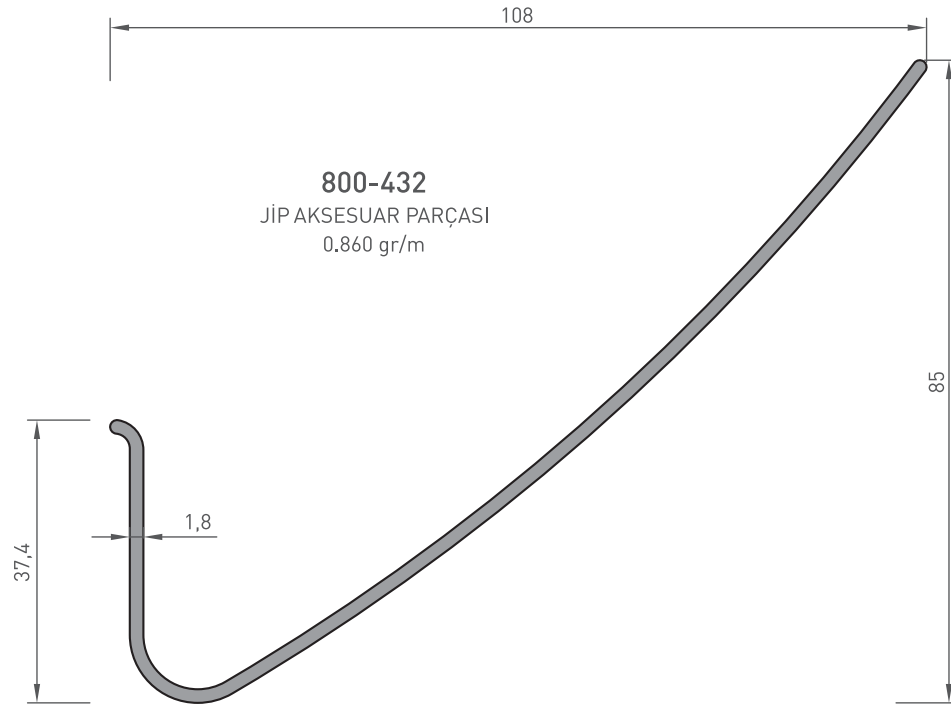
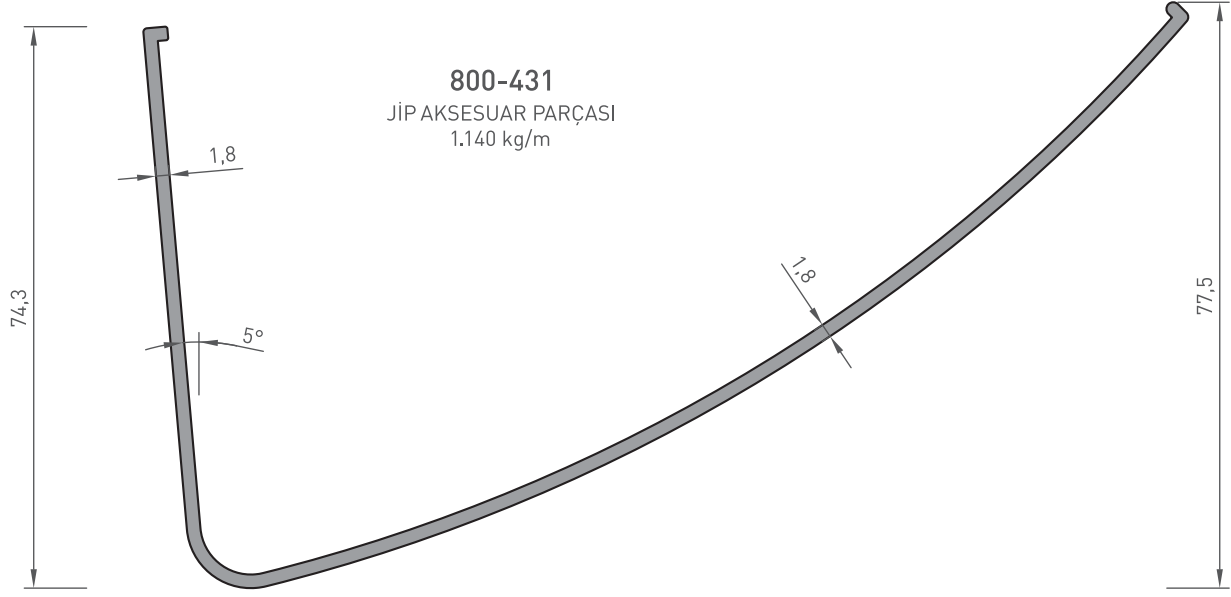
11-232
0.900 kg/m



11-257
0.575 kg/m

YARDIMCI PROFİLLERİ

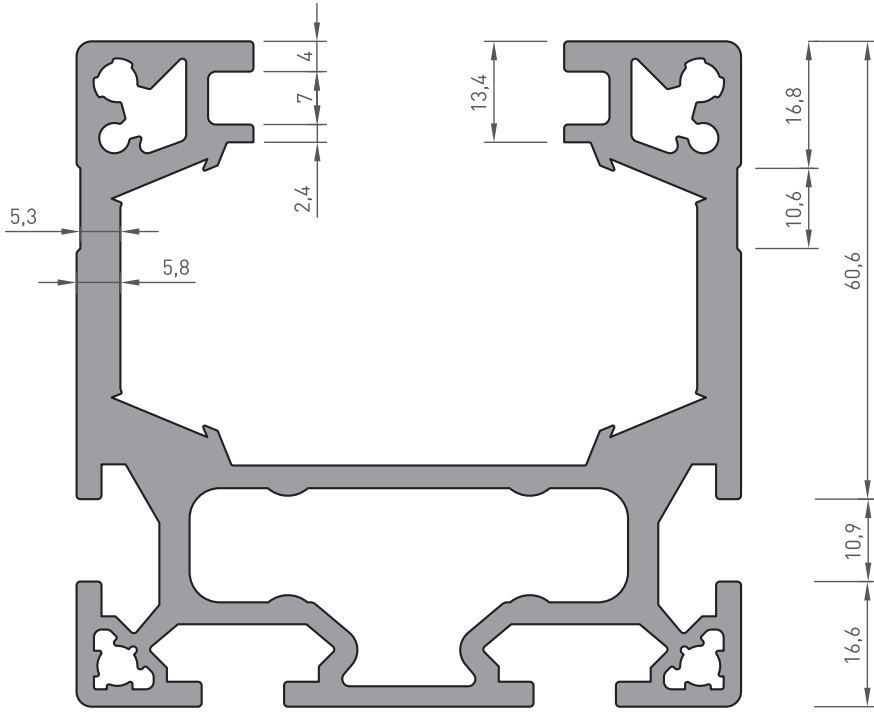
AUXILIARY PROFILES



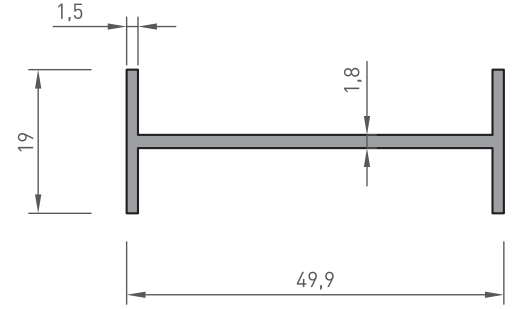
*BELİRTİLEN AĞIRLIKLAR, TEORİK PRES ÇIKIŞ AĞIRLIKLARIDIR.
*BOYALI PROFİLLERDE AĞIRLIĞA %5 İLAVE EDİLMESİ GEREKLİDİR.

YARDIMCI PROFİLLERİ

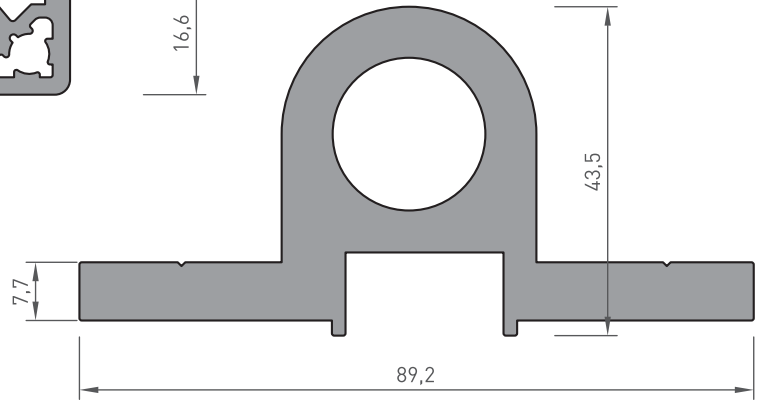
AUXILIARY PROFILES



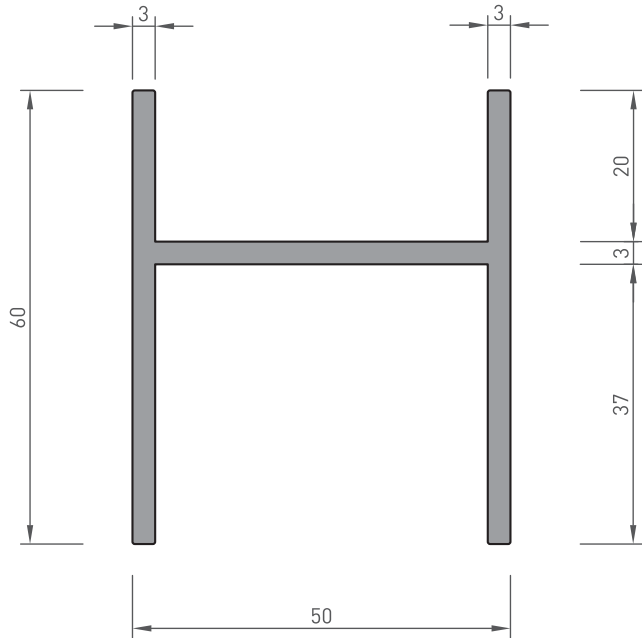
800-173
YARDIMCI PROFİL
5.535 kg/m



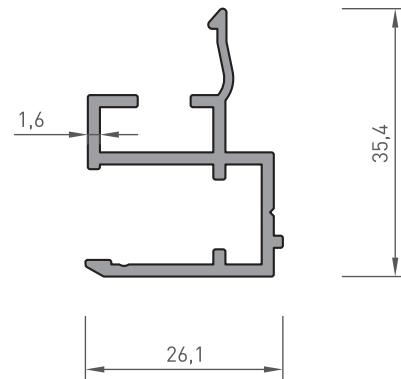
800-223
RAF PROFİLİ
0.385 kg/m



800-416
KONVÖR PROFİLİ
3.280 kg/m



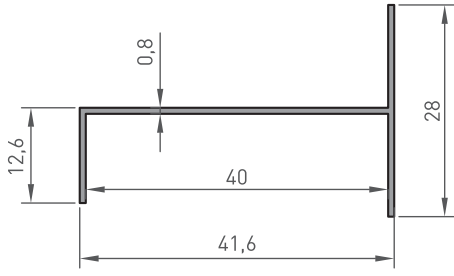
800-278
-H- PROFİLİ
0.1345 kg/m



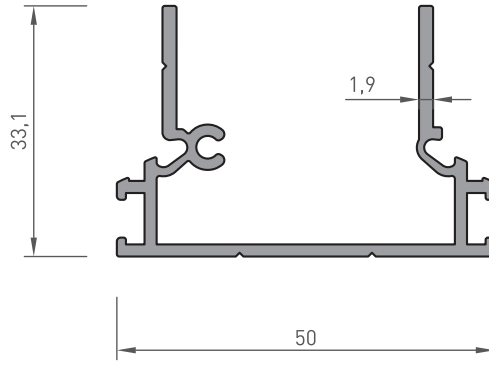
800-283
KASET PROFİLİ
0.450 kg/m

YARDIMCI PROFİLLERİ

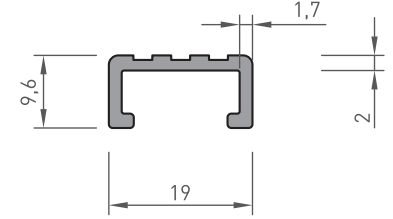
AUXILIARY PROFILES



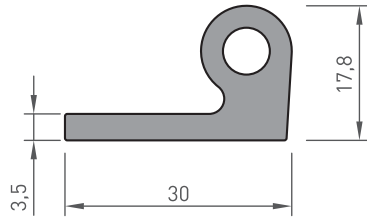
800-456
ASMATAVAN PROFİLİ
0.195 kg/m



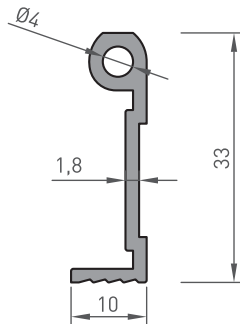
800-282
ORTAADAPTÖR PROFİLİ
0.635 kg/m



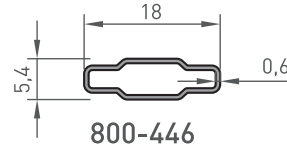
800-222
RAF PROFİLİ
0.180 kg/m



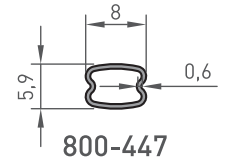
800-429
MENTEŞE
0.600 kg/m



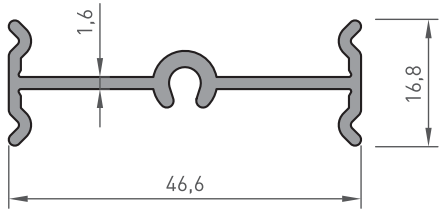
800-428
KAPAK
0.290 kg/m



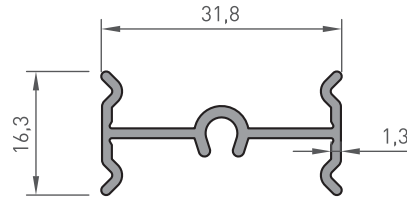
800-446
ÇITA
0.080 kg/m



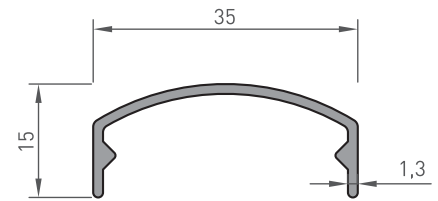
800-447
ÇITA
0.050 kg/m



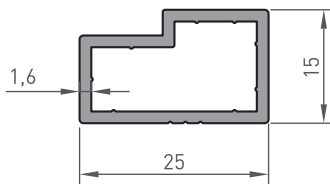
800-351
RENK KARTELA PROFİLİ
0.410 kg/m



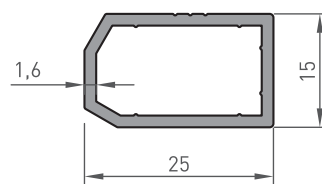
800-670
RENK KARTELA PRF.KAPAĞI
0.285 kg/m



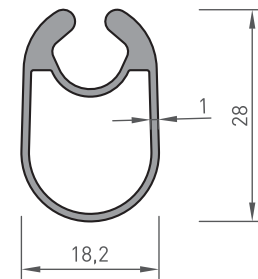
800-669
RENK KARTELA PRF.KAPAĞI
0.315 kg/m



800-563
ELEK PROFİLİ
0.330 kg/m



800-564
ELEK PROFİLİ
0.315 kg/m

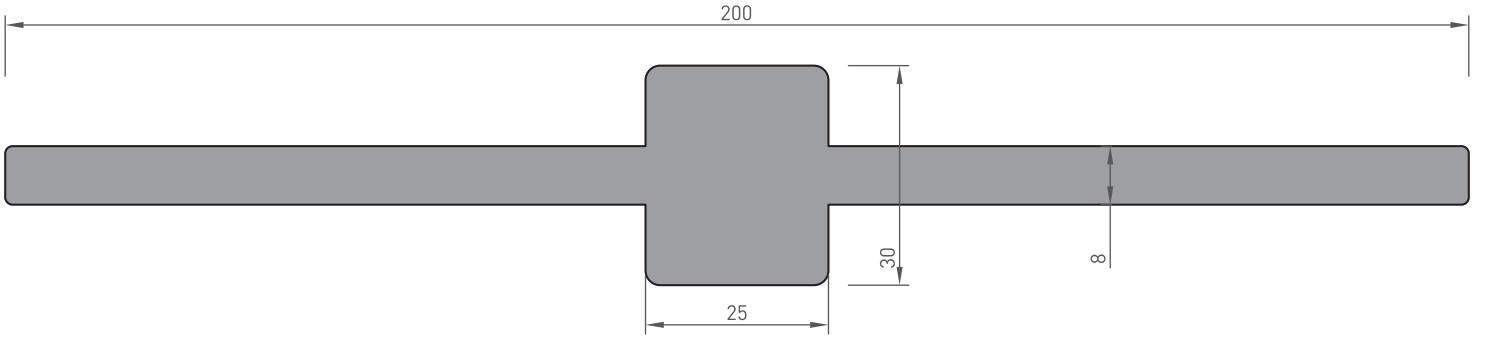


800-531
SANDALYE PROFİLİ
0.350 kg/m

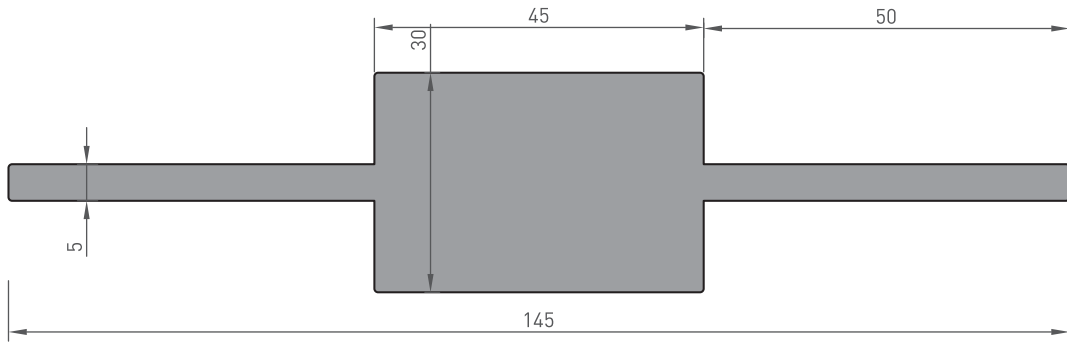
*BELİRTİLEN AĞIRLIKLAR, TEORİK PRES ÇIKIŞ AĞIRLIKLARIDIR.
*BOYALI PROFİLLERDE AĞIRLIĞA %5 İLAVE EDİLMESİ GEREKLİDİR.

YARDIMCI PROFİLLERİ

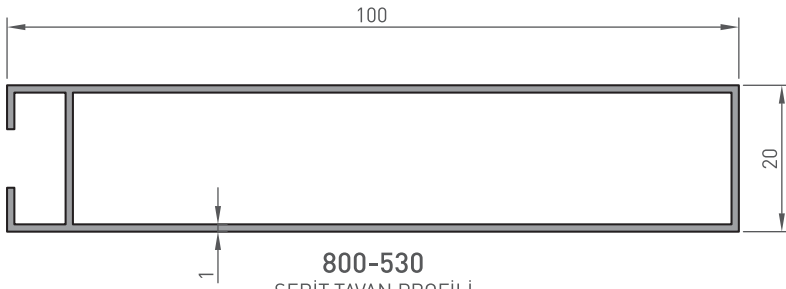
AUXILIARY PROFILES



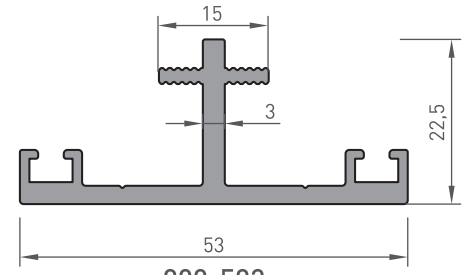
800-519
BARA
5.845 kg/m



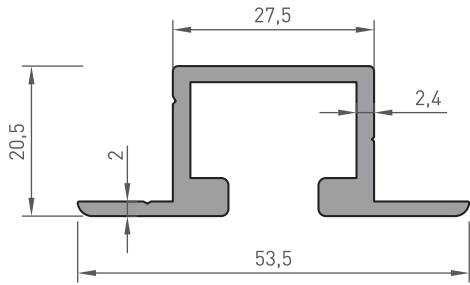
800-551
BARA
5.030 kg/m



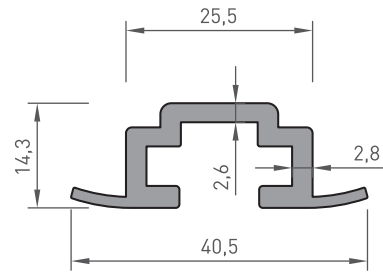
800-530
ŞERİT TAVAN PROFİLİ
0.685 kg/m



800-582
YARDIMCI PROFİL
0.700 kg/m



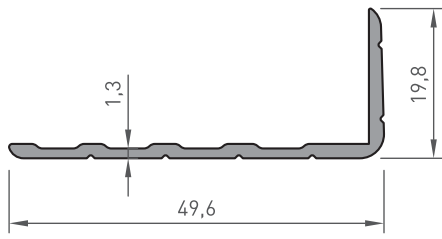
800-565
OTOBÜS PROFİLİ
0.700 kg/m



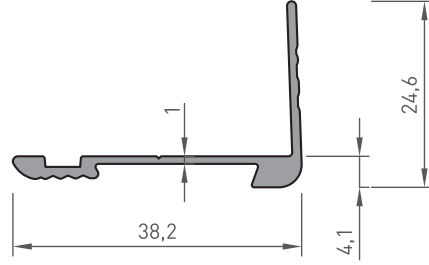
800-566
OTOBÜS PROFİLİ
0.505 kg/m

YARDIMCI PROFİLLERİ

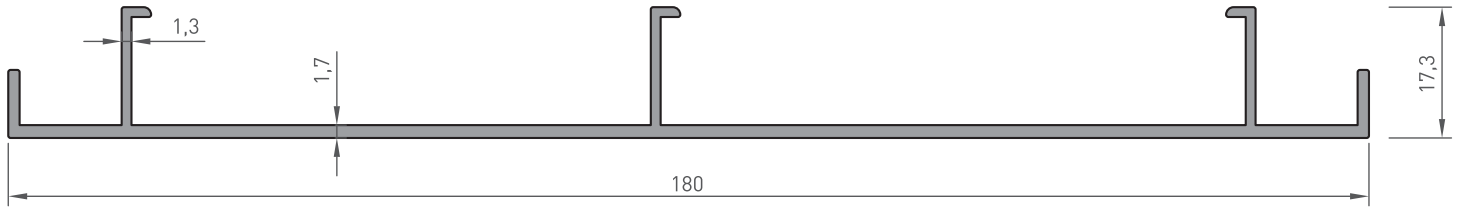
AUXILIARY PROFILES



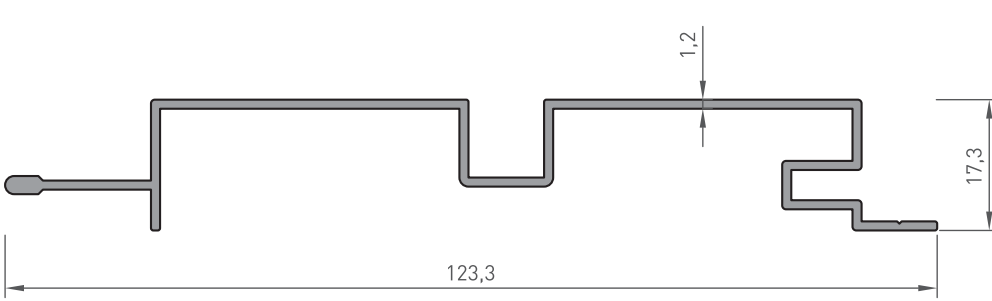
800-567
OTOBÜS PROFİLİ
0.305 kg/m



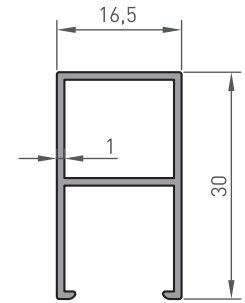
800-568
OTOBÜS PROFİLİ
0.260 kg/m



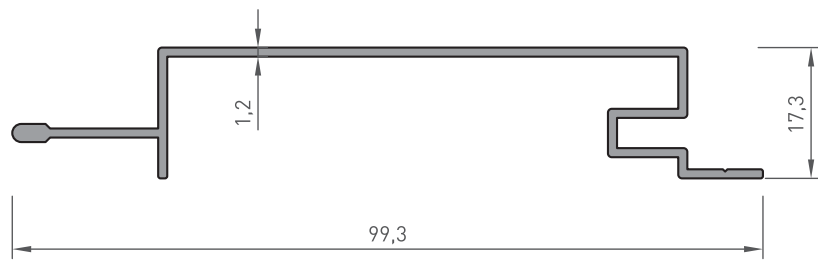
800-574
KAPAK
1.100 kg/m



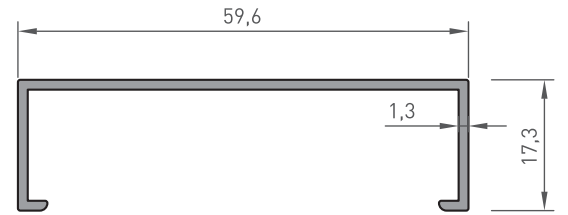
800-579
LAMBRI
0.660 kg/m



800-575
KAPAK
0.265 kg/m



800-578
LAMBRI
0.520 kg/m

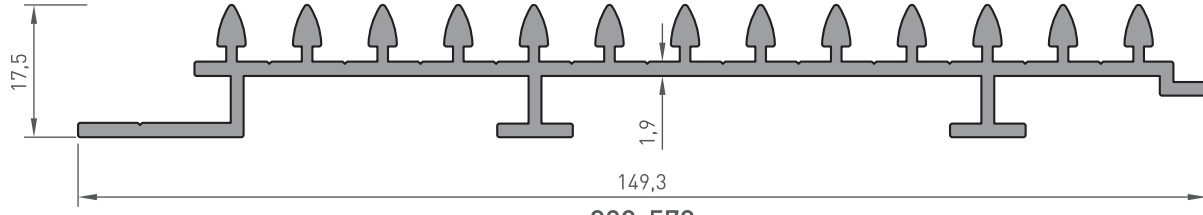


800-577
KAPAK
0.355 kg/m

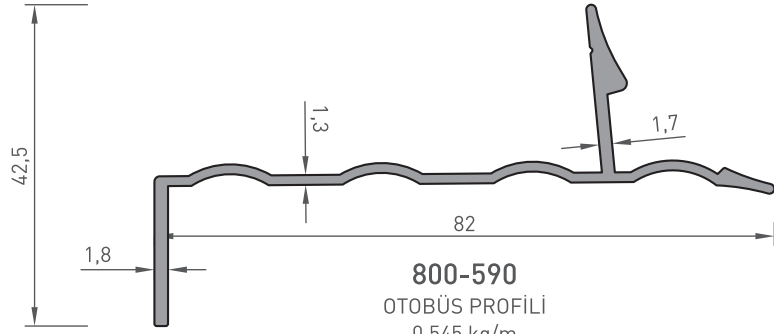
*BELİRTİLEN AĞIRLIKLAR, TEORİK PRES ÇIKIŞ AĞIRLIKLARIDIR.
*BOYALI PROFİLLERDE AĞIRLIĞA %5 İLAVE EDİLMESİ GEREKLİDİR.

YARDIMCI PROFİLLERİ

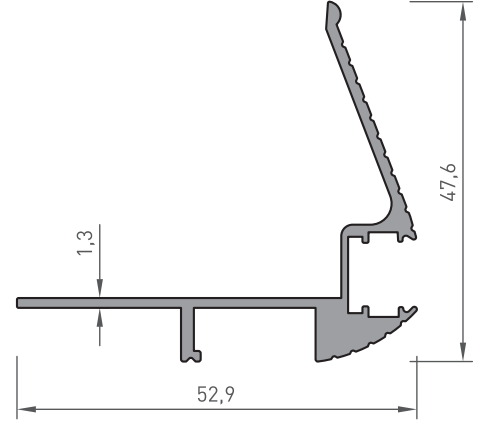
AUXILIARY PROFILES



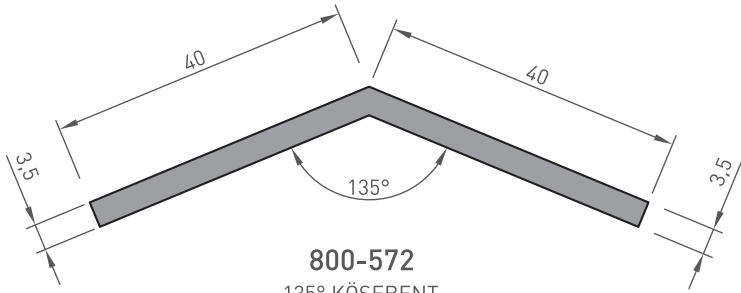
800-573
LAMBRI
1.630 kg/m



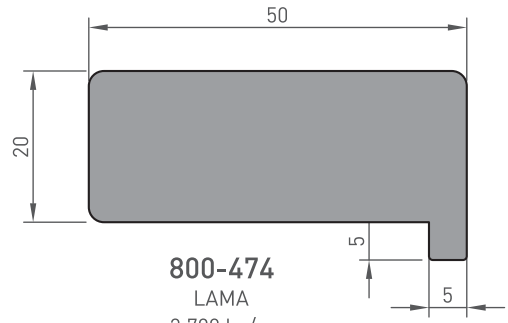
800-590
OTOBÜS PROFİLİ
0.545 kg/m



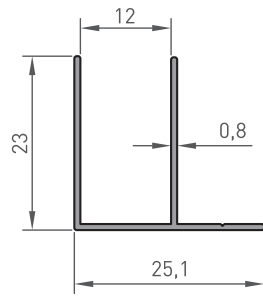
800-569
OTOBÜS PROFİLİ
0.550 kg/m



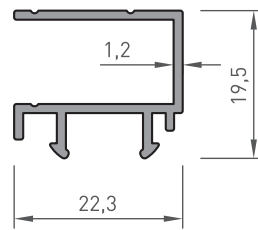
800-572
135° KÖŞEBENT
0.765 kg/m



800-474
LAMA
2.790 kg/m



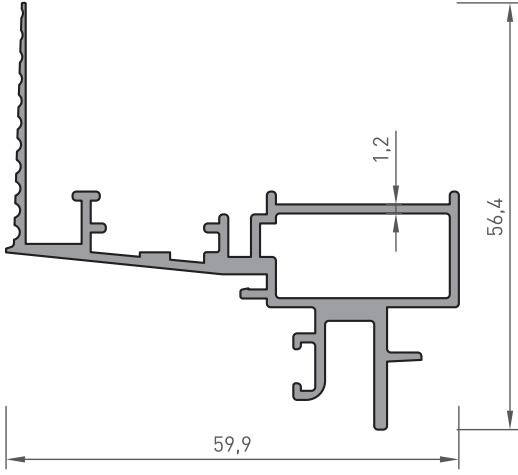
800-654
'F' PROFİL
0.165 kg/m



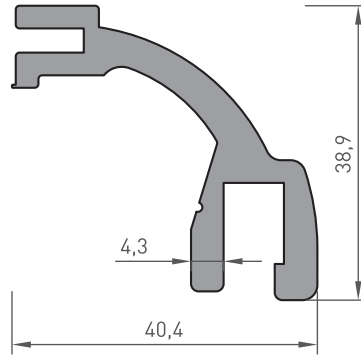
800-648
YARDIMCI ÇİTA PROFİLİ
0.255 kg/m

YARDIMCI PROFİLLERİ

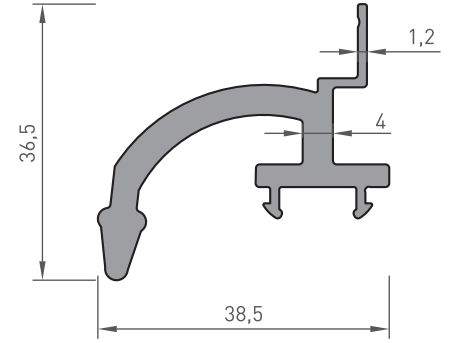
AUXILIARY PROFILES



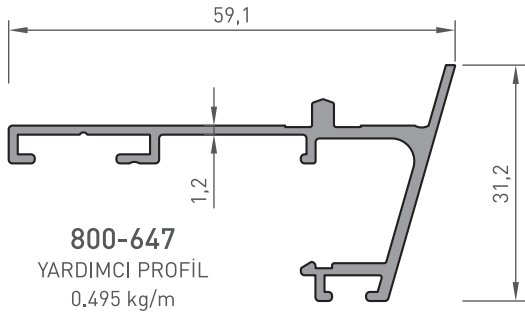
800-644
YARDIMCI PROFİL
0,760 kg/m



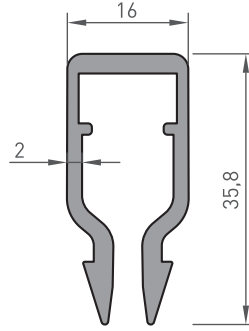
800-645
YARDIMCI PROFİL
1,010 kg/m



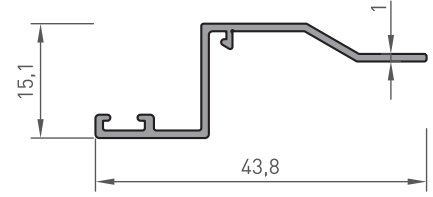
800-646
YARDIMCI PROFİL
0,800 kg/m



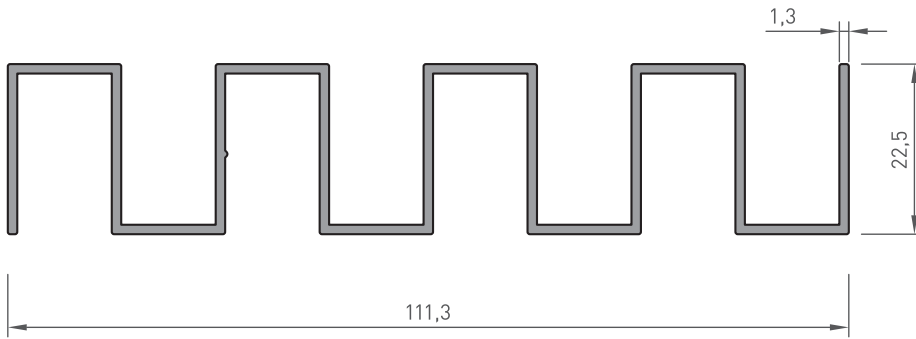
800-647
YARDIMCI PROFİL
0,495 kg/m



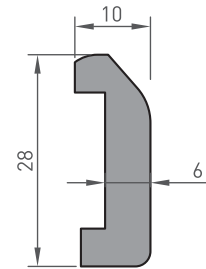
800-713
ÇİTA PROFİLİ
0,540 kg/m



800-703
YARDIMCI PROFİL
0,210 kg/m



800-690
DUVAR PROFİLİ
1,065 kg/m

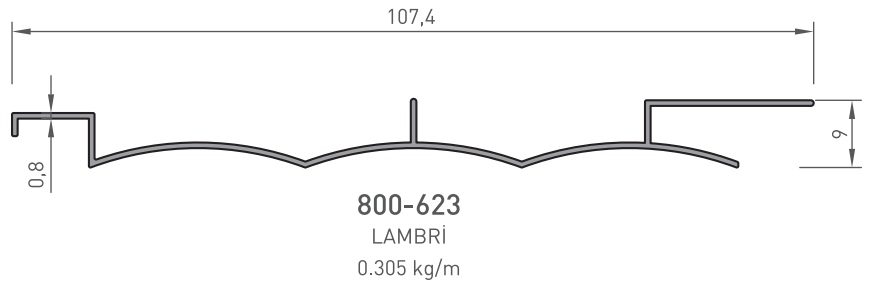
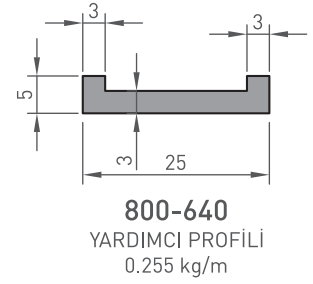
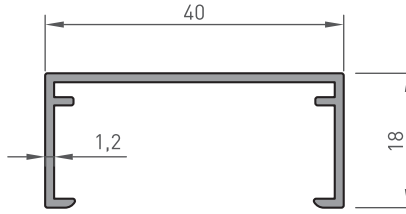
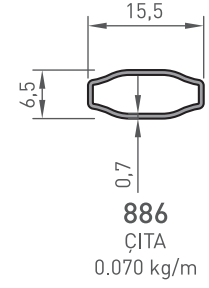
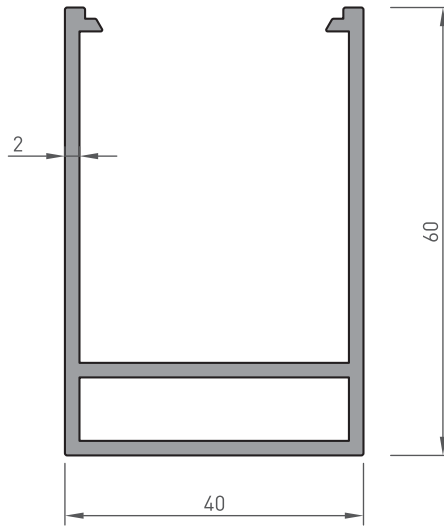
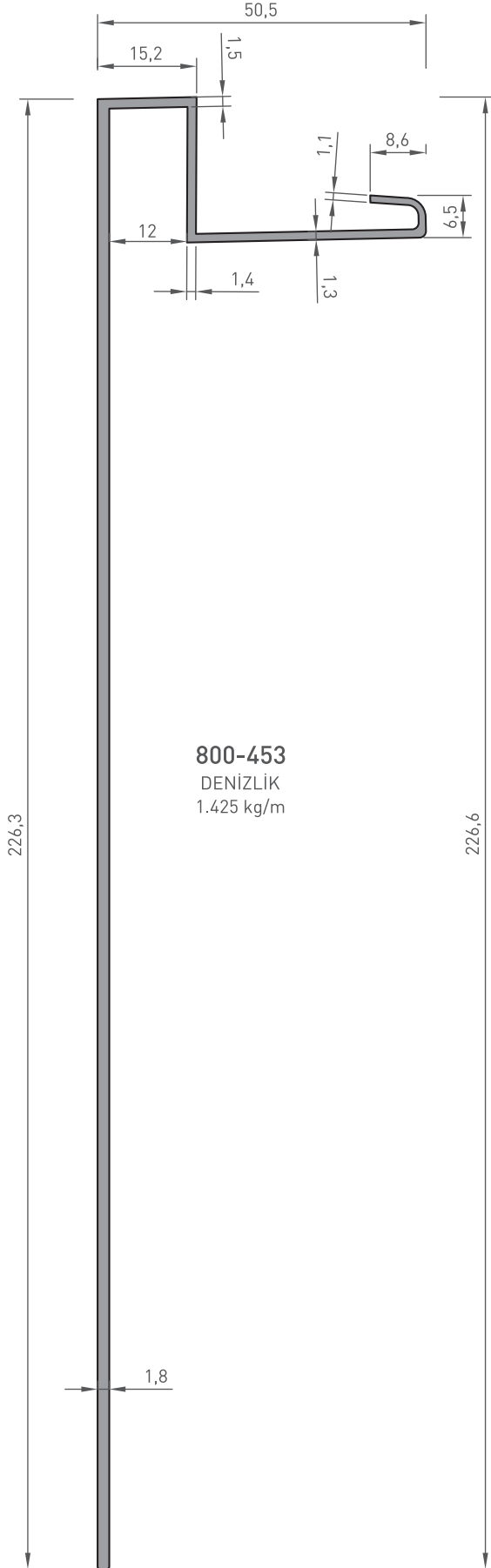


800-685
OTOBÜS PROFİLİ
0,535 kg/m

*BELİRTİLEN AĞIRLIKLAR, TEORİK PRES ÇIKIŞ AĞIRLIKLARIDIR.
*BOYALI PROFİLLERDE AĞIRLIĞA %5 İLAVE EDİLMESİ GEREKLİDİR.

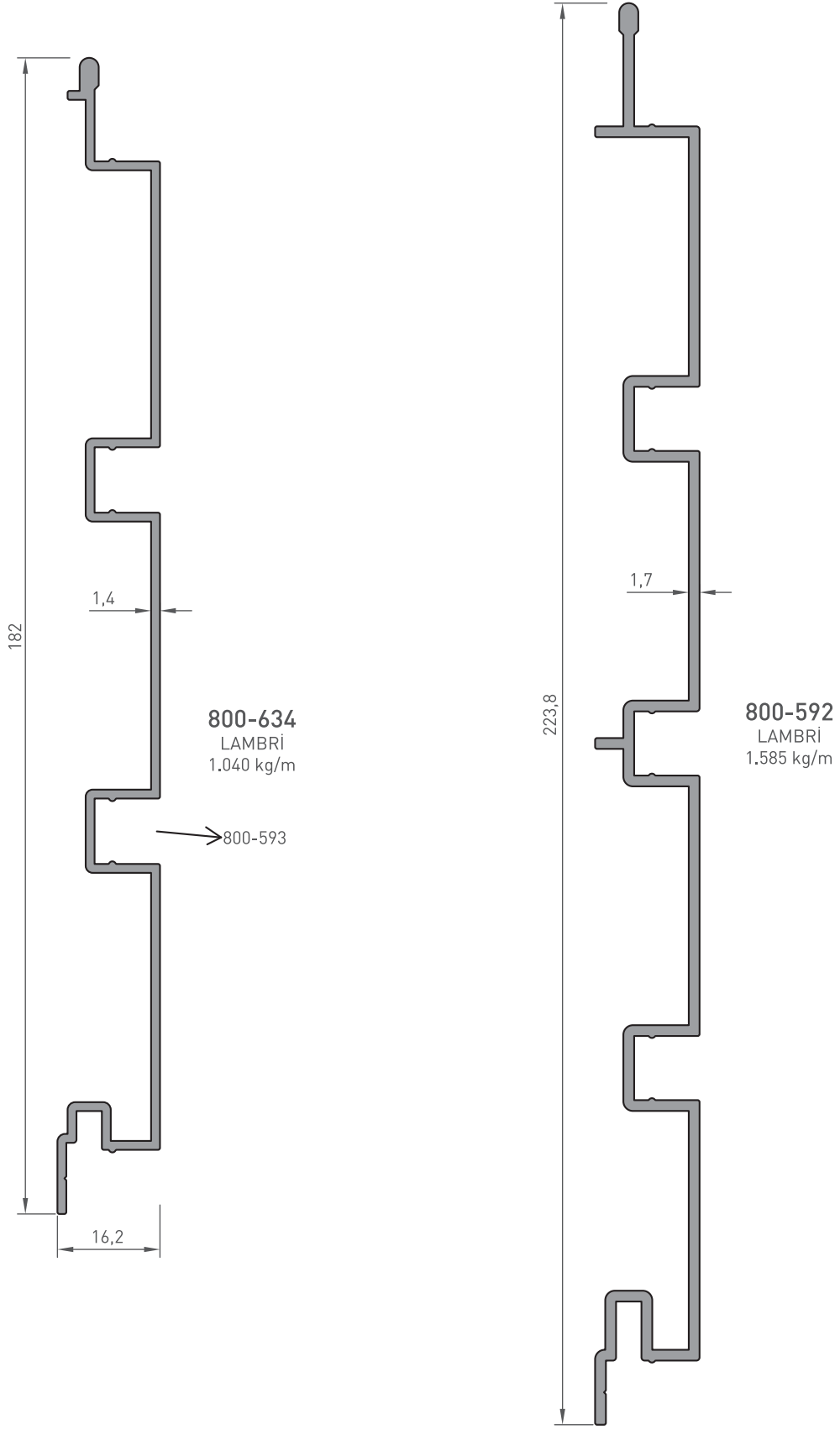
YARDIMCI PROFİLLERİ

AUXILIARY PROFILES

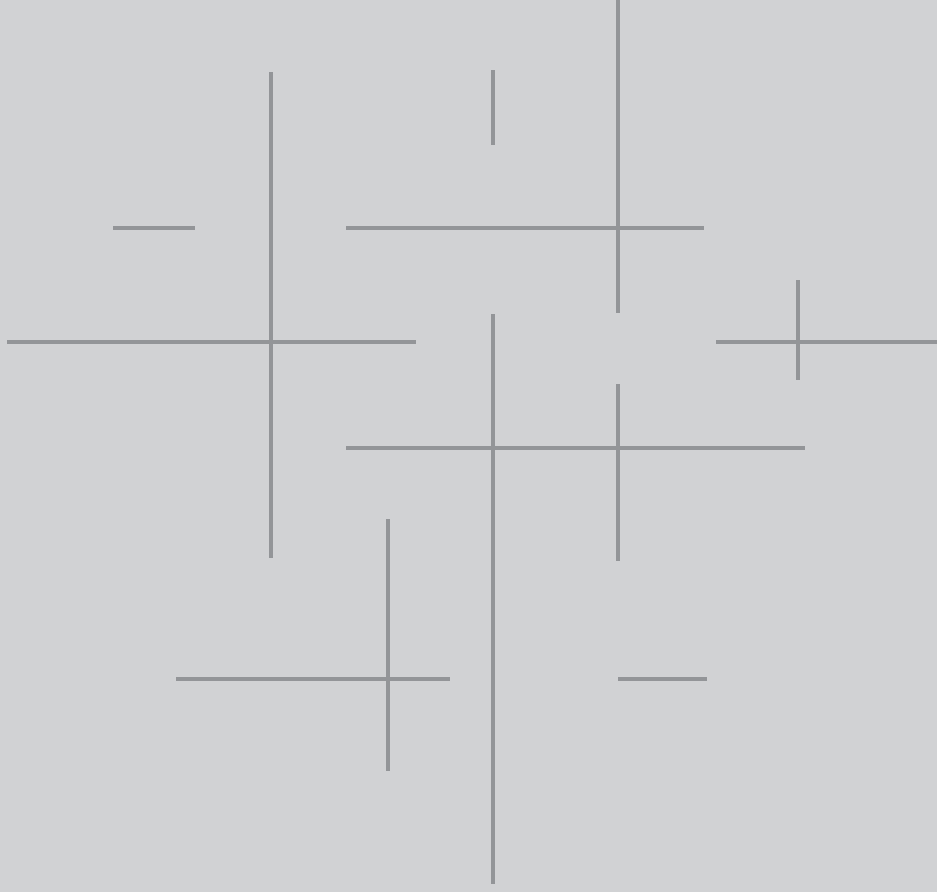


YARDIMCI PROFİLLERİ

AUXILIARY PROFILES



*BELİRTİLEN AĞIRLIKLAR, TEORİK PRES ÇIKIŞ AĞIRLIKLARIDIR.
*BOYALI PROFİLLERDE AĞIRLIĞA %5 İLAVE EDİLMESİ GEREKLİDİR.



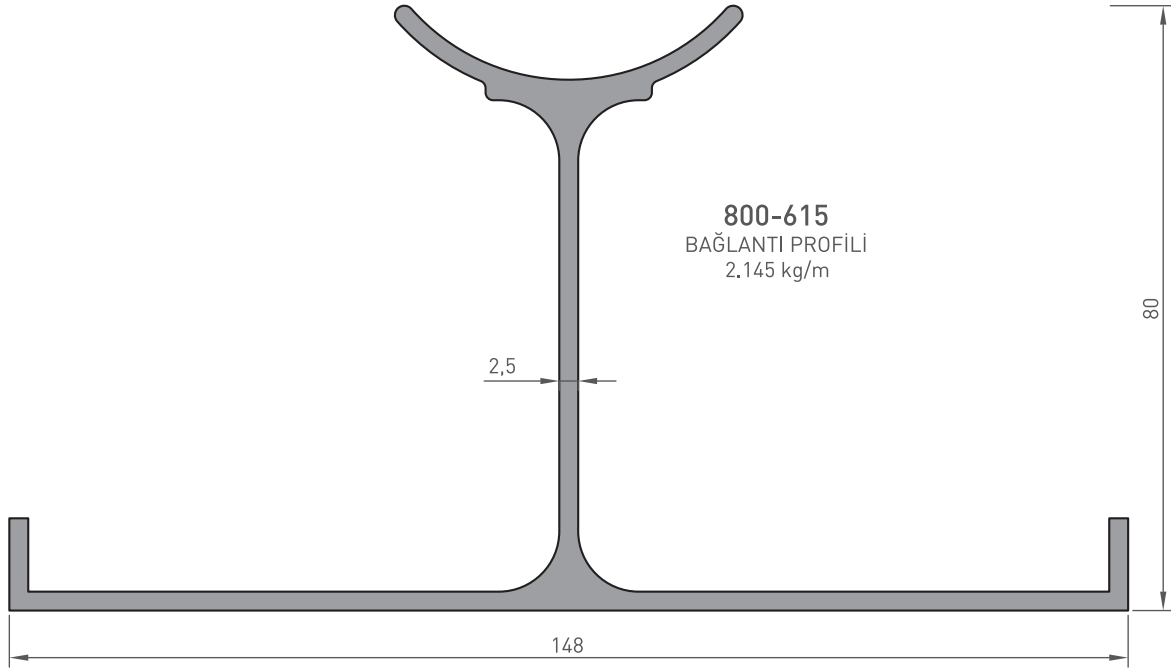
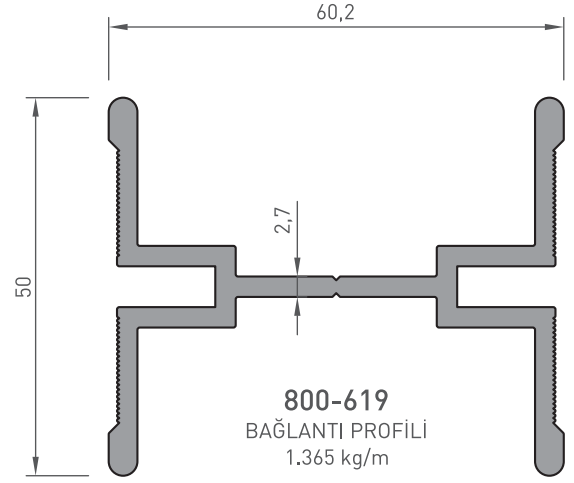
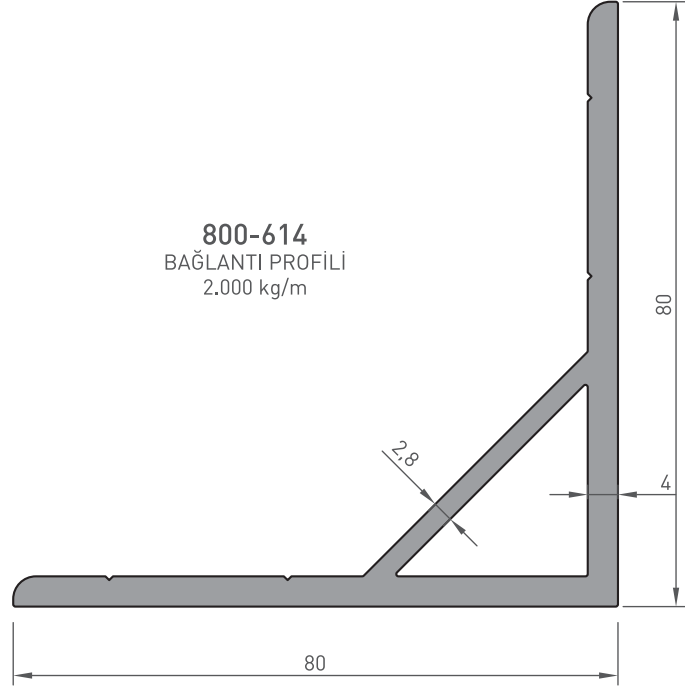
SOLAR PROFİLLERİ

SOLAR PROFILES

351-356
PROFİL KESİT DETAYLARI
PROFILE DETAIL DRAWINGS

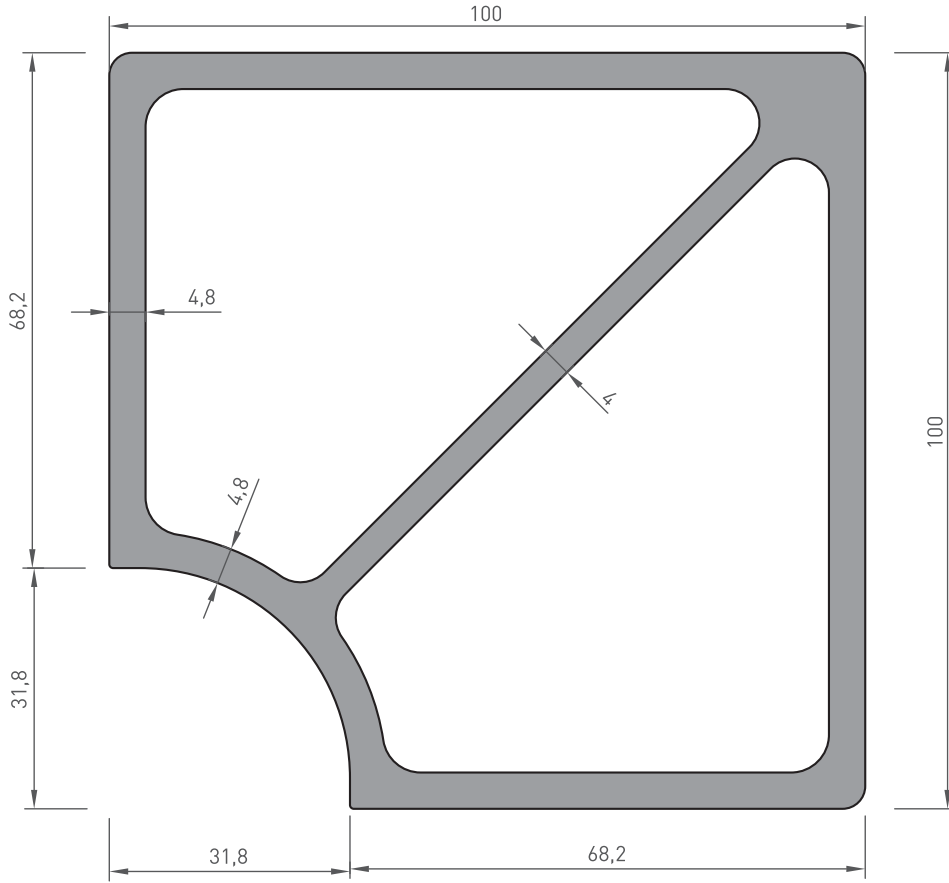
SOLAR PROFİLLERİ

SOLAR PROFILES

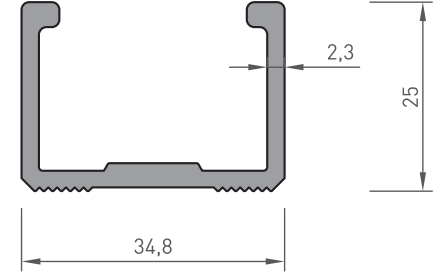


SOLAR PROFİLLERİ

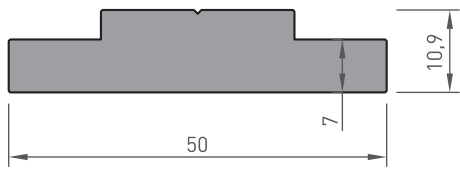
SOLAR PROFILES



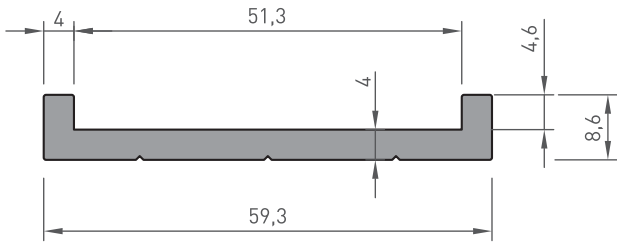
800-616
BAĞLANTI PROFİLİ
6.035 kg/m



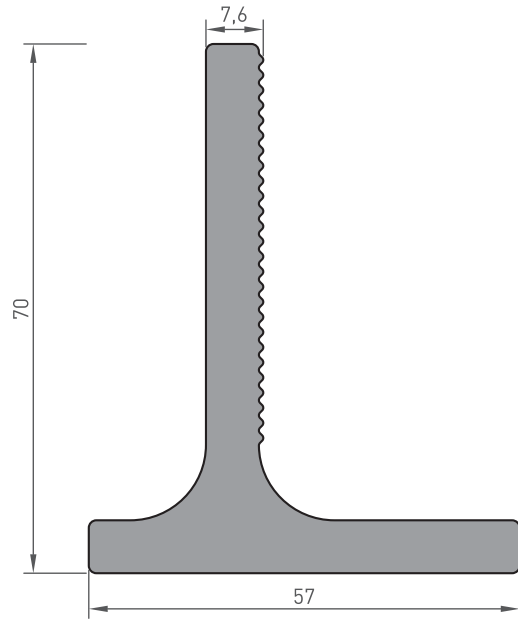
800-620
BAĞLANTI PROFİLİ
0.595 kg/m



800-617
BAĞLANTI PROFİLİ
1240 kg/m



800-618
BAĞLANTI PROFİLİ
0.760 kg/m

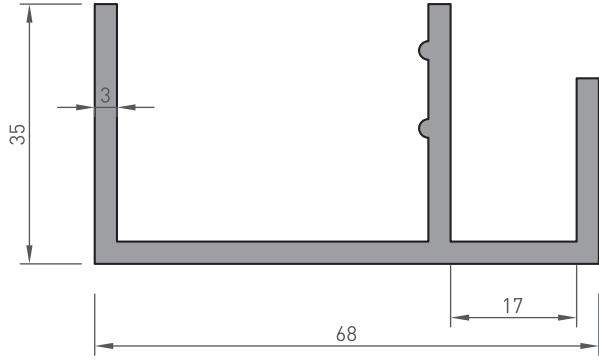


1600-228
KENET ÇATI PROFİLİ
2.450 kg/m

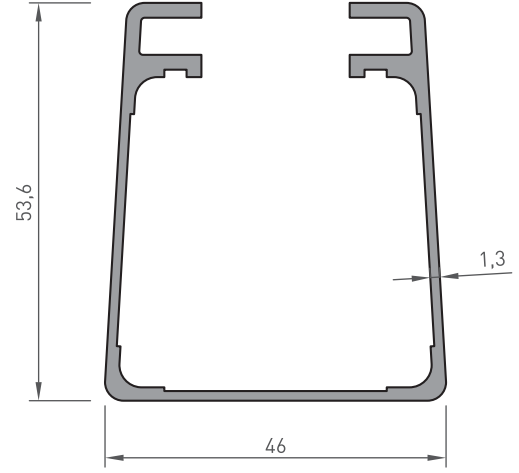
*BELİRTİLEN AĞIRLIKLAR, TEORİK PRES ÇIKIŞ AĞIRLIKLARIDIR.
*BOYALI PROFİLLERDE AĞIRLIĞA %5 İLAVE EDİLMESİ GEREKLİDİR.

SOLAR PROFİLLERİ

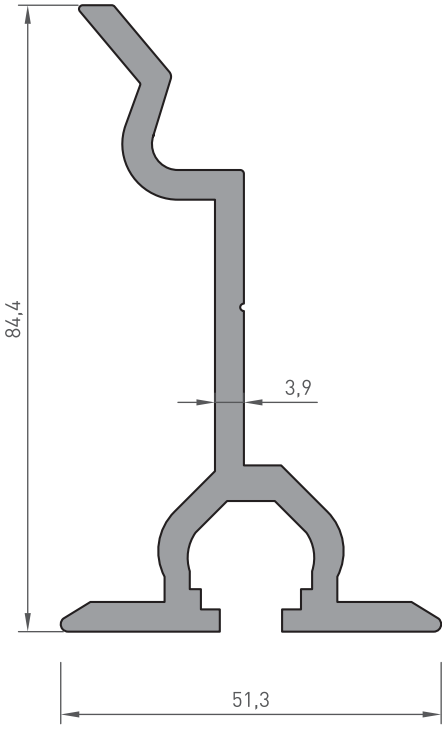
SOLAR PROFILES



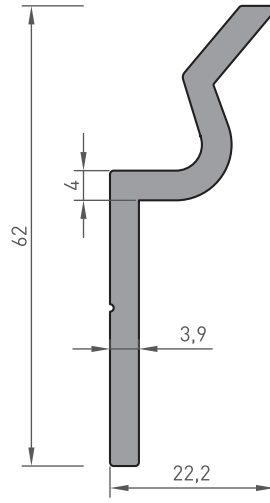
800-580
GÜNEŞ ENERJİ PROFİLİ
1.285 kg/m



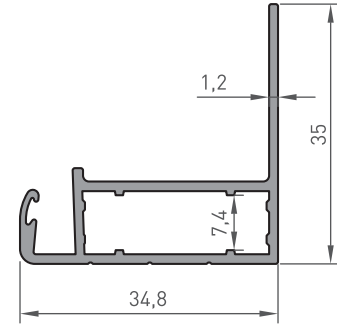
800-681
TAŞIYICI PROFİL
0.875 kg/m



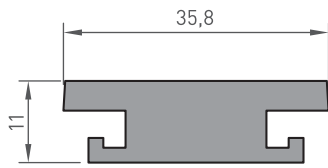
800-587
ENERJİ PROFİLİ
1.760 kg/m



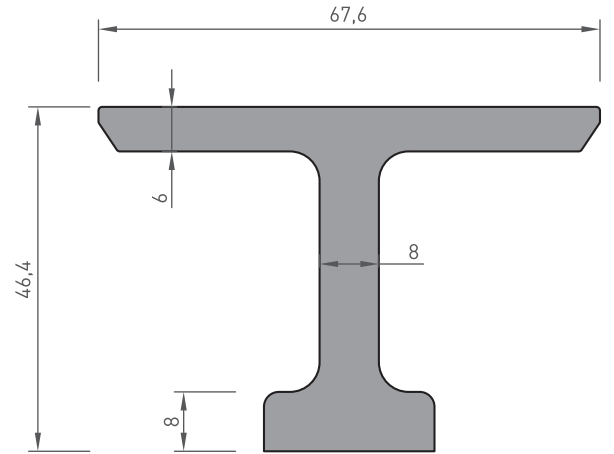
800-588
KENET ÇATI PROFİLİ
0.820 kg/m



800-671
ENERJİ PROFİLİ
0.450 kg/m



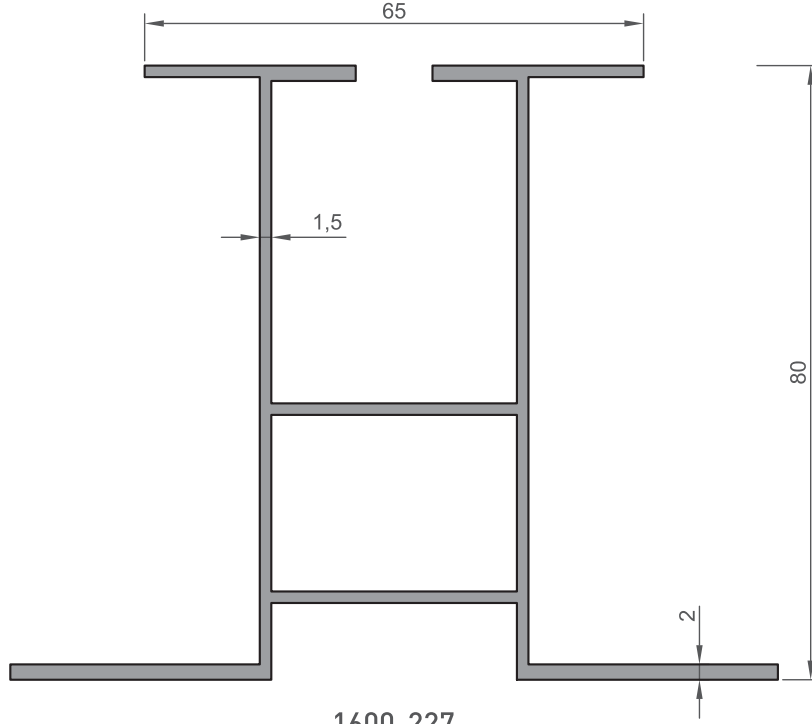
800-682
SOMUN
0.855 kg/m



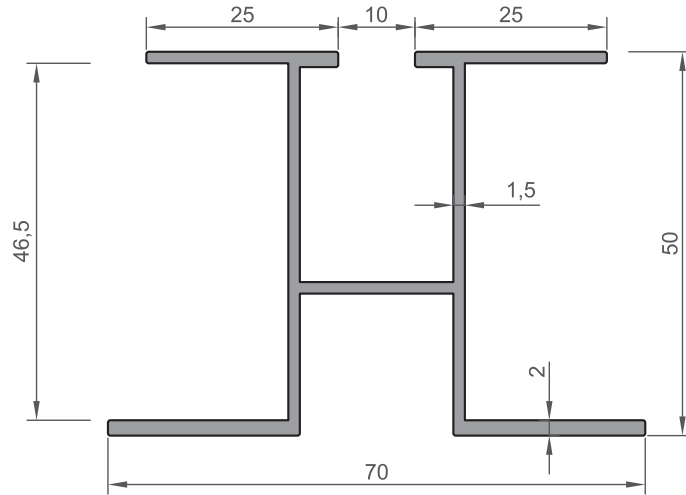
800-597
.....
2.310 kg/m

SOLAR PROFİLLERİ

SOLAR PROFILES



1600-227
KLEMP PROFİLİ
1.525 kg/m

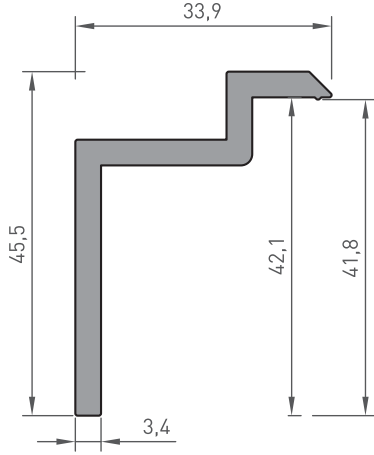


1600-225
KLEMP PROFİLİ
0.965 kg/m

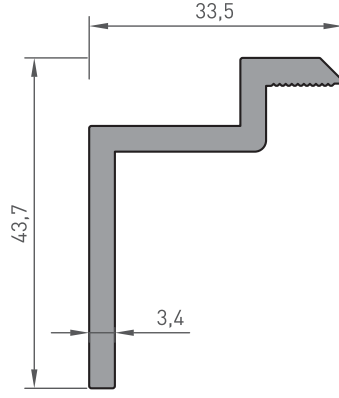
*BELİRTİLEN AĞIRLIKLAR, TEORİK PRES ÇIKIŞ AĞIRLIKLARIDIR.
*BOYALI PROFİLLERDE AĞIRLIĞA %5 İLAVE EDİLMESİ GEREKLİDİR.

SOLAR PROFİLLERİ

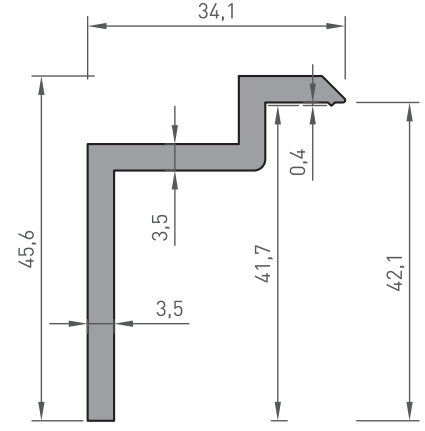
SOLAR PROFILES



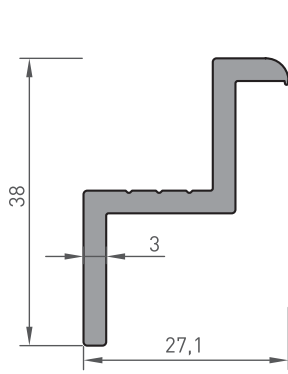
1600-240
KENAR KLEMP
0.730 kg/m



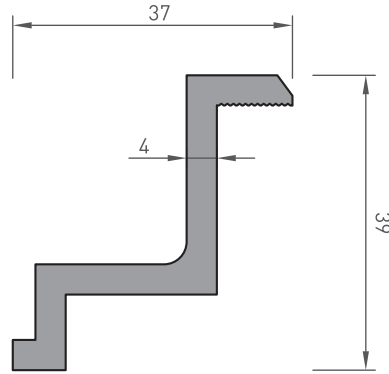
1600-288
KENAR KLEMP
0.710 kg/m



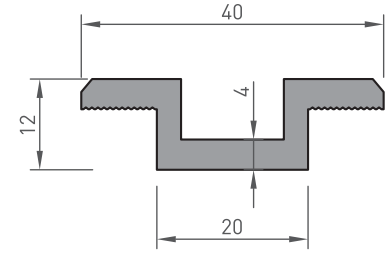
1600-240
KENAR KLEMP
0.730 kg/m



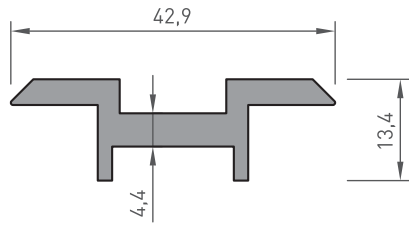
1600-282
Z PROFİLİ
0.545 kg/m



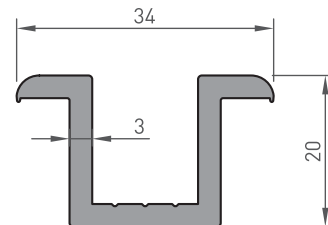
1600-222
KLEMP PROFİLİ
0.800 kg/m



1600-223
KLEMP PROFİLİ
0.580 kg/m

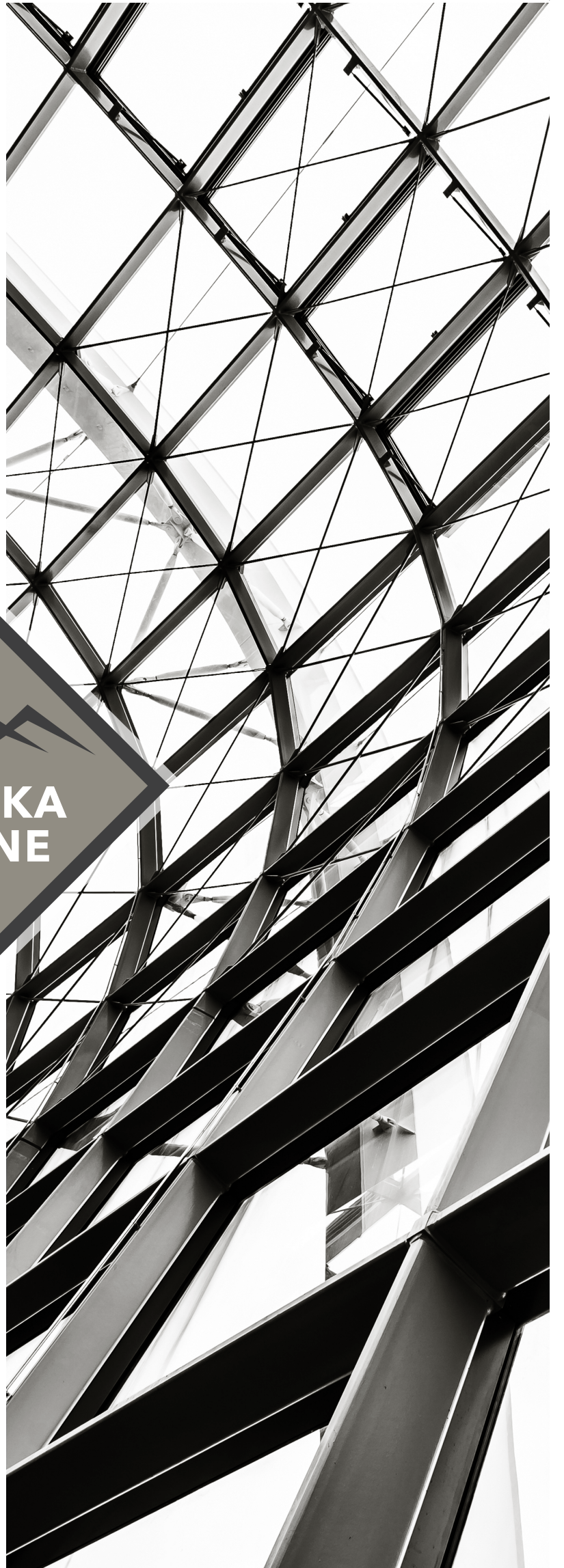
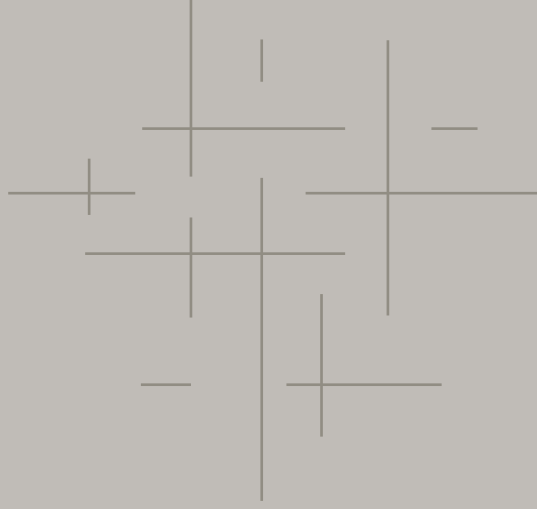


1600-241
ORTA KLEMP
0.560 kg/m



1600-281
ŞAPKA PROFİLİ
0.585 kg/m





Hacı Sabancı Organize Sanayi Bölgesi
Atatürk Bulvarı No: 41
Sarıçam / ADANA / TÜRKİYE
Telefon : +90 322 394 32 97
Fax : +90 322 394 36 47
Email : mekaline@mekaline.com.tr
web : www.mekaline.com.tr